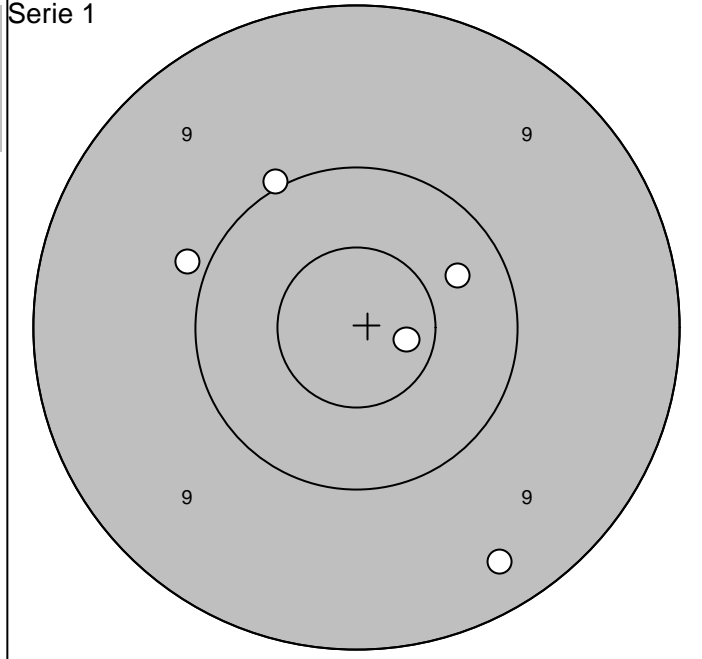
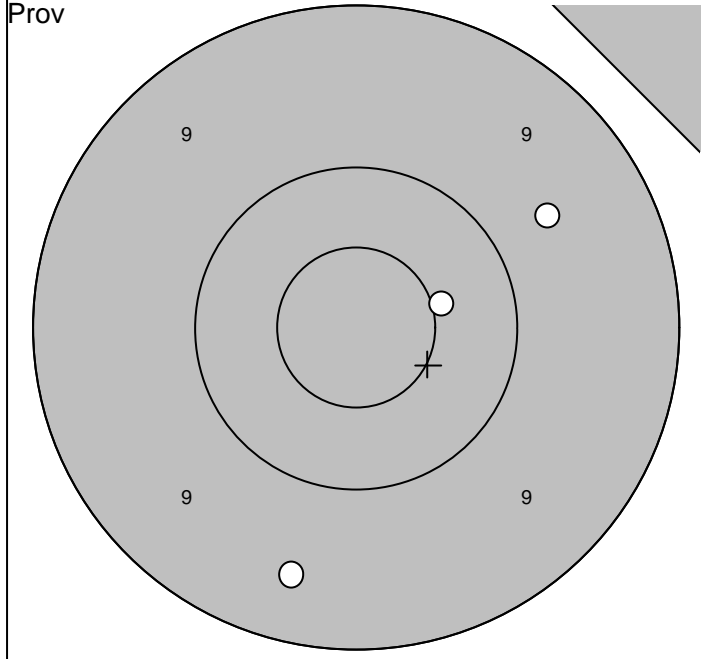


Skjutlag 1	Tavla 1	Nils Ström
----------------------	-------------------	-------------------

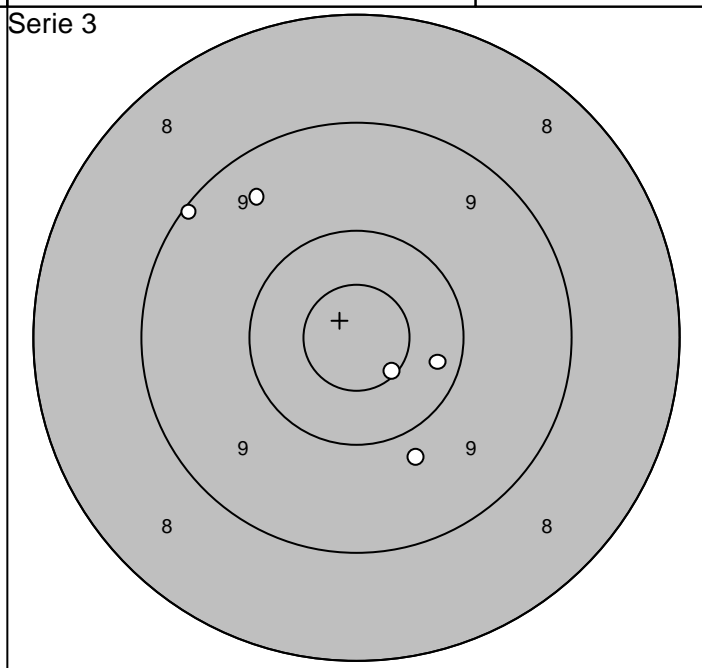
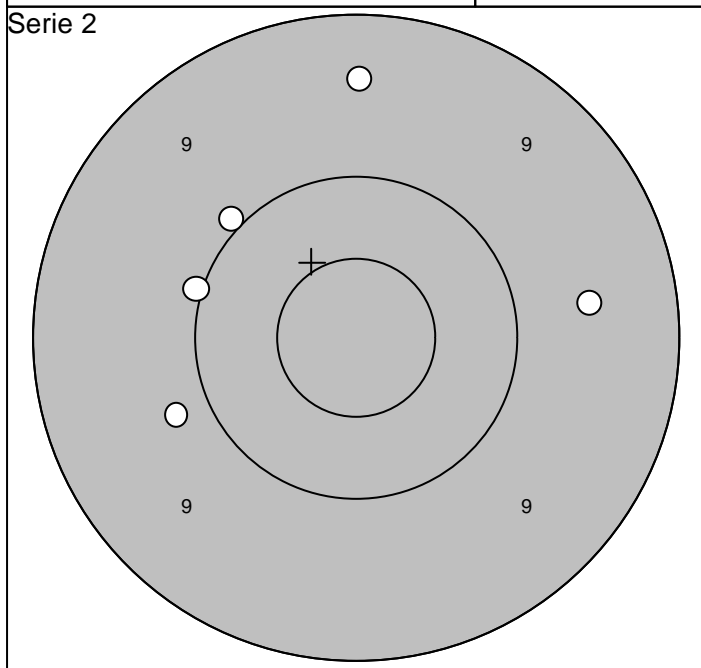
Ramselefors	Övertorneå		
-------------	------------	--	--

2005-07-09	Tavelträffen A 2005 Final	Ramselefors Skytteförening
------------	---------------------------	----------------------------



1: 10,5* →	Serie	28,0
2: 9,7 ↗		
3: 9,5 ↓		
	Totalt	148,0

1: 10,3 →	Serie	48,0
2: 10,7* →		
3: 10,0 ↗		
4: 9,3 ↓		
5: 9,9 ↖		
	Totalt	196,0



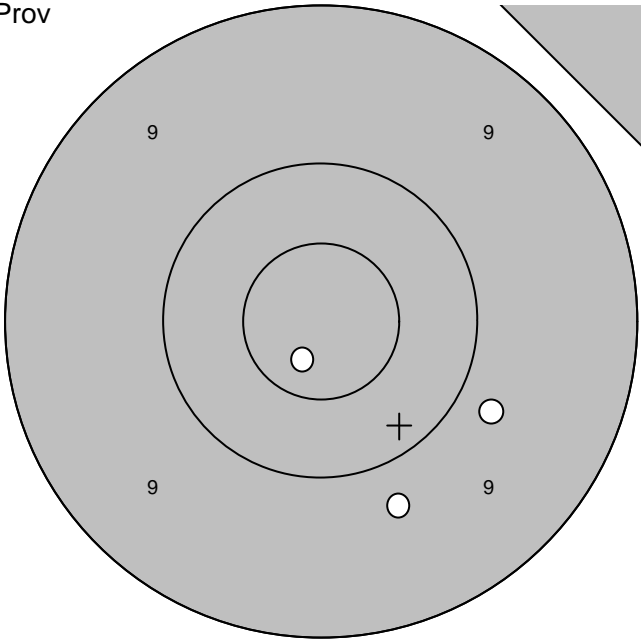
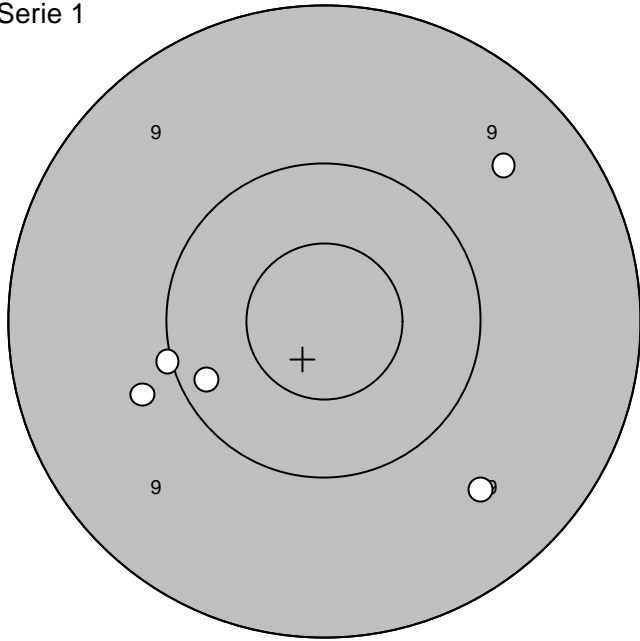
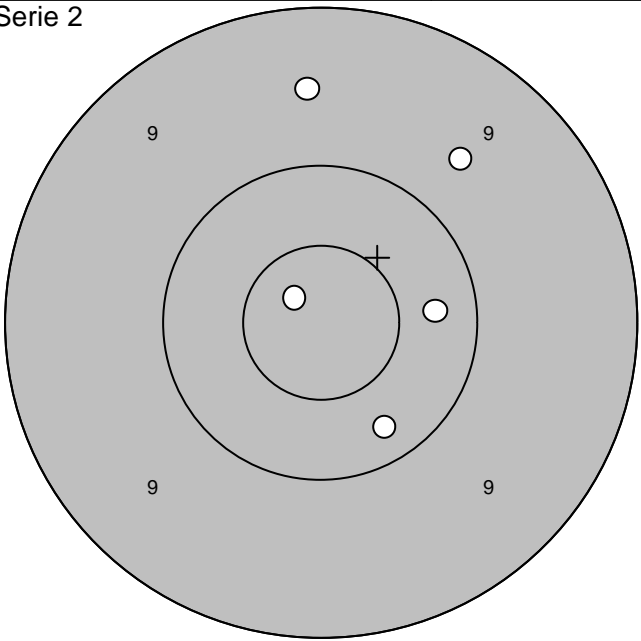
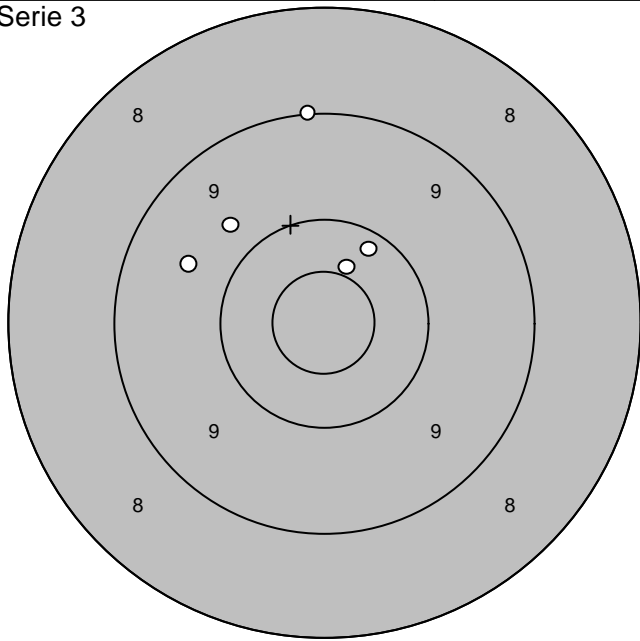
1: 9,6 →	Serie	47,0
2: 10,0 ↗		
3: 10,0 ↖		
4: 9,4 ↑		
5: 9,8 ↙		
	Totalt	243,0

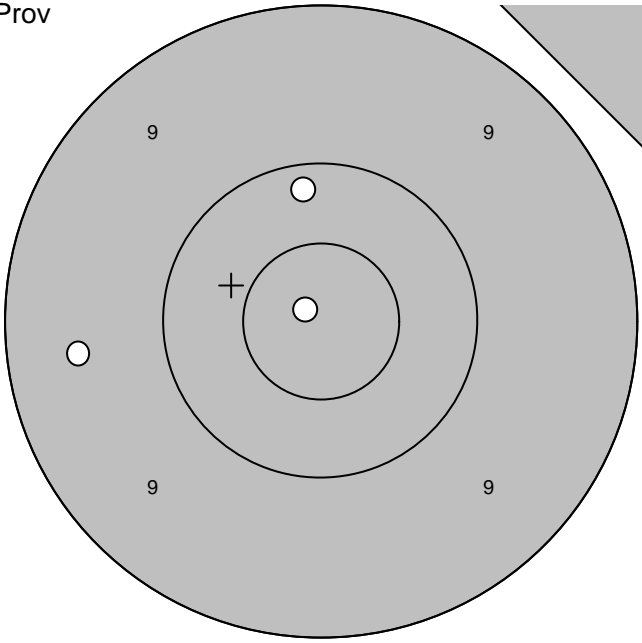
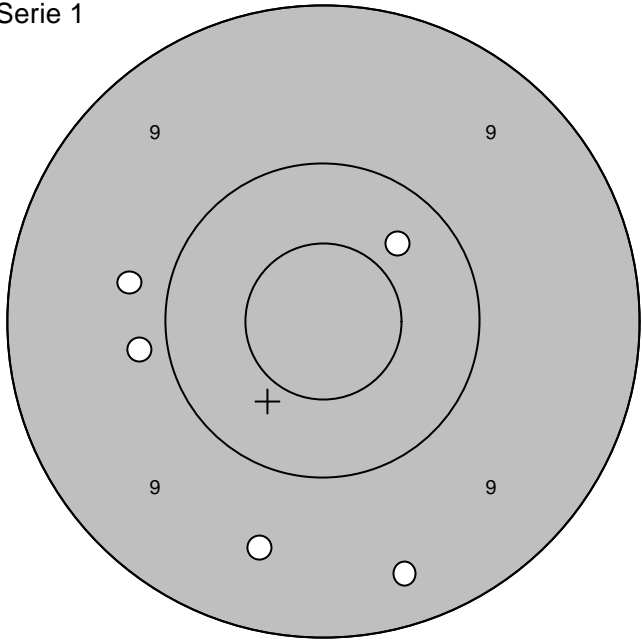
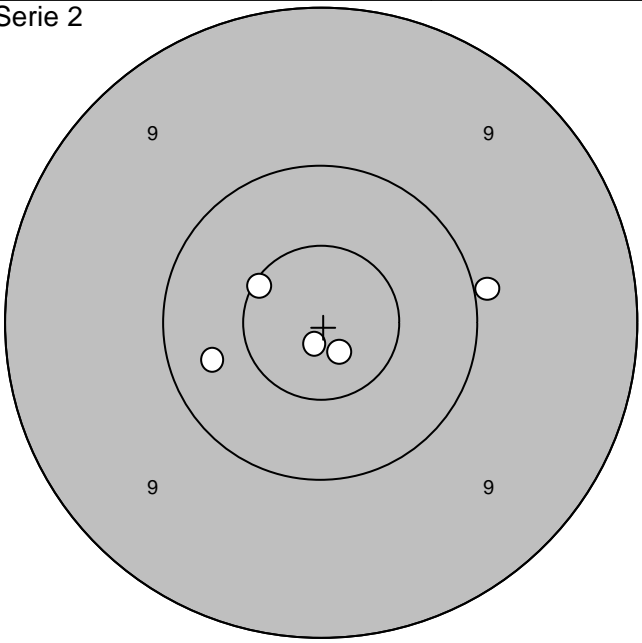
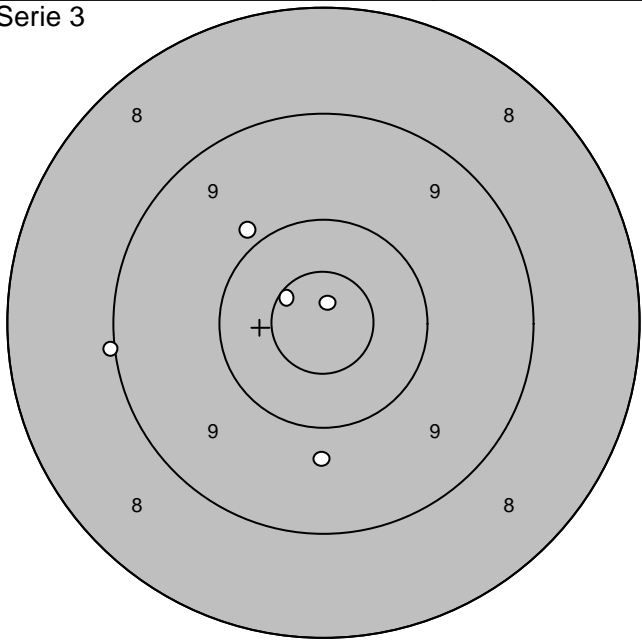
1: 9,1 ↗	Serie	47,0
2: 10,6* ↓		
3: 9,4 ↗		
4: 10,3 ↓		
5: 9,8 ↓		
	Totalt	290,0

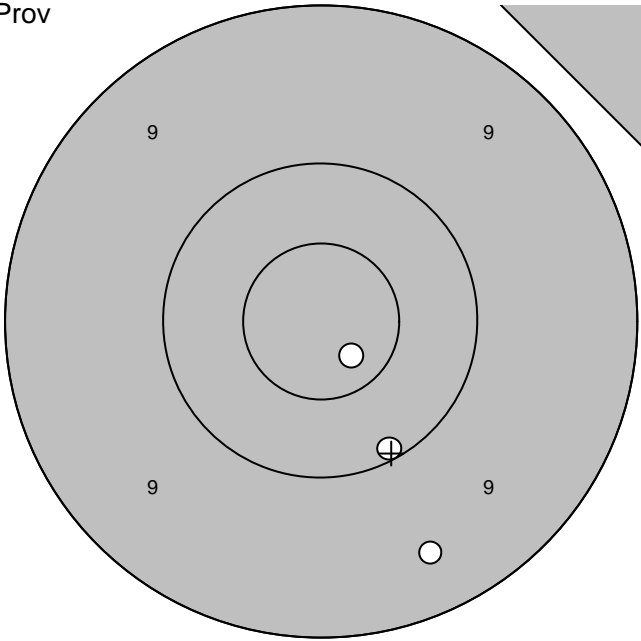
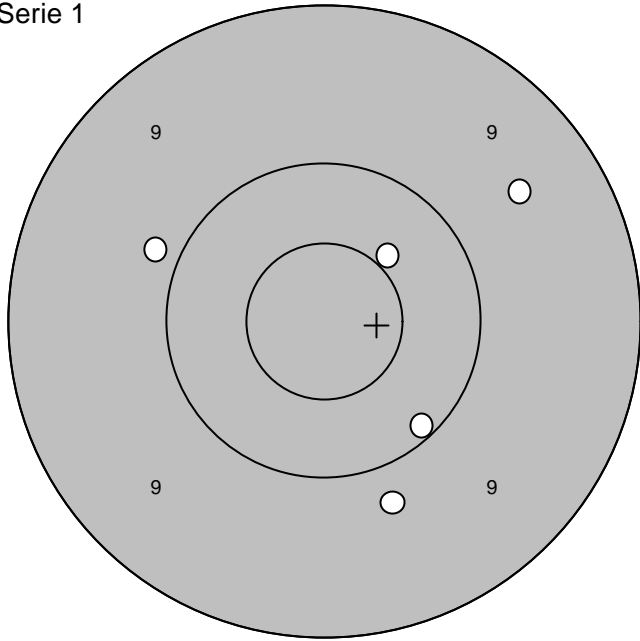
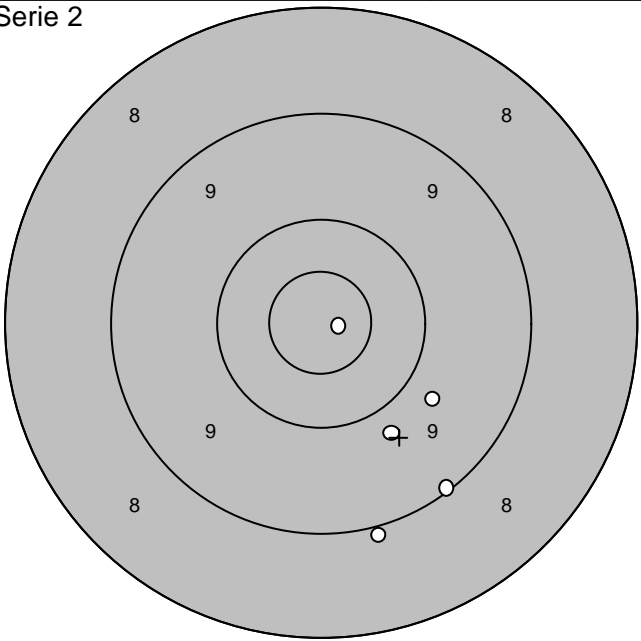
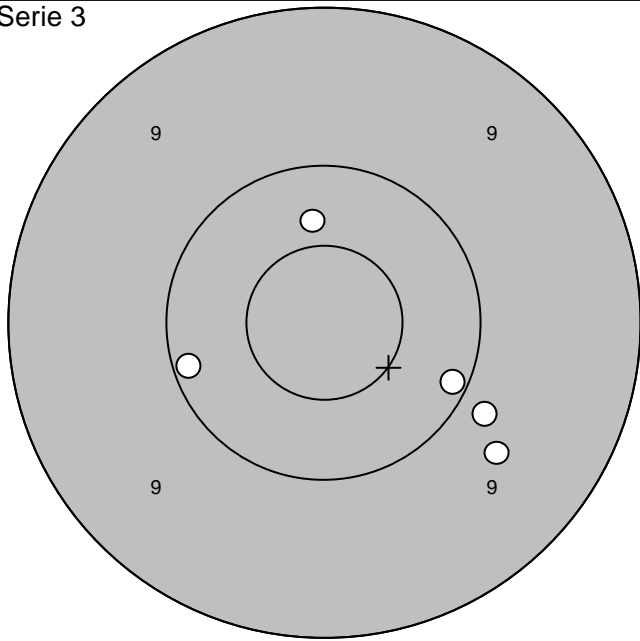
Skjutlag 1	Tavla 2	Dan-Ivan Karlsson	
Ramselefors		Ramselefors	
2005-07-09		Tavelträffen A 2005 Final	Ramselefors Skytteförening
Prov		Serie 1	
1: 9,5 ← 2: 8,2 ← 3: 10,5* ←		Serie 27,0 Totalt 144,0	1: 10,2 ↓ 2: 10,4 ↑ 3: 10,5* ↖ 4: 10,3 ← 5: 10,7* ← Serie 50,0 Totalt 194,0
Serie 2		Serie 3	
1: 9,6 → 2: 9,5 ↗ 3: 10,1 ← 4: 10,5* ↑ 5: 10,0 ↗		Serie 48,0 Totalt 242,0	1: 9,8 ↑ 2: 10,8* ↖ 3: 9,9 → 4: 10,8* ↑ 5: 9,7 ↓ Serie 47,0 Totalt 289,0
www.AC-Skytte.com			

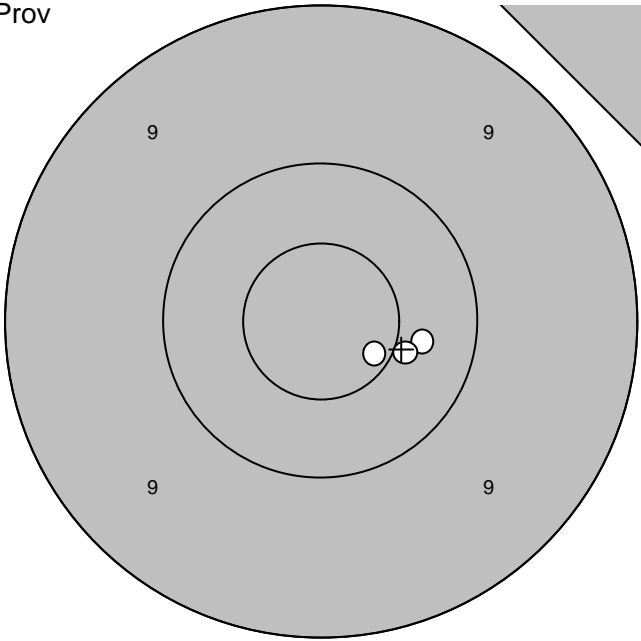
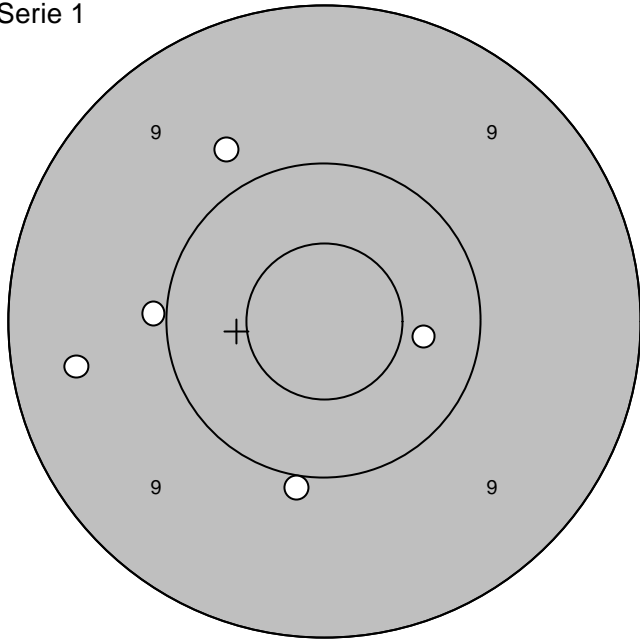
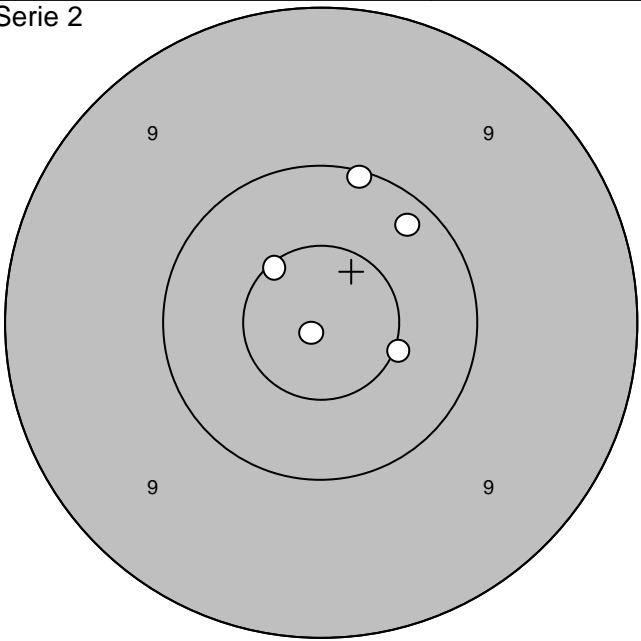
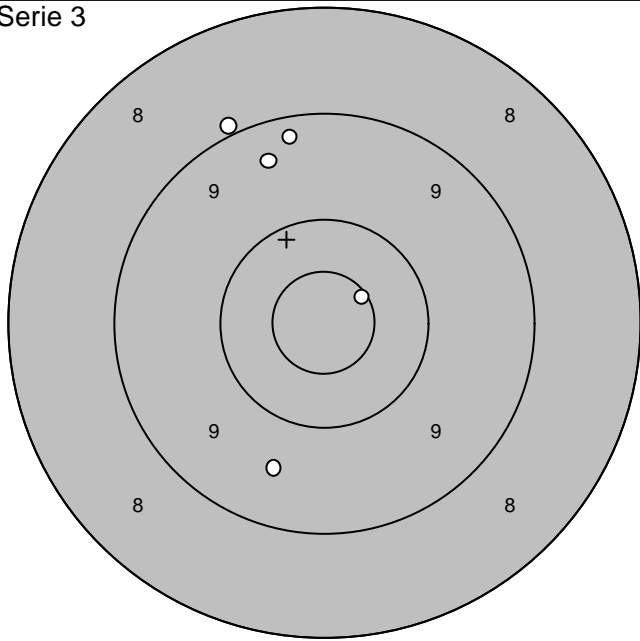
Skjutlag	Tavla	Kjell Marklund	
1	3		
Ramselefors	S 3		
2005-07-09	Tavelträffen A 2005 Final	Ramselefors Skytteförening	
Prov	Serie 1		
1:10,1 ↗	Serie 30,0	1: 9,3 →	Serie 47,0
2:10,8* →		2: 9,5 →	
3:10,2 ↓	Totalt 144,0	3:10,0 ↓	Totalt 191,0
		4: 9,2 ←	
		5:10,2 ↖	
Serie 2		Serie 3	
1: 9,0 ↑	Serie 48,0	1:10,0 ↓	Serie 49,0
2: 9,7 ↑		2: 9,3 ↑	
3:10,6* ↖	Totalt 239,0	3:10,0 ↓	Totalt 288,0
4:10,5* ↓		4:10,9* ↓	
5:10,7* ←		5:10,1 ←	

Skjutlag 1	Tavla 4	Roland Nilsson	
Ramselefors		Piteå	
2005-07-09		Tavelträffen A 2005 Final	Ramselefors Skytteförening
Prov		Serie 1	
1:10,3 ↑	Serie 30,0	1:10,0 ↖	Serie 48,0
2:10,3 ↑		2:10,3 ←	
3:10,9* →	Totalt 143,0	3:10,1 ↗	Totalt 191,0
		4: 9,4 ↖	
		5: 9,5 ↙	
Serie 2		Serie 3	
1:10,4 ↗	Serie 49,0	1:10,3 ↘	Serie 47,0
2:10,1 ↗		2: 9,9 ←	
3: 9,8 ↑	Totalt 240,0	3: 9,7 ↗	Totalt 287,0
4:10,9* ↖		4:10,6* ↗	
5:10,7* →		5: 9,8 ↑	

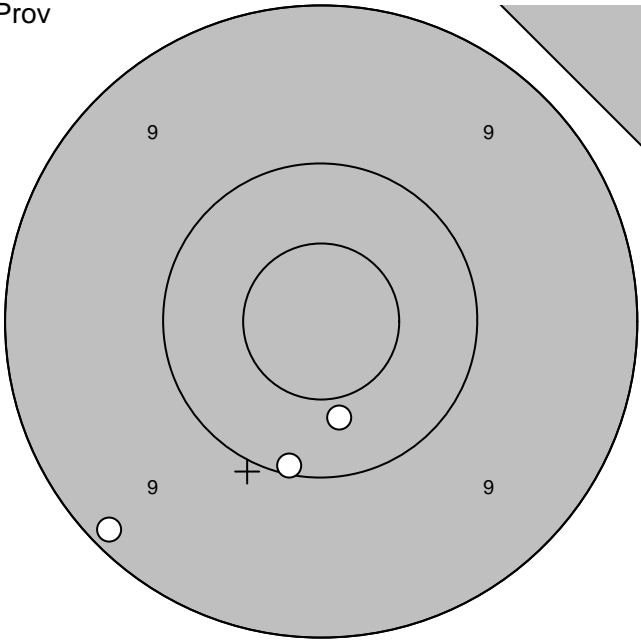
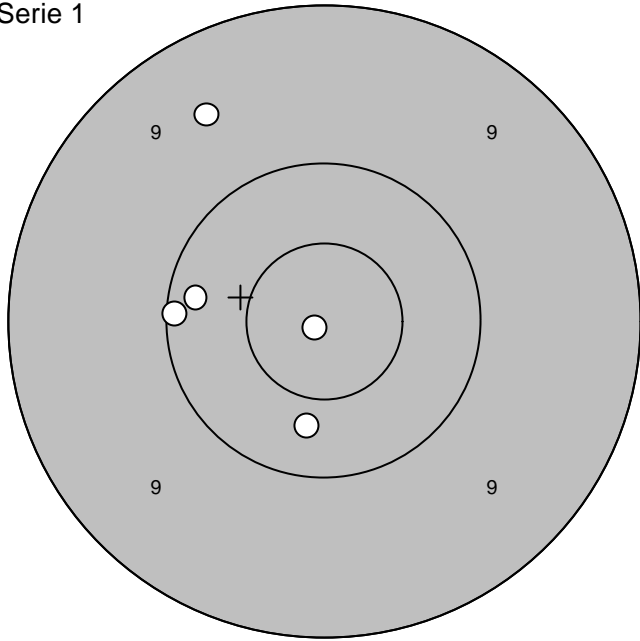
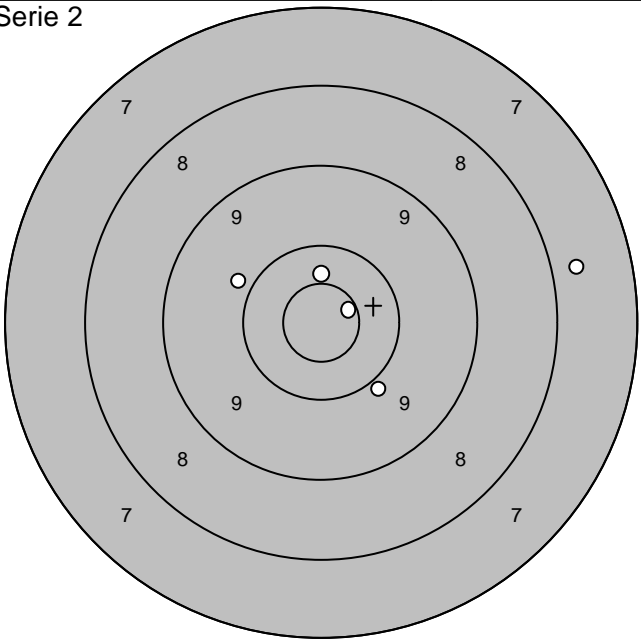
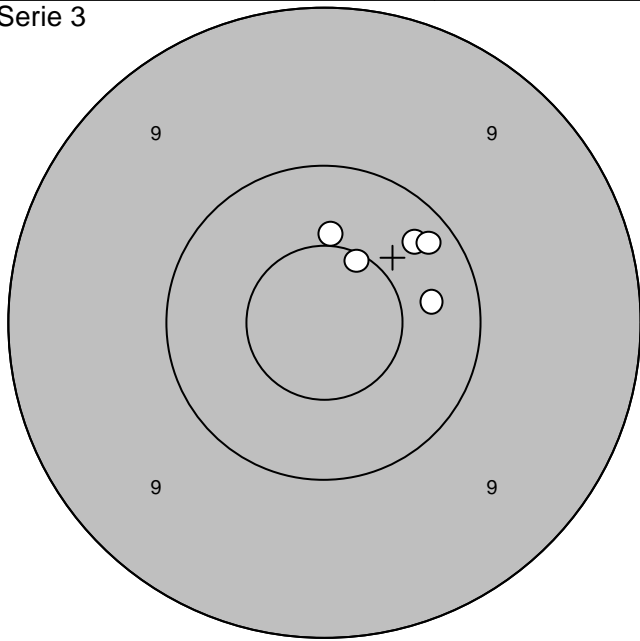
Skjutlag	Tavla	Gunnar Iversen	
1	5		
Ramselefors	S 3		
2005-07-09	Tavelträffen A 2005 Final	Ramselefors Skytteförening	
Prov	Serie 1		
			
1: 9,8 ↘ 2: 9,8 ↘ 3:10,8* ↘	Serie 28,0	1: 9,8 ← 2: 9,6 ↘ 3:10,2 ← 4: 9,5 ↗ 5:10,0 ←	Serie 47,0
	Totalt 143,0		Totalt 190,0
Serie 2		Serie 3	
			
1:10,3 → 2:10,8* ↗ 3: 9,6 ↑ 4:10,3 ↘ 5: 9,7 ↗	Serie 48,0	1: 9,0 ↑ 2:10,5* ↗ 3:10,2 ↗ 4: 9,8 ↖ 5: 9,6 ←	Serie 47,0
	Totalt 238,0		Totalt 285,0
www.AC-Skytte.com			

Skjutlag 1	Tavla 6	Jan-Erik Karlsson	
Ramselefors		Ramselefors	
2005-07-09		Tavelträffen A 2005 Final	Ramselefors Skytteförening
Prov		Serie 1	
			
1:10,2 ↑		1:10,3 ↗	
2:10,9* ↖	Serie 29,0	2: 9,3 ↓	Serie 46,0
3: 9,5 ←		3: 9,9 ←	
	Totalt 142,0	4: 9,5 ↓	Totalt 188,0
		5: 9,8 ←	
Serie 2		Serie 3	
			
1:10,6* ↖		1: 9,7 ↓	
2:10,3 ←	Serie 50,0	2: 9,0 ←	Serie 47,0
3:10,8* ↓		3:10,6* ↖	
4:10,0 →	Totalt 238,0	4: 9,9 ↗	Totalt 285,0
5:10,9* ↓		5:10,8* ↑	

Skjutlag 1	Tavla 7	Martin Olofsson	
Ramselefors		Vännäs	
2005-07-09		Tavelträffen A 2005 Final	Ramselefors Skytteförening
Prov		Serie 1	
			
1:10,7* ↘ 2:10,1 ↘ 3: 9,4 ↘		Serie 29,0 Totalt 142,0	1: 9,5 ↗ 2: 9,9 ↖ 3: 9,8 ↘ 4:10,5* ↗ 5:10,1 ↘ Serie 47,0 Totalt 189,0
Serie 2		Serie 3	
			
1:10,9* → 2: 9,8 ↘ 3: 9,8 ↘ 4: 8,9 ↘ 5: 9,1 ↘		Serie 45,0 Totalt 234,0	1: 9,9 ↘ 2:10,1 → 3:10,4 ↑ 4: 9,7 ↘ 5:10,1 ← Serie 48,0 Totalt 282,0
www.AC-Skytte.com			

Skjutlag 1	Tavla 8	Gillis Engman	
Ramselefors		Rundvik	
2005-07-09		Tavelträffen A 2005 Final	Ramselefors Skytteförening
Prov		Serie 1	
			
1:10,4 →		1:10,4 →	
2:10,5* →		2: 9,8 ↗	
3:10,6* ↘		3:10,0 ←	
	Serie 30,0	4:10,0 ↓	
	Totalt 142,0	5: 9,4 ←	
		Serie 48,0	
		Totalt 190,0	
Serie 2		Serie 3	
			
1:10,9* ↙		1:10,6* ↗	
2:10,5* →		2: 9,0 ↗	
3:10,2 ↗		3: 9,2 ↑	
4:10,1 ↑		4: 9,4 ↑	
5:10,6* ↖		5: 9,6 ↓	
	Serie 50,0	Serie 46,0	
	Totalt 240,0	Totalt 286,0	
www.AC-Skytte.com			

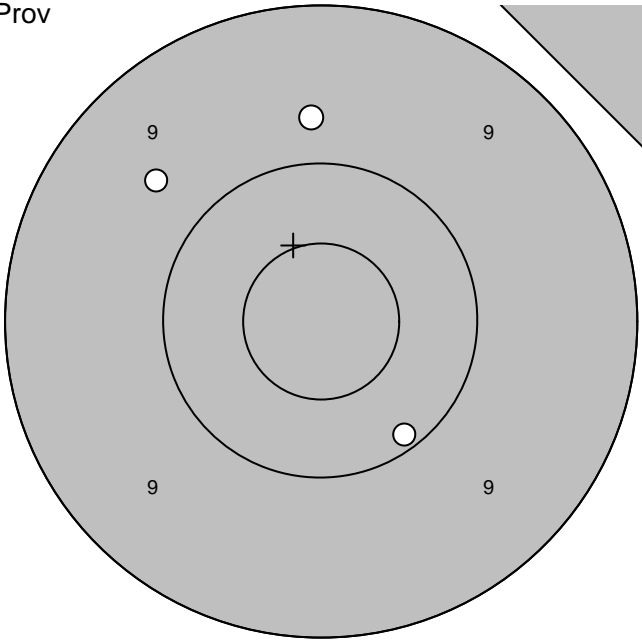
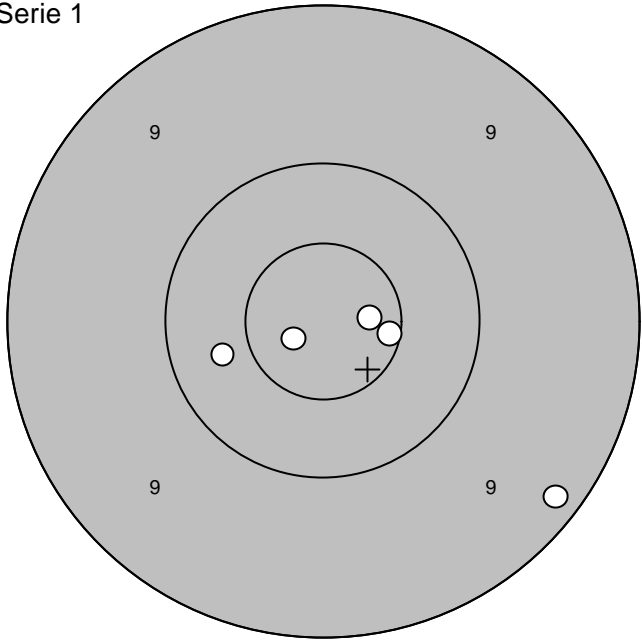
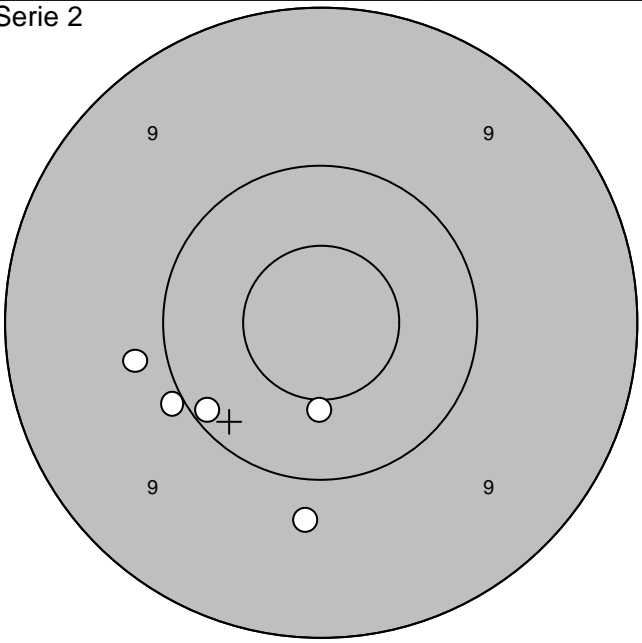
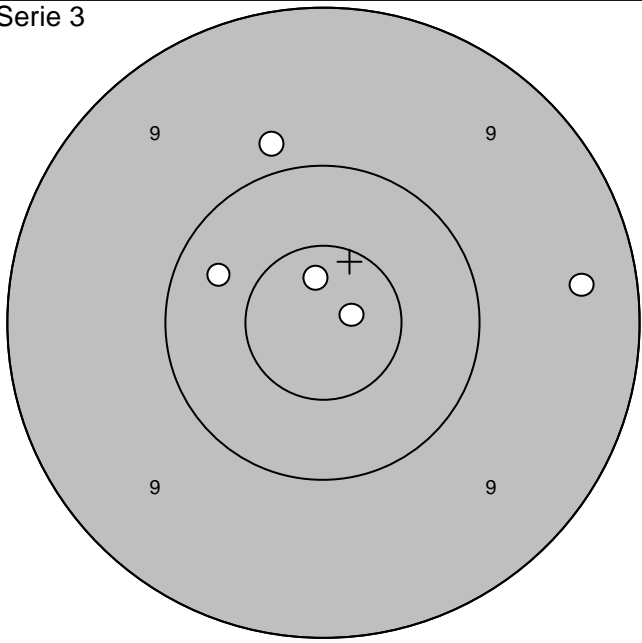
Skjutlag	Tavla	Håkan Engman	
1	10		
Ramselefors	Lindesberg		
2005-07-09	Tavelträffen A 2005 Final	Ramselefors Skytteförening	
Prov	Serie 1		
1:10,3 ←	Serie 29,0	1: 9,7 ←	Serie 47,0
2: 9,3 ←		2: 9,8 ↗	
3:10,9* ↗	Totalt 141,0	3: 9,0 ↗	Totalt 188,0
		4:10,1 ↖	
		5:10,0 ↑	
Serie 2		Serie 3	
1:10,2 ↓	Serie 48,0	1:10,2 ↖	Serie 47,0
2:10,6* ↗		2: 8,9 ←	
3: 9,9 ↑	Totalt 236,0	3:10,5* ↓	Totalt 283,0
4:10,6* ↑		4:10,1 ↖	
5: 9,1 ↓		5: 9,6 ↑	

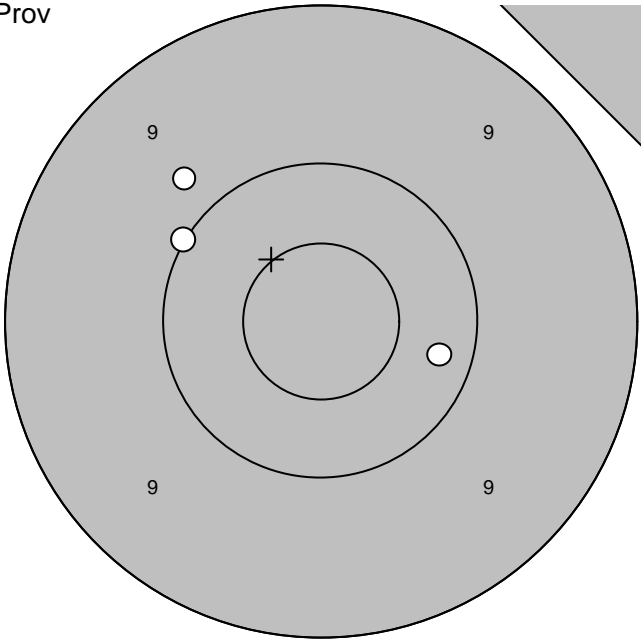
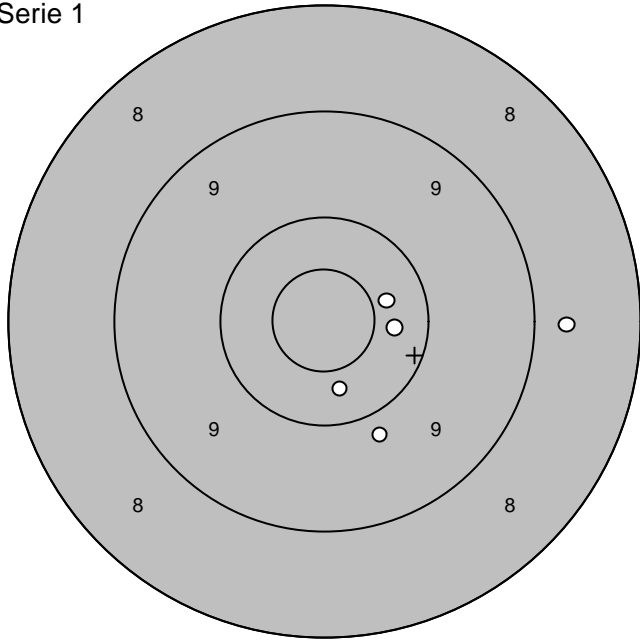
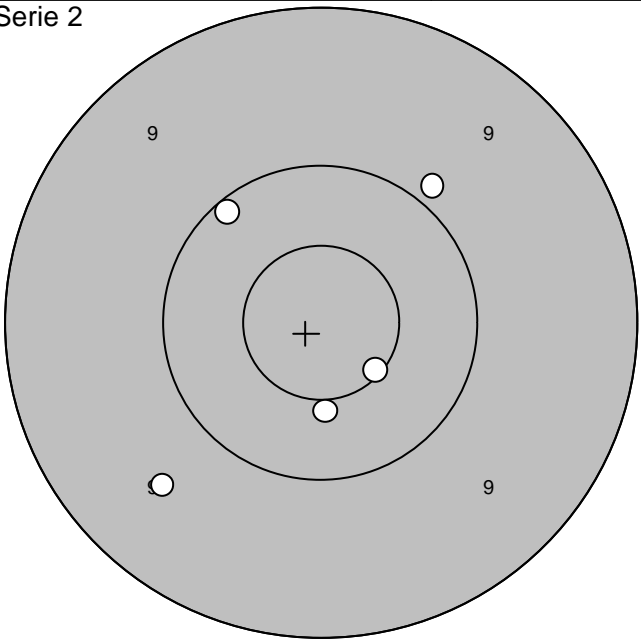
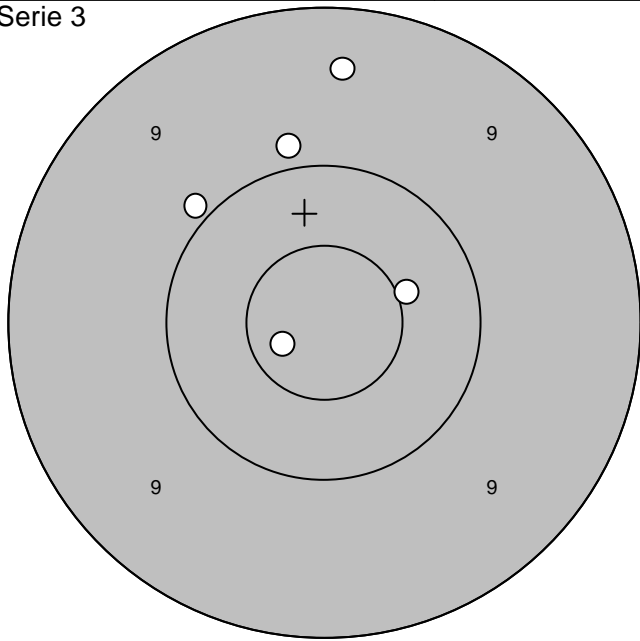
Skjutlag 1	Tavla 11	Torvald Andersson	
Ramselefors		Ununge	
2005-07-09		Tavelträffen A 2005 Final	Ramselefors Skytteförening
Prov		Serie 1	
			
1:10,1 ↓ 2:10,4 ↓ 3: 9,2 ↙		1:10,4 ↓ 2:10,2 ← 3:10,1 ← 4:10,9* ↙ 5: 9,5 ↗	
Serie 29,0		Serie 49,0	
Totalt 140,0		Totalt 189,0	
Serie 2		Serie 3	
			
1:10,7* → 2:10,4 ↑ 3: 9,9 ↙ 4: 9,9 ↓ 5: 7,8 →		1:10,5* ↑ 2:10,3 → 3:10,3 ↗ 4:10,6* ↗ 5:10,2 ↗	
Serie 45,0		Serie 50,0	
Totalt 234,0		Totalt 284,0	
www.AC-Skytte.com			

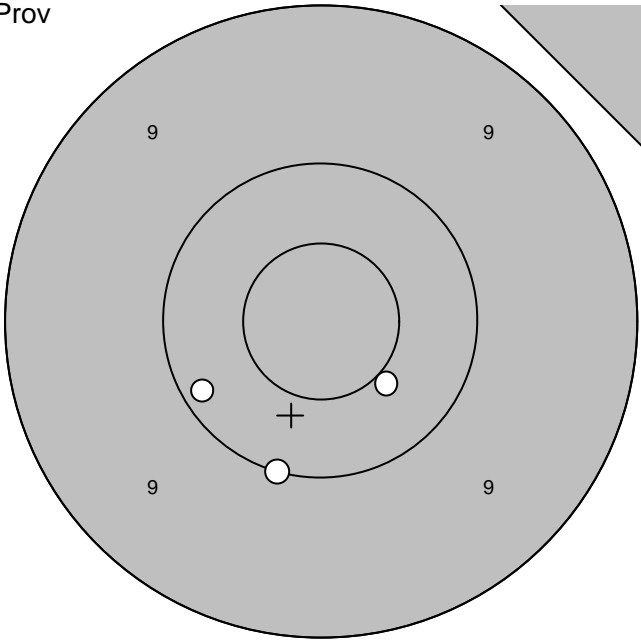
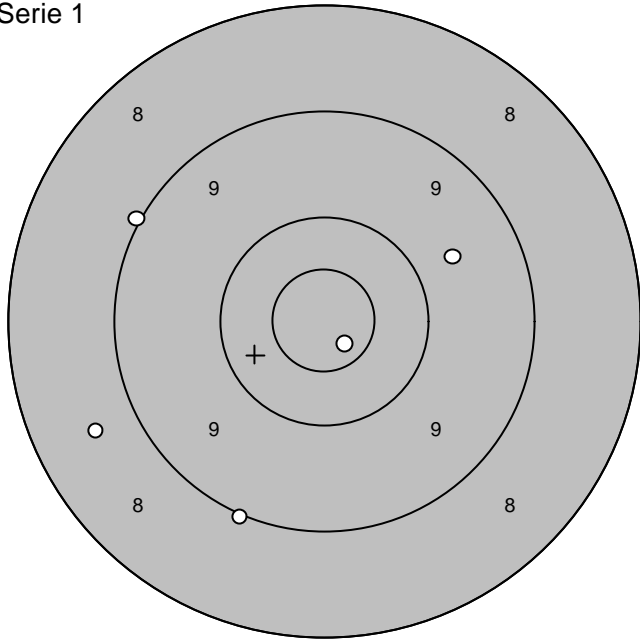
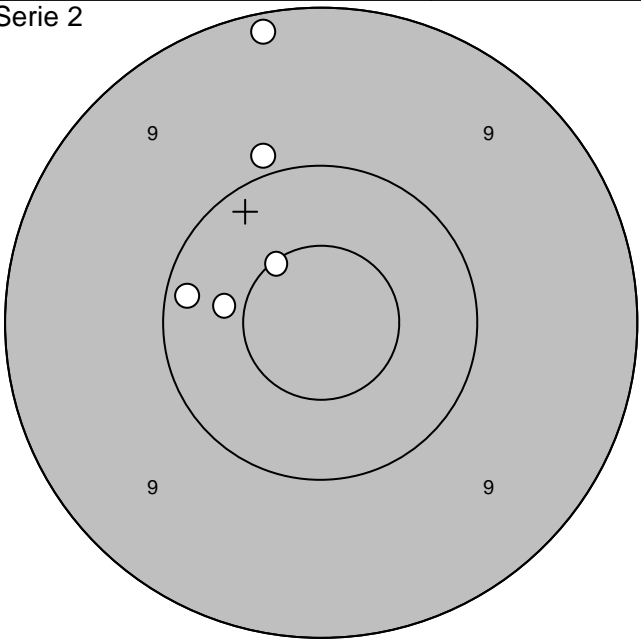
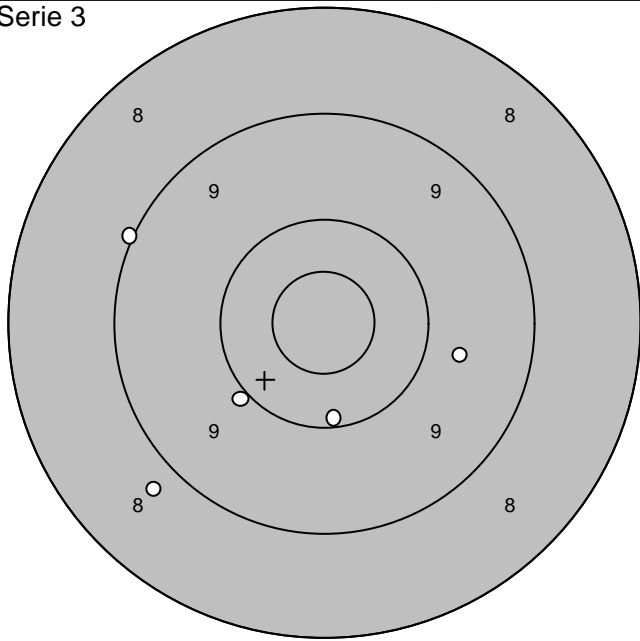
Skjutlag 1	Tavla 12	Bror Rantakyrö	
Ramselefors		Övertorneå	
2005-07-09		Tavelträffen A 2005 Final	Ramselefors Skytteförening
Prov		Serie 1	
1: 7,8 ↘ 2: 10,3 ↗ 3: 9,9 ↘		Serie 26,0 Totalt 140,0	1: 9,6 ↙ 2: 10,4 ↗ 3: 9,8 ↖ 4: 10,2 ↙ 5: 9,0 ←
		Serie 47,0 Totalt 187,0	
Serie 2		Serie 3	
1: 10,4 ↙ 2: 8,8 ↘ 3: 9,3 ↙ 4: 10,4 → 5: 10,6* ←		Serie 47,0 Totalt 234,0	1: 9,9 → 2: 9,3 ↘ 3: 10,0 ↗ 4: 10,0 ↘ 5: 9,7 ←
		Serie 47,0 Totalt 281,0	

Skjutlag 1	Tavla 13	Linda Bergman	
Ramselefors		Ununge	
2005-07-09		Tavelträffen A 2005 Final	Ramselefors Skytteförening
Prov		Serie 1	
1:10,3 ↓	Serie 30,0	1:10,6* ➤	Serie 48,0
2:10,8* ↑		2:10,5* ↓	
3:10,2 ↙	Totalt 144,0	3:10,0 ←	Totalt 192,0
		4: 9,5 ←	
		5: 9,5 ←	
Serie 2		Serie 3	
1: 9,9 ↗	Serie 48,0	1: 9,7 ↓	Serie 47,0
2:10,8* ➤		2:10,1 ↓	
3:10,7* ↑	Totalt 240,0	3: 9,8 ↗	Totalt 287,0
4:10,6* ↓		4:10,4 ↖	
5: 9,2 ↙		5: 9,8 ↙	

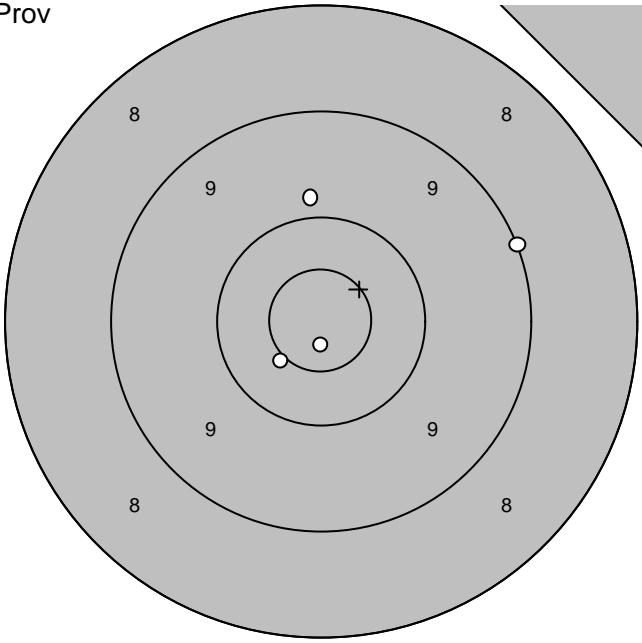
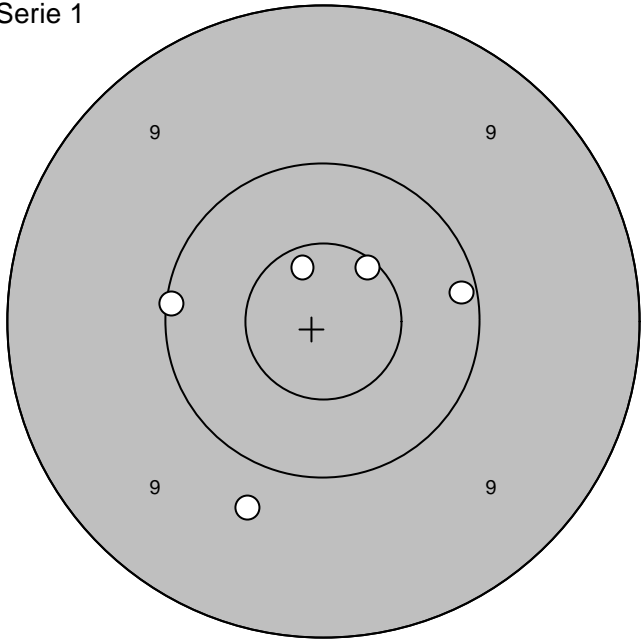
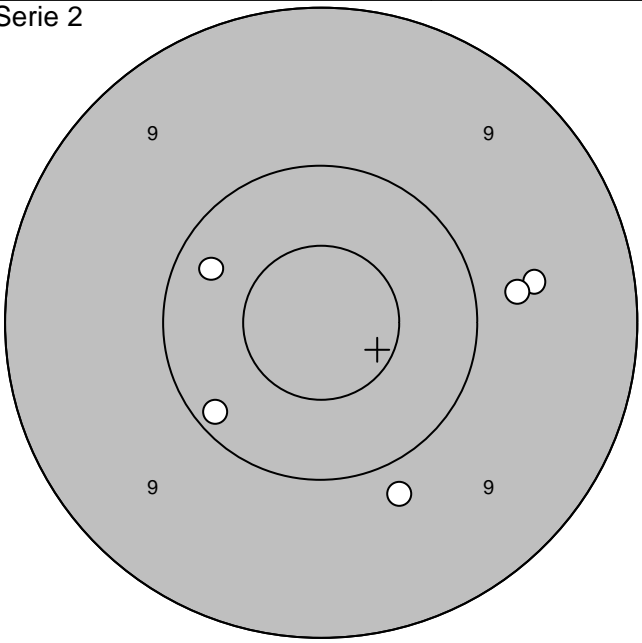
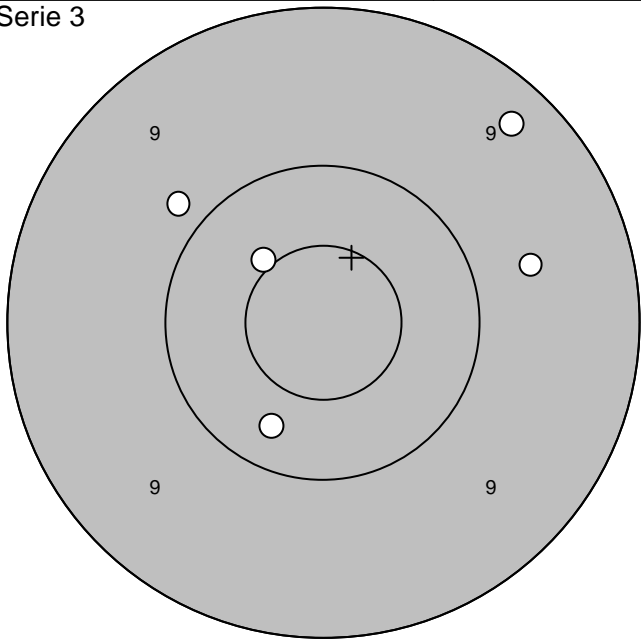
Skjutlag	Tavla	<h1>Johan Nilsson</h1>	
1	14		
Ramselefors	Ramselefors		
2005-07-09	Tavelträffen A 2005 Final	Ramselefors Skytteförening	
Prov	Serie 1		
1: 10,7* ↓	Serie 27,0	1: 9,5 →	Serie 46,0
2: 9,8 ↗		2: 9,6 ↓	
3: 8,4 ↓	Totalt 144,0	3: 9,9 ↓	Totalt 190,0
		4: 9,6 →	
		5: 10,3 ←	
Serie 2		Serie 3	
1: 9,3 ↙	Serie 49,0	1: 9,9 →	Serie 46,0
2: 10,3 ↓		2: 10,3 ↗	
3: 10,3 ←	Totalt 239,0	3: 9,9 →	Totalt 285,0
4: 10,0 ↗		4: 9,8 ↗	
5: 10,4 ↙		5: 9,7 ←	

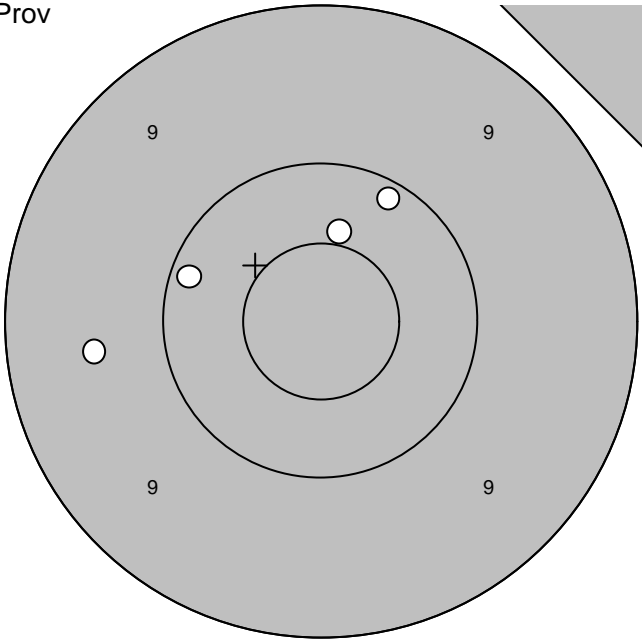
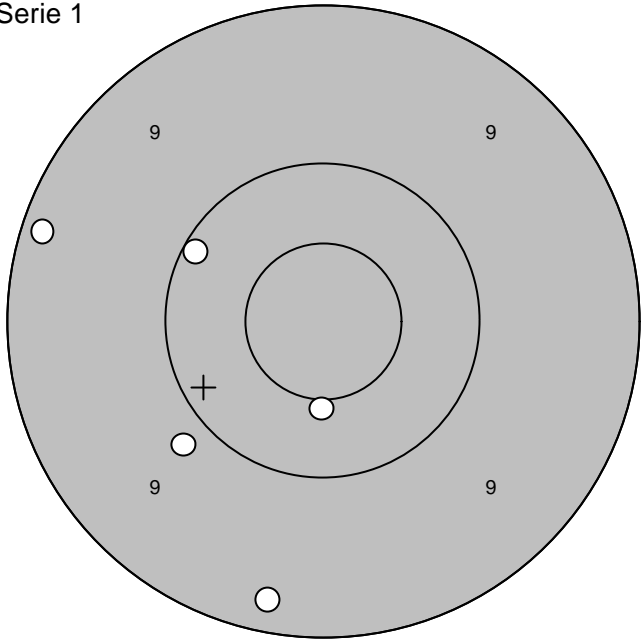
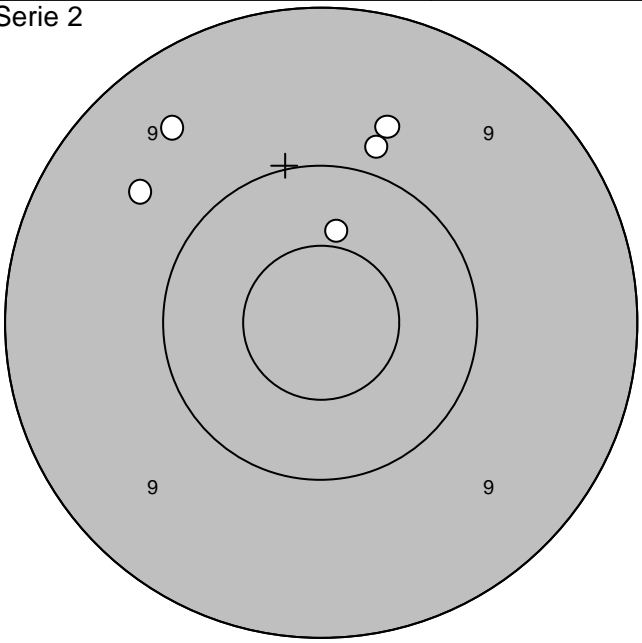
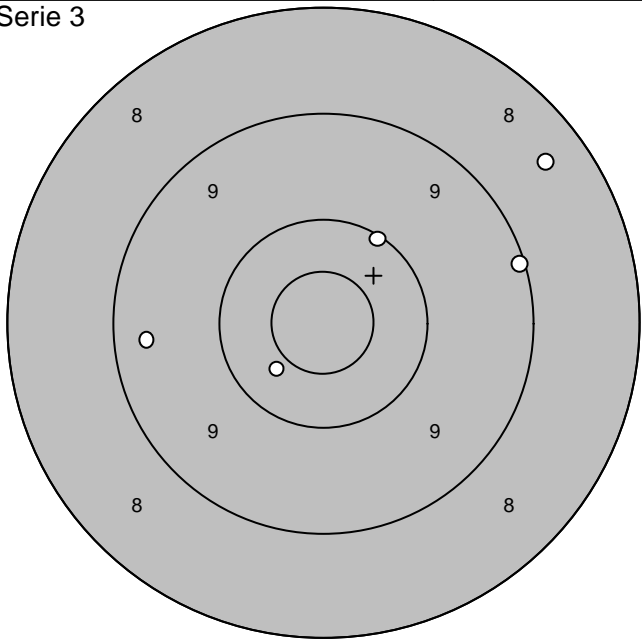
Skjutlag	Tavla	Rune Utterström	
1	15		
Ramselefors	Ale		
2005-07-09	Tavelträffen A 2005 Final	Ramselefors Skytteförening	
Prov	Serie 1		
			
1: 9,7 ↑	Serie 28,0	1: 9,2 ↘	Serie 49,0
2: 9,7 ↗		2: 10,7* →	
3: 10,1 ↙	Totalt 142,0	3: 10,6* →	Totalt 191,0
		4: 10,8* ↙	
		5: 10,4 ↙	
Serie 2		Serie 3	
			
1: 10,0 ↙	Serie 48,0	1: 9,4 →	Serie 48,0
2: 10,5* ↓		2: 10,7* ↑	
3: 9,8 ←	Totalt 239,0	3: 9,9 ↗	Totalt 287,0
4: 9,8 ↓		4: 10,8* →	
5: 10,1 ↙		5: 10,3 ↙	

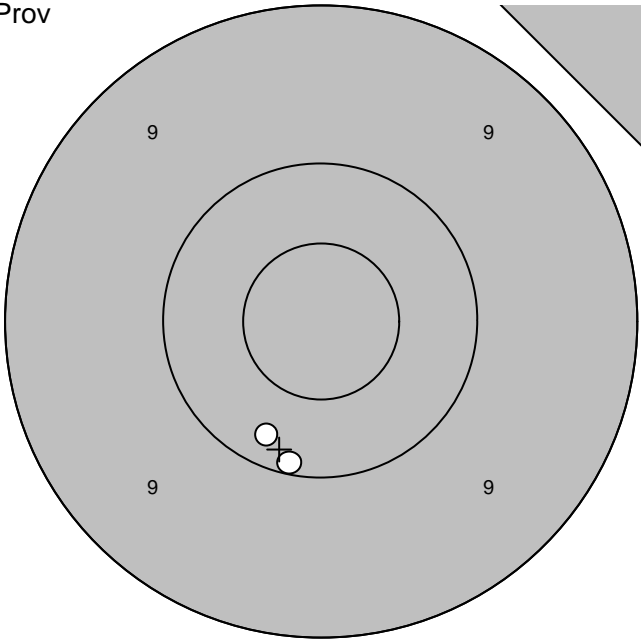
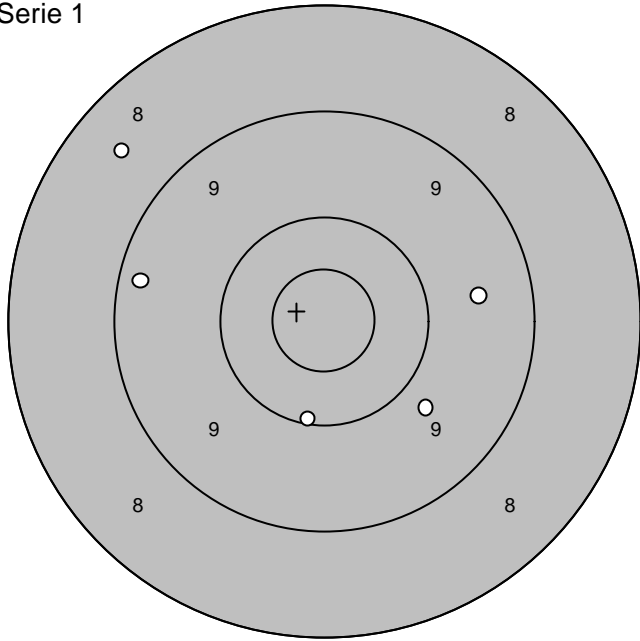
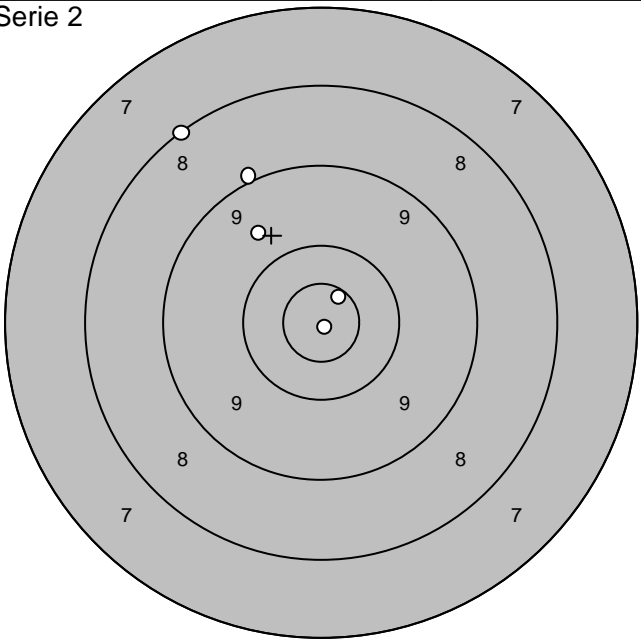
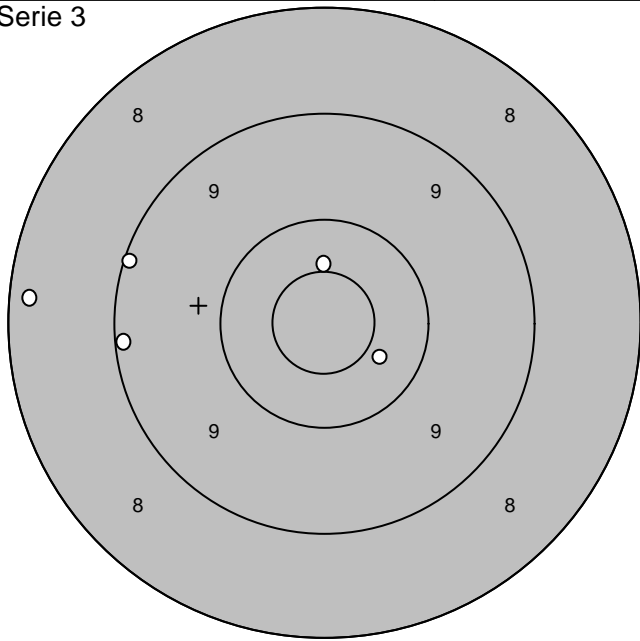
Skjutlag 1	Tavla 16	Ivar Larsson	
Ramselefors		Närkes-Kil	
2005-07-09		Tavelträffen A 2005 Final	Ramselefors Skytteförening
Prov		Serie 1	
			
1:10,3 → 2:10,0 ↗ 3: 9,8 ↗		1:10,4 → 2: 8,7 → 3:10,4 ↓ 4:10,4 → 5: 9,8 ↓	
Serie 29,0		Serie 47,0	
Totalt 138,0		Totalt 185,0	
Serie 2		Serie 3	
			
1:10,5* ↓ 2: 9,9 ↗ 3: 9,6 ↙ 4:10,6* ↓ 5:10,1 ↗		1: 9,9 ↑ 2: 9,4 ↑ 3:10,5* → 4:10,7* ↙ 5: 9,9 ↖	
Serie 48,0		Serie 47,0	
Totalt 233,0		Totalt 280,0	

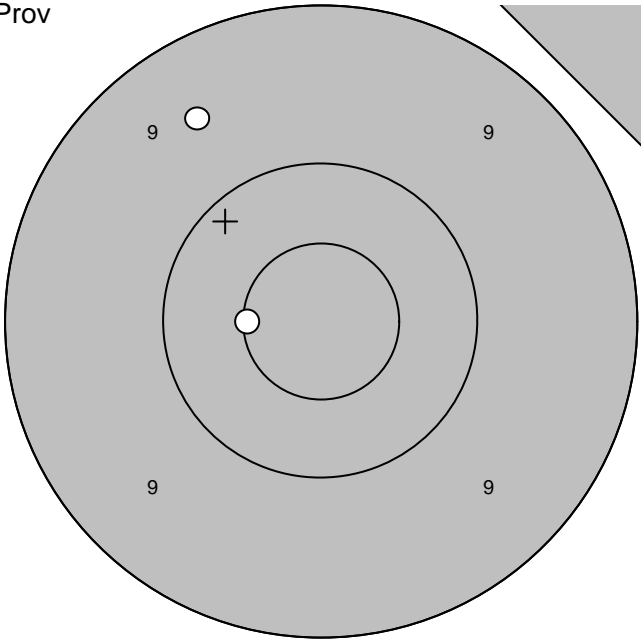
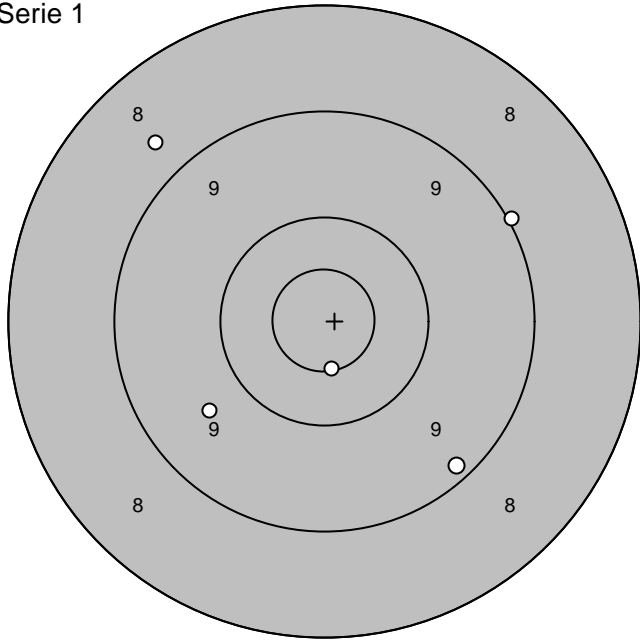
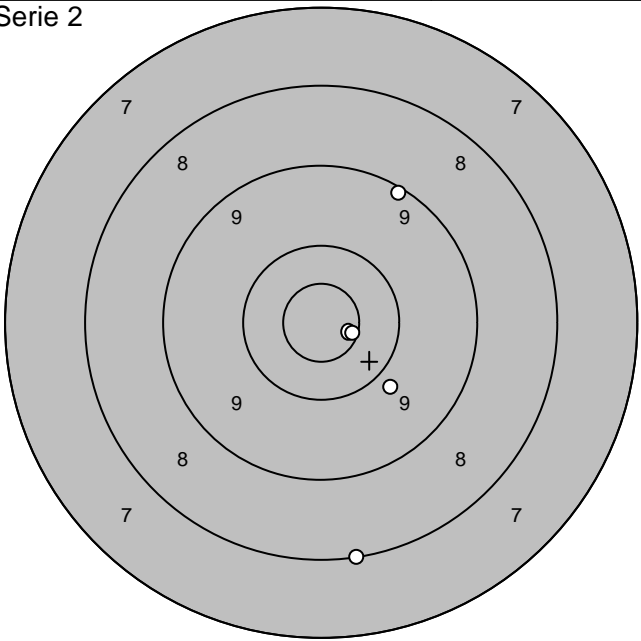
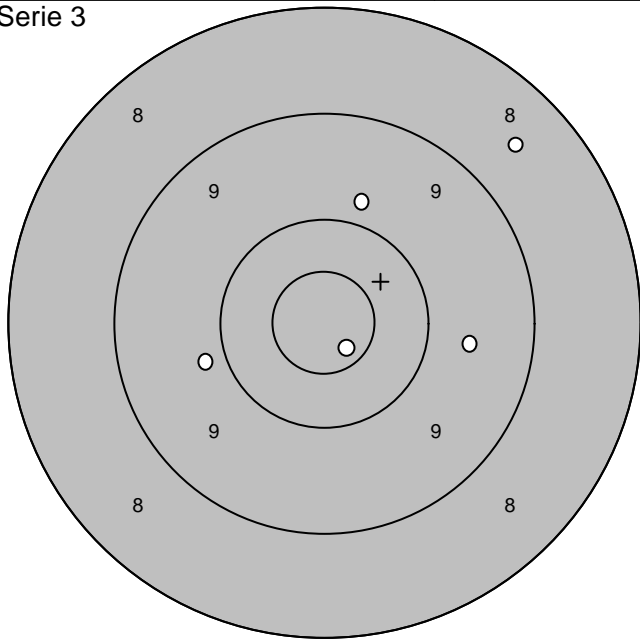
Skjutlag 1	Tavla 17	Sture Grahn	
Ramselefors		Piteå	
2005-07-09		Tavelträffen A 2005 Final	Ramselefors Skytteförening
Prov		Serie 1	
			
1:10,5* ↘		1: 9,7 →	
2:10,0 ↓	Serie 30,0	2:10,7* ↘	Serie 45,0
3:10,2 ←		3: 9,0 ↖	
	Totalt 138,0	4: 9,0 ↓	Totalt 183,0
		5: 8,6 ←	
Serie 2		Serie 3	
			
1: 9,2 ↑		1:10,1 ↓	
2:10,4 ←	Serie 48,0	2:10,0 ↙	Serie 46,0
3:10,2 ←		3: 9,0 ↖	
4:10,6* ↗	Totalt 231,0	4: 9,7 →	Totalt 277,0
5: 9,9 ↑		5: 8,8 ↙	

Skjutlag 1	Tavla 18	Mattias Lundström	
Ramselefors		Flarken	
2005-07-09		Tavelträffen A 2005 Final	Ramselefors Skytteförening
Prov		Serie 1	
1: 8,4 ↗ 2: 10,4 → 3: 8,2 ←	Serie 26,0 Totalt 136,0	1: 10,5* ↘ 2: 10,8* ← 3: 9,4 ↘ 4: 10,2 ↘ 5: 9,8 ↘	Serie 48,0 Totalt 184,0
Serie 2		Serie 3	
1: 8,6 ↗ 2: 10,8* ← 3: 8,7 → 4: 9,8 ↘ 5: 8,0 ↘	Serie 43,0 Totalt 227,0	1: 10,9* ↘ 2: 10,5* → 3: 10,2 ↗ 4: 9,4 ← 5: 9,5 ↗	Serie 48,0 Totalt 275,0
www.AC-Skytte.com			

Skjutlag 1	Tavla 19	Jörgen Åström	
Ramselefors		Brattby	
2005-07-09		Tavelträffen A 2005 Final	Ramselefors Skytteförening
Prov		Serie 1	
			
1: 9,9 ↑		1: 10,1 →	
2: 10,5* ↙	Serie 38,0	2: 10,6* ↗	Serie 49,0
3: 9,0 →		3: 10,1 ←	
4: 10,8* ↓	Totalt 142,0	4: 10,7* ↑	Totalt 191,0
		5: 9,8 ↓	
Serie 2		Serie 3	
			
1: 10,3 ↖		1: 10,5* ↗	
2: 10,2 ↙	Serie 47,0	2: 9,7 →	Serie 47,0
3: 9,7 →		3: 9,8 ↖	
4: 9,8 →	Totalt 238,0	4: 10,3 ↙	Totalt 285,0
5: 9,8 ↓		5: 9,3 ↗	

Skjutlag	Tavla	Rolf Åström	
1	20		
Ramselefors	Brattby		
2005-07-09	Tavelträffen A 2005 Final	Ramselefors Skytteförening	
Prov	Serie 1		
			
1:10,2 ←	Serie 39,0	1: 9,9 ↙	Serie 47,0
2:10,1 ↗		2:10,1 ↖	
3:10,5* ↑	Totalt 142,0	3:10,5* ↓	Totalt 189,0
4: 9,6 ←		4: 9,2 ↓	
		5: 9,2 ↖	
Serie 2		Serie 3	
			
1:10,4 ↑	Serie 46,0	1: 9,1 →	Serie 46,0
2: 9,5 ↖		2: 9,3 ←	
3: 9,9 ↑	Totalt 235,0	3: 8,4 ↗	Totalt 281,0
4: 9,6 ↖		4:10,1 ↗	
5: 9,7 ↑		5:10,4 ↙	

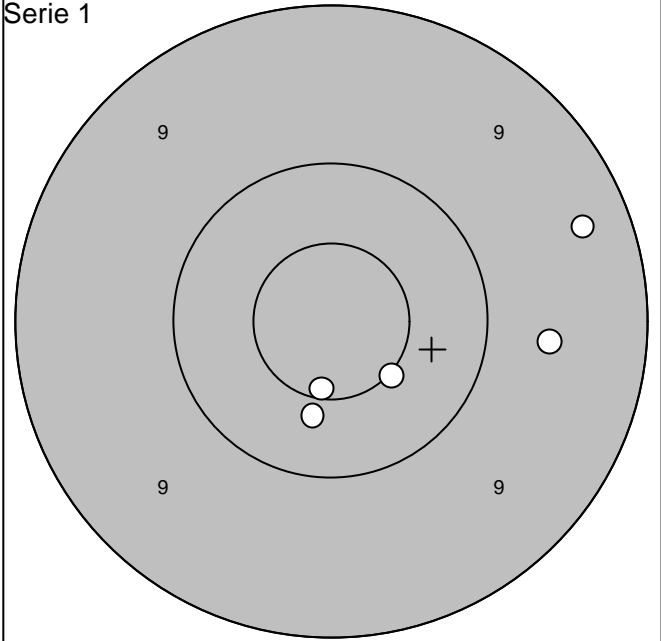
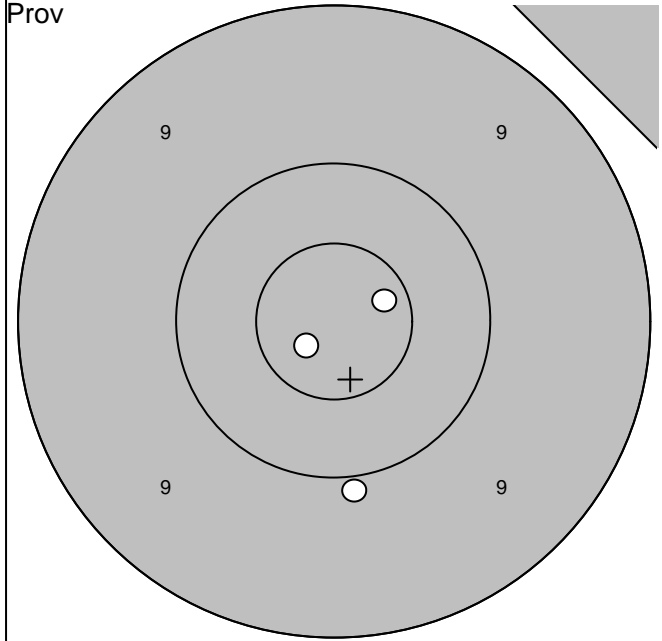
Skjutlag 1	Tavla 21	Per Östling	
Ramselefors		F 21	
2005-07-09		Tavelträffen A 2005 Final	Ramselefors Skytteförening
Prov		Serie 1	
			
1:10,2 ↓	2:10,1 ↓	Serie 20,0	1: 9,5 →
			2:10,1 ↓
			3: 8,5 ↗
			4: 9,8 ↓
			5: 9,3 ←
		Totalt 141,0	Serie 45,0
			Totalt 186,0
Serie 2		Serie 3	
			
1:10,9* ↓	2: 9,7 ↗	Serie 46,0	1:10,4 ↘
3: 8,1 ↗	4: 9,0 ↗		2: 8,2 ←
5:10,7* ↗			3: 9,1 ↖
			4: 9,1 ←
		Totalt 232,0	5:10,5* ↑
			Serie 46,0
			Totalt 278,0

Skjutlag 1	Tavla 22	Hugo Håkansson	
Ramselefors		Östersund	
2005-07-09		Tavelträffen A 2005 Final	Ramselefors Skytteförening
Prov		Serie 1	
			
1:10,6* ← 2: 9,5 ↗		1: 9,0 ↗ 2: 8,7 ↗ 3: 9,2 ↘ 4: 9,7 ↙ 5:10,6* ↓	
Serie 19,0		Serie 45,0	
Totalt 141,0		Totalt 186,0	
Serie 2		Serie 3	
			
1: 9,1 ↗ 2: 8,1 ↓ 3:10,7* → 4:10,6* → 5: 9,8 ↘		1: 9,9 ← 2: 8,6 ↗ 3: 9,6 → 4: 9,8 ↑ 5:10,7* ↘	
Serie 46,0		Serie 45,0	
Totalt 232,0		Totalt 277,0	
www.AC-Skytte.com			

Skjutlag	Tavla	David Karlsson
2	1	

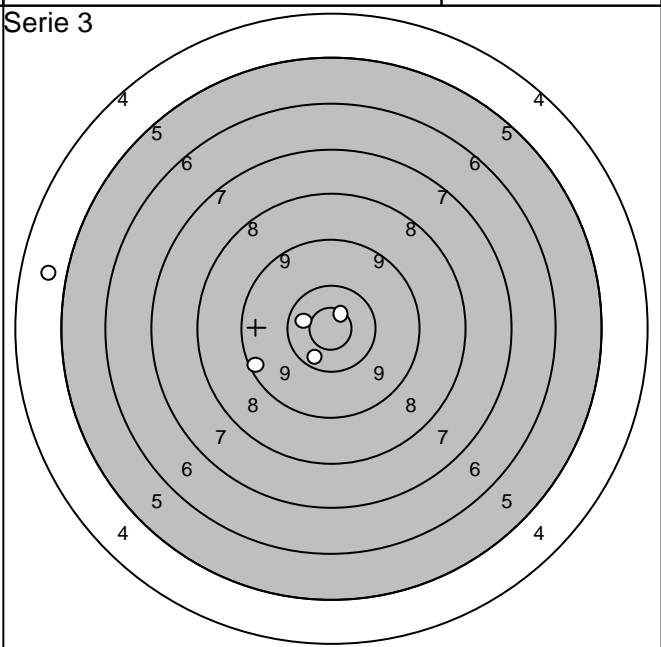
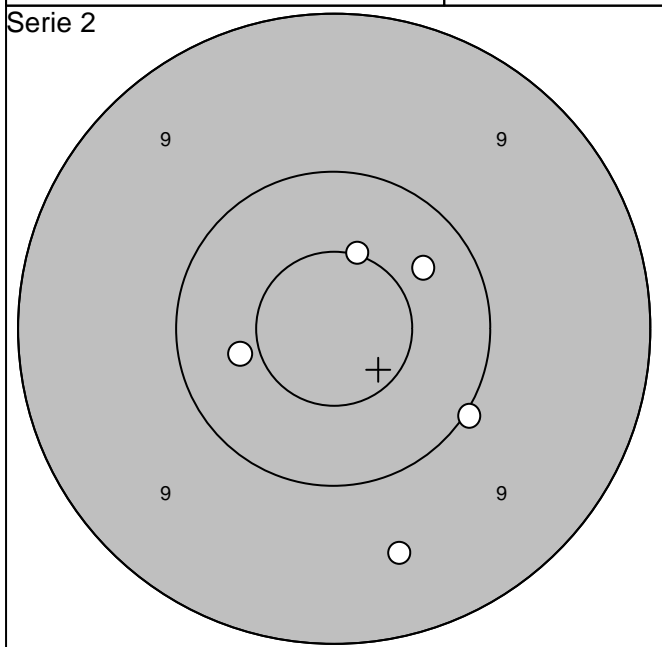
Ramselefors	Bastuträsk		
-------------	------------	--	--

2005-07-09	Tavelträffen A 2005 Final	Ramselefors Skytteförening
------------	---------------------------	----------------------------



1:10,8* ↙	Serie 30,0
2:10,7* →	
3:10,0 ↓	Totalt 148,0

1: 9,6 →	Serie 48,0
2: 9,3 →	
3:10,5* ↘	Totalt 196,0
4:10,4 ↓	
5:10,6* ↓	



1:10,5* ↑	Serie 49,0
2:10,0 ↘	
3: 9,6 ↓	Totalt 245,0
4:10,4 ←	
5:10,3 ↗	

1: 9,3 ↙	Serie 43,0
2:10,4 ↓	
3:10,7* ↗	Totalt 288,0
4:10,5* ↙	
5: 4,8 ←	

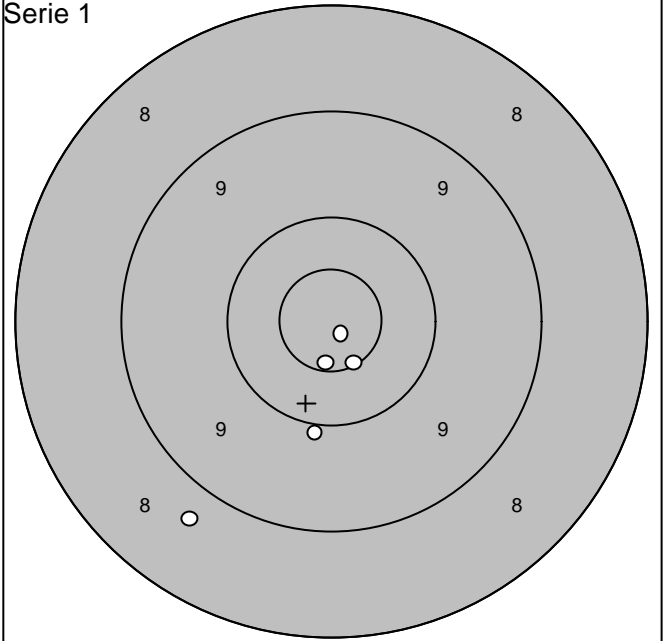
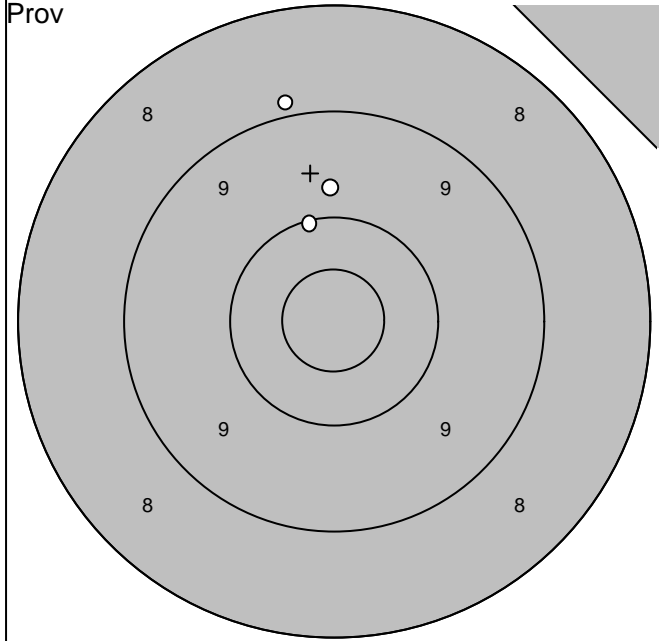
Skjutlag 2	Tavla 2	Jarmo Marjala	
Ramselefors		I 21 / T3	
2005-07-09		Tavelträffen A 2005 Final	Ramselefors Skytteförening
Prov		Serie 1	
1: 9,5 ↖	Serie 29,0	1: 10,5* ↑	Serie 48,0
2: 10,0 ↘		2: 9,4 ↖	
3: 10,3 →	Totalt 147,0	3: 10,4 →	Totalt 195,0
		4: 9,9 ↙	
		5: 10,9* ↖	
Serie 2		Serie 3	
1: 10,2 ↑	Serie 50,0	1: 9,8 ↖	Serie 48,0
2: 10,5* ↗		2: 10,6* ↑	
3: 10,0 ↑	Totalt 245,0	3: 9,8 ↖	Totalt 293,0
4: 10,6* ↗		4: 10,6* ↖	
5: 10,1 ↘		5: 10,0 →	

Skjutlag 2	Tavla 3	Stefan Thorin (endast lördag)	
Ramselefors	Umeå		
2005-07-09	Tavelträffen A 2005 Final	Ramselefors Skytteförening	
Prov		Serie 1	
1:10,1 ←	Serie 29,0	1:10,0 ↖	Serie 49,0
2:10,2 ↗		2:10,4 ↗	
3: 9,8 ←	Totalt 146,0	3: 9,7 ↑	Totalt 195,0
		4:10,4 →	
		5:10,4 →	
Serie 2		Serie 3	
1:10,8* ↗	Serie 48,0	1: 9,3 ←	Serie 48,0
2: 9,4 ↓		2: 9,3 ←	
3:10,0 ↙	Totalt 243,0	3:10,2 ↑	Totalt 291,0
4:10,5* ↘		4:10,5* →	
5: 9,8 ←		5:10,6* ↑	

Skjutlag 2	Tavla 4	Carina Norling	
Ramselefors		Söderala	
2005-07-09		Tavelträffen A 2005 Final	Ramselefors Skytteförening
Prov		Serie 1	
1: 8,4 ←	Serie 27,0	1:10,5* →	Serie 48,0
2:10,0 ↙		2: 9,1 →	
3: 9,8 ↗	Totalt 145,0	3: 9,1 ↗	Totalt 193,0
		4:10,1 ↗	
		5:10,3 ↓	
Serie 2		Serie 3	
1: 9,8 →	Serie 47,0	1:10,2 →	Serie 48,0
2:10,3 →		2: 9,5 ↙	
3:10,2 ←	Totalt 240,0	3: 9,5 ↘	Totalt 288,0
4: 9,8 ↓		4:10,0 ↙	
5: 9,8 ←		5:10,7* ↓	

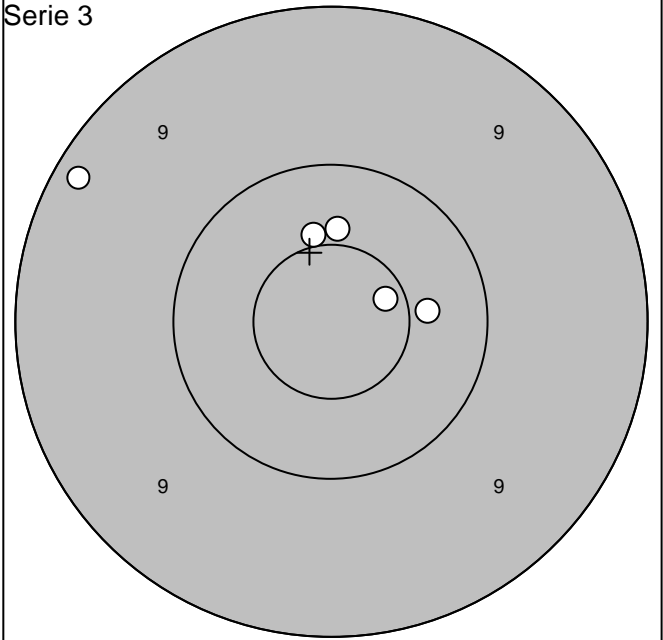
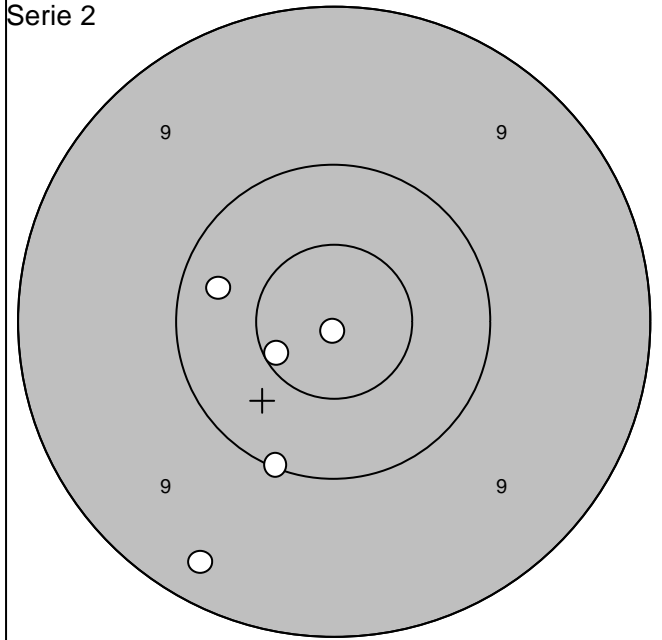
Skjutlag 2	Tavla 6	Ingemar Långström		
Ramselefors		Ramselefors		
2005-07-09		Tavelträffen A 2005 Final	Ramselefors Skytteförening	
Prov		Serie 1		
1: 9,3 ↑		Serie 28,0	1: 9,9 ↑	Serie 48,0
2: 10,2 ←			2: 9,9 →	
3: 9,4 ↗		Totalt 144,0	3: 10,6* ↙	Totalt 192,0
			4: 10,8* ↙	
			5: 10,4 ↗	
Serie 2		Serie 3		
1: 10,4 ↗		Serie 47,0	1: 10,1 ↖	Serie 46,0
2: 9,5 ↑			2: 9,9 ↗	
3: 10,3 ←		Totalt 239,0	3: 9,9 ↗	Totalt 285,0
4: 9,7 ↓			4: 9,6 ←	
5: 9,9 ←			5: 9,9 ←	

Skjutlag 2	Tavla 7	Rickard Edin		
Ramselefors		Ale		
2005-07-09		Tavelträffen A 2005 Final	Ramselefors Skytteförening	
Prov		Serie 1		
1:10,5* ↓	↓	Serie 30,0	1:10,8* →	Serie 48,0
2:10,1 ↗	↗		2:10,3 ↓	
3:10,9* →	→	Totalt 144,0	3: 9,7 ↗	Totalt 192,0
			4: 9,7 ↘	
			5:10,8* →	→
Serie 2		Serie 3		
1:10,3 ↘	↘	Serie 49,0	1: 9,4 ↓	Serie 43,0
2: 9,6 ↓	↓		2: 9,2 ←	
3:10,3 →	→	Totalt 241,0	3: 9,9 ↗	Totalt 284,0
4:10,4 ↓	↓		4: 9,0 ←	
5:10,6* →	→		5: 7,9 ↘	↘



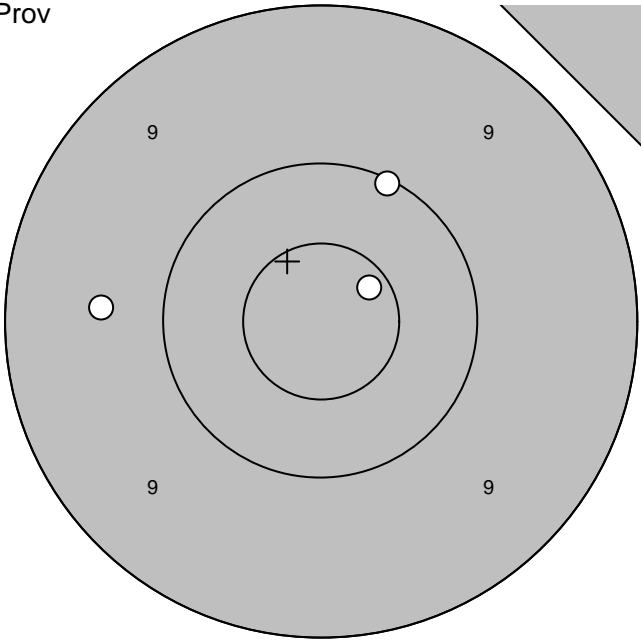
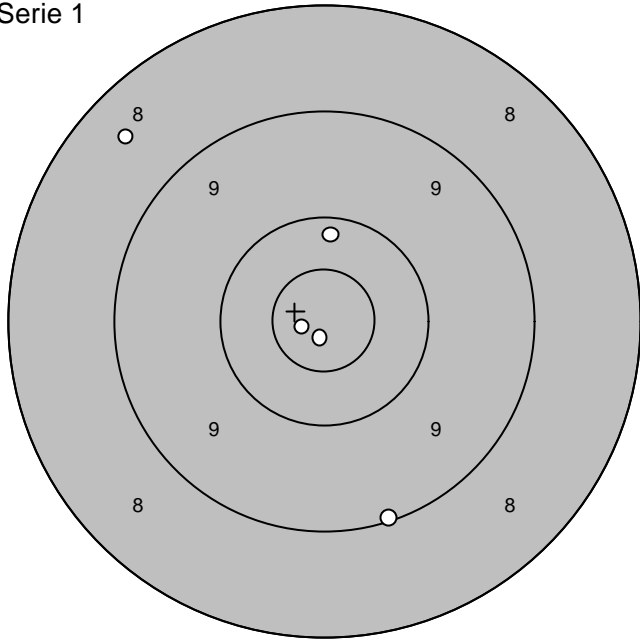
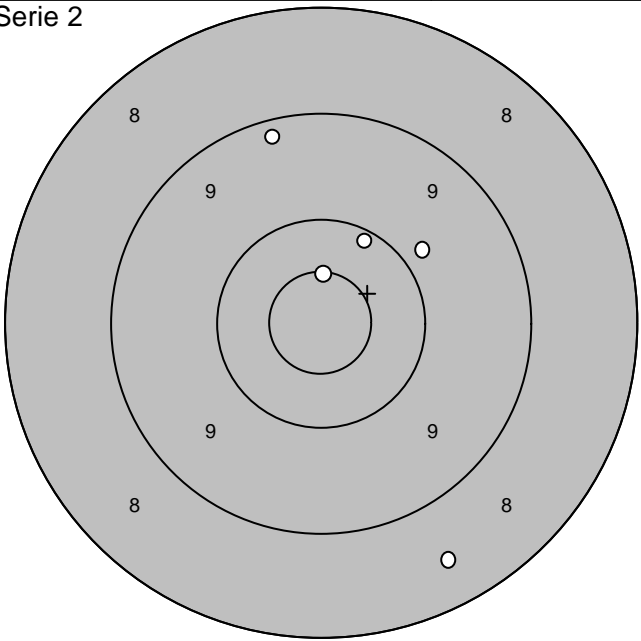
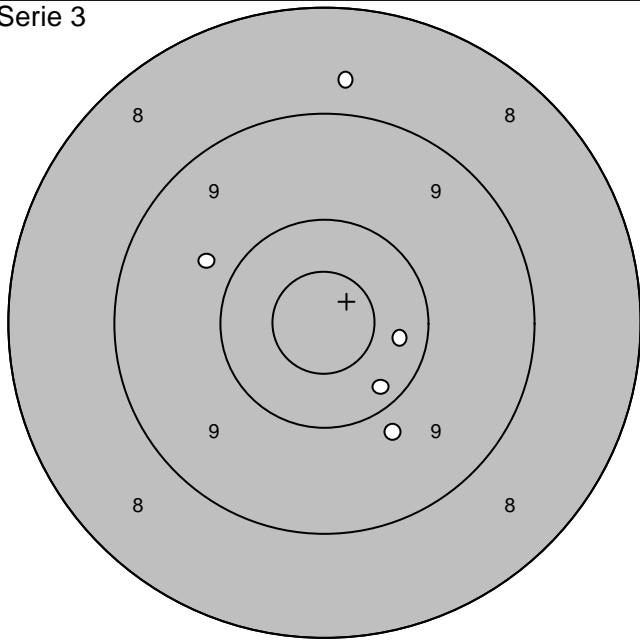
1:10,1 ↑	Serie 27,0	
2: 9,8 ↑		
3: 8,9 ↑		
Totalt 144,0		

1:10,0 ↓	Serie 48,0	
2:10,6* ↓		
3: 8,7 ↙		
4:10,6* ↓		
5:10,9* ↓		
Totalt 192,0		



1:10,6* ↙	Serie 49,0	
2:10,9* ↓		
3:10,1 ↓		
4:10,3 ↙		
5: 9,3 ↓		
Totalt 241,0		

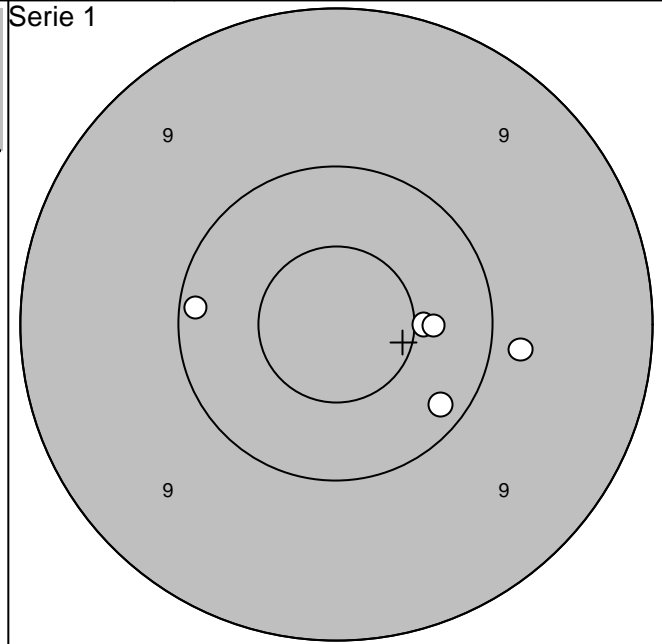
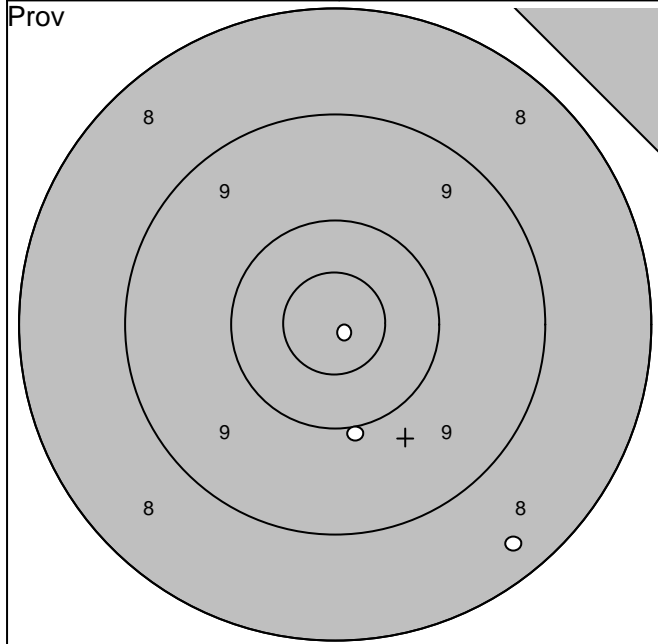
1:10,7* →	Serie 49,0	
2: 9,2 ↙		
3:10,4 →		
4:10,4 ↑		
5:10,5* ↑		
Totalt 290,0		

Skjutlag 2	Tavla 9	Johan Zakrisson	
Ramselefors		Ramselefors	
2005-07-09		Tavelträffen A 2005 Final	Ramselefors Skytteförening
Prov		Serie 1	
			
1:10,1 ↗ 2:10,7* ↗ 3: 9,6 ←	Serie 29,0 Totalt 144,0	1:10,2 ↑ 2:10,8* ← 3: 8,5 ↖ 4:10,9* ↓ 5: 9,1 ↓	Serie 47,0 Totalt 191,0
Serie 2		Serie 3	
			
1:10,6* ↑ 2: 9,8 ↗ 3: 9,2 ↑ 4:10,2 ↗ 5: 8,5 ↓	Serie 46,0 Totalt 237,0	1: 8,7 ↑ 2: 9,8 ↖ 3:10,3 → 4:10,2 ↓ 5: 9,8 ↓	Serie 46,0 Totalt 283,0
www.AC-Skytte.com			

Skjutlag	Tavla	
2	10	Tony Ericson

Ramselefors	Loos	
-------------	------	--

2005-07-09	Tavelträffen A 2005 Final	Ramselefors Skytteförening
------------	---------------------------	----------------------------

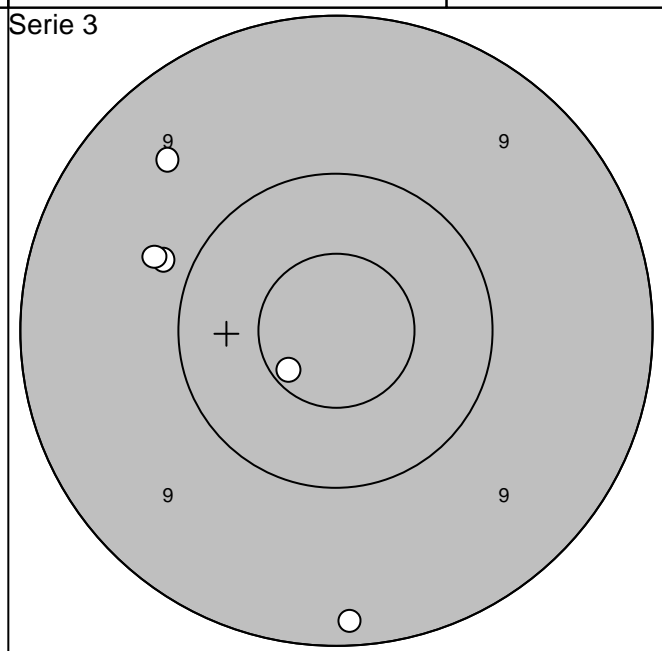
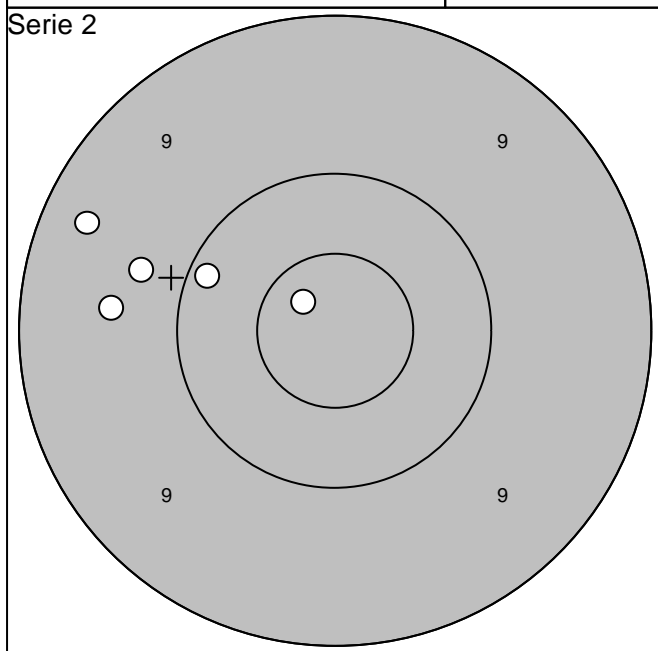


1:10,9* ↘
2: 8,3 ↘
3:10,0 ↘

Serie	28,0
Totalt	143,0

1:10,1 ←
2:10,5* →
3:10,2 ↘
4: 9,8 →
5:10,4 →

Serie	49,0
Totalt	192,0

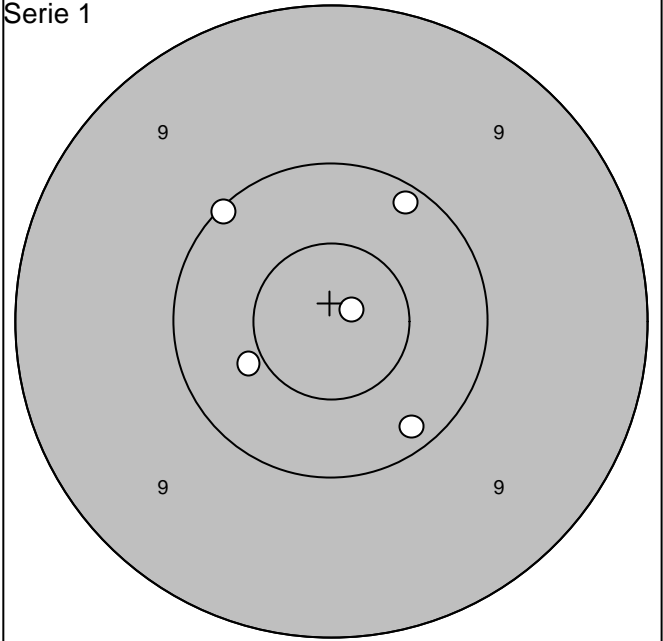
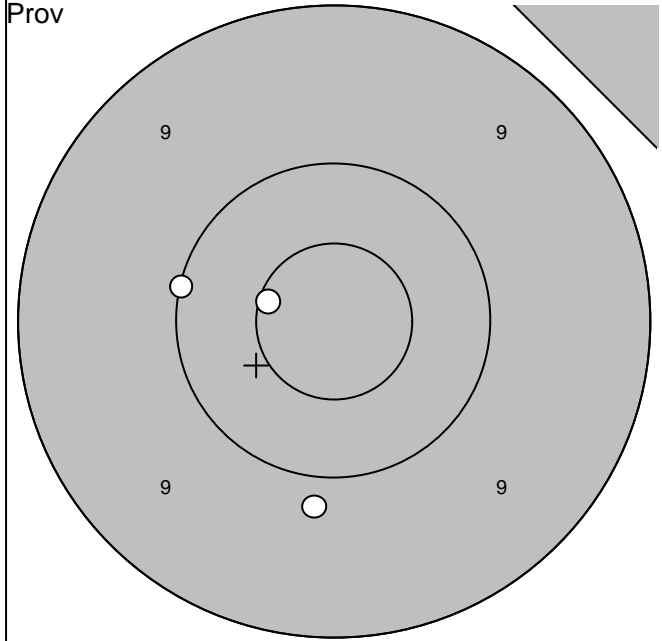


1:10,8* ↗
2: 9,3 ←
3: 9,8 ←
4:10,1 ↗
5: 9,6 ←

Serie	47,0
Totalt	239,0

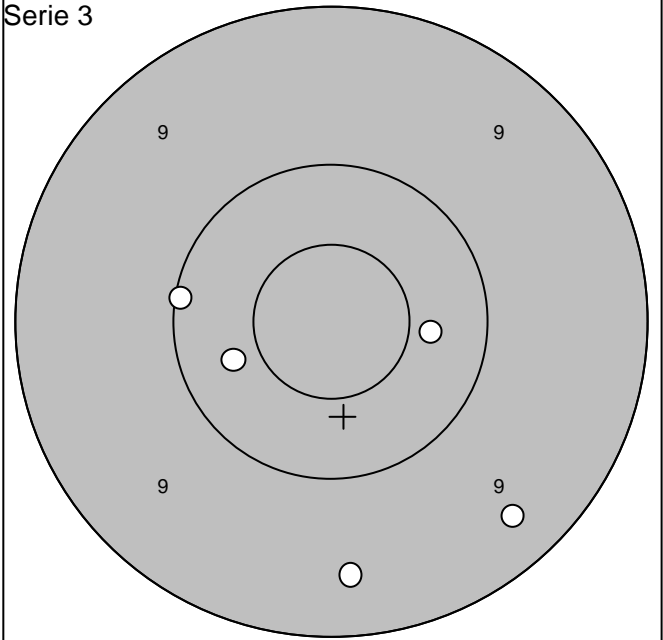
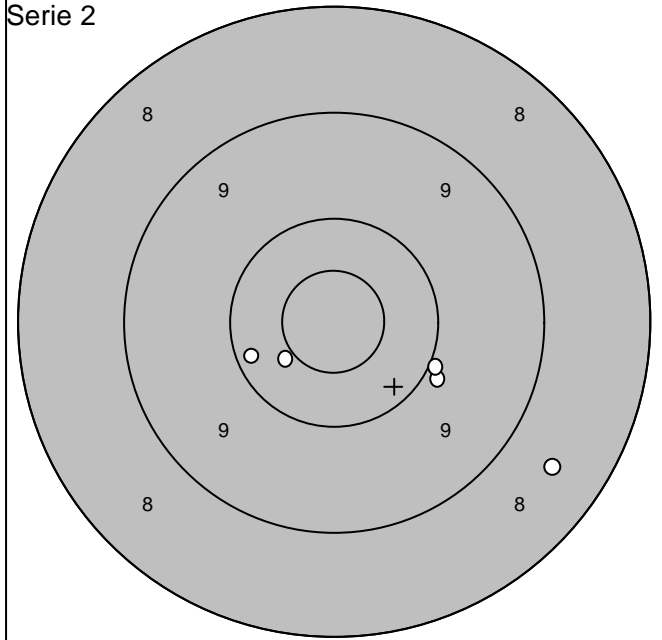
1: 9,9 ↖
2: 9,8 ↖
3: 9,2 ↓
4:10,6* ↖
5: 9,5 ↗

Serie	46,0
Totalt	285,0



1:10,0 ←		Serie	29,0
2: 9,8 ↓		Totalt	143,0
3:10,6* ←			

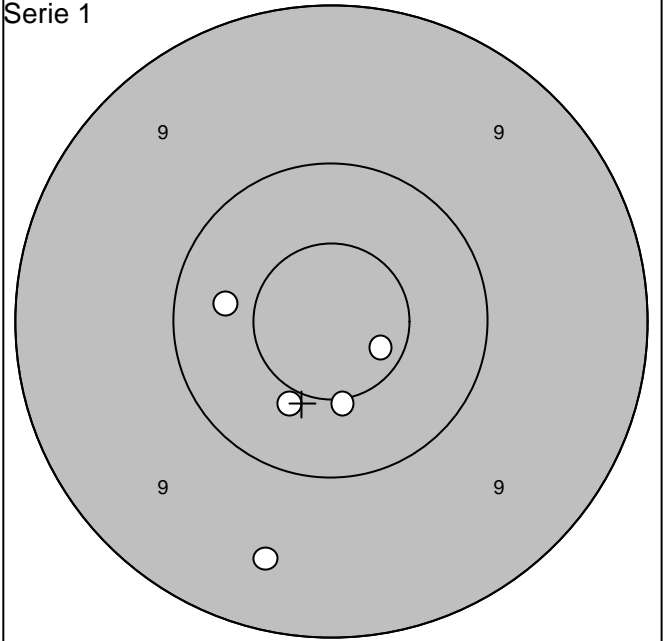
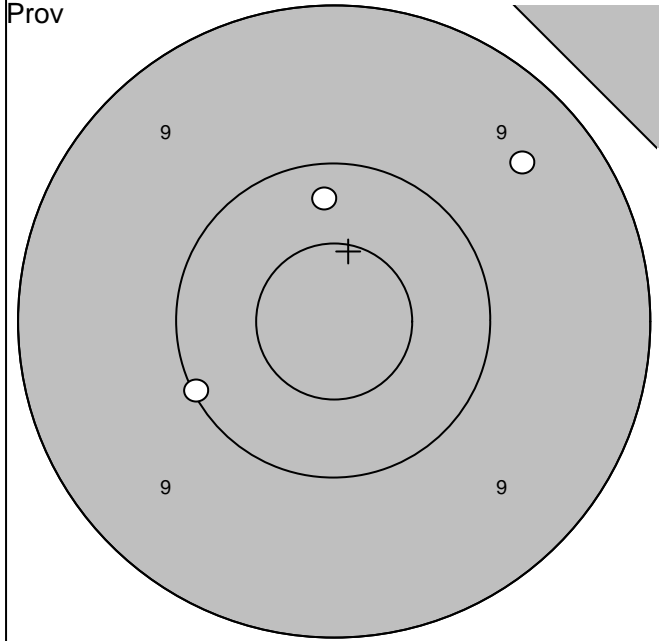
1:10,1 ↗		Serie	50,0
2:10,2 ↓		Totalt	193,0
3:10,4 ↙			
4:10,9* →			
5:10,1 ↗			



1:10,5* ↙		Serie	47,0
2: 9,9 ↘		Totalt	240,0
3: 8,5 ↘			
4:10,0 →			
5:10,2 ←			

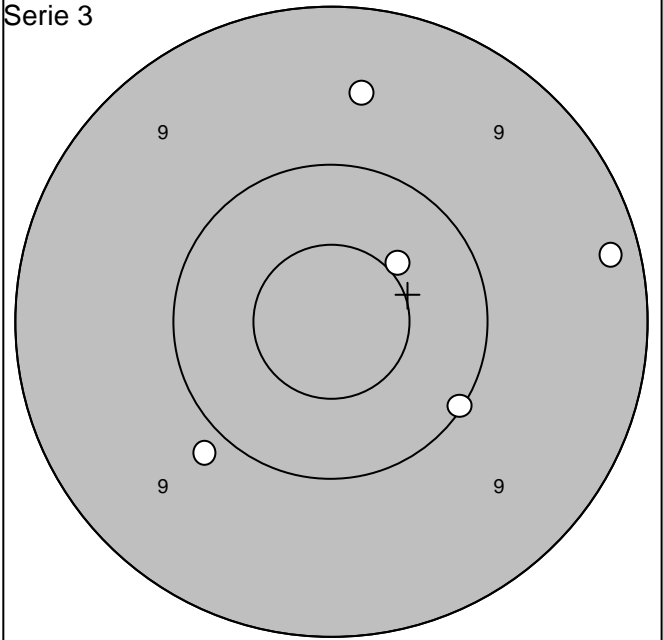
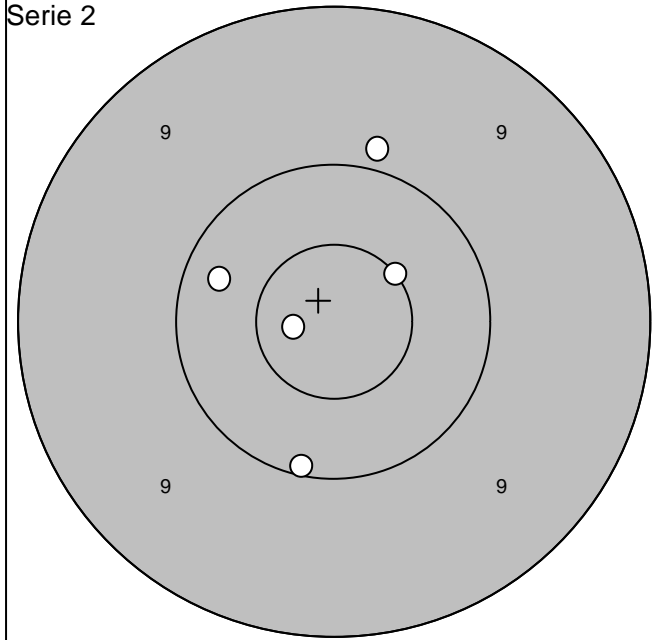
1: 9,4 ↓		Serie	48,0
2:10,4 ↙		Totalt	288,0
3:10,4 →			
4: 9,4 ↓			
5:10,1 ←			

Skjutlag 2	Tavla 12	Claes Gustafsson	
Ramselefors	Hofors		
2005-07-09	Tavelträffen A 2005 Final	Ramselefors Skytteförening	
Prov	Serie 1		
1: 8,8 ↖ 2: 9,9 ↗ 3: 10,8* →	Serie 27,0	1: 9,1 ↗ 2: 10,5* → 3: 10,6* ↗ 4: 9,7 ↓ 5: 9,9 ↘	Serie 47,0
	Totalt 143,0		Totalt 190,0
Serie 2	Serie 3		
1: 9,8 → 2: 9,6 → 3: 9,8 ↙ 4: 9,8 ← 5: 10,7* ↙	Serie 46,0	1: 9,8 ↗ 2: 10,0 ↓ 3: 8,0 → 4: 10,0 ↖ 5: 9,8 ↘	Serie 46,0
	Totalt 236,0		Totalt 282,0
www.AC-Skytte.com			



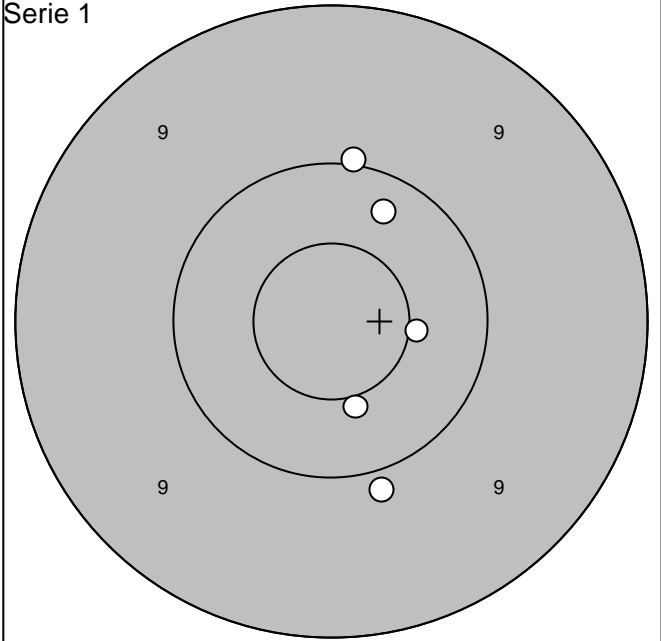
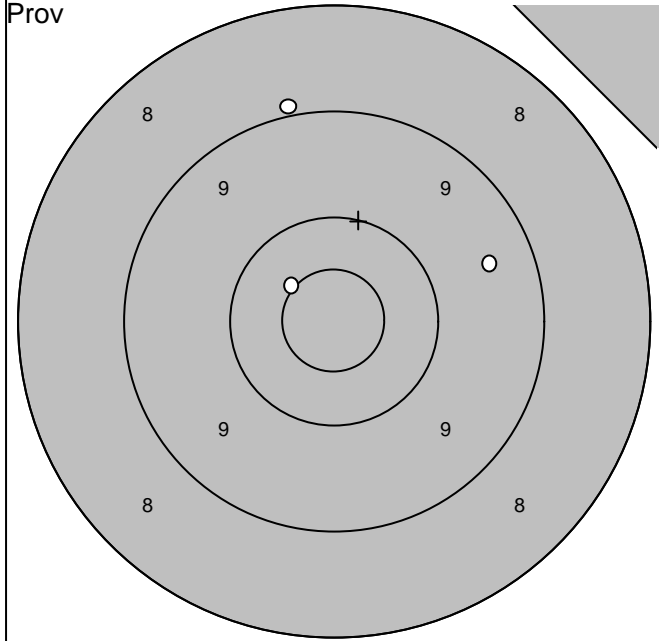
1: 9,5 ↗	Serie	29,0	
2:10,3 ↑			
3:10,1 ↙	Totalt	142,0	

1: 9,5 ↓	Serie	49,0	
2:10,7* →			
3:10,5* ↓	Totalt	191,0	
4:10,4 ↓			
5:10,4 ←			



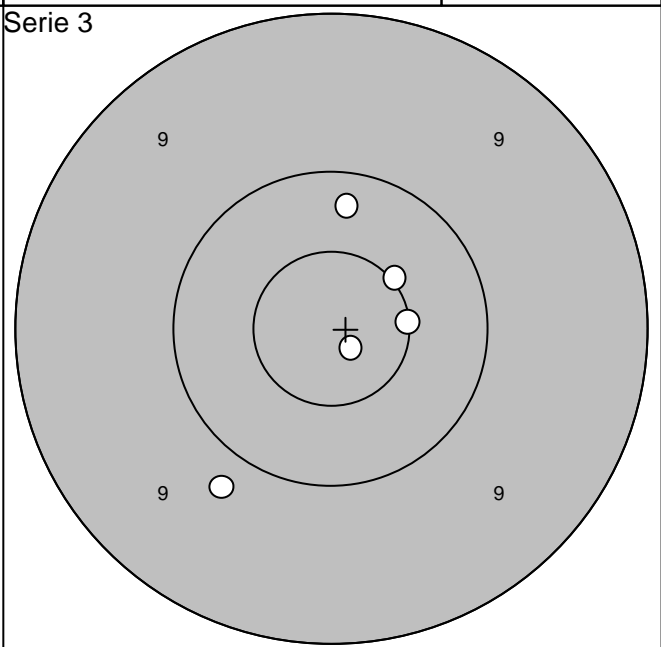
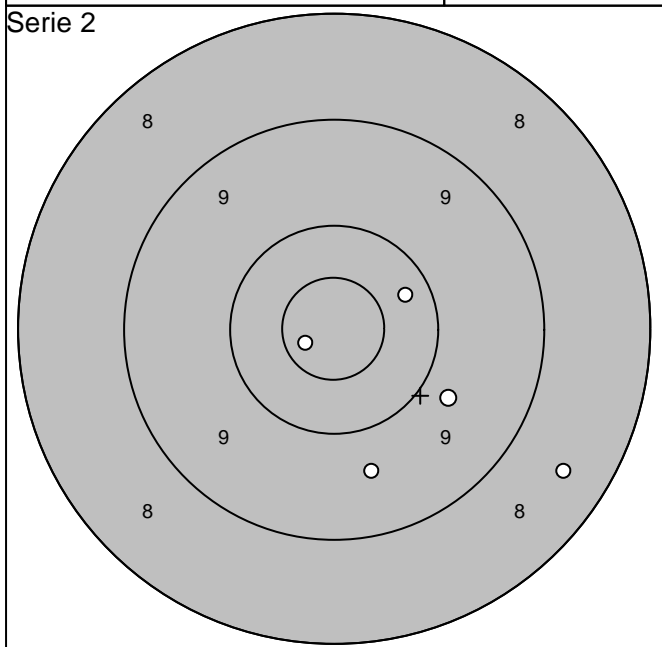
1:10,1 ↓	Serie	49,0	
2:10,3 ↙			
3: 9,9 ↑	Totalt	240,0	
4:10,8* ←			
5:10,5* ↗			

1: 9,2 →	Serie	47,0	
2: 9,6 ↑			
3:10,5* ↗	Totalt	287,0	
4: 9,9 ↙			
5:10,1 ↘			



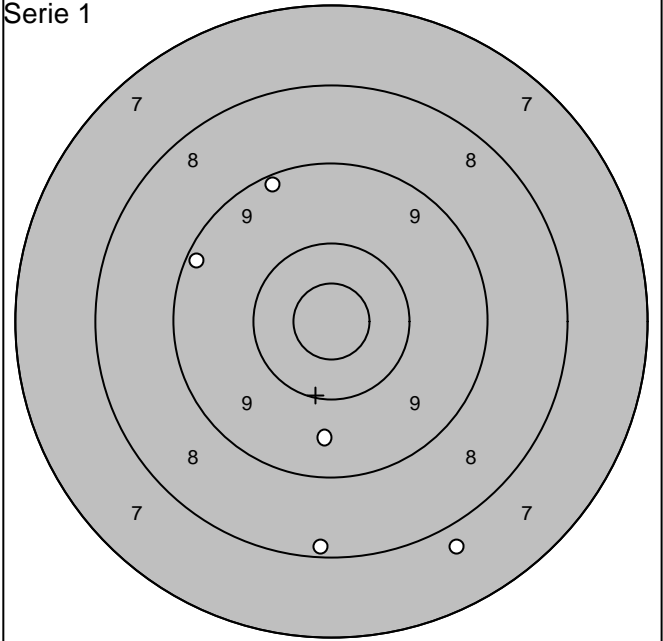
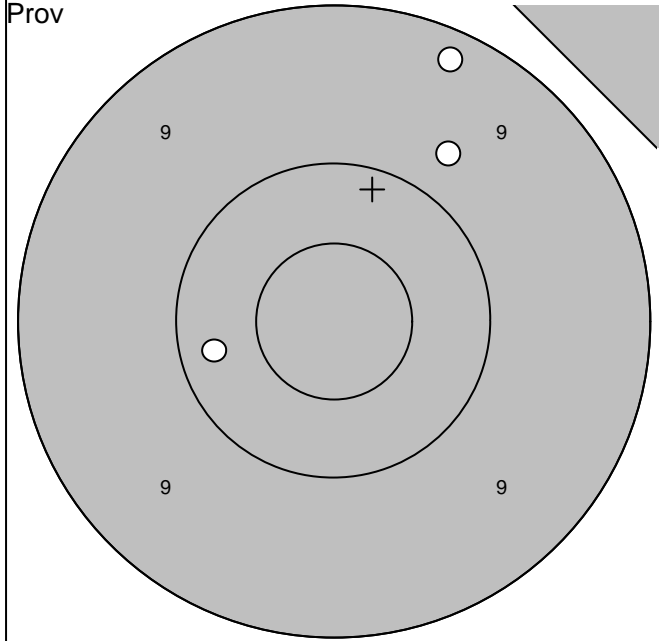
1: 9,5 →		
2: 9,0 ↑	Serie 28,0	
3: 10,5* ↖	Totalt 142,0	

1: 9,9 ↓		
2: 10,5* →	Serie 49,0	
3: 10,5* ↓	Totalt 191,0	
4: 10,0 ↑		
5: 10,3 ↗		



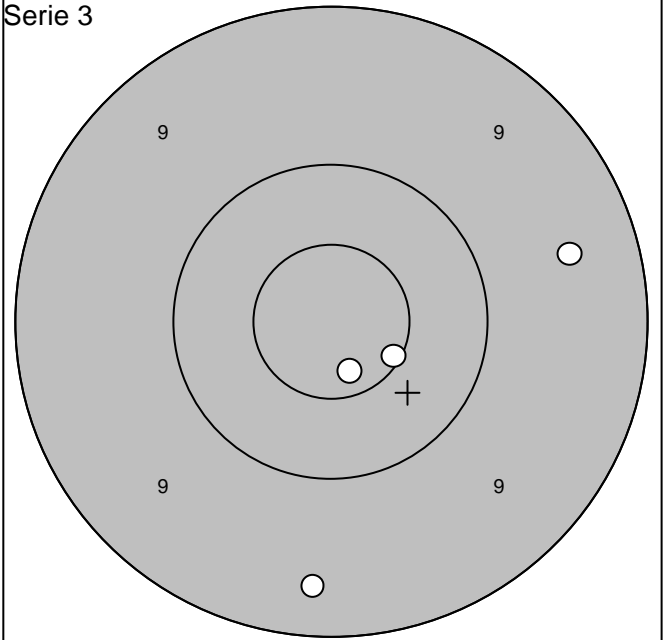
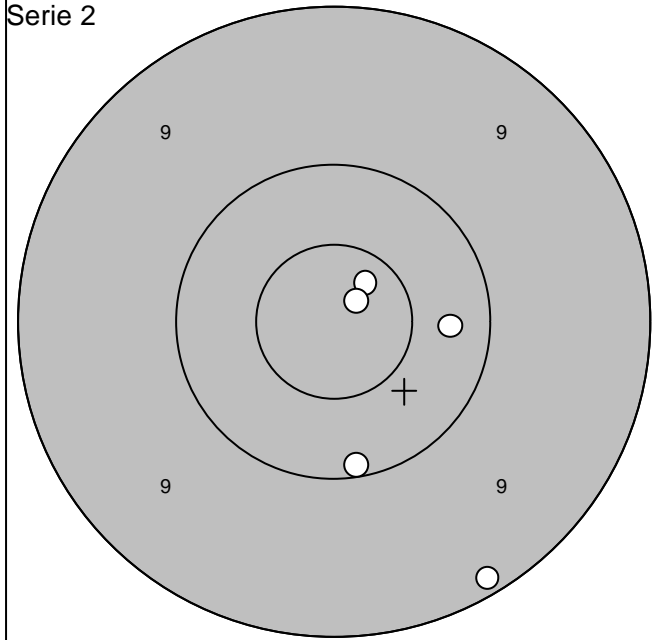
1: 9,8 ↘		
2: 8,5 ↘	Serie 46,0	
3: 10,3 →	Totalt 237,0	
4: 10,7* ↙		
5: 9,6 ↓		

1: 10,3 ↑		
2: 10,5* →	Serie 49,0	
3: 10,9* ↘	Totalt 286,0	
4: 9,8 ↙		
5: 10,5* ↗		



1: 9,2 ↗	Serie	28,0	
2: 9,8 ↗			
3:10,3 ←	Totalt	141,0	

1: 9,2 ↗	Serie	42,0	
2: 9,2 ↖			
3: 9,6 ↓	Totalt	183,0	
4: 8,2 ↓			
5: 7,8 ↘			



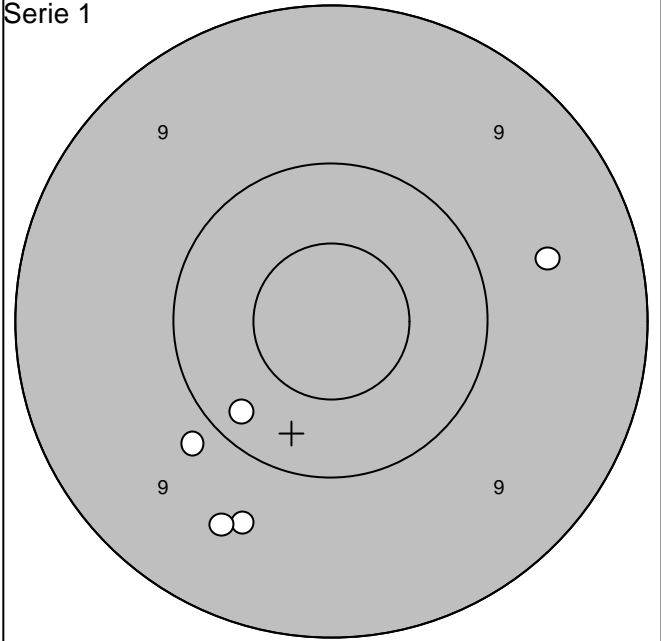
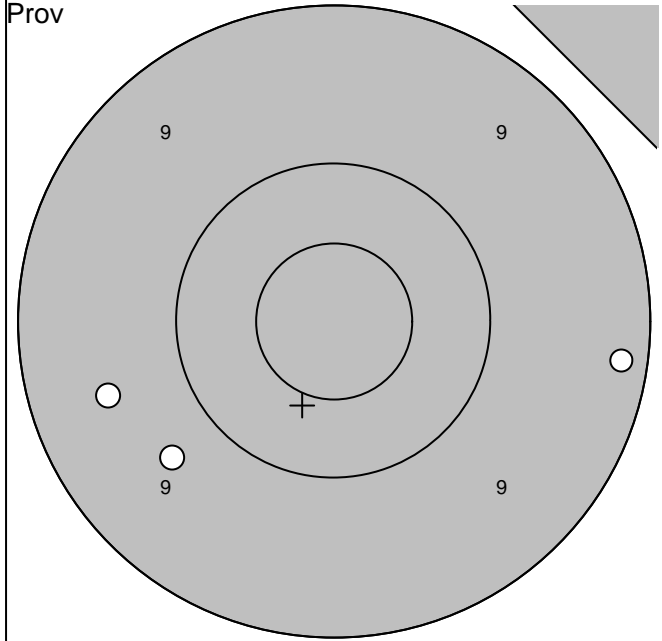
1:10,7* ↗	Serie	49,0	
2:10,3 →			
3:10,1 ↓	Totalt	232,0	
4:10,8* ↗			
5: 9,1 ↓			

1: 9,5 →	Serie	38,0	
2:10,7* ↓			
3:10,6* ↘	Totalt	270,0	
4: 9,4 ↓			

Skjutlag	Tavla	Emil Johansson	
2	16		

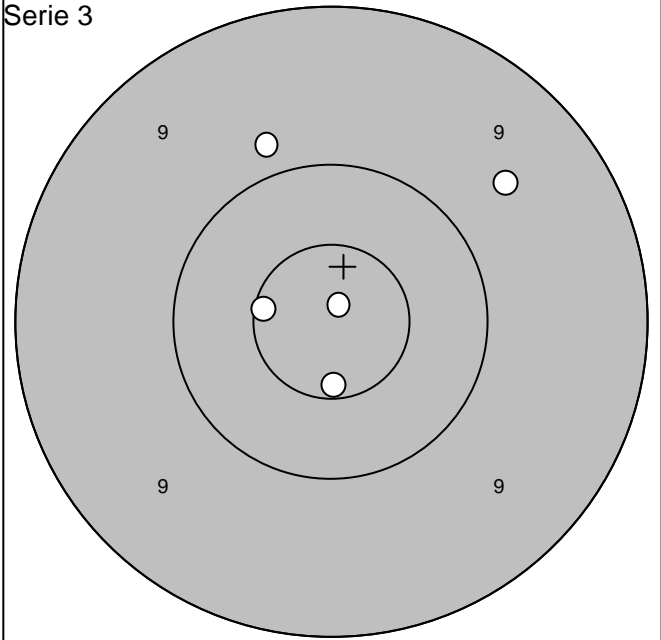
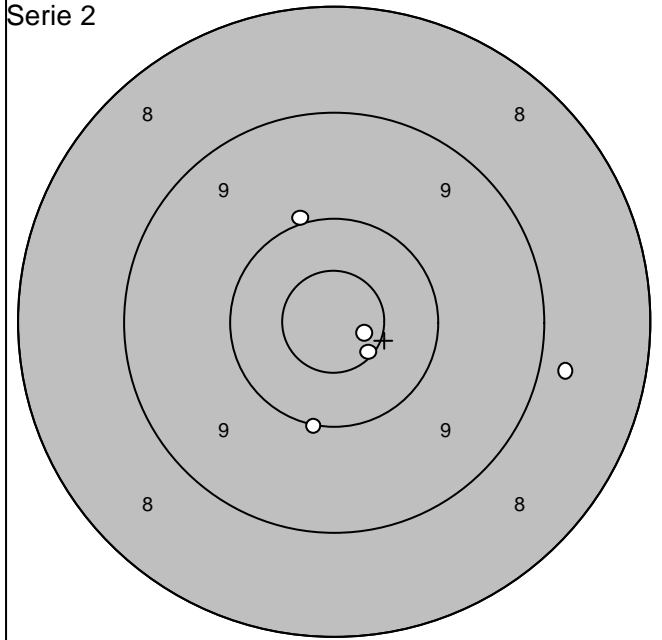
Ramselefors	Ale		
-------------	-----	--	--

2005-07-09	Tavelträffen A 2005 Final	Ramselefors Skytteförening	
------------	---------------------------	----------------------------	--



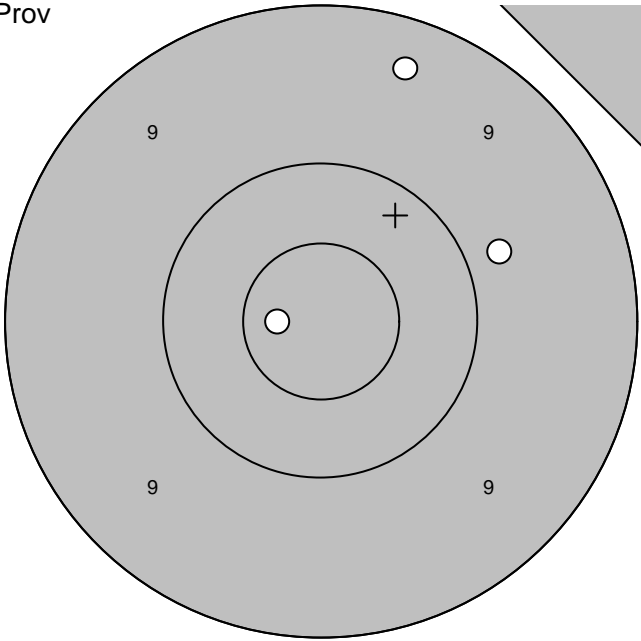
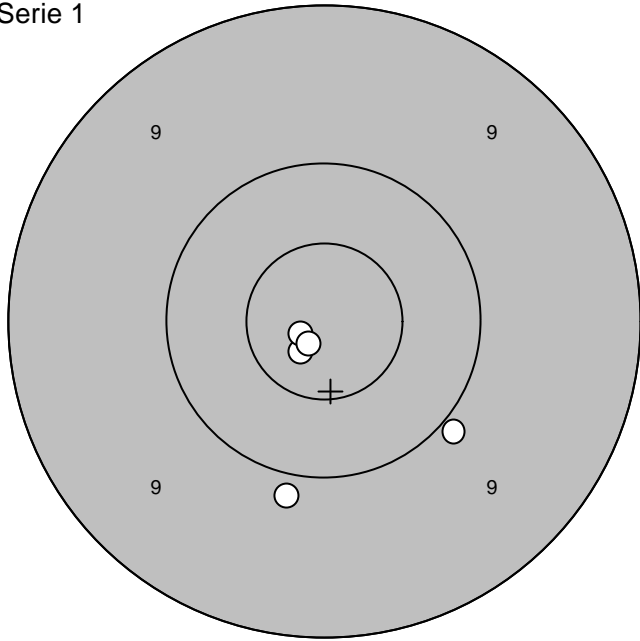
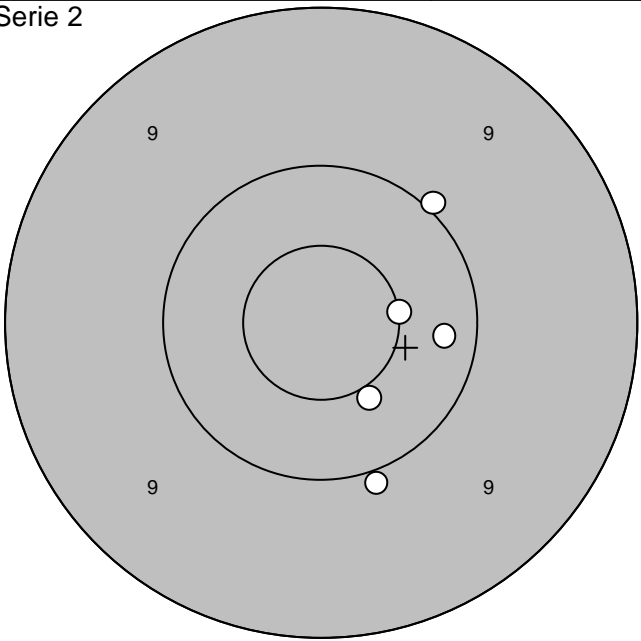
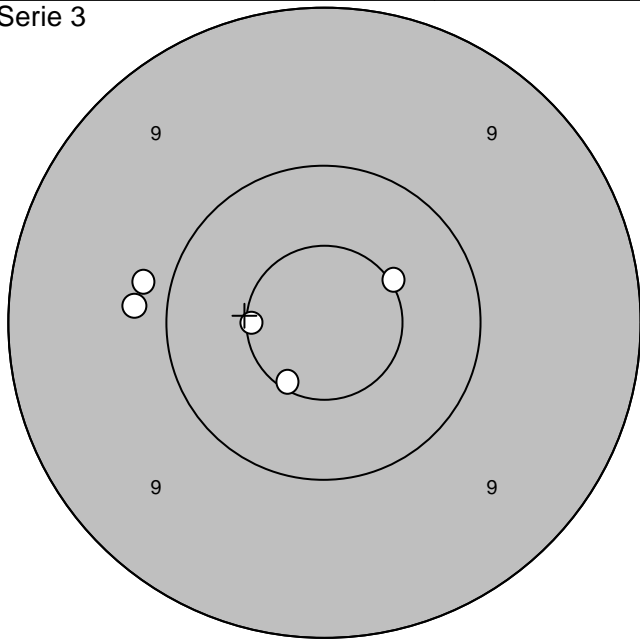
1: 9,2 →	Serie	27,0
2: 9,5 ←		
3: 9,7 ↙		
	Totalt	141,0

1: 9,6 ↘	Serie	46,0
2: 9,6 ↘		
3: 10,2 ↙		
4: 9,9 ↙		
5: 9,6 →		
	Totalt	187,0



1: 10,7* →	Serie	48,0
2: 10,6* ↘		
3: 8,8 →		
4: 10,0 ↓		
5: 10,0 ↗		
	Totalt	235,0

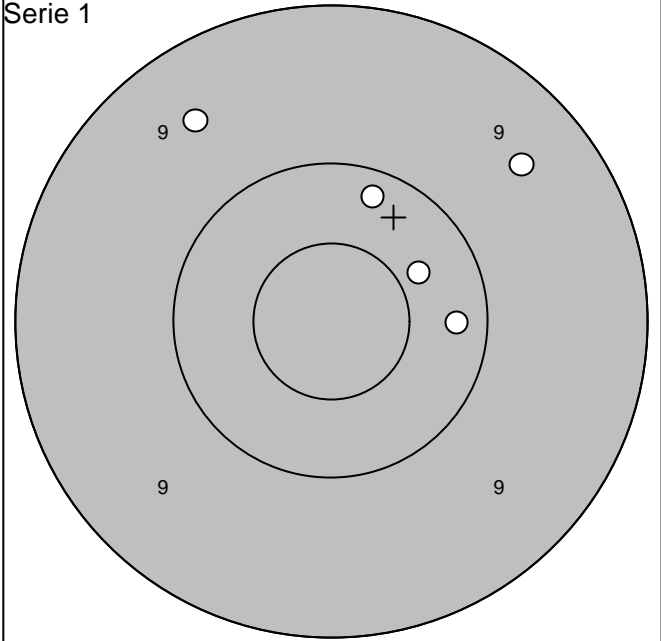
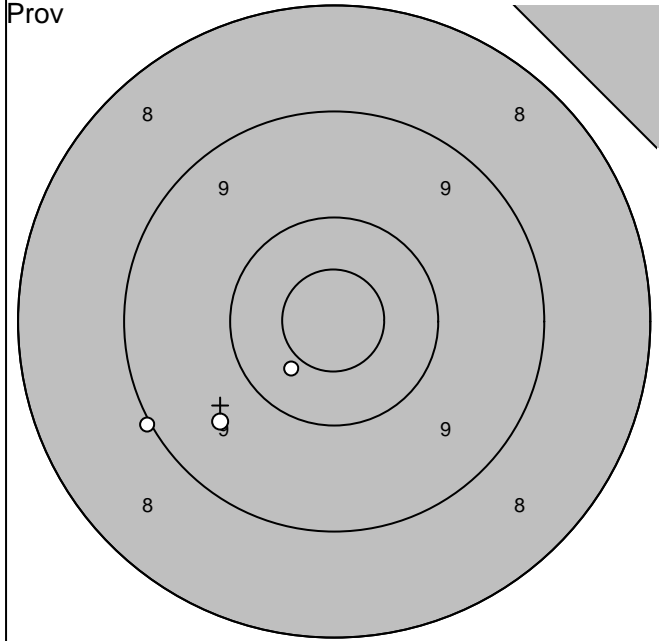
1: 9,8 ↖	Serie	48,0
2: 10,9* ↗		
3: 10,6* ←		
4: 10,6* ↓		
5: 9,6 ↗		
	Totalt	283,0

Skjutlag 2	Tavla 17	Peter Ericson	
Ramselefors		Loos	
2005-07-09		Tavelträffen A 2005 Final	Ramselefors Skytteförening
Prov		Serie 1	
			
1:10,8* ←	Serie 28,0	1:10,8* ↙	Serie 49,0
2: 9,8 →		2:10,9* ↖	
3: 9,4 ↗	Totalt 148,0	3:10,9* ↘	Totalt 197,0
		4:10,0 ↗	
		5: 9,9 ↓	
Serie 2		Serie 3	
			
1:10,5* ↘	Serie 50,0	1: 9,8 ←	Serie 48,0
2:10,0 ↗		2: 9,9 ↖	
3:10,2 →	Totalt 247,0	3:10,6* ↖	Totalt 295,0
4:10,5* →		4:10,6* ↘	
5:10,0 ↓		5:10,5* ↗	

Skjutlag 2	Tavla 18	Amanda Nilsson
----------------------	--------------------	-----------------------

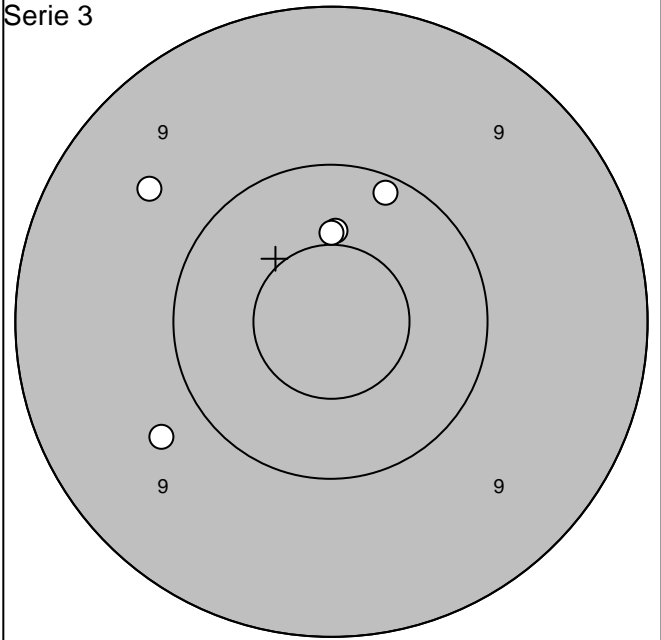
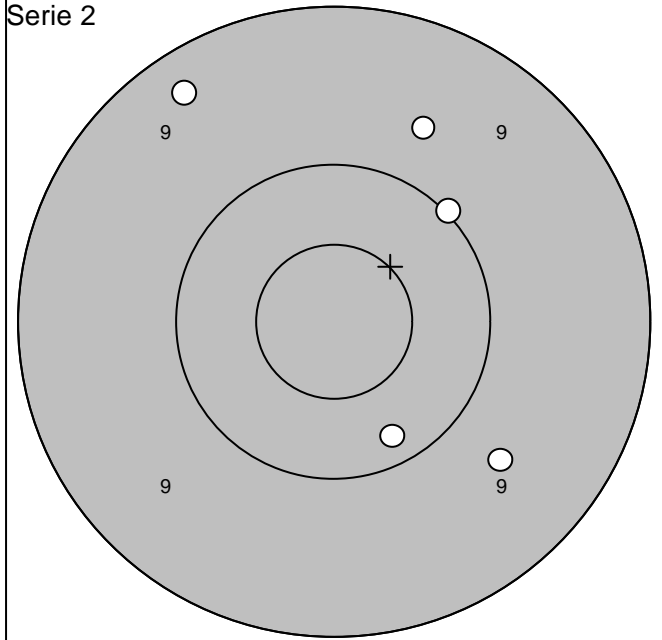
Ramselefors	Loos		
-------------	------	--	--

2005-07-09	Tavelträffen A 2005 Final	Ramselefors Skytteförening
------------	---------------------------	----------------------------



1: 9,6 ↙	Serie 28,0
2: 10,4 ↘	
3: 9,0 ↖	Totalt 147,0

1: 10,4 ↗	Serie 48,0
2: 9,5 ↖	
3: 10,2 ↑	Totalt 195,0
4: 10,2 →	
5: 9,5 ↗	



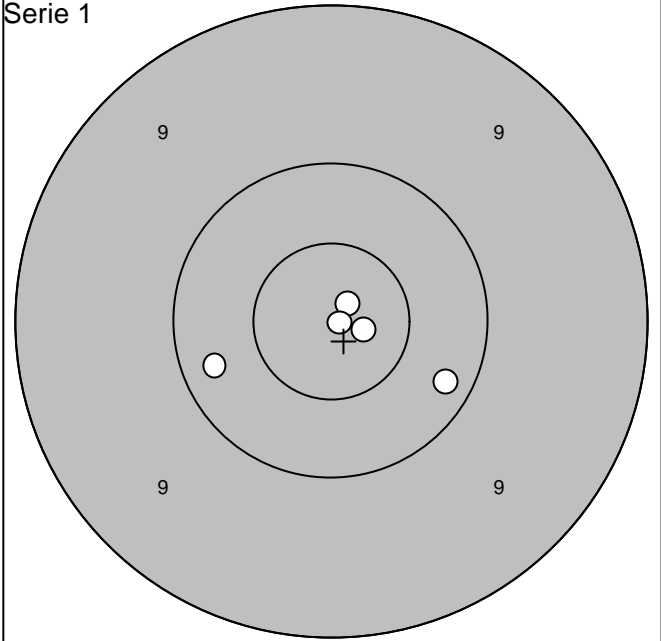
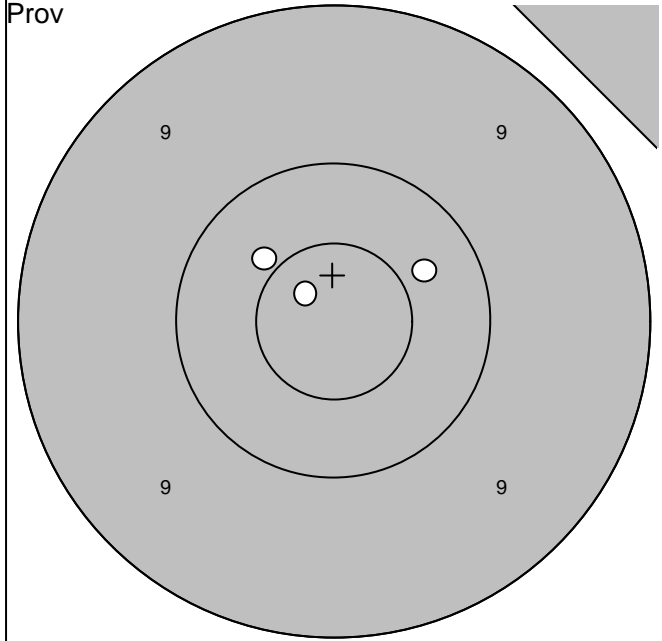
1: 10,2 ↘	Serie 47,0
2: 9,7 ↘	
3: 10,0 ↗	Totalt 242,0
4: 9,7 ↑	
5: 9,3 ↖	

1: 9,6 ↖	Serie 48,0
2: 9,7 ↘	
3: 10,5* ↑	Totalt 290,0
4: 10,5* ↑	
5: 10,1 ↗	

Skjutlag 2	Tavla 19	Jennie Ericsson
----------------------	--------------------	------------------------

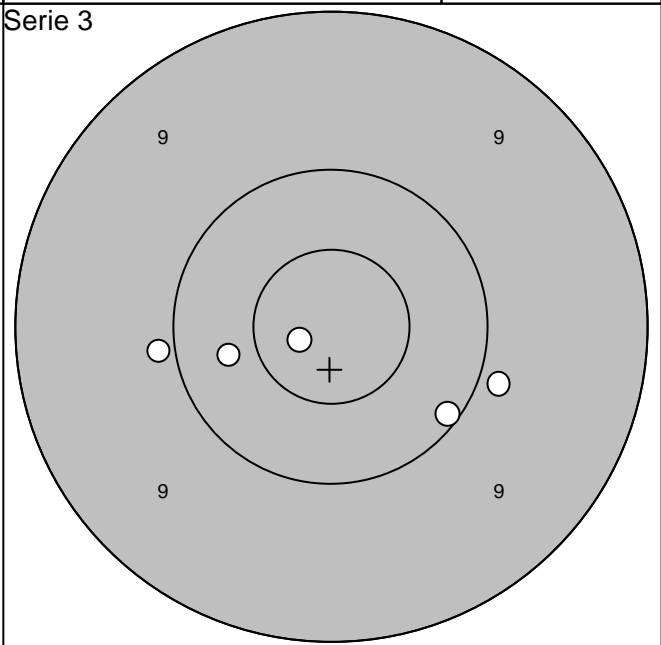
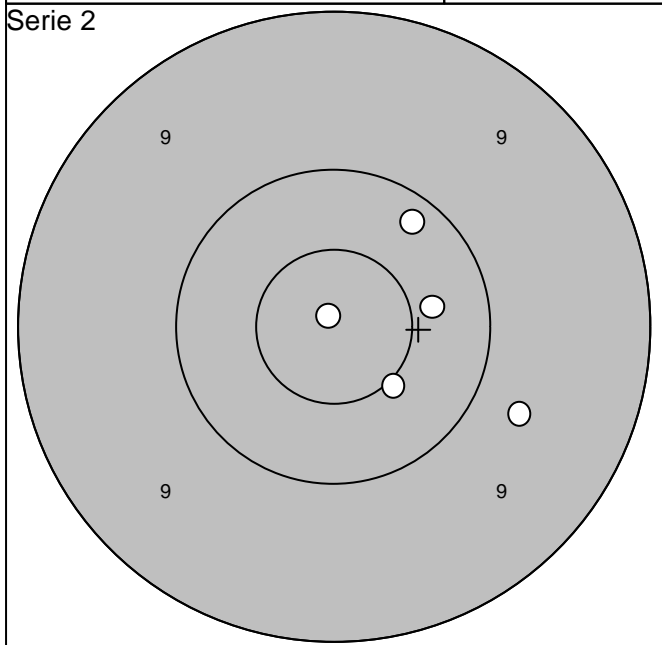
Ramselefors	Loos		
-------------	------	--	--

2005-07-09	Tavelträffen A 2005 Final	Ramselefors Skytteförening
------------	---------------------------	----------------------------



1:10,4 ↗	Serie 30,0
2:10,8* ↗	
3:10,4 ↗	
Totalt 144,0	

1:10,2 ↖	Serie 50,0
2:10,9* ↗	
3:10,9* →	
Totalt 194,0	



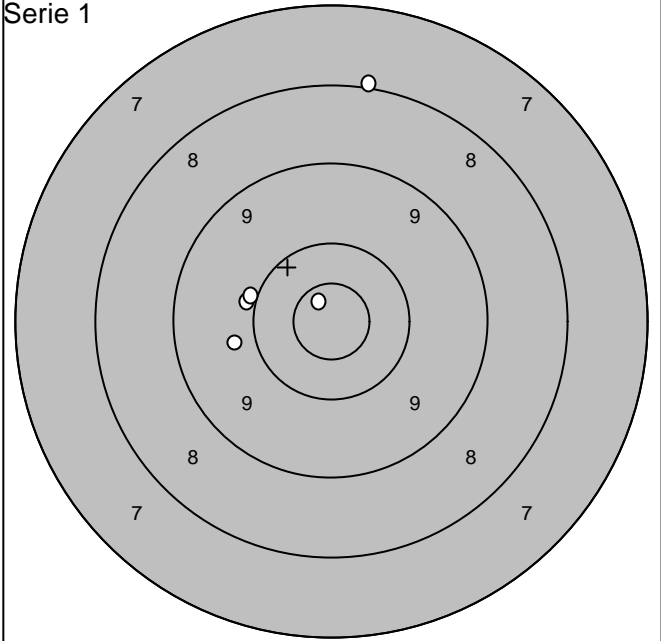
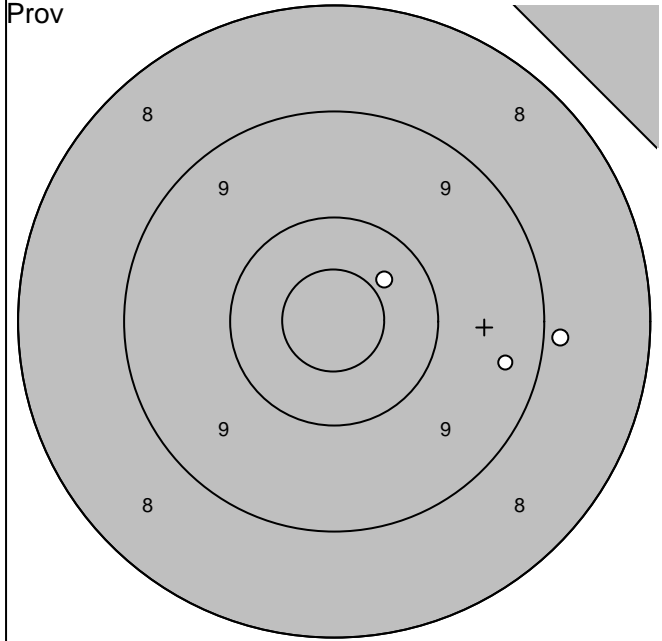
1:10,9* ↗	Serie 49,0
2:10,5* ↘	
3:10,2 ↗	
4: 9,7 ↘	Totalt 243,0
5:10,4 →	

1:10,8* ↖	Serie 48,0
2: 9,9 →	
3:10,1 ↘	
4: 9,9 ↖	Totalt 291,0
5:10,4 ↖	

Skjutlag	Tavla	Daniel Wallberg
2	20	

Ramselefors	Loos		
-------------	------	--	--

2005-07-09	Tavelträffen A 2005 Final	Ramselefors Skytteförening
------------	---------------------------	----------------------------

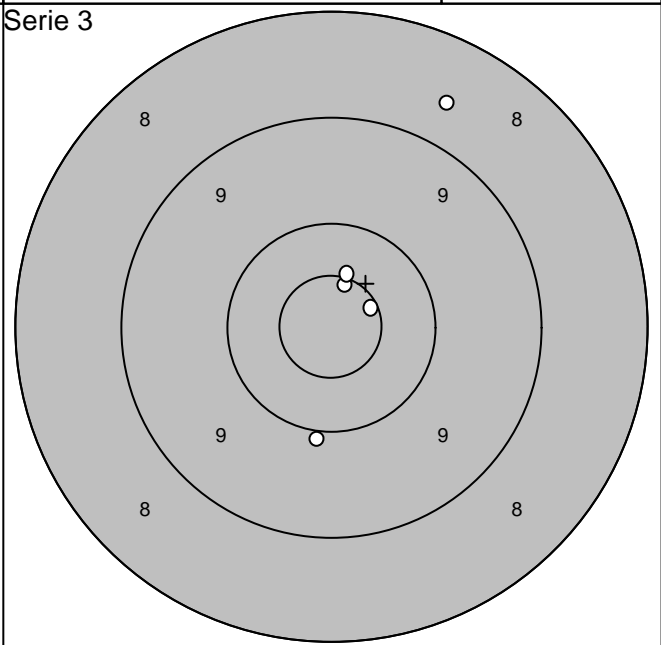
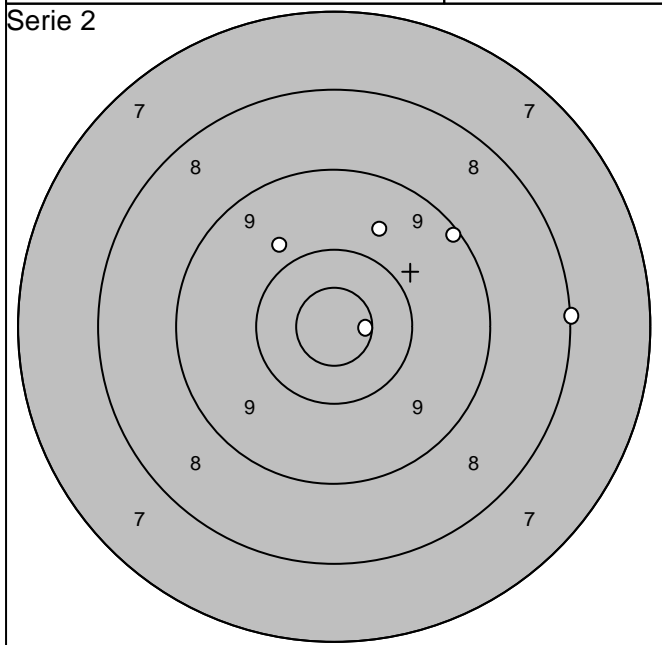


1: 9,4	→
2: 8,9	→
3:10,4	↗

Serie	27,0
Totalt	143,0

1:10,8*	↖
2: 9,8	←
3:10,0	←
4: 8,0	↑
5:10,0	←

Serie	47,0
Totalt	190,0



1: 8,1	→
2:10,7*	→
3: 9,2	↗
4: 9,7	↑
5: 9,8	↖

Serie	45,0
Totalt	235,0

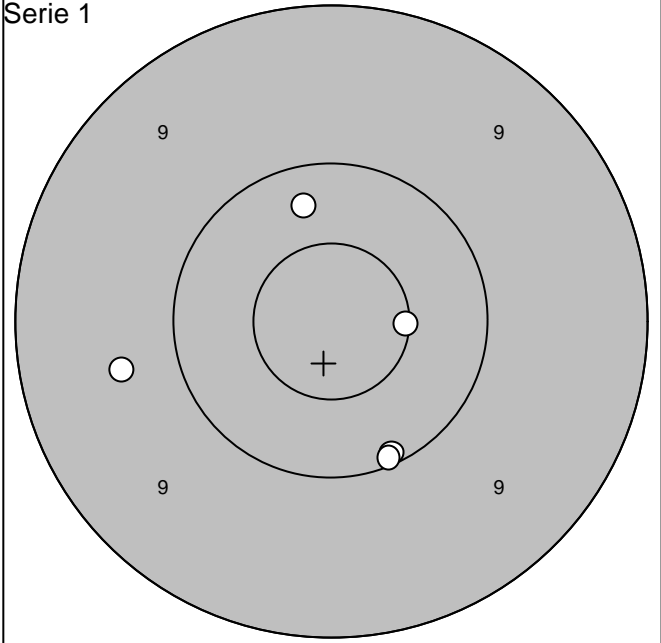
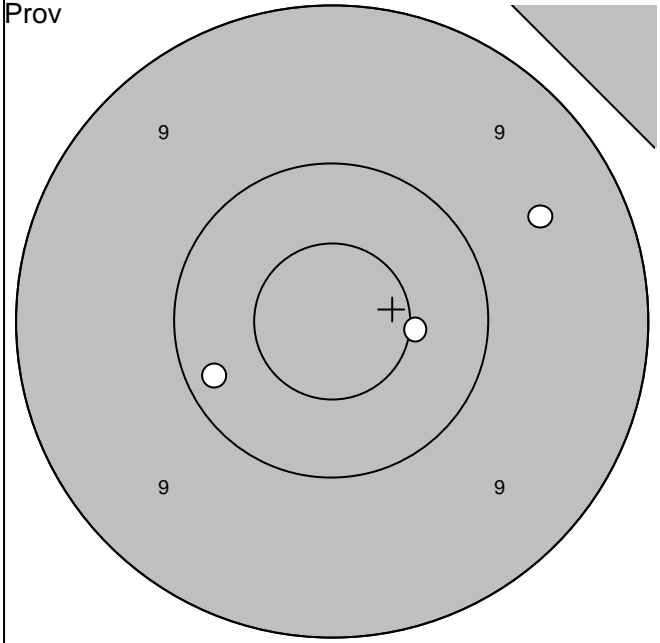
1:10,0	↓
2:10,6*	↑
3: 8,6	↗
4:10,6*	→
5:10,5*	↑

Serie	48,0
Totalt	283,0

Skjutlag 2	Tavla 21	Christer Burvall
----------------------	--------------------	-------------------------

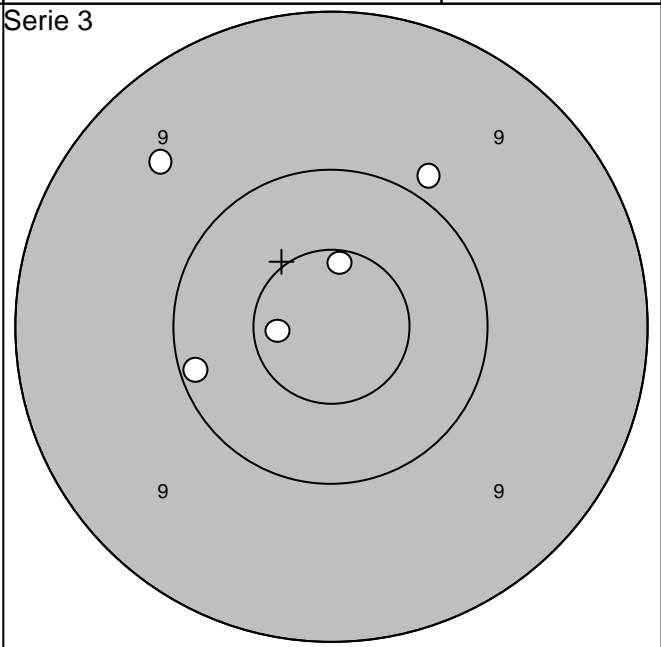
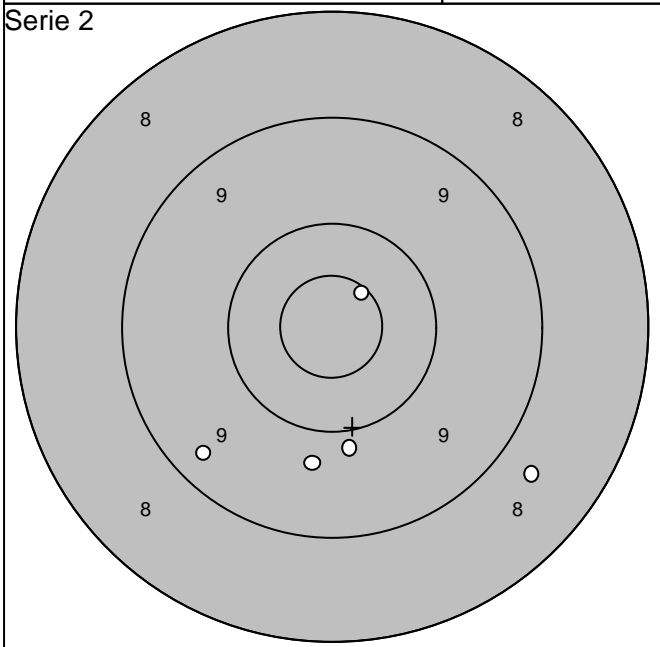
Ramselefors	Bastuträsk	
-------------	------------	--

2005-07-09	Tavelträffen A 2005 Final	Ramselefors Skytteförening
------------	---------------------------	----------------------------



1: 9,6 ↗	Serie	29,0
2: 10,2 ↙		
3: 10,5* →	Totalt	141,0

1: 10,3 ↑	Serie	49,0
2: 10,6* →		
3: 10,1 ↓	Totalt	190,0
4: 9,7 ↙		
5: 10,1 ↓		



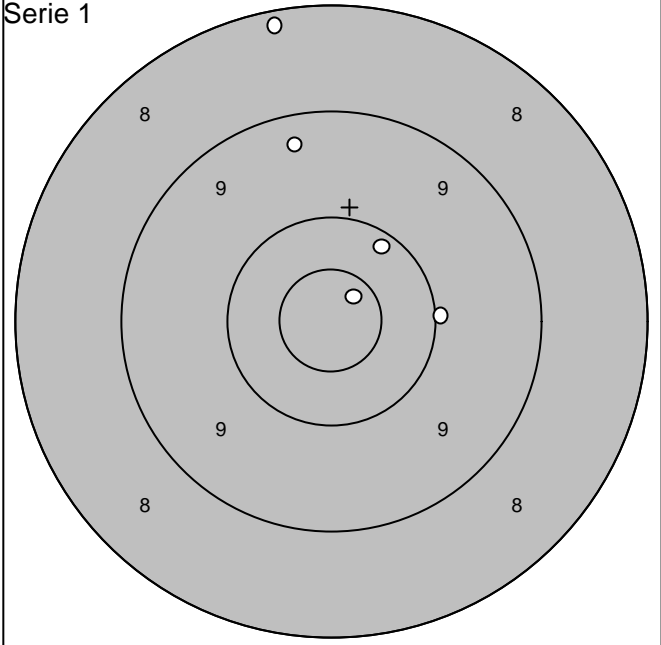
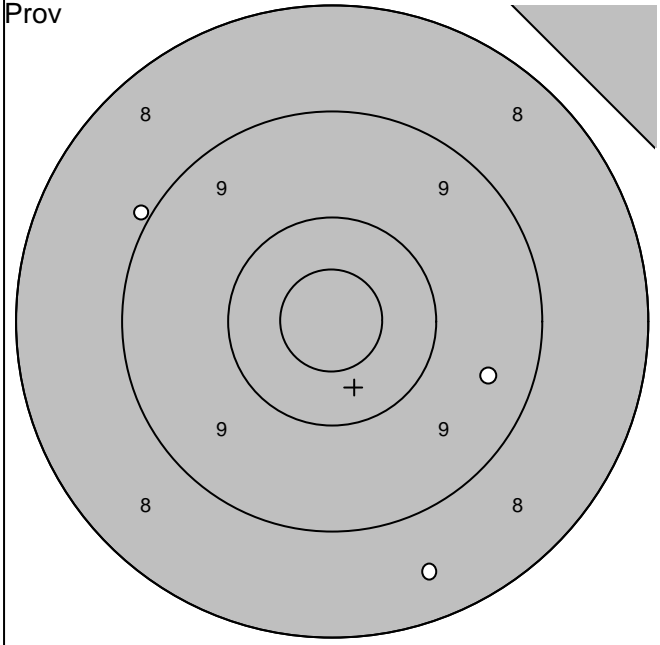
1: 8,7 ↘	Serie	45,0
2: 9,7 ↓		
3: 9,3 ↙	Totalt	235,0
4: 10,6* ↗		
5: 9,9 ↓		

1: 10,7* ←	Serie	48,0
2: 9,9 ↗		
3: 10,6* ↑	Totalt	283,0
4: 10,1 ↙		
5: 9,5 ↖		

Skjutlag 2	Tavla 22	Tomas Wexell
----------------------	--------------------	---------------------

Ramselefors	Loos		
-------------	------	--	--

2005-07-09	Tavelträffen A 2005 Final	Ramselefors Skytteförening
------------	---------------------------	----------------------------

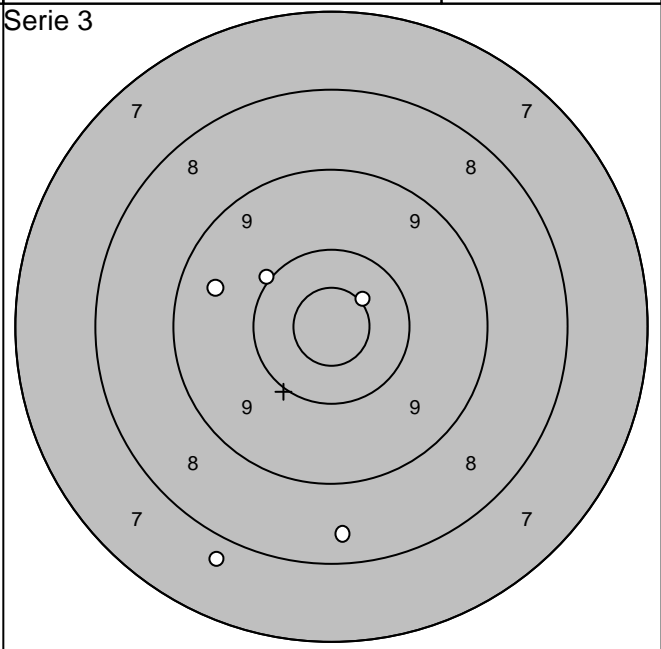
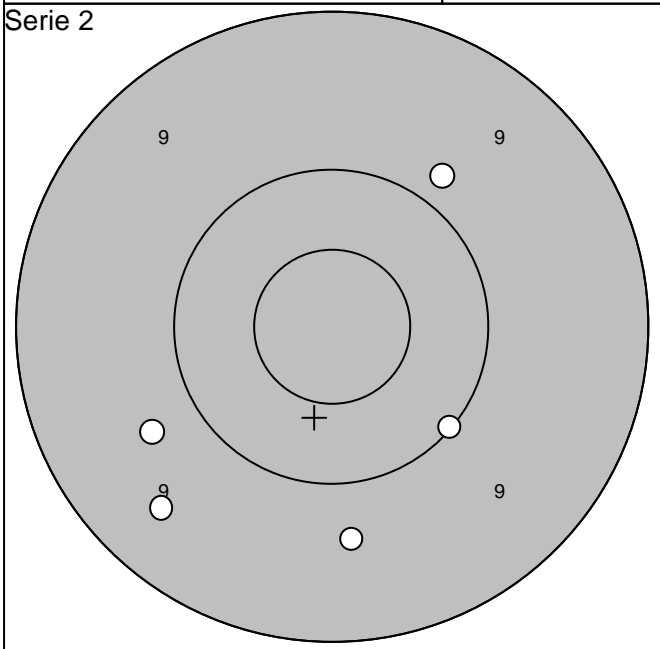


1: 8,5	↘
2: 9,5	↘
3: 9,0	↖

Serie	26,0
Totalt	139,0

1: 8,2	↑
2: 9,3	↑
3: 10,0	→
4: 10,7*	↗
5: 10,2	↗

Serie	47,0
Totalt	186,0



1: 10,1	↘
2: 9,7	↖
3: 9,9	↗
4: 9,5	↖
5: 9,7	↓

Serie	46,0
Totalt	232,0

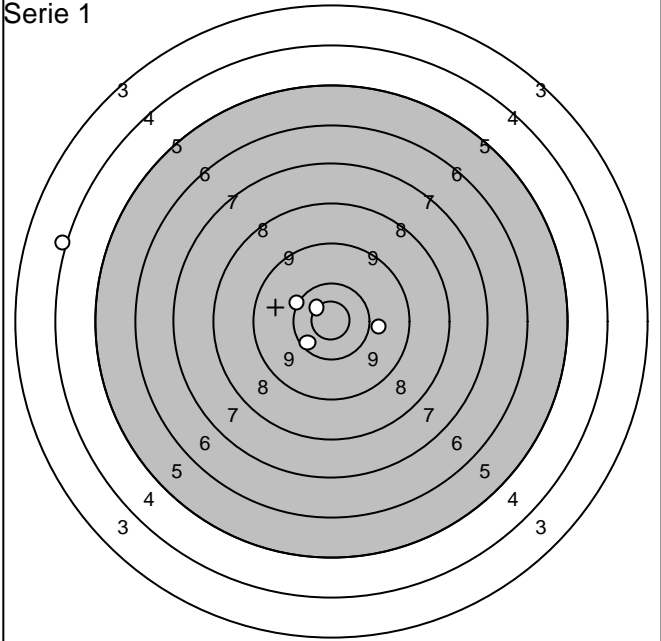
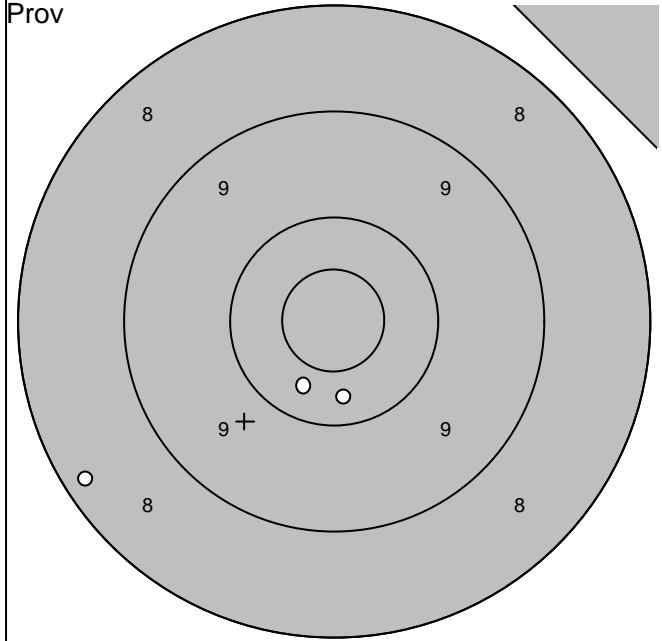
1: 10,5*	↗
2: 10,0	↖
3: 8,4	↓
4: 9,5	↖
5: 7,8	↘

Serie	44,0
Totalt	276,0

Skjutlag	Tavla	Linda Lidman	
2	23		

Ramselefors	Piteå		
-------------	-------	--	--

2005-07-09	Tavelträffen A 2005 Final	Ramselefors Skytteförening	
------------	---------------------------	----------------------------	--

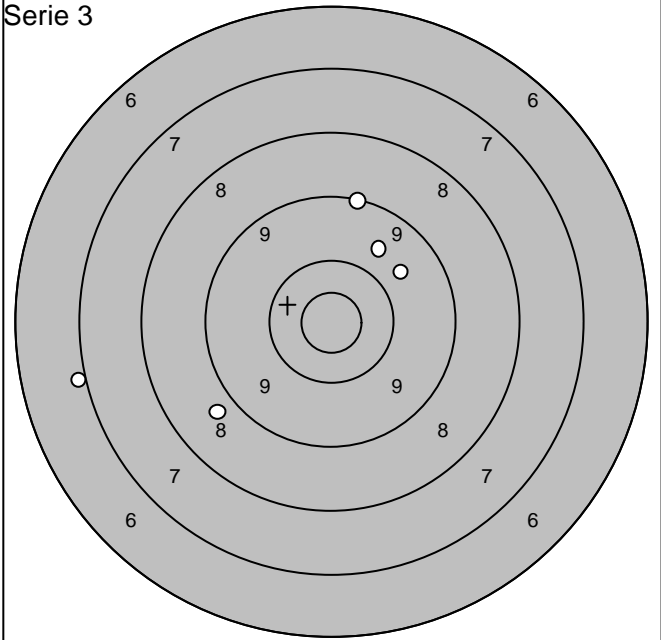
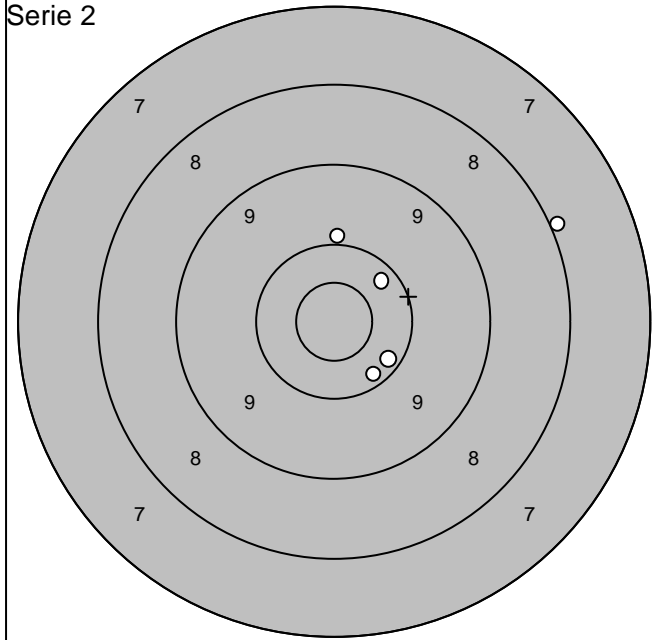


1:10,4	↘
2:10,3	↘
3: 8,2	↙

Serie	28,0
Totalt	138,0

1:10,4	↙
2:10,7*	↗
3: 9,9	→
4:10,2	↗
5: 4,1	↖

Serie	43,0
Totalt	181,0

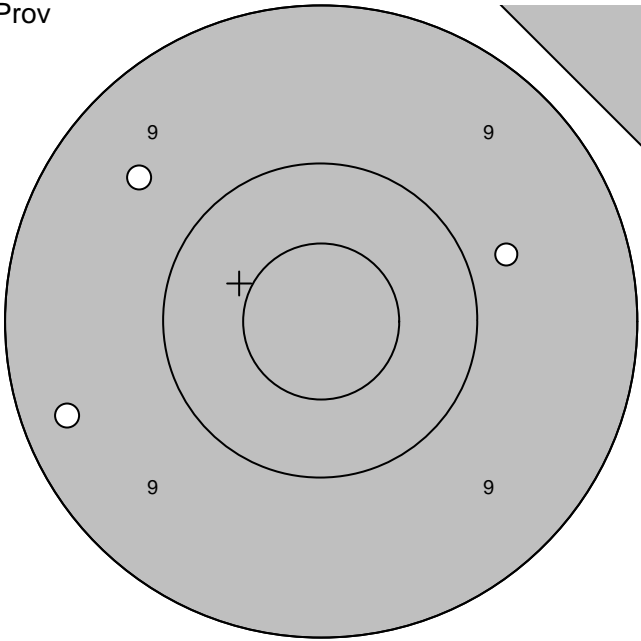
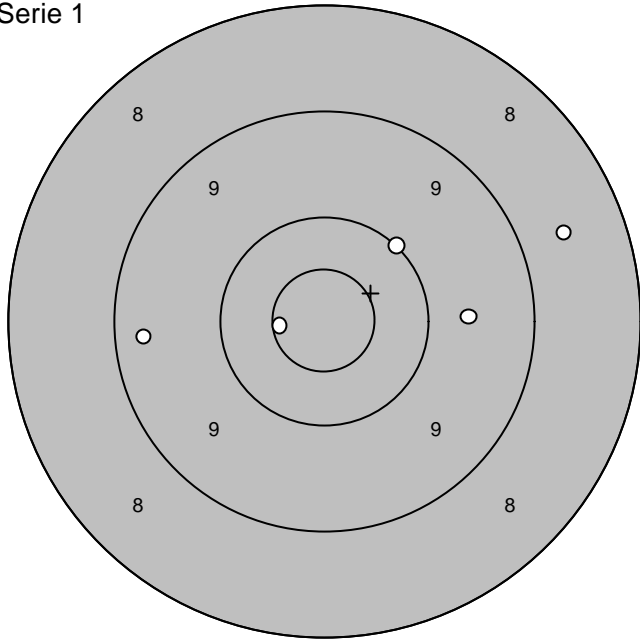
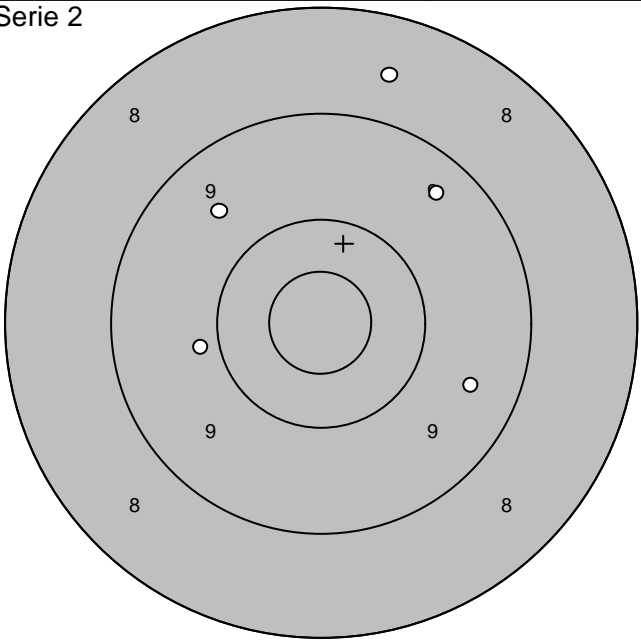
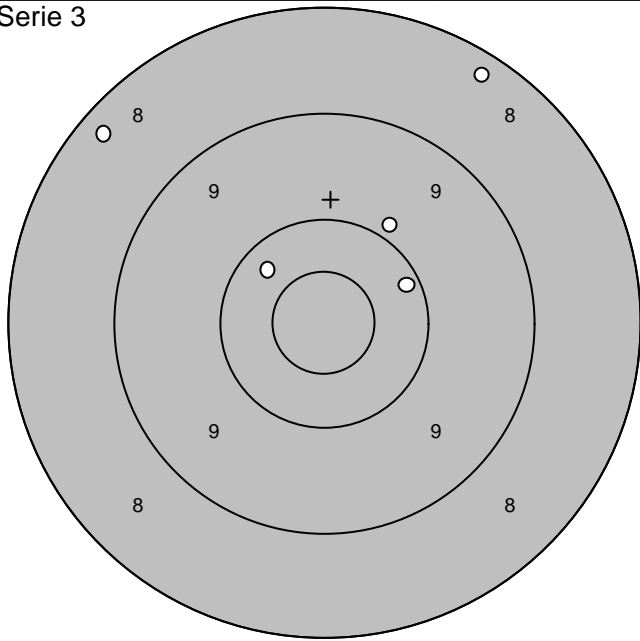


1:10,2	↘
2:10,0	↑
3: 8,0	→
4:10,3	↗
5:10,2	↘

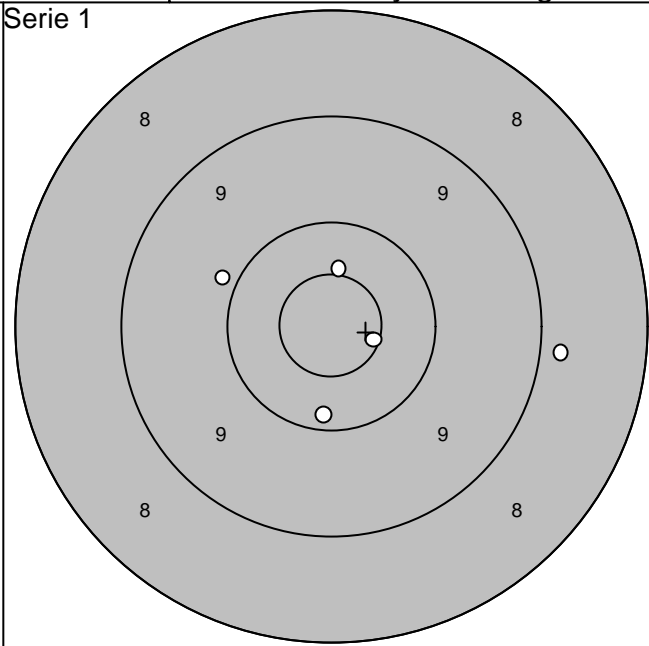
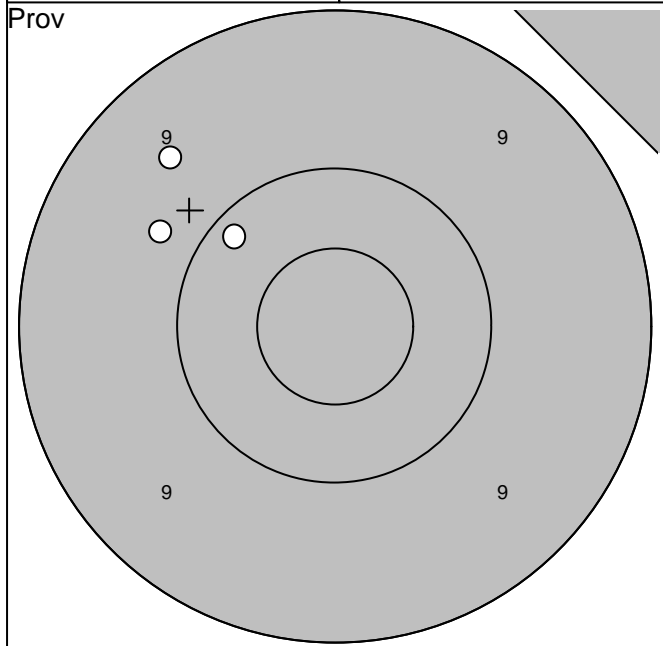
Serie	48,0
Totalt	229,0

1: 8,8	↙
2: 7,0	↖
3: 9,7	↗
4: 9,7	↗
5: 9,1	↑

Serie	42,0
Totalt	271,0

Skjutlag 2	Tavla 24	Elina Högström	
Ramselefors		Ramselefors	
2005-07-09		Tavelträffen A 2005 Final	Ramselefors Skytteförening
Prov		Serie 1	
			
1: 9,8 → 2: 9,6 ↖ 3: 9,3 ←	Serie 27,0 Totalt 134,0	1:10,6* ← 2: 9,7 → 3: 8,6 → 4: 9,3 ← 5:10,0 ↗	Serie 46,0 Totalt 180,0
Serie 2		Serie 3	
			
1: 8,6 ↑ 2: 9,6 ↖ 3: 9,4 ↗ 4: 9,5 → 5: 9,9 ←	Serie 44,0 Totalt 224,0	1:10,2 → 2: 8,2 ↗ 3: 9,9 ↗ 4:10,3 ↖ 5: 8,3 ↖	Serie 45,0 Totalt 269,0
www.AC-Skytte.com			

Skjutlag 3	Tavla 1	Maria Falck	
Ramselefors		Moälven-Modo	
2005-07-09		Tavelträffen A 2005 Final	Ramselefors Skytteförening
Prov		Serie 1	
1:10,5* ←	Serie 30,0	1:10,5* ↓	Serie 49,0
2:10,6* ↓		2:10,2 ↗	
3:10,3 ↗	Totalt 150,0	3: 9,3 ↗	Totalt 199,0
		4:10,5* ↗	
		5:10,0 →	
Serie 2		Serie 3	
1:10,5* ↑	Serie 48,0	1:10,4 ↗	Serie 49,0
2: 9,9 →		2: 9,9 ↙	
3: 9,9 ↗	Totalt 247,0	3:10,1 ↓	Totalt 296,0
4:10,5* ←		4:10,6* ↗	
5:10,1 ←		5:10,0 ←	

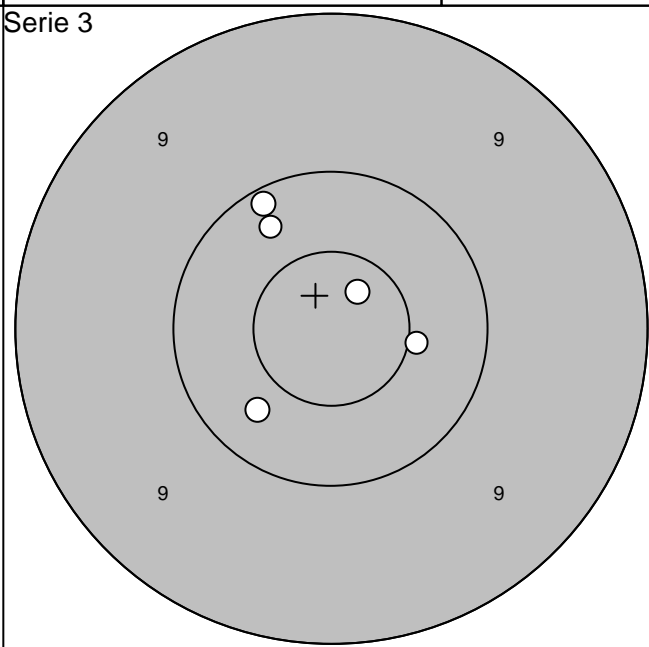
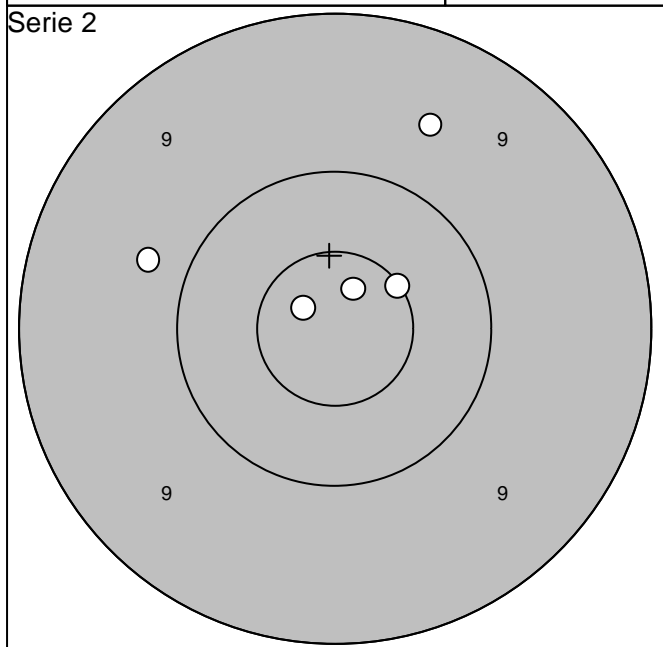


1: 9,8 ↖
2: 9,5 ↗
3:10,2 ↗

Serie	28,0
Totalt	149,0

1: 8,8 →
2:10,2 ↓
3:10,6* →
4: 9,9 ↖
5:10,5* ↑

Serie	47,0
Totalt	196,0

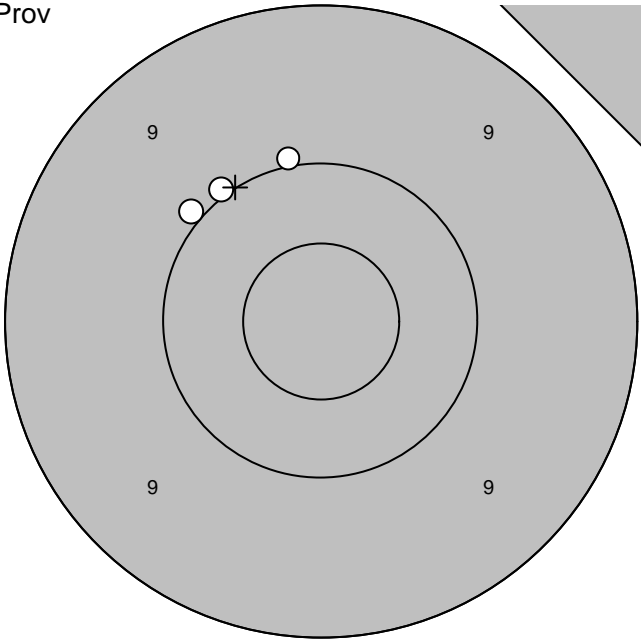
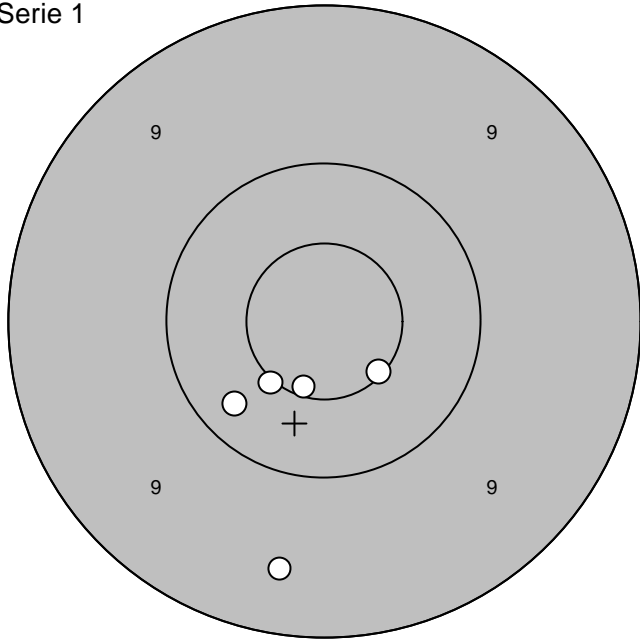
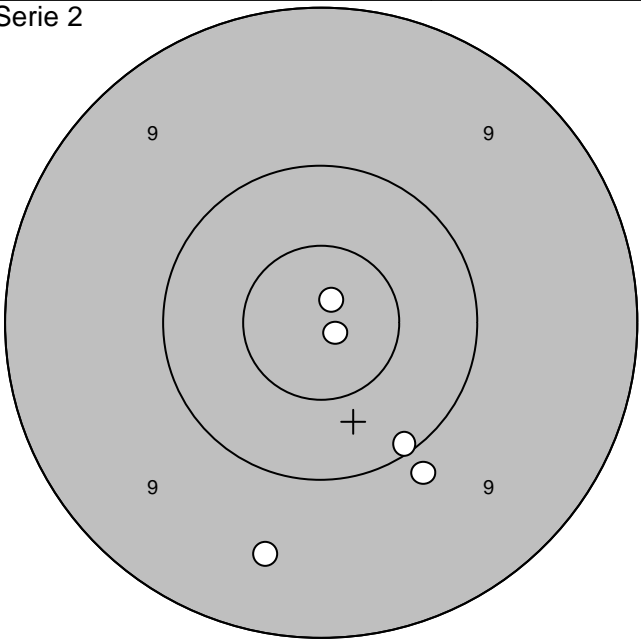
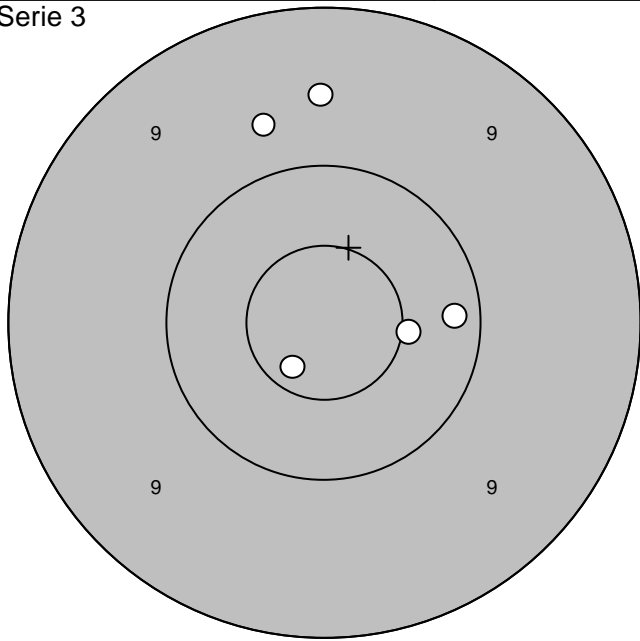


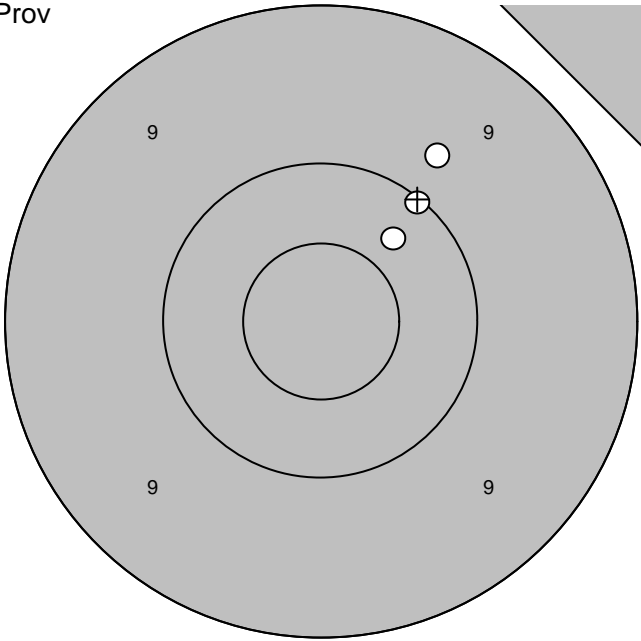
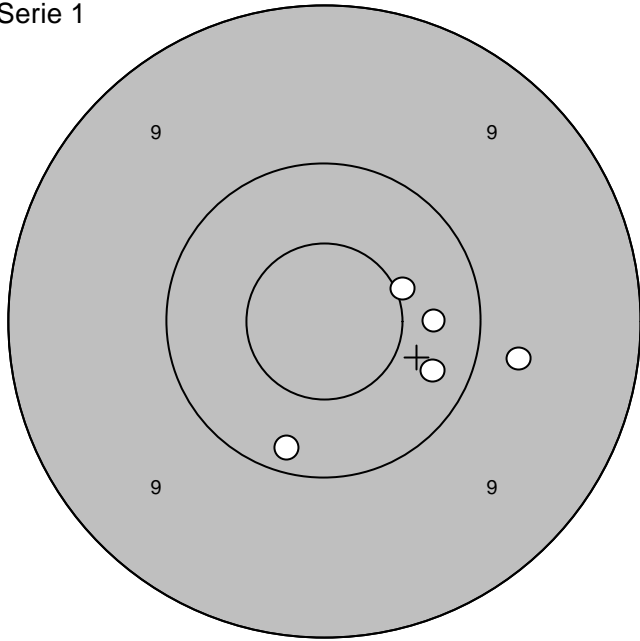
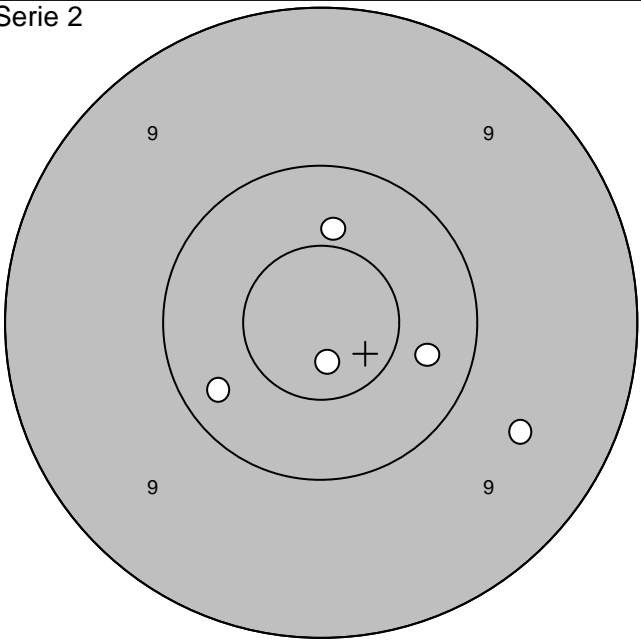
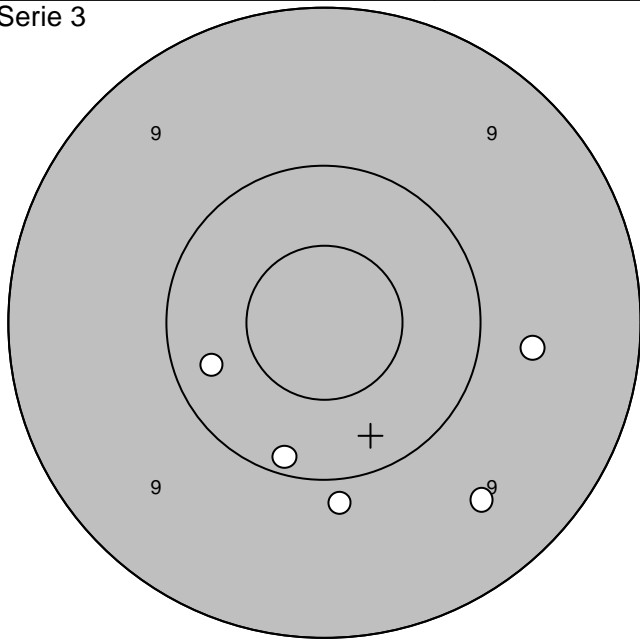
1: 9,6 ↗
2:10,5* ↗
3:10,8* ↖
4:10,8* ↗
5: 9,8 ↖

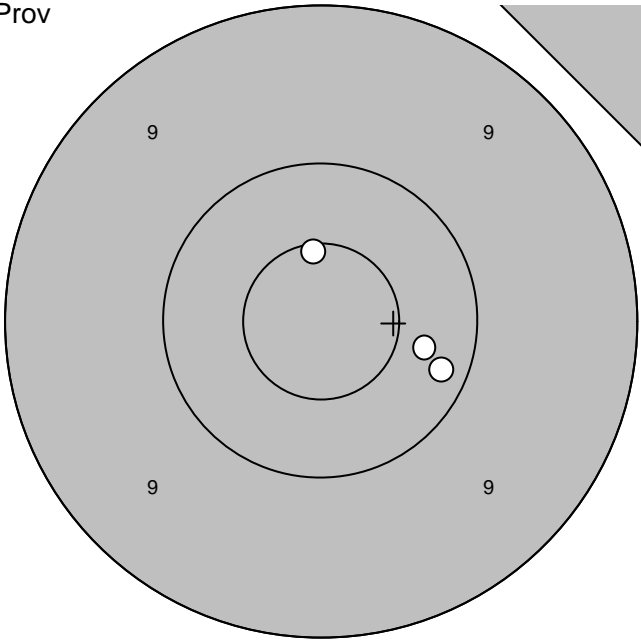
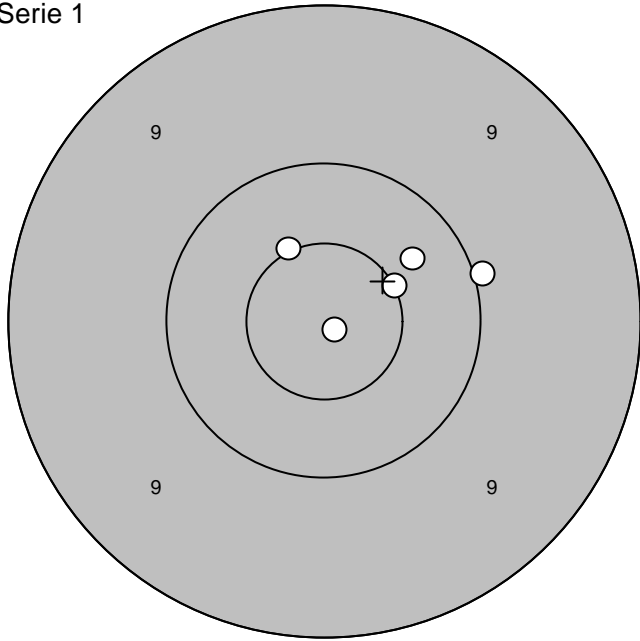
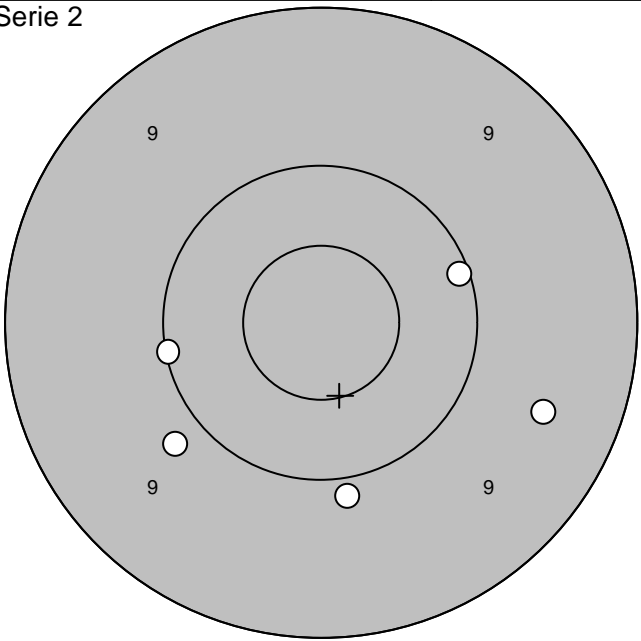
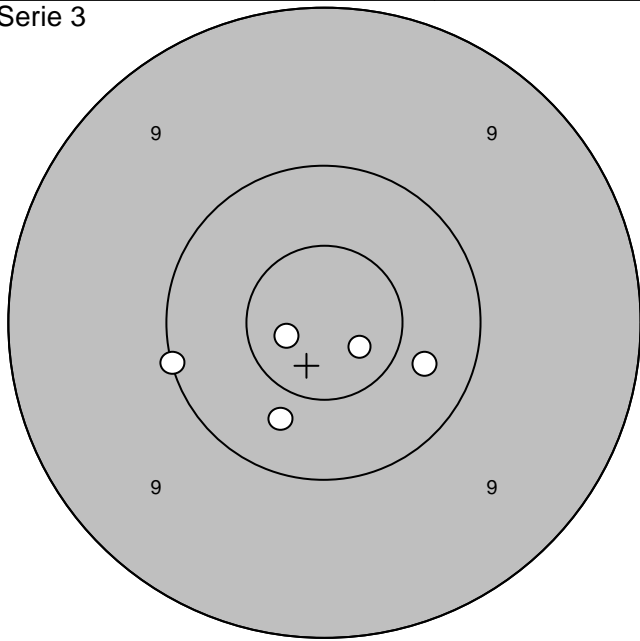
Serie	48,0
Totalt	244,0

1:10,7* ↗
2:10,1 ↖
3:10,5* →
4:10,3 ↖
5:10,3 ↗

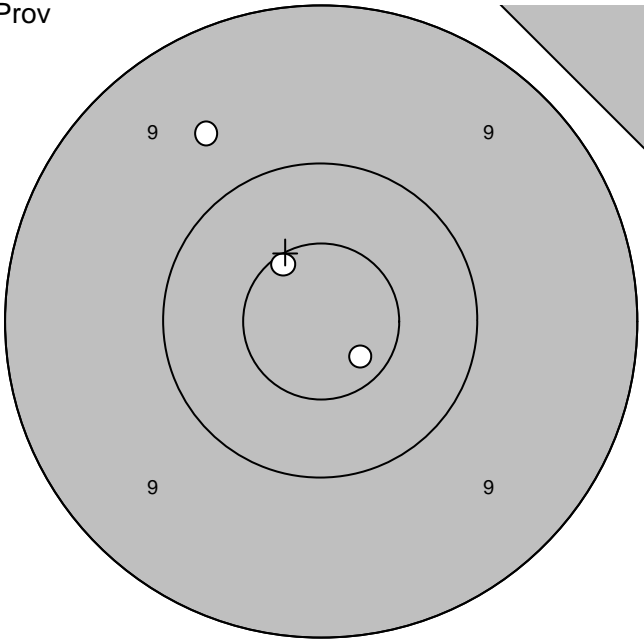
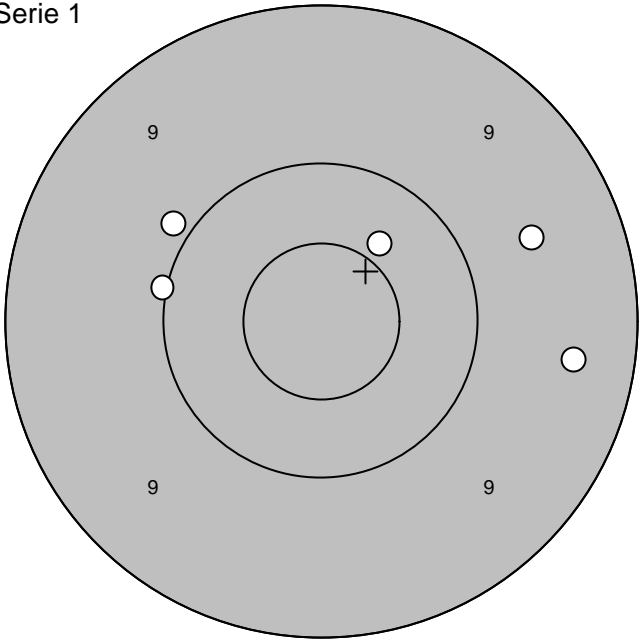
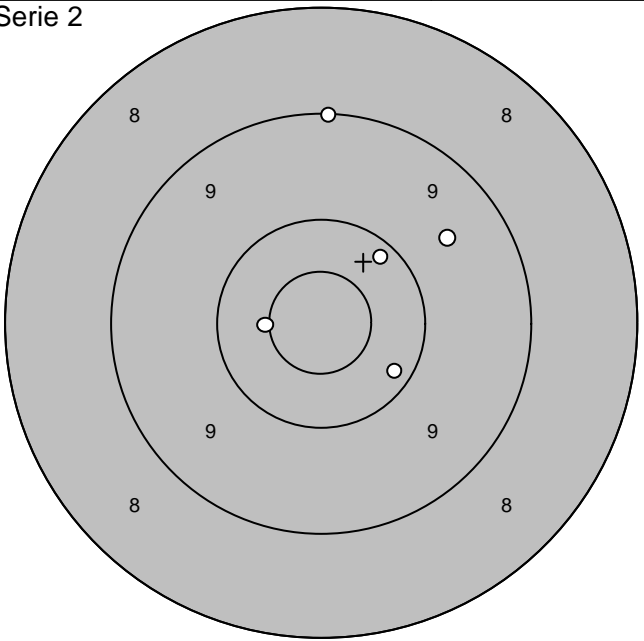
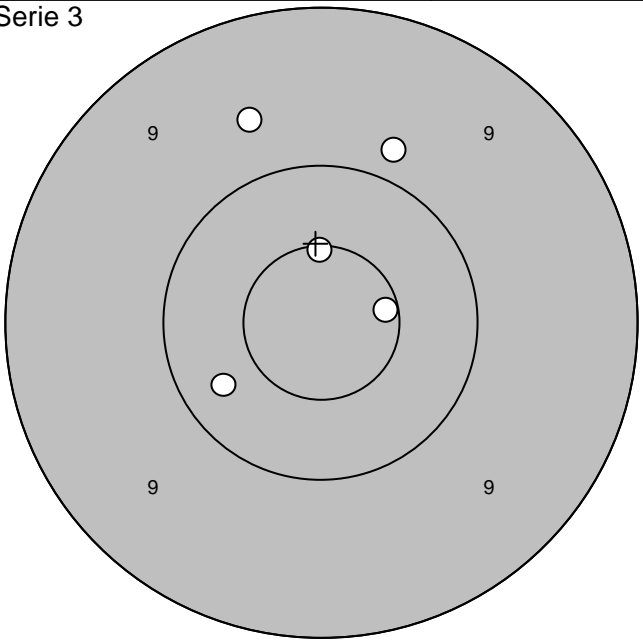
Serie	50,0
Totalt	294,0

Skjutlag 3	Tavla 3	Mats Kallin	
Ramselefors		Moälven-Modo	
2005-07-09		Tavelträffen A 2005 Final	Ramselefors Skytteförening
Prov		Serie 1	
			
1:10,0 ↗	Serie 30,0	1:10,5* ↙	Serie 49,0
2:10,0 ↑		2:10,6* ↓	
3:10,0 ↗	Totalt 148,0	3:10,6* ↘	Totalt 197,0
		4: 9,4 ↓	
		5:10,3 ↙	
Serie 2		Serie 3	
			
1: 9,9 ↘	Serie 48,0	1:10,2 →	Serie 48,0
2:10,1 ↘		2: 9,6 ↑	
3:10,9* ↘	Totalt 245,0	3: 9,7 ↗	Totalt 293,0
4: 9,5 ↓		4:10,5* →	
5:10,9* ↗		5:10,7* ↙	

Skjutlag 3	Tavla 4	Jane Jönsson	
Ramselefors		Skurup	
2005-07-09		Tavelträffen A 2005 Final	Ramselefors Skytteförening
Prov		Serie 1	
			
1:10,3 ↗ 2:10,1 ↗ 3: 9,8 ↗	Serie 29,0	1:10,3 ➔ 2:10,2 ↓ 3: 9,8 ➔ 4:10,3 ➔ 5:10,5* ➔	Serie 49,0
	Totalt 148,0		Totalt 197,0
Serie 2		Serie 3	
			
1: 9,6 ➔ 2:10,8* ↓ 3:10,4 ↑ 4:10,3 ↙ 5:10,3 ➔	Serie 49,0	1:10,3 ↙ 2:10,1 ↓ 3: 9,5 ↘ 4: 9,9 ↓ 5: 9,7 ➔	Serie 47,0
	Totalt 246,0		Totalt 293,0
www.AC-Skytte.com			

Skjutlag 3	Tavla 5	Stefan Håkansson	
Ramselefors		Östersund	
2005-07-09		Tavelträffen A 2005 Final	Ramselefors Skytteförening
Prov		Serie 1	
			
1:10,6* ↑		Serie 30,0	1:10,0 →
2:10,4 →			2:10,5* →
3:10,2 →		Totalt 148,0	3:10,5* ↑
			4:10,9* ↘
			5:10,3 ↗
			Serie 50,0
			Totalt 198,0
Serie 2		Serie 3	
			
1:10,1 ←		Serie 47,0	1:10,3 →
2: 9,5 →			2:10,0 ←
3:10,1 →		Totalt 245,0	3:10,4 ↘
4: 9,9 ↓			4:10,8* ←
5: 9,8 ↙			5:10,8* ↘
			Serie 50,0
			Totalt 295,0

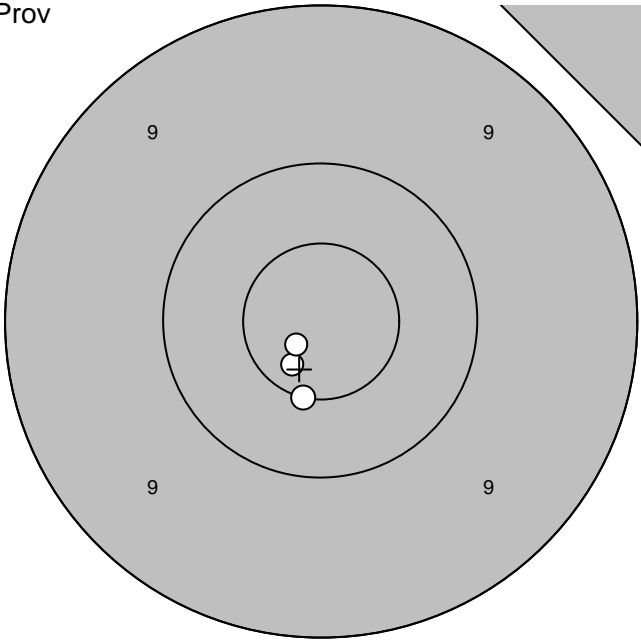
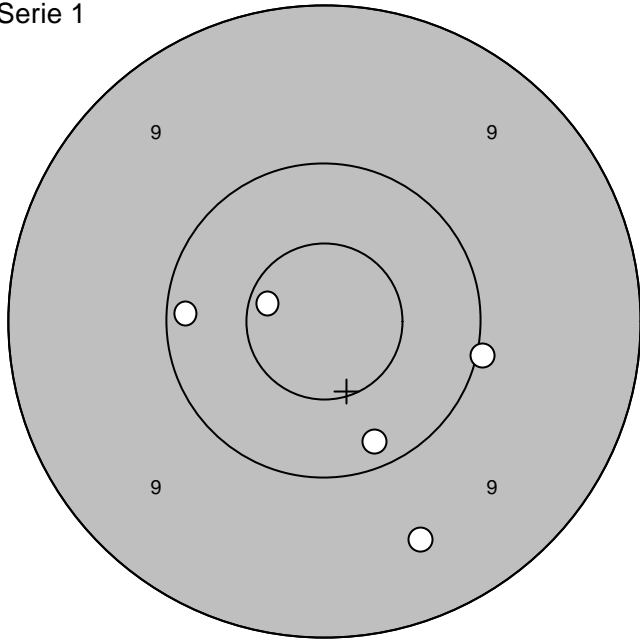
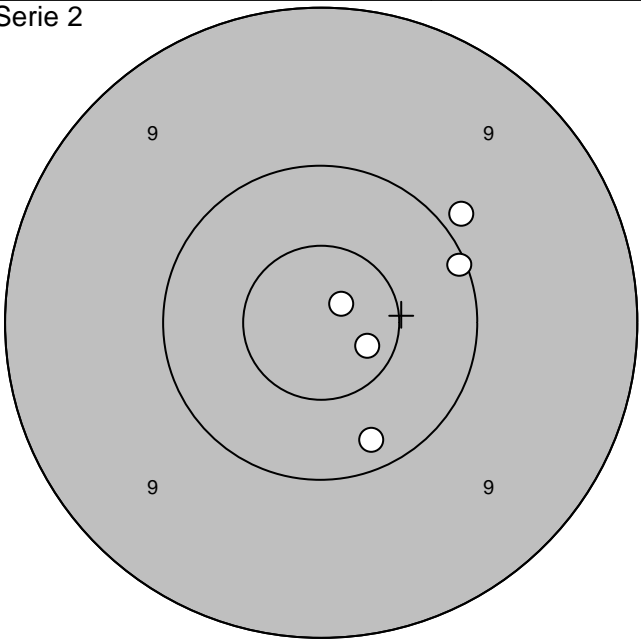
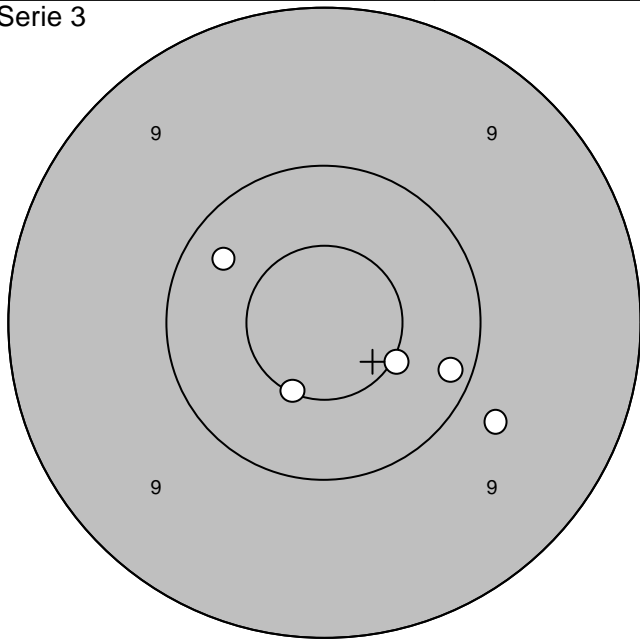
Skjutlag 3	Tavla 6	Petter Eriksson	
Ramselefors		Moälven-Modo	
2005-07-09		Tavelträffen A 2005 Final	Ramselefors Skytteförening
Prov		Serie 1	
1:10,7* ↑	Serie 29,0	1: 9,9 ←	Serie 49,0
2: 9,8 ↓		2:10,5* →	
3:10,5* ↗	Totalt 148,0	3:10,4 ↓	Totalt 197,0
		4:10,9* ↑	
		5:10,5* ↘	
Serie 2		Serie 3	
1:10,4 ↗	Serie 50,0	1: 9,8 ↓	Serie 47,0
2:10,5* ↘		2: 9,9 ↓	
3:10,8* ↓	Totalt 247,0	3:10,4 ↗	Totalt 294,0
4:10,1 ↓		4:10,2 ↓	
5:10,9* ←		5: 9,7 ↑	

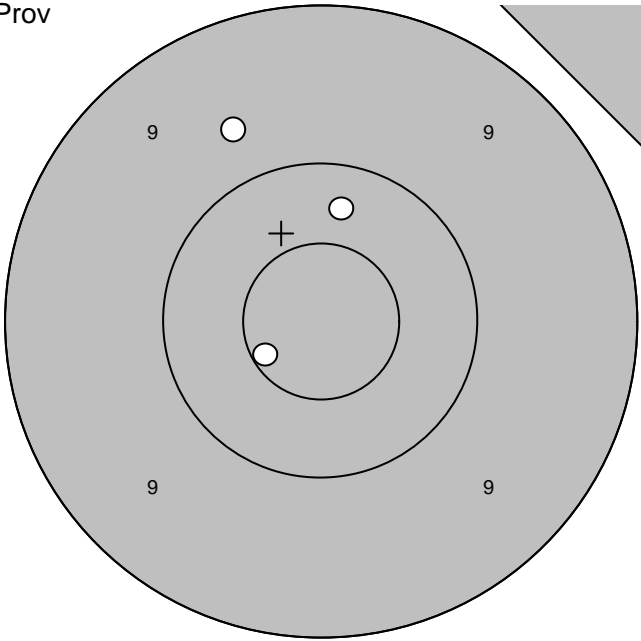
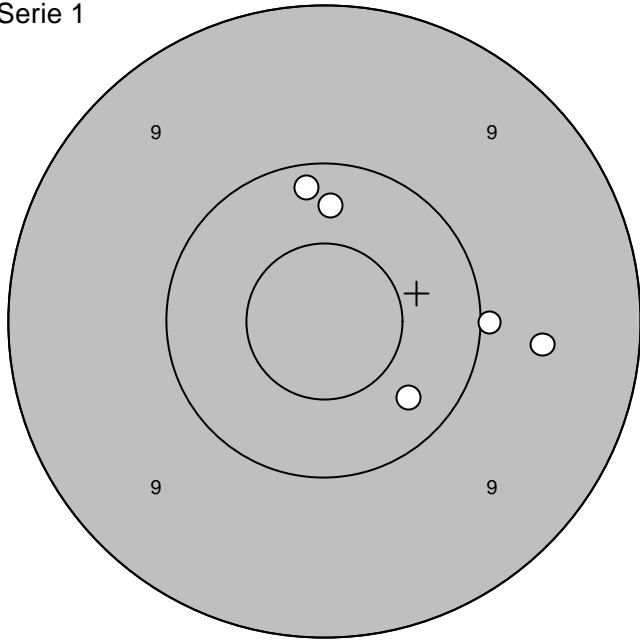
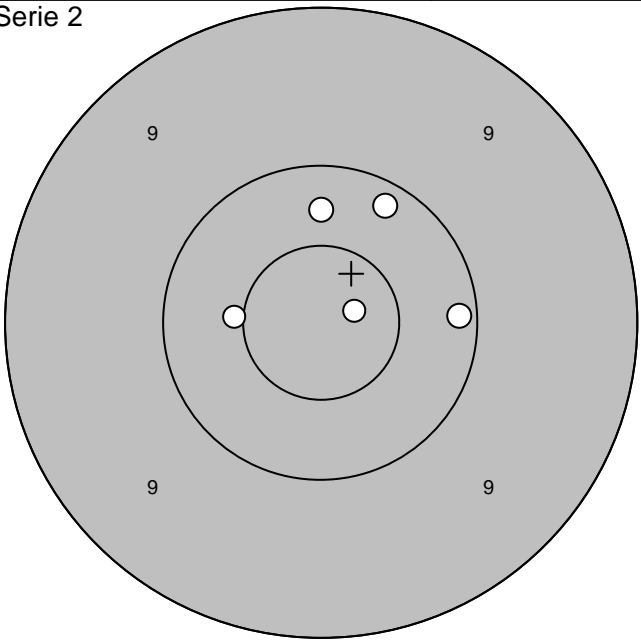
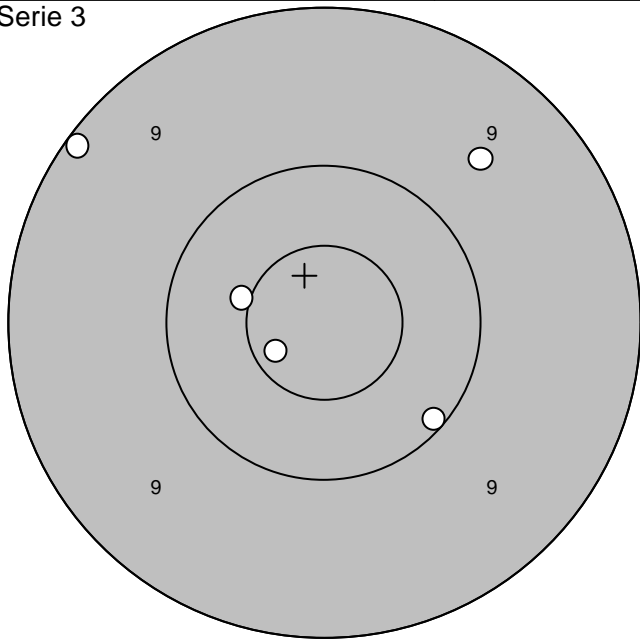
Skjutlag 3	Tavla 7	Harry Östling	
Ramselefors	F 21		
2005-07-09	Tavelträffen A 2005 Final	Ramselefors Skytteförening	
Prov		Serie 1	
			
1:10,6* ↗	Serie 29,0	1: 9,9 ↗	Serie 47,0
2: 9,6 ↗		2:10,0 ←	
3:10,7* ↘	Totalt 146,0	3: 9,4 →	Totalt 193,0
		4:10,4 ↗	
		5: 9,6 →	
Serie 2		Serie 3	
			
1: 9,1 ↑	Serie 48,0	1: 9,8 ↗	Serie 48,0
2:10,2 ↗		2: 9,7 ↑	
3: 9,6 ↗	Totalt 241,0	3:10,3 ←	Totalt 289,0
4:10,5* ←		4:10,6* →	
5:10,2 ↘		5:10,6* ↑	
www.AC-Skytte.com			

Skjutlag 3	Tavla 8	Bengt Jansson	
Ramselefors		Söderala	
2005-07-09		Tavelträffen A 2005 Final	Ramselefors Skytteförening
Prov		Serie 1	
1:10,2 ←	Serie 30,0	1:10,0 ↗	Serie 50,0
2:10,7* ↓		2:10,0 →	
3:10,5* ↑	Totalt 146,0	3:10,5* ↑	Totalt 196,0
		4:10,2 ←	
		5:10,4 ↗	
Serie 2		Serie 3	
1: 9,5 ↗	Serie 48,0	1: 9,9 ↗	Serie 48,0
2:10,4 ↑		2:10,1 ←	
3:10,5* ↗	Totalt 244,0	3: 9,9 ↖	Totalt 292,0
4:10,6* ↑		4:10,5* ←	
5: 9,8 ←		5:10,0 ↖	

Skjutlag 3	Tavla 9	Peder Vahlberg	
Ramselefors		Ramselefors	
2005-07-09		Tavelträffen A 2005 Final	Ramselefors Skytteförening
Prov		Serie 1	
1: 9,9 ↖	Serie 28,0	1:10,7* ↖	Serie 48,0
2:10,5* →		2: 9,9 ↘	
3: 9,9 ↗	Totalt 146,0	3:10,9* ↗	Totalt 194,0
		4: 9,6 ↘	
		5:10,5* ↘	
Serie 2		Serie 3	
1:10,5* →	Serie 48,0	1: 9,8 ↓	Serie 48,0
2:10,1 ↘		2:10,9* ↗	
3:10,1 ↖	Totalt 242,0	3:10,4 ←	Totalt 290,0
4: 8,8 ↘		4: 9,7 ↘	
5:10,8* ↙		5:10,4 ↗	

Skjutlag 3	Tavla 10	Fredrik Ågren	
Ramselefors		I 19	
2005-07-09		Tavelträffen A 2005 Final	Ramselefors Skytteförening
Prov		Serie 1	
1:10,1 ←	Serie 30,0	1:10,1 ←	Serie 48,0
2:10,2 ↘		2:10,0 ↗	
3:10,9* ↗	Totalt 145,0	3: 9,4 →	Totalt 193,0
		4:10,3 ↓	
		5: 9,7 ↘	
Serie 2		Serie 3	
1:10,1 ↗	Serie 49,0	1:10,1 ↖	Serie 49,0
2:10,4 ↓		2:10,2 ↑	
3:10,4 ↗	Totalt 242,0	3: 9,7 ↑	Totalt 291,0
4:10,2 ↗		4:10,2 ↖	
5: 9,3 ↘		5:10,8* ←	

Skjutlag 3	Tavla 11	Anton Lindfors	
Ramselefors	I 19		
2005-07-09	Tavelträffen A 2005 Final	Ramselefors Skytteförening	
Prov	Serie 1		
			
1:10,7* ↘ 2:10,8* ↘ 3:10,5* ↓	Serie 30,0	1:10,2 ← 2:10,0 → 3: 9,5 ↓ 4:10,7* ← 5:10,2 ↓	Serie 49,0
	Totalt 145,0		Totalt 194,0
Serie 2		Serie 3	
			
1:10,1 → 2: 9,9 ↗ 3:10,9* ↗ 4:10,2 ↓ 5:10,7* ↘	Serie 49,0	1:10,2 → 2:10,5* ↓ 3:10,6* ↓ 4:10,3 ↗ 5: 9,8 ↓	Serie 49,0
	Totalt 243,0		Totalt 292,0
www.AC-Skytte.com			

Skjutlag 3	Tavla 12	Donald Johansson	
Ramselefors		Ale	
2005-07-09		Tavelträffen A 2005 Final	Ramselefors Skytteförening
Prov		Serie 1	
			
1: 9,7 ↗		Serie	29,0
2: 10,6* ↖			
3: 10,3 ↑		Totalt	145,0
		1: 10,3 ↗	
		2: 10,2 ↑	
		3: 10,0 →	
		4: 10,3 ↘	
		5: 9,6 →	
		Serie	49,0
		Totalt	194,0
Serie 2		Serie 3	
			
1: 10,5* ←		Serie	50,0
2: 10,3 ↑			
3: 10,2 →		Totalt	244,0
4: 10,8* ↗		1: 9,6 ↗	
5: 10,2 ↗		2: 10,1 ↘	
		3: 10,5* ←	
		4: 9,1 ↖	
		5: 10,7* ↖	
		Serie	48,0
		Totalt	292,0

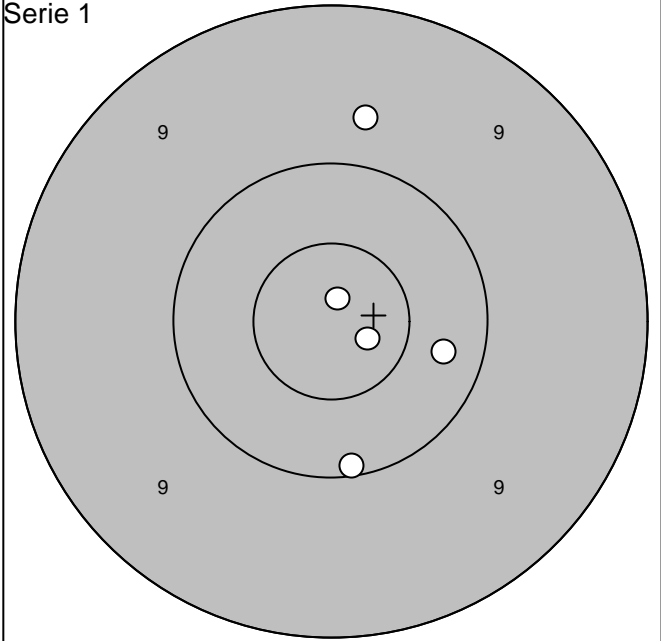
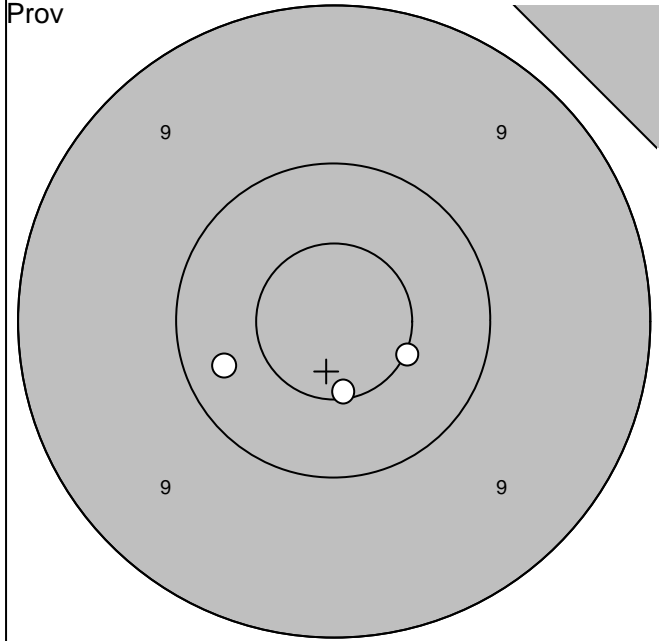
Skjutlag 3	Tavla 13	Stefan Lundqvist	
Ramselefors		Ununge	
2005-07-09		Tavelträffen A 2005 Final	Ramselefors Skytteförening
Prov		Serie 1	
1:10,0 ↖	Serie 30,0	1:10,9* ↗	Serie 48,0
2:10,6* ↓		2:10,7* ↖	
3:10,3 →	Totalt 145,0	3: 9,9 ↖	Totalt 193,0
		4: 9,5 ↗	
		5:10,3 →	
Serie 2		Serie 3	
1: 9,7 →	Serie 47,0	1:10,5* ↗	Serie 48,0
2:10,5* ↖		2:10,6* ↗	
3: 9,6 ↖	Totalt 240,0	3:10,2 →	Totalt 288,0
4: 9,0 ↖		4: 9,7 ↓	
5:10,3 ↓		5: 9,9 ↓	

Skjutlag 3	Tavla 14	Peter Lavér	
Ramselefors		Söderala	
2005-07-09		Tavelträffen A 2005 Final	Ramselefors Skytteförening
Prov		Serie 1	
1: 9,9 ↗ 2: 10,7* ↖ 3: 9,8 ↘		Serie 28,0 Totalt 145,0	1: 9,9 ↖ 2: 10,9* ↖ 3: 9,6 → 4: 9,9 ↑ 5: 9,7 → Serie 46,0 Totalt 191,0
Serie 2		Serie 3	
1: 10,9* → 2: 10,0 ↘ 3: 10,4 ← 4: 10,6* ↗ 5: 10,6* →		Serie 50,0 Totalt 241,0	1: 10,1 ↘ 2: 10,7* ↑ 3: 10,0 ↑ 4: 9,4 ↖ 5: 10,3 ↖ Serie 49,0 Totalt 290,0
www.AC-Skytte.com			

Skjutlag	Tavla	Linda Gustavsson	
3	15		

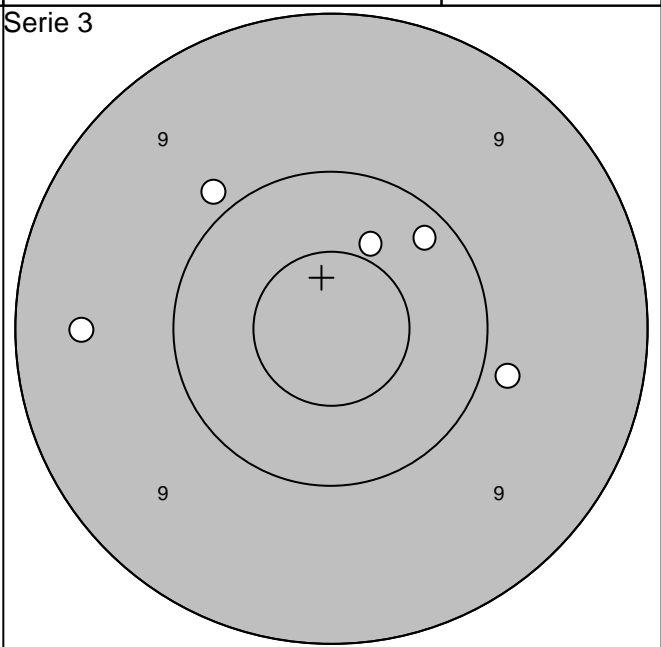
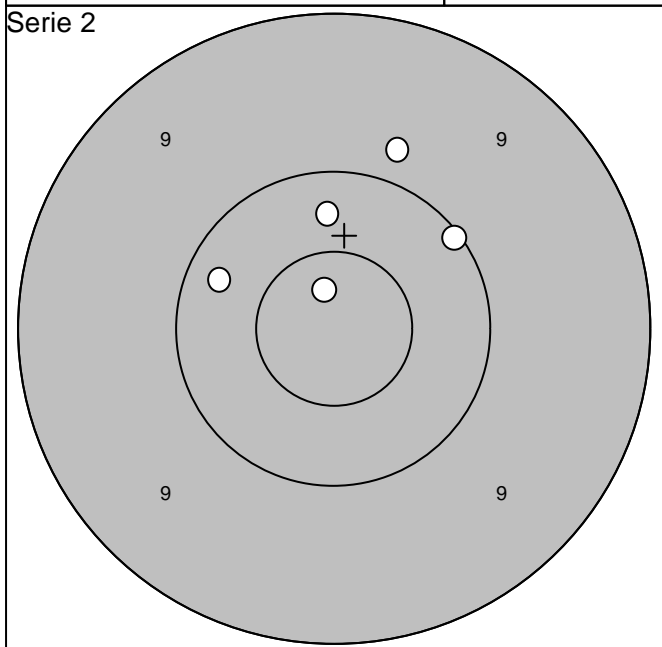
Ramselefors	Moälven-Modo		
-------------	--------------	--	--

2005-07-09	Tavelträffen A 2005 Final	Ramselefors Skytteförening	
------------	---------------------------	----------------------------	--



1:10,6* ↓	Serie	30,0
2:10,3 ←		
3:10,5* →		
	Totalt	144,0

1:10,9* ↑	Serie	49,0
2:10,8* →		
3:10,3 →		
4: 9,7 ↑	Totalt	193,0
5:10,1 ↓		



1:10,3 ↑	Serie	49,0
2:10,2 ←		
3: 9,8 ↑		
4:10,8* ↑	Totalt	242,0
5:10,1 ↗		

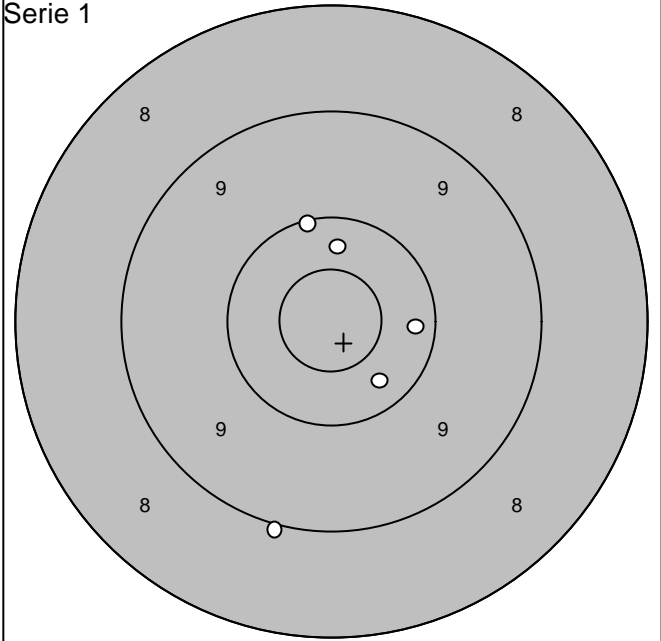
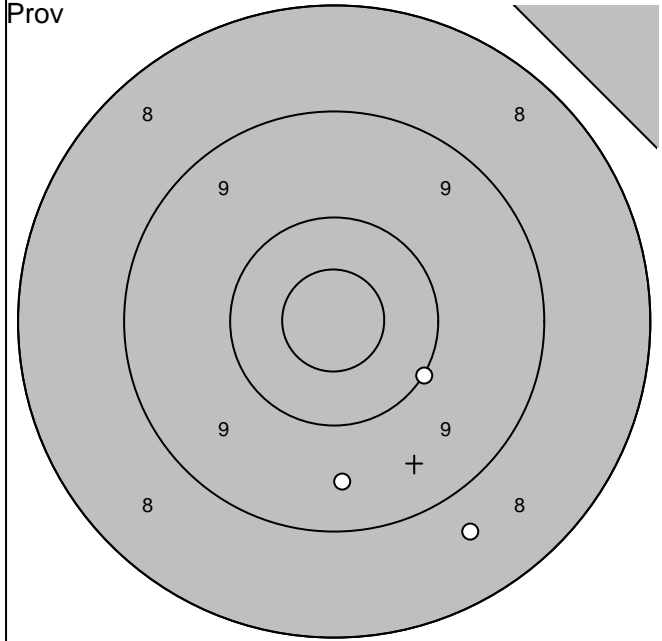
1:10,2 ↗	Serie	47,0
2: 9,9 →		
3: 9,9 ↖		
4: 9,5 ←	Totalt	289,0
5:10,4 ↑		

www.AC-Skytte.com

Skjutlag 3	Tavla 16	Andreas Edin
----------------------	--------------------	---------------------

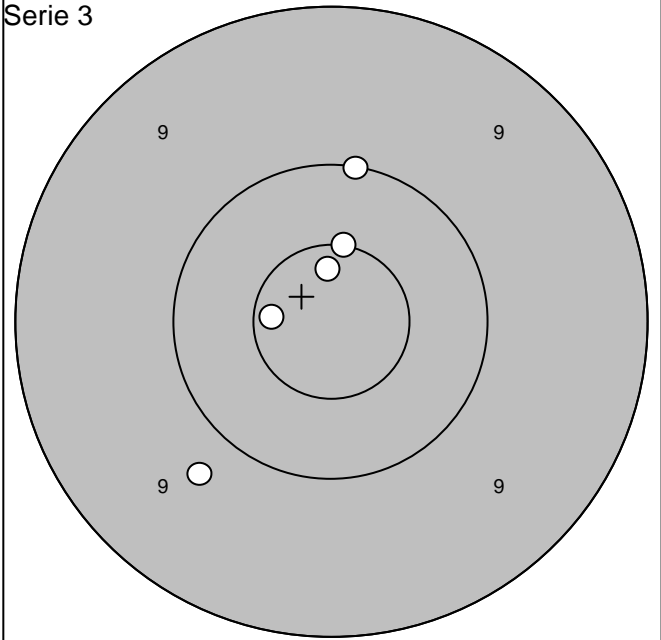
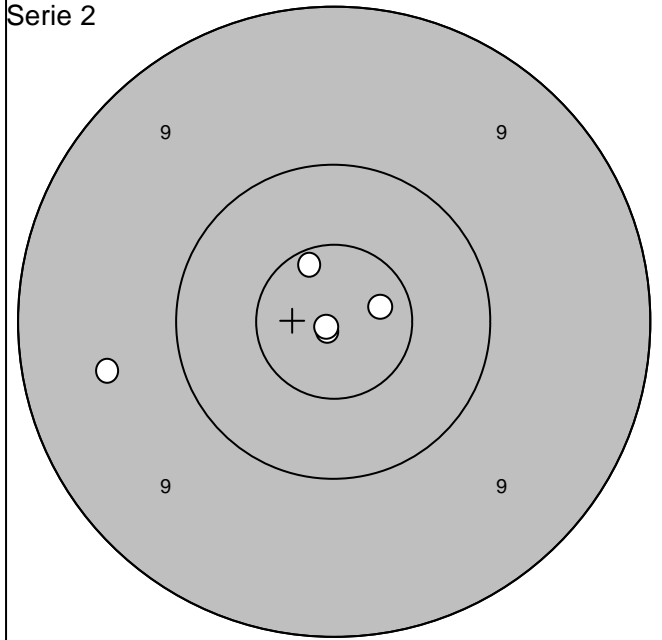
Ramselefors	Ale		
-------------	-----	--	--

2005-07-09	Tavelträffen A 2005 Final	Ramselefors Skytteförening
------------	---------------------------	----------------------------



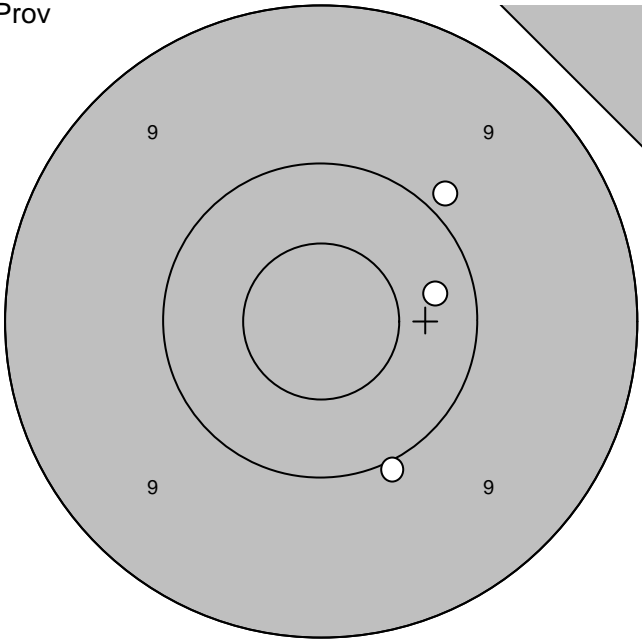
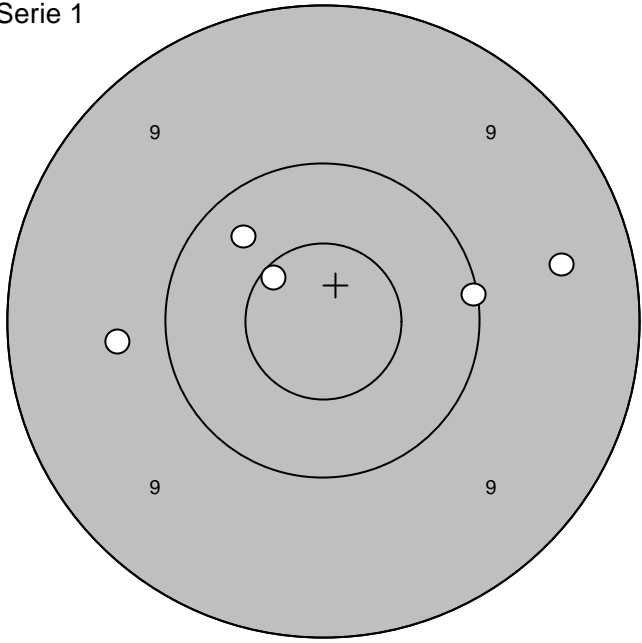
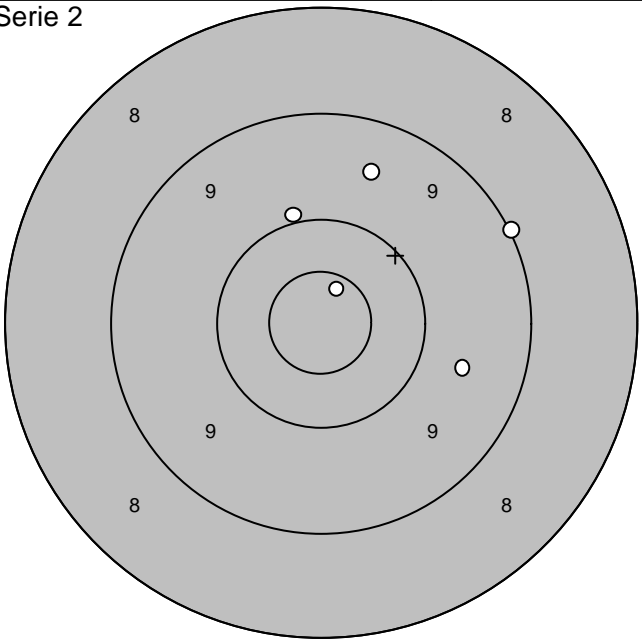
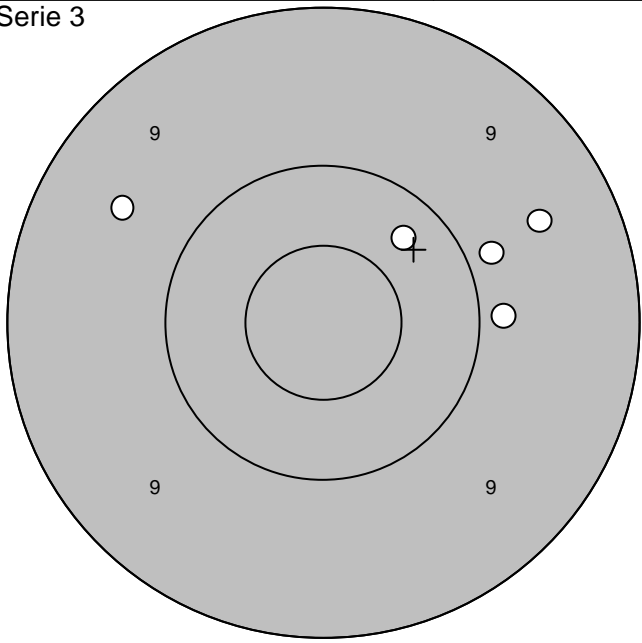
1: 9,5 ↓	Serie 27,0
2: 10,0 →	
3: 8,7 ↘	Totalt 144,0

1: 9,0 ↓	Serie 49,0
2: 10,3 ↘	
3: 10,3 ↑	Totalt 193,0
4: 10,1 ↑	
5: 10,2 →	



1: 10,9* ↘	Serie 49,0
2: 9,6 ←	
3: 10,9* ←	Totalt 242,0
4: 10,6* ↑	
5: 10,7* →	

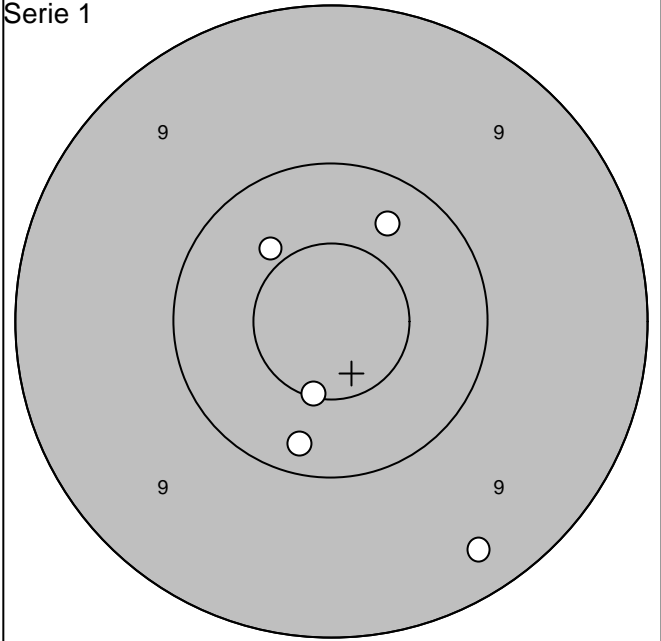
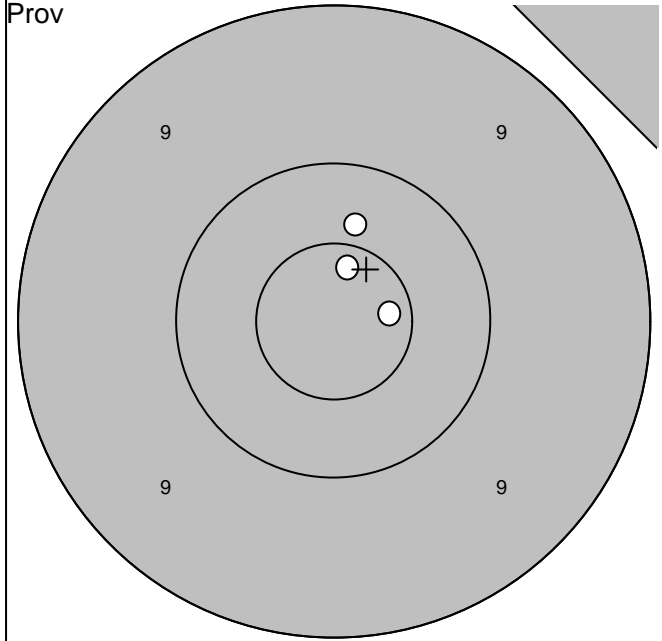
1: 10,7* ↑	Serie 49,0
2: 9,8 ↘	
3: 10,7* ←	Totalt 291,0
4: 10,5* ↑	
5: 10,0 ↑	

Skjutlag 3	Tavla 17	Sören Olsson	
Ramselefors	Umeå		
2005-07-09	Tavelträffen A 2005 Final	Ramselefors Skytteförening	
Prov		Serie 1	
			
1:10,0 ↓		1: 9,7 ←	
2: 9,9 ↗	Serie 29,0	2:10,3 ↗	Serie 48,0
3:10,3 →		3:10,6* ↗	
	Totalt 144,0	4:10,1 →	Totalt 192,0
		5: 9,5 →	
Serie 2		Serie 3	
			
1: 9,6 →		1: 9,9 →	
2: 9,0 ↗	Serie 47,0	2: 9,5 →	Serie 46,0
3:10,0 ↑		3: 9,6 ↖	
4: 9,5 ↗	Totalt 239,0	4:10,3 ↗	Totalt 285,0
5:10,7* ↗		5: 9,9 →	

Skjutlag	Tavla		
3	18	Mikael Olofsson	

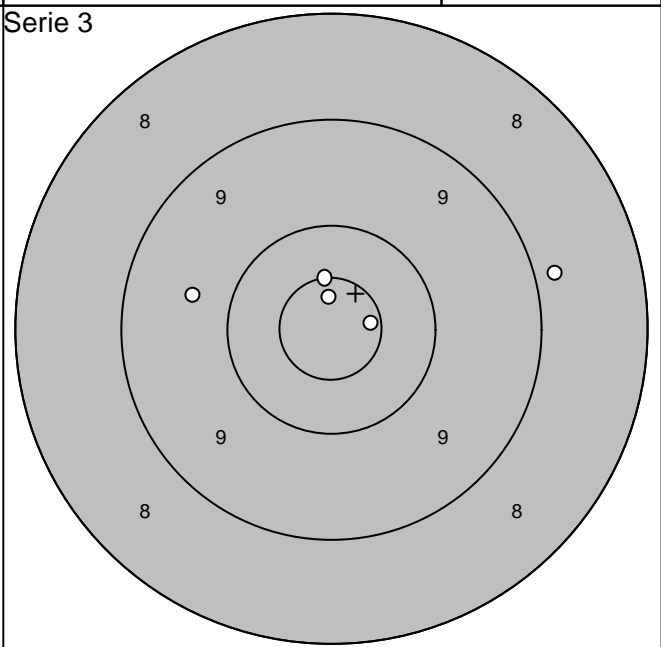
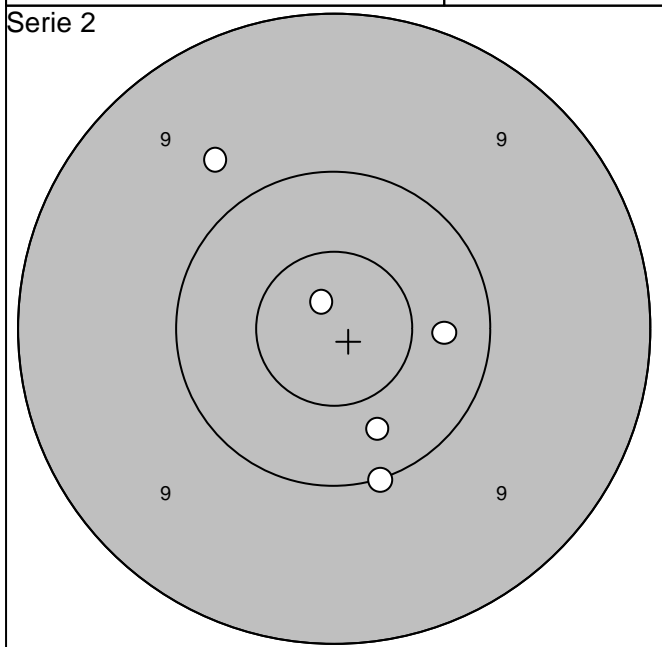
Ramselefors	Moälven-Modo		
-------------	--------------	--	--

2005-07-09	Tavelträffen A 2005 Final	Ramselefors Skytteförening	
------------	---------------------------	----------------------------	--



1:10,7* →	Serie	30,0
2:10,4 ↑		
3:10,7* ↑		
	Totalt	144,0

1:10,3 ↗	Serie	49,0
2:10,4 ↖		
3:10,6* ↓		
4:10,2 ↓		
5: 9,3 ↘		
	Totalt	193,0

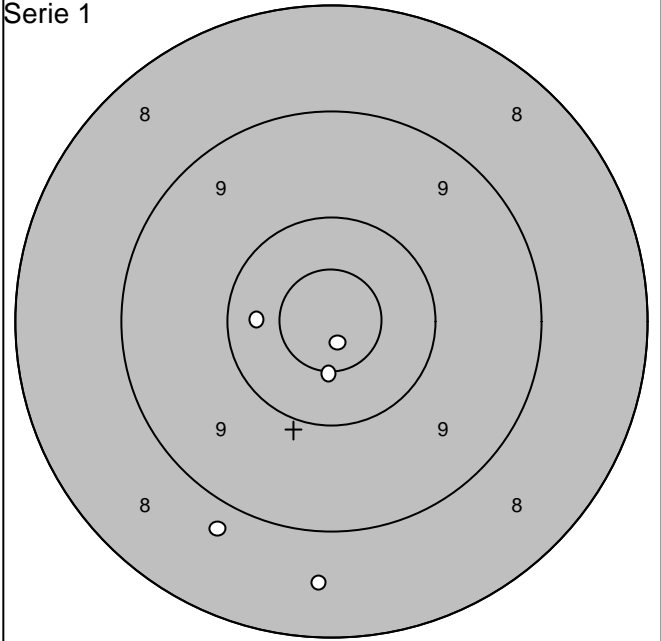
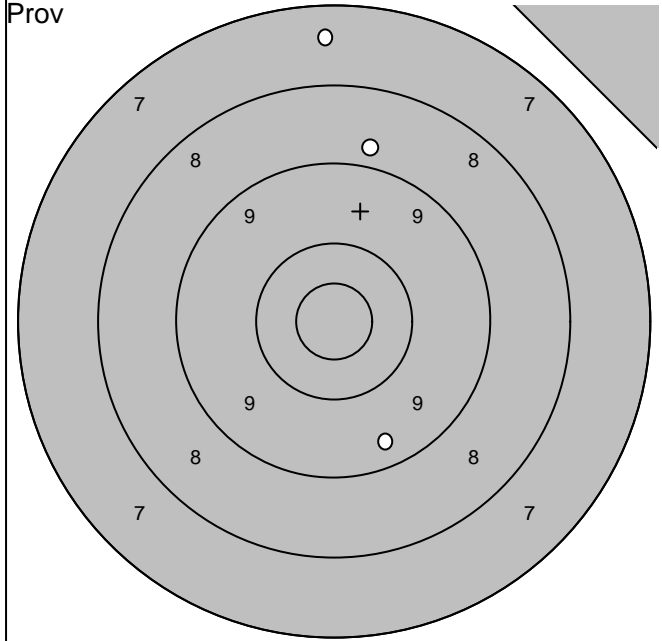


1:10,3 ↓	Serie	49,0
2:10,0 ↓		
3:10,3 →		
4: 9,7 ↗		
5:10,8* ↗		
	Totalt	242,0

1:10,5* ↑	Serie	47,0
2: 8,8 →		
3:10,6* →		
4:10,7* ↑		
5: 9,7 ←		
	Totalt	289,0

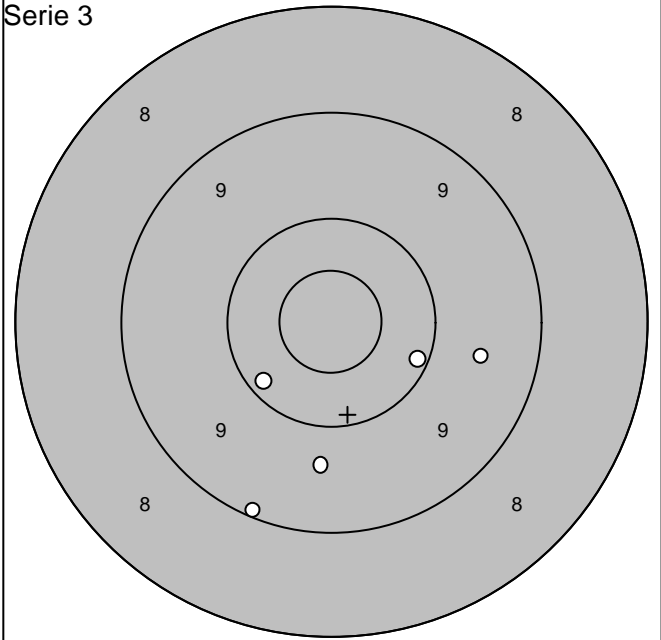
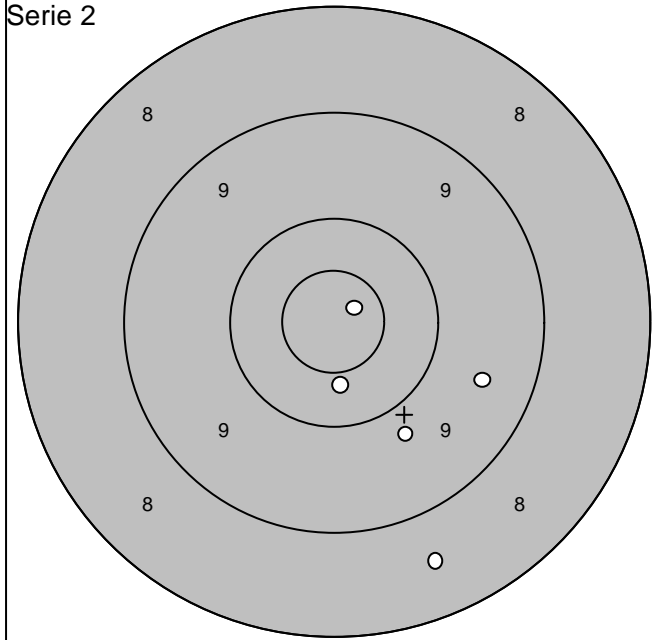
Skjutlag 3	Tavla 19	Ulf Ohlsson	
Ramselefors		Umeå	
2005-07-09		Tavelträffen A 2005 Final	Ramselefors Skytteförening
Prov		Serie 1	
1:10,8* ↗	Serie 30,0	1:10,5* ←	Serie 50,0
2:10,2 ↑		2:10,5* ↓	
3:10,9* ↓	Totalt 144,0	3:10,6* ↙	Totalt 194,0
		4:10,9* ↑	
		5:10,1 ↗	
Serie 2		Serie 3	
1:10,2 →	Serie 49,0	1:10,2 ↗	Serie 46,0
2: 9,6 →		2: 9,8 ↗	
3:10,4 ↘	Totalt 243,0	3: 9,8 ↗	Totalt 289,0
4:10,5* →		4: 9,3 ↓	
5:10,0 →		5: 9,8 ←	

Skjutlag 3	Tavla 20	Urban Åberg	
Ramselefors		Madesjö-Nybro	
2005-07-09		Tavelträffen A 2005 Final	Ramselefors Skytteförening
Prov		Serie 1	
1:10,3 → 2:10,5* ↘ 3: 9,6 ↗	Serie 29,0 Totalt 143,0	1: 9,9 ↖ 2: 9,7 ↖ 3:10,6* ↙ 4:10,3 ← 5: 9,9 ↙	Serie 47,0 Totalt 190,0
Serie 2		Serie 3	
1:10,2 ↖ 2:10,8* ↑ 3:10,7* ↓ 4:10,7* ↗ 5:10,9* ↖	Serie 50,0 Totalt 240,0	1:10,4 ↖ 2: 9,7 ↗ 3: 9,3 ↖ 4:10,1 ↖ 5:10,2 ←	Serie 48,0 Totalt 288,0
www.AC-Skytte.com			



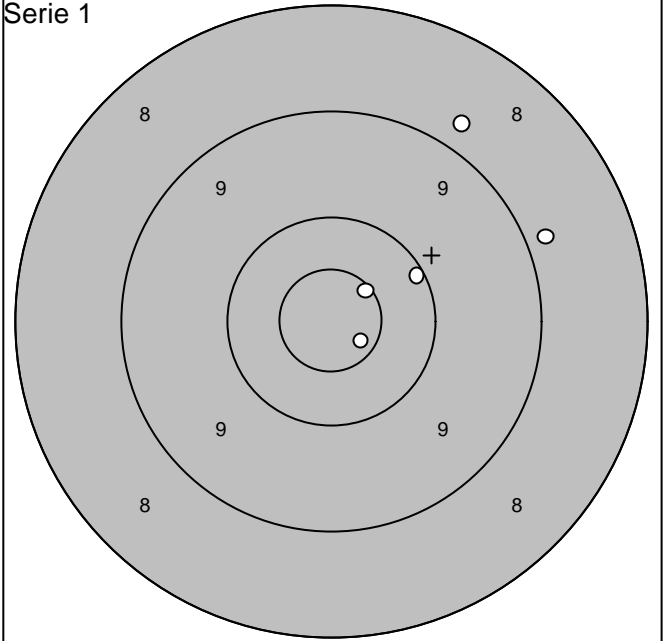
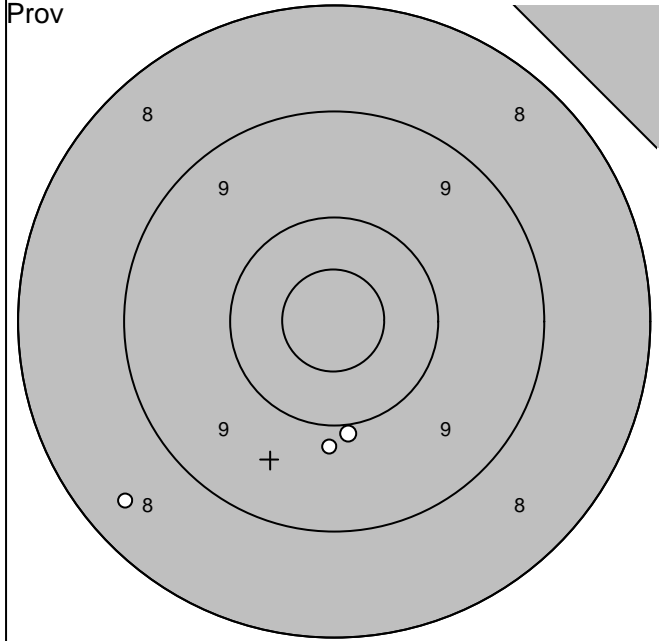
1: 8,8 ↑	Serie	24,0	
2: 7,5 ↑			
3: 9,4 ↓			
Totalt		143,0	

1:10,3 ←	Serie	46,0	
2:10,8* ↓			
3: 8,6 ↓			
4:10,5* ↓			
5: 8,8 ↓			
Totalt		189,0	



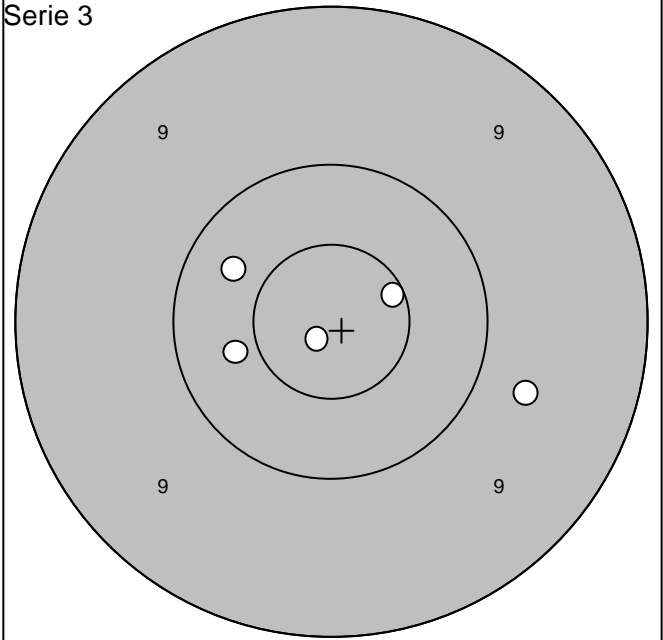
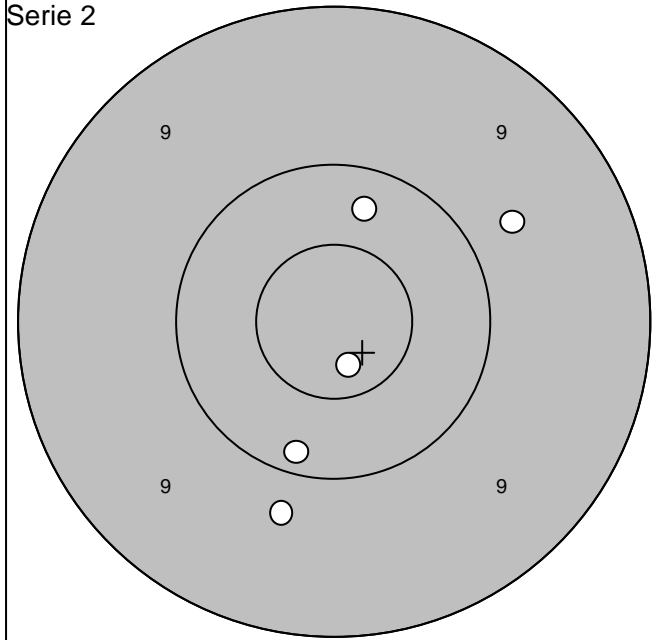
1:10,4 ↓	Serie	46,0	
2: 9,8 ↓			
3: 8,6 ↓			
4: 9,5 ↘			
5:10,8* ↗			
Totalt		235,0	

1:10,1 ↘	Serie	47,0	
2: 9,6 ↘			
3: 9,1 ↓			
4:10,2 ↙			
5: 9,7 ↓			
Totalt		282,0	



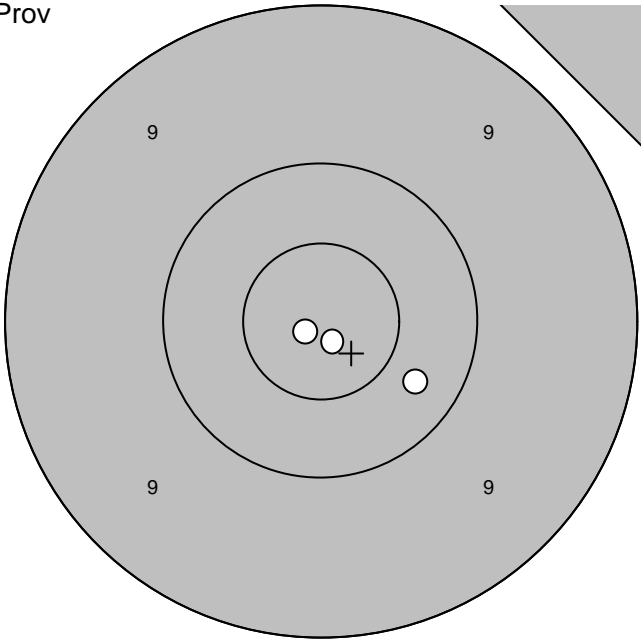
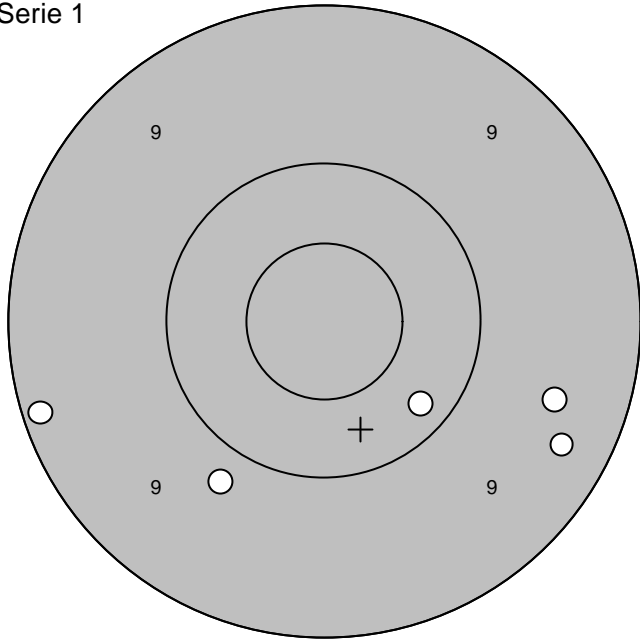
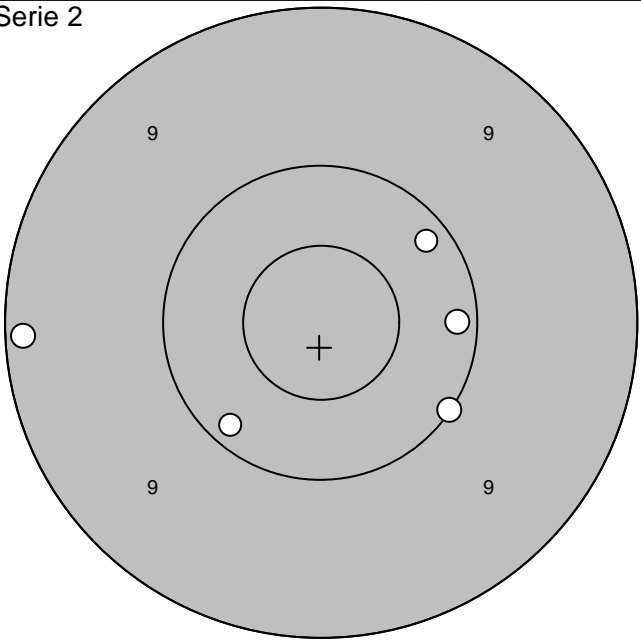
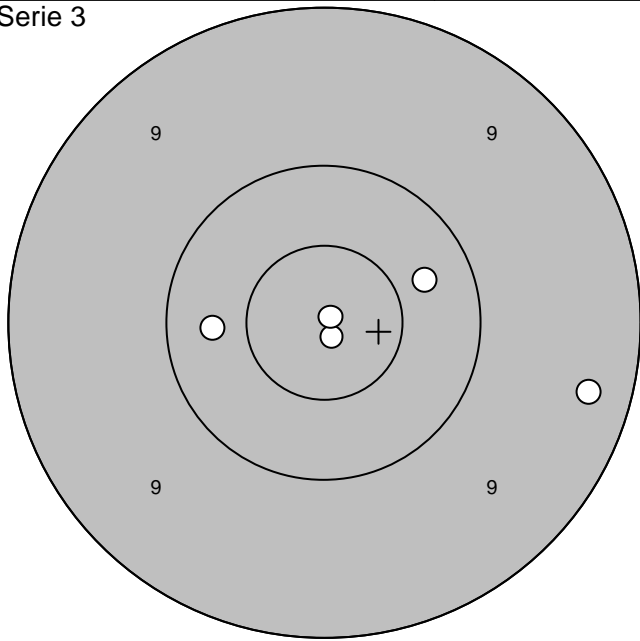
1: 8,4 ↙	Serie	27,0
2: 9,8 ↓		
3:10,0 ↓	Totalt	143,0

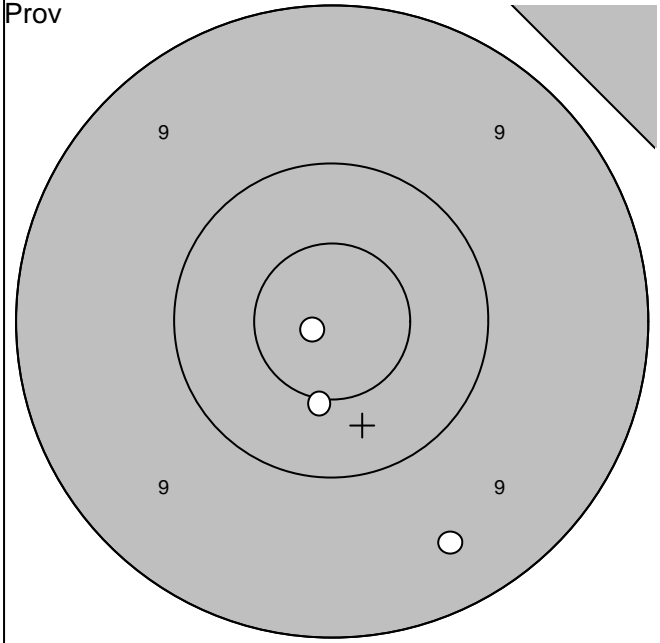
1:10,7* ➤	Serie	46,0
2: 8,8 ↗		
3: 8,8 ➔	Totalt	189,0
4:10,6* ↗		
5:10,1 ➔		



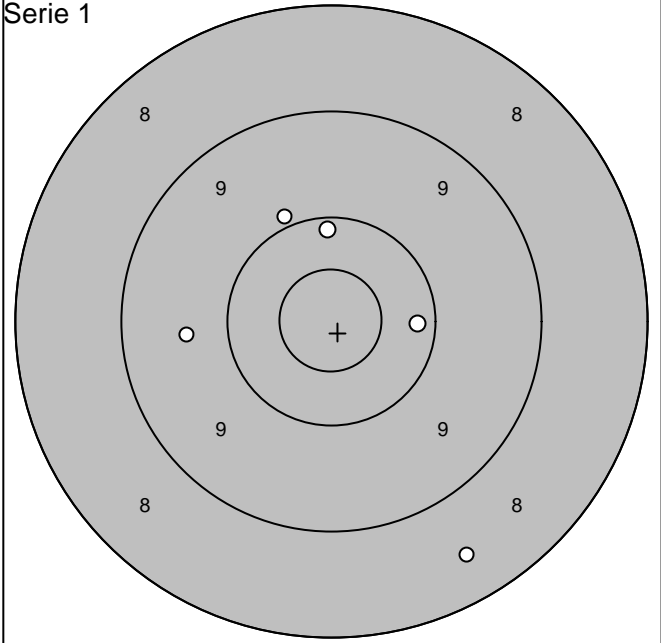
1:10,3 ↗	Serie	48,0
2: 9,7 ➔		
3: 9,8 ↓	Totalt	237,0
4:10,7* ↓		
5:10,2 ↓		

1:10,9* ↙	Serie	49,0
2: 9,7 ➔		
3:10,4 ↙	Totalt	286,0
4:10,3 ↙		
5:10,6* ➔		

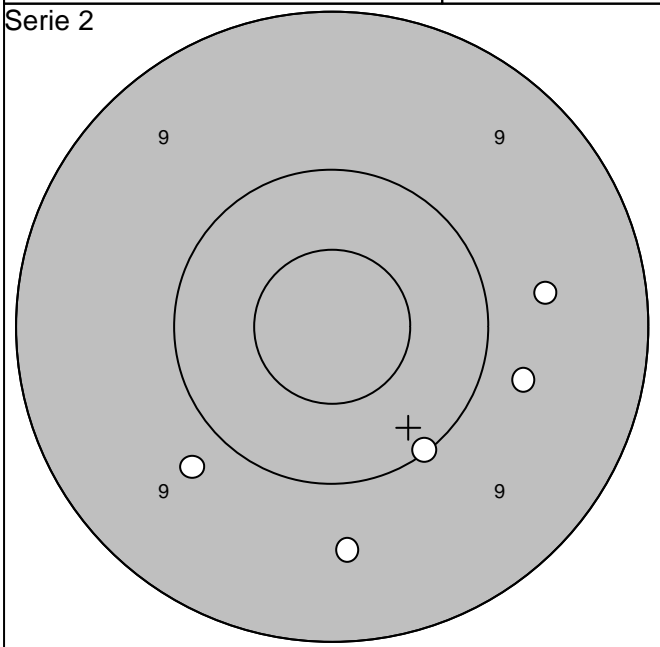
Skjutlag 3	Tavla 23	Jan-Olof Lampinen	
Ramselefors		S 3	
2005-07-09		Tavelträffen A 2005 Final	Ramselefors Skytteförening
Prov		Serie 1	
			
1:10,3 →	Serie 30,0	1: 9,5 →	Serie 46,0
2:10,9* ←		2: 9,1 ←	
3:10,9* ↓	Totalt 142,0	3: 9,8 ↓	Totalt 188,0
		4: 9,3 →	
		5:10,2 ↓	
Serie 2		Serie 3	
			
1:10,2 →	Serie 49,0	1:10,3 →	Serie 49,0
2:10,2 ↓		2: 9,3 →	
3:10,2 ↗	Totalt 237,0	3:10,9* ↓	Totalt 286,0
4: 9,1 ←		4:10,3 ←	
5:10,0 ↓		5:10,9* ↗	



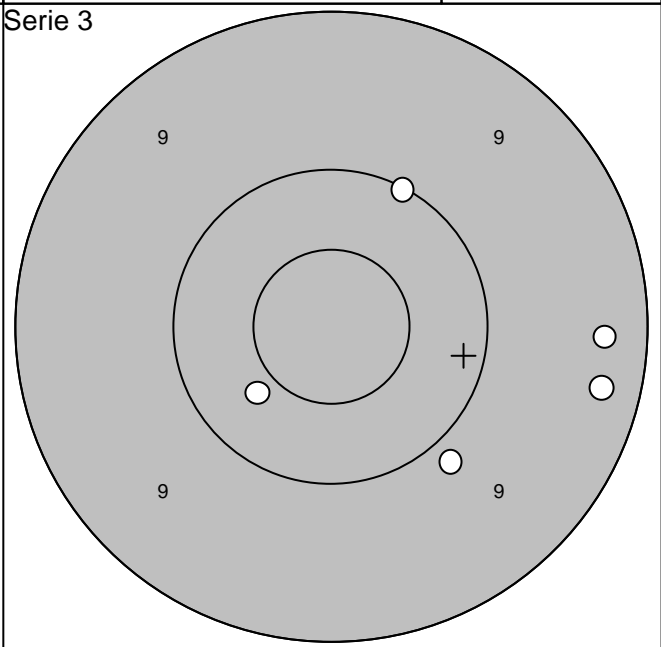
1:10,9* ←
2:10,5* ↓
3: 9,4 ↘
Serie 29,0
Totalt 142,0



1:10,2 ↑
2: 9,7 ←
3: 9,9 ↗
4:10,2 →
5: 8,5 ↘
Serie 46,0
Totalt 188,0



1: 9,8 ↙
2: 9,8 →
3: 9,6 ↓
4:10,1 ↘
5: 9,7 →
Serie 46,0
Totalt 234,0



1: 9,9 ↘
2:10,1 ↗
3:10,4 ↙
4: 9,3 →
5: 9,3 →
Serie 47,0
Totalt 281,0