



GEVÄRSREGLER

för

Luftgevär 10 m

Gevär 50 m

Gevär 300 m

Standardgevär 300 m

Svensk översättning: Bo Ohlsson

Innehållsförteckning

7.1	ALLMÄNT	380
7.2	SÄKERHET.....	380
7.3	BAN- OCH TAVELSTANDARD.....	380
7.4	GEVÄR OCH AMMUNITION.....	380
7.5	KLÄDER.....	390
7.6	SKJUTPROGRAM OCH TÄVLINGSREGLER.....	400
7.7	GEVÄRSGRENAR.....	402
7.8	INDEX	405

OBS. Där figurer och tabeller innehåller specifik information, gäller dessa i samma utsträckning som numrerade regler.

För nationella tävlingar (dvs icke internationella tävlingar och mästerskap) har Svenska Skyttesportförbundet beslutat om följande undantag från ISSF:s regler:

7.4.2.1 b Bakstockens lägsta punkt

7.4.4.2 SAUER STR 200 vikt, Bakstockens lägsta punkt

7.4.5 Bakstockens lägsta punkt

7.5.1.2 Numrerade förseglingar på skyttekläder.

7.7.5 SAUER STR 200 vikt

*Dessa undantag är märkta med **SvSF**: i texten.*

*Nationella förtydliganden är märkta med **SvSF förtydligande**:*

7.1 ALLMÄNT

- 7.1.1 Dessa regler är en del av Internationella Skyttesportfederationens (ISSF) tekniska regler och gäller för samtliga gevärsgrenar.
- 7.1.2 Varje tävlande, lagledare och funktionärer är skyldiga att känna till ISSF:s regler och se till att dessa regler efterlevs. Det är varje tävlandes skyldighet att följa dessa regler.
- 7.1.3 När en regel hänvisar till en högerhänt skytt gäller det omvända för en vänsterhänt skytt.
- 7.1.4 Om en regel inte uttryckligen hänvisar till en herr- eller damgren, ska den tillämpas lika för både herr- och damgren.

7.2 SÄKERHET

SÄKERHET ÄR AV STÖRSTA VIKT

Säkerhetsreglerna återfinns i Allmänna Tekniska Regler (Regel 6.2)

7.3 BAN- OCH TAVELSTANDARD

Detaljerade bestämmelser om målmateriel och skjutbanors utformning återfinns i Allmänna Tekniska Regler (kapitel 6) Regel 6.3 och 6.4.

7.4 GEVÄR OCH AMMUNITION

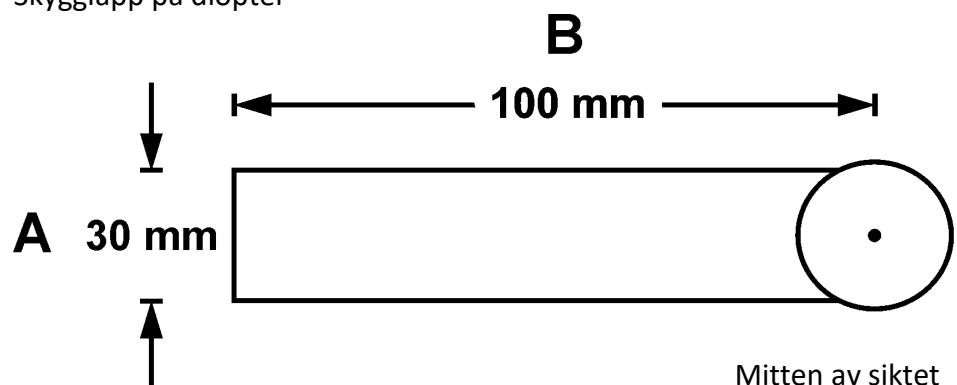
7.4.1 Regler för alla gevär

- 7.4.1.1 **Singelladdning** Enbart gevär som laddas manuellt med ett (1) skott i taget får användas förutom i 300 meter standardgevär där även gevär som är godkända för tävlande enligt Internationella Militärsportförbundet (CISM) får användas om de är kontrollerade av Utrustningskontrollen innan tävling.
- 7.4.1.2 **Ett gevär per gren.** Endast ett (1) gevär är tillåtet under eliminering, kvalificering och final i en gren. Låda, pipa och stock får inte bytas, förutom en löstagbar bakstock. Tillbehör som är fästa på låda, pipa eller stock får däremot bytas. Ett gevär som slutar fungera får bytas ut enligt Regel 6.13.3 om Juryn godkänner detta.
- 7.4.1.3 **Rörelse- eller svängningsreducerande system.** Anordningar eller system som aktivt reducerar, saktar ner eller minimerar svängningar och rörelser före skottet är avfyrat är förbjudet.
- 7.4.1.4 **Pistolgrepp.** Pistolgreppet för högerhanden måste vara konstruerat så att det inte vilar på remmen eller vänster arm.

7.4.1.5 **Gevärspipa** och förlängningstub får inte förses med hål (perforeras). Användandet av kompensator och mynningsbroms på geväret är förbjudet. Konstruktioner eller anordningar inne i pipan eller tuber annat än räffling och patronlagesutformning för patronen eller kulan är förbjudna.

7.4.1.6 **Riktmedel**

- a) Främre eller bakre riktmedlet får ha klara eller tonade linser eller polariseringsfilter, men riktmedlen får inte ha ett linssystem
- b) Inga ljusförstärkande system, optiska sikten, optiska system eller kikare får fästas på geväret.
- c) Endast en korrigerande lins får fästas på dioptern. Alternativt får den tävlande bära glasögon och/eller filter eller tonade linser
- d) Anordning som är programmerad att aktivera avfyrningsmekanismen är förbjuden.
- e) En skygglass får fästas på geväret eller dioptern. Denna får inte vara mer än 30 mm djup (A) och får inte sträcka sig mer än 100 mm från diopterns centrum (B) åt sidan mot det icke siktande ögat. Skygglass får inte användas på det siktande ögats sida.
 - Skygglass på diopter



En prisma- eller spegelanordning får användas av högerskyttar, som siktar med vänster öga resp. vänsterskyttar, som siktar med höger öga. Anordningen får inte innehålla någon förstörande lins. Anordningen får inte användas av högerskyttar som siktar med höger öga eller av vänsterskyttar som siktar med vänster öga.

7.4.1.7

Elektronisk avtryckare är tillåten under förutsättning att:

- a) alla dess delar är fast monterade och sammanbyggda med gevärets låda eller stock så att batterier och sladdar inte är synliga.
- b) avtryckaren aktiveras med höger hand av en högerskytt eller vänster hand av en vänsterskytt;
- c) alla delar är monterade när geväret inspekteras av Utrustningskontrollen;
- d) geväret med alla komponenter monterade överensstämmer med reglerna avseende dimensioner och vikt för aktuell gren.

7.4.2

Regler för 300m standardgevär och 10m luftgevär

Dessa regler finns också illustrerade i **Måttritning för gevär**, 7.4.4.1 och **Måttspecifikationer för gevär**, 7.4.4.2.

7.4.2.1

Definitioner

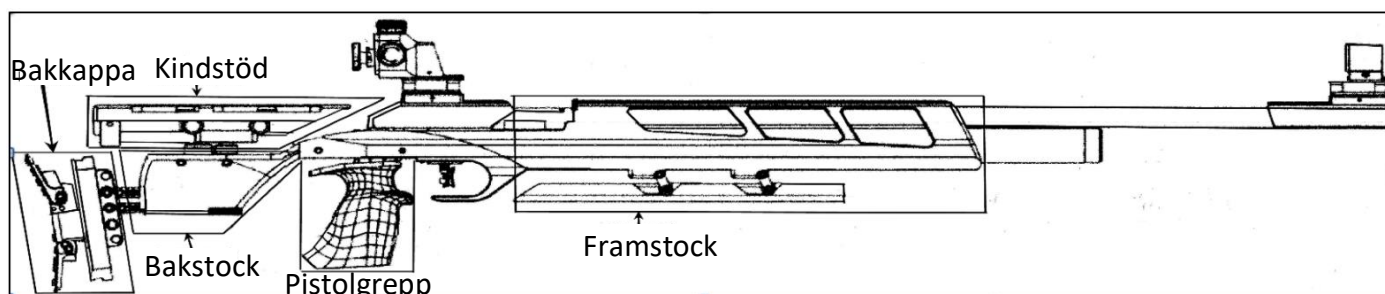
Följande definitioner-gäller.

- a) **Stock:** Stommen av geväret på vilken pipa och låda, sikten, pistolgrepp och bakstock är monterade. På ett traditionellt trästocksgevär, är stocken endast ett stycke och inkluderar framstock, kindstöd, pistolgrepp och bakstock.
- b) **Bakstock:** Delen av geväret mellan pistolgreppet och bakkappan. Detta är den bakersta delen av stocken och får förskjutas i sidled mot pipans centrumlinje.
Den lägsta punkten av bakstocken får inte vara mer än 140 mm under pipans centrumlinje. Den begränsningen gäller inte trästocksgevär. Bakstocken får ha en justerbar påbyggnad på vilken bakkappan är monterad. 140 mm begränsningen gäller inte den påbyggnaden.

SvSF: Även andra gevär än gevär med trästock är tillåtna i sitt originalutförande.

- c) **Bakkappa:** Den justerbara bakre delen av bakstocken som normalt vilar mot den tävlandes axel i skjutställning.
Totala bredden får inte överstiga 30 mm.
Bakkappan får flyttas upp eller ned, förskjutas i sidled till vänster eller höger om bakstockens centrumlinje och/eller vridas runt sin vertikala axel och eller horisontella axel, men ingen del får sticka ut mer än 30 mm från bakstockens centrumlinje. Om delad bakkappa används får varje del vridas till höger eller vänster men totala bredden måste hållas.
Djupet på bakkappans kurvatur får inte överstiga 20 mm (7.4.4.2 g), mätt på den lägsta punkten som har kontakt med axeln.
En mall med innermått 153 mm x 30 mm får användas för att kontrollera bredden på bakkappan. Bakkappan är godkänd om den passar inom mallen och ingen del är mer än 30 mm från centrumlinjen av bakstocken.

- d) **Kindstöd:** Den delen av geväret där den tävlande vilar sitt huvud eller kind. Det kan vara en del av en trästock eller ett tillbehör som är justerbart i alla riktningar. Men hela utsidan av kindstödet måste hålla sig inom 40 mm från centrumlinjen av bakstocken. Ett mjukt material får sättas fast på kindstödet yta.
- e) **Framstock:** Den främre delen av stocken under pipan som har kontakt med den tävlandes hand. Den får ha en justerbar eller avtagbar del för att öka djupet men dessa måste erbjuda en plan yta. Den lägsta punkten får inte vara mer än 140 mm under pipans centrumlinje och bredden får inte överstiga 60 mm. Den justerbara eller avtagbara delen räknas inte som handstöd och står inte i motsats till regel 7.6.1.3 g. Material som ger förbättrat grepp får inte användas och den får inte ha anatomisk form.
- f) **Pistolgreppet:** Pistolgreppet får inte sticka ut åt sidan mer än 60 mm från vertikalplanet som är vinkelrätt mot pipan. Den lägsta punkten får inte vara mer än 160 mm från pipans centrumlinje. Material som ger förbättrat grepp får inte användas och den får inte ha anatomisk form.
- g) **Tumhål, handstöd, handhylla och vattenpass är inte tillåtna. Med handhylla avses varje utskjutande del eller förlängning av pistolgreppet med avsikt att förhindra handen att glida. Handstöd definieras i regel 7.4.5.2 och är endast tillåtet på 50 m gevär**



7.4.2.1-7.4.2.2 Vikter

- a) Endast pipvikter inom en radie av 30 mm från pipans centrum är tillåtna. Pipvikter får flyttas längs pipan.
- b) Alla anordningar och vikter utskjutande från bakstocken måste monteras som en fast del av bakstocken (med skruv eller liknande). De får inte sticka ut åt sidorna mer än 25 mm från bakstockens centrumlinje; och inte nedåt mer än 140 mm mätt från pipans centrumlinje (regel 7.4.4.2 f)
- c) Vikter förutom pipvikter får sättas fast till vilken del som helst av geväret men måste vara inom de begränsningar som finns i bilden. Vikter på framstocken får inte sticka ut horisontellt mer än det maximala utsticket av kindstödet från pipans centrumlinje (mättet J2).

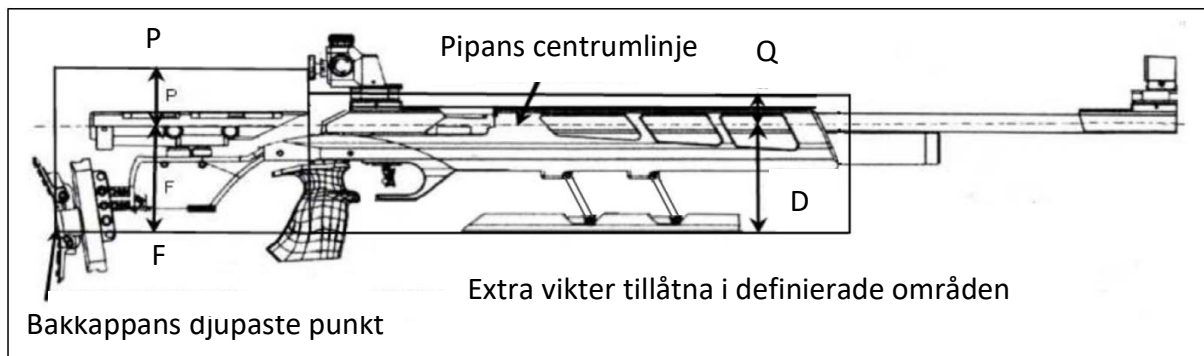
Vikter i området runt bakstocken får inte nå längre bakåt en vinkelrätt mot den djupaste punkten av bakkappan.

- d) Vikter måste monteras stabilt på geväret så att de inte av misstag kan lossna eller flyttas. Vikter får inte sättas fast med någon form av tejp.

De tävlande påminns om att bilder på tävlande och deras utrustning vid tv-sändning eller fotografering måste visa på en Olympisk sport. Därför får inte gevär och utrustning se ut som de hålls samman av tejp, buntband eller andra tillfälliga medel. Stora samlingar av vikter är fult och olämpligt och bör döljas eller undvikas. Tillverkade metallvikter, stadigt fästa på geväret inom de tillåtna områdena som visas på bilden, är acceptabla.

SvSF förtydligande:

- Vikter får sticka ut från gevärets grundläggande form om de håller sig inom de mått som framgår av dessa regler.
- Vikter får fästas på geväret med tejp om den används på ett sätt så att den inte syns (dubbelhäftande tejp mellan gevär och vikt får användas).



7.4.3 300m standardgevär

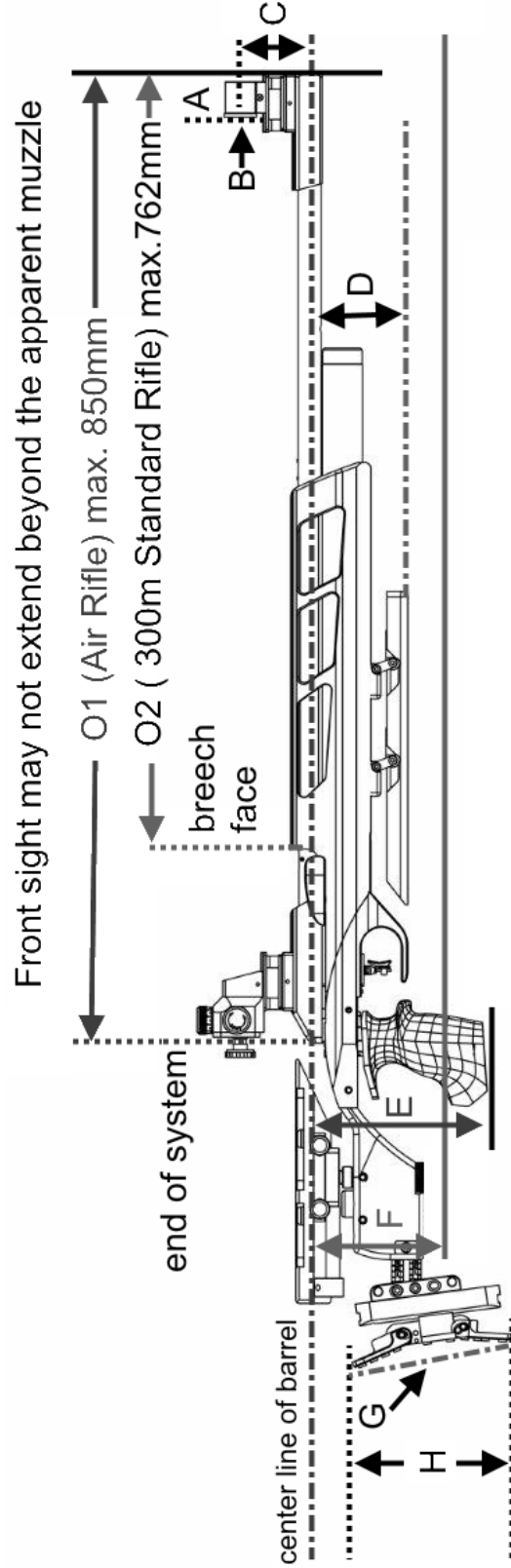
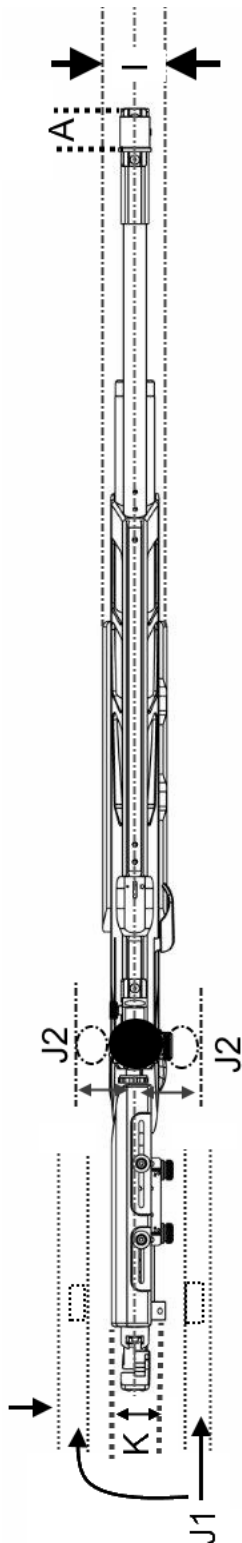
Alla vanligt förekommande standardgevär för 300m som överensstämmer med specifikationerna i bilden **Måttspecifikationer för Gevär** och med kompletterande restriktioner enligt följande:

- a) Avtrycksvikten får inte vara lägre än 1500 gram. Avtrycksvikten ska mätas med gevärspipan lodrät. Kontroll av avtrycksvikten ska utföras omedelbart efter sista serien. Maximalt antal försök är tre (3). Tävlade vars gevär inte klarar testet diskvalificeras.
- b) Samma gevär, utan ändringar, måste användas i alla ställningar. Justeringar av bakkappa och handstopp eller byte av korn eller justering av dioptern eller diopterhål är tillåtna. Det är tillåtet att ta av kindstödet under tävling för att ta bort slutstycket eller för att göra ren pipan under juryövervakning. Kindstödet position får dock inte ändras när den sätts tillbaka.
- c) Den totala längden av gevärspipan inklusive förlängningstub, mätt från pipans synliga mynning till mekanismens främre yta, får inte överstiga 762 mm.

7.4.4 10m Luftgevär

Alla typer av gevär för komprimerad luft eller gas som överensstämmer med specifikationerna i **Måttspecifikationer för Gevär** med följande begränsningar:

- a) Den totala längden av luftgevärets system, mätt från pipans synliga mynning till mekanismens bakre del, får inte överstiga 850 mm.
- b) Korntunneln får inte nå framför pipans mynning.



7.4.4.2 Måttspecifikationer för gevär

Måtten C, D, E, F, J1, J2, P och Q är från pipans centrumlinje.

	GEVÄRS DEL/FUNKTION	300 m Standardgevär	Luft- gevär
A	Längd på korntunnel	50 mm	50 mm
B	Diameter på korntunnel	25 mm	25 mm
C	Avstånd från korningens centrum eller korntopp till pipans centrumlinje	<u>80</u> mm	<u>80</u> mm
D	Framstockens djup	<u>140</u> mm	<u>140</u> mm
E	Pistolgreppets lägsta punkt	160 mm	160 mm
F	Bakstockens lägsta punkt mellan pistolgreppet och bakkappan. (tillämpas inte på gevär med trästock) ²⁾	140 mm	140 mm
G	Djup på bakkappans kurvatur	20 mm	20 mm
H	Bakkappans totallängd	153 mm	153 mm
I	Framstockens totala tjocklek (bredd)	60 mm	60 mm
J1	Kindstödet bredd sett på ett vertikalt plan vinkelrätt från pipans centrumlinje	40 mm	40 mm
J2	Maximal längd för någon del av pistolgreppet, sett från vertikalt plan vinkelrätt från pipans centrumlinje	60 mm	60 mm
K	Tillåten förskjutning, mätt från vänstra eller högra ytterkanten till bakstockens centrum (7.4.2.1).	30 mm	30 mm
L	Lägsta avtrycksvikt	1500 gram	Fritt
M	Vikt inklusive riktmedel (och handstopp 300m)	5,5 kg ¹⁾	5,5 kg
N	Korntunnel får ej nå framför mynningen	Får ej nå framför	Får ej nå framför
O1	Luftgevär: Total längd av luftgevärssystemet	---	850 mm
O2	Standardgevär: Pipans totala längd inklusive förlängning (från mynningen till mekanismens främre del)	762 mm	---
<u>P</u>	<u>Maximal höjd av vikter bakom bakre siktet</u>	<u>60 mm</u>	<u>60 mm</u>
<u>Q</u>	<u>Maximal höjd av vikter mellan bakre och främre siktet</u>	<u>30 mm</u>	<u>30 mm</u>

1) *SvSF: SAUER STR 200 får överskrida reglementsenslig högsta vikt, dock max 6,0 kg.*

2) *SvSF: Även andra gevär än gevär med trästock är tillåtna i sitt originalutförande*

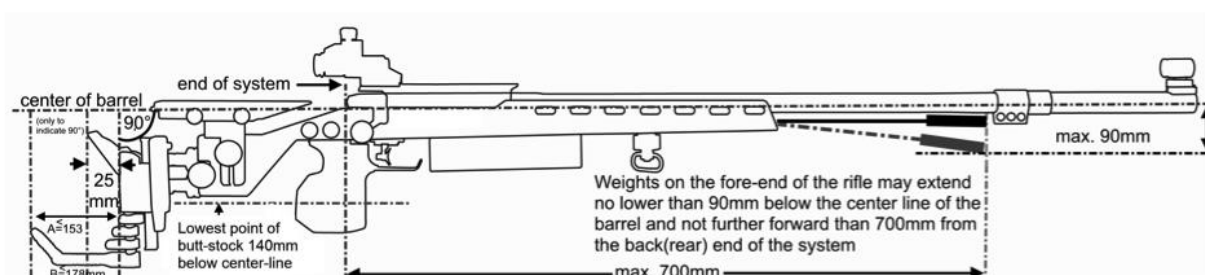
7.4.5

50m gevär

Alla gevär med kaliber 5,6 mm (.22") "long rifle" med kantantändning är tillåtna:

- Gevärets vikt får inte överstiga 8,0 kg för män och kvinnor med alla använda tillbehör inklusive handstöd eller handstopp.
- Vikter på bakstocken eller på stockens nedre delar eller kolv får inte vara horisontellt längre från pipans centrumlinje än avståndet från den maximala placeringen av kindstödet från pipans centrumlinje.
- Vikter får inte nå längre bakåt än vinkelrätt mot den djupaste punkten av bakkappan.
- Vikter på bakstocken måste vara fast monterade och får inte tejpas fast.
- Vikter på gevärets främre del får inte vara lägre än 90 mm under pipans centrumlinje och inte heller längre fram än 700 mm från den bakre delen av systemet.
- Nedre delen av bakstocken får inte vara lägre än 140 mm under pipans centrumlinje. Regeln gäller inte för trästockar.

SvSF: Även andra gevär än gevär med trästock är tillåtna i sitt originalutförande



7.4.5.1 **Bakkappa med krok**

- a) Det är tillåtet att ha en bakkappa/krok med följande restriktioner:
- b) Krokens utskjutande del får inte sträcka sig längre bak än 153 mm (A) från botten/ändan av bakkappan, genom en linje dragen vinkelrät mot en linje genom pipans centrumlinje och som tangerar den djupaste del av bakkappan som normalt vilar mot axeln.
- c) Kroken får inte ha en total yttre längd överstigande 178 mm (B) utefter någon krökning eller utsvängning.
- d) Översta utskjutningen av bakkappan får inte sträcka sig längre än 25 mm från samma vinkelräta linje.
- e) Alla enheter eller vikter utskjutande från bakkappans nedre del är förbjudna.

7.4.5.2 **Handstöd**

Handstöd är varje anordning eller förlängning under framstocken, som är avsedd att underlätta främre handens stöd av geväret i stående ställning. Handstödet får inte nå lägre än 200 mm under loppets centrumlinje.

7.4.5.3 **Pistolgrepp**

Ingen del av pistolgreppet får förlängas eller utformas så att den vidrör eller stödjer baksidan av handen.

7.4.5.4 **300m Gevär**

Samma regler som för gevär 50 m (män och kvinnor).
Se 7.4.5 och **Måttspecifikationer för gevär (7.7.5)**.

300 m gevär får förses med ett mirageband med en maximal bredd av 60 mm.

7.4.6 **Ammunition**

Gevär	Kaliber	Andra specifikationer
50 m	5,6 mm (.22")	5,6 mm med kantantändning (.22 long rifle). Endast kulor av bly eller liknande mjukt material är tillåtna.
10 m	4,5 mm (.177")	Kulor av alla typer är tillåtna om de tillverkas av bly eller annat mjukt material.
300 m	Maximum 8 mm	All ammunition som kan användas utan fara för tävlande och funktionärer är tillåtna. Spårljus, pansarbrytande ammunition och brandammunition är förbjudna.

7.5 KLÄDER

Se de Generella Tekniska Regler för generella regler om kläder och tester av kläder (Regel 6.7)

7.5.1 Generella regler för tävlingskläder gevär

- 7.5.1.1 Alla skyttejackor, skyttebyxor och skyttehandskar måste vara tillverkade av flexibelt material som inte ändrar sina egenskaper under normala skjutförhållanden dvs blir styvare, tjockare eller hårdare. För alla foder, stoppningar och förstärkningar gäller samma specifikationer. Inga foder eller stoppningar får vara vadderade, korssömmade, klistrade eller på annat sätt fastsatta på utsidan på andra ställen än där sådana normalt fästs. Foder och stoppningar skall mätas som tillhörande klädseln.
- 7.5.1.2 Endast en (1) skyttejacka och endast ett (1) par skyttebyxor får användas av varje tävlande i samtliga gevärstävlingar under ett mästerskap. Alla skyttejackor och skyttebyxor måste ha en försegling med ett unikt serienummer utfärdat av Utrustningskontrollen och finnas registrerade i ISSF:s databas. Endast en skyttejacka och en skyttebyxa får registreras på varje tävlande. En tävlande som har flera skyttejackor eller byxor som har denna försegling måste informera Utrustningskontrollen vilken som kommer att användas i kommande tävlingar och endast en försegling kommer då att gälla per klädesplagg. Tävlände som byter skyttejacka eller skyttebyxor eller som inte har någon försegling på sin utrustning (ny eller ändrad) måste gå till Utrustningskontrollen för att få en ny eller avregistrera en gammal försegling (se Regel 6.7.6.2.e). När en tävlande är utvald för efterkontroll kontrolleras att serienumret som finns i databasen är samma som på kläderna den tävlande använt i tävlingen.
SvSF: Dessa förseglingar används inte för SvSFs tävlingar.
- 7.5.1.3 Vanliga träningsbyxor, träningsoverall och tränings skor får användas i alla tävlingar och skyttställningar. Om shorts används under tävling gäller att shortsens inte är kortare än 15 cm från knäskålens mitt. Ingen form av sandaler får användas.
- 7.5.1.4 Den tävlande är ansvarig för att säkerställa att all utrustning och tävlingskläder som används är godkända enligt gällande regler. Utrustningskontrollen ska vara öppen för att den tävlande ska kunna göra frivilliga kontroller av sina kläder från officiell träningsdag ända till sista dag för gevärstävlingar. Tävlände uppmantras att ta sin utrustning till utrustningskontrollen före tävling för att försäkra sig om att de överensstämmer med gällande regler. När den tävlande förbereder sin utrustning för tävling måste hänsyn tas till eventuella förändringar av mått som kan ske med utrustningen beroende av temperatur, fuktighet eller annan typ av miljöpåverkan.
- 7.5.1.5 Efterkontroll sker av alla tävlingskläder efter Eliminerings- och Kvalifikationstävlingarna för att säkerställa att reglerna följs. (Regel 6.7.9)

7.5.2 Mått för kläder

7.5.2.1 Tjocklek

Tävlingskläder för gevär måste följa dessa regler gällande tjocklek

Mätställe	Tjocklek	Jackor	Byxor	Skor	Handskar	Underkläder
Normal	Enkel	2,5 mm	2,5 mm	4,0 mm	----	2,5 mm
Normal	Dubbel	5,0 mm	5,0 mm	----	----	5,0 mm
Normal	Total	----	----	----	12,0 mm	----
Förstärkning	Enkel	10,0 mm	10,0 mm	----	----	----
Förstärkning	Dubbel	20,0 mm	20,0 mm	----	----	----

Inga mått större än dessa siffror blir godkända (utan tolerans).

7.5.2.2 Styvhet

Alla tävlingskläder måste följa reglerna för styvhet.

- Om mätcylindern pressas ner minst 3 mm är materialet godkänt.
- Om en lägre siffra visas (under 3.0), är materialet för styvt. Inga mått under minimum måttet på 3.0 kommer godkännas.
- Alla delar av jackan måste vara möjlig att mäta med en 60 mm mätcylinder. Om en del är för liten för normal testning (dvs om ytan är mindre än 60 mm) kommer mätningen ske över sömmarna.

7.5.2.3 Skosulans flexibilitet

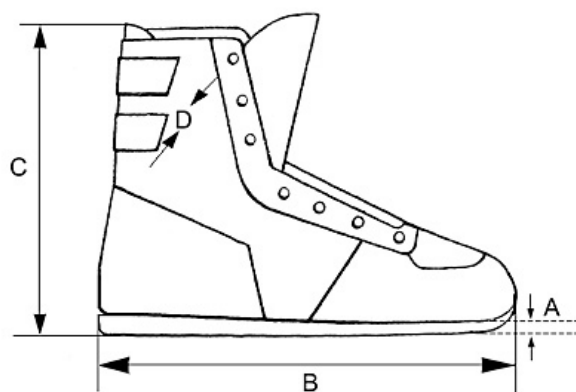
Skosulan måste kunna böjas minst 22.5 grader vid användandet av 15 Newtonmeters kraft mot hälen med skon fastklämd i testutrustningen. (Regel 6.5.3)

7.5.3 Skytteskor

Normala promenadskor eller gymnastikskor är tillåtna i alla skjutställningar. Speciella skytteskor som inte avviker från nedanstående specifikationer får användas men endast i 10 m och 50/300 m ställningsskytte. Speciella skytteskor får alltså inte användas i enbart liggande tävlingar.

- 7.5.3.1 Ovanlädret (delen ovanför sulan) ska vara av mjukt, följsamt och smidigt material som inte får vara tjockare än 4 mm inklusive foder, mätt på en slät yta, exempelvis punkt (D) i Figur skyttesko (7.5.3.6).
- 7.5.3.2 Skosulan måste vara konstruerad av samma material och vara böjbar i hela främre delen av foten. Den tävlande får använda utbytbara innersulor och inlägg i skorna, men även inläggen måste vara böjbara i främre delen av foten.
- 7.5.3.3 För att påvisa att sulan är böjbar måste den tävlande gå normalt (häl-tå) på skjutbanans tävlingsområde. En varning delas ut vid första tillfället den tävlande bryter mot denna regel. Vid upprepade brott mot denna regel blir det 2-poängs avdrag och därefter diskvalificering.
- 7.5.3.4 Skons höjd från golvet till skons högsta punkt (mått C i **Figur skyttesko**) får inte överstiga 2/3 av skons längd.
- 7.5.3.5 De skor som används måste utgöra ett matchande par på utsidan.
- 7.5.3.6 **Figur skyttesko**

Den tävlandes skor får inte överstiga måtten nedan:



A	Maximal tjocklek på sulan vid tån: 10 mm
B	Skons totallängd: Beroende av den tävlandes fotstorlek
C	Skons maximala höjd: Får inte överstiga 2/3 av längden B
D	Ovanlädrets maximala tjocklek: 4 mm
	Skosulan ska följa skons kurvatur och får högst sticka ut 5.0 mm från skon. Tå eller häl får inte skäras i vinkel eller rakt.

7.5.4 Skyttejacka

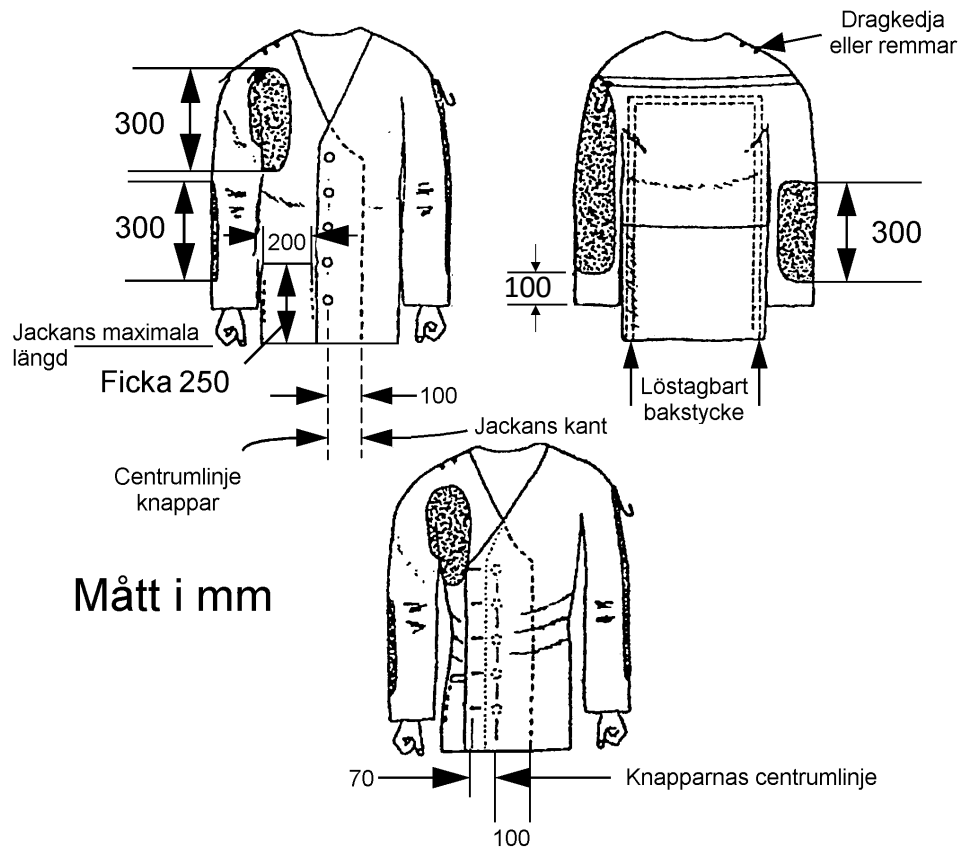
- 7.5.4.1 Jackans liv och ärmar inklusive foder får inte på något ställe, där släta ytor kan mätas, i tjocklek överstiga 2,5 mm i enkel tjocklek eller 5 mm dubbelvikt. Jackan får inte vara längre än till nederdelen av den knutna handen (se **Figur skyttejacka** 7.5.4.9).
- 7.5.4.2 Knäppningen av jackan får endast ske med en icke justerbar metod t.ex. knappar eller dragkedja. Knäppningen får inte gå om lott mer än högst 100 mm (se **Figur skyttejacka** 7.5.4.9). Jackan måste hänga löst på bäraren och en kontroll på detta är att jackan måste kunna gå omlott minst 70 mm utöver normal knäppning, mätt från knappens centrum till knapphållets ytterkant. Mätningen skall ske med armarna utefter sidorna. Denna mätning ska genomföras med en överlappsmätare med 6.0 till 8.0 kg dragkraft. Förstärkningar närmast runt knapphålen, 12 mm runt hålet, får överstiga tillåten tjocklek på maximalt 2,5 mm.
- 7.5.4.3 Alla remmar, snoddar, sömmar, stygn och andra anordningar, som kan användas som extra stöd är förbjudna. Emellertid är det tillåtet att ha en dragkedja eller upp till två remmar att samla upp löst tyg av jackan vid den axel, där geväret sätts an (se **Figur skyttejacka** 7.5.4.9). Inga andra dragkedjor eller andra knäppnings- eller åtdragningsanordningar är tillåtna, förutom de som uttryckligen specificeras i dessa reglers text eller figurer.
- 7.5.4.4 Jackans bakstycke får bestå av mer än ett (1) material under förutsättning att konstruktionen inte ökar styvheten eller reducerar jackans följsamhet. Alla delar av bakstycket får vara högst 2,5 mm tjocka och ha en styvhet på minimum 3.0 mm.
- 7.5.4.5 Konstruktionen av sidopaneler på jackan får inte innebära någon/några horisontella söm/sömmar under armbågen på stödarmen i stående ställning inom en sömfri zon som sträcker sig 70 mm över armbågens högsta punkt och 20 mm nedanför armbågens högsta punkt. Detta kontrolleras när den tävlande har jackan helt stängd, hållandes geväret i stående skjutposition.
- 7.5.4.6 Den tävlande måste kunna sträcka ut båda armarna fullständigt (räta ut ärmarna) när jackan är fullt knäppt. I liggande och knästående ställning får skjutjackans ärm inte nå utanför handleden på den arm som remmen sitter på. Ärmen får inte placeras mellan handen eller handsken och gevärsstockens frambel när den tävlande har intagit skjutställning.
- 7.5.4.7 Det är inte tillåtet att applicera något klibbigt ämne eller motsvarande (kardborrband, vätska eller spray) på jackans ut- eller insida, stoppning, skor och/eller golv eller utrustning. Ruggning av jackans material är tillåtet. Bestraffning för överträdelse sker enligt dessa regler.
- 7.5.4.8 Skyttejackan får förses med förstärkningslappar enbart på utsidan med följande begränsningar:

- a) Maximalt tillåten tjocklek inklusive jackans material och allt foder: 10 mm enkel tjocklek och 20 mm dubbelvikt.
- b) Förstärkningar får sättas på båda armbågarna till halva ärmens omkrets. På den ärm där remmen bärs får förstärkningar nå från armhålan till en punkt 100 mm från ärmens slut. Förstärkning på motsatt ärm får inte överstiga en längd av 300 mm.
- c) Endast en (1) krok, ögla, knapp eller liknande anordning får fästas på utsidan av ärmen eller axelsömmen på remarmen för att förhindra att remmen glider.
- d) Förstärkning på den axel mot vilken bakkappan vilar får inte vara större än 300 mm i någon riktning (se **Figur skyttejacka 7.5.4.9**).
- e) Alla innerfickor är förbjudna.
- f) Endast en (1) yttre ficka är tillåten på jackan. Den skall vara placerad på högra delen av framsidan (på vänstra för vänsterskyttar). Maximal storlek på fickan är 250 mm på höjden från jackans underkant och 200 mm bred.

7.5.4.9

Figur skyttejacka

Skyttejackan måste överensstämma med specifikationerna nedan:



7.5.5 Skyttebyxor

7.5.5.1 Byxorna, inklusive linning, får inte på något ställe, där släta ytor kan mätas, i **tjocklek** överstiga 2,5 mm i enkel tjocklek eller 5 mm dubbelvikt. Byxorna får inte nå högre på kroppen än 50 mm ovanför höftkammen. Alla **fickor** är förbjudna. Snoddar, blixtlås eller hakar avsedda att dra åt byxorna kring ben, midja eller höfter är förbjudna. En **livrem**, högst 40 mm bred och högst 3 mm tjock eller hängslen får användas för att hålla byxorna uppe. Om en livrem används i stående ställning får spännet eller stänganordningen inte användas för att stödja vänster arm eller armbåge. Bältet får heller inte vikas dubbelt, tredubbelt etc. under vänster arm eller armbåge. Om byxorna är försedda med **linning** i midjan, får denna vara högst 70 mm bred. Om tjockleken på linningen överstiger 2,5 mm är det inte tillåtet att ha ett bälte. Utan bälte får tjockleken på linningen vara max 3,5 mm. Det får max vara sju (7) stycken bälteshållare och varje bälteshållare får max vara 20 mm bred och det ska vara minst 80 mm dem emellan.

Byxorna får **stängas** med en (1) hake, eller upp till fem (5) fästen/hyskor, liknande stängning eller kardborrband. Endast en (1) typ av stängning är tillåten. Kardborrestängning i kombination med någon annan stängning är förbjuden. Byxorna skall sitta löst runt **benen**. Om speciella skyttebyxor inte används utan vanliga byxor, får inte heller dessa ge konstlat stöd åt någon del av kroppen.

7.5.5.2 Dragkedjor, knappar, kardborrband eller andra liknande anordningar, för att hålla upp eller stänga, som inte går att ändra eller justera får användas i byxorna på följande ställen:

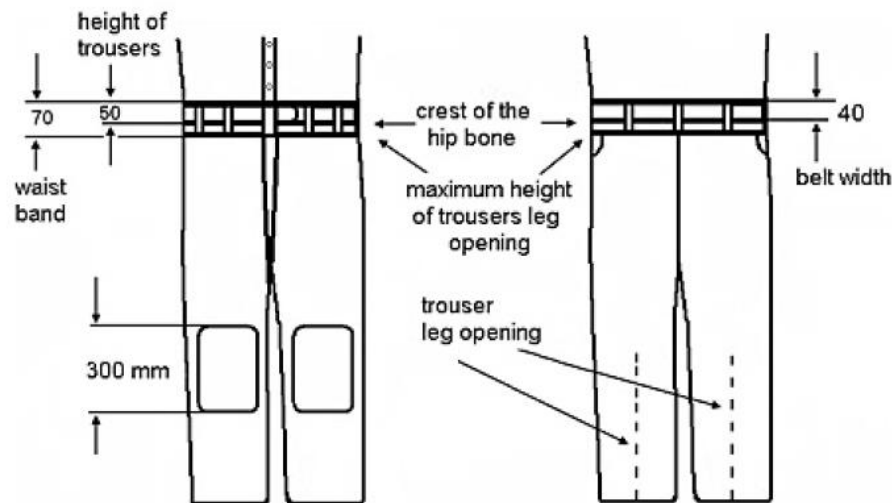
- a) En typ av sådan anordning för att öppna eller stänga gylfen. Gylfen får inte placeras lägre än nivån på skrevet.
- b) Öppningar som inte kan tillslutas är tillåtna.
- c) Endast en (1) sådan anordning i varje byxben. Anordningen får inte gå längre upp än 70 mm nedanför byxornas överkant. Den får dock gå ända ned till nederkanten av byxbenet (se **Figur skyttebyxor**). En sådan anordning är tillåten antingen på framsidan av byxbenets övre del eller på baksidan av byxbenet. Dessa anordningar får dock inte finnas på samma ben.

7.5.5.3 Förstärkningar får placeras på båda byxknäna. Knäskydden får vara högst 300 mm långa och får inte nå längre än halvvägs runt byxbenet. Förstärkningarnas tjocklek inklusive byxans material och allt foder får i enkel tjocklek inte överstiga 10 mm eller 20 mm dubbelvikt.

7.5.5.4 Skyttebyxor får inte användas i liggande tävlingar men de får användas i tävlingar där liggande ingår som en ställning av tre.

7.5.5.5 Figur skyttebyxor

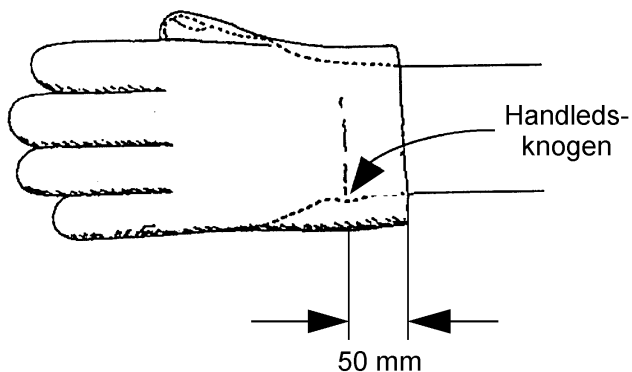
Skyttebyxor måste överensstämma med följande specifikationer:



7.5.6 Skyttehandskar

7.5.6.1 Total tjocklek får inte överstiga 12 mm mätt på fram- eller baksida tillsammans på något annat ställe än vid sömmar eller sammanfogningar.

7.5.6.2 Handsken får inte nå längre än 50 mm ovanför handleden mätt från mitten av handledsknogen (se figur). Anordningar avsedda att dras åt runt handleden är förbjudna. Dock får en del av handsken runt handleden göras elastisk för att underlätta på- och avtagande. Handsken ska ändå sitta löst runt handleden.



7.5.7 Underkläder vid skjutning

7.5.7.1 Klädsel under skyttejackan får inte i enkel tjocklek överstiga 2,5 mm eller 5 mm dubbelvikt. Detsamma gäller all klädsel, som bärs under skyttebyxorna. Jeans eller andra vanliga byxor får inte användas under skyttebyxorna.

7.5.7.2 Endast normala underkläder och/eller träningskläder som inte stödjer eller reducerar rörelseförmågan för den tävlandes armar, ben och kropp får bäras

under skyttejackorna och/eller skyttebyxorna. Alla andra underkläder är förbjudna.

7.5.8 Tillbehör och utrustning

7.5.8.1 Kikare

Kikare som inte är monterade på geväret, avsedda för att lokalisera skotthål eller bedöma vind är tillåtna för 50 m och 300 m.

7.5.8.2 Remmar

Största tillåtna remsbredd är 40 mm. Remmen får endast fästas på vänster överarm och i framstocken. Remmen får endast fästas vid en punkt på gevärets stock. Remmen får endast löpa utmed handens eller handledens ena sida. Ingen del av geväret får vidröra remmen eller dess tillbehör utom vid fästet och handstoppen.

7.5.8.3 Stöd

Det är tillåtet att använda stöd för att vila geväret på mellan skotten. Stödet får inte med någon del nå högre än den tävlandes axlar när denne står i stående skjutställning. En ställning för att vila geväret på får inte placeras framför skjutbord/bänk i stående. Var aktsam på att inte geväret inkräktar på angränsande tävlandes område. Av säkerhetsskäl ska geväret även hållas i av den tävlande när det ligger på stödet.

7.5.8.4 Skjutväska och låda

Skjutväska eller låda får inte placeras, på skjutplatsen, framför den tävlandes främre axel utom i stående skjutställning, där skjutväska, låda, bord eller ställ får användas för att vila vapnet mot mellan skotten. Skjutväskan, lådan, bordet eller stativet får inte vara av sådant utförande eller storlek att de kan störa angränsande tävlande eller utgöra vindskydd.

7.5.8.5 Knäkudde

Endast en (1) cylindrisk kudde är tillåten vid skjutning i knästående. Längden får vara högst 25cm och diametern högst 18cm. Den skall vara gjord av mjukt och flexibelt material. Remmar eller andra anordningar för att forma knäkudden är inte tillåtna.

7.5.8.6 Gevärsstöd

Gevärsstöd (bipod) får användas för att stödja geväret före och efter skjutning eller vid ställningsbyte men stödet måste avlägsnas från geväret före tävlingskotten.

7.5.8.7 Hälskydd i knästående

En separat bit av flexibelt, komprimerbart/sammanpressbart material med en maximal dimension av 20cm x 20cm får placeras på den häl den tävlande sitter på i knäställningen. Hälskyddet får inte vara tjockare än ~~10mm~~ 20 mm när den pressas samman i mätinstrumentet som används för att mäta skjutklädernas tjocklek.

7.5.8.8 Keps och skärm

En keps eller skärm får användas. Kepsen eller skärmen får sträcka sig max 80mm framför skyttens panna. Om kepsen eller skärmen är gjort av ett flexibelt material får den vidröra bakre siktet.

Om kepsen eller skärmen är gjort av ett stelt/hårt material får den inte vidröra bakre siktet.

Kepsen eller skärmen får inte användas på ett sätt att den används som en skygglapp åt sidan, den tävlandes öga måste vara synligt för juryn från sidan.

7.6 SKJUTPROGRAM OCH TÄVLINGSREGLER

7.6.1 Skjutställningar

7.6.1.1 Knästående

- a) Den tävlande får beröra skjutplatsen med höger fots tår, höger knä och vänster fot.
- b) Geväret får stödjas med båda händerna och höger axel.
- c) Kinden får placeras mot stocken.
- d) Vänster armbåge ska stödjas mot vänster knä.
- e) Armbågsspetsen får inte befinna sig längre än 100mm framför eller 150mm bakom knäskålen.
- f) Remstöd är tillåtet men framstocken bakom den vänstra handen får inte vidröra skyttejackan.
- g) Ingen del av geväret får vidröra remmen eller något tillbehör till denna.
- h) Geväret får inte vidröra eller stödjas mot någon annan kroppsdel eller föremål.
- i) Om knä kudde används under höger fot/vrist får foten inte vridas mer än 45 grader.
- j) Används inte knä kudde får foten vridas i godtycklig vinkel, även så att fotens sida och underbenet kommer i kontakt med underlaget.
- k) Ingen del av lår eller säte får på någon punkt vidröra underlaget.
- l) Om den tävlande använder skyttematta är det tillåtet att knäböja direkt på mattan eller genom att ha en (1) eller två (2) av tre (3) stödpunkter (tår, knä, fot) på mattan. Andra föremål eller skydd får inte placeras under höger knä.
- m) Endast skyttebyxorna och underkläderna därunder får finnas mellan säte och häl, förutom det lösa hälskyddet som också får användas. Jackan eller något annat material får inte placeras mellan dessa två (2) punkter.
- n) Höger hand och får inte vidröra vänster hand, vänster arm eller vänster sida av skyttejackan eller rem.

7.6.1.2

Liggande

- a) Den tävlande får ligga på skjutplatsens bara yta på skjutplatsen eller på skyttemattan.
- b) Det är tillåtet att använda mattan under armbågarna.
- c) Kroppen ska hållas utsträckt på skjutplatsen med huvudet mot tavlan.
- d) Geväret får endast stödjas med båda händerna och ena axeln.
- e) Kinden får stödja mot stocken.
- f) Remstöd är tillåtet men framstocken bakom den vänstra handen får inte vidröra skyttejackan.
- g) Ingen del av geväret får vidröra remmen eller något tillbehör till denna.
- h) Geväret får inte vidröra eller stödjas mot någon annan kroppsdel eller föremål.
- i) Båda underarmarna och skyttejackans ärmar, framför armbågen, måste vara synligt fria från underlaget.
- j) Underarmen på den arm som remmen används på, måste bilda en vinkel, som inte understiger 30 grader mot horisontalplanet, mätt från underarmens centrumlinje.
- k) Höger hand och/eller arm får inte vidröra vänster arm, skyttejacka eller rem.
- l) Skyttebyxor får inte användas i rena liggande tävlingar.

7.6.1.3

Stående

- a) Den tävlande ska stå fritt, utan artificiellt eller annat stöd, med båda fötterna på skjutplatsens yta/matta.
- b) Geväret får stödjas med båda händerna och axeln eller översta delen av armen närmast axeln, samt den del av bröstkorgen, som är omedelbart intill högra axeln.
- c) Kinden får placeras mot stocken.
- d) Geväret får inte röra vid skyttejackan eller bröstet utanför området vid den högra axeln.
- e) Vänster överarm och armbåge får stödja mot bröstkorgen respektive höften. Om ett bälte används får inte detta användas som stöd för vänster arm eller armbåge.
- f) Geväret får inte vidröra eller stödjas mot något annan kroppsdel eller föremål.
- g) Handstöd får användas utom för standardgevär 300m och luftgevär.
- h) Handstopp/remfäste får inte användas i stående för standardgevär 300 m och luftgevär.
- i) I stående får rem inte användas.
- j) Höger hand får inte vidröra vänster hand eller vänster arm eller vänster sida av jackan.

7.7

GEVÄRSGRENAR

Se **Tabell över Gevärsgrenar** Regel 7.7.4

7.7.1

För tävlingar i tre skjutställningar på 50 m och 300 m ska dessa skjutas i följande ordning: Knästående – Liggande – Stående

7.7.2

En kombinerad 15-minuters förberedelse- och provskottstid måste erbjudas före tävlingsskotten börjar (Regel 6.11.1.1).

7.7.3

I tävlingar där tre skjutställningar används ansvarar den tävlande för att ändra till provskottstavla efter att knä respektive liggande momentet är avklarat. Den tävlande får skjuta obegränsat antal provskott innan hen fortsätter med tävlingsskotten i liggande och stående. Ingen extra tid för provskott medges för dessa provskott.

Om en tävlande oavsiktligt glömmer att växla från MATCH till provskott efter ställningsbyte ska skott som tillkommit i tävlingsserien i den föregående ställningen noteras som extraskott och raderas, samt att tavlan ska sättas i provskottsläge.

7.7.4 Tabell över gevärsgrenar

Gren	Herrar/ Damer	Antal skott	Antal skott per tävling- tavla	Antal prov- skottstavor	Tid: Vid markörgrav eller transportör (papperstavor)	Tid: Elektroniska tavor
10 m Luftgevär	Herrar eller Damer	60	1	4	1 timme 30 minuter	1 timme 15 minuter
10 m Mixed Team	Herrar & Damer	2x40	1	4	1 timme	50 minuter
50 m Gevär 3x40	Herrar eller Damer	120	1	4 per ställning	3 timmar 15 minuter	2 timmar 45 minuter
50 m Gevär Liggande	Herrar eller Damer	60	1	4	1 timme	50 minuter
300 m Gevär 3x40	Herrar eller Damer	120	10	1 per ställning	3 timmar 30 minuter	3 timmar
300 m Gevär Liggande	Herrar eller Damer	60	10	1	1 timme 15 minuter	1 timme
300 m 3x20 Standardgevär	Herrar	60	10	1 per ställning	2 timmar 15 minuter	2 timmar

Observera: Den kombinerade förberedelse- och provskottstiden på 15 minuter börjar före den publicerade starttiden på tävlingen

7.7.5 Tabell över gevärsspecifikationer

Gren	Maximal vikt	Avtryck	Längsta längd på System/pipa	Ammunition	Tumhål, tumhylla, handstöd, handhylla vattenpass
10 m Luftgevär	5,5 kg (herrar/damer)	Ej snälltryck	850 mm (system)	4,5 mm (.177")	Nej
50 m Gevär 3x40 och liggande	8,0 kg (herrar/damer)	Inga begränsningar	Inga begränsningar	5,6 mm (.22" Long Rifle)	Ja – handstöd endast stående
300 m Gevär 3x40 och liggande	8,0 kg (herrar/damer)	Inga begränsningar	Inga begränsningar	Maximalt 8 mm	Ja – handstöd endast stående
300 m Standardgevär 3x20	5,5 kg ¹⁾ (herrar)	Ej snälltryck. Minsta tillåtna avtrycksvikt 1500 g	762 mm (pipa)	Maximalt 8 mm	Nej

¹⁾ SvSF: SAUER STR 200 får överskrida reglementsenlig högsta vikt, dock max 6,0 kg.

Vägningen av geväret skall ske med alla tillbehör (inklusive handstöd eller handstopp om detta används)

7.8 INDEX

10m luftgevär	7.4.4, 7.4.2
50m gevär	7.4.5
300m gevär	7.4.5.4
300m standardgevär	7.4.3, 7.4.2
Alla gevär	7.4.1
Ammunition	7.4.6
Antal gevär per gren	7.4.1.2
Antal skyttejackor, skyttebyxor etc.	7.5.1.2
Avlägsna gevär från skjutplatsen – 300m standardgevär	7.4.3b
Ban- och tavelstandard	7.3
Bakkappa – 50m gevär / 300m gevär	7.4.5.1
Bakkappa – 300m standardgevär / 10m luftgevär	7.4.2.1
Byte av gevär eller delar på ett gevär	7.4.1.2
Efterkontroll (se även regel 6.7.9)	7.5.1.2, 7.5.1.5
Elektronisk avtryckare	7.4.1.7
Förberedelse och provskottstid – ställningsskytte	7.7.2
Förbättrat grepp – 300m standardgevär/ 10m luftgevär	7.4.2.1 e,f
Gevär och ammunition	7.4
Gevärgrenar (tabell)	7.7.4
Gevär specifikationer	7.7.5
Handstöd – 50m gevär / 300m gevär	7.4.5.2
Handstöd/handhylla – 300m standardgevär / 10m luftgevär	7.4.2.1 g
Justering av stock 300m standardgevär och 10m luftgevär	7.4.2.1
Keps eller skärm	7.5.8.8
Kikare	7.5.8.1
Kläder	7.5
Kläder – mått	7.5.2
Kläder – shorts	7.5.1.3
Kläder – skyttebyxor	7.5.5
Kläder – skyttehandske	7.5.6
Kläder – skyttejacka	7.5.4
Kläder – skytteskor	7.5.3
Kläder – styvhet	7.5.2.2
Kläder – tjocklek	7.5.2.1
Kläder – underkläder	7.5.7
Knästående – hälskydd	7.5.8.7
Knäkudde	7.5.8.5
Knästående ställning	7.6.1.1
Krok – 50m gevär / 300m gevär	7.4.5.1
Kunskap om reglerna	7.1.2
Liggande ställning	7.6.1.2
Linser och glasögon	7.4.1.6
Ljusfilter	7.4.1.6
Mäns grenar / kvinnors grenar	7.1.4

Pipa – förlängningstub, perforering	7.4.1.5
Pistolgrepp	7.4.1.4, 7.4.5.3
Pistolgrepp – bredd	7.4.2.1 f
Rem	7.5.8.2
Riktmedel	7.4.1.6
Rörelse-/svängningsreducerande system	7.4.1.3
Sikta – högerskyttar som siktar med vänster öga	7.4.1.6 e
Singelladdning	7.4.1.1
Skjutordning – ställningsskytte	7.7.1
Skjutprogram och tävlingsregler	7.6
Skjutställningar	7.6.1
Skygglapp	7.4.1.6 e
Skytteskor – gå test	7.5.3.3
Skjutväska/låda	7.5.8.4
Stående ställning	7.6.1.3
Stöd	7.5.8.3
Säkerhet	7.2
Tavelbyte under tävling - ställningsskytte	7.7.3
Tillbehör och utrustning	7.5.8
Tumhål/tumhylla – 300m standardgevär / 10m luftgevär	7.4.2.1 g
Utrustningskontroll	7.5.1.4
Vikter – 300m standardgevär / 10m luftgevär	7.4.2.2
Vattenpass – 300m standardgevär / 10m luftgevär	7.4.2.1 g
Vänsterskytt – Högerskytt	7.1.3