

Skjutlag

1

Tavla

1

Dan-Ivan Karlsson

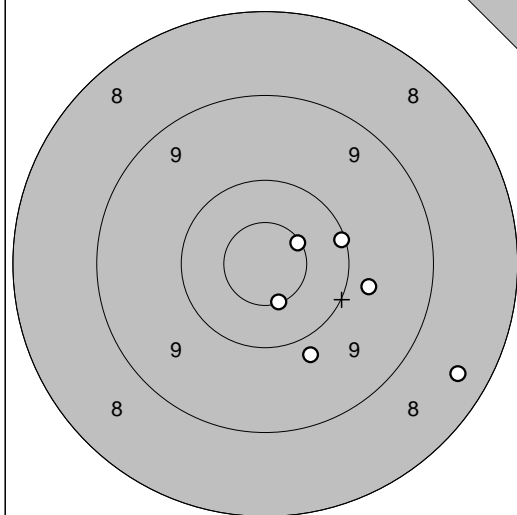
Ramselefors

2010-07-22

Tavelträffen B 2010

Ramselefors SKF

Provs-kott

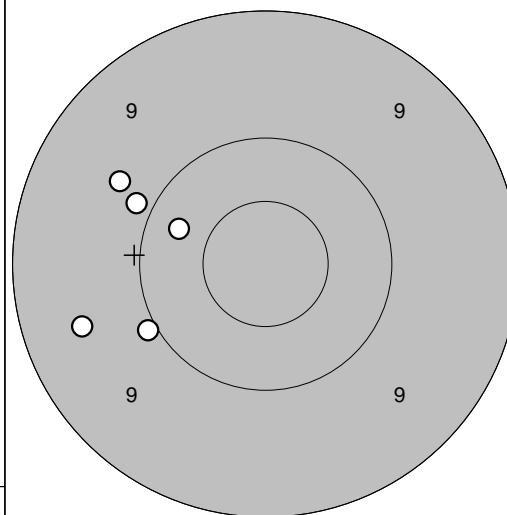


1: 9,8 →
 2: 9,8 ↓
 3: 10,6* ↓
 4: 10,1 →
 5: 8,4 →
 6: 10,6* →

Serie 56,0

Totalt 0,0

Serie 1

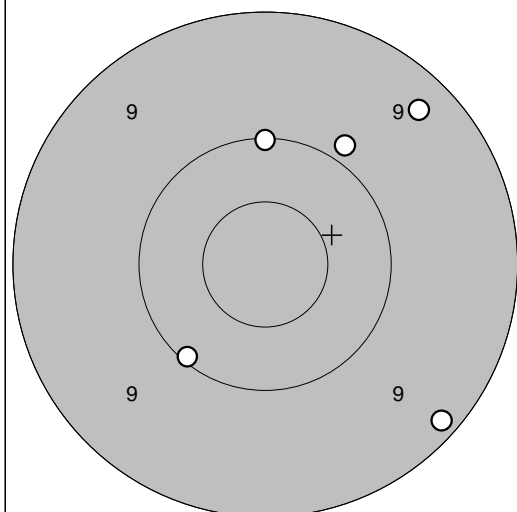


1: 10,0 ←
 2: 10,3 ←
 3: 9,9 ←
 4: 9,7 ←
 5: 9,5 ←

Serie 47,0

Totalt 47,0

Serie 2

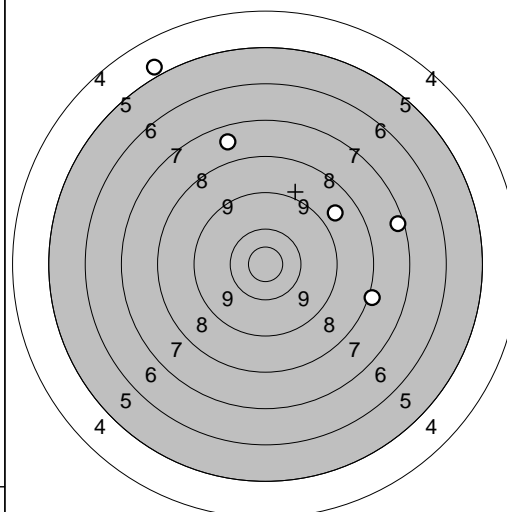


1: 10,1 ↙
 2: 10,0 ↑
 3: 9,9 ↗
 4: 9,3 ↗
 5: 9,2 ↓

Serie 47,0

Totalt 94,0

Serie 3

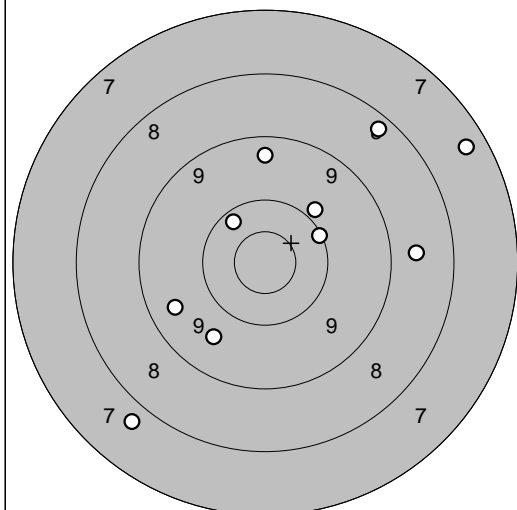


1: 7,3 →
 2: 8,1 →
 3: 8,8 ↗
 4: 7,6 ↑
 5: 4,9 ↑

Serie 34,0

Totalt 128,0

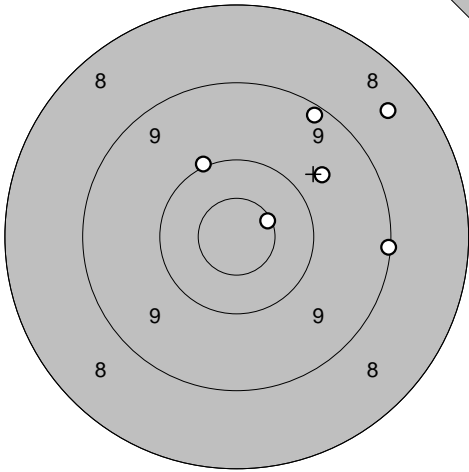
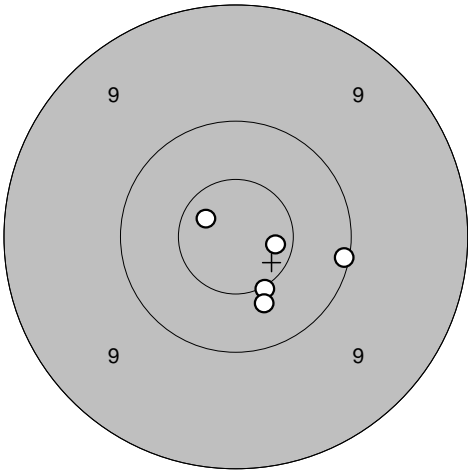
Extra

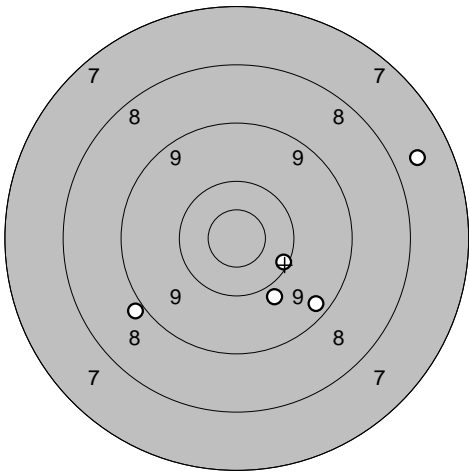
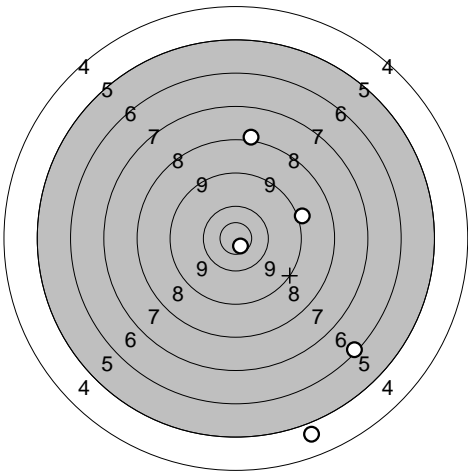


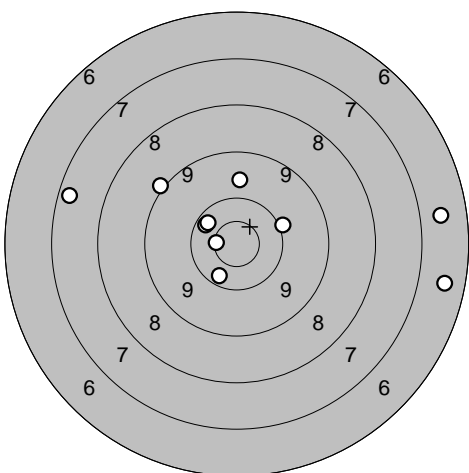
1: 7,8 ↙
 2: 7,4 →
 3: 8,3 ↗
 4: 10,3 ←
 5: 8,7 →
 6: 9,9 ↗
 7: 9,6 ↓
 8: 9,5 ←
 9: 9,4 ↑
 10: 10,1 →

Serie 86,0

Totalt 214,0

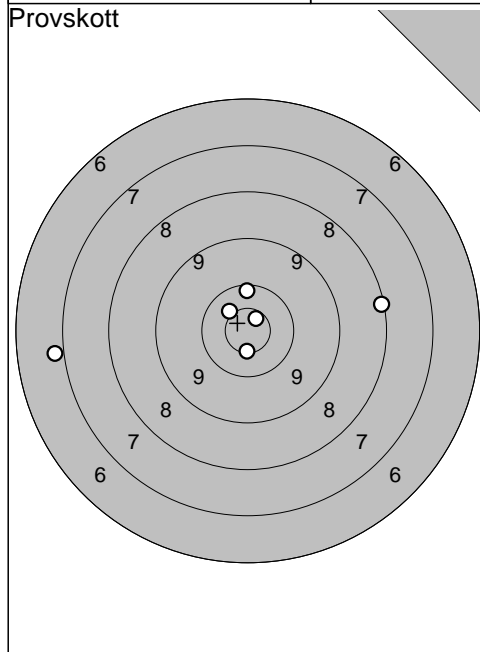
<p>Provs-kott</p> 	<p>Serie 1</p> <p>1: 9,7 ↗ 2: 9,1 → 3: 10,6* ↗ 4: 9,2 ↗ 5: 8,5 ↗ 6: 10,0 ↗</p>	 <p>1: 10,1 → 2: 10,7* → 3: 10,5* ↘ 4: 10,7* ↗ 5: 10,4 ↘</p>
Serie 55,0	Serie 50,0	Serie 50,0
Totalt 0,0	Totalt 50,0	Totalt 50,0

<p>Serie 2</p> 	<p>Serie 3</p> <p>1: 7,7 ↗ 2: 9,3 ↘ 3: 8,9 ↙ 4: 9,9 ↘ 5: 10,2 ↘</p>	 <p>1: 4,9 ↘ 2: 6,3 ↘ 3: 8,1 ↗ 4: 10,9* ↘ 5: 9,0 →</p>
Serie 43,0	Serie 37,0	Serie 37,0
Totalt 93,0	Totalt 130,0	Totalt 130,0

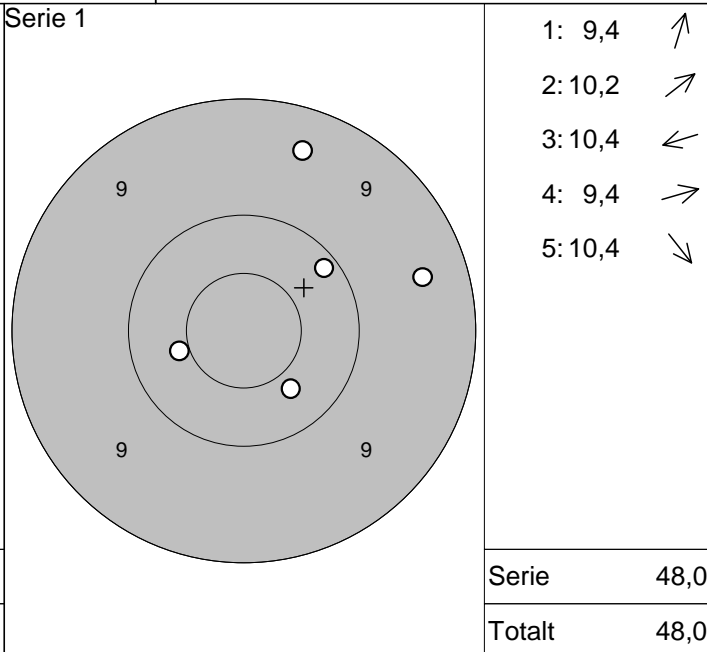
<p>Extra</p> 	<p>1: 7,4 ↙ 2: 10,3 ↗ 3: 9,1 ↗ 4: 6,7 → 5: 9,7 ↑ 6: 6,5 → 7: 10,4 ↗ 8: 10,0 → 9: 10,7* ← 10: 10,3 ↘</p>	
Serie 87,0		
Totalt 217,0		

Ramselefors		
-------------	--	--

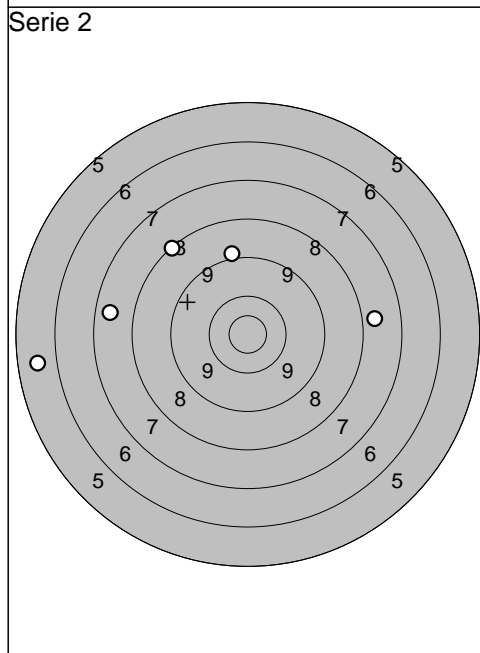
2010-07-22	Tavelträffen B 2010	Ramselefors SKF
------------	---------------------	-----------------



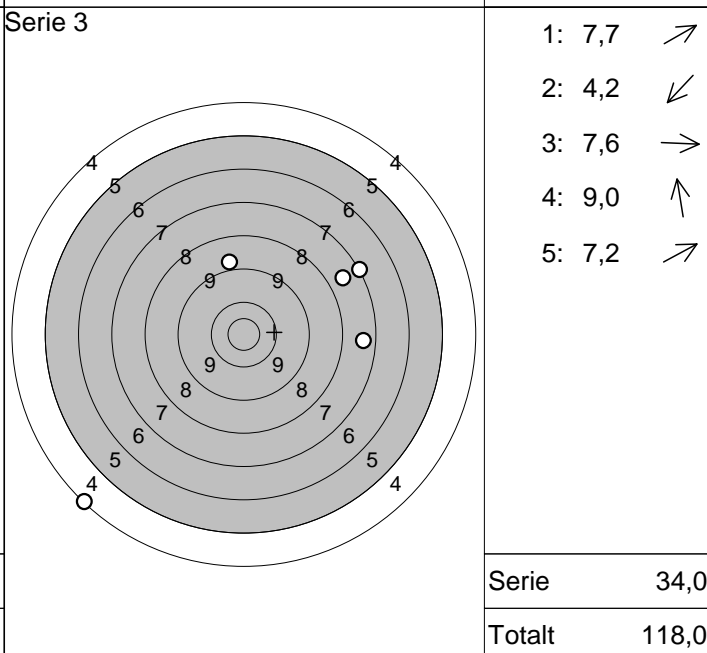
1: 10,8*	↗
2: 10,3	↑
3: 10,6*	↖
4: 10,7*	↓
5: 6,9	←
6: 8,2	→
Serie 54,0	
Totalt 0,0	



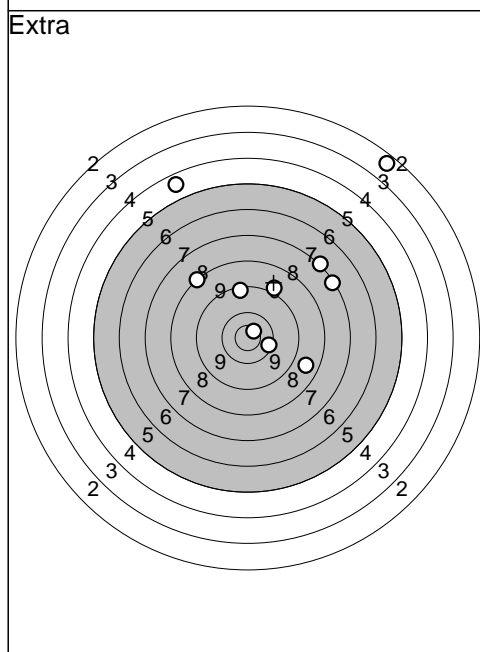
1: 9,4	↑
2: 10,2	↗
3: 10,4	↖
4: 9,4	→
5: 10,4	↘
Serie 48,0	
Totalt 48,0	



1: 8,2	↖
2: 7,5	←
3: 7,8	→
4: 5,7	←
5: 9,0	↑
Serie 36,0	
Totalt 84,0	



1: 7,7	↗
2: 4,2	↘
3: 7,6	→
4: 9,0	↑
5: 7,2	↗
Serie 34,0	
Totalt 118,0	



1: 7,3	↗
2: 7,2	↗
3: 2,6	↗
4: 4,7	↑
5: 8,3	↑
6: 8,7	→
7: 9,1	↑
8: 10,9*	↗
9: 9,4	↑
10: 10,4	→
Serie 74,0	
Totalt 192,0	

Provsnitt

1: 10,4	↓
2: 10,0	↑
3: 9,0	↑
4: 10,6*	↖
5: 10,7*	↑
6: 9,5	→
<hr/>	
Serie	58,0
Totalt	0,0

Serie 1

1: 10,3	↓
2: 10,7*	↗
3: 9,8	→
4: 10,5*	↖
5: 10,3	↓
<hr/>	
Serie	49,0
Totalt	49,0

Serie 2

1: 10,0	↖
2: 10,0	↖
3: 9,9	→
4: 9,3	↗
5: 9,9	↑
<hr/>	
Serie	47,0
Totalt	96,0

Serie 3

1: 7,0	↖
2: 10,1	↖
3: 9,9	↖
4: 10,7*	↓
5: 8,4	→
<hr/>	
Serie	44,0
Totalt	140,0

Extra

1: 8,6	↖
2: 6,5	↗
3: 10,2	→
4: 10,8*	↖
5: 10,6*	↖
6: 9,9	↓
7: 10,4	↓
8: 9,5	↓
9: 9,7	↗
10: 10,5*	↑
<hr/>	
Serie	91,0
Totalt	231,0

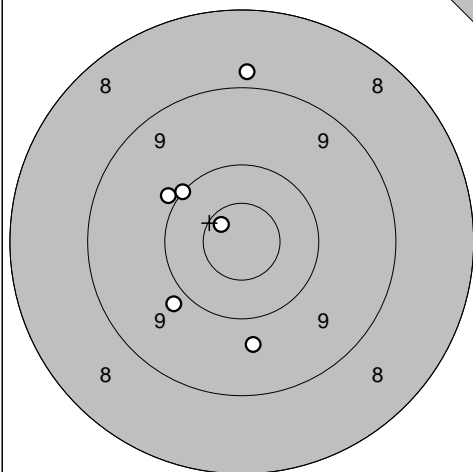
Söderala

2010-07-22

Tavelträffen B 2010

Ramselefors SKF

Provsnitt

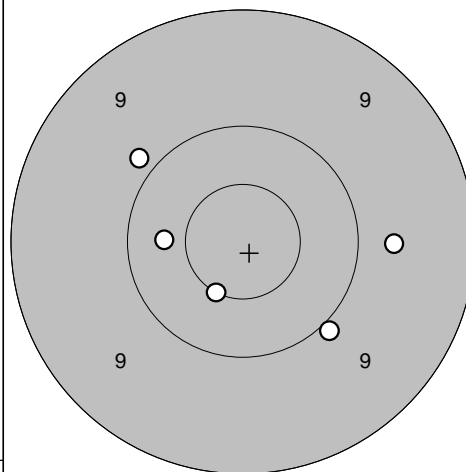


1: 10,7* ↖
 2: 9,9 ↗
 3: 9,9 ↙
 4: 9,7 ↓
 5: 8,8 ↑
 6: 10,1 ↗

Serie 55,0

Totalt 0,0

Serie 1

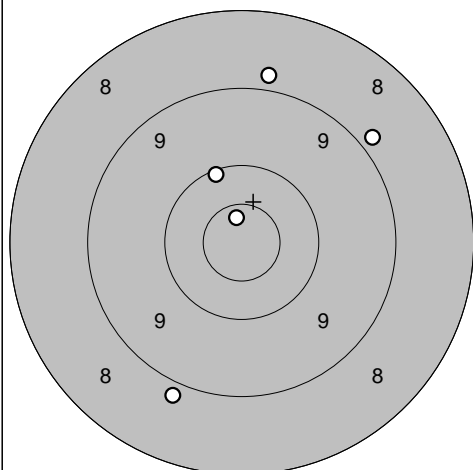


1: 10,4 ←
 2: 10,5* ↓
 3: 9,9 ↗
 4: 9,7 →
 5: 10,0 ↓

Serie 48,0

Totalt 48,0

Serie 2

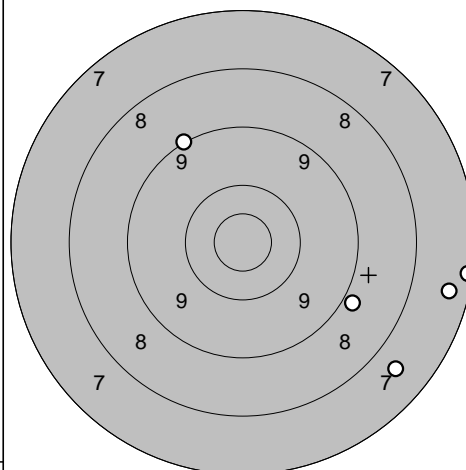


1: 8,9 ↑
 2: 10,1 ↖
 3: 8,9 ↓
 4: 8,9 ↗
 5: 10,7* ↑

Serie 44,0

Totalt 92,0

Serie 3

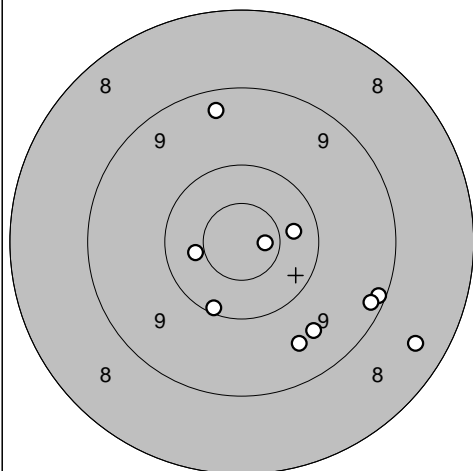


1: 7,4 →
 2: 9,1 ↗
 3: 8,9 ↙
 4: 7,7 ↓
 5: 7,2 →

Serie 38,0

Totalt 130,0

Extra



1: 10,4 ←
 2: 10,4 →
 3: 10,1 ↓
 4: 8,4 ↙
 5: 9,1 →
 6: 9,3 ↑
 7: 10,7* →
 8: 9,2 ↙
 9: 9,6 ↓
 10: 9,5 ↓

Serie 93,0

Totalt 223,0

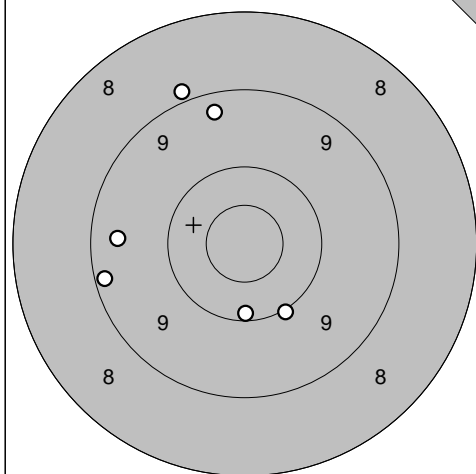
S 3

2010-07-22

Tavelträffen B 2010

Ramselefors SKF

Provsjott

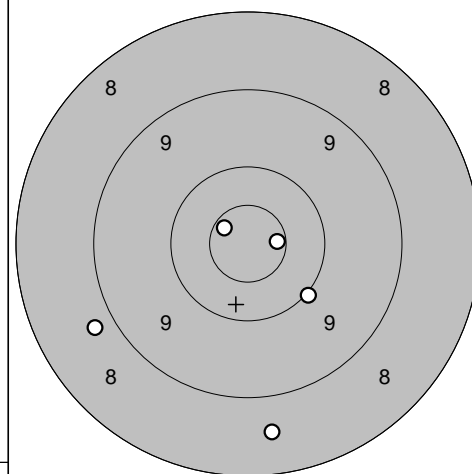


1: 9,3 ↗
 2: 8,9 ↗
 3: 9,4 ←
 4: 10,0 ↘
 5: 9,2 ←
 6: 10,1 ↓

Serie 55,0

Totalt 0,0

Serie 1

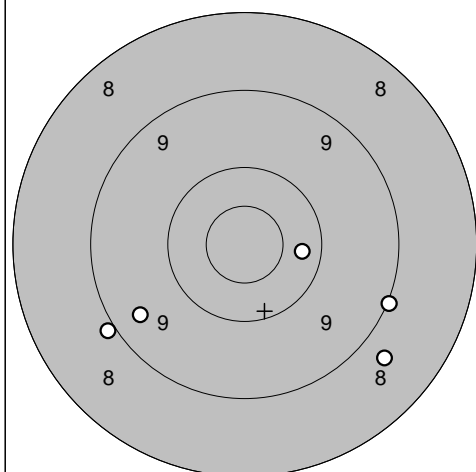


1: 10,7* ↖
 2: 10,0 ↘
 3: 8,8 ↙
 4: 10,7* →
 5: 8,6 ↓

Serie 46,0

Totalt 46,0

Serie 2

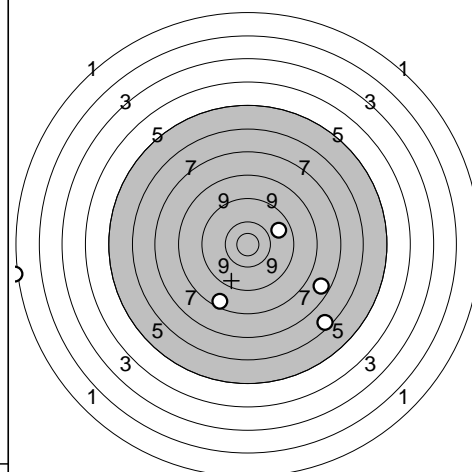


1: 8,7 ↘
 2: 10,3 →
 3: 9,4 ↙
 4: 9,0 →
 5: 9,0 ↙

Serie 45,0

Totalt 91,0

Serie 3

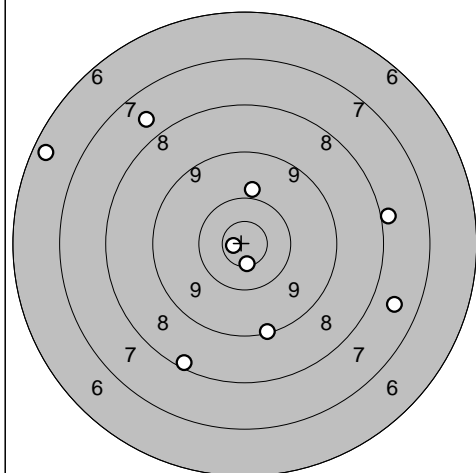


1: 7,6 ↘
 2: 8,5 ↘
 3: 1,2 ←
 4: 9,8 →
 5: 6,5 ↘

Serie 31,0

Totalt 122,0

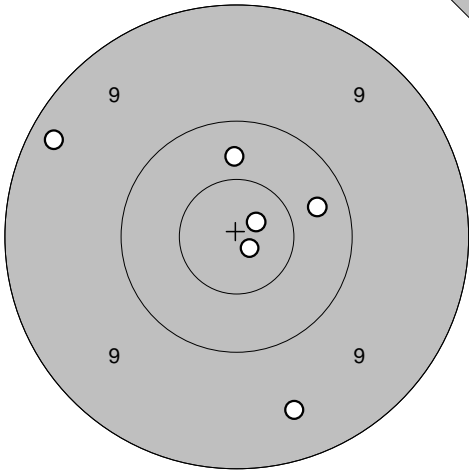
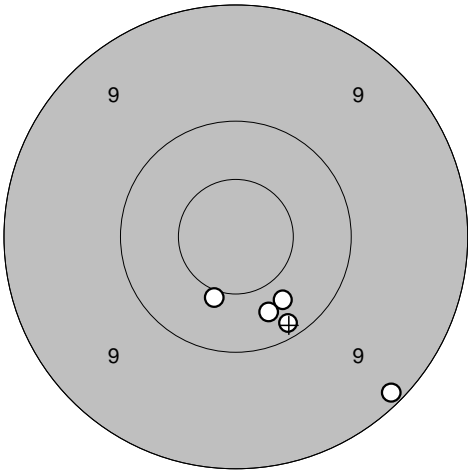
Extra

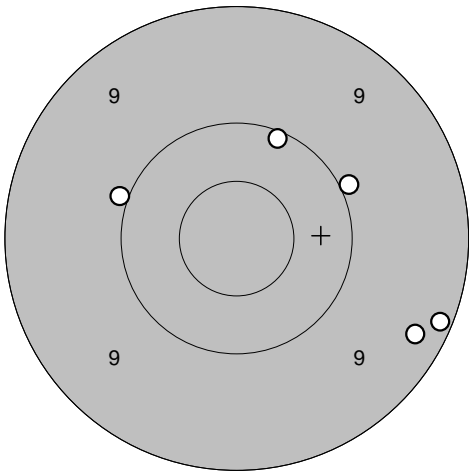
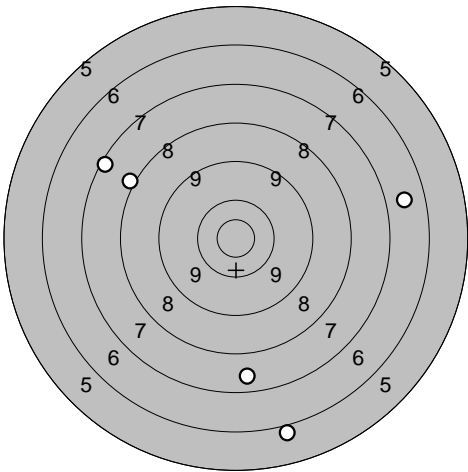


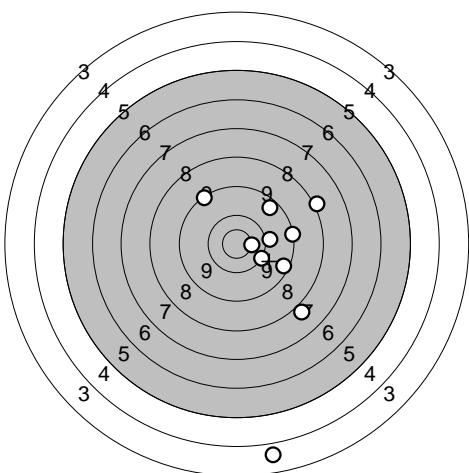

1: 8,2 ↘
 2: 7,7 ↗
 3: 6,4 ↗
 4: 8,0 →
 5: 7,6 ↘
 6: 9,9 ↗
 7: 10,9* ←
 8: 10,7* ↘
 9: 9,2 ↘
 0,0 ↘

Serie 74,0

Totalt 196,0

<p>Provs-kott</p> 	<p>Serie 1</p> 	
<p>1: 10,3 ↑</p> <p>2: 10,3 →</p> <p>3: 10,9* ↓</p> <p>4: 9,5 ↓</p> <p>5: 9,2 ↗</p> <p>6: 10,8* ↗</p>	<p>1: 10,5* ↓</p> <p>2: 9,1 ↓</p> <p>3: 10,3 ↓</p> <p>4: 10,2 ↓</p> <p>5: 10,3 ↓</p>	
Serie 58,0	Serie 49,0	
Totalt 0,0	Totalt 49,0	

<p>Serie 2</p> 	<p>Serie 3</p> 	
<p>1: 10,0 ←</p> <p>2: 10,0 →</p> <p>3: 9,3 →</p> <p>4: 9,1 →</p> <p>5: 10,1 ↑</p>	<p>1: 7,6 ↓</p> <p>2: 7,3 ↗</p> <p>3: 8,0 ↗</p> <p>4: 6,7 →</p> <p>5: 5,9 ↓</p>	
Serie 48,0	Serie 33,0	
Totalt 97,0	Totalt 130,0	

<p>Extra</p> 	<p>Serie 1</p> 	
<p>1: 7,9 ↓</p> <p>2: 9,3 ↗</p> <p>3: 3,8 ↓</p> <p>4: 8,1 →</p> <p>5: 9,4 →</p> <p>6: 10,2 ↓</p> <p>7: 9,2 →</p> <p>8: 9,5 ↗</p> <p>9: 10,7* →</p> <p>10: 10,0 →</p>	<p>1: 10,5* ↓</p> <p>2: 9,1 ↓</p> <p>3: 10,3 ↓</p> <p>4: 10,2 ↓</p> <p>5: 10,3 ↓</p>	
Serie 84,0	Serie 49,0	
Totalt 214,0	Totalt 49,0	

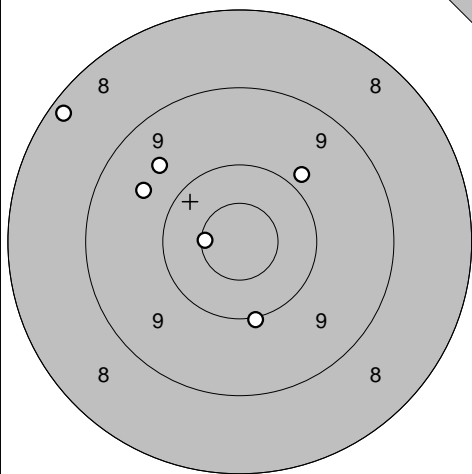
Moälven-Modo

2010-07-22

Tavelträffen B 2010

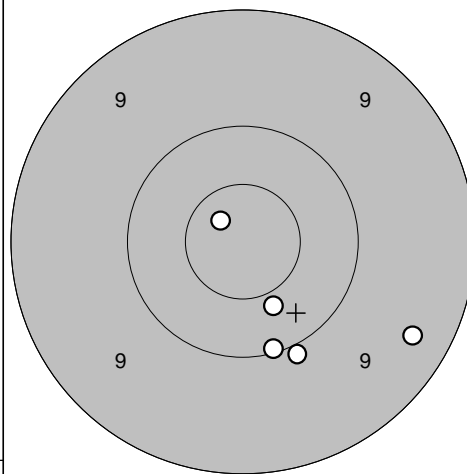
Ramselefors SKF

Provs-kott



- 1: 10,6* ←
- 2: 8,2 ↗
- 3: 9,6 ↗
- 4: 9,6 ↗
- 5: 9,9 ↗
- 6: 10,0 ↓

Serie 1



- 1: 10,8* ↗
- 2: 10,4 ↓
- 3: 10,0 ↓
- 4: 10,1 ↓
- 5: 9,4 ↓

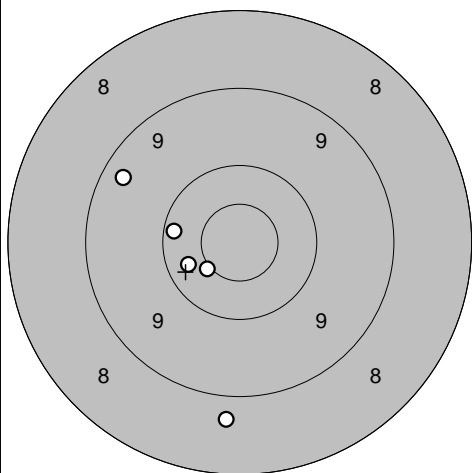
Serie 55,0

Totalt 0,0

Serie 49,0

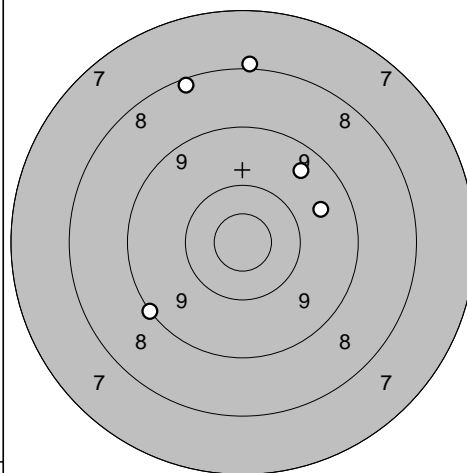
Totalt 49,0

Serie 2



- 1: 8,8 ↓
- 2: 9,3 ↗
- 3: 10,3 ←
- 4: 10,5* ←
- 5: 10,2 ←

Serie 3



- 1: 8,0 ↑
- 2: 9,5 ↗
- 3: 9,1 ↗
- 4: 9,6 ↗
- 5: 8,2 ↑

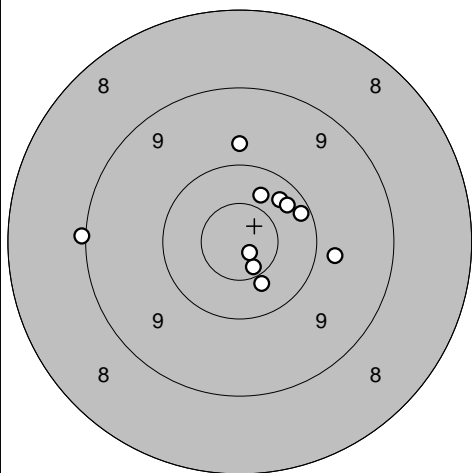
Serie 47,0

Totalt 96,0

Serie 43,0

Totalt 139,0

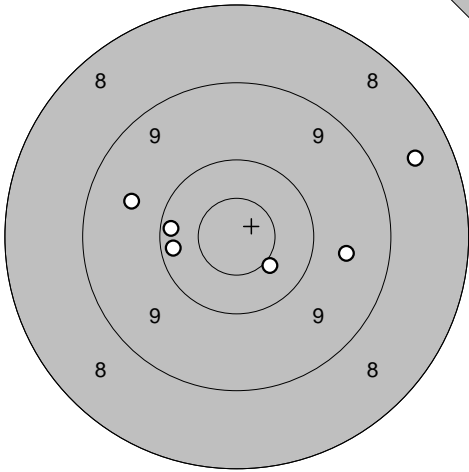
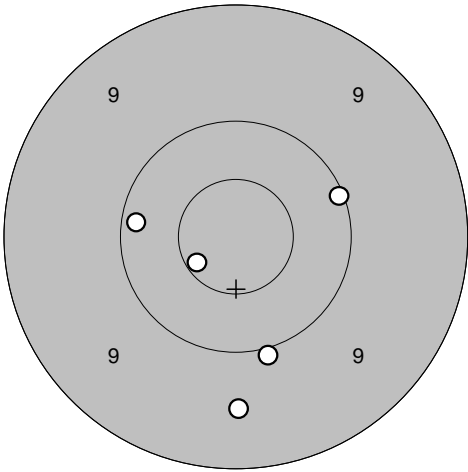
Extra

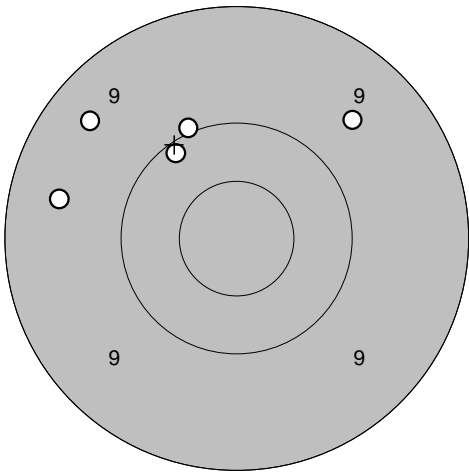
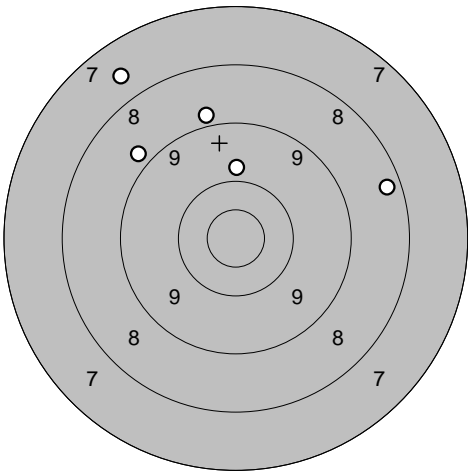


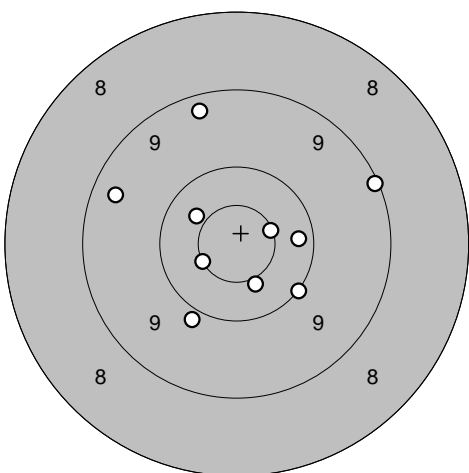
- 1: 9,0 ←
- 2: 10,4 ↓
- 3: 9,8 →
- 4: 10,7* ↓
- 5: 10,3 ↗
- 6: 10,3 ↗
- 7: 10,2 ↗
- 8: 10,9* ↓
- 9: 9,8 ↑
- 10: 10,4 ↗

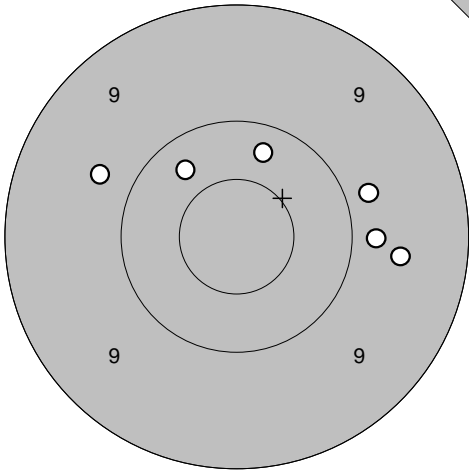
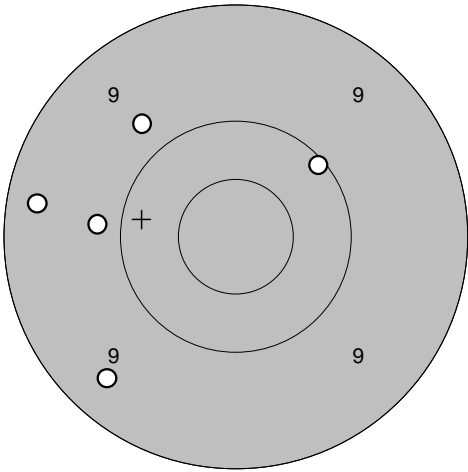
Serie 97,0

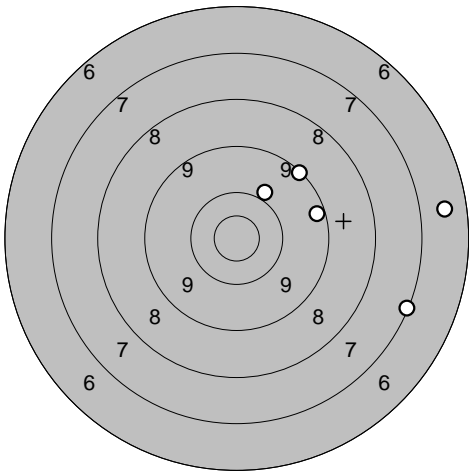
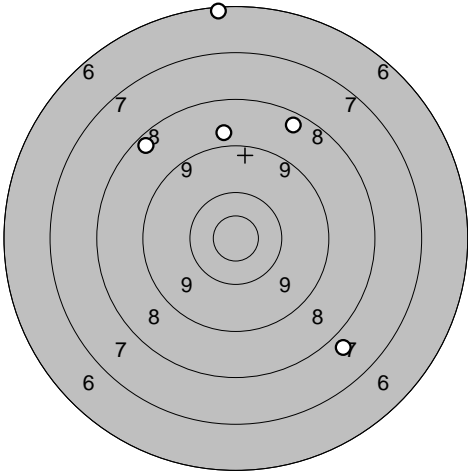
Totalt 236,0

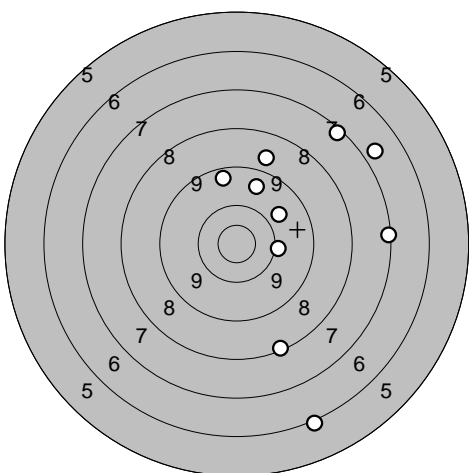
<p>Provsjött</p> 	<p>Serie 1</p> <p>1: 10,2 ← 2: 10,5* ↓ 3: 10,2 ← 4: 9,6 → 5: 8,5 → 6: 9,6 ←</p> 	<p>1: 9,5 ↓ 2: 10,0 ↓ 3: 10,6* ← 4: 10,1 → 5: 10,2 ←</p>
Serie 56,0	Serie 49,0	
Totalt 0,0	Totalt 49,0	

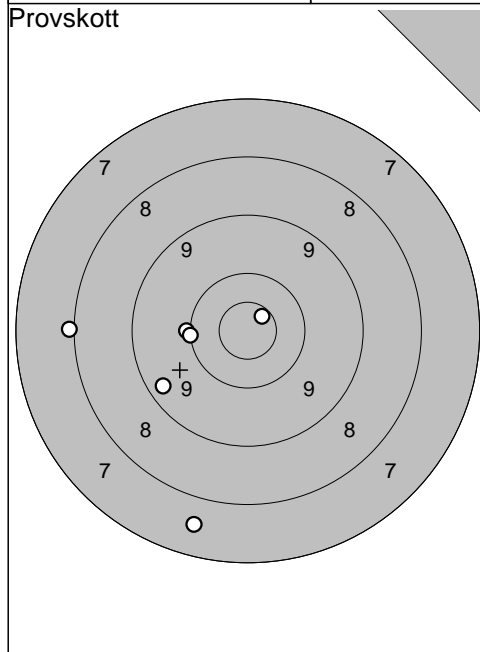
<p>Serie 2</p> 	<p>Serie 3</p> <p>1: 9,6 ↗ 2: 10,1 ↗ 3: 9,4 ↗ 4: 10,0 ↗ 5: 9,5 ←</p> 	<p>1: 8,9 ↑ 2: 9,9 ↑ 3: 8,3 → 4: 7,7 ↗ 5: 8,9 ↗</p>
Serie 47,0	Serie 40,0	
Totalt 96,0	Totalt 136,0	

<p>Extra</p> 	<p>1: 10,5* ↓ 2: 10,4 ↗ 3: 10,6* → 4: 9,9 ↓ 5: 10,2 → 6: 9,3 ↑ 7: 9,1 → 8: 10,6* ← 9: 10,0 ↓ 10: 9,4 ←</p>	
Serie 96,0		
Totalt 232,0		

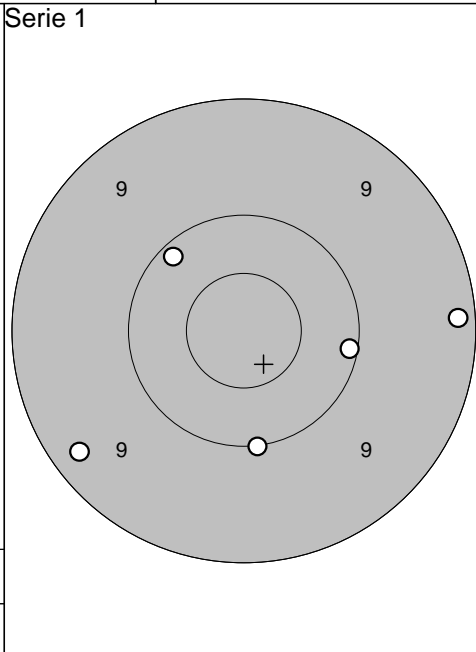
<p>Provs-kott</p> 	<p>Serie 1</p> <p>1: 9,7 ↖ 2: 9,8 → 3: 10,3 ↑ 4: 9,6 → 5: 9,8 → 6: 10,3 ↗</p> 	<p>1: 9,8 ↖ 2: 9,4 ↘ 3: 9,3 ← 4: 10,1 ↗ 5: 9,8 ←</p>
Serie 56,0	Serie 46,0	
Totalt 0,0	Totalt 46,0	

<p>Serie 2</p> 	<p>Serie 3</p> <p>1: 6,6 → 2: 9,2 ↗ 3: 9,3 → 4: 9,9 ↑ 5: 7,1 →</p> 	<p>1: 8,8 ↑ 2: 8,4 ↗ 3: 6,2 ↑ 4: 7,8 ↘ 5: 8,3 ↗</p>
Serie 40,0	Serie 37,0	
Totalt 86,0	Totalt 123,0	

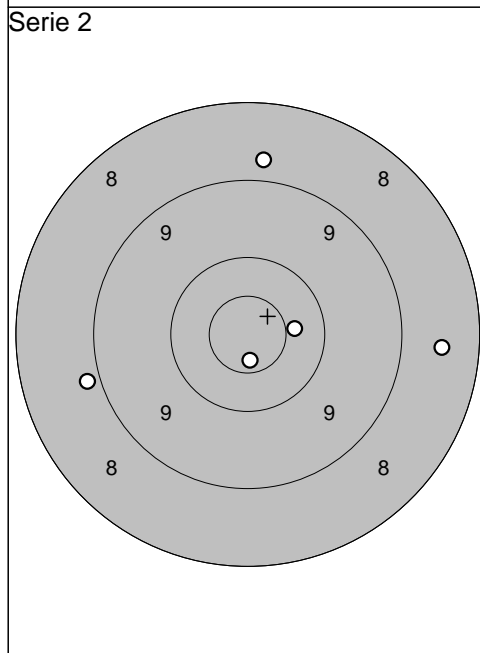
<p>Extra</p> 	<p>1: 7,3 ↗ 2: 9,8 ↗ 3: 6,8 ↗ 4: 7,2 → 5: 6,1 ↘ 6: 8,2 ↘ 7: 10,0 → 8: 9,4 ↑ 9: 8,8 ↑ 10: 9,6 ↗</p>	
Serie 79,0		
Totalt 202,0		



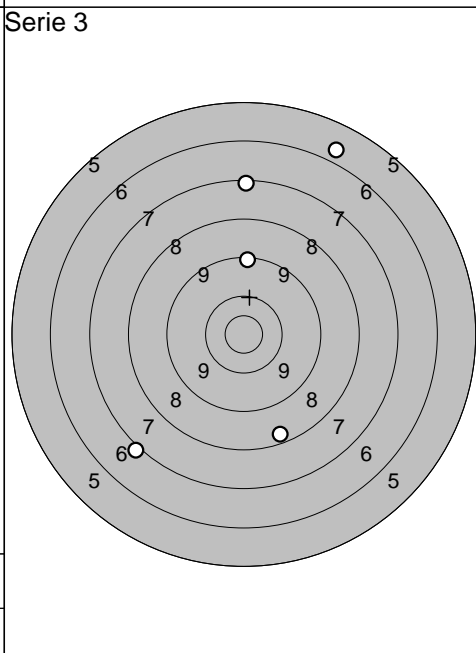
1: 10,7* ↗	Serie 1
2: 10,0 ←	
3: 9,3 ↙	
4: 10,1 ←	
5: 7,6 ↓	
6: 8,0 ←	
Serie	48,0
Totalt	48,0



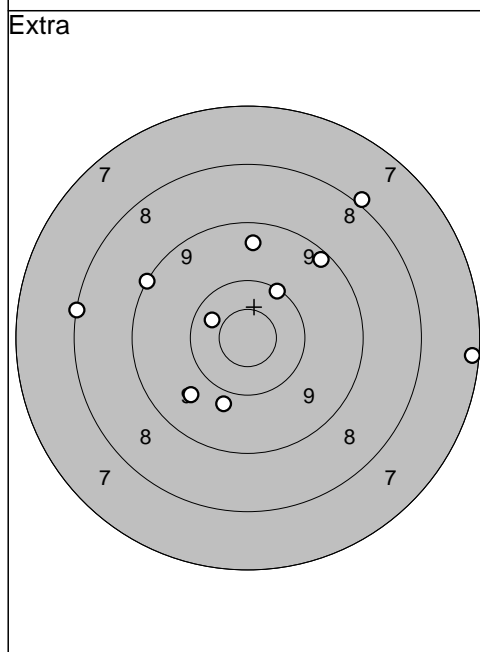
1: 10,2 ↖	Serie 2
2: 10,1 →	
3: 9,3 ↙	
4: 10,0 ↓	
5: 9,2 →	
Serie	44,0
Totalt	92,0



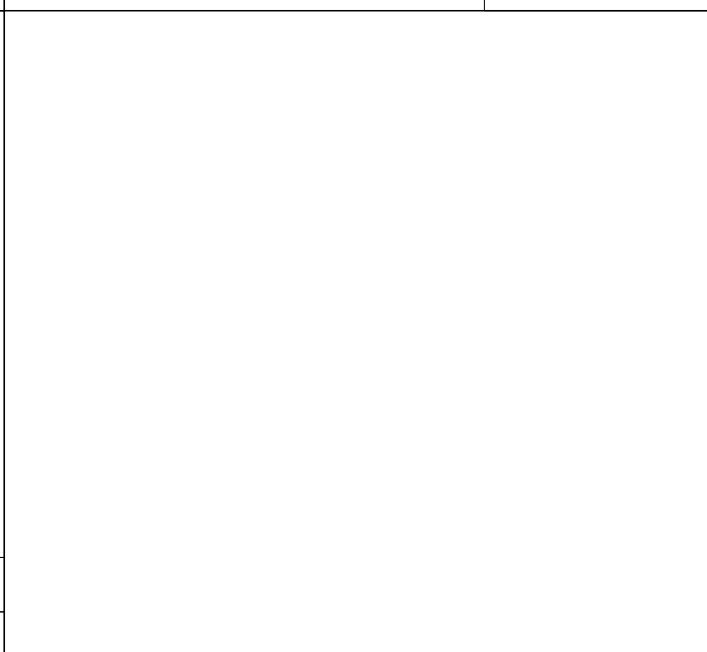
1: 10,4 →	Serie 3
2: 8,8 ↑	
3: 8,5 →	
4: 10,7* ↓	
5: 8,9 ←	
Serie	36,0
Totalt	128,0



1: 5,8 ↗	Extra
2: 7,1 ↙	
3: 7,3 ↑	
4: 9,2 ↑	
5: 8,4 ↓	
Serie	88,0
Totalt	216,0



1: 8,1 ←	
2: 10,1 ↗	
3: 7,2 →	
4: 8,0 ↗	
5: 9,7 ↙	
6: 9,2 ↗	
7: 9,1 ↙	
8: 10,4 ↖	
9: 9,4 ↑	
10: 9,9 ↓	
Serie	88,0
Totalt	216,0

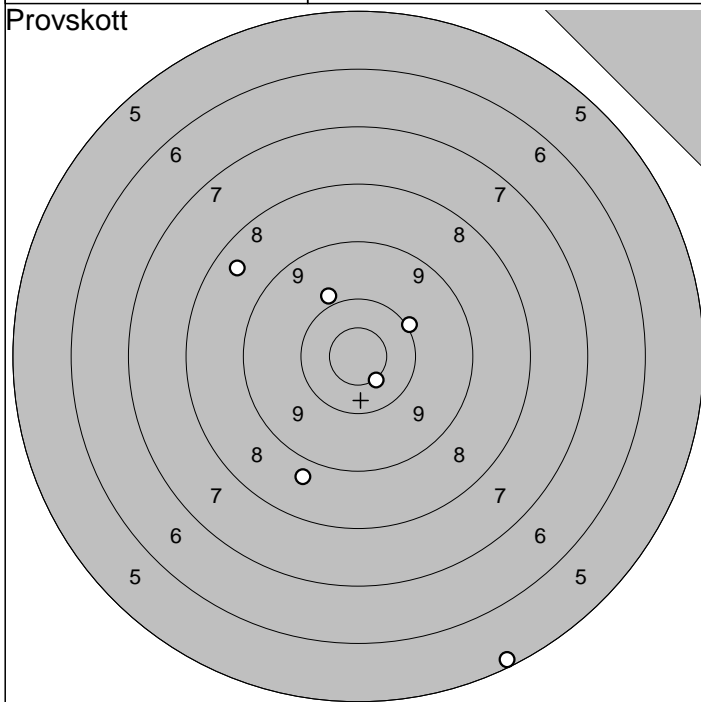


2010-07-22

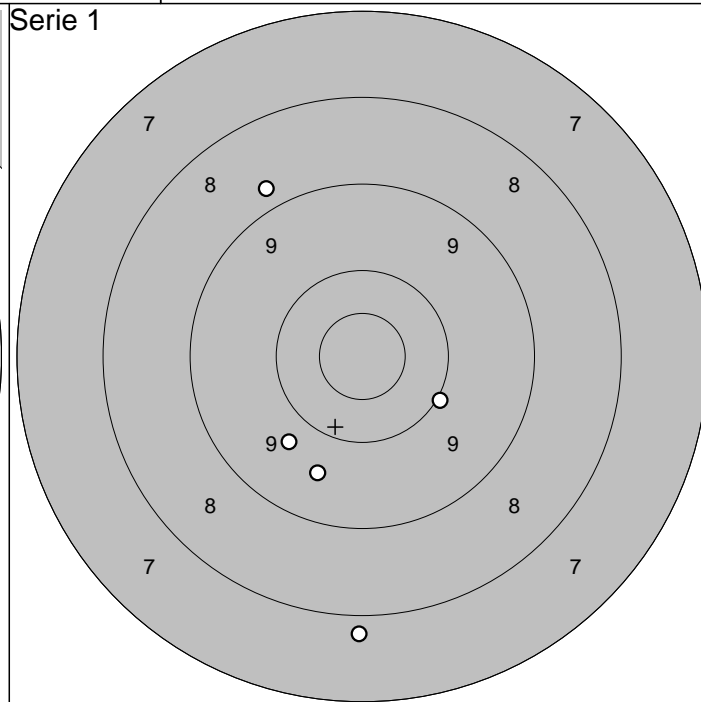
Tavelträffen B 2010

Ramselefors SKF

Provskott



Serie 1



1: 10,6*



6: 8,8



Serie 50,0

1: 7,8



2: 9,7



Serie 43,0

2: 5,2



3: 9,9



4: 10,0



Totalt 0,0

3: 10,0



4: 8,8



Totalt 43,0

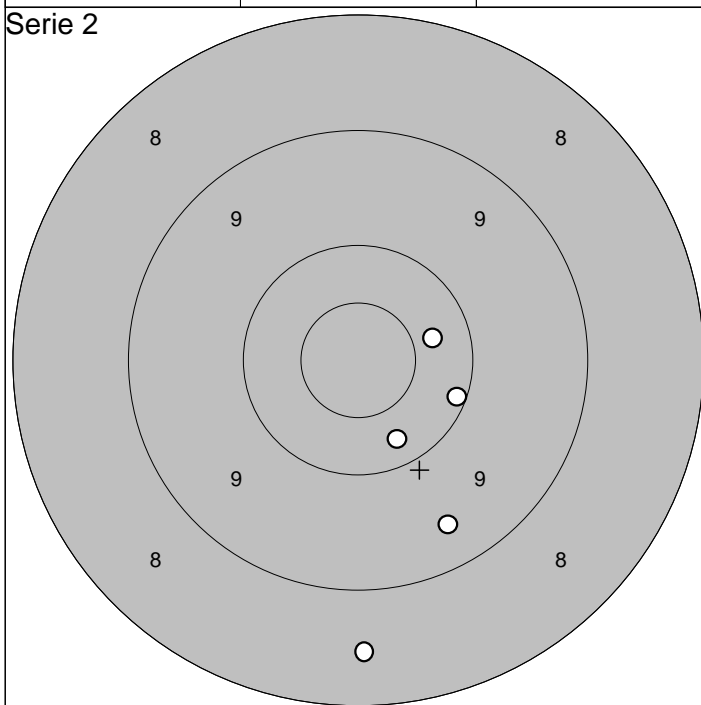
5: 8,5



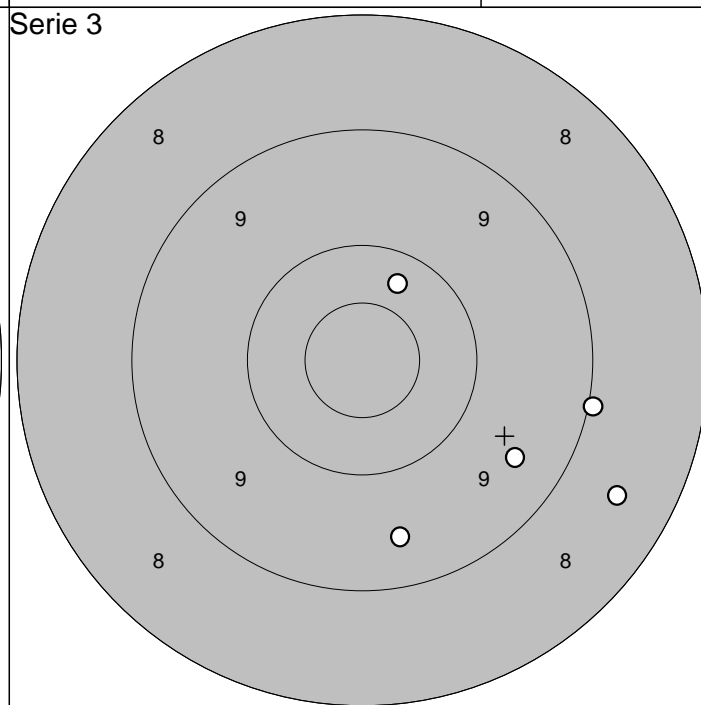
5: 9,6



Serie 2



Serie 3



1: 10,3



Serie 47,0

2: 8,5



3: 10,1



4: 10,4



Totalt 90,0

1: 10,3



Serie 45,0

2: 8,5



3: 9,5



4: 9,0



Totalt 135,0

5: 9,4



5: 9,5



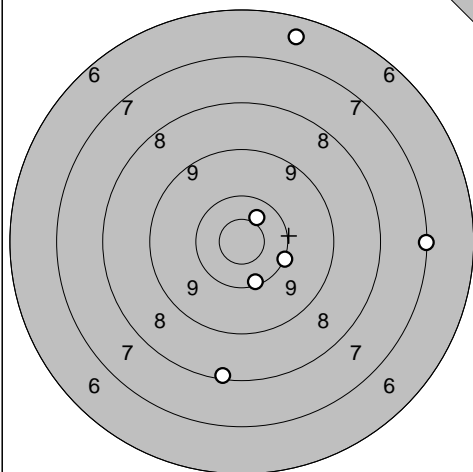
Bälinge-Jumkil

2010-07-22

Tavelträffen B 2010

Ramselefors SKF

Provskott

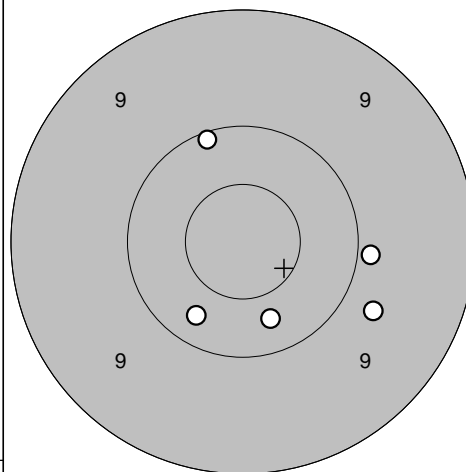


1: 8,2 ↓
 2: 10,2 ↓
 3: 10,5* ↗
 4: 10,1 →
 5: 6,6 ↑
 6: 7,1 →

Serie 51,0

Totalt 0,0

Serie 1

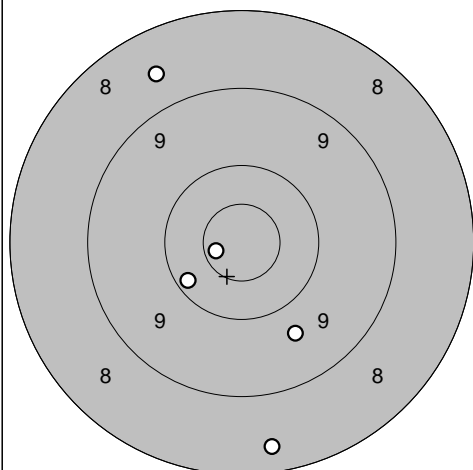


1: 10,3 ↘
 2: 9,9 →
 3: 10,3 ↓
 4: 9,8 ↘
 5: 10,1 ↗

Serie 48,0

Totalt 48,0

Serie 2

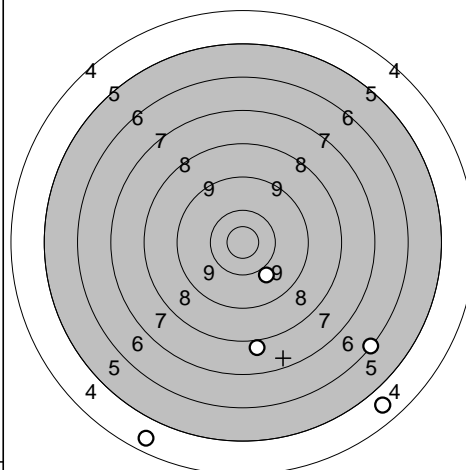


1: 8,6 ↗
 2: 10,7* ←
 3: 10,2 ↙
 4: 8,4 ↓
 5: 9,7 ↓

Serie 45,0

Totalt 93,0

Serie 3

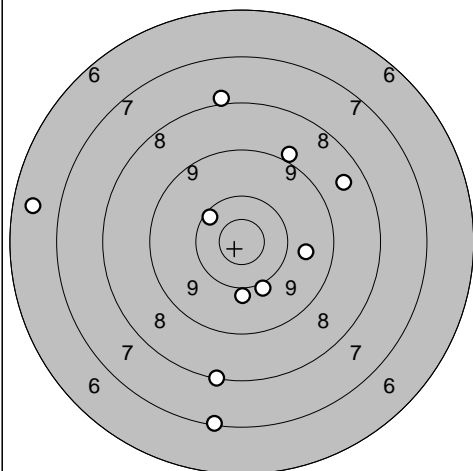


1: 4,6 ↘
 2: 4,7 ↘
 3: 6,2 ↘
 4: 10,0 ↓
 5: 8,0 ↓

Serie 32,0

Totalt 125,0

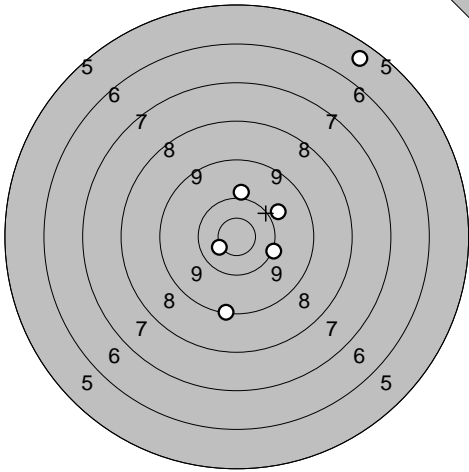
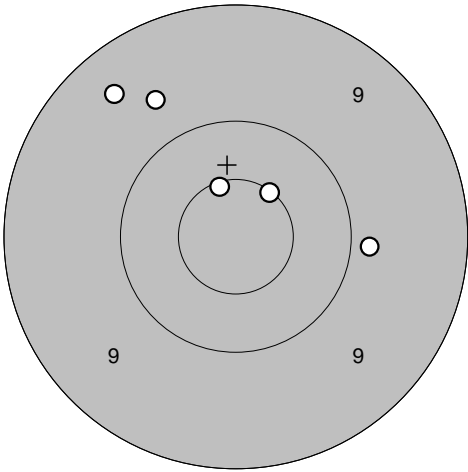
Extra

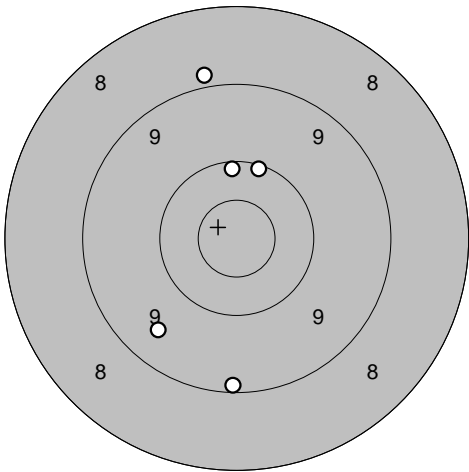
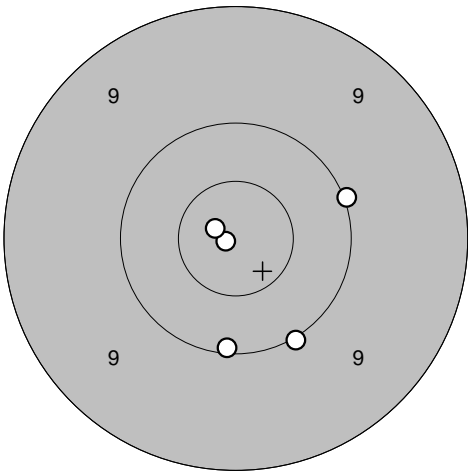


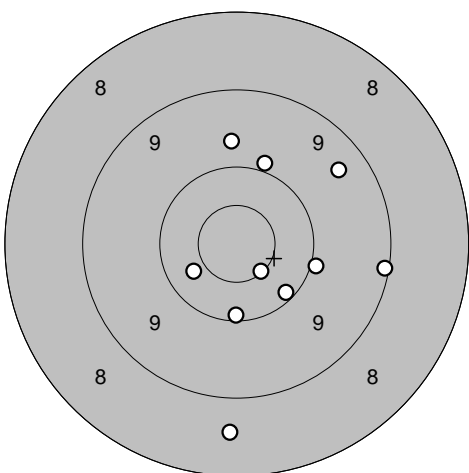
1: 7,1 ↓
 2: 8,1 ↓
 3: 6,6 ←
 4: 8,6 ↗
 5: 8,0 ↑
 6: 10,2 ↗
 7: 10,0 ↓
 8: 10,0 ↓
 9: 9,7 →
 10: 9,0 ↗

Serie 85,0

Totalt 210,0

Provsnitt 	1: 5,5 ↗ 2: 10,0 ↑ 3: 9,9 ↗ 4: 10,1 ➔ 5: 10,6* ↙ 6: 9,2 ↓	Serie 1 	1: 10,6* ↗ 2: 9,7 ↗ 3: 9,4 ↗ 4: 9,9 ➔ 5: 10,6* ↑
Serie	53,0	Serie	47,0
Totalt	0,0	Totalt	47,0

Serie 2 	1: 10,2 ↑ 2: 9,1 ↓ 3: 8,9 ↑ 4: 10,1 ↑ 5: 9,5 ↙	Serie 3 	1: 10,0 ↓ 2: 10,1 ↓ 3: 10,9* ↙ 4: 10,8* ↙ 5: 10,0 ➔
Serie	46,0	Serie	50,0
Totalt	93,0	Totalt	143,0

Extra 	1: 9,9 ↑ 2: 10,0 ➔ 3: 10,1 ↓ 4: 9,7 ↑ 5: 9,1 ➔ 6: 10,1 ↓ 7: 10,4 ↙ 8: 8,6 ↓ 9: 10,6* ↙ 10: 9,4 ↗		
Serie	94,0		
Totalt	237,0		

Umeå

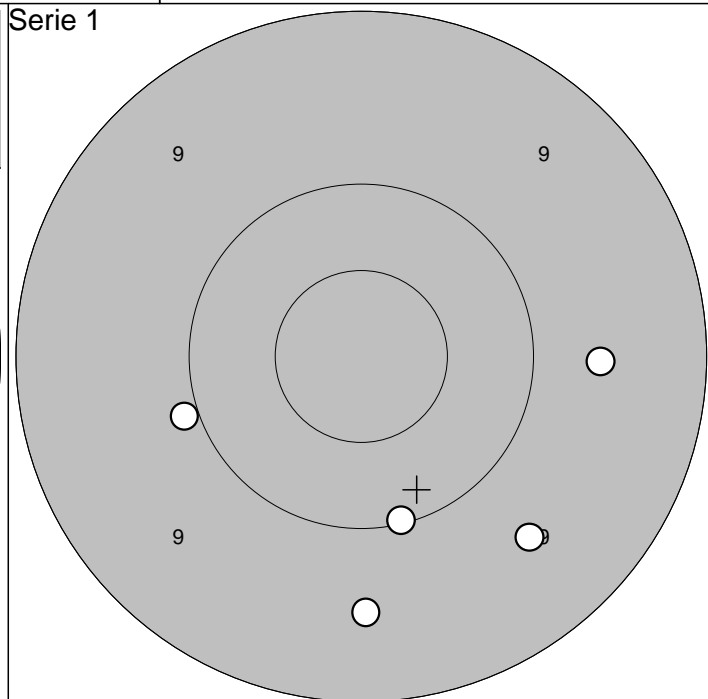
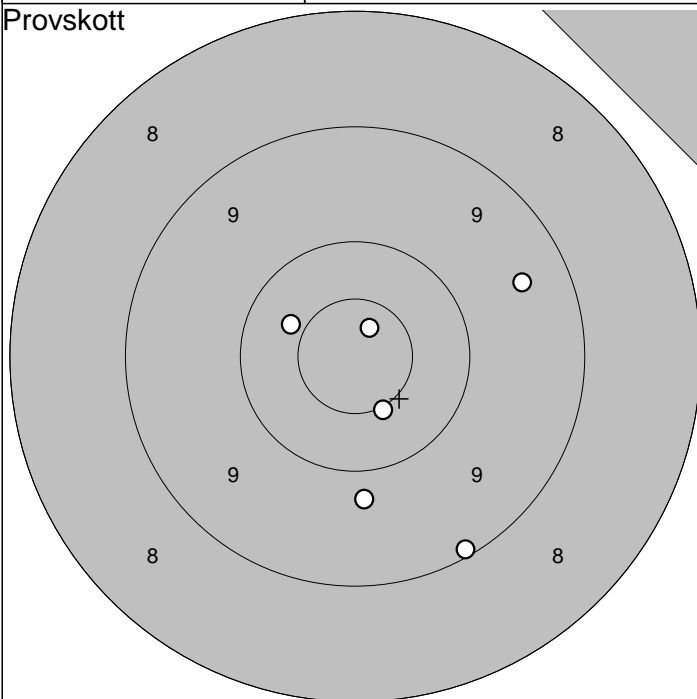
2010-07-22

Tavelträffen B 2010

Ramselefors SKF

Provsnitt

Serie 1



1: 9,1 ↘
 2: 10,8* ↗
 3: 9,4 ↗
 4: 9,8 ↓
 5: 10,4 ↖

6: 10,5* ↘

Serie 57,0

Totalt 0,0

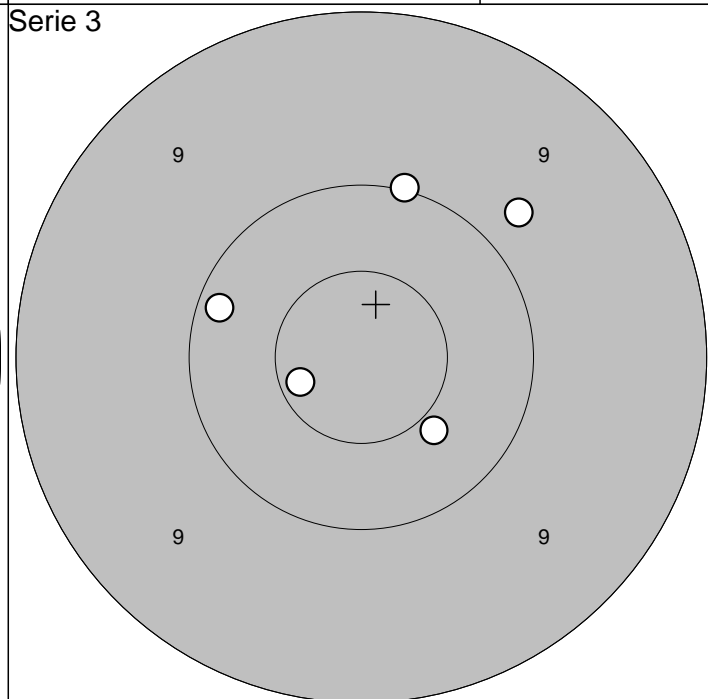
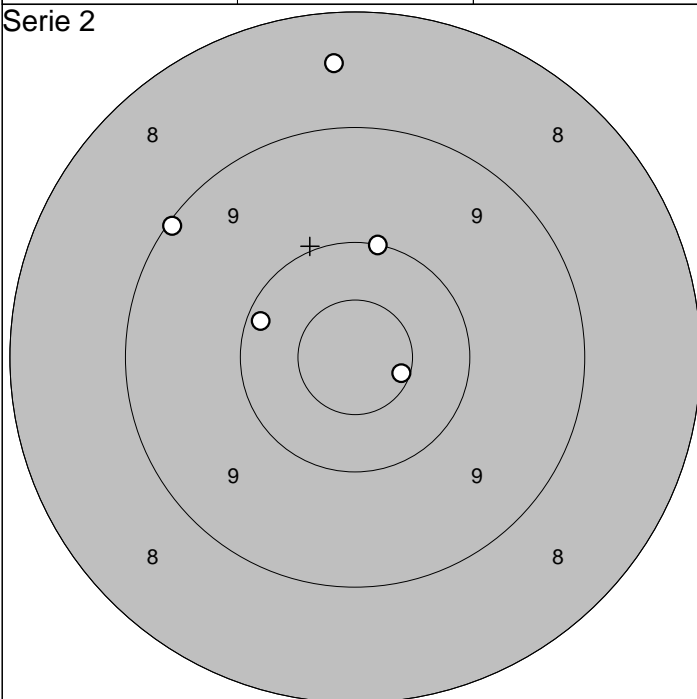
1: 9,6 ↘
 2: 10,1 ↓
 3: 10,0 ←
 4: 9,6 →
 5: 9,5 ↓

Serie 47,0

Totalt 47,0

Serie 2

Serie 3



1: 10,6* →
 2: 9,1 ↗
 3: 8,5 ↑
 4: 10,2 ↖
 5: 10,0 ↑

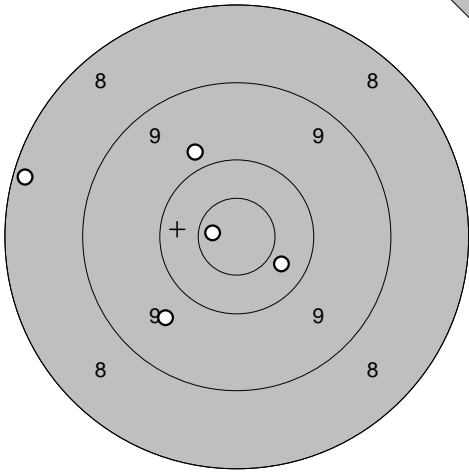
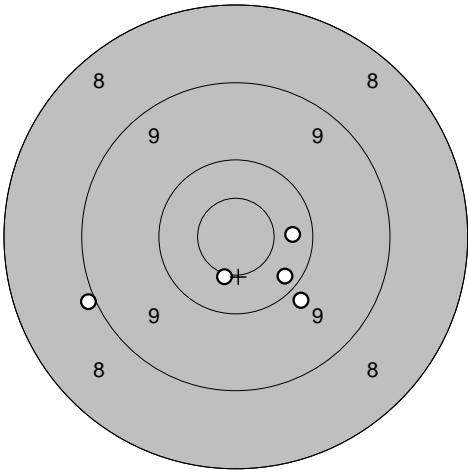
Serie 47,0

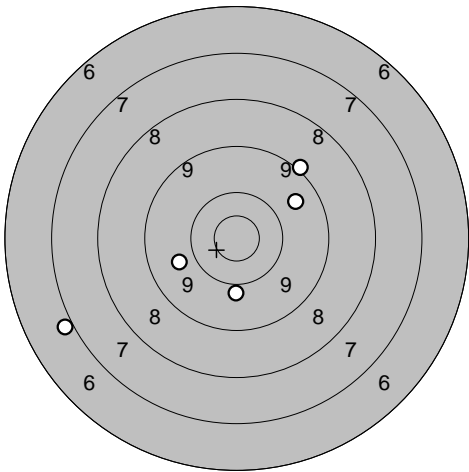
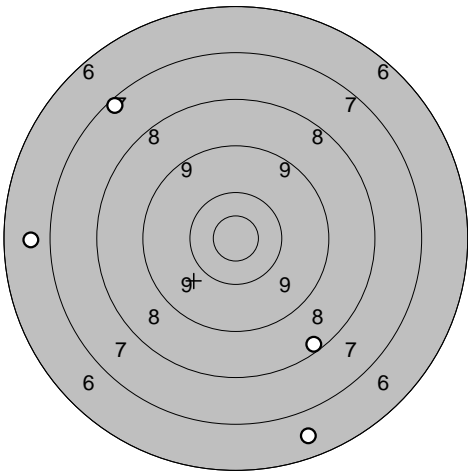
Totalt 94,0

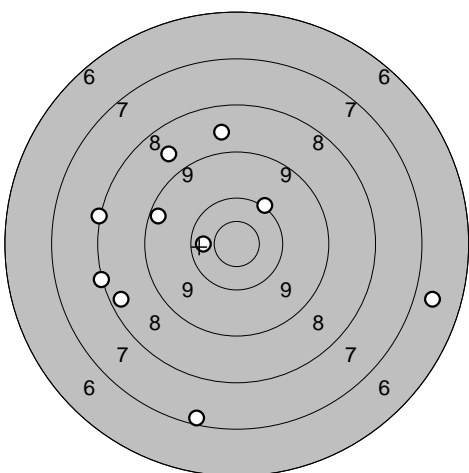
1: 9,8 ↗
 2: 10,0 ↑
 3: 10,2 ←
 4: 10,4 ↓
 5: 10,7* ←

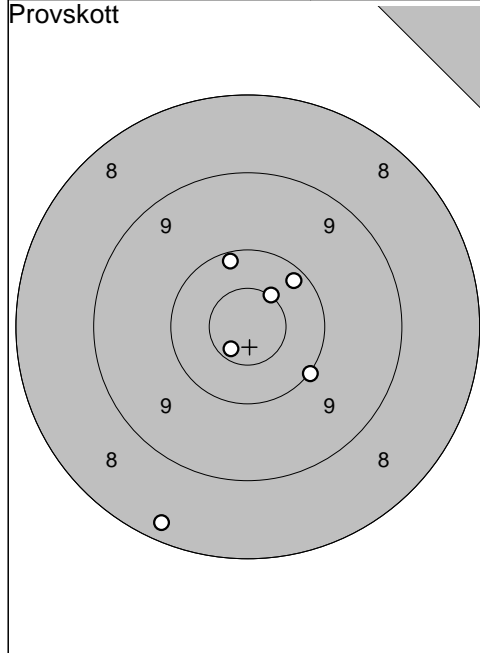
Serie 49,0

Totalt 143,0

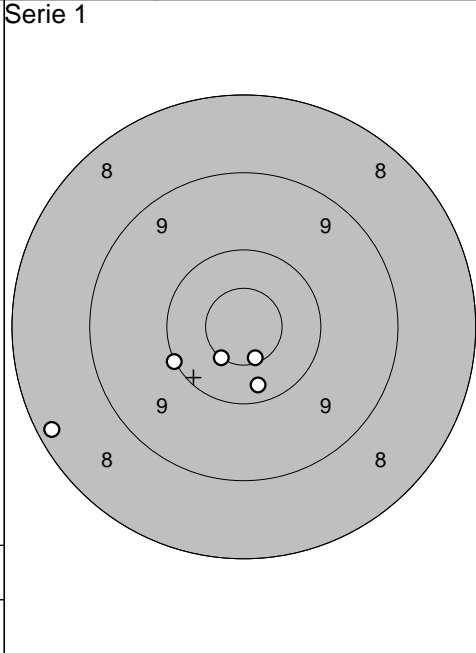
<p>Provs-kott</p> 	<p>Serie 1</p> <p>1: 10,7* ←</p> <p>2: 9,7 ↘</p> <p>3: 10,4 ↘</p> <p>4: 9,8 ↗</p> <p>5: 8,2 ←</p>	 <p>1: 10,3 →</p> <p>2: 10,2 ↘</p> <p>3: 9,9 ↘</p> <p>4: 10,5* ↓</p> <p>5: 9,0 ←</p>
Serie 46,0	Serie 48,0	Serie 48,0
Totalt 0,0	Totalt 48,0	Totalt 48,0

<p>Serie 2</p> 	<p>Serie 3</p> <p>1: 9,6 ↗</p> <p>2: 9,1 ↗</p> <p>3: 9,8 ←</p> <p>4: 9,9 ↓</p> <p>5: 7,0 ←</p>	 <p>1: 7,3 ↗</p> <p>2: 6,7 ←</p> <p>3: 6,6 ↓</p> <p>4: 8,3 ↓</p> <p>0,0 ↘</p>
Serie 43,0	Serie 27,0	Serie 27,0
Totalt 91,0	Totalt 118,0	Totalt 118,0

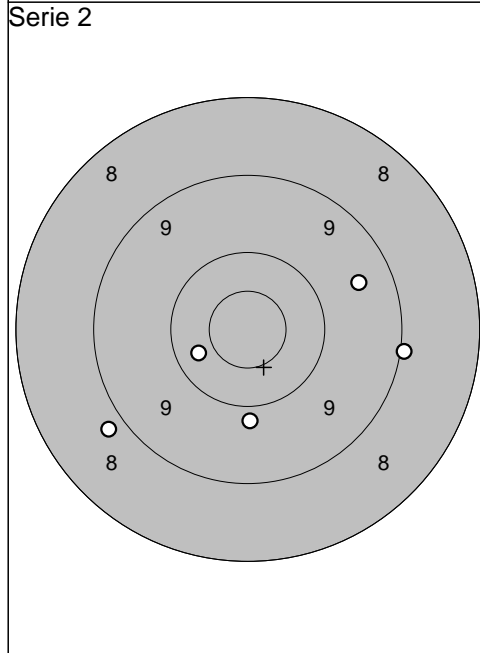
<p>Extra</p> 	<p>1: 8,1 ←</p> <p>2: 6,7 →</p> <p>3: 8,3 ←</p> <p>4: 10,1 ↗</p> <p>5: 7,3 ↓</p> <p>6: 10,4 ←</p> <p>7: 8,7 ↗</p> <p>8: 9,3 ←</p> <p>9: 8,7 ↗</p> <p>10: 8,1 ←</p>	
Serie 82,0		
Totalt 200,0		



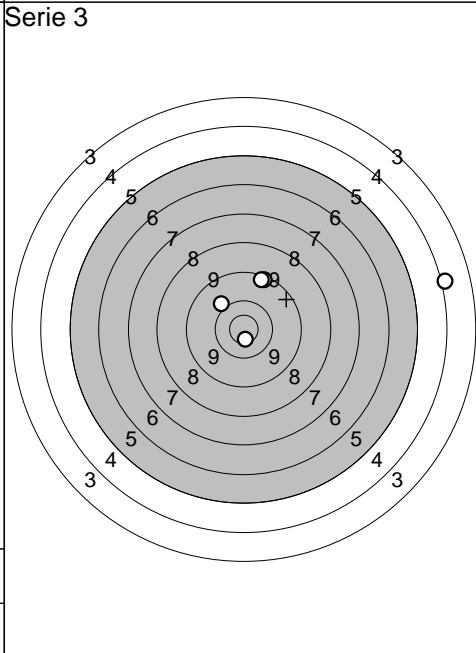
1: 10,2	↗
2: 10,7*	↘
3: 10,5*	↗
4: 10,2	↗
5: 10,0	↘
6: 8,3	↘
Serie 58,0	
Totalt 0,0	



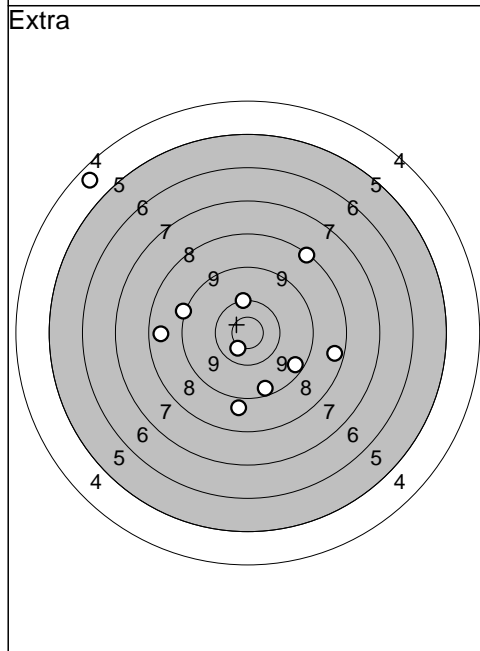
1: 10,3	↘
2: 10,6*	↘
3: 8,2	↖
4: 10,0	↖
5: 10,5*	↘
Serie 48,0	
Totalt 48,0	



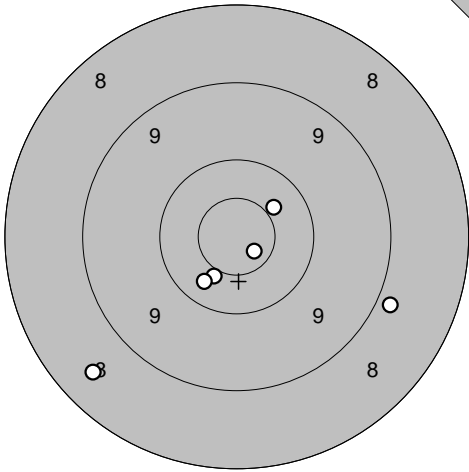
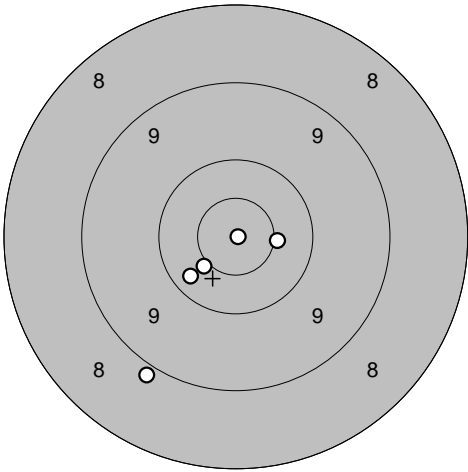
1: 9,5	→
2: 10,3	↖
3: 8,8	↖
4: 9,9	↓
5: 9,0	→
Serie 45,0	
Totalt 93,0	

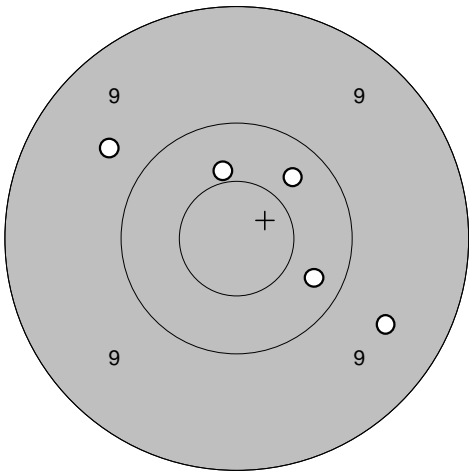
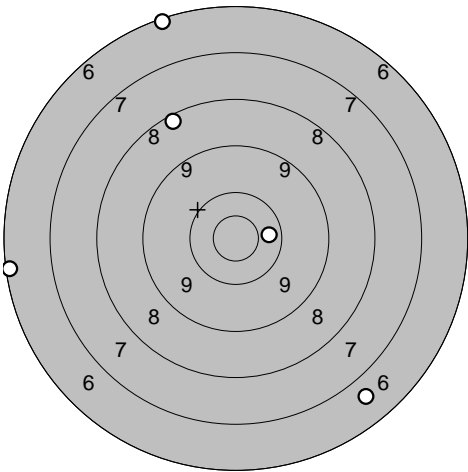


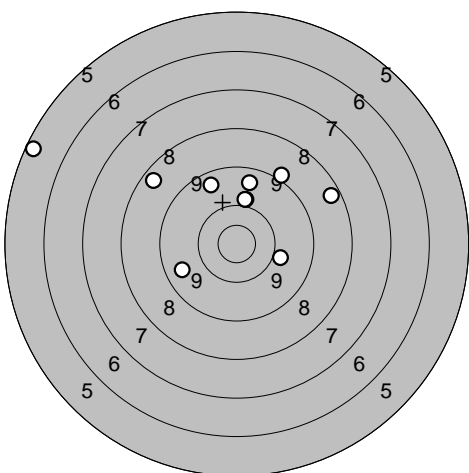
1: 10,0	↖
2: 4,1	→
3: 10,8*	↓
4: 9,4	↗
5: 9,4	↗
Serie 42,0	
Totalt 135,0	



1: 9,4	↘
2: 8,2	↗
3: 4,6	↗
4: 8,5	→
5: 9,4	↘
6: 8,9	↘
7: 10,6*	↘
8: 10,2	↗
9: 8,6	↖
10: 9,1	↖
Serie 83,0	
Totalt 218,0	

<p>Provs-kott</p> 	<p>Serie 1</p> 	
<p>1: 10,5* ↙</p> <p>2: 10,3 ↙</p> <p>3: 10,8* ↘</p> <p>4: 10,4 ↗</p> <p>5: 8,9 →</p> <p>6: 8,5 ↙</p>	<p>1: 10,5* ↙</p> <p>2: 10,5* →</p> <p>3: 10,9* →</p> <p>4: 8,9 ↙</p> <p>5: 10,3 ↙</p>	
Serie 56,0	Serie 48,0	
Totalt 0,0	Totalt 48,0	

<p>Serie 2</p> 	<p>Serie 3</p> 	
<p>1: 9,5 ↘</p> <p>2: 10,3 ↘</p> <p>3: 10,4 ↑</p> <p>4: 10,3 ↗</p> <p>5: 9,7 ↖</p>	<p>1: 10,4 →</p> <p>2: 6,7 ↘</p> <p>3: 8,3 ↗</p> <p>4: 6,2 ←</p> <p>5: 6,2 ↑</p>	
Serie 48,0	Serie 36,0	
Totalt 96,0	Totalt 132,0	

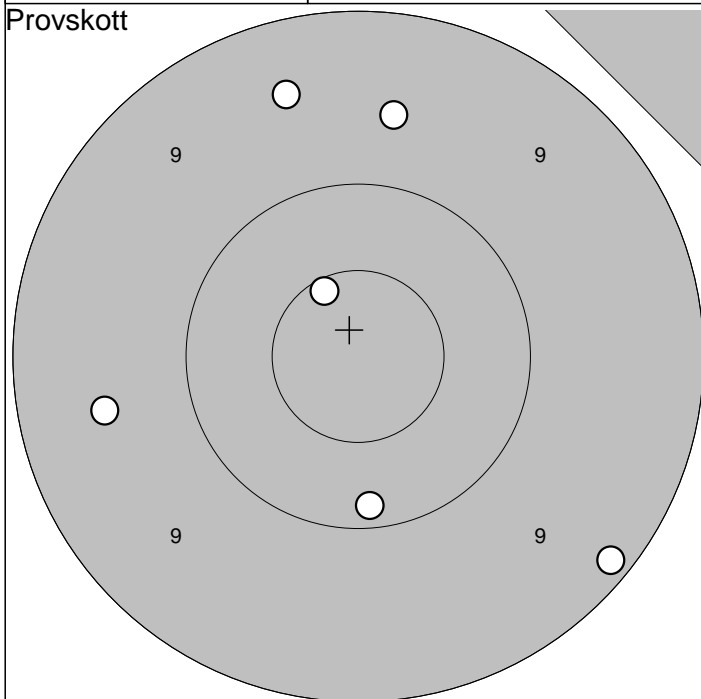
<p>Extra</p> 	<p>Serie 10</p> <p>1: 8,4 ↗</p> <p>2: 5,3 ↖</p> <p>3: 10,0 ↑</p> <p>4: 9,5 ↑</p> <p>5: 8,5 ↖</p> <p>6: 9,5 ↑</p> <p>7: 9,6 ↖</p> <p>8: 10,0 →</p> <p>9: 9,0 ↗</p> <p>10: 10,0 ↑</p>	
Serie 87,0		
Totalt 219,0		

2010-07-22

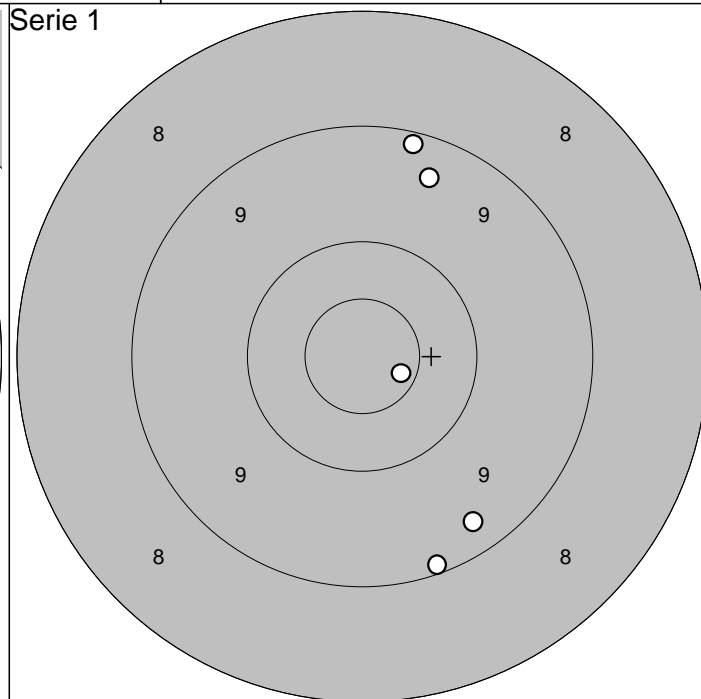
Tavelträffen B 2010

Ramselefors SKF

Provsrott



Serie 1



1: 10,2 ↓

6: 9,1 ↘

2: 10,6* ↗

Serie 56,0

3: 9,5 ↑

4: 9,5 ←

5: 9,6 ↑

Totalt 0,0

1: 10,7* ➔

2: 9,3 ↓

3: 9,1 ↓

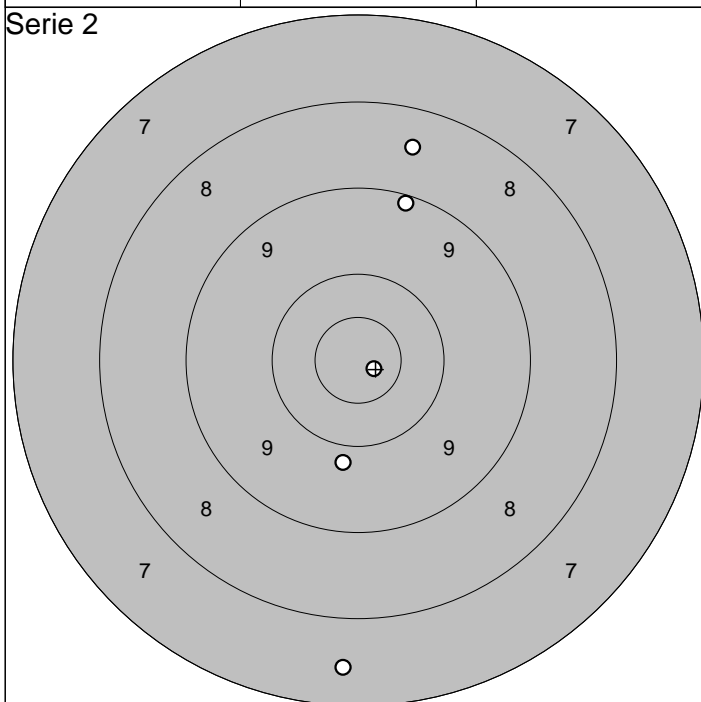
4: 9,1 ↑

5: 9,4 ↑

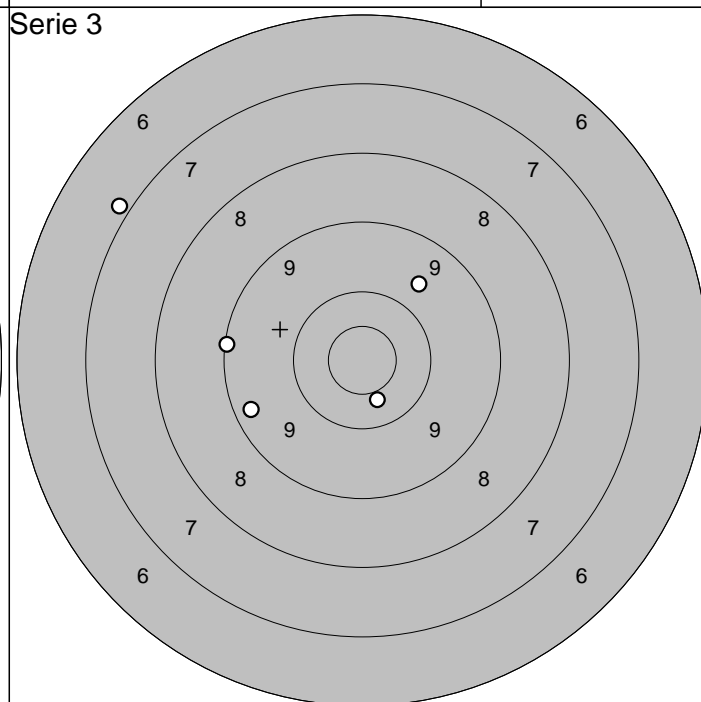
Serie 46,0

Totalt 46,0

Serie 2



Serie 3



1: 9,1 ↑

2: 8,5 ↑

3: 7,5 ↓

4: 9,8 ↓

5: 10,8* ➔

Serie 43,0

Totalt 89,0

1: 6,9 ↖

2: 9,7 ↗

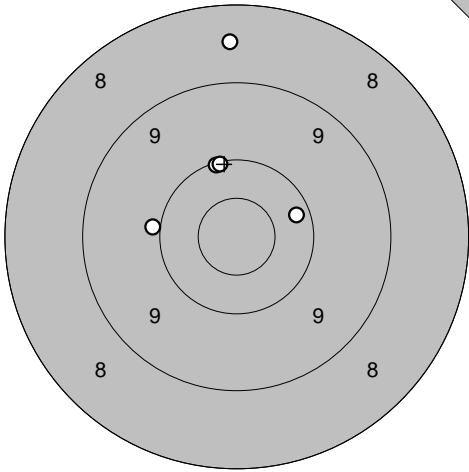
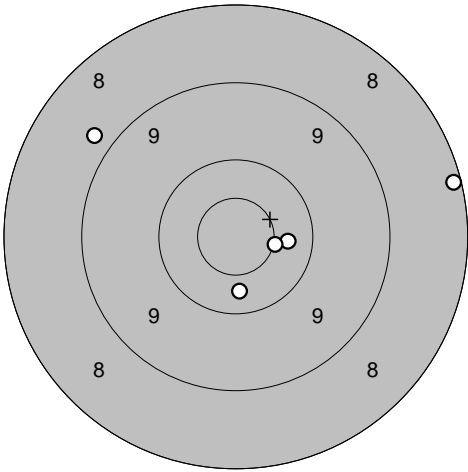
3: 9,3 ↙

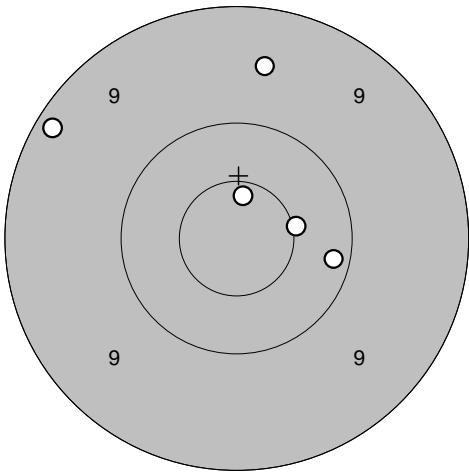
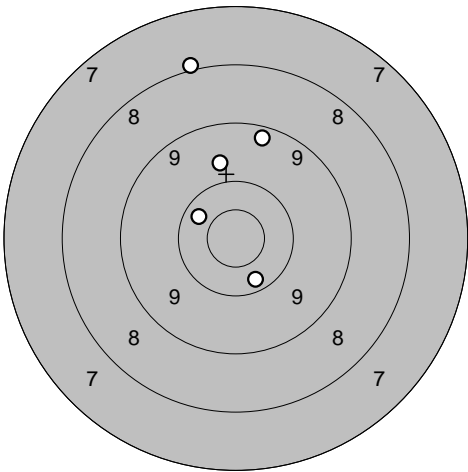
4: 9,1 ←

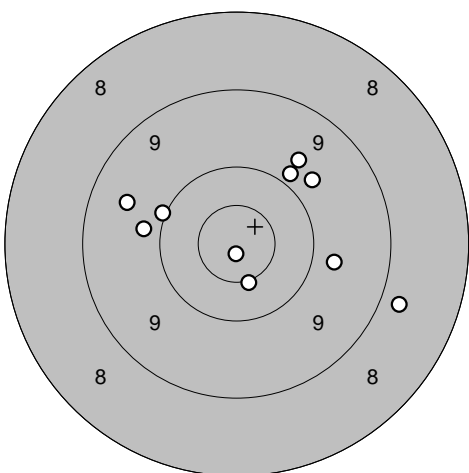
5: 10,4 ↓

Serie 43,0

Totalt 132,0

Provs-kott 	1: 10,1 ↑ 2: 10,1 ↑ 3: 10,0 ← 4: 8,5 ↑ 5: 10,2 →	Serie 1 	1: 10,4 → 2: 8,2 → 3: 8,8 ↖ 4: 10,5* → 5: 10,3 ↓
Serie 48,0		Serie 46,0	
Totalt 0,0		Totalt 46,0	

Serie 2 	1: 10,5* → 2: 10,7* ↑ 3: 9,5 ↑ 4: 10,2 → 5: 9,2 ↖	Serie 3 	1: 8,0 ↑ 2: 9,3 ↑ 3: 10,3 ↓ 4: 10,4 ↖ 5: 9,8 ↑
Serie 48,0		Serie 46,0	
Totalt 94,0		Totalt 140,0	

Extra 	1: 9,8 ↗ 2: 10,9* ↓ 3: 8,8 → 4: 9,5 ↖ 5: 9,7 ↗ 6: 9,8 ← 7: 10,5* ↓ 8: 9,8 → 9: 9,9 ↗ 10: 10,0 ←	
Serie 92,0		
Totalt 232,0		

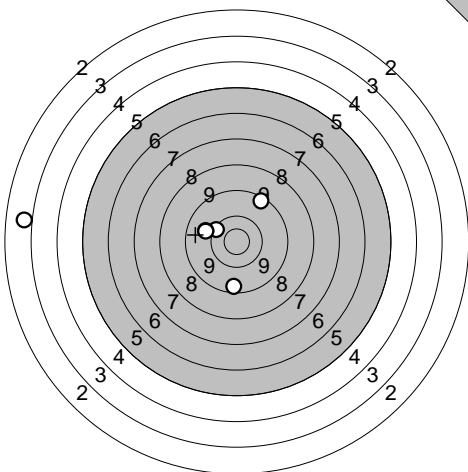
Hammerdal

2010-07-22

Tavelträffen B 2010

Ramselefors SKF

Provs-kott

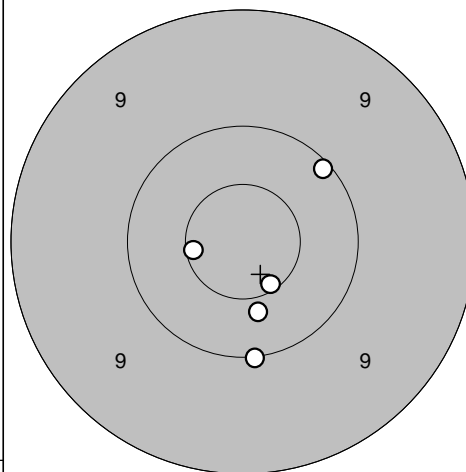


1: 9,4 ↗
 2: 10,3 ↗
 3: 10,0 ↖
 4: 9,5 ↓
 5: 10,0 ↖
 6: 3,0 ←

Serie 51,0

Totalt 0,0

Serie 1

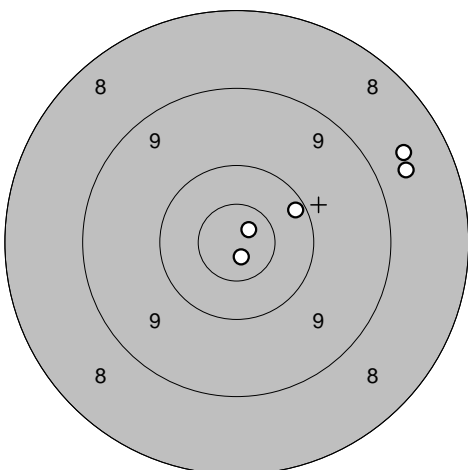


1: 10,1 ↗
 2: 10,6* ←
 3: 10,0 ↓
 4: 10,4 ↓
 5: 10,6* ↘

Serie 50,0

Totalt 50,0

Serie 2

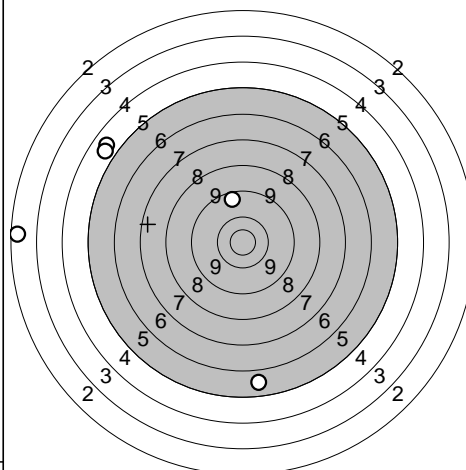


1: 10,2 ↗
 2: 10,8* ↗
 3: 10,8* ↓
 4: 8,7 ↗
 5: 8,6 ↗

Serie 46,0

Totalt 96,0

Serie 3

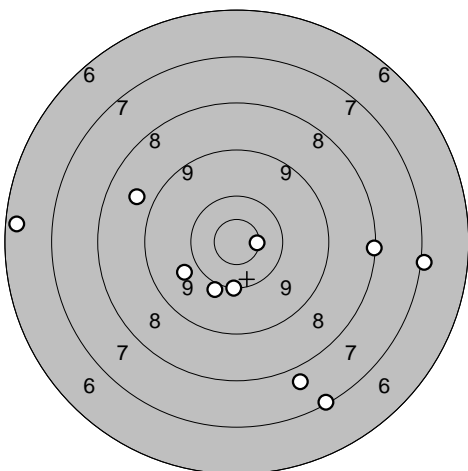


1: 4,8 ↖
 2: 2,5 ←
 3: 4,9 ↖
 4: 9,5 ↑
 5: 5,8 ↓

Serie 24,0

Totalt 120,0

Extra



1: 7,0 →
 2: 8,1 →
 3: 6,4 ←
 4: 7,8 ↓
 5: 7,1 ↓
 6: 10,0 ↓
 7: 10,7* →
 8: 10,1 ↓
 9: 8,8 ↖
 10: 9,8 ↖

Serie 82,0

Totalt 202,0

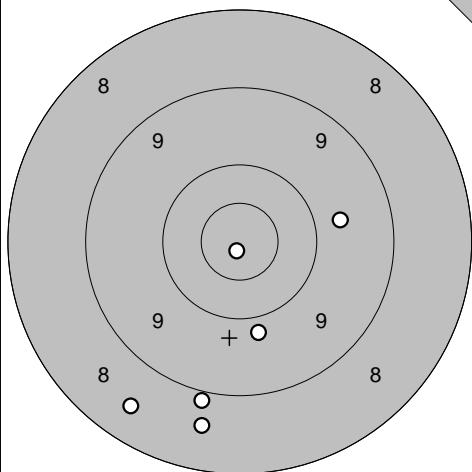
I 19 / A 9

2010-07-22

Tavelträffen B 2010

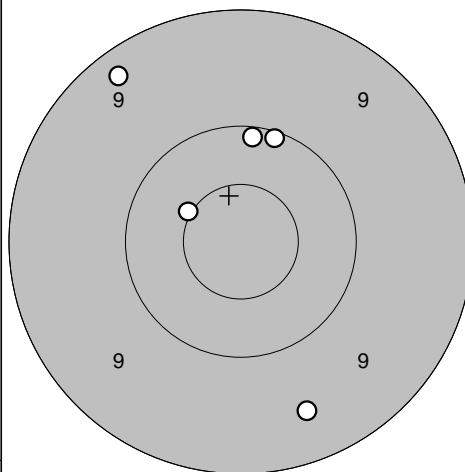
Ramselefors SKF

Provs-kott



- 1: 8,6 ↓
- 2: 9,8 ↓
- 3: 8,5 ↓
- 4: 8,9 ↓
- 5: 9,7 →
- 6: 10,9* ↓

Serie 1



- 1: 9,3 ↗
- 2: 10,1 ↑
- 3: 10,1 ↑
- 4: 10,5* ↗
- 5: 9,5 ↓

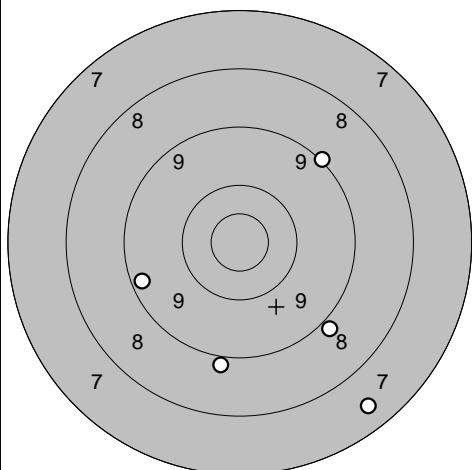
Serie 52,0

Totalt 0,0

Serie 48,0

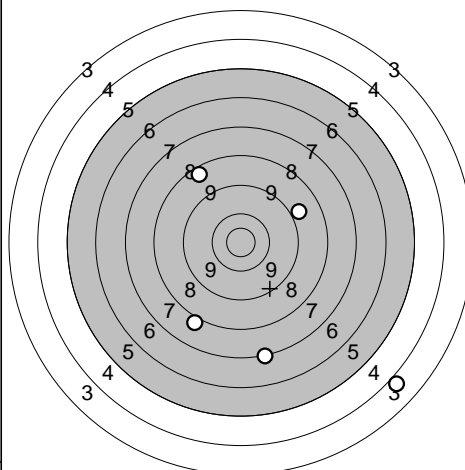
Totalt 48,0

Serie 2



- 1: 7,5 ↓
- 2: 9,1 ↗
- 3: 9,3 ←
- 4: 8,9 ↓
- 5: 8,9 ↓

Serie 3



- 1: 4,0 ↓
- 2: 8,0 ↓
- 3: 8,5 ↗
- 4: 8,9 ↗
- 5: 7,2 ↓

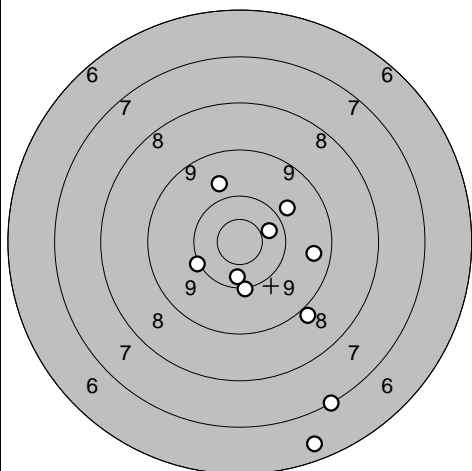
Serie 41,0

Totalt 89,0

Serie 35,0

Totalt 124,0

Extra



- 1: 6,5 ↓
- 2: 8,9 ↓
- 3: 9,5 →
- 4: 7,1 ↓
- 5: 10,1 ↓
- 6: 10,1 ←
- 7: 9,8 ↑
- 8: 10,3 ↓
- 9: 9,9 ↗
- 10: 10,4 →

Serie 88,0

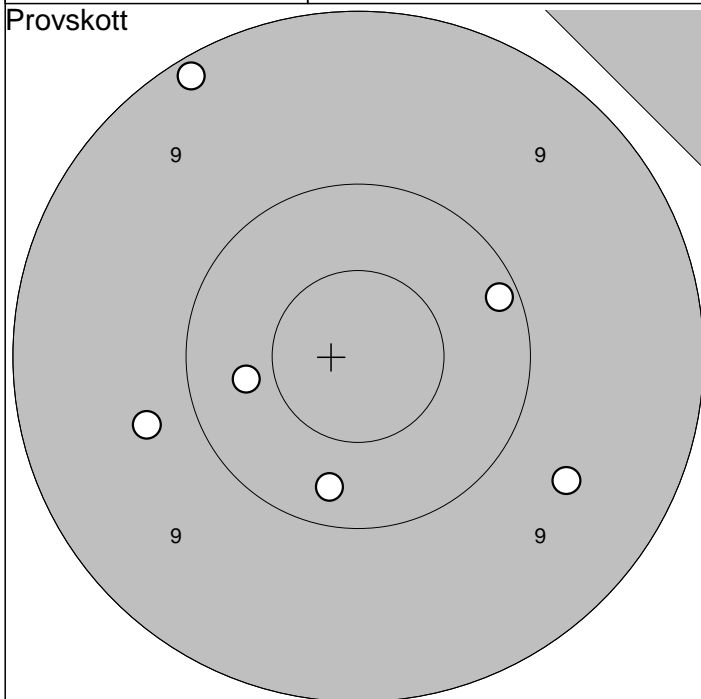
Totalt 212,0

2010-07-22

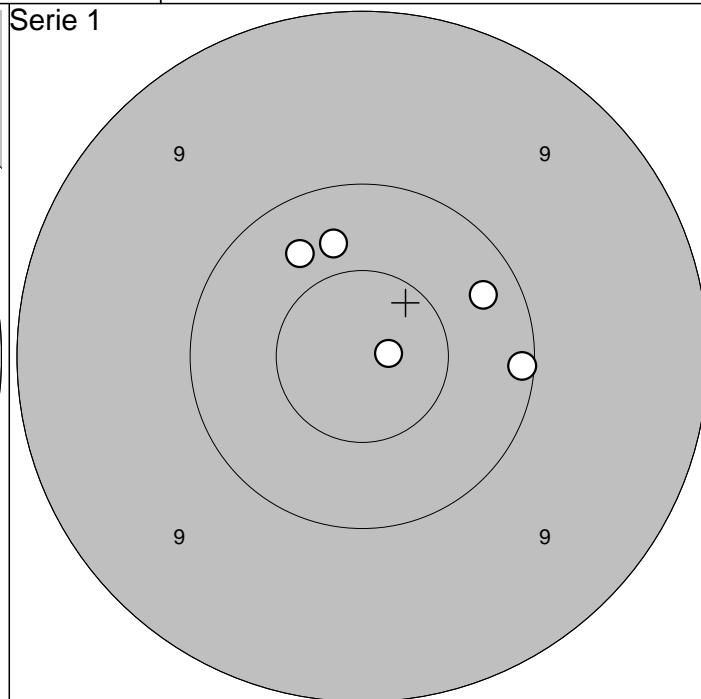
Tavelträffen B 2010

Ramselefors SKF

Provskott



Serie 1



1:10,3 ↓

6: 9,6 →

2:10,1 →

Serie 57,0

3:10,4 ←

4: 9,7 ←

5: 9,1 ↗

Totalt 0,0

1:10,2 ↗

2:10,1 →

3:10,9* →

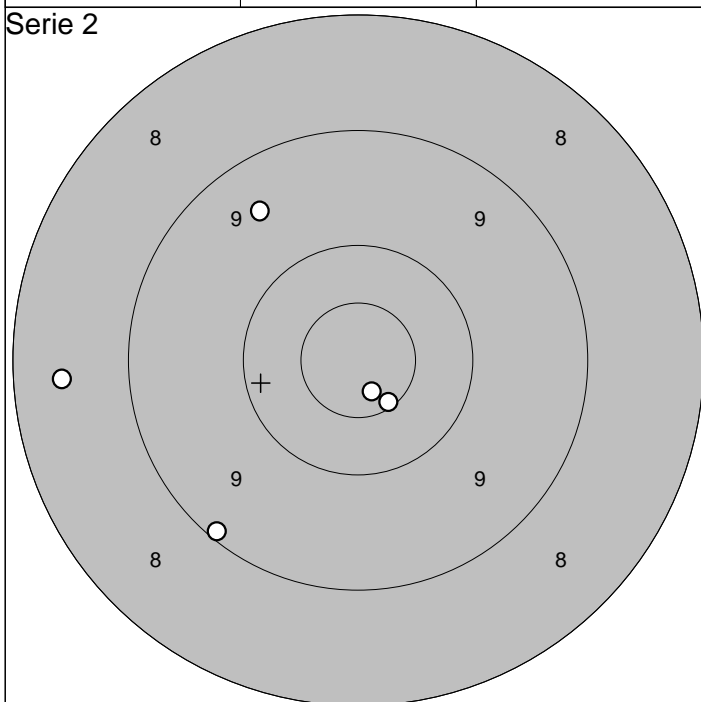
4:10,4 ↑

5:10,3 ↗

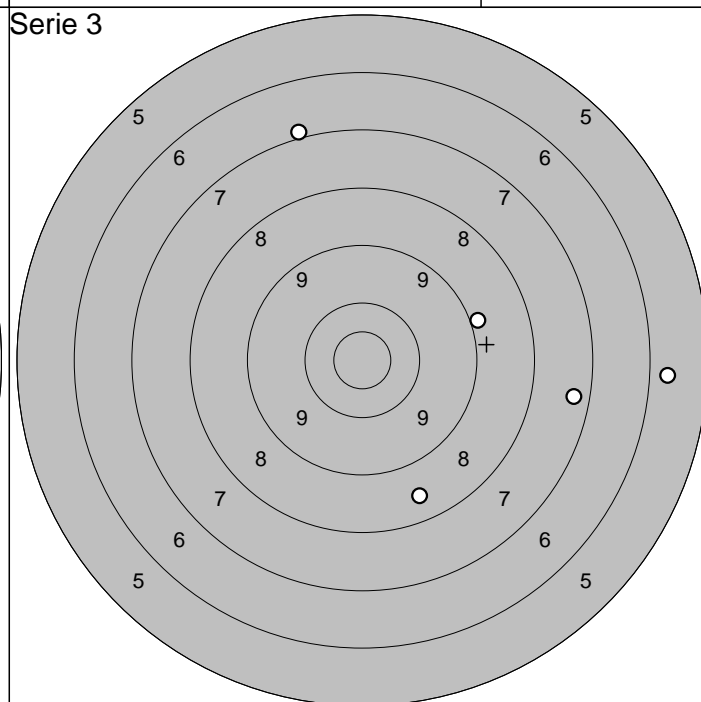
Serie 50,0

Totalt 50,0

Serie 2



Serie 3



1: 9,5 ↗

2:10,7* ↓

3: 9,1 ↘

4:10,6* ↓

5: 8,5 ←

Serie 46,0

Totalt 96,0

1: 7,0 ↑

2: 7,3 →

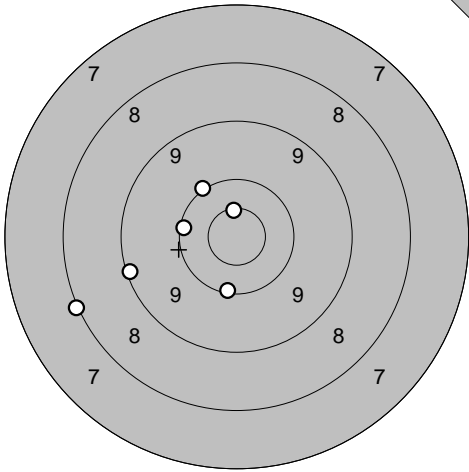
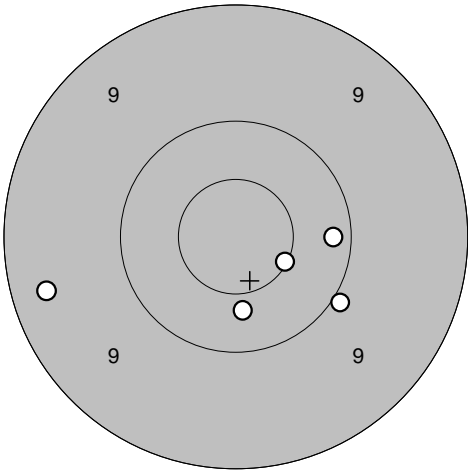
3: 8,5 ↓

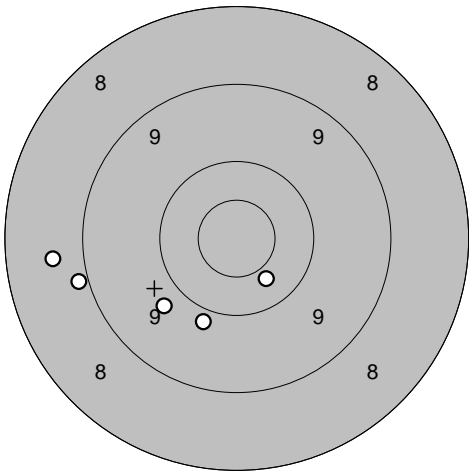
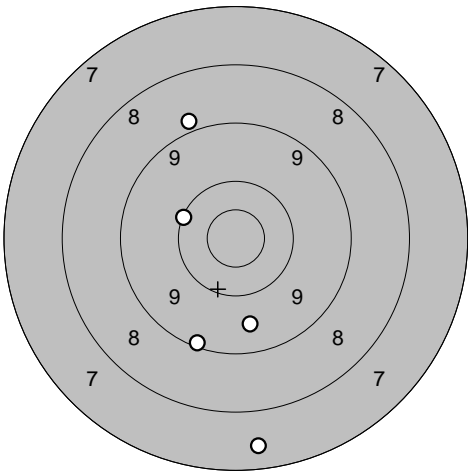
4: 8,9 →

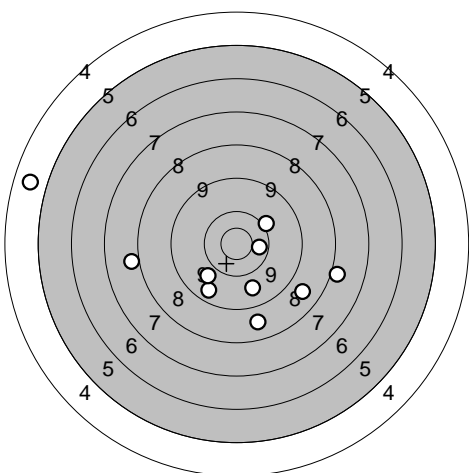
5: 5,8 →

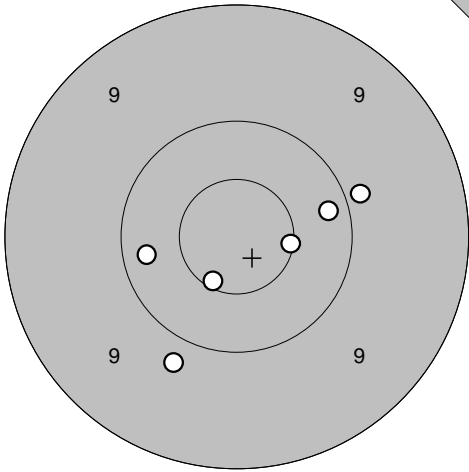
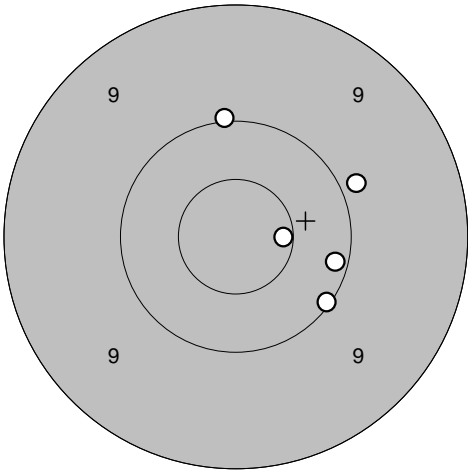
Serie 35,0

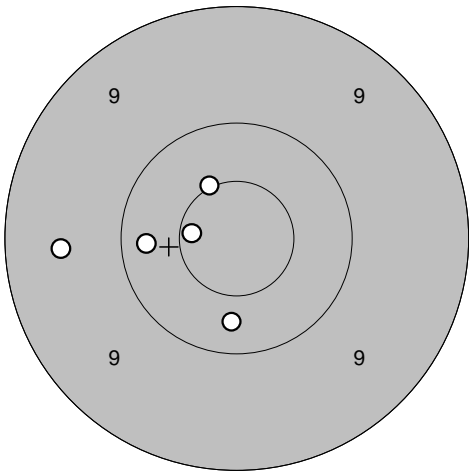
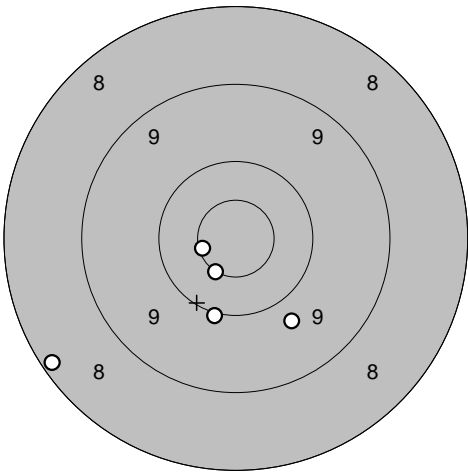
Totalt 131,0

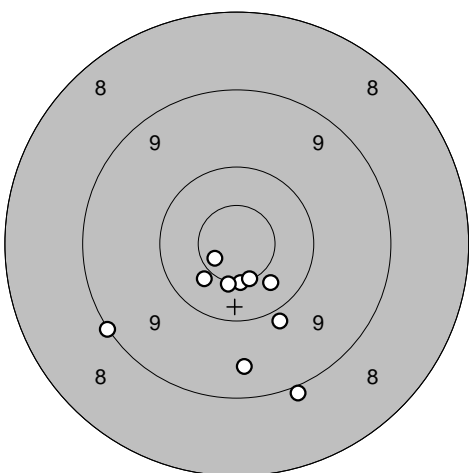
<p>Provs-kott</p> 	<p>Serie 1</p> <p>1: 10,2 ←</p> <p>2: 10,6* ↑</p> <p>3: 10,1 ↗</p> <p>4: 10,1 ↓</p> <p>5: 9,1 ←</p> <p>6: 8,1 ←</p> 	<p>1: 10,2 →</p> <p>2: 10,6* ↘</p> <p>3: 10,0 ↘</p> <p>4: 10,4 ↓</p> <p>5: 9,3 ←</p>
Serie 57,0	Serie 49,0	
Totalt 0,0	Totalt 49,0	

<p>Serie 2</p> 	<p>Serie 3</p> <p>1: 8,7 ←</p> <p>2: 9,9 ↓</p> <p>3: 10,4 ↓</p> <p>4: 8,9 ←</p> <p>5: 9,8 ↘</p> 	<p>1: 9,6 ↓</p> <p>2: 8,9 ↗</p> <p>3: 10,1 ↖</p> <p>4: 7,5 ↓</p> <p>5: 9,2 ↘</p>
Serie 44,0	Serie 43,0	
Totalt 93,0	Totalt 136,0	

<p>Extra</p> 	<p>1: 8,7 ↘</p> <p>2: 4,7 ←</p> <p>3: 8,0 ←</p> <p>4: 8,7 ↓</p> <p>5: 10,1 ↗</p> <p>6: 9,5 ↘</p> <p>7: 9,9 ↘</p> <p>8: 8,0 →</p> <p>9: 9,7 ↓</p> <p>10: 10,5* →</p>	
Serie 83,0		
Totalt 219,0		

Provs-kott 	<p>1: 9,9 →</p> <p>2: 10,2 →</p> <p>3: 10,2 ←</p> <p>4: 10,6* →</p> <p>5: 10,6* ↓</p> <p>6: 9,8 ↓</p>	Serie 1 	<p>1: 10,0 ↑</p> <p>2: 10,6* →</p> <p>3: 10,1 →</p> <p>4: 9,9 →</p> <p>5: 10,1 ↘</p>
Serie 58,0		Serie 49,0	
Totalt 0,0		Totalt 49,0	

Serie 2 	<p>1: 10,5* ↖</p> <p>2: 10,6* ←</p> <p>3: 10,3 ←</p> <p>4: 9,5 ←</p> <p>5: 10,3 ↓</p>	Serie 3 	<p>1: 10,5* ↓</p> <p>2: 10,6* ←</p> <p>3: 8,2 ↙</p> <p>4: 9,8 ↓</p> <p>5: 10,0 ↓</p>
Serie 49,0		Serie 47,0	
Totalt 98,0		Totalt 145,0	

Extra 	<p>1: 9,0 ↓</p> <p>2: 9,9 ↓</p> <p>3: 10,5* ↓</p> <p>4: 10,4 ↓</p> <p>5: 10,7* ↙</p> <p>6: 9,5 ↓</p> <p>7: 10,6* ↓</p> <p>8: 10,5* ↓</p> <p>9: 10,4 ↙</p> <p>10: 9,0 ↙</p>		
Serie 96,0			
Totalt 241,0			

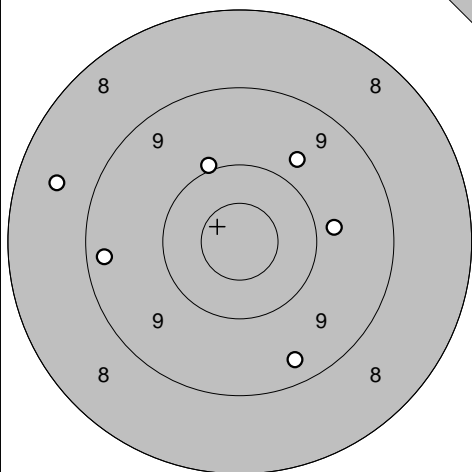
Moälven-Modo

2010-07-22

Tavelträffen B 2010

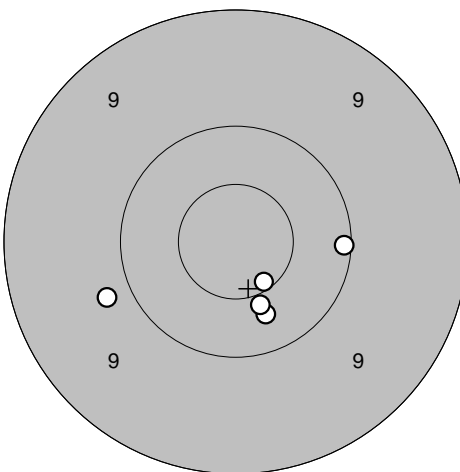
Ramselefors SKF

Provs-kott



- 1: 9,8 ↗
- 2: 9,8 →
- 3: 10,0 ↗
- 4: 9,3 ←
- 5: 8,6 ↗
- 6: 9,4 ↘

Serie 1



- 1: 9,8 ←
- 2: 10,6* ↘
- 3: 10,1 →
- 4: 10,4 ↘
- 5: 10,4 ↘

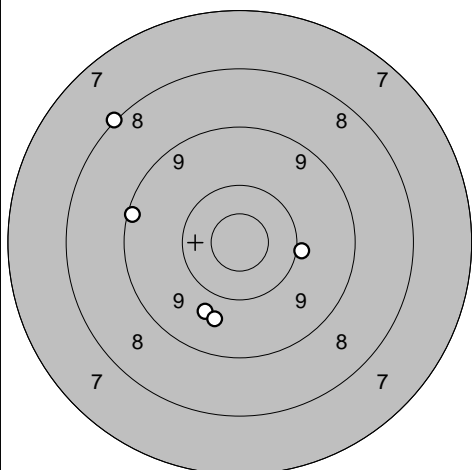
Serie 54,0

Totalt 0,0

Serie 49,0

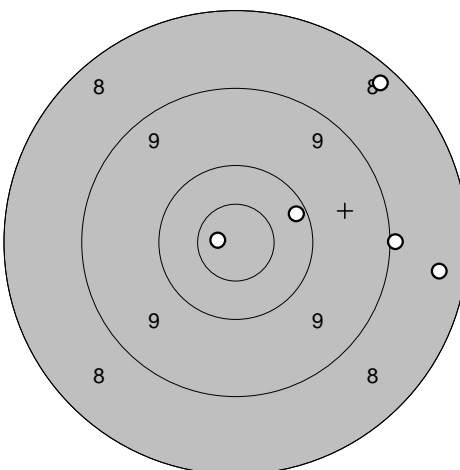
Totalt 49,0

Serie 2



- 1: 8,1 ↗
- 2: 10,0 →
- 3: 9,8 ↘
- 4: 9,2 ←
- 5: 9,7 ↘

Serie 3



- 1: 10,8* ←
- 2: 9,0 →
- 3: 8,3 ↗
- 4: 8,4 →
- 5: 10,2 ↗

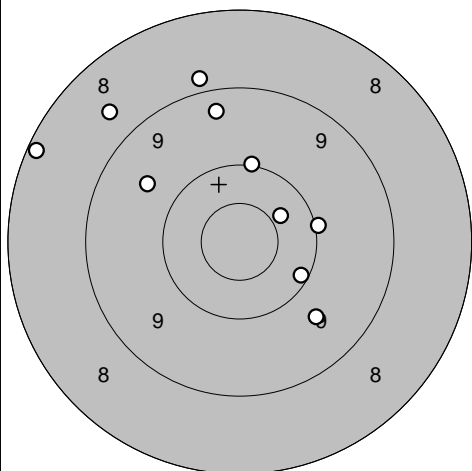
Serie 45,0

Totalt 94,0

Serie 45,0

Totalt 139,0

Extra



- 1: 8,9 ↗
- 2: 8,7 ↗
- 3: 10,0 →
- 4: 9,7 ↘
- 5: 10,1 ↘
- 6: 8,2 ↗
- 7: 10,0 ↗
- 8: 9,6 ↗
- 9: 10,4 ↗
- 10: 9,3 ↗

Serie 91,0

Totalt 230,0

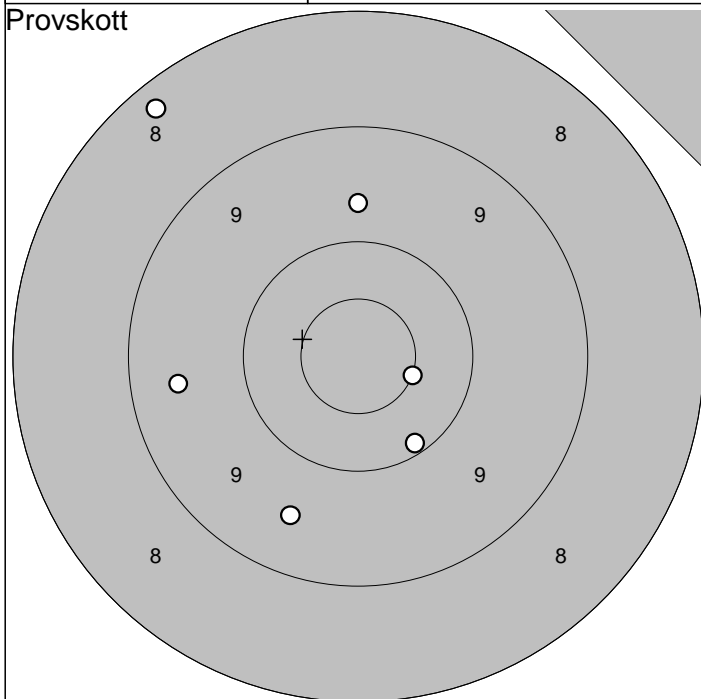
Bälinge-Jumkil

2010-07-22

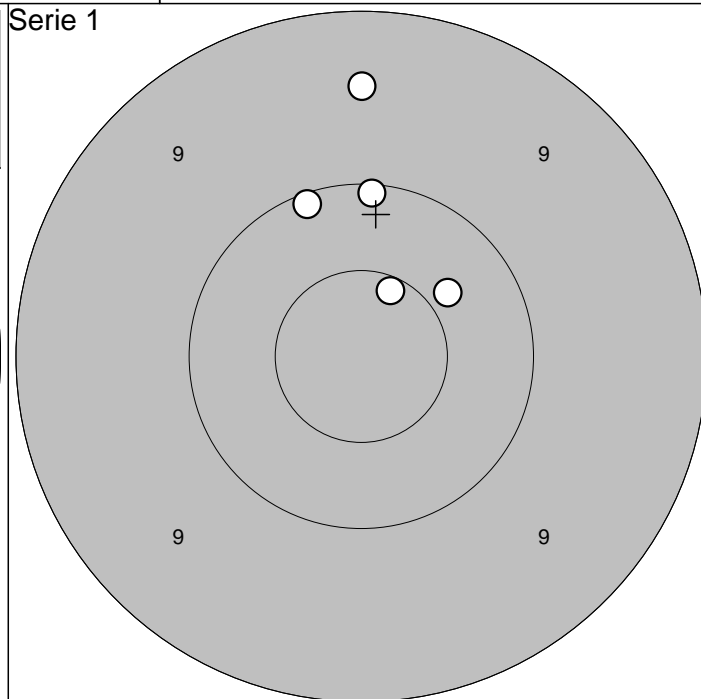
Tavelträffen B 2010

Ramselefors SKF

Provsnitt



Serie 1



1:10,1 ↘

6: 9,5 ↘

Serie 55,0

2:10,5* ↘

3: 9,7 ↑

4: 8,3 ↗

5: 9,5 ←

Totalt 0,0

1:10,1 ↗

2: 9,5 ↑

3:10,1 ↑

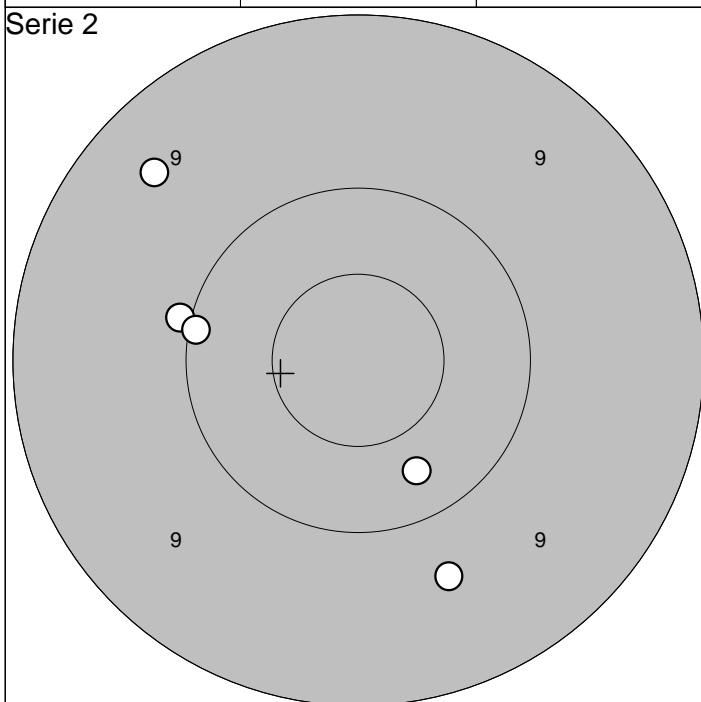
4:10,4 ↗

5:10,6* ↗

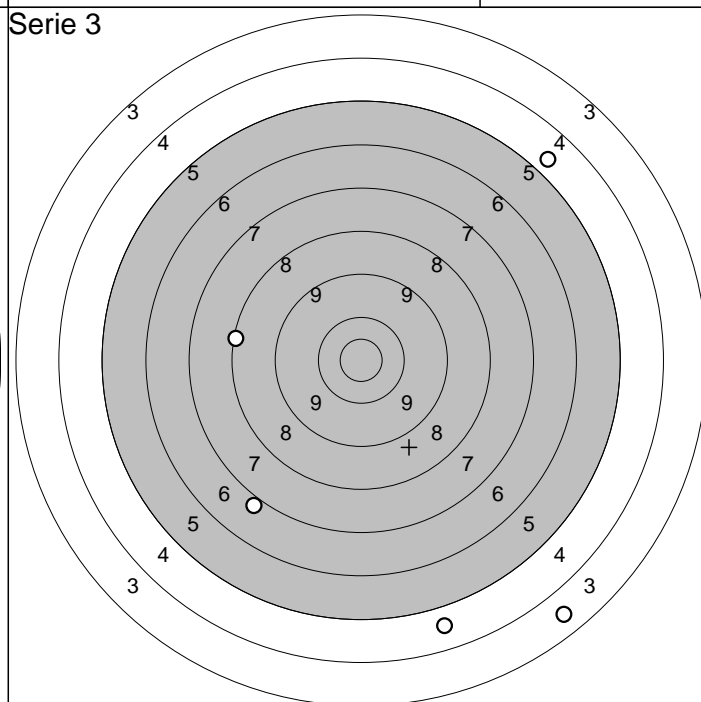
Serie 49,0

Totalt 49,0

Serie 2



Serie 3



1:10,0 ←

2: 9,4 ↗

3:10,1 ←

4:10,3 ↘

5: 9,7 ↘

Serie 48,0

Totalt 97,0

1: 4,8 ↗

2: 8,2 ←

3: 4,7 ↘

4: 3,6 ↘

5: 6,9 ↘

Serie 25,0

Totalt 122,0

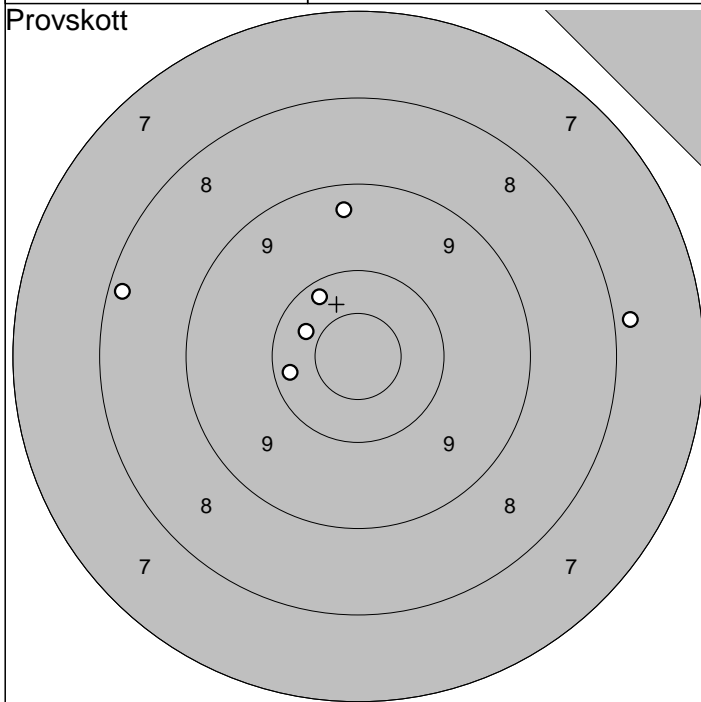
Bälinge-Jumkil

2010-07-22

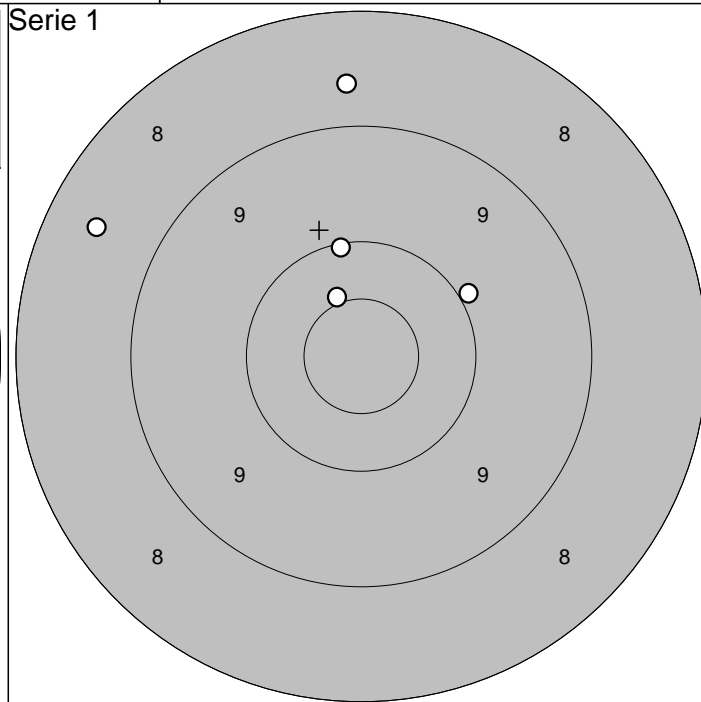
Tavelträffen B 2010

Ramselefors SKF

Provskott



Serie 1



1: 8,2 ←

6: 7,9 →

Serie 54,0

2: 10,2 ↗

1: 8,5 ↖

Serie 45,0

3: 10,4 ↖

2: 9,9 ↗

Totalt 0,0

4: 10,2 ←

3: 8,7 ↑

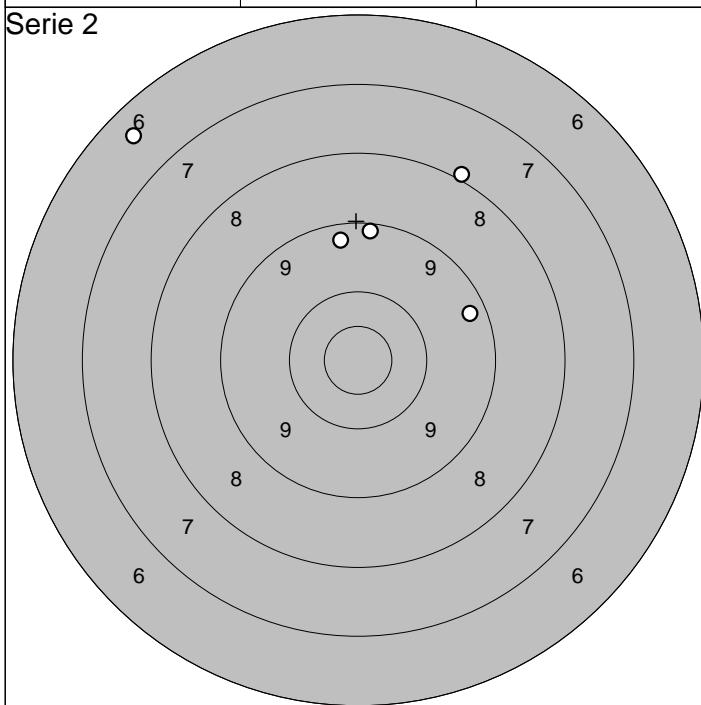
5: 9,3 ↑

4: 10,1 ↑

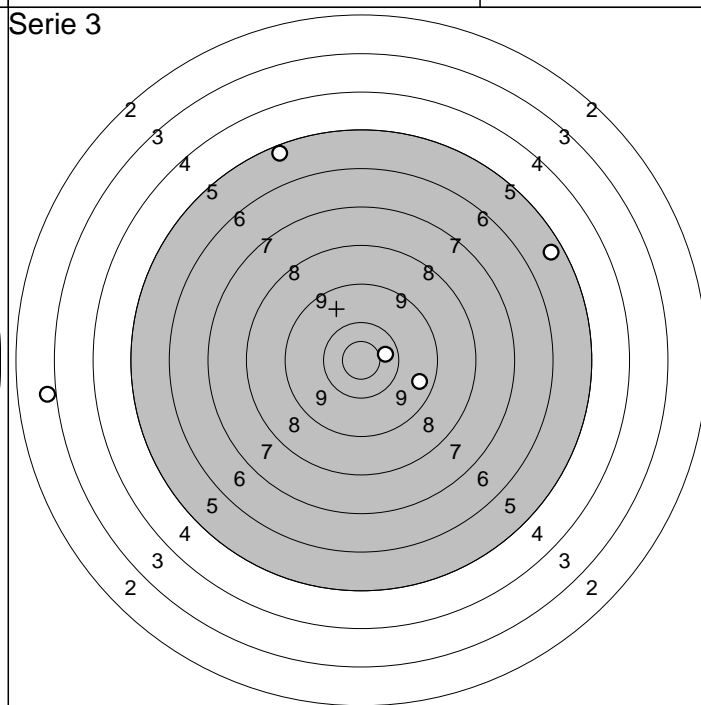
Totalt 45,0

5: 10,5* ↖

Serie 2



Serie 3



1: 9,3 ↑

Serie 41,0

2: 6,5 ↖

1: 10,5* →

Serie 31,0

3: 9,3 →

2: 9,5 →

Totalt 86,0

4: 8,0 ↗

3: 5,4 ↖

5: 9,2 ↑

4: 2,9 ←

Totalt 117,0

5: 5,5 →

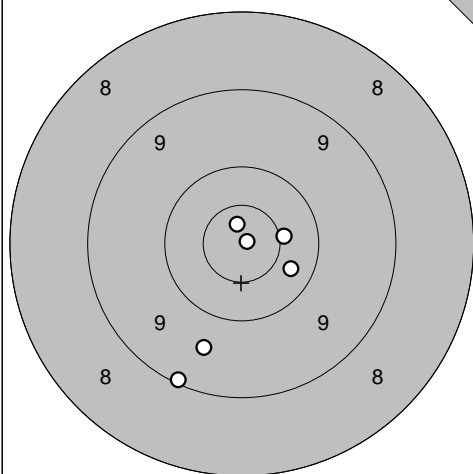
Bälgviken

2010-07-22

Tavelträffen B 2010

Ramselefors SKF

Provs-kott

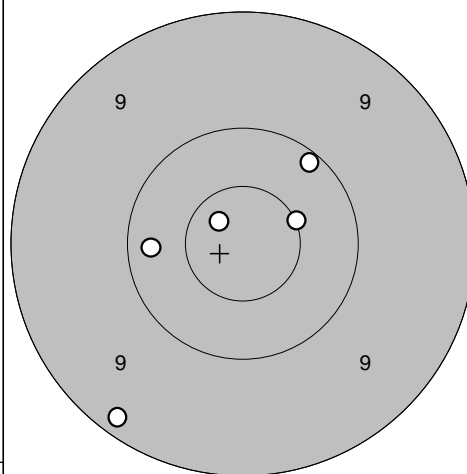


1: 10,3 →
 2: 10,5* →
 3: 10,9* →
 4: 10,8* ↑
 5: 9,6 ↓
 6: 9,1 ↓

Serie 58,0

Totalt 0,0

Serie 1

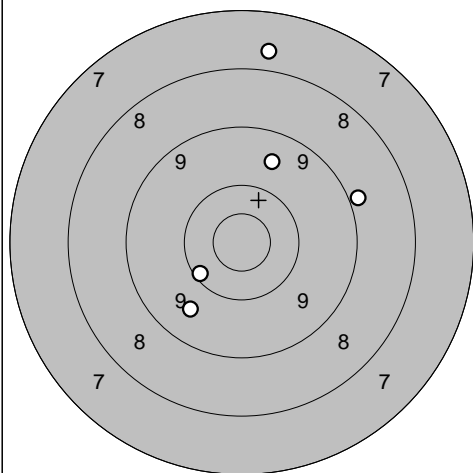


1: 9,2 ↓
 2: 10,5* →
 3: 10,8* ↖
 4: 10,2 ←
 5: 10,1 ↗

Serie 49,0

Totalt 49,0

Serie 2

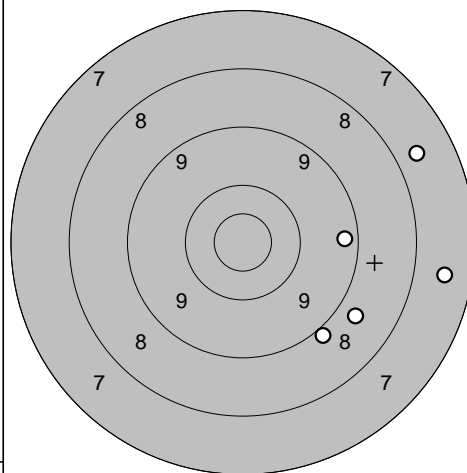


1: 9,6 ↓
 2: 10,2 ↓
 3: 7,8 ↑
 4: 9,6 ↑
 5: 8,9 →

Serie 43,0

Totalt 92,0

Serie 3

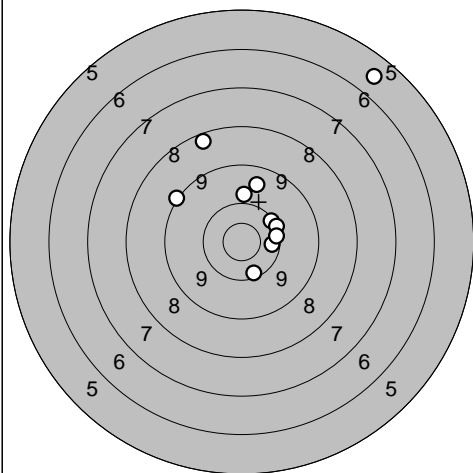


1: 9,0 ↓
 2: 9,3 →
 3: 7,7 ↗
 4: 8,8 ↓
 5: 7,6 →

Serie 40,0

Totalt 132,0

Extra



1: 10,4 →
 2: 8,4 ↑
 3: 5,7 ↗
 4: 10,2 ↗
 5: 10,2 →
 6: 9,6 ↑
 7: 10,3 ↓
 8: 10,2 →
 9: 9,9 ↑
 10: 9,1 ↖

Serie 90,0

Totalt 222,0

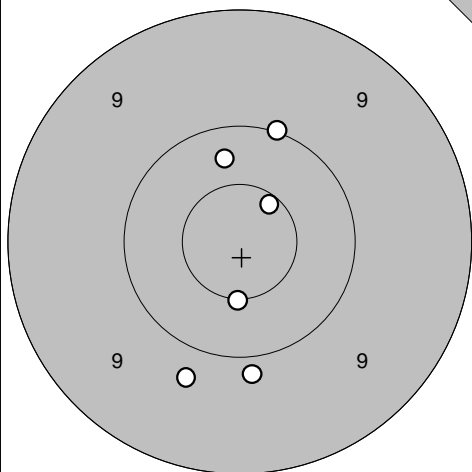
S 3

2010-07-22

Tavelträffen B 2010

Ramselefors SKF

Provs-kott

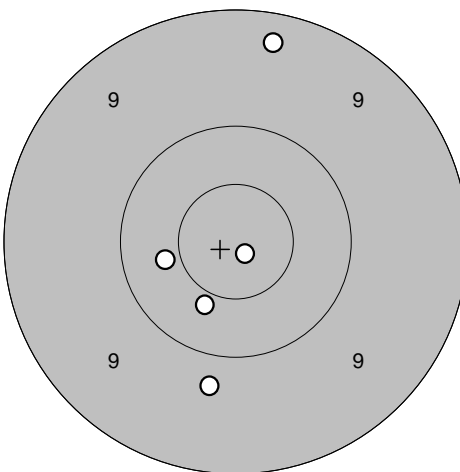


- 1: 10,0 ↗
- 2: 10,6* ↗
- 3: 10,5* ↓
- 4: 10,3 ↑
- 5: 9,9 ↓
- 6: 9,8 ↓

Serie 58,0

Totalt 0,0

Serie 1

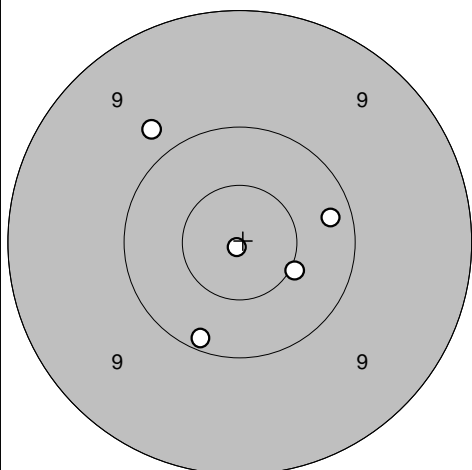


- 1: 9,3 ↑
- 2: 9,8 ↓
- 3: 10,4 ←
- 4: 10,9* ↓
- 5: 10,4 ↓

Serie 48,0

Totalt 48,0

Serie 2

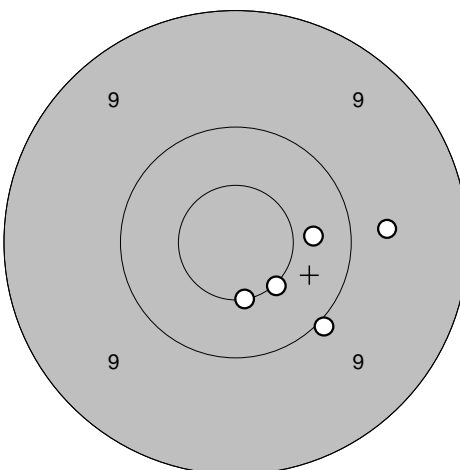


- 1: 9,8 ↗
- 2: 10,1 ↓
- 3: 10,2 →
- 4: 10,5* →
- 5: 10,9* ↓

Serie 49,0

Totalt 97,0

Serie 3

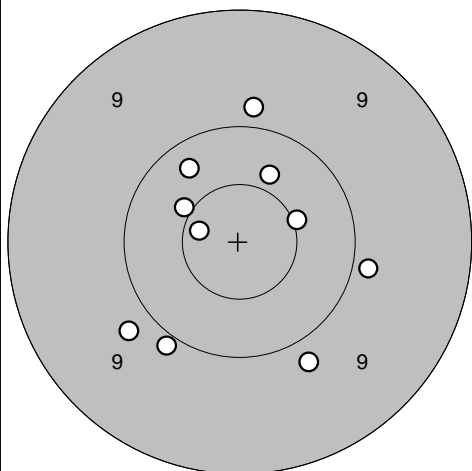


- 1: 10,4 →
- 2: 10,5* ↓
- 3: 9,7 →
- 4: 10,0 ↓
- 5: 10,5* ↓

Serie 49,0

Totalt 146,0

Extra



- 1: 10,3 ↗
- 2: 10,7* ←
- 3: 9,9 ↑
- 4: 10,4 ↗
- 5: 9,9 →
- 6: 10,5* →
- 7: 9,8 ↓
- 8: 10,5* ↗
- 9: 9,9 ↓
- 10: 9,8 ↙

Serie 95,0

Totalt 241,0

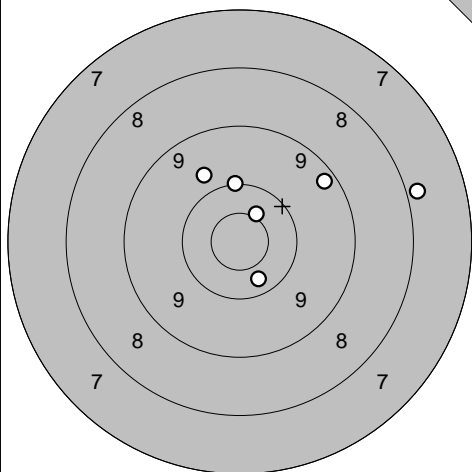
Ununge

2010-07-22

Tavelträffen B 2010

Ramselefors SKF

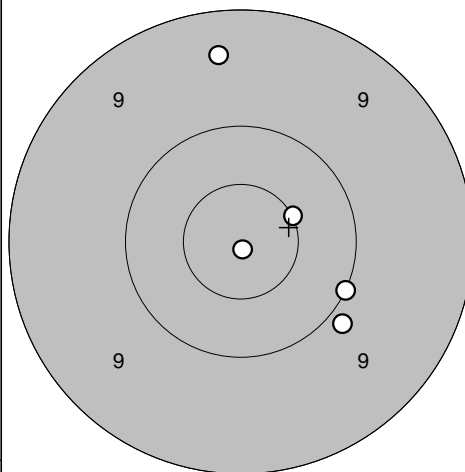
Provs-kott



- 1: 7,9 →
- 2: 10,5* ↗
- 3: 10,1 ↑
- 4: 9,3 ↗
- 5: 9,8 ↑
- 6: 10,4 ↓

Serie	55,0
Totalt	0,0

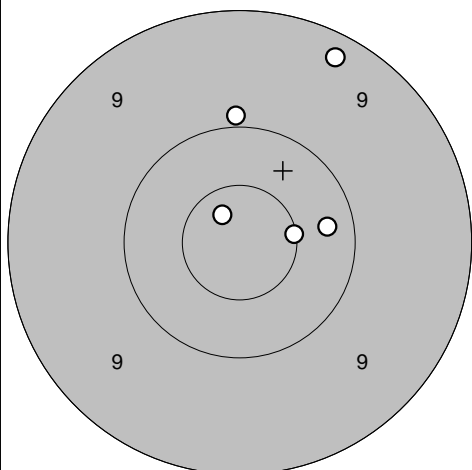
Serie 1



- 1: 9,4 ↑
- 2: 10,5* ↗
- 3: 10,9* ↓
- 4: 10,0 ↘
- 5: 9,9 ↘

Serie	48,0
Totalt	48,0

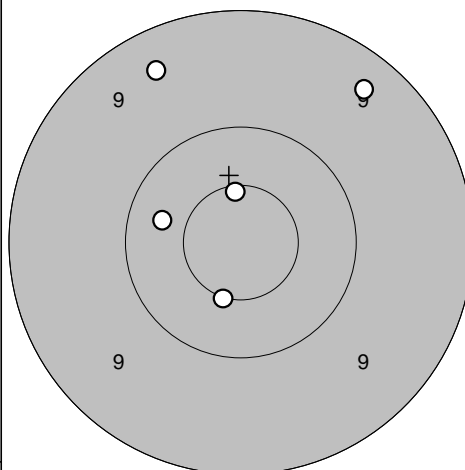
Serie 2



- 1: 9,2 ↗
- 2: 10,3 →
- 3: 9,9 ↑
- 4: 10,6* →
- 5: 10,8* ↗

Serie	48,0
Totalt	96,0

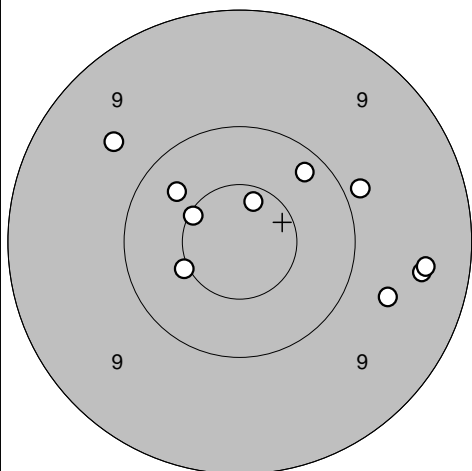
Serie 3



- 1: 10,6* ↑
- 2: 10,5* ↓
- 3: 9,4 ↗
- 4: 9,3 ↗
- 5: 10,3 ←

Serie	48,0
Totalt	144,0

Extra



- 1: 10,3 ↗
- 2: 10,7* ↑
- 3: 10,6* ↗
- 4: 10,5* ↙
- 5: 9,7 →
- 6: 10,2 ↗
- 7: 9,6 ↗
- 8: 9,9 ↗
- 9: 9,4 →
- 10: 9,4 →

Serie	95,0
Totalt	239,0

Ununge

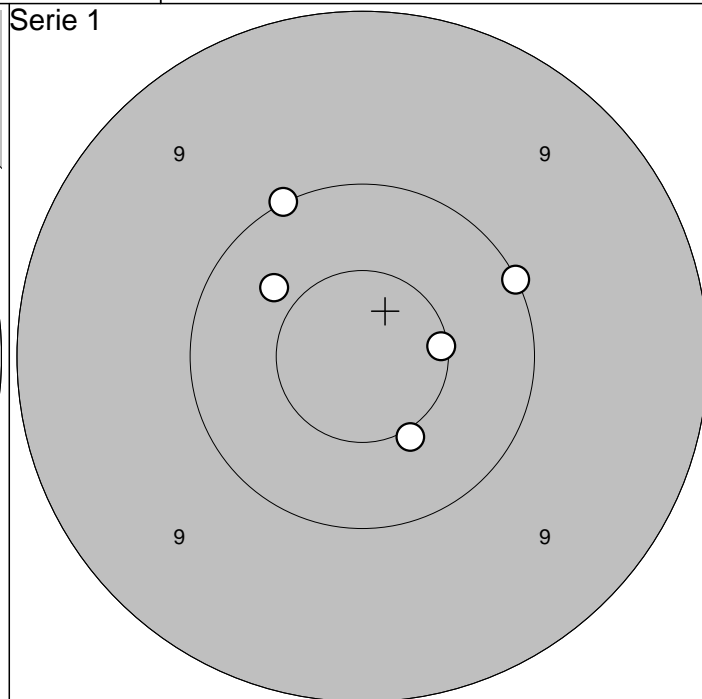
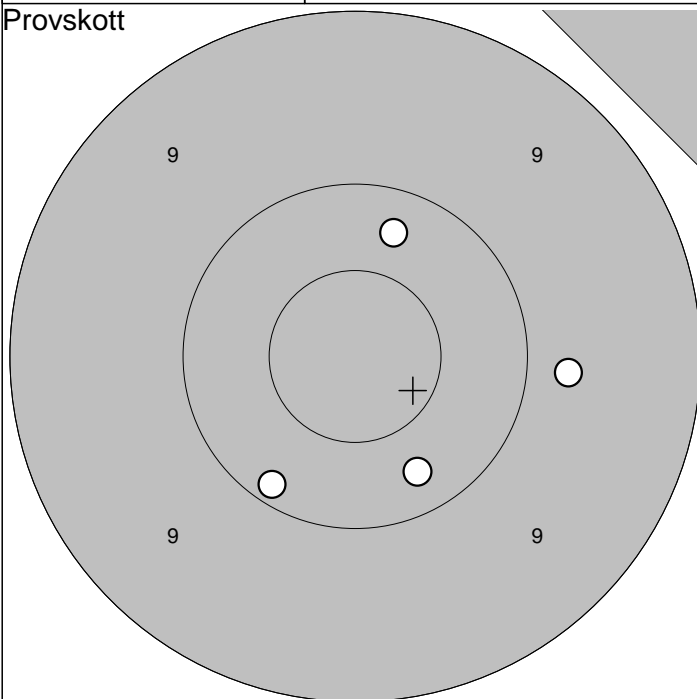
2010-07-22

Tavelträffen B 2010

Ramselefors SKF

Provskott

Serie 1



1:10,1 ↙
 2:10,3 ↘
 3: 9,8 →
 4:10,3 ↗

Serie 39,0

Totalt 0,0

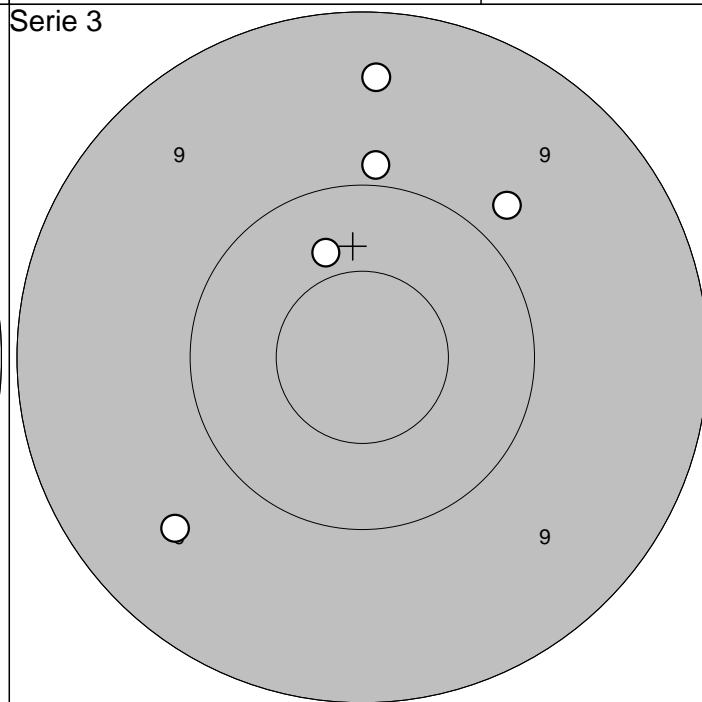
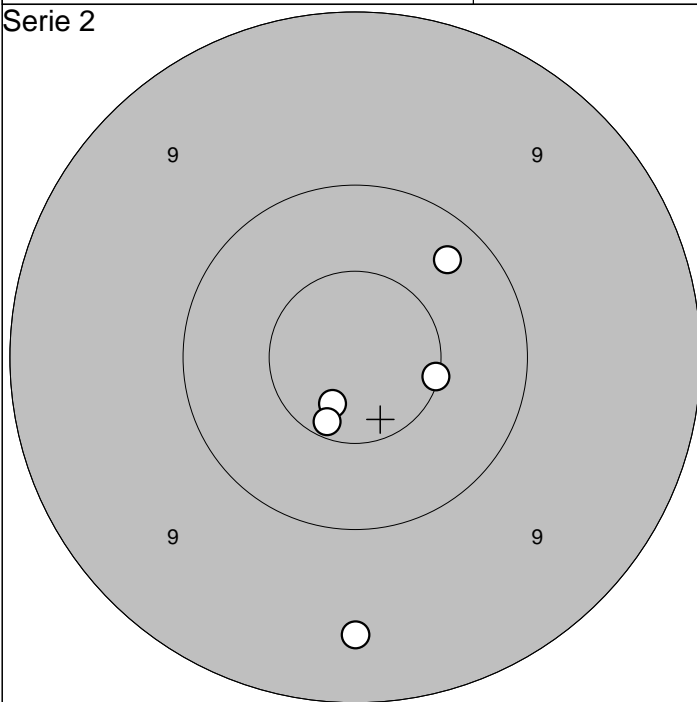
1:10,6* →
 2:10,4 ↗
 3:10,0 ↖
 4:10,0 →
 5:10,5* ↘

Serie 50,0

Totalt 50,0

Serie 2

Serie 3



1:10,7* ↘
 2:10,6* ↘
 3:10,3 ↗
 4:10,5* →
 5: 9,4 ↓

Serie 49,0

Totalt 99,0

1:10,4 ↖
 2: 9,8 ↗
 3: 9,9 ↑
 4: 9,4 ↑
 5: 9,6 ↘

Serie 46,0

Totalt 145,0

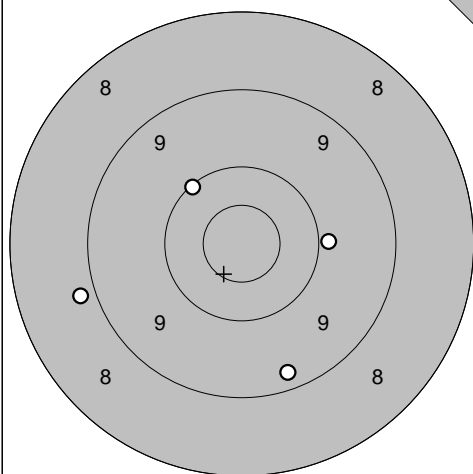
Ramselefors

2010-07-22

Tavelträffen B 2010

Ramselefors SKF

Provsjött

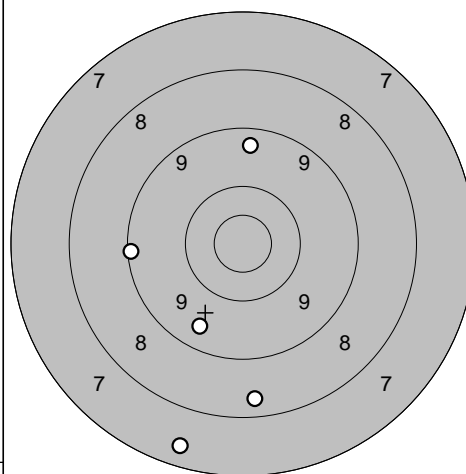


1: 9,3 ↘
 2: 10,1 ↗
 3: 9,9 →
 4: 8,9 ←

Serie 36,0

Totalt 0,0

Serie 1

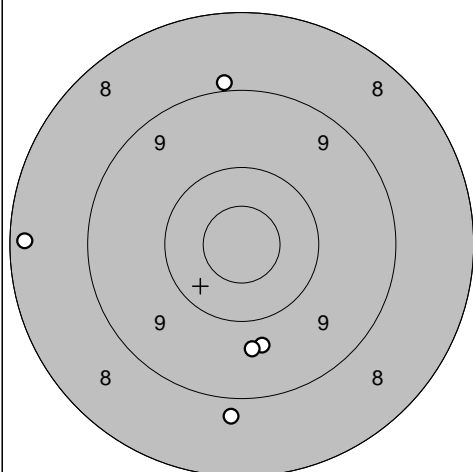


1: 9,4 ↑
 2: 9,2 ←
 3: 8,4 ↓
 4: 9,5 ↘
 5: 7,4 ↘

Serie 42,0

Totalt 42,0

Serie 2

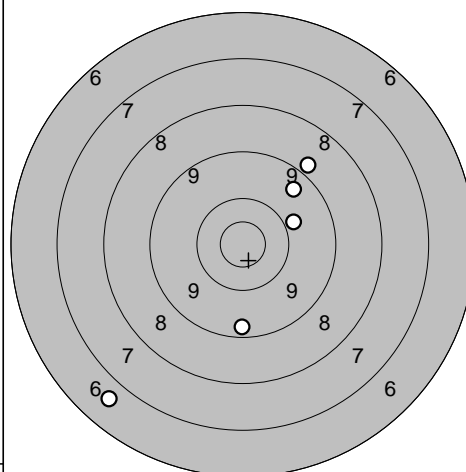


1: 8,9 ↑
 2: 9,7 ↓
 3: 8,8 ↓
 4: 8,2 ←
 5: 9,7 ↓

Serie 42,0

Totalt 84,0

Serie 3

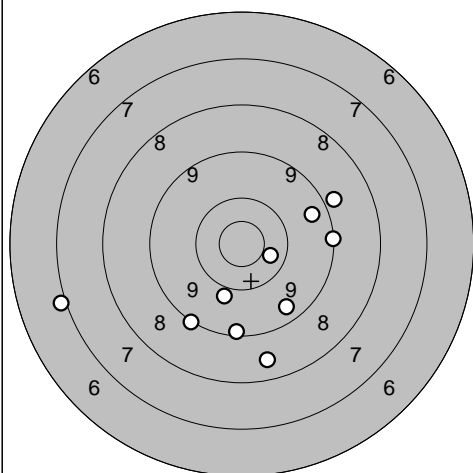


1: 9,5 ↗
 2: 8,9 ↗
 3: 6,7 ↘
 4: 9,9 →
 5: 9,3 ↓

Serie 41,0

Totalt 125,0

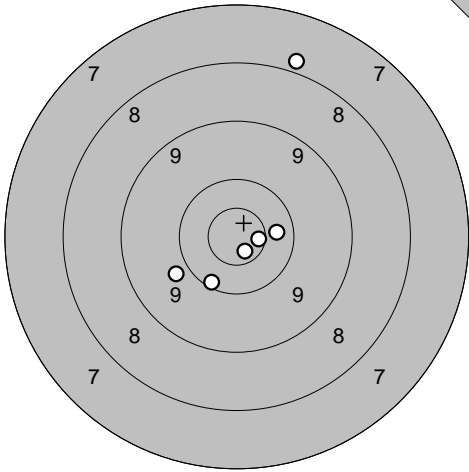
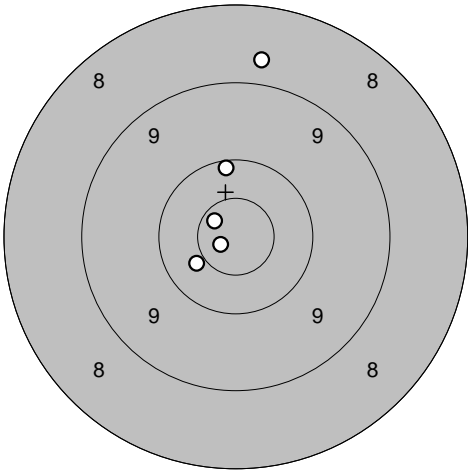
Extra

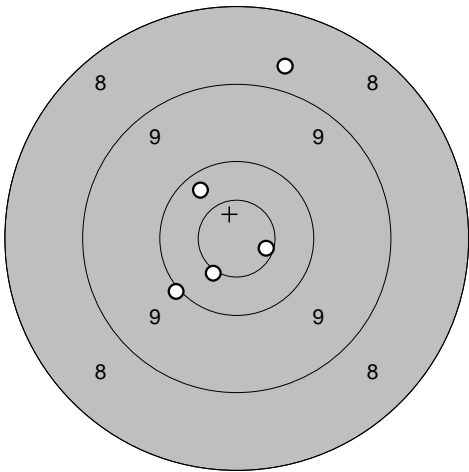
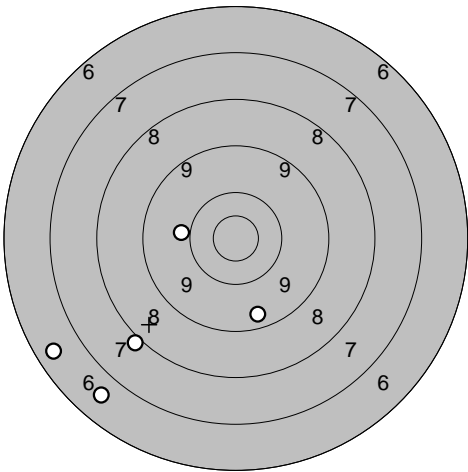


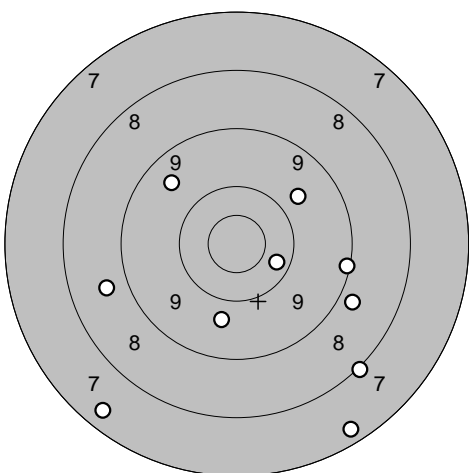
1: 8,9 →
 2: 9,1 →
 3: 9,4 ↓
 4: 8,5 ↓
 5: 9,5 →
 6: 10,4 →
 7: 9,2 ↓
 8: 7,0 ←
 9: 9,1 ↘
 10: 9,9 ↘

Serie 87,0

Totalt 212,0

<p>Provs-kott</p> 	<p>1: 7,9 ↗ 2: 10,2 ↘ 3: 10,8* ↘ 4: 10,4 → 5: 10,7* → 6: 9,9 ↙</p>	<p>Serie 1</p> 	<p>1: 8,7 ↗ 2: 10,7* ↘ 3: 10,2 ↗ 4: 10,8* ↙ 5: 10,4 ↙</p>
Serie 56,0		Serie 48,0	
Totalt 0,0		Totalt 48,0	

<p>Serie 2</p> 	<p>1: 10,6* → 2: 10,5* ↘ 3: 8,7 ↗ 4: 10,3 ↗ 5: 10,0 ↘</p>	<p>Serie 3</p> 	<p>1: 9,4 ↘ 2: 9,9 ← 3: 6,5 ↙ 4: 8,0 ↙ 5: 6,7 ↘</p>
Serie 48,0		Serie 38,0	
Totalt 96,0		Totalt 134,0	

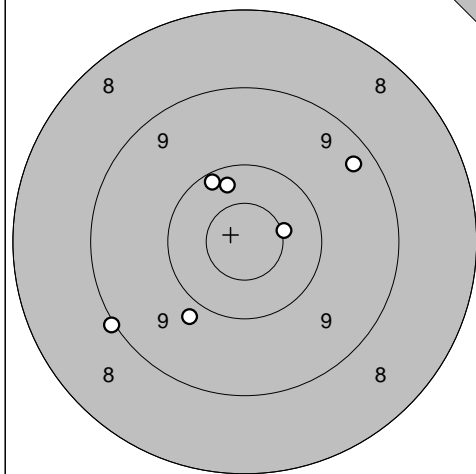
<p>Extra</p> 	<p>1: 8,7 ← 2: 9,1 → 3: 7,4 ↘ 4: 8,0 ↘ 5: 9,7 ↗ 6: 9,6 ↗ 7: 7,3 ↘ 8: 9,7 ↘ 9: 10,3 → 10: 8,8 →</p>		
Serie 84,0			
Totalt 218,0			

2010-07-22

Tavelträffen B 2010

Ramselefors SKF

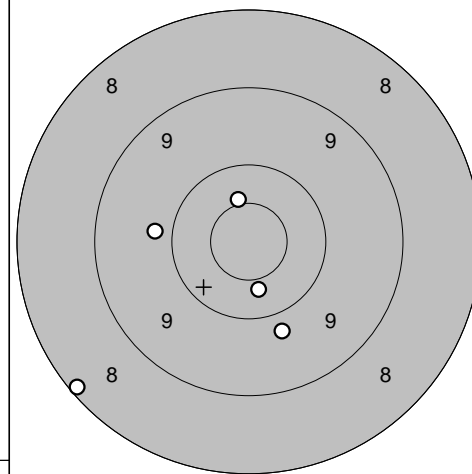
Provskott



1: 10,5* →
 2: 10,3 ↑
 3: 9,0 ↙
 4: 9,8 ↙
 5: 9,3 ↗
 6: 10,2 ↑

Serie 57,0
 Totalt 0,0

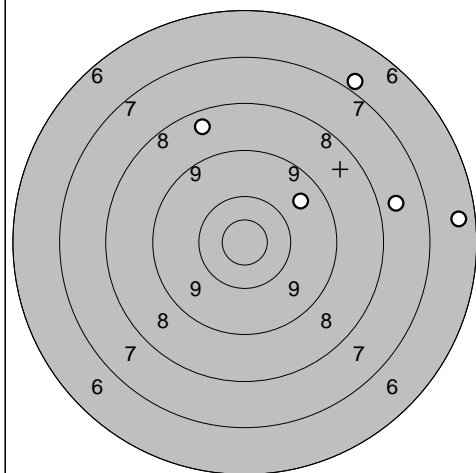
Serie 1



1: 9,8 ↓
 2: 10,5* ↑
 3: 9,8 ←
 4: 10,4 ↓
 5: 8,1 ↙

Serie 46,0
 Totalt 46,0

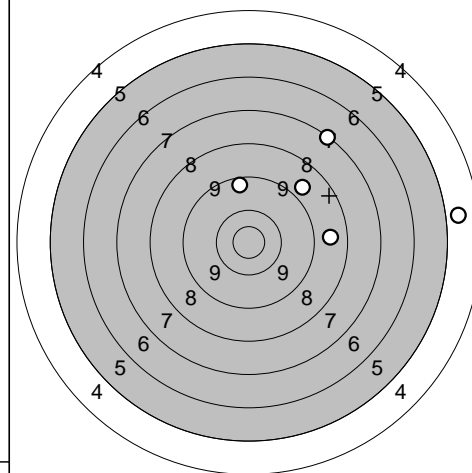
Serie 2



1: 9,6 ↗
 2: 7,7 →
 3: 8,5 ↑
 4: 6,9 ↗
 5: 6,5 →

Serie 36,0
 Totalt 82,0

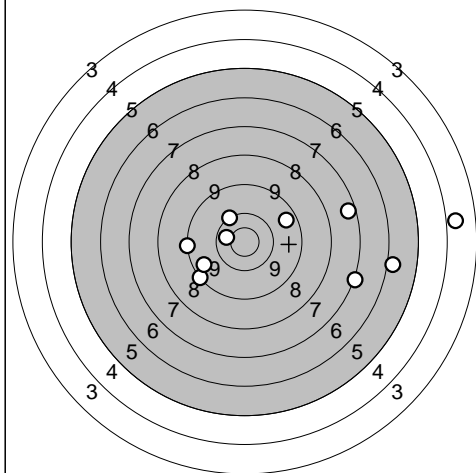
Serie 3



1: 4,8 →
 2: 7,2 ↗
 3: 9,4 ↑
 4: 8,9 ↗
 5: 8,7 →

Serie 36,0
 Totalt 118,0

Extra



1: 7,2 →
 2: 3,9 →
 3: 6,0 →
 4: 7,5 →
 5: 9,3 ↙
 6: 9,6 →
 7: 10,6* ←
 8: 9,2 ←
 9: 10,3 ↑
 10: 9,6 ↙

Serie 79,0
 Totalt 197,0

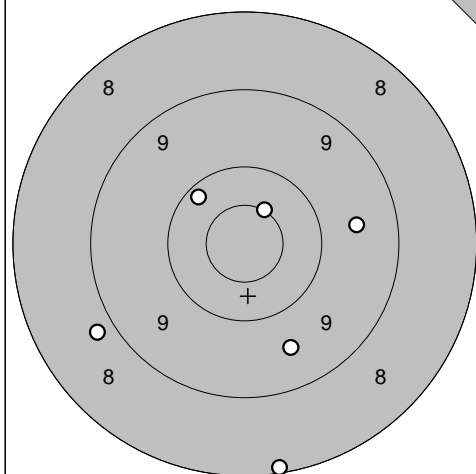
Liden

2010-07-22

Tavelträffen B 2010

Ramselefors SKF

Provs-kott

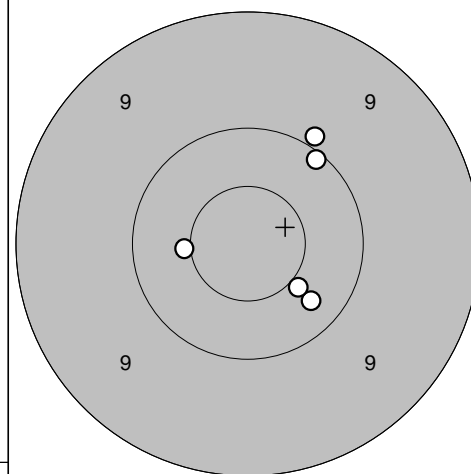


1: 10,5* ↗
 2: 9,6 →
 3: 10,2 ↗
 4: 9,6 ↘
 5: 8,8 ↙
 6: 8,1 ↓

Serie 54,0

Totalt 0,0

Serie 1

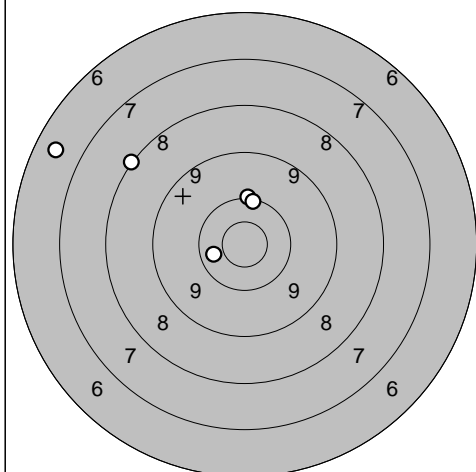


1: 10,1 ↗
 2: 9,9 ↗
 3: 10,3 ↘
 4: 10,5* ↘
 5: 10,5* ←

Serie 49,0

Totalt 49,0

Serie 2

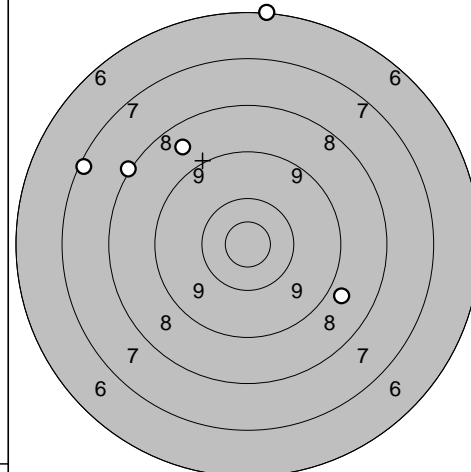


1: 6,6 ↙
 2: 10,1 ↑
 3: 10,4 ↙
 4: 10,2 ↑
 5: 8,1 ↗

Serie 44,0

Totalt 93,0

Serie 3

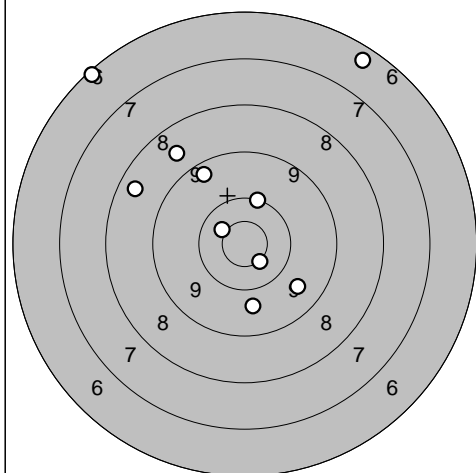


1: 7,2 ↙
 2: 6,1 ↑
 3: 8,8 ↘
 4: 8,6 ↗
 5: 8,1 ↗

Serie 37,0

Totalt 130,0

Extra

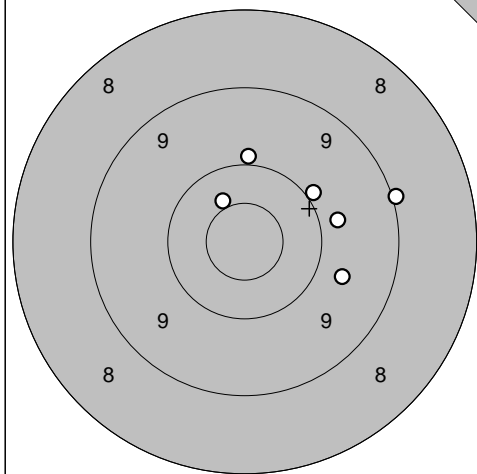


1: 6,2 ↗
 2: 10,5* ↗
 3: 6,4 ↗
 4: 9,4 ↗
 5: 10,6* ↘
 6: 8,5 ↗
 7: 8,7 ↗
 8: 9,6 ↘
 9: 10,1 ↑
 10: 9,8 ↓

Serie 85,0

Totalt 215,0

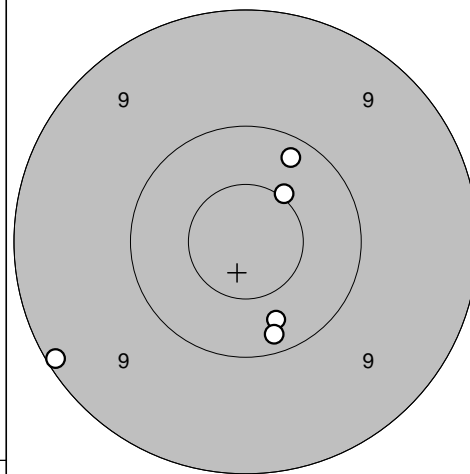
Provsnitt



- 1: 9,0 →
- 2: 10,5* ↗
- 3: 9,9 ↑
- 4: 10,0 ↗
- 5: 9,7 →
- 6: 9,8 →

Serie 56,0
Totalt 0,0

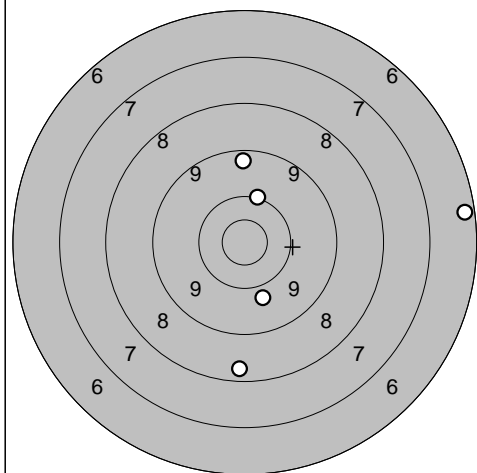
Serie 1



- 1: 10,2 ↗
- 2: 10,5* ↗
- 3: 10,3 ↓
- 4: 9,1 ↙
- 5: 10,2 ↓

Serie 49,0
Totalt 49,0

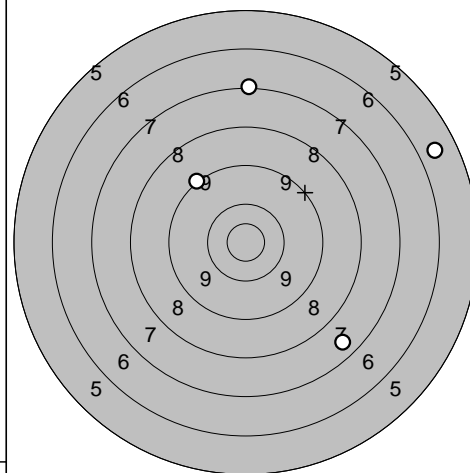
Serie 2



- 1: 10,1 ↗
- 2: 8,4 ↓
- 3: 9,8 ↓
- 4: 6,3 →
- 5: 9,4 ↑

Serie 42,0
Totalt 91,0

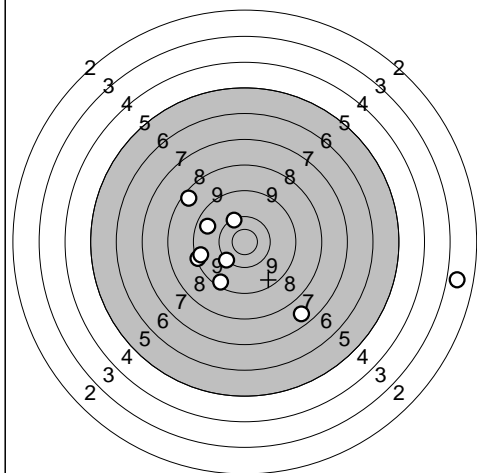
Serie 3



- 1: 9,1 ↙
- 2: 5,7 ↗
- 3: 7,1 ↑
- 4: 7,5 ↘
- 0,0 ↙

Serie 28,0
Totalt 119,0

Extra



- 1: 7,7 ↓
- 2: 2,8 →
- 3: 0,0 ↓
- 4: 9,7 ↗
- 5: 8,5 ↗
- 6: 10,3 ↗
- 7: 9,3 ↙
- 8: 9,5 ↙
- 9: 10,2 ↙
- 10: 9,4 ↙

Serie 73,0
Totalt 192,0

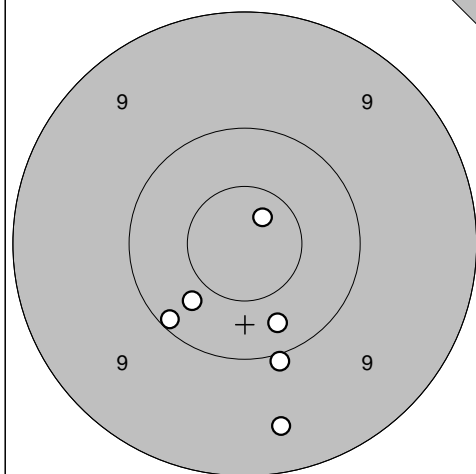
Ununge

2010-07-22

Tavelträffen B 2010

Ramselefors SKF

Provs-kott

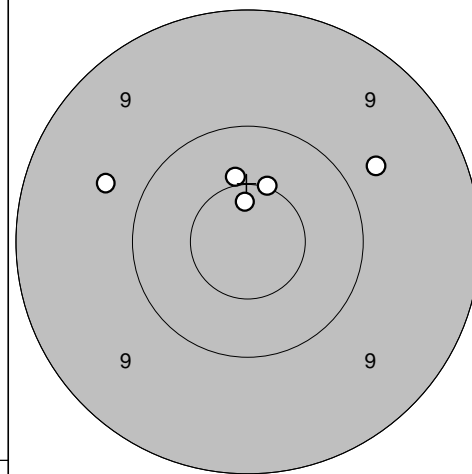


1: 10,0 ↘
 2: 10,1 ↙
 3: 10,3 ↘
 4: 10,8* ↗
 5: 9,4 ↘
 6: 10,4 ↙

Serie 59,0

Totalt 0,0

Serie 1

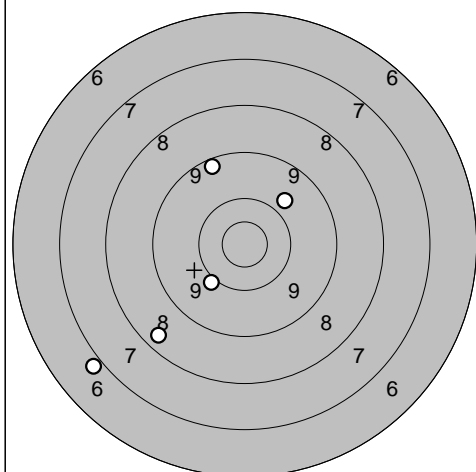


1: 9,7 ↗
 2: 10,5* ↗
 3: 10,7* ↗
 4: 10,5* ↗
 5: 9,7 ↙

Serie 48,0

Totalt 48,0

Serie 2

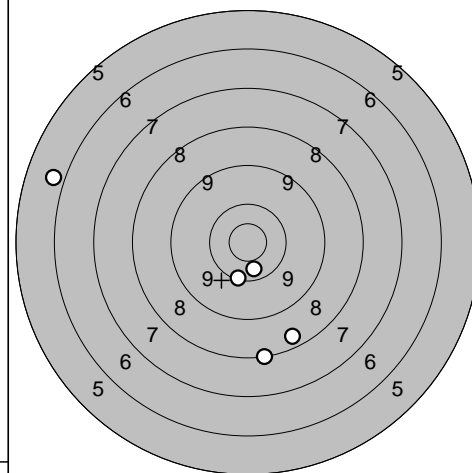


1: 9,8 ↗
 2: 9,3 ↗
 3: 10,0 ↙
 4: 6,9 ↙
 5: 8,4 ↙

Serie 42,0

Totalt 90,0

Serie 3

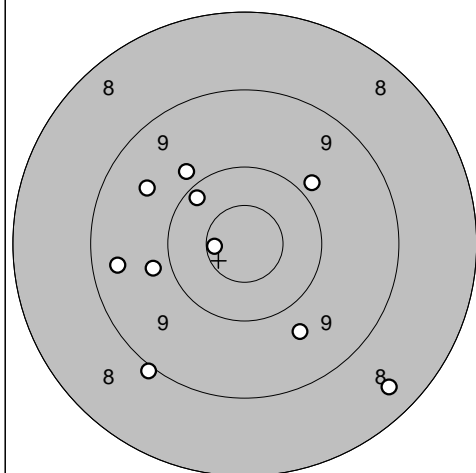


1: 8,4 ↘
 2: 5,9 ↙
 3: 10,4 ↘
 4: 8,2 ↘
 5: 10,2 ↘

Serie 41,0

Totalt 131,0

Extra



1: 9,8 ↗
 2: 9,6 ↗
 3: 8,4 ↘
 4: 10,7* ←
 5: 9,9 ↗
 6: 9,7 ↘
 7: 9,4 ←
 8: 9,0 ↙
 9: 10,2 ↗
 10: 9,8 ←

Serie 91,0

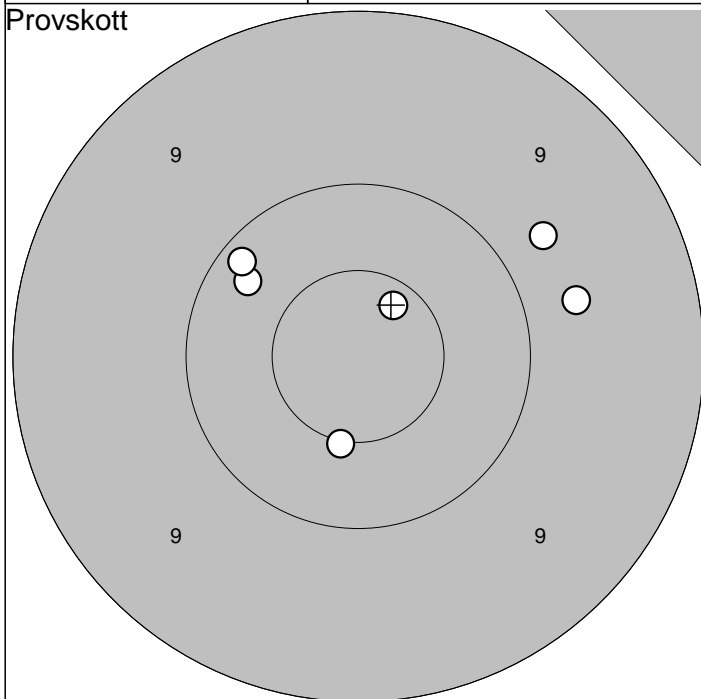
Totalt 222,0

2010-07-22

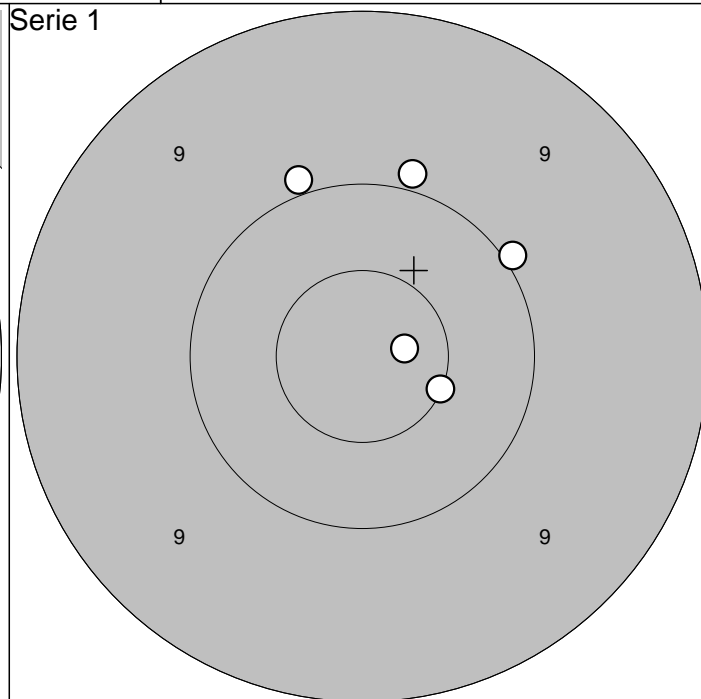
Tavelträffen B 2010

Ramselefors SKF

Provskott



Serie 1



1: 9,7 →

6: 10,5* ↓

2: 10,7* ↗

Serie 58,0

3: 9,7 ↗

4: 10,3 ↖

5: 10,2 ↖

Totalt 0,0

1: 10,8* →

2: 10,0 ↗

3: 9,9 ↗

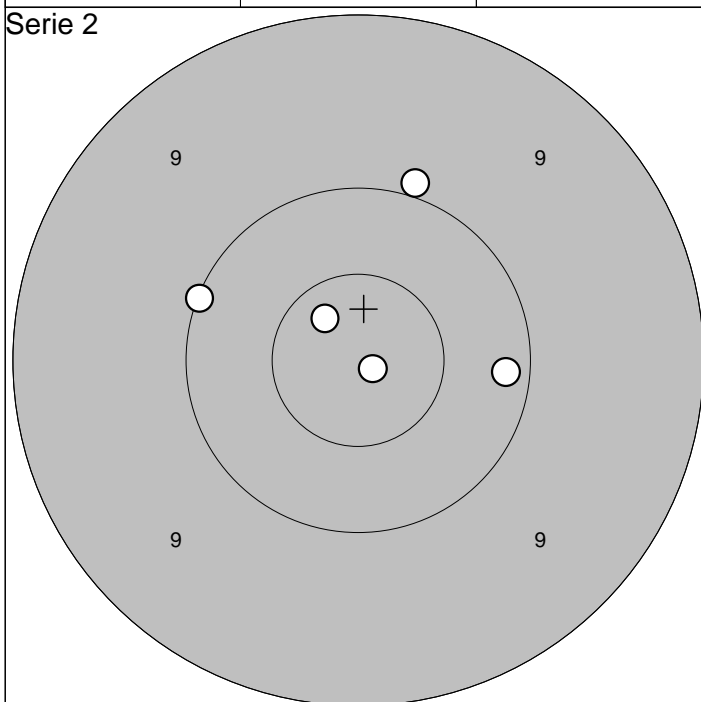
4: 10,5* →

5: 9,9 ↖

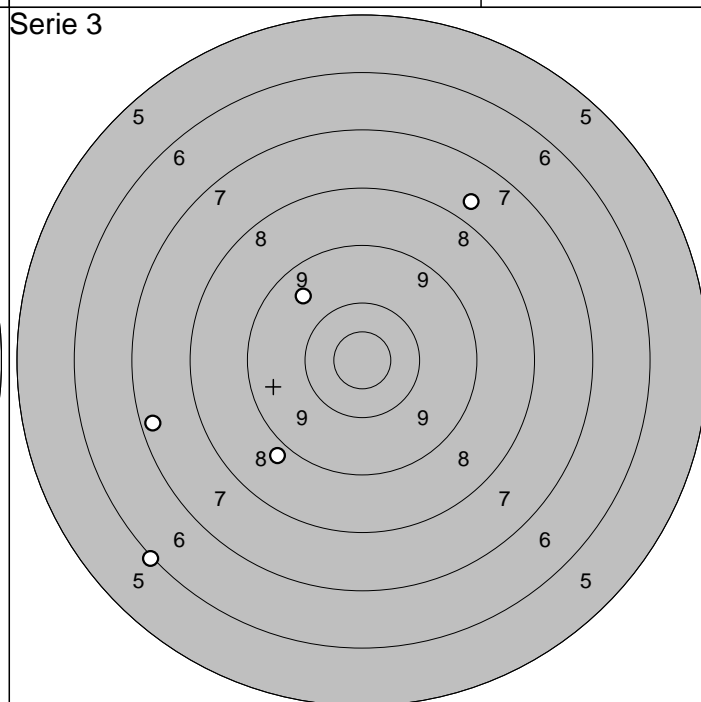
Serie 48,0

Totalt 48,0

Serie 2



Serie 3



1: 10,0 ↖

2: 10,7* ↗

3: 10,2 →

4: 10,0 ↗

5: 10,9* ↘

Serie 50,0

Totalt 98,0

1: 6,1 ↘

2: 8,9 ↘

3: 7,3 ←

4: 9,6 ↖

5: 7,7 ↗

Serie 37,0

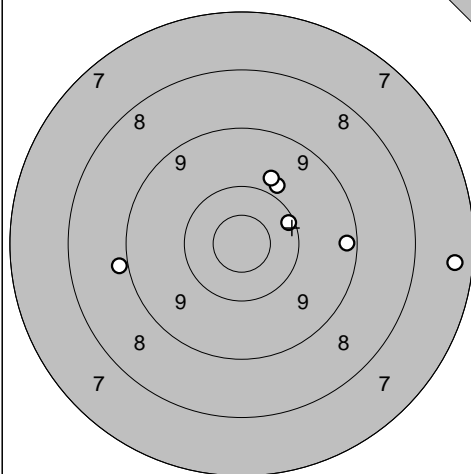
Totalt 135,0

2010-07-22

Tavelträffen B 2010

Ramselefors SKF

Provskott

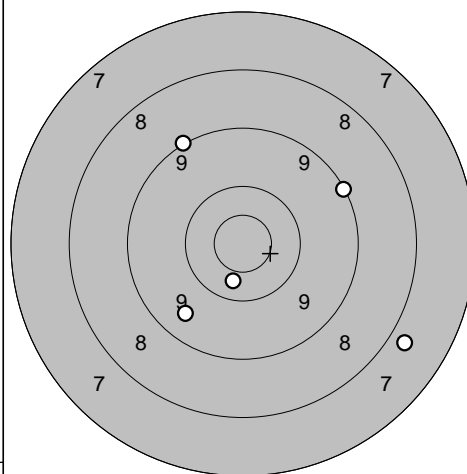


1: 9,3 →
 2: 8,9 ←
 3: 10,2 →
 4: 9,9 ↗
 5: 9,8 ↗
 6: 7,4 →

Serie 52,0

Totalt 0,0

Serie 1

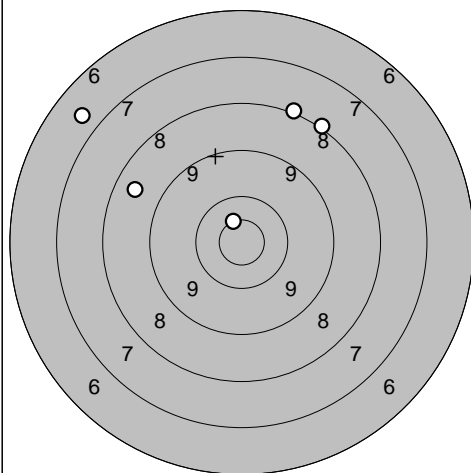


1: 10,4 ↓
 2: 7,8 ↘
 3: 9,5 ↘
 4: 9,1 →
 5: 9,1 ↗

Serie 44,0

Totalt 44,0

Serie 2

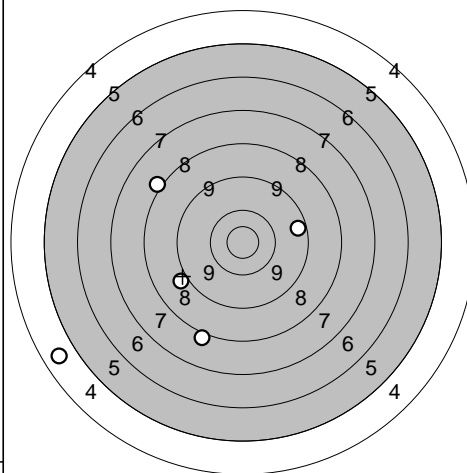


1: 10,6* ↗
 2: 8,1 ↗
 3: 6,7 ↖
 4: 8,1 ↗
 5: 8,6 ↖

Serie 40,0

Totalt 84,0

Serie 3

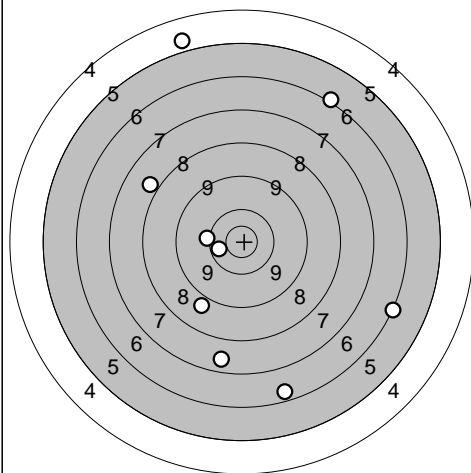


1: 8,0 ↓
 2: 4,7 ↖
 3: 9,0 ↖
 4: 9,4 →
 5: 8,1 ↖

Serie 38,0

Totalt 122,0

Extra



1: 6,1 ↗
 2: 8,9 ↘
 3: 7,9 ↗
 4: 6,5 ↓
 5: 6,2 →
 6: 4,9 ↗
 7: 10,1 ←
 8: 10,5* ←
 9: 7,6 ↓
 0,0

Serie 64,0

Totalt 186,0

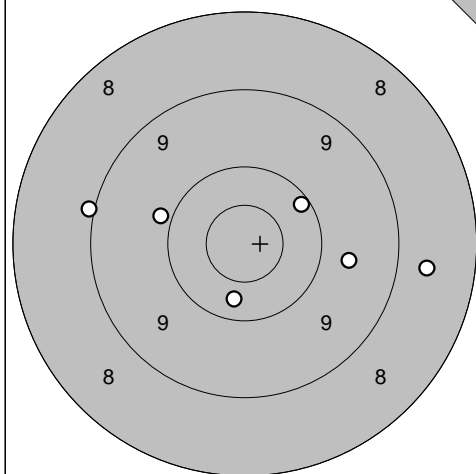
Ununge

2010-07-22

Tavelträffen B 2010

Ramselefors SKF

Provs-kott

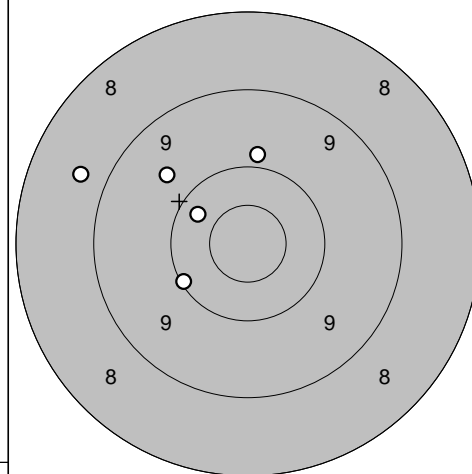


1: 9,7 →
 2: 10,3 ↓
 3: 9,0 ←
 4: 10,2 ↗
 5: 8,7 →
 6: 9,9 ←

Serie 55,0

Totalt 0,0

Serie 1

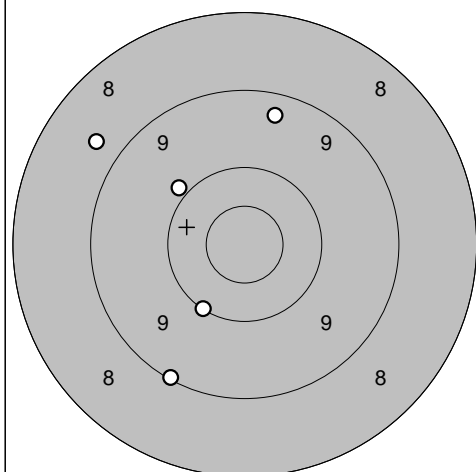


1: 9,9 ↑
 2: 9,7 ↖
 3: 10,3 ↖
 4: 8,7 ←
 5: 10,1 ↙

Serie 46,0

Totalt 46,0

Serie 2

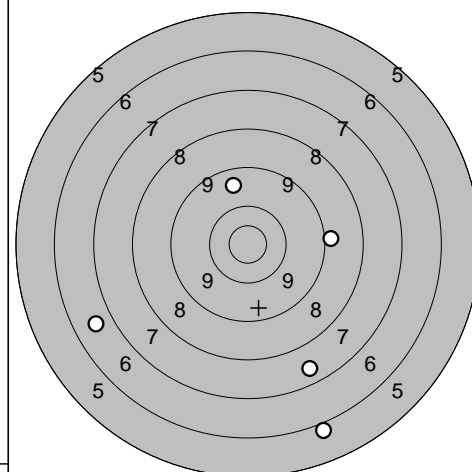


1: 9,9 ↖
 2: 9,3 ↑
 3: 8,7 ↖
 4: 10,1 ↓
 5: 9,1 ↓

Serie 45,0

Totalt 91,0

Serie 3

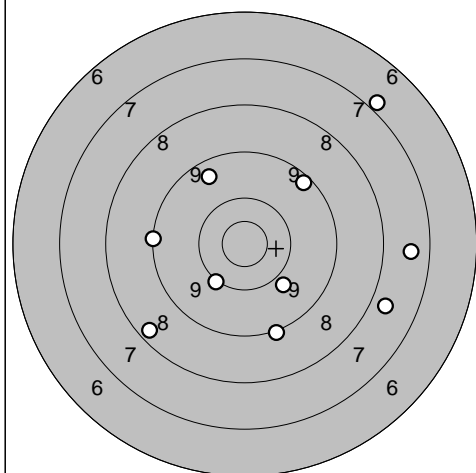


1: 6,7 ↙
 2: 9,0 →
 3: 6,0 ↓
 4: 9,6 ↑
 5: 7,5 ↓

Serie 37,0

Totalt 128,0

Extra



1: 9,5 ↖
 2: 6,9 ↗
 3: 7,5 →
 4: 9,3 ↗
 5: 8,3 ↙
 6: 7,8 →
 7: 9,9 ↓
 8: 10,1 ↙
 9: 9,1 ↓
 10: 9,1 ←

Serie 83,0

Totalt 211,0

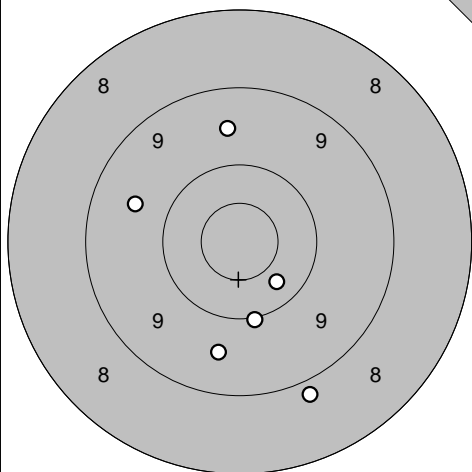
Niemisel

2010-07-22

Tavelträffen B 2010

Ramselefors SKF

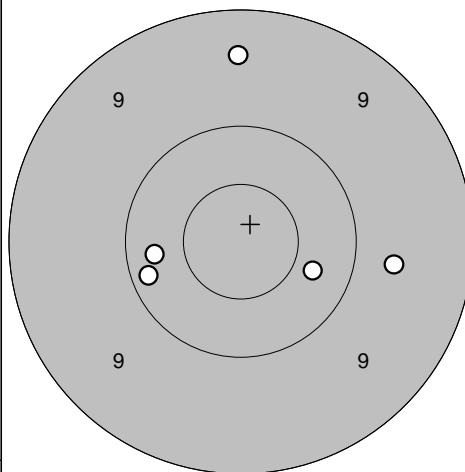
Provs-kott



- 1: 8,9 ↘
- 2: 9,6 ↖
- 3: 9,6 ↘
- 4: 10,3 ↘
- 5: 10,0 ↘
- 6: 9,6 ↗

Serie	55,0
Totalt	0,0

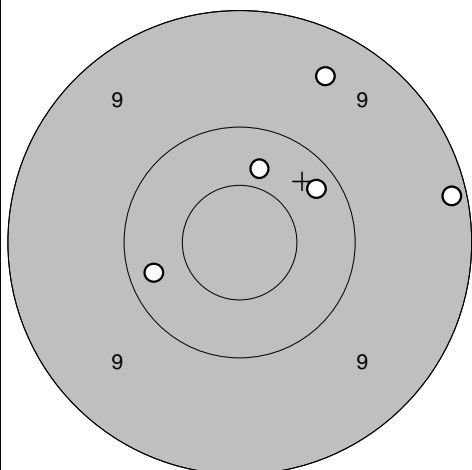
Serie 1



- 1: 10,2 ↖
- 2: 9,7 →
- 3: 9,4 ↑
- 4: 10,4 ↗
- 5: 10,3 ↖

Serie	48,0
Totalt	48,0

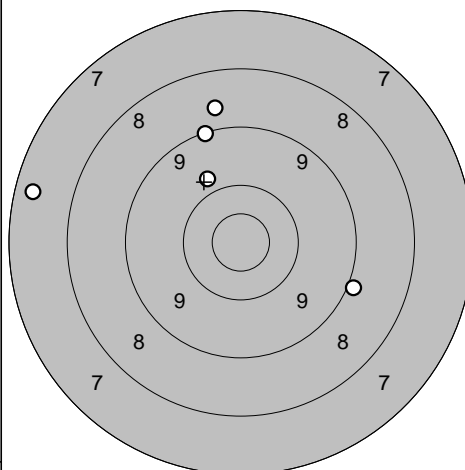
Serie 2



- 1: 10,4 ↗
- 2: 9,2 →
- 3: 9,4 ↗
- 4: 10,2 ↗
- 5: 10,2 ↖

Serie	48,0
Totalt	96,0

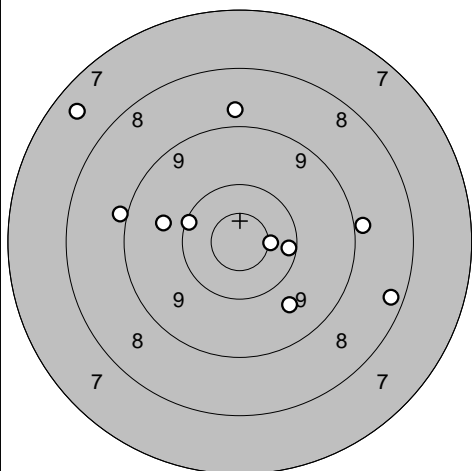
Serie 3



- 1: 8,7 ↗
- 2: 9,1 ↗
- 3: 9,0 →
- 4: 7,4 ↖
- 5: 9,9 ↗

Serie	42,0
Totalt	138,0

Extra



- 1: 7,5 ↖
- 2: 9,7 ↖
- 3: 9,7 ↘
- 4: 8,8 ↑
- 5: 8,3 ↗
- 6: 8,9 →
- 7: 10,5* →
- 8: 10,2 →
- 9: 9,0 ↖
- 10: 10,2 ↖

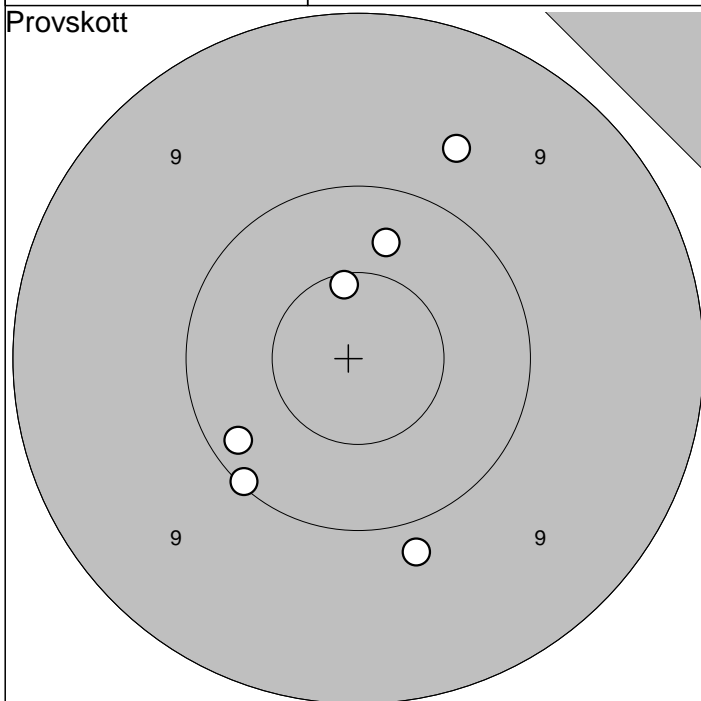
Serie	88,0
Totalt	226,0

2010-07-22

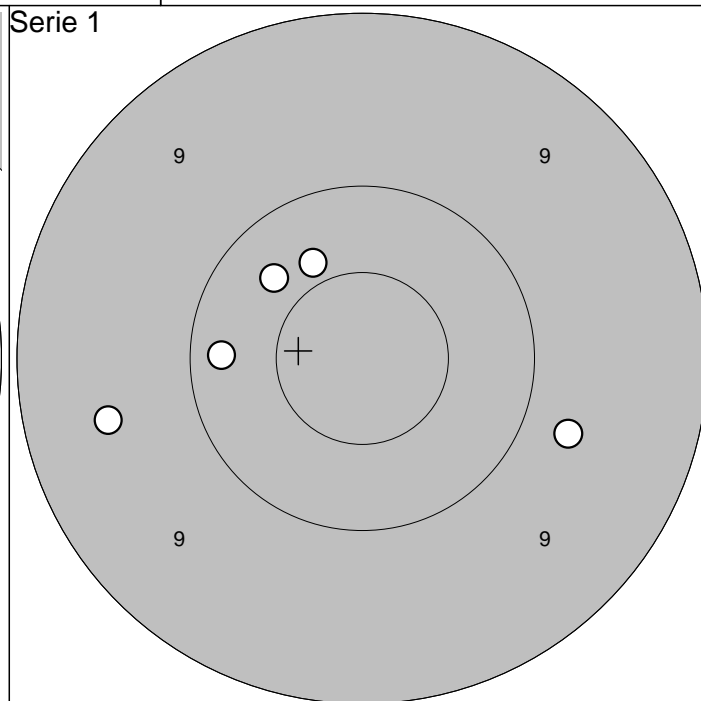
Tavelträffen B 2010

Ramselefors SKF

Provsnitt



Serie 1



1:10,6*



6:10,1



Serie 58,0

2: 9,7



3:10,2



4:10,3



5: 9,9



Totalt 0,0

1:10,2



2:10,3



3: 9,5



4: 9,8



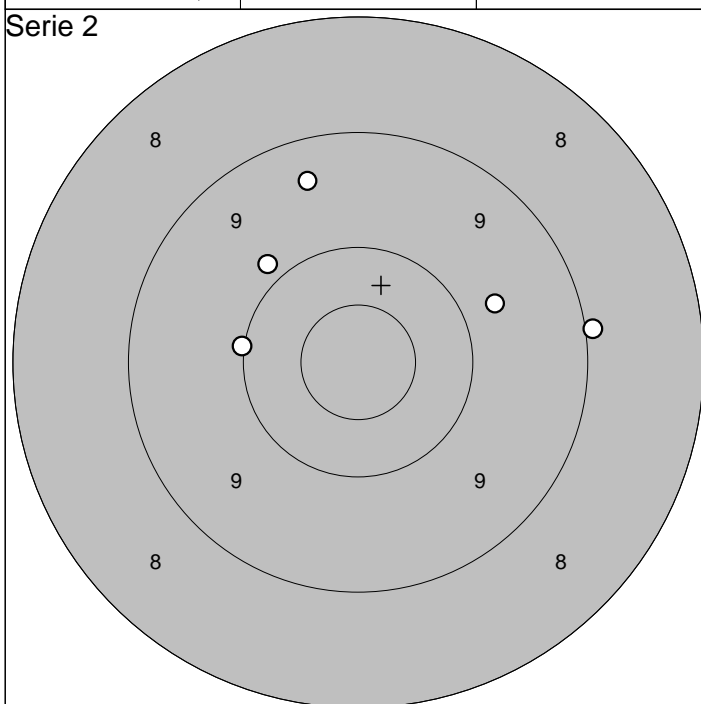
5:10,4



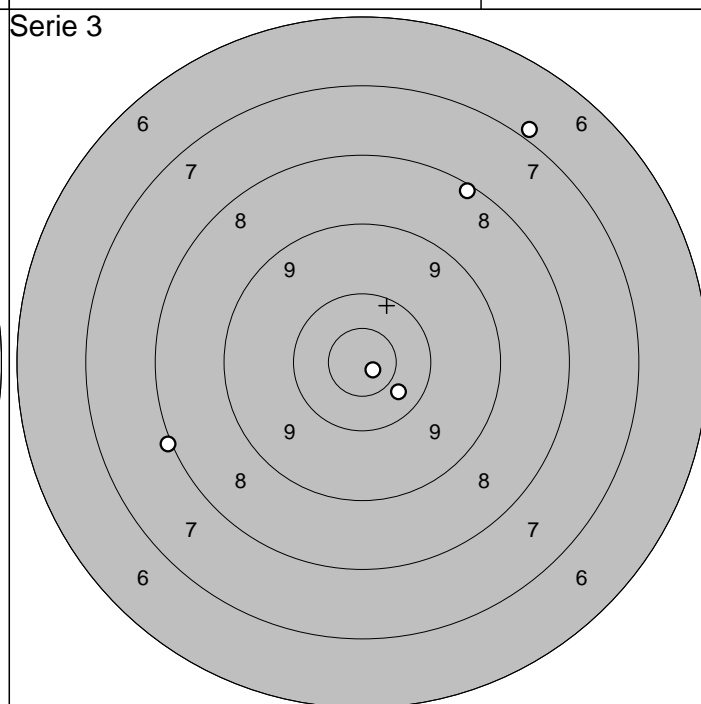
Serie 48,0

Totalt 48,0

Serie 2



Serie 3



1: 9,0



2: 9,7



3: 9,9



4: 9,4



5:10,0



Serie 46,0

Totalt 94,0

1: 8,1



2:10,9*



3:10,4



4: 8,0



5: 6,9



Serie 42,0

Totalt 136,0

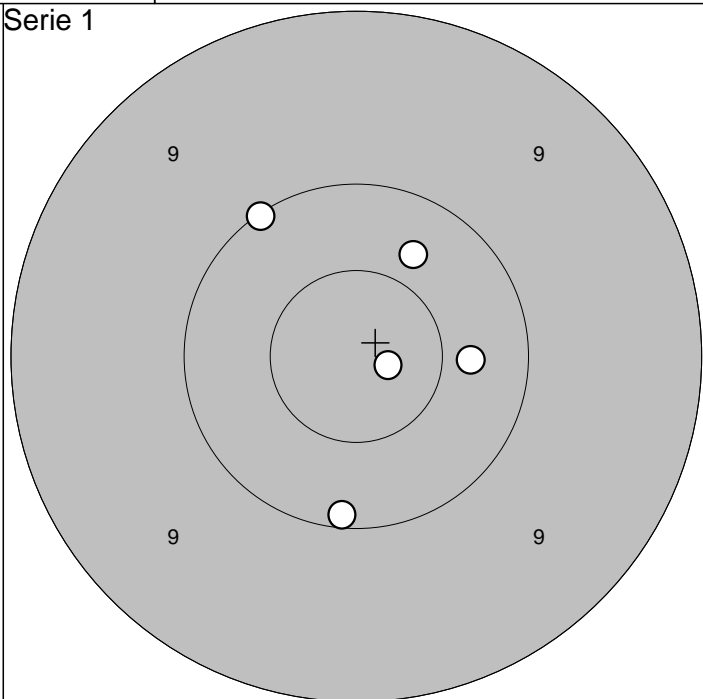
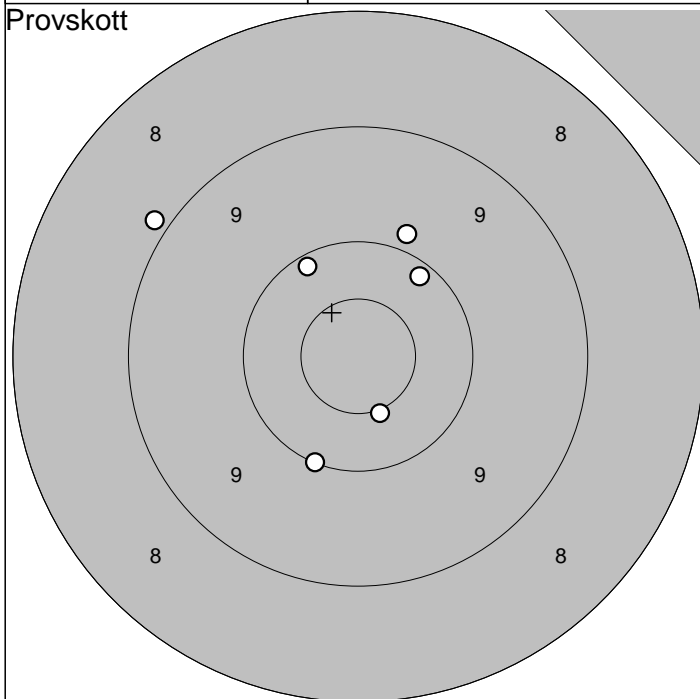
2010-07-22

Tavelträffen B 2010

Ramselefors SKF

Provsnitt

Serie 1



1: 10,0 ↓
 2: 10,1 ↗
 3: 8,9 ↖
 4: 10,2 ↗
 5: 10,5* ↓

6: 9,9 ↗

Serie 57,0

Totalt 0,0

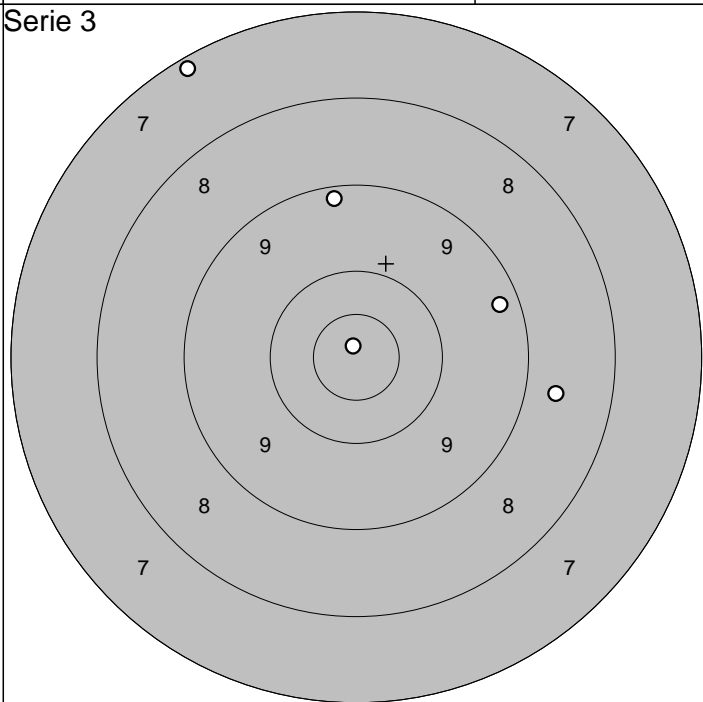
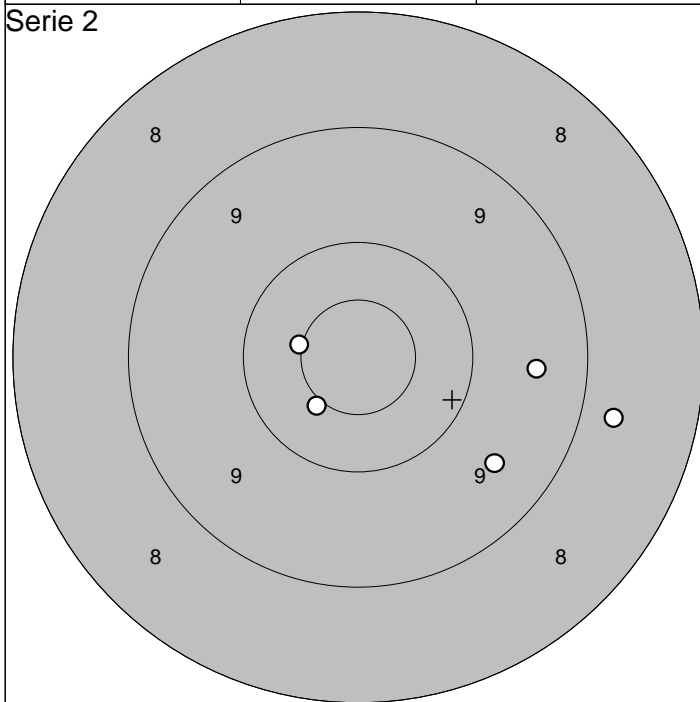
1: 10,1 ↖
 2: 10,4 ↗
 3: 10,8* →
 4: 10,4 →
 5: 10,1 ↓

Serie 50,0

Totalt 50,0

Serie 2

Serie 3



1: 9,5 ↘
 2: 8,7 →
 3: 10,5* ↘
 4: 10,5* ←
 5: 9,5 →

Serie 46,0

Totalt 96,0

1: 8,7 →
 2: 9,3 →
 3: 9,2 ↑
 4: 7,2 ↖
 5: 10,9* ↖

Serie 43,0

Totalt 139,0

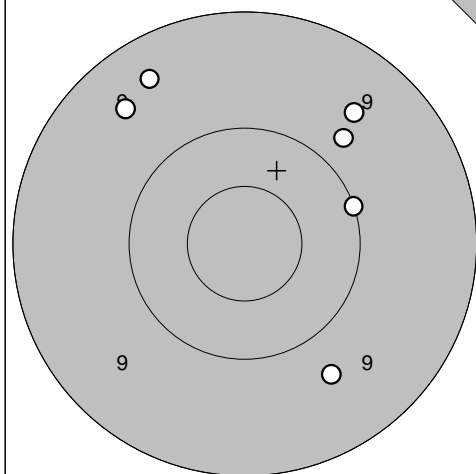
F 21

2010-07-22

Tavelträffen B 2010

Ramselefors SKF

Provsnitt

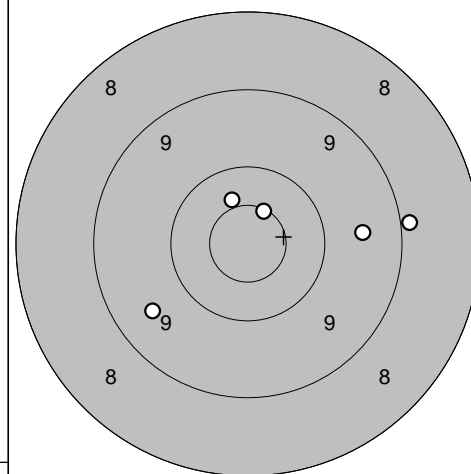


1: 9,6 ↗
 2: 9,8 ↗
 3: 9,4 ↗
 4: 9,5 ↗
 5: 9,7 ↘
 6: 10,0 →

Serie 55,0

Totalt 0,0

Serie 1

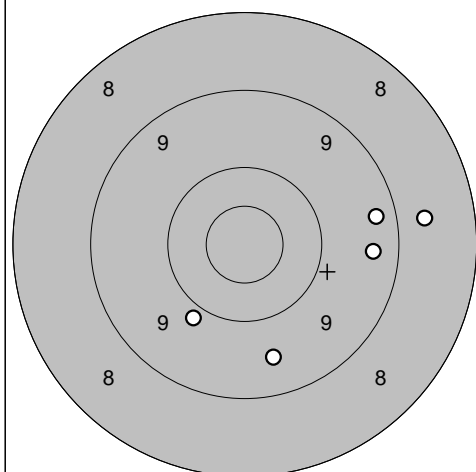


1: 9,5 ↙
 2: 8,9 →
 3: 9,6 →
 4: 10,5* ↗
 5: 10,6* ↗

Serie 46,0

Totalt 46,0

Serie 2

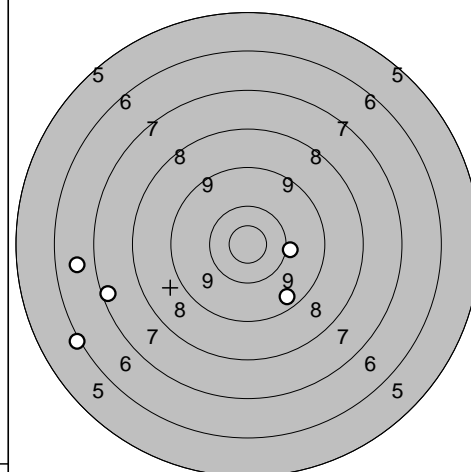


1: 8,7 →
 2: 9,3 →
 3: 9,9 ↘
 4: 9,4 →
 5: 9,5 ↘

Serie 44,0

Totalt 90,0

Serie 3

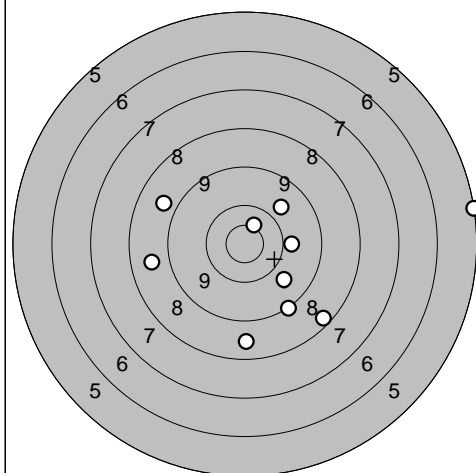


1: 6,1 ↙
 2: 6,7 ↙
 3: 7,3 ↙
 4: 10,0 →
 5: 9,5 ↘

Serie 38,0

Totalt 128,0

Extra



1: 10,6* ↗
 2: 5,1 →
 3: 8,8 ↗
 4: 8,7 ←
 5: 8,3 ↘
 6: 9,9 →
 7: 8,6 ↘
 8: 9,1 ↘
 9: 9,8 ↗
 10: 9,8 ↘

Serie 83,0

Totalt 211,0

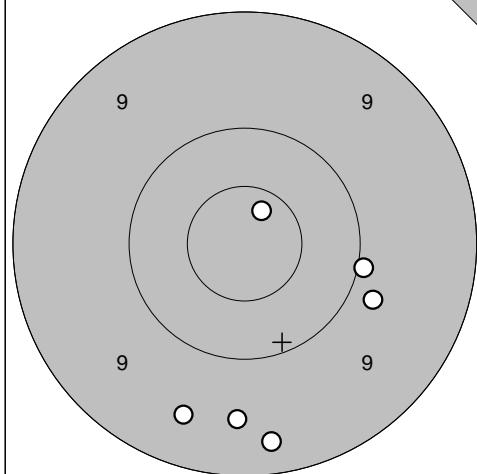
Umeå

2010-07-22

Tavelträffen B 2010

Ramselefors SKF

Provsnitt

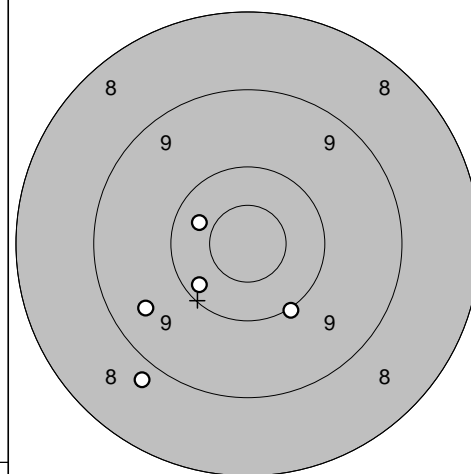


1: 9,5 ↓
 2: 9,5 ↓
 3: 10,7* ↗
 4: 10,0 →
 5: 9,8 →
 6: 9,3 ↓

Serie 56,0

Totalt 0,0

Serie 1

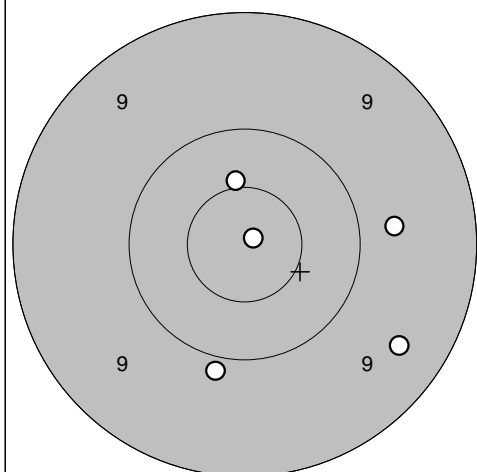


1: 10,4 ↖
 2: 10,0 ↓
 3: 10,2 ↙
 4: 9,5 ↙
 5: 8,8 ↙

Serie 47,0

Totalt 47,0

Serie 2

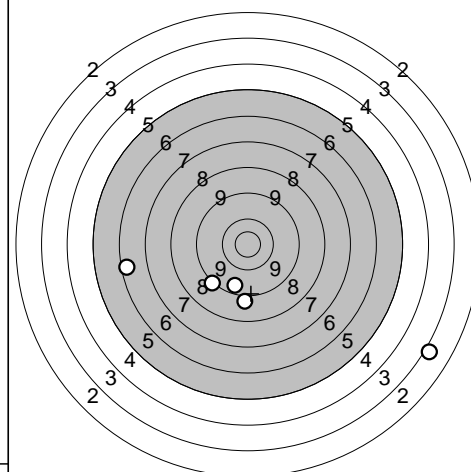


1: 9,7 →
 2: 9,4 ↘
 3: 9,9 ↓
 4: 10,5* ↗
 5: 10,9* ↗

Serie 47,0

Totalt 94,0

Serie 3

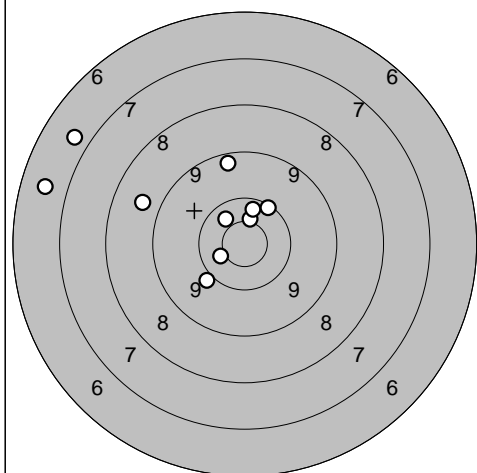


1: 3,1 ↘
 2: 6,5 ↖
 3: 9,2 ↙
 4: 9,0 ↓
 5: 9,6 ↘

Serie 36,0

Totalt 130,0

Extra



1: 10,5* ↖
 2: 6,8 ↖
 3: 6,6 ↖
 4: 10,6* ↗
 5: 10,3 ↗
 6: 10,2 ↗
 7: 10,0 ↙
 8: 10,5* ↗
 9: 8,8 ↖
 10: 9,3 ↗

Serie 89,0

Totalt 219,0

S 3

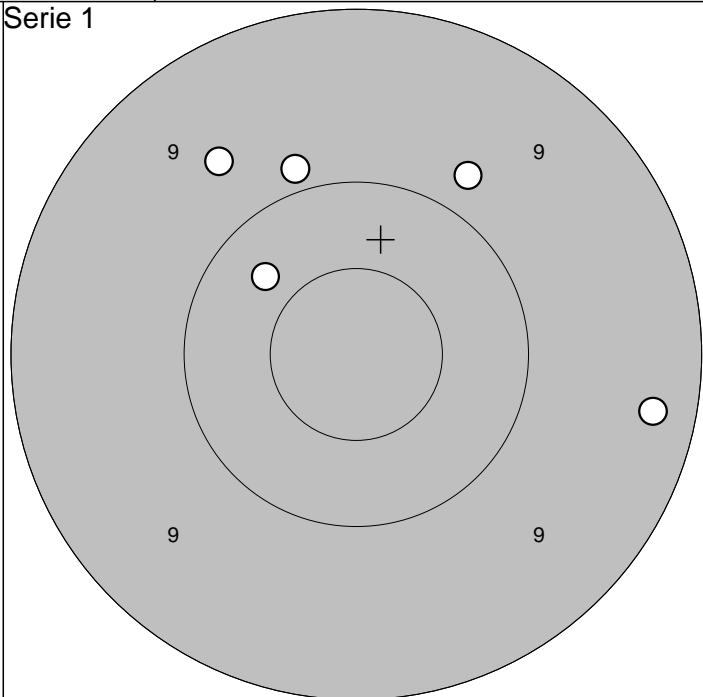
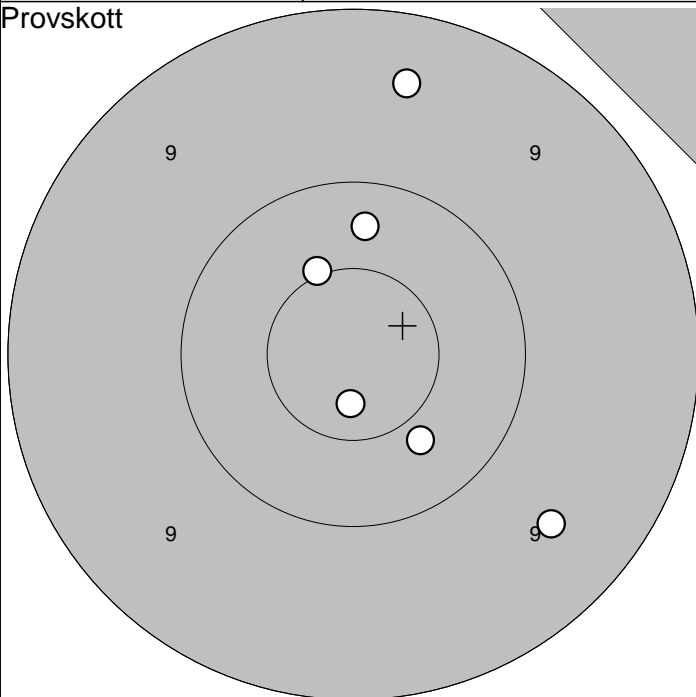
2010-07-22

Tavelträffen B 2010

Ramselefors SKF

Provs-kott

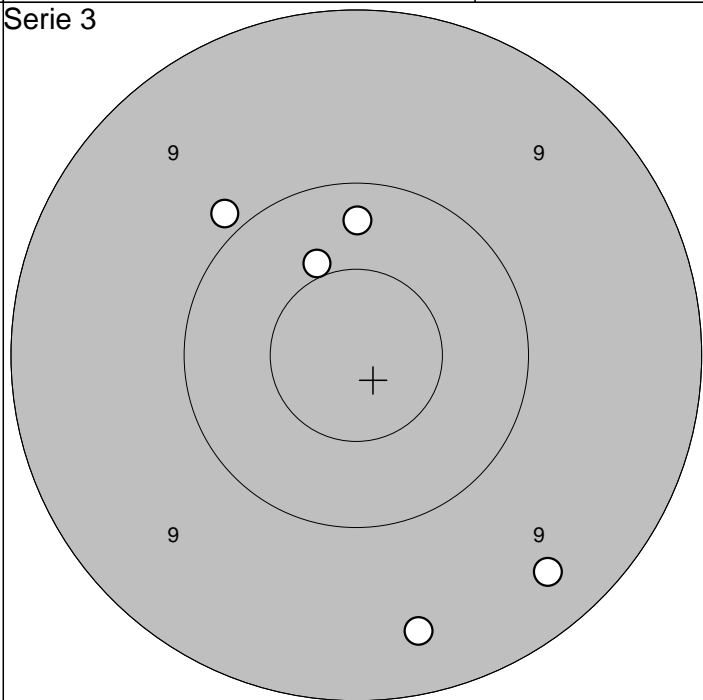
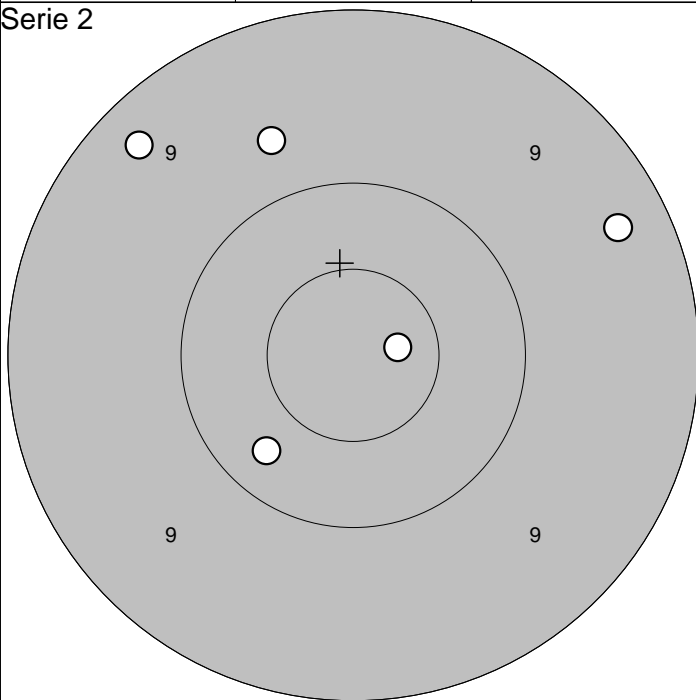
Serie 1



1: 9,4 ↗	6:10,7* ↘			1: 9,7 ↗	
2:10,3 ↗		Serie	58,0	2: 9,3 →	Serie
3:10,5* ↗				3: 9,8 ↗	
4:10,4 ↘		Totalt	0,0	4:10,3 ↗	Totalt
5: 9,5 ↘				5: 9,9 ↗	46,0

Serie 2

Serie 3



1: 9,3 ↗				1: 9,4 ↘	
2: 9,3 →		Serie	47,0	2: 9,4 ↘	Serie
3:10,3 ↘				3:10,5* ↗	
4:10,8* →		Totalt	93,0	4:10,3 ↗	Totalt
5: 9,7 ↗				5: 9,9 ↗	140,0

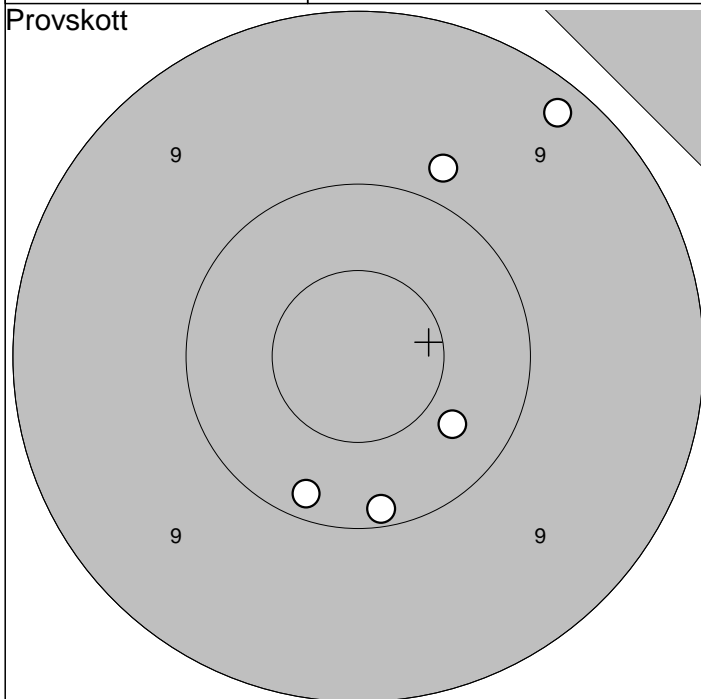
Liden

2010-07-22

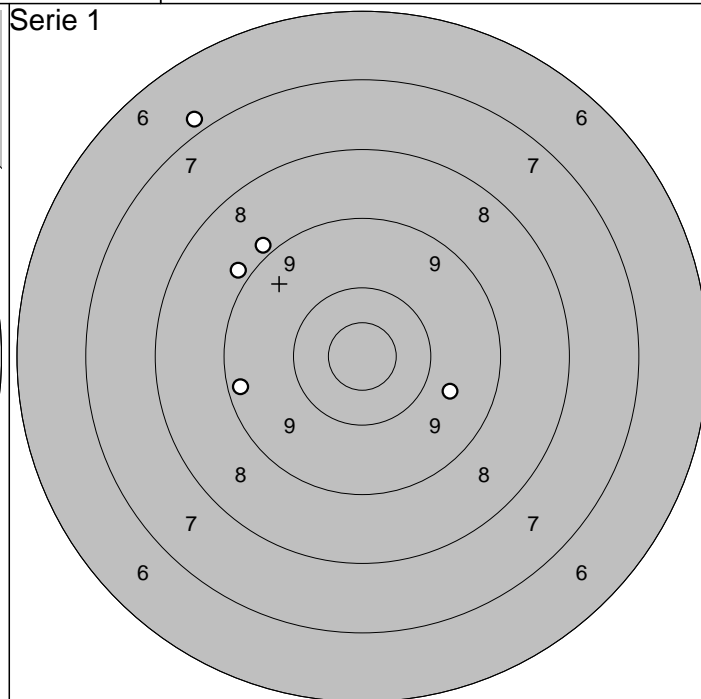
Tavelträffen B 2010

Ramselefors SKF

Provs-kott



Serie 1



1: 9,2 ↗

2: 9,8 ↗

3: 10,4 ↘

4: 10,2 ↓

5: 10,1 ↓

Serie 48,0

Totalt 0,0

1: 9,7 ➡

2: 8,9 ↗

3: 8,9 ↗

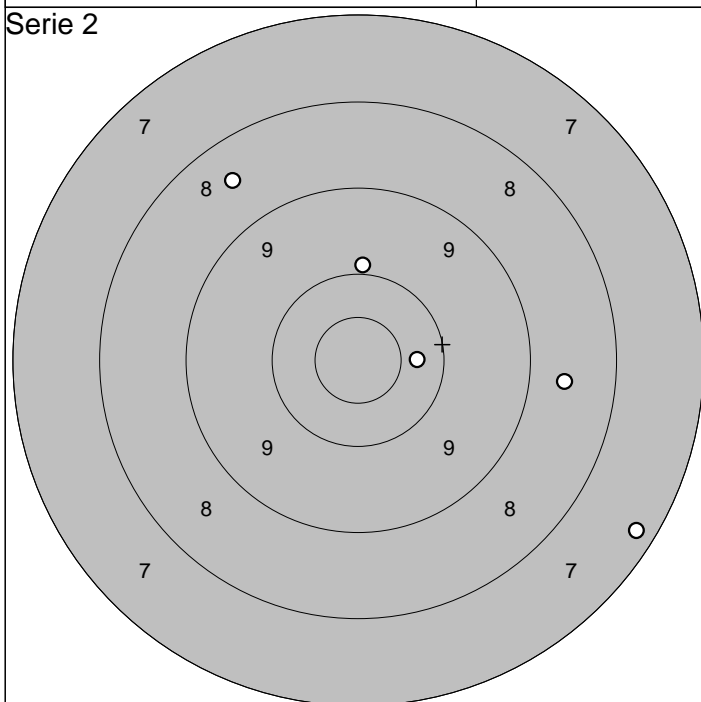
4: 6,9 ↗

5: 9,2 ←

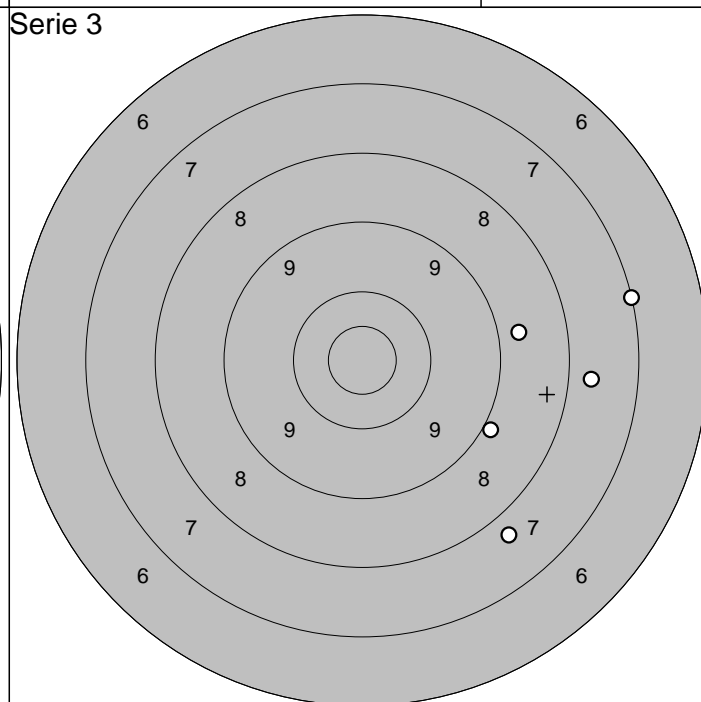
Serie 40,0

Totalt 40,0

Serie 2



Serie 3



1: 9,9 ↑

2: 10,3 ➡

3: 8,6 ➡

4: 8,5 ↗

5: 7,3 ↘

Serie 42,0

Totalt 82,0

1: 7,1 ➡

2: 8,8 ➡

3: 7,8 ↘

4: 8,9 ↘

5: 7,7 ➡

Serie 37,0

Totalt 119,0

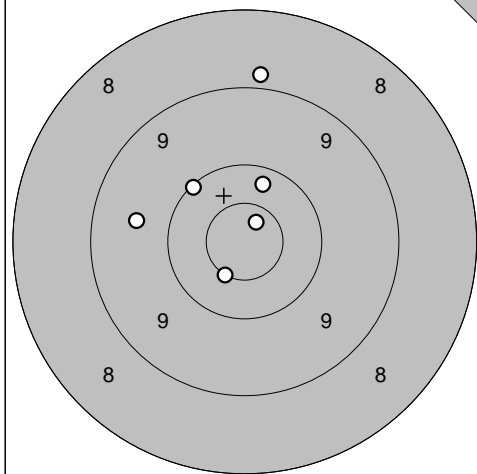
Skellefteå

2010-07-22

Tavelträffen B 2010

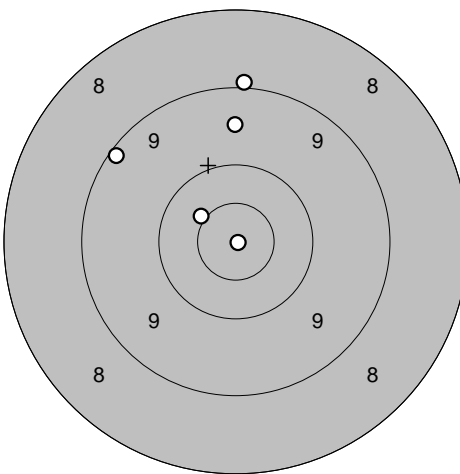
Ramselefors SKF

Provs-kott



- 1: 10,1 ↖
- 2: 10,5* ↘
- 3: 9,6 ←
- 4: 10,3 ↑
- 5: 10,8* ↗
- 6: 8,9 ↑

Serie 1

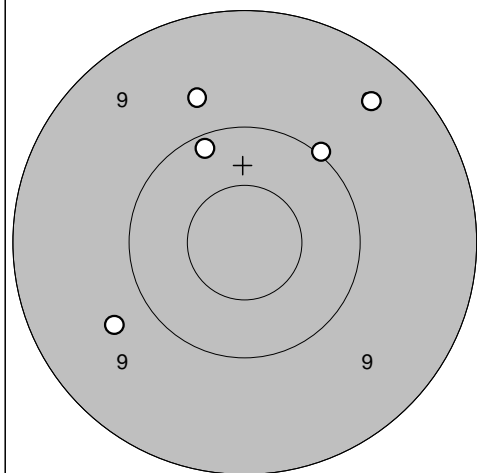


- 1: 10,5* ↖
- 2: 9,2 ↖
- 3: 10,9* ↗
- 4: 9,0 ↑
- 5: 9,5 ↑

Serie	57,0
Totalt	0,0

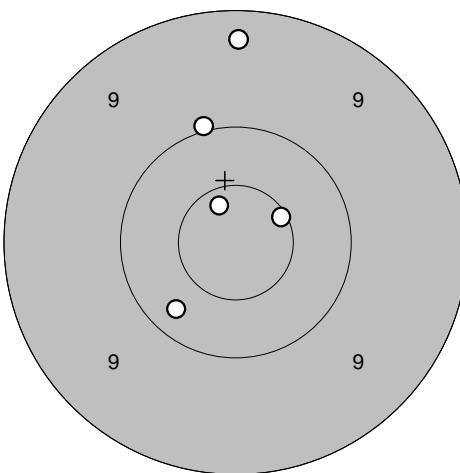
Serie	47,0
Totalt	47,0

Serie 2



- 1: 9,7 ↖
- 2: 9,4 ↗
- 3: 10,0 ↗
- 4: 9,7 ↑
- 5: 10,2 ↑

Serie 3

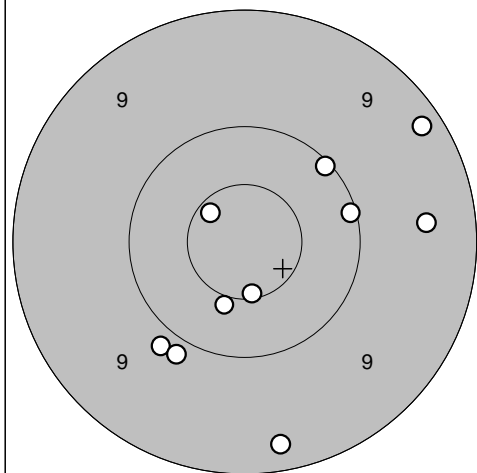


- 1: 10,6* ↗
- 2: 10,0 ↑
- 3: 10,7* ↖
- 4: 9,3 ↑
- 5: 10,3 ↘

Serie	47,0
Totalt	94,0

Serie	49,0
Totalt	143,0

Extra



- 1: 9,5 →
- 2: 10,6* ↖
- 3: 10,6* ↓
- 4: 9,2 ↗
- 5: 10,1 →
- 6: 10,5* ↓
- 7: 9,9 ↘
- 8: 9,9 ↘
- 9: 10,1 ↗
- 10: 9,3 ↓

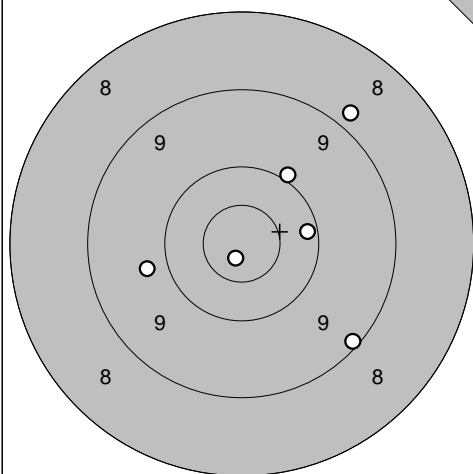
Serie	95,0
Totalt	238,0

2010-07-22

Tavelträffen B 2010

Ramselefors SKF

Provsjött

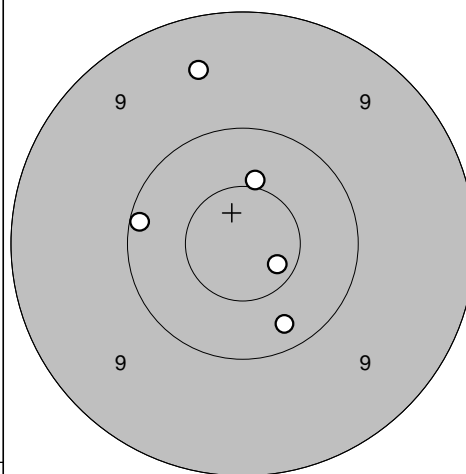


1: 8,8 ↗
 2: 10,0 ↗
 3: 10,8* ↘
 4: 9,8 ←
 5: 10,2 →
 6: 9,1 ↘

Serie 56,0

Totalt 0,0

Serie 1

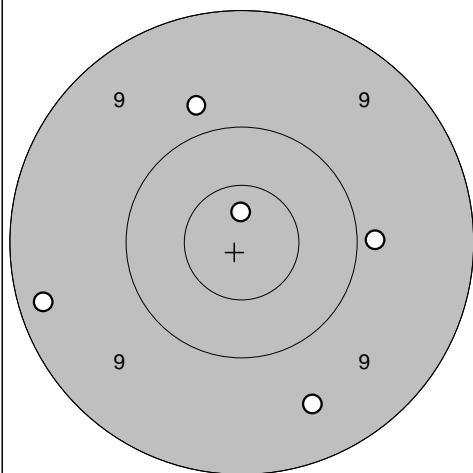


1: 10,1 ←
 2: 10,3 ↘
 3: 10,5* ↑
 4: 10,7* ↘
 5: 9,5 ↑

Serie 49,0

Totalt 49,0

Serie 2

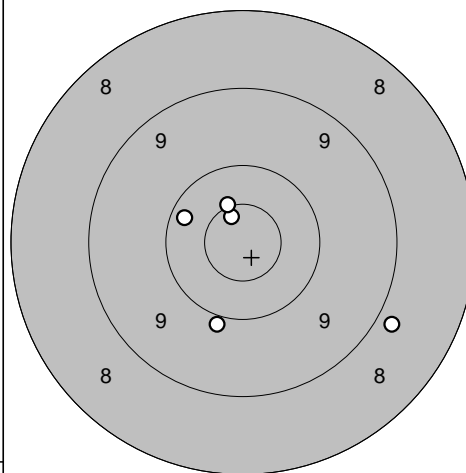


1: 9,5 ↘
 2: 10,8* ↑
 3: 9,9 →
 4: 9,8 ↑
 5: 9,2 ←

Serie 46,0

Totalt 95,0

Serie 3

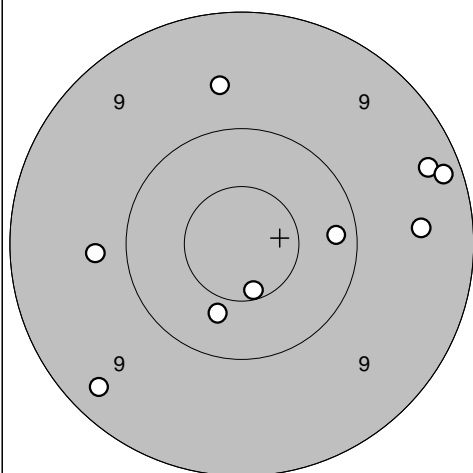


1: 8,8 ↘
 2: 10,7* ↗
 3: 10,5* ↗
 4: 10,2 ↖
 5: 9,9 ↘

Serie 47,0

Totalt 142,0

Extra



1: 9,3 →
 2: 10,6* ↘
 3: 10,4 ↘
 4: 9,8 ←
 5: 9,5 →
 6: 9,2 →
 7: 9,7 ↑
 8: 10,2 →
 9: 9,3 ↘
 0,0 ↘

Serie 84,0

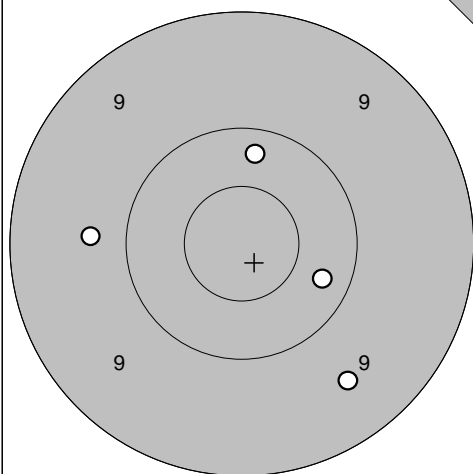
Totalt 226,0

2010-07-22

Tavelträffen B 2010

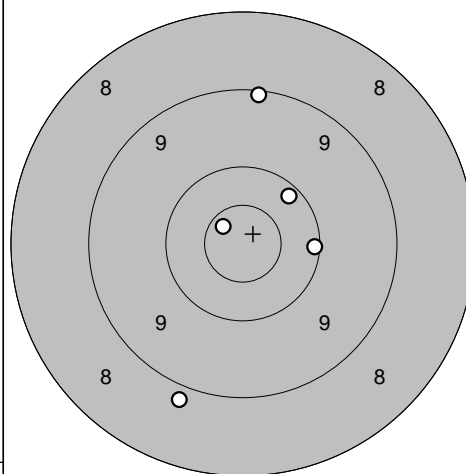
Ramselefors SKF

Provsjött



1: 10,3 ↘
 2: 9,5 ↘
 3: 9,7 ←
 4: 10,3 ↑

Serie 1



1: 8,9 ↘
 2: 10,1 →
 3: 10,2 ↗
 4: 9,1 ↑
 5: 10,7* ↖

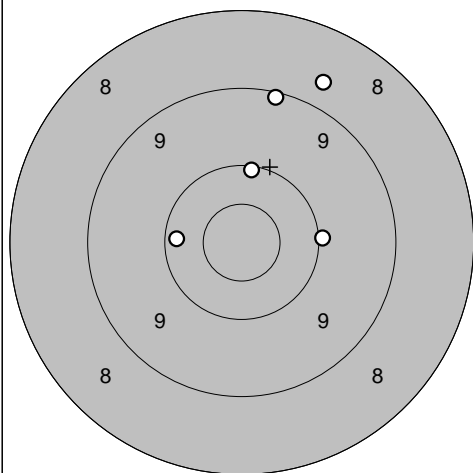
Serie 38,0

Totalt 0,0

Serie 47,0

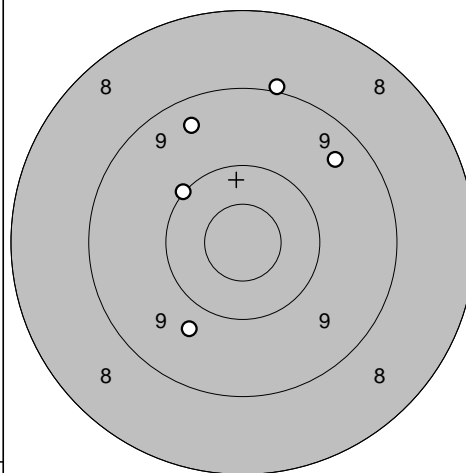
Totalt 47,0

Serie 2



1: 8,7 ↗
 2: 10,0 →
 3: 10,2 ←
 4: 9,1 ↑
 5: 10,1 ↑

Serie 3



1: 9,7 ↘
 2: 9,0 ↑
 3: 9,4 ↖
 4: 10,0 ↖
 5: 9,4 ↗

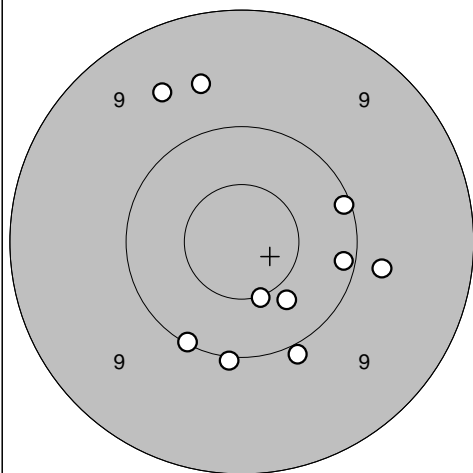
Serie 47,0

Totalt 94,0

Serie 46,0

Totalt 140,0

Extra



1: 10,0 ↘
 2: 9,6 ↑
 3: 10,1 →
 4: 9,6 ↗
 5: 9,9 ↘
 6: 9,8 →
 7: 10,1 →
 8: 10,5* ↘
 9: 10,4 ↘
 10: 10,0 ↘

Serie 96,0

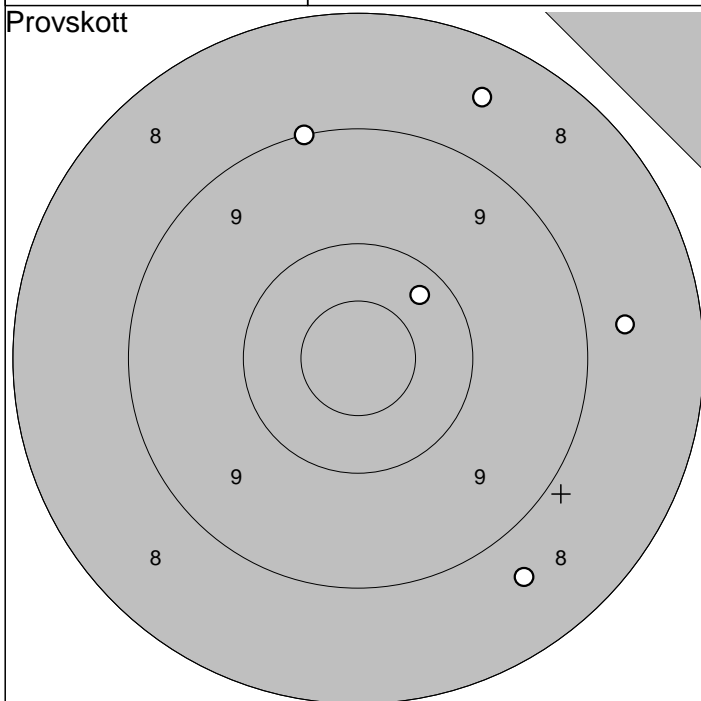
Totalt 236,0

2010-07-22

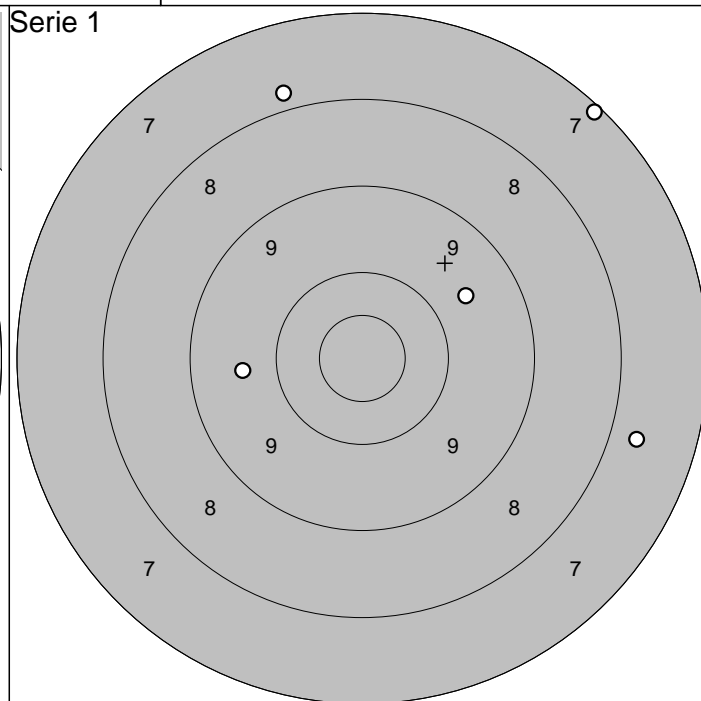
Tavelträffen B 2010

Ramselefors SKF

Provsnitt



Serie 1



1: 8,6 ↘
 2: 0,0 ↘
 3: 10,3 ↗
 4: 8,5 ↗
 5: 8,7 →

6: 9,0 ↗

Serie 43,0

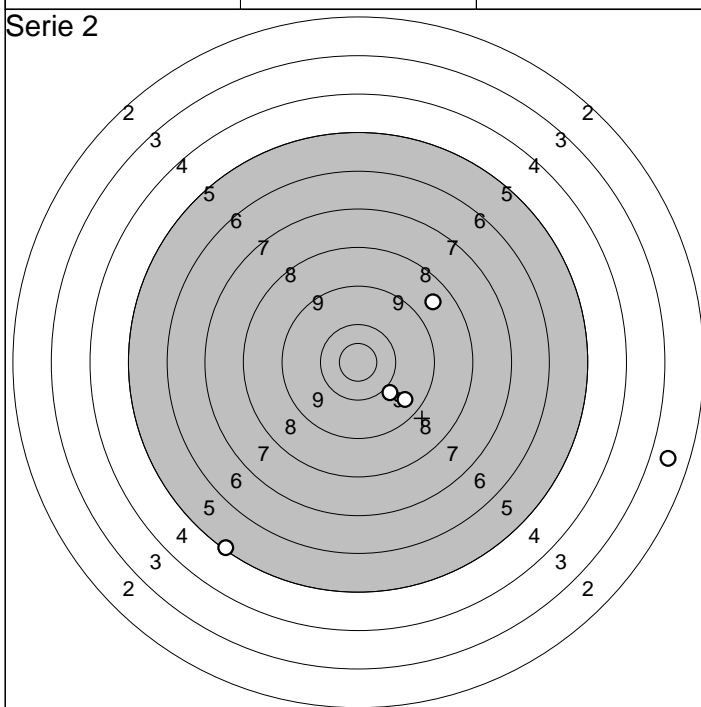
Totalt 0,0

1: 9,7 ←
 2: 9,6 ↗
 3: 7,1 ↗
 4: 7,7 →
 5: 7,8 ↗

Serie 39,0

Totalt 39,0

Serie 2

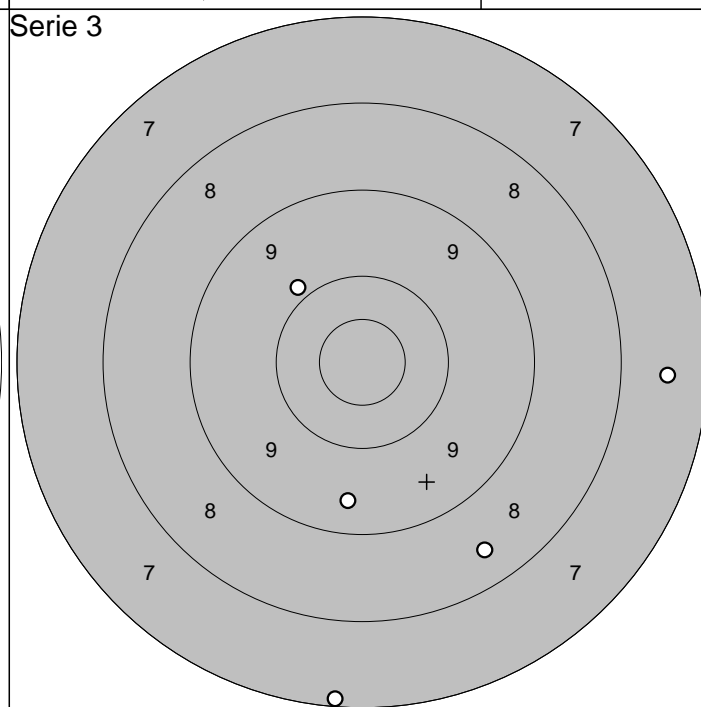


1: 9,6 ↘
 2: 8,6 ↗
 3: 2,7 →
 4: 10,0 ↘
 5: 5,2 ↘

Serie 34,0

Totalt 73,0

Serie 3



1: 9,9 ↗
 2: 7,1 ↘
 3: 9,4 ↘
 4: 8,4 ↘
 5: 7,5 →

Serie 40,0

Totalt 113,0