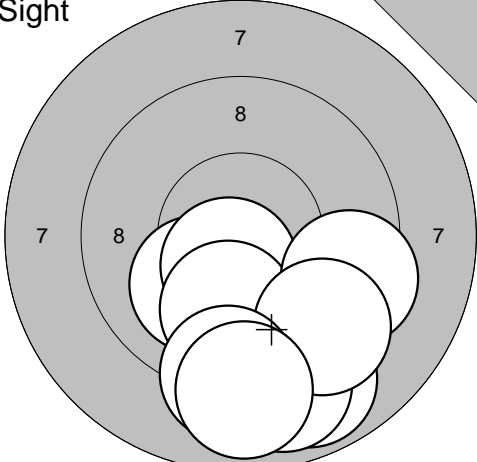
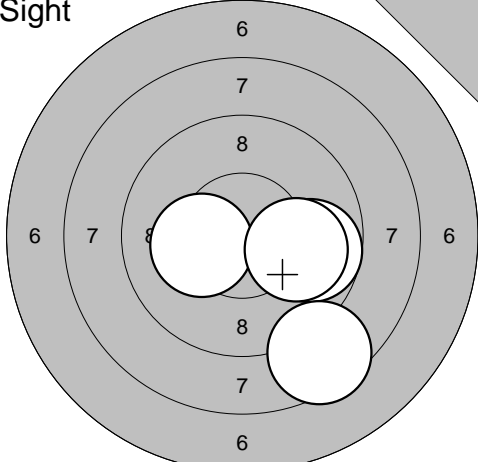
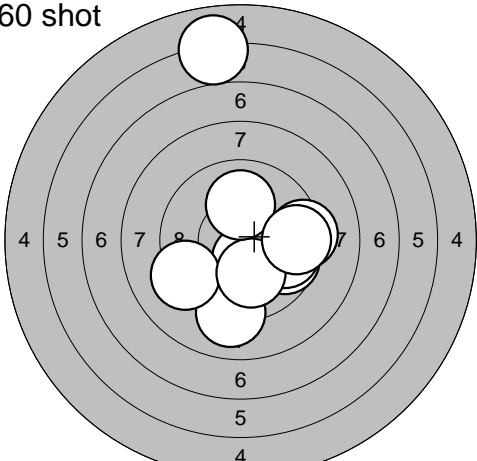
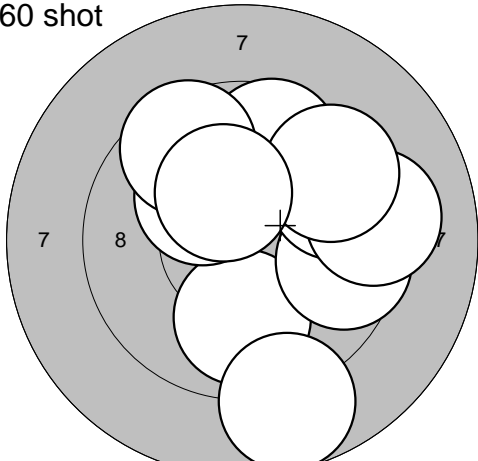
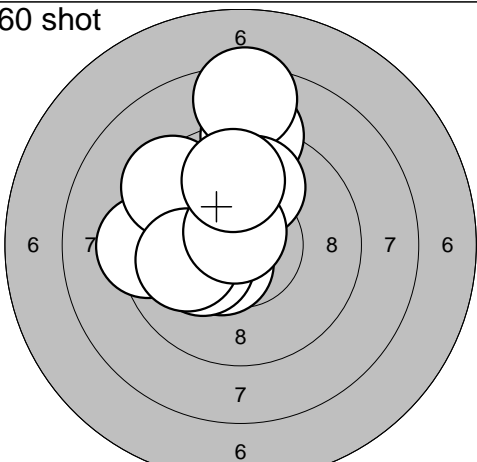
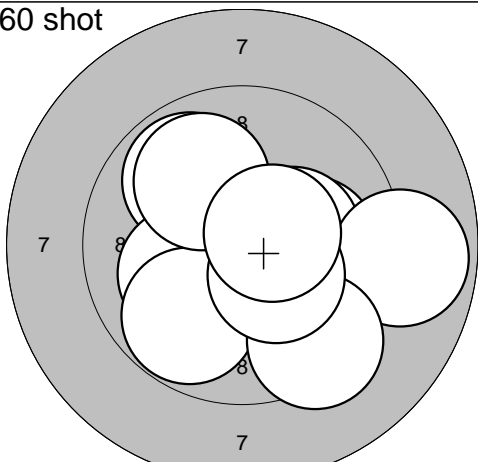
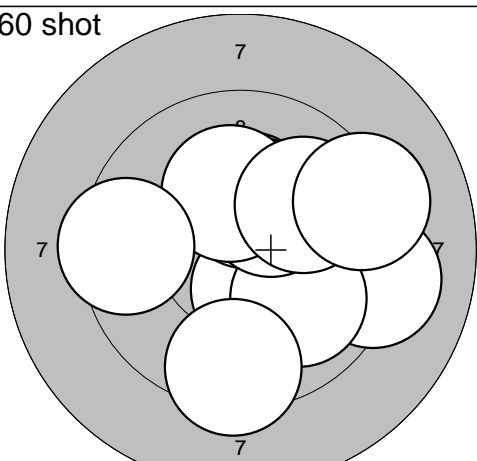
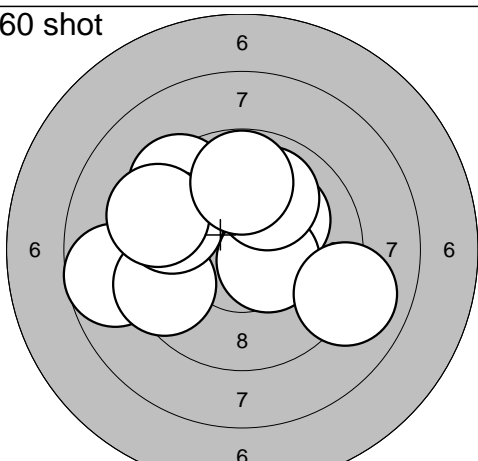
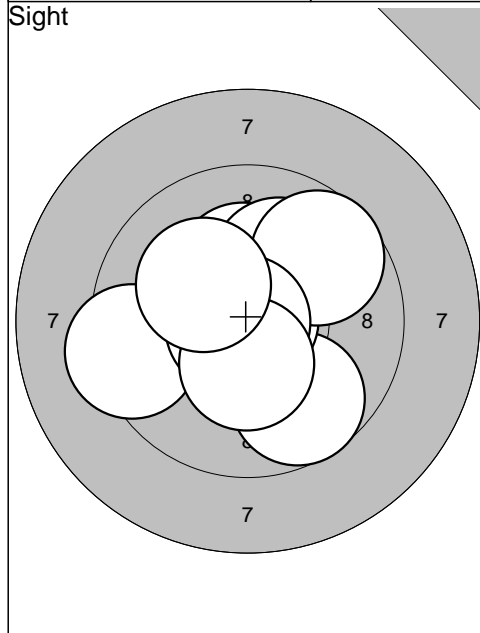


<p><b>Sight</b></p> 	<p>1: 8,9 ↓                  2: 10,1 ↙                  3: 9,5 ↓                  4: 10,5* ↓                  5: 10,0 ↓                  6: 9,4 →                  7: 8,9 ↓                  8: 9,3 ↓                  9: 9,1 ↓                  10: 8,9 ↓</p> <p>Serie 94,6 Totalt 0,0</p>	<p><b>Sight</b></p> 	<p>11: 10,2* ←                  12: 9,7 →                  13: 10,0 →                  14: 8,5 ↓</p> <p>Serie 38,4 Totalt 0,0</p>
--	---	--	---

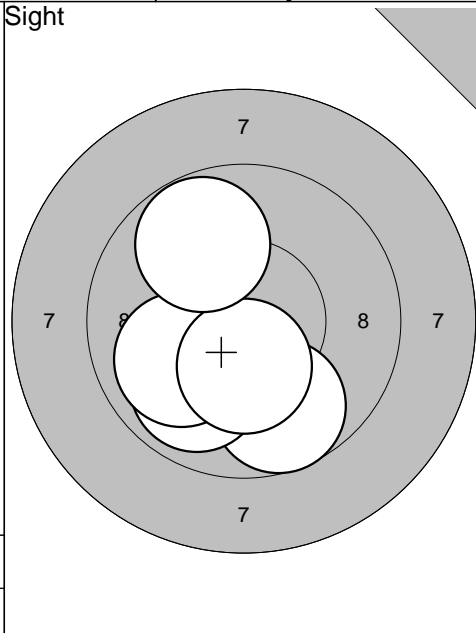
<p><b>60 shot</b></p> 	<p>1: 6,0 ↑                  2: 9,7 →                  3: 10,4* ↓                  4: 9,1 ↓                  5: 9,3 ←                  6: 9,7 →                  7: 10,1 ↓                  8: 10,0 ↑                  9: 9,3 →                  10: 9,5 →</p> <p>Serie 93,1 Totalt 93,1</p>	<p><b>60 shot</b></p> 	<p>11: 9,9 ↓                  12: 9,7 ↑                  13: 9,6 →                  14: 9,6 →                  15: 10,2* ↗                  16: 8,8 ↓                  17: 9,2 →                  18: 9,6 ↗                  19: 9,5 ↗                  20: 10,3* ↑</p> <p>Serie 96,4 Totalt 189,5</p>
---	--	---	--

<p><b>60 shot</b></p> 	<p>21: 9,4 ←                  22: 10,5* ↓                  23: 9,1 ↑                  24: 10,2* ←                  25: 9,4 ↗                  26: 10,0 ←                  27: 8,4 ↑                  28: 9,9 ↑                  29: 10,7* ↑                  30: 9,8 ↑</p> <p>Serie 97,4 Totalt 286,9</p>	<p><b>60 shot</b></p> 	<p>31: 9,9 ↗                  32: 10,1 ←                  33: 9,8 ↓                  34: 10,1 →                  35: 10,3* →                  36: 8,9 →                  37: 10,0 ↗                  38: 9,4 ↓                  39: 10,4* ↓                  40: 10,5* →</p> <p>Serie 99,4 Totalt 386,3</p>
--	---	--	---

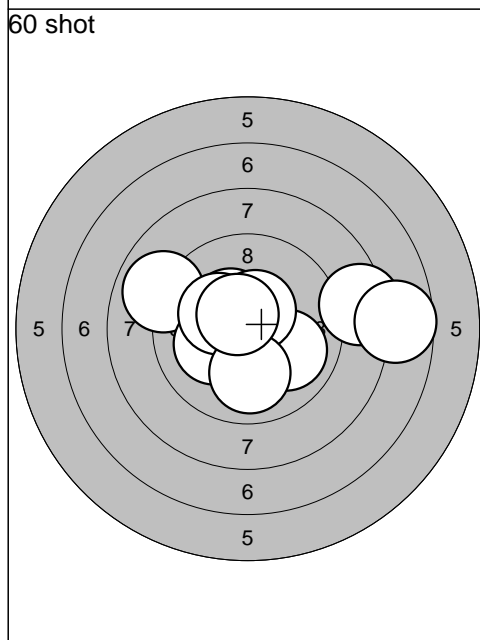
<p><b>60 shot</b></p> 	<p>41: 10,4* ↓                  42: 9,2 →                  43: 10,0 ↓                  44: 10,3* ↑                  45: 10,3* ↗                  46: 10,2* ↑                  47: 9,9 ↗                  48: 9,4 ↓                  49: 9,2 →                  50: 9,4 ←</p> <p>Serie 98,3 Totalt 484,6</p>	<p><b>60 shot</b></p> 	<p>51: 9,4 ↗                  52: 8,7 ←                  53: 10,1 ↗                  54: 10,4* →                  55: 9,5 ←                  56: 9,0 →                  57: 9,6 ←                  58: 10,0 ↑                  59: 9,4 ←                  60: 9,8 ↑</p> <p>Serie 95,9 Totalt 580,5</p>
--	---	--	--



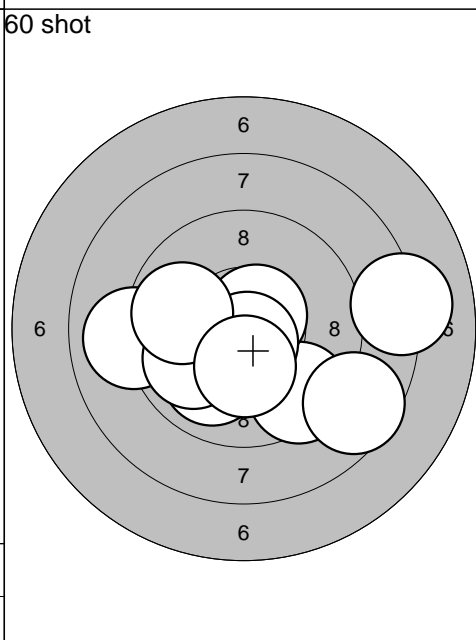
1: 9,4	←
2: 10,3*	↑
3: 10,7*	←
4: 9,7	↓
5: 10,9*	→
6: 10,1	↑
7: 9,7	→
8: 10,9*	←
9: 10,4*	↓
10: 10,2*	↖
<b>Serie 102,3</b>	
<b>Totalt 0,0</b>	



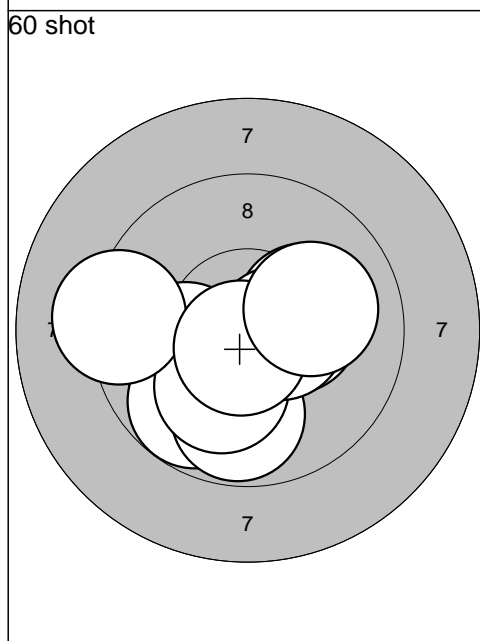
11: 9,7	↓
12: 9,9	↘
13: 10,0	↙
14: 10,3*	↓
15: 9,8	↗
<b>Serie 49,7</b>	
<b>Totalt 0,0</b>	



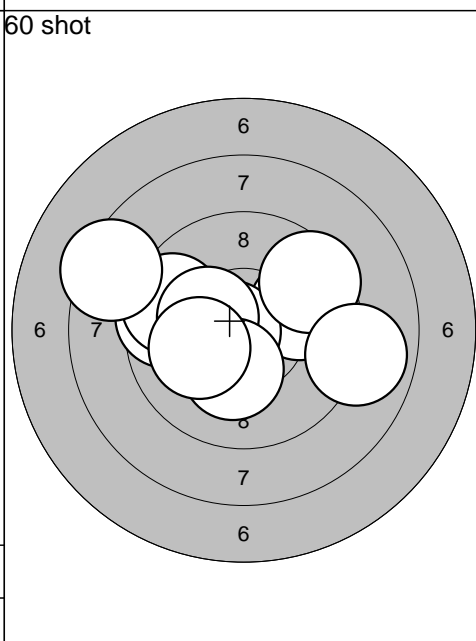
1: 8,9	↖
2: 8,4	→
3: 10,0	↘
4: 10,2*	←
5: 10,4*	↗
6: 10,5*	↑
7: 7,7	→
8: 10,2*	↖
9: 10,0	↓
10: 10,6*	↗
<b>Serie 96,9</b>	
<b>Totalt 96,9</b>	



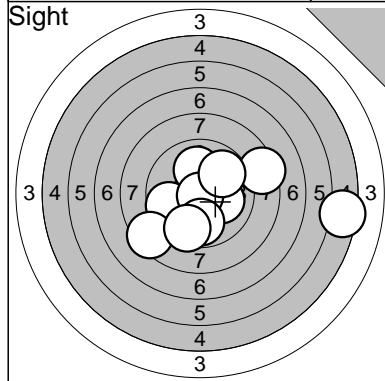
11: 9,0	←
12: 9,5	↘
13: 10,6*	↗
14: 10,7*	↓
15: 10,0	↘
16: 8,1	→
17: 9,9	↙
18: 9,8	←
19: 10,3*	↓
20: 8,6	↘
<b>Serie 96,5</b>	
<b>Totalt 193,4</b>	



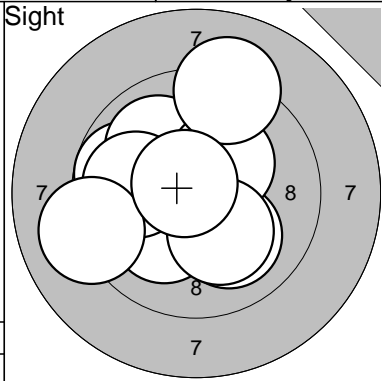
21: 10,3*	→
22: 10,2*	→
23: 10,1	←
24: 9,8	↘
25: 9,8	↓
26: 10,1	↓
27: 10,5*	→
28: 9,2	←
29: 10,7*	↓
30: 10,1	→
<b>Serie 100,8</b>	
<b>Totalt 294,2</b>	



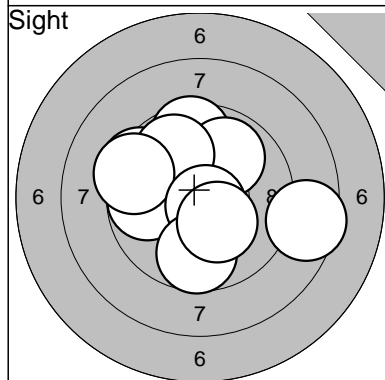
31: 9,9	→
32: 9,6	←
33: 10,7*	←
34: 9,5	↗
35: 9,6	←
36: 8,9	→
37: 10,3*	←
38: 8,4	↙
39: 10,2*	↓
40: 10,1	←
<b>Serie 97,2</b>	
<b>Totalt 391,4</b>	



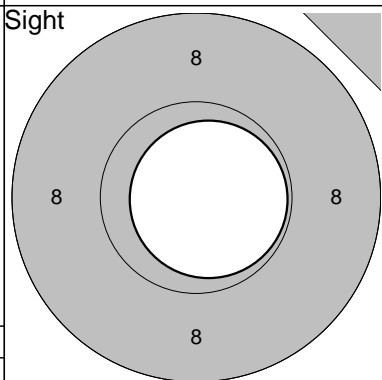
1:	9,7	←
2:	10,1	↑
3:	10,1	→
4:	8,4	→
5:	10,9*	↓
6:	9,8	↗
7:	9,8	↓
8:	5,4	→
9:	8,4	↓
10:	9,5	↓
<b>Serie</b>	<b>92,1</b>	
<b>Totalt</b>	<b>0,0</b>	



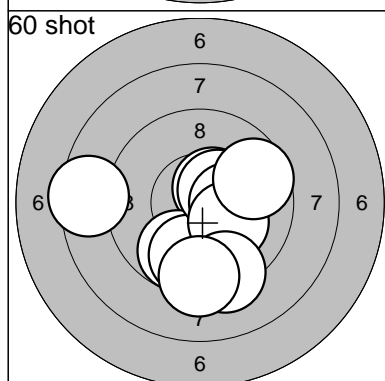
11:	9,8	←
12:	10,0	↗
13:	10,1	↓
14:	10,0	↓
15:	10,3*	↗
16:	10,2*	↓
17:	9,1	↑
18:	9,9	←
19:	9,1	←
20:	10,7*	↗
<b>Serie</b>	<b>99,2</b>	
<b>Totalt</b>	<b>0,0</b>	



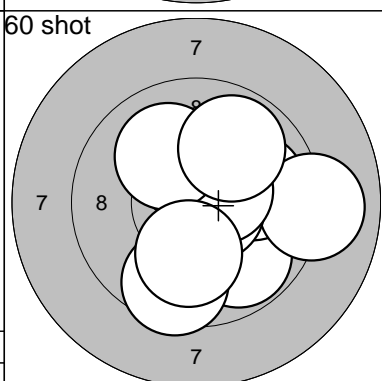
21:	9,6	↑
22:	9,8	←
23:	9,5	↗
24:	9,9	↗
25:	9,9	↗
26:	9,4	↗
27:	10,7*	↓
28:	9,7	↓
29:	10,3*	↓
30:	8,5	→
<b>Serie</b>	<b>97,3</b>	
<b>Totalt</b>	<b>0,0</b>	



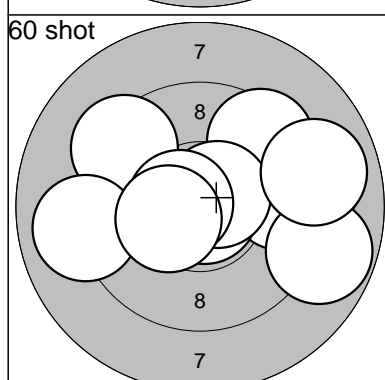
31:	10,8*	→
<b>Serie</b>	<b>10,8</b>	
<b>Totalt</b>	<b>0,0</b>	



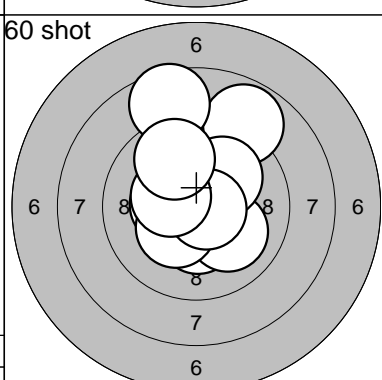
1:	10,5*	↗
2:	9,8	↓
3:	9,7	↓
4:	10,5*	↗
5:	10,3*	→
6:	10,2*	↓
7:	8,5	←
8:	9,6	→
9:	9,3	↓
10:	9,3	↓
<b>Serie</b>	<b>97,7</b>	
<b>Totalt</b>	<b>97,7</b>	



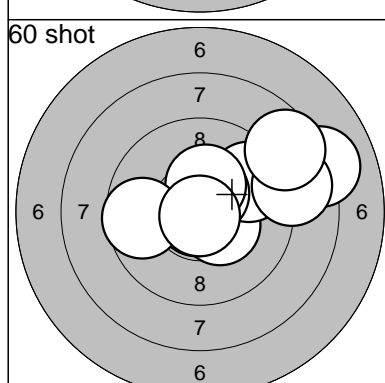
11:	9,8	↓
12:	10,0	→
13:	9,0	→
14:	10,7*	→
15:	9,6	↓
16:	10,3*	↑
17:	10,5*	→
18:	10,1	↗
19:	10,1	↓
20:	9,9	↗
<b>Serie</b>	<b>100,0</b>	
<b>Totalt</b>	<b>197,7</b>	



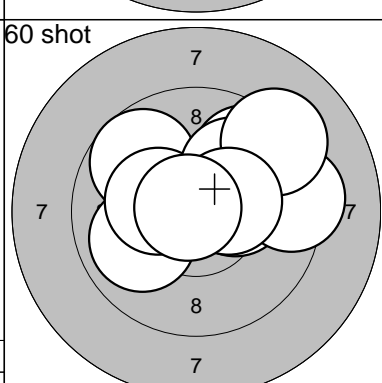
21:	9,6	→
22:	9,5	↗
23:	10,8*	↓
24:	9,4	↗
25:	8,8	↓
26:	9,0	←
27:	10,6*	↗
28:	10,6*	←
29:	8,9	→
30:	10,4*	←
<b>Serie</b>	<b>97,6</b>	
<b>Totalt</b>	<b>295,3</b>	



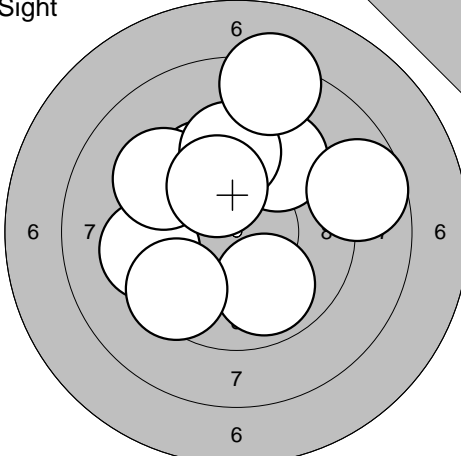
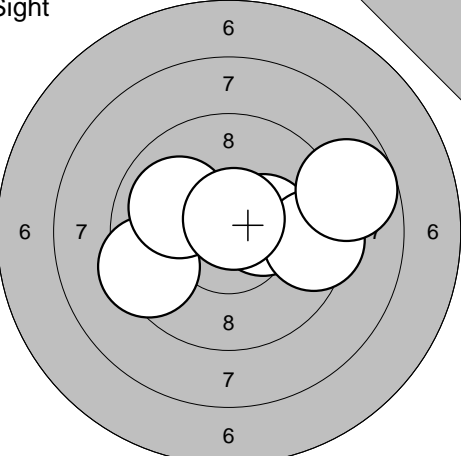
31:	8,9	↗
32:	10,3*	↓
33:	10,4*	←
34:	10,1	↓
35:	8,6	↑
36:	10,3*	↓
37:	10,1	↗
38:	10,7*	→
39:	10,3*	←
40:	9,8	↑
<b>Serie</b>	<b>99,5</b>	
<b>Totalt</b>	<b>394,8</b>	

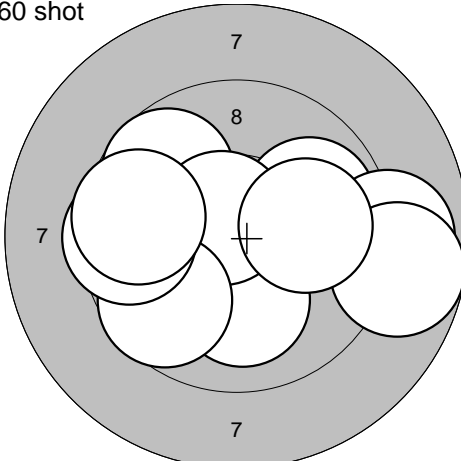
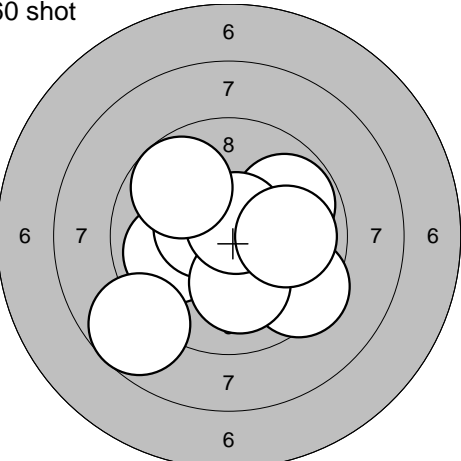


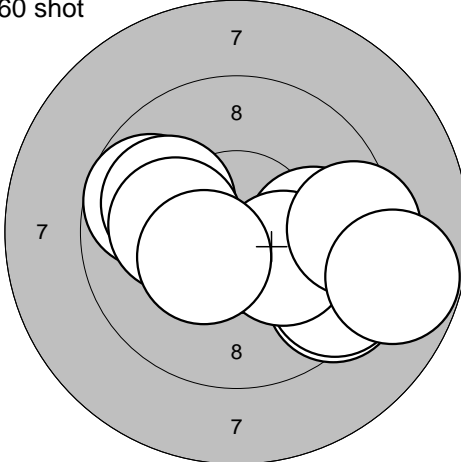
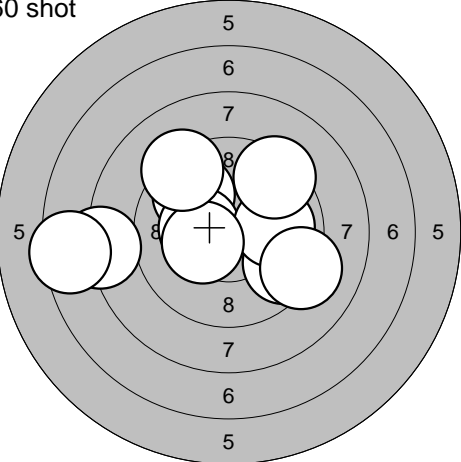
41:	10,4*	↘
42:	9,7	↗
43:	10,5*	↑
44:	10,8*	↓
45:	8,1	→
46:	8,8	→
47:	10,3*	↑
48:	9,7	←
49:	10,8*	↓
50:	8,6	↗
<b>Serie</b>	<b>97,7</b>	
<b>Totalt</b>	<b>492,5</b>	

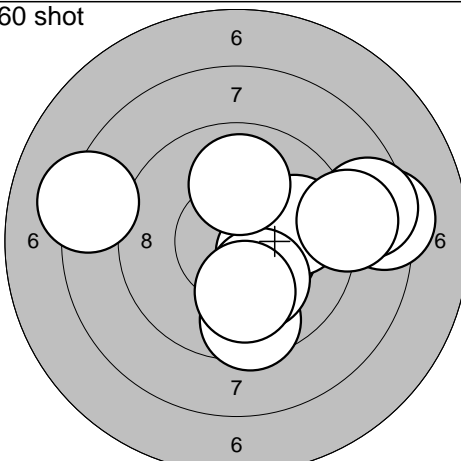
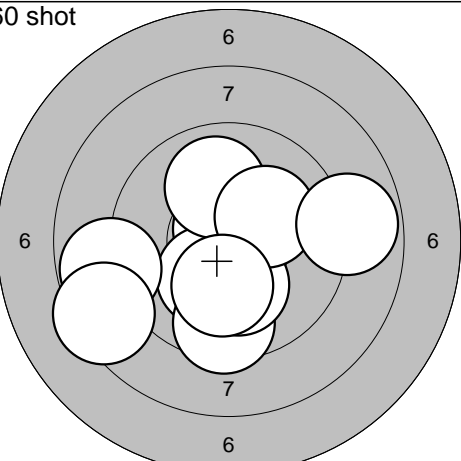


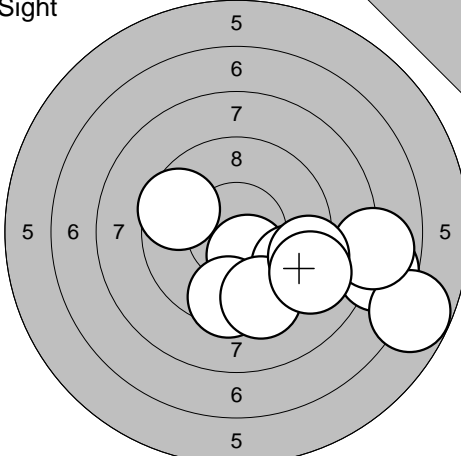
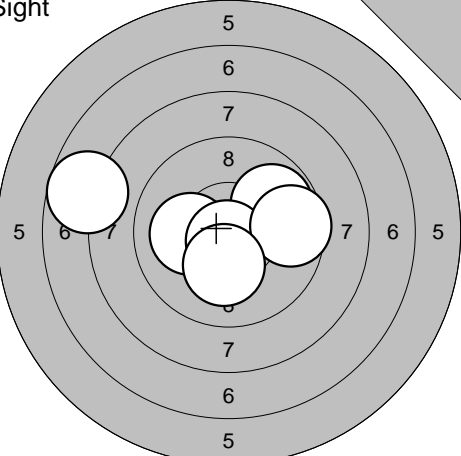
51:	9,9	←
52:	10,3*	→
53:	9,7	↗
54:	9,7	↗
55:	9,3	→
56:	10,3*	←
57:	10,0	↗
58:	9,2	↗
59:	10,4*	→
60:	10,8*	←
<b>Serie</b>	<b>99,6</b>	
<b>Totalt</b>	<b>592,1</b>	

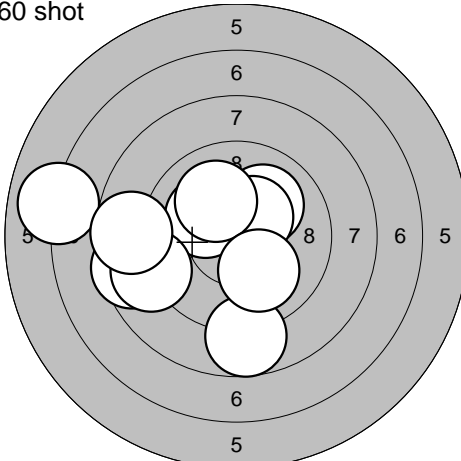
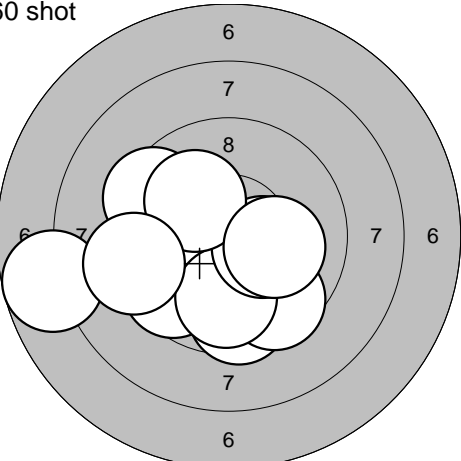
<p>Sight</p> 	<p>1: 9,9 ↘ 2: 9,5 ↗ 3: 9,4 ← 4: 9,7 ↗ 5: 9,4 ↗ 6: 8,7 → 7: 9,5 ↑ 8: 10,1 ↗ 9: 9,5 ↙ 10: 8,3 ↑</p> <p>Serie 94,0 Totalt 0,0</p>	<p>Sight</p> 	<p>11: 10,3* → 12: 9,4 → 13: 9,4 ← 14: 8,7 → 15: 10,0 ↖ 16: 10,7* ↑</p> <p>Serie 58,5 Totalt 0,0</p>
---	---	---	--

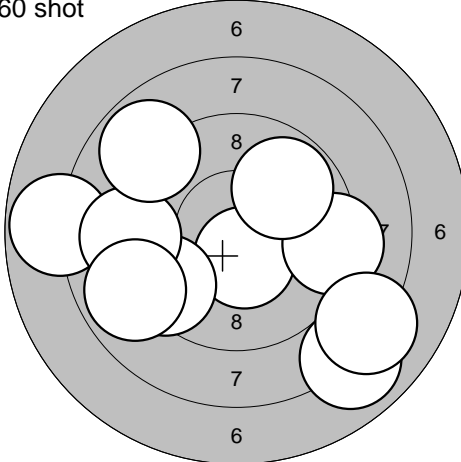
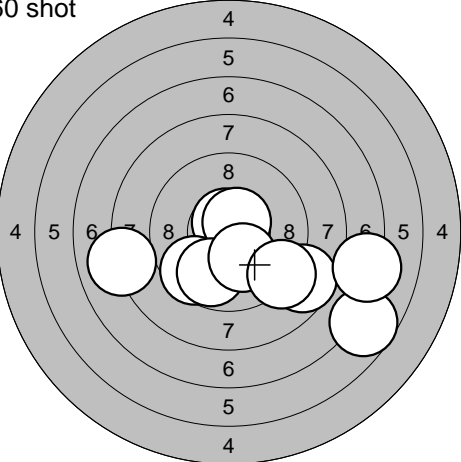
<p>60 shot</p> 	<p>1: 9,9 → 2: 9,7 ↗ 3: 8,9 → 4: 10,1 ↓ 5: 10,6* ↗ 6: 9,7 ↙ 7: 9,5 ← 8: 8,8 → 9: 9,6 ← 10: 10,0 →</p> <p>Serie 96,8 Totalt 96,8</p>	<p>60 shot</p> 	<p>11: 9,4 ↘ 12: 9,9 ← 13: 10,5* ↖ 14: 8,7 ↙ 15: 9,9 → 16: 9,8 → 17: 10,1 ↓ 18: 10,7* ↑ 19: 9,8 ↗ 20: 9,9 →</p> <p>Serie 98,7 Totalt 195,5</p>
--	---	--	--

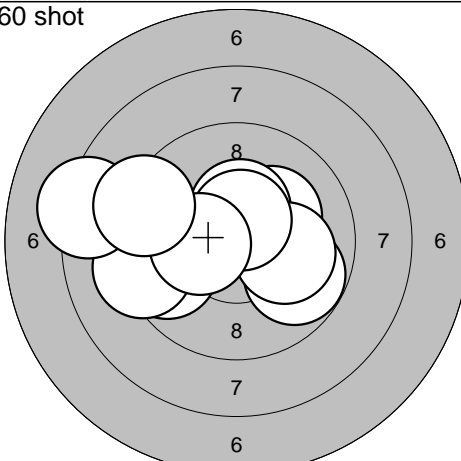
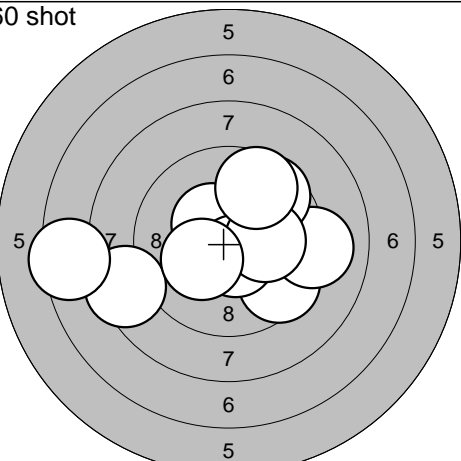
<p>60 shot</p> 	<p>21: 9,7 ↖ 22: 9,9 → 23: 10,0 ↗ 24: 9,4 ↘ 25: 10,1 ↖ 26: 9,4 ↘ 27: 10,2* ↘ 28: 10,4* ↙ 29: 9,4 → 30: 8,8 →</p> <p>Serie 97,3 Totalt 292,8</p>	<p>60 shot</p> 	<p>31: 9,8 ↗ 32: 9,6 ↘ 33: 10,3* ↖ 34: 9,9 → 35: 10,3* ↖ 36: 9,2 ↘ 37: 9,3 ↗ 38: 8,1 ← 39: 7,4 ← 40: 9,4 ↗</p> <p>Serie 93,3 Totalt 386,1</p>
---	---	---	---

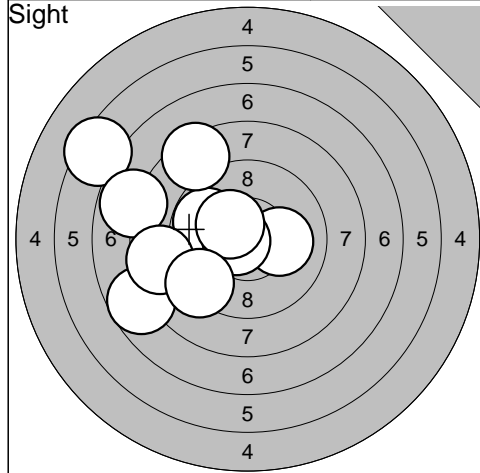
<p>60 shot</p> 	<p>41: 9,5 ↓ 42: 10,4* → 43: 8,3 → 44: 8,6 → 45: 9,9 → 46: 10,2* ↘ 47: 10,0 ↑ 48: 9,0 → 49: 8,2 ↖ 50: 10,0 ↓</p> <p>Serie 94,1 Totalt 480,2</p>	<p>60 shot</p> 	<p>51: 10,7* ↑ 52: 10,2* ↙ 53: 9,5 ↓ 54: 10,2* ↘ 55: 10,0 ↑ 56: 8,8 ← 57: 8,4 ↖ 58: 10,2* ↗ 59: 8,8 → 60: 10,2* ↓</p> <p>Serie 97,0 Totalt 577,2</p>
---	---	---	--

<p>Sight</p> 	<p>1: 10,4* ↓ 2: 9,5 ↓ 3: 9,5 ↓ 4: 7,7 → 5: 9,4 ↓ 6: 9,6 ↗ 7: 6,8 ↘ 8: 7,9 → 9: 9,3 ↘ 10: 9,1 ↘</p> <p>Serie 89,2 Totalt 0,0</p>	<p>Sight</p> 	<p>11: 10,1 ← 12: 9,8 ↗ 13: 7,7 ← 14: 10,7* ↓ 15: 9,6 → 16: 10,2* ↓</p> <p>Serie 58,1 Totalt 0,0</p>
---	--	---	--

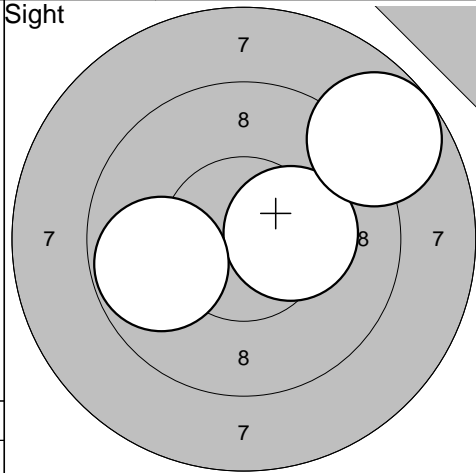
<p>60 shot</p> 	<p>1: 10,1 ↗ 2: 10,4* ↗ 3: 8,6 ← 4: 8,7 ↓ 5: 10,2* ↗ 6: 10,1 ↗ 7: 8,9 ← 8: 7,0 ← 9: 10,0 ↓ 10: 8,6 ←</p> <p>Serie 92,6 Totalt 92,6</p>	<p>60 shot</p> 	<p>11: 9,5 ↗ 12: 9,6 ↓ 13: 7,8 ← 14: 9,6 ↓ 15: 9,6 ↘ 16: 9,9 ↓ 17: 10,3* ↗ 18: 10,1 ↗ 19: 10,1 → 20: 9,2 ←</p> <p>Serie 95,7 Totalt 188,3</p>
--	--	--	---

<p>60 shot</p> 	<p>21: 10,5* ↓ 22: 7,9 ↓ 23: 9,4 ↘ 24: 9,2 → 25: 8,1 ↘ 26: 7,8 ← 27: 9,8 ↗ 28: 9,1 ← 29: 8,9 ↗ 30: 8,9 ↘</p> <p>Serie 89,6 Totalt 277,9</p>	<p>60 shot</p> 	<p>31: 10,7* ↑ 32: 6,7 ↘ 33: 9,6 ↘ 34: 10,6* ↗ 35: 9,8 ↘ 36: 10,2* ↓ 37: 8,7 ↘ 38: 9,2 ↘ 39: 7,2 → 40: 8,0 ←</p> <p>Serie 90,7 Totalt 368,6</p>
---	---	---	---

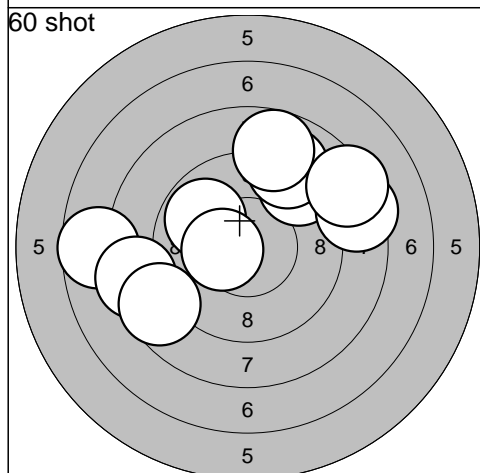
<p>60 shot</p> 	<p>41: 10,2* ↗ 42: 9,6 ← 43: 9,2 ← 44: 9,8 ↘ 45: 10,4* ↑ 46: 10,1 → 47: 8,3 ← 48: 10,6* ↑ 49: 10,3* ← 50: 9,2 ←</p> <p>Serie 97,7 Totalt 466,3</p>	<p>60 shot</p> 	<p>51: 8,5 ← 52: 10,4* ↗ 53: 9,5 ↘ 54: 7,4 ← 55: 9,1 → 56: 10,6* ↓ 57: 9,6 ↗ 58: 10,1 → 59: 10,2* ↘ 60: 9,6 ↗</p> <p>Serie 95,0 Totalt 561,3</p>
---	--	---	--



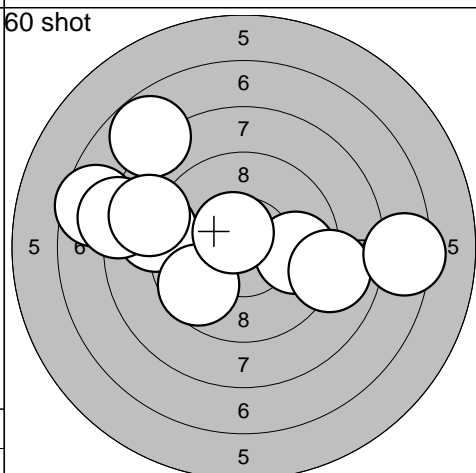
1: 6,4	↖
2: 7,7	↙
3: 9,8	↖
4: 10,1	→
5: 10,7*	←
6: 7,8	↖
7: 10,4*	↗
8: 8,6	←
9: 9,2	↙
10: 8,4	↗
<b>Serie</b>	<b>89,1</b>
<b>Totalt</b>	<b>0,0</b>



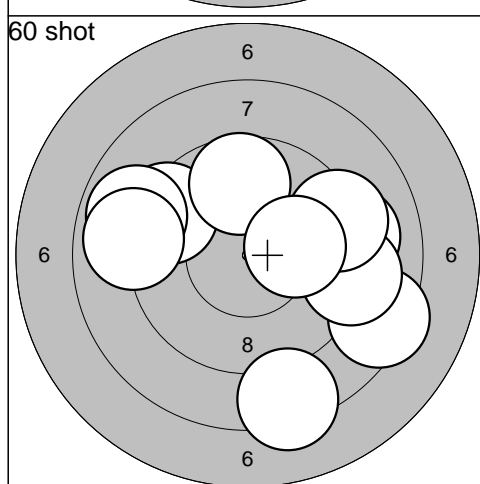
11: 10,3*	→
12: 8,8	↗
13: 9,8	←
<b>Serie</b>	<b>28,9</b>
<b>Totalt</b>	<b>0,0</b>



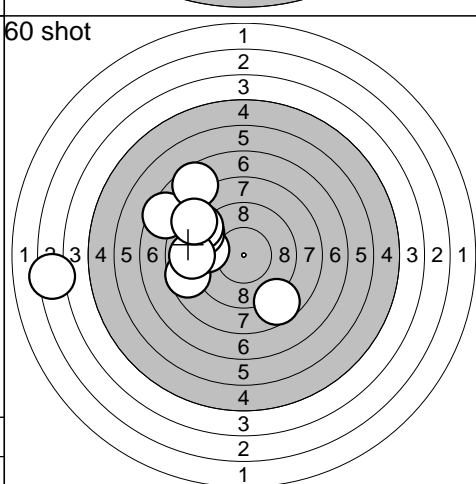
1: 7,7	←
2: 9,2	↗
3: 9,8	↖
4: 9,0	↗
5: 8,4	←
6: 8,6	↙
7: 8,4	→
8: 10,4*	←
9: 8,8	↑
10: 8,4	↗
<b>Serie</b>	<b>88,7</b>
<b>Totalt</b>	<b>88,7</b>



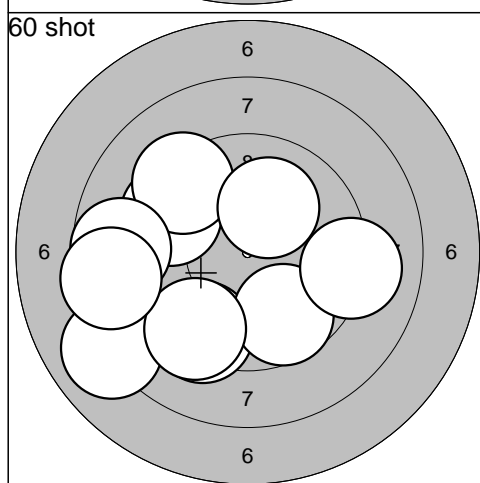
11: 7,8	↗
12: 9,0	←
13: 9,7	↙
14: 9,8	→
15: 9,0	→
16: 7,6	←
17: 7,4	→
18: 10,6*	↗
19: 8,1	←
20: 8,8	←
<b>Serie</b>	<b>87,8</b>
<b>Totalt</b>	<b>176,5</b>



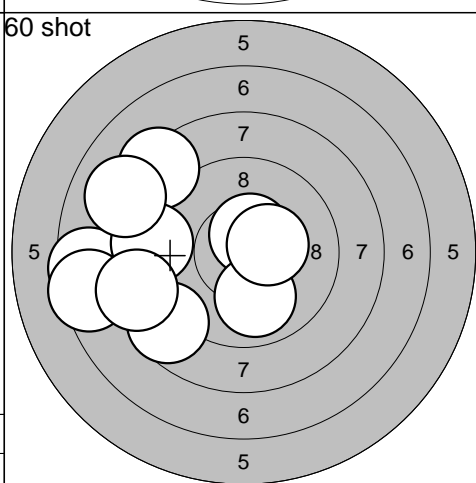
21: 9,4	↖
22: 8,3	↓
23: 9,1	→
24: 8,4	↘
25: 8,9	↖
26: 9,1	→
27: 9,7	↑
28: 8,9	←
29: 9,3	→
30: 10,1	→
<b>Serie</b>	<b>91,2</b>
<b>Totalt</b>	<b>267,7</b>



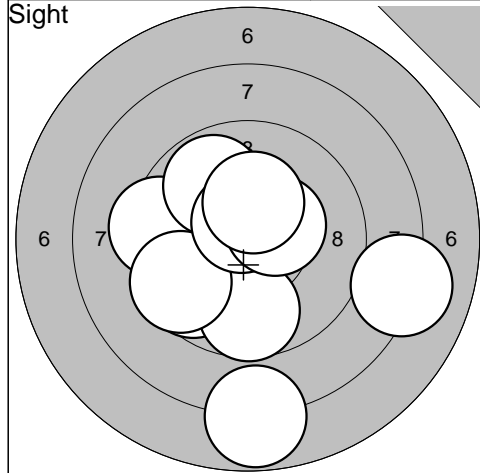
31: 8,6	←
32: 9,5	←
33: 7,5	↗
34: 9,1	↗
35: 8,9	↗
36: 3,4	←
37: 8,7	↘
38: 7,6	↗
39: 8,9	←
40: 8,6	↗
<b>Serie</b>	<b>80,8</b>
<b>Totalt</b>	<b>348,5</b>



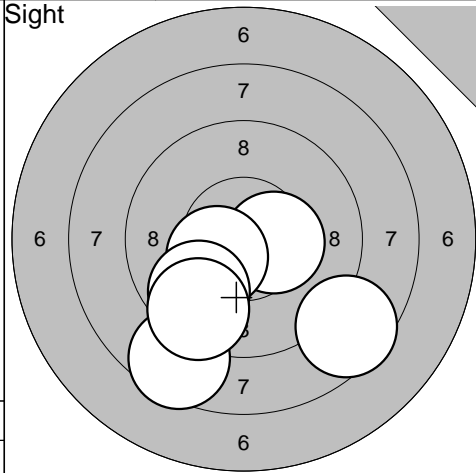
41: 9,3	↘
42: 9,4	↖
43: 9,3	↗
44: 9,7	↘
45: 9,1	→
46: 10,1	↗
47: 8,0	↙
48: 9,3	↘
49: 8,7	←
50: 8,5	←
<b>Serie</b>	<b>91,4</b>
<b>Totalt</b>	<b>439,9</b>



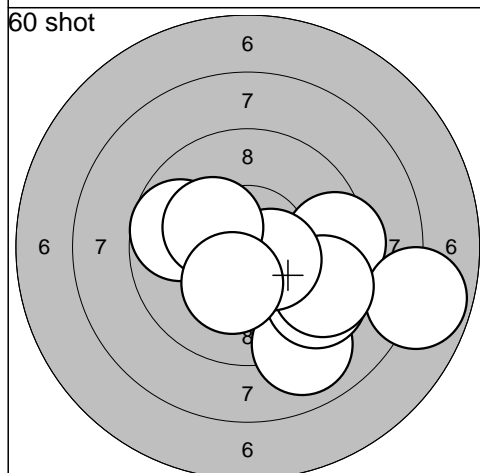
51: 8,3	↗
52: 10,5*	↗
53: 8,7	↙
54: 7,5	←
55: 8,9	←
56: 7,5	←
57: 8,1	↖
58: 8,5	←
59: 9,9	↓
60: 10,4*	→
<b>Serie</b>	<b>88,3</b>
<b>Totalt</b>	<b>528,2</b>



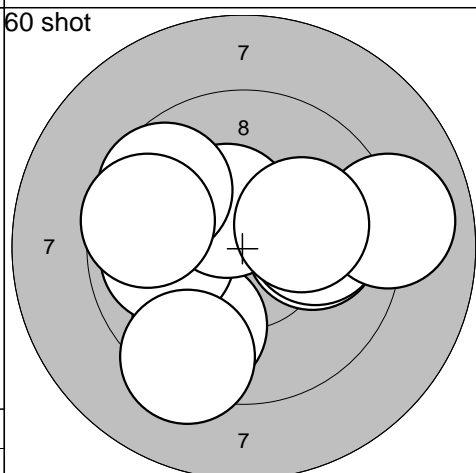
1: 9,4	←
2: 9,7	↙
3: 7,8	↓
4: 9,7	↓
5: 9,5	↙
6: 9,8	↗
7: 8,1	→
8: 10,6*	↗
9: 10,4*	→
10: 10,3*	↑
<b>Serie</b>	<b>95,3</b>
<b>Totalt</b>	<b>0,0</b>



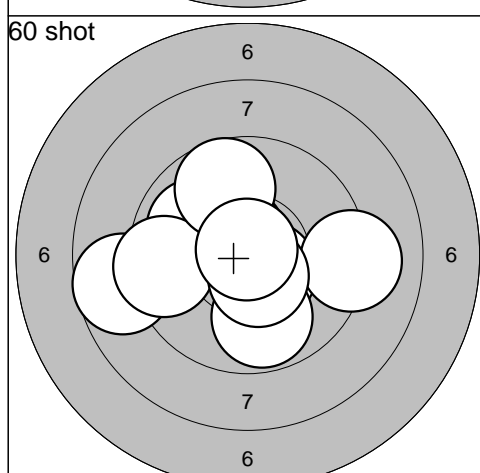
11: 10,4*	→
12: 10,4*	↙
13: 8,6	↘
14: 8,6	↓
15: 9,7	↙
16: 9,5	↙
<b>Serie</b>	<b>57,2</b>
<b>Totalt</b>	<b>0,0</b>



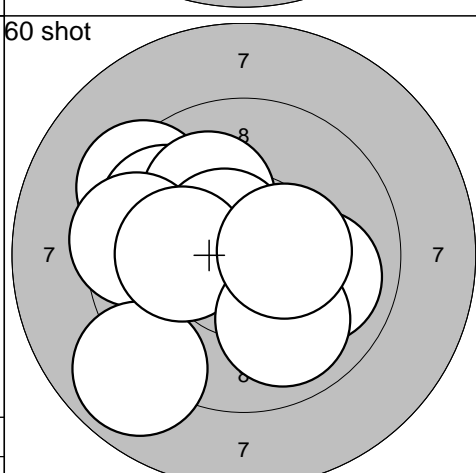
1: 9,4	→
2: 9,7	←
3: 9,9	↘
4: 9,0	↘
5: 7,8	→
6: 9,4	↘
7: 9,4	↘
8: 10,5*	↘
9: 10,3*	↗
10: 10,3*	↘
<b>Serie</b>	<b>95,7</b>
<b>Totalt</b>	<b>95,7</b>



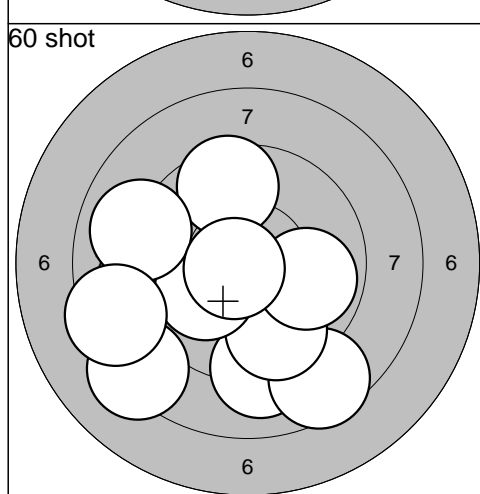
11: 9,7	↓
12: 9,9	←
13: 9,3	↓
14: 10,0	→
15: 10,4*	↗
16: 9,7	↗
17: 10,0	→
18: 9,6	←
19: 9,0	→
20: 10,1	→
<b>Serie</b>	<b>97,7</b>
<b>Totalt</b>	<b>193,4</b>



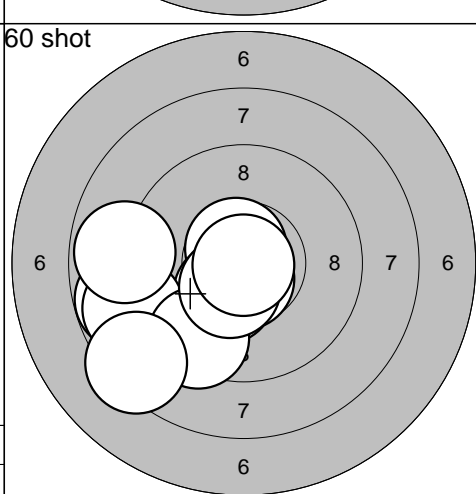
21: 10,6*	↗
22: 8,7	←
23: 10,0	↗
24: 10,5*	↘
25: 9,8	↘
26: 9,1	→
27: 9,5	←
28: 9,7	↗
29: 10,5*	↘
30: 10,9*	↑
<b>Serie</b>	<b>99,3</b>
<b>Totalt</b>	<b>292,7</b>



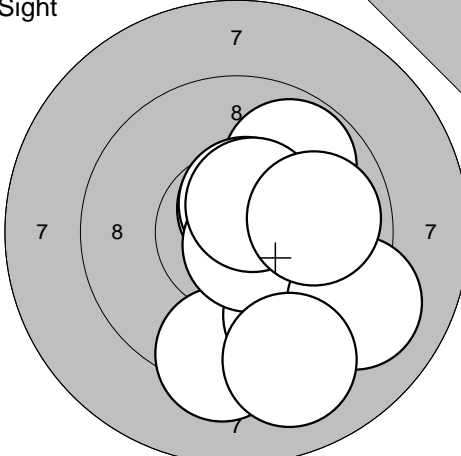
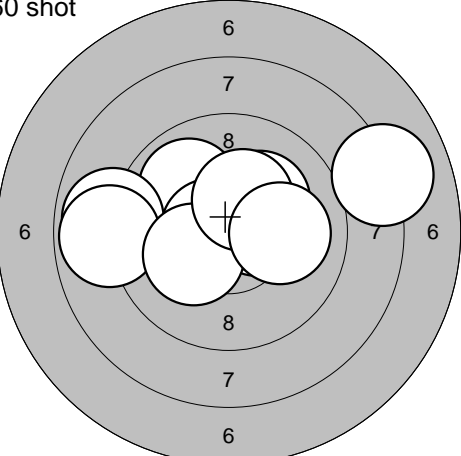
31: 9,3	↗
32: 9,8	↗
33: 10,1	↗
34: 10,6*	↗
35: 9,5	←
36: 10,0	→
37: 8,9	↙
38: 10,1	←
39: 9,9	↘
40: 10,4*	→
<b>Serie</b>	<b>98,6</b>
<b>Totalt</b>	<b>391,3</b>

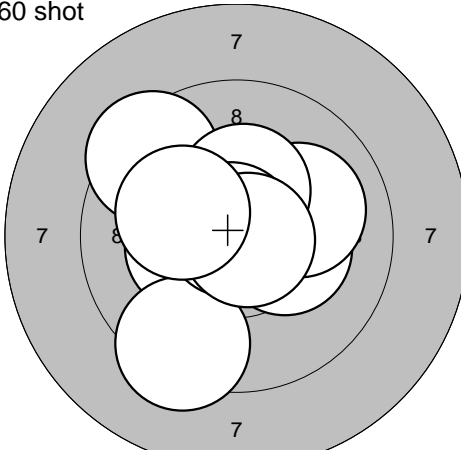
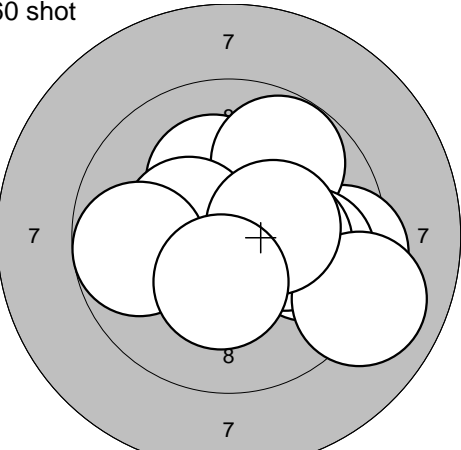


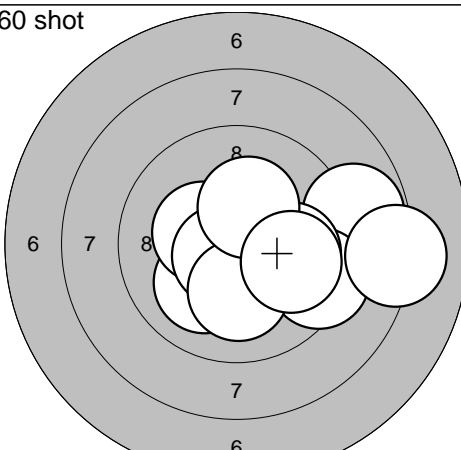
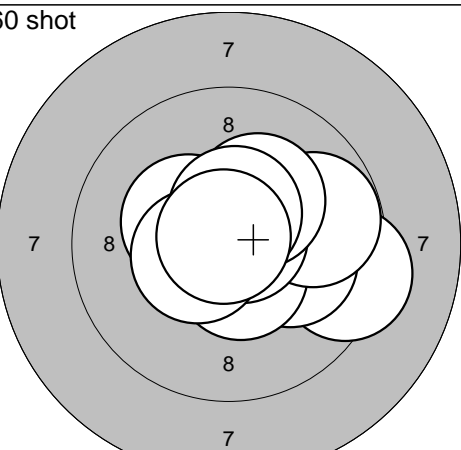
41: 9,1	↓
42: 8,6	↘
43: 9,6	↗
44: 9,7	↘
45: 10,1	←
46: 8,3	↙
47: 9,0	↗
48: 9,9	→
49: 10,7*	←
50: 8,5	←
<b>Serie</b>	<b>93,5</b>
<b>Totalt</b>	<b>484,8</b>

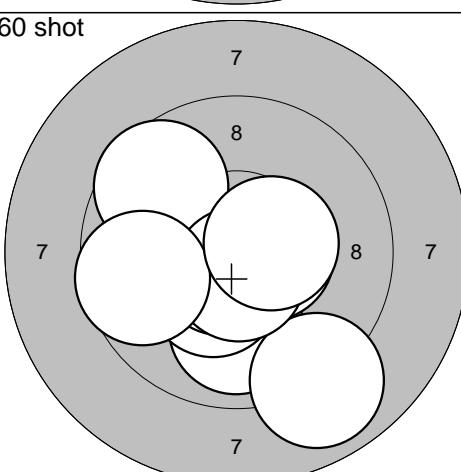


51: 8,8	←
52: 10,7*	↗
53: 10,3*	↘
54: 10,7*	↓
55: 8,9	←
56: 9,4	↙
57: 10,5*	↙
58: 8,8	←
59: 8,4	↙
60: 10,9*	↓
<b>Serie</b>	<b>97,4</b>
<b>Totalt</b>	<b>582,2</b>

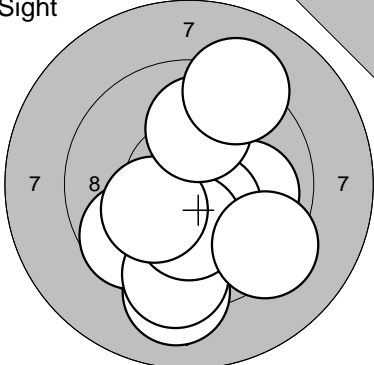
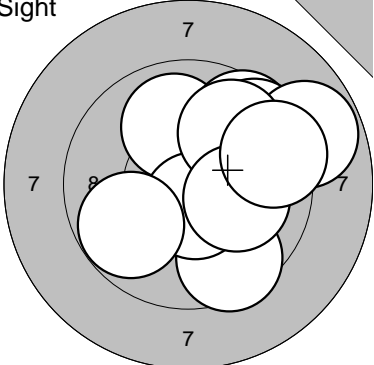
<p>Sight</p> 	<p>60 shot</p> 	
<p>1: 9,3 ↓</p> <p>2: 9,6 ↓</p> <p>3: 10,6* ↑</p> <p>4: 9,8 ↗</p> <p>5: 10,6* ↑</p> <p>6: 10,7* ↓</p> <p>7: 9,1 ↓</p> <p>8: 9,1 ↓</p> <p>9: 10,5* ↑</p> <p>10: 9,9 →</p>	<p>1: 10,4* →</p> <p>2: 9,9 ↖</p> <p>3: 10,7* ←</p> <p>4: 8,9 ←</p> <p>5: 10,2* ↗</p> <p>6: 8,9 ←</p> <p>7: 10,2* ←</p> <p>8: 10,3* ↑</p> <p>9: 8,1 →</p> <p>10: 10,0 →</p>	
Serie 99,2	Serie 97,6	
Totalt 0,0	Totalt 97,6	

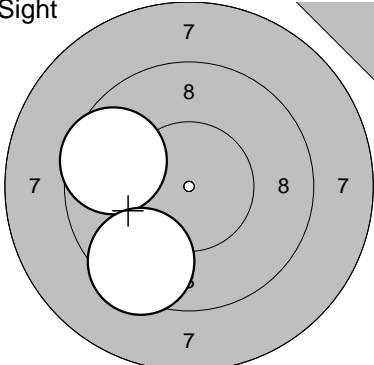
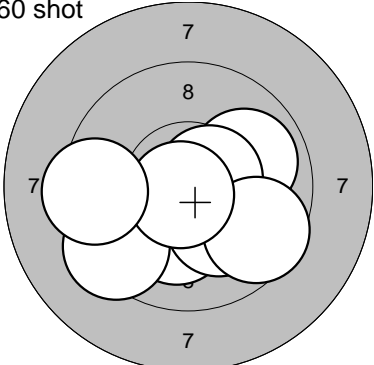
<p>60 shot</p> 	<p>60 shot</p> 	
<p>11: 10,3* ←</p> <p>12: 9,4 ↗</p> <p>13: 10,3* →</p> <p>14: 10,6* ↑</p> <p>15: 9,3 ↓</p> <p>16: 10,1 →</p> <p>17: 10,3* ↑</p> <p>18: 10,8* ↗</p> <p>19: 10,8* →</p> <p>20: 10,2* ↖</p>	<p>21: 9,4 →</p> <p>22: 10,2* ↑</p> <p>23: 9,8 ↗</p> <p>24: 10,4* ←</p> <p>25: 9,9 →</p> <p>26: 10,2* →</p> <p>27: 9,0 →</p> <p>28: 10,3* →</p> <p>29: 9,8 ←</p> <p>30: 10,3* ↓</p>	
Serie 102,1	Serie 99,3	
Totalt 199,7	Totalt 299,0	

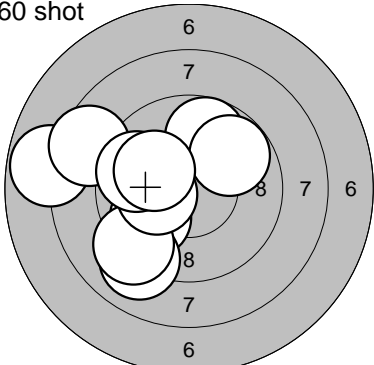
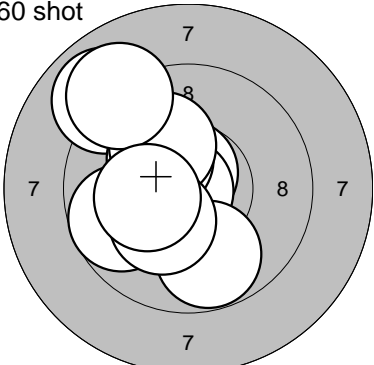
<p>60 shot</p> 	<p>60 shot</p> 	
<p>31: 8,8 →</p> <p>32: 10,1 ↓</p> <p>33: 10,3* ↖</p> <p>34: 10,6* ↖</p> <p>35: 9,4 →</p> <p>36: 10,0 →</p> <p>37: 10,1 ↓</p> <p>38: 8,1 →</p> <p>39: 10,3* ↑</p> <p>40: 9,9 →</p>	<p>41: 9,3 →</p> <p>42: 10,1 →</p> <p>43: 10,5* ↓</p> <p>44: 9,8 →</p> <p>45: 10,8* ↗</p> <p>46: 10,3* ↖</p> <p>47: 10,5* ←</p> <p>48: 10,3* ↑</p> <p>49: 10,5* ↑</p> <p>50: 10,8* ↖</p>	
Serie 97,6	Serie 102,9	
Totalt 396,6	Totalt 499,5	

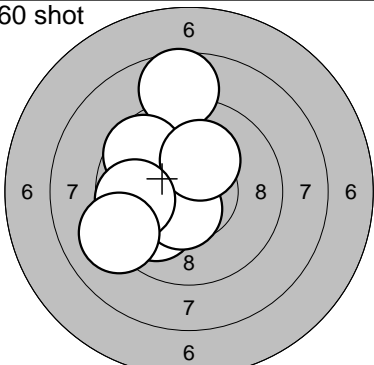
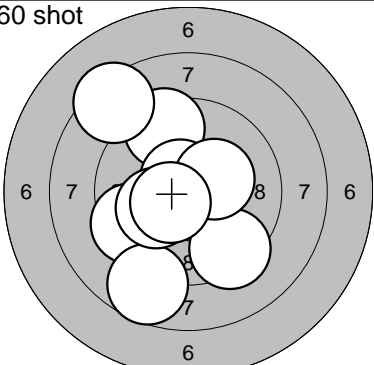
<p>60 shot</p> 		
<p>51: 10,5* ↓</p> <p>52: 9,9 ↓</p> <p>53: 10,4* ↓</p> <p>54: 10,7* ↓</p> <p>55: 10,5* →</p> <p>56: 9,6 ↗</p> <p>57: 8,9 ↓</p> <p>58: 10,6* ↓</p> <p>59: 9,7 ←</p> <p>60: 10,5* →</p>		
Serie 101,3		
Totalt 600,8		

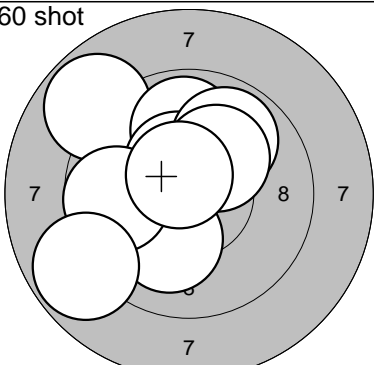


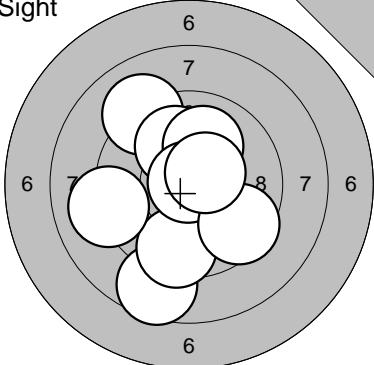
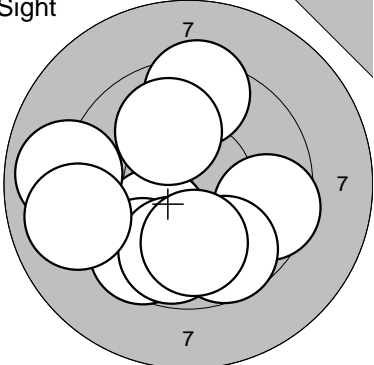
Sight 	1: 9,1 ↓ 2: 9,7 ↙ 3: 10,0 → 4: 9,4 ↓ 5: 10,5* ↓ 6: 10,2* ↓ 7: 10,2* ↙ 8: 10,0 ↗ 9: 9,2 ↗ 10: 9,3 ↘	Sight 	11: 10,0 ↑ 12: 9,6 ↗ 13: 9,5 ↓ 14: 9,5 ↗ 15: 10,6* ↓ 16: 8,8 → 17: 9,8 ↗ 18: 9,8 ↙ 19: 10,1 → 20: 9,4 ↘
Serie 97,6		Serie 97,1	
Totalt 0,0		Totalt 0,0	

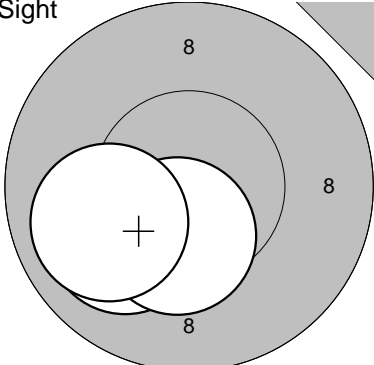
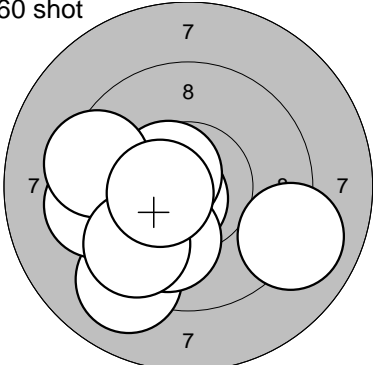
Sight 	21: 9,6 ↖ 22: 9,5 ↙	60 shot 	1: 10,4* → 2: 10,1 → 3: 9,9 → 4: 10,2* ↓ 5: 10,1 ↓ 6: 10,6* → 7: 9,4 ↙ 8: 9,6 ↘ 9: 10,8* ↙ 10: 9,4 ↖
Serie 19,1		Serie 100,5	
Totalt 0,0		Totalt 100,5	

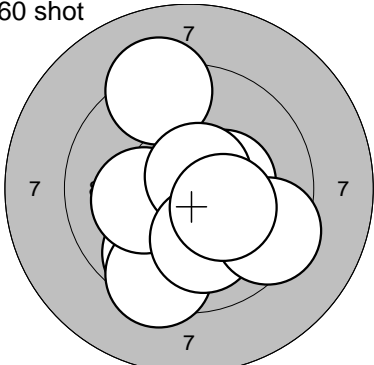
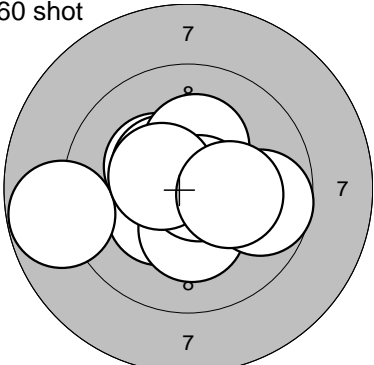
60 shot 	11: 9,9 ↙ 12: 7,8 ↖ 13: 9,8 ↗ 14: 9,8 ↗ 15: 9,0 ↓ 16: 9,2 ↙ 17: 8,5 ↖ 18: 10,2* ↖ 19: 9,7 ↖ 20: 10,1 ↖	60 shot 	21: 10,7* ↑ 22: 10,8* ↖ 23: 8,9 ↖ 24: 9,7 ↖ 25: 10,3* ↗ 26: 9,8 ↙ 27: 10,1 ↗ 28: 9,0 ↗ 29: 10,3* ↙ 30: 10,2* ↖
Serie 94,0		Serie 99,8	
Totalt 194,5		Totalt 294,3	

60 shot 	31: 10,4* ↗ 32: 10,0 ↙ 33: 10,1 ↗ 34: 8,7 ↗ 35: 10,2* ↖ 36: 9,7 ↗ 37: 10,5* ↙ 38: 10,2* ↗ 39: 9,7 ↖ 40: 9,2 ↙	60 shot 	41: 9,5 ↗ 42: 9,5 ↖ 43: 8,4 ↗ 44: 10,6* → 45: 9,4 ↓ 46: 8,7 ↙ 47: 10,6* ↗ 48: 10,3* → 49: 10,2* ↖ 50: 10,5* ↖
Serie 98,7		Serie 97,7	
Totalt 393,0		Totalt 490,7	

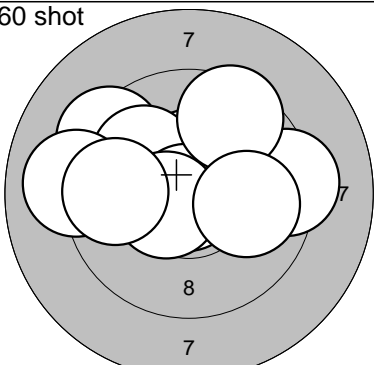
60 shot 	51: 10,2* ↖ 52: 10,1 ↙ 53: 8,8 ↗ 54: 9,9 ↗ 55: 10,4* ↗ 56: 9,7 ↖ 57: 9,9 ↗ 58: 8,8 ↙ 59: 10,2* ↗ 60: 10,6* ↗		
Serie 98,6			
Totalt 589,3			

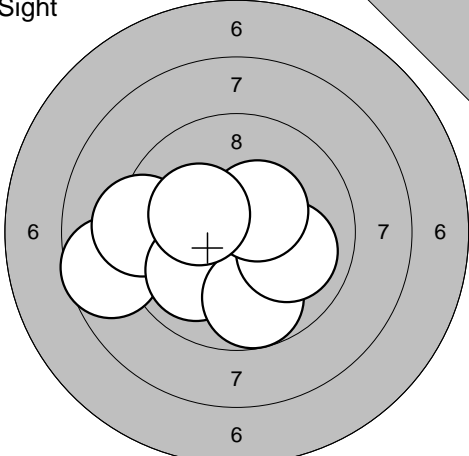
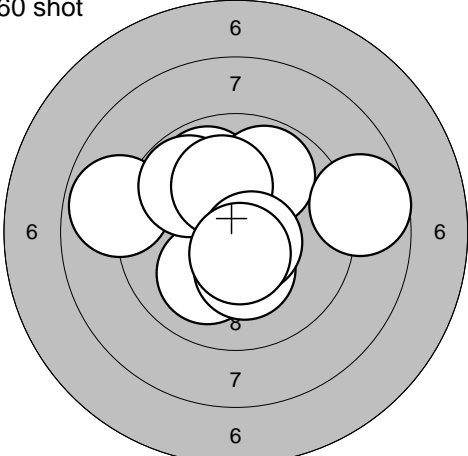
<b>Sight</b> 	1: 10,4* 2: 9,1 3: 8,6 4: 9,5 5: 10,1 6: 10,0 7: 10,9* 8: 9,5 9: 10,5* 10: 9,1  <b>Serie</b> 97,7 <b>Totalt</b> 0,0	<b>Sight</b> 	11: 9,6 12: 9,7 13: 9,4 14: 10,1 15: 9,6 16: 10,0 17: 8,9 18: 9,8 19: 9,0 20: 10,0  <b>Serie</b> 96,1 <b>Totalt</b> 0,0
--	---	--	---

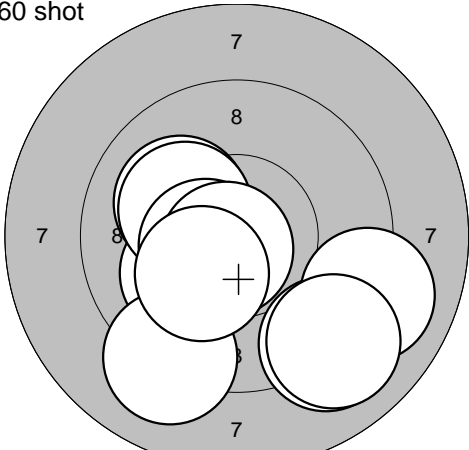
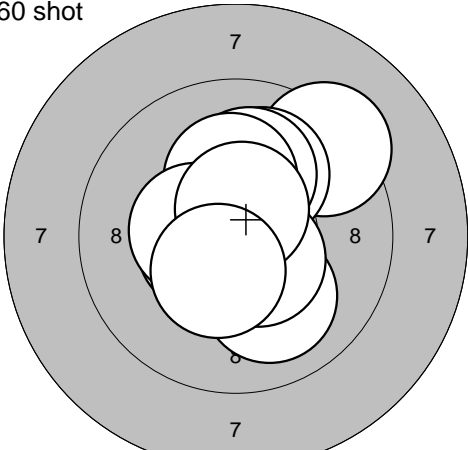
<b>Sight</b> 	21: 10,0 22: 10,4* 23: 10,0  <b>Serie</b> 30,4 <b>Totalt</b> 0,0	<b>60 shot</b> 	1: 9,1 2: 10,7* 3: 9,6 4: 10,6* 5: 9,4 6: 10,0 7: 9,4 8: 9,0 9: 9,6 10: 10,5*  <b>Serie</b> 97,9 <b>Totalt</b> 97,9
--	---	--	---

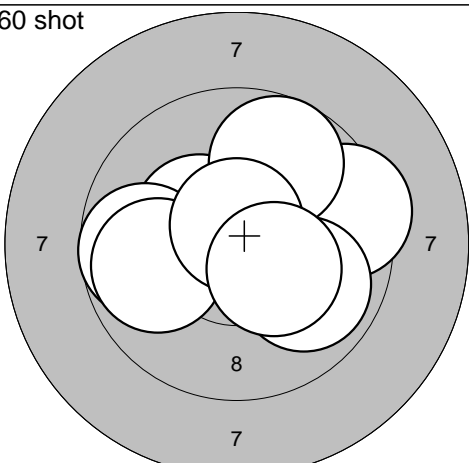
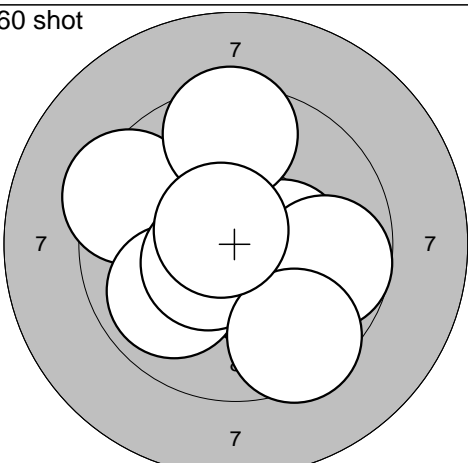
<b>60 shot</b> 	11: 9,7 12: 9,2 13: 10,5* 14: 9,4 15: 10,4* 16: 10,2* 17: 10,7* 18: 10,1 19: 9,4 20: 10,3*  <b>Serie</b> 99,9 <b>Totalt</b> 197,8	<b>60 shot</b> 	21: 10,3* 22: 10,3* 23: 9,7 24: 10,3* 25: 10,4* 26: 10,2* 27: 10,8* 28: 8,8 29: 10,5* 30: 10,2*  <b>Serie</b> 101,5 <b>Totalt</b> 299,3
---	---	---	---

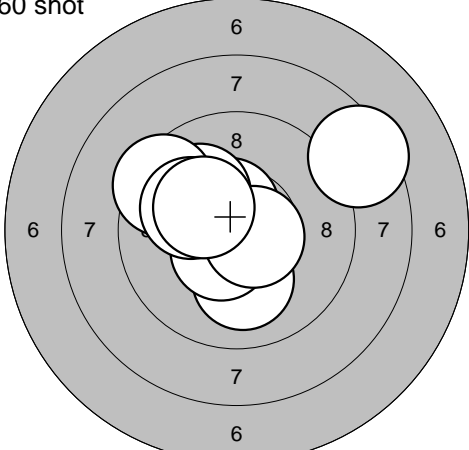
<b>60 shot</b> 	31: 8,5 32: 9,6 33: 10,0 34: 5,6 35: 9,3 36: 9,1 37: 9,8 38: 8,8 39: 10,3* 40: 9,8  <b>Serie</b> 90,8 <b>Totalt</b> 390,1	<b>60 shot</b> 	41: 9,8 42: 10,4* 43: 9,6 44: 8,7 45: 10,2* 46: 10,1 47: 10,2* 48: 10,1 49: 10,8* 50: 10,4*  <b>Serie</b> 100,3 <b>Totalt</b> 490,4
--	---	--	---

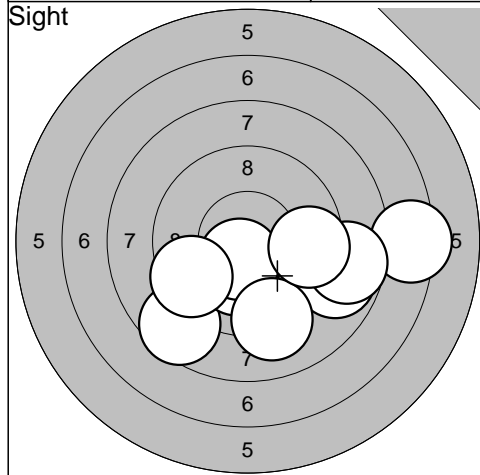
<b>60 shot</b> 	51: 10,4* 52: 9,3 53: 10,0 54: 10,9* 55: 10,5* 56: 9,1 57: 9,3 58: 9,5 59: 9,7 60: 10,0  <b>Serie</b> 98,7 <b>Totalt</b> 589,1		
--	--	--	--

<b>Sight</b> 	1: 8,7 ← 2: 9,3 ← 3: 10,0 ↙ 4: 9,8 ↓ 5: 10,0 → 6: 10,4* ↗ 7: 10,2* ↖ <hr/> Serie 68,4 Totalt 0,0	<b>60 shot</b> 	1: 10,1 ↘ 2: 8,9 ← 3: 9,9 ↗ 4: 9,8 ↗ 5: 9,9 ↗ 6: 10,3* ↓ 7: 10,1 ↗ 8: 8,7 → 9: 10,6* ↘ 10: 10,6* ↓ <hr/> Serie 98,9 Totalt 98,9
--	--	--	--

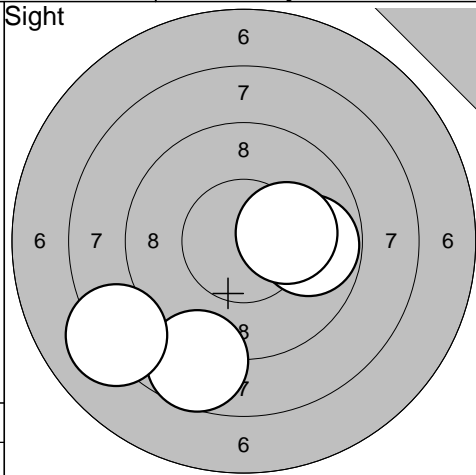
<b>60 shot</b> 	11: 10,1 ↘ 12: 10,1 ↗ 13: 10,2* ↗ 14: 9,1 ↓ 15: 9,0 → 16: 9,0 ↓ 17: 9,1 ↓ 18: 10,5* ← 19: 10,7* ↓ 20: 10,3* ↘ <hr/> Serie 98,1 Totalt 197,0	<b>60 shot</b> 	21: 9,3 ↗ 22: 10,0 ↓ 23: 10,1 ↗ 24: 10,1 ↗ 25: 10,5* ↓ 26: 10,2* ↑ 27: 10,5* ← 28: 10,4* ← 29: 10,6* ↑ 30: 10,4* ↓ <hr/> Serie 102,1 Totalt 299,1
---	--	---	--

<b>60 shot</b> 	31: 10,7* → 32: 9,4 → 33: 10,7* ↗ 34: 10,4* ↖ 35: 9,7 ↗ 36: 9,9 ↓ 37: 9,7 ← 38: 9,9 ← 39: 10,7* ↑ 40: 10,3* ↘ <hr/> Serie 101,4 Totalt 400,5	<b>60 shot</b> 	41: 10,2* ↗ 42: 10,3* ↓ 43: 9,4 ↖ 44: 10,3* → 45: 9,9 ↘ 46: 9,7 → 47: 9,5 ↑ 48: 10,5* ↘ 49: 9,5 ↓ 50: 10,7* ↗ <hr/> Serie 100,0 Totalt 500,5
--	---	--	---

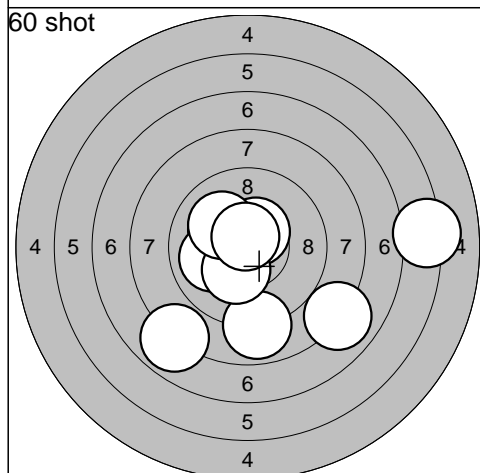
<b>60 shot</b> 	51: 8,4 ↗ 52: 10,6* ↗ 53: 10,7* ← 54: 10,0 ↗ 55: 10,1 ↓ 56: 9,4 ↗ 57: 10,5* ↘ 58: 10,1 ↗ 59: 10,6* → 60: 10,3* ↗ <hr/> Serie 100,7 Totalt 601,2		
--	--	--	--



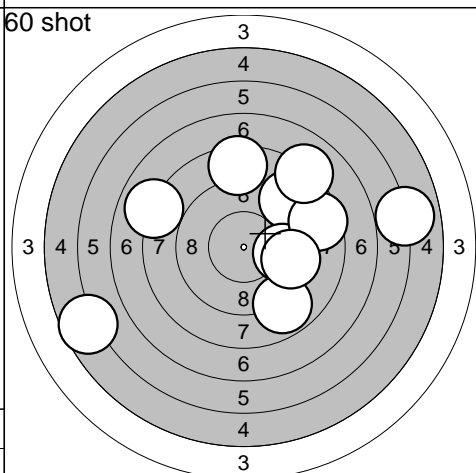
1: 10,2*	↓
2: 8,6	↙
3: 8,9	→
4: 10,2*	↓
5: 10,5*	↓
6: 7,4	→
7: 8,7	→
8: 9,5	↙
9: 9,1	↓
10: 9,6	→
<b>Serie</b>	<b>92,7</b>
<b>Totalt</b>	<b>0,0</b>



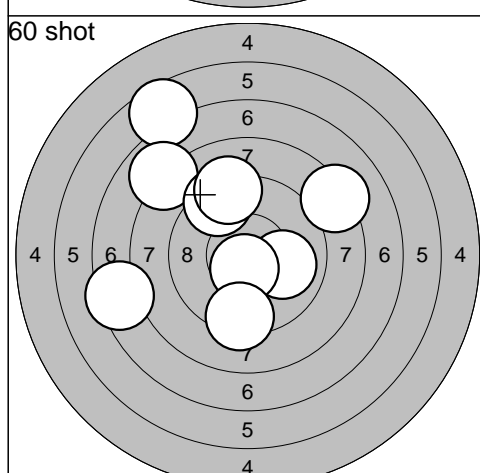
11: 9,8	→
12: 10,2*	→
13: 8,7	↓
14: 8,2	↙
<b>Serie</b>	<b>36,9</b>
<b>Totalt</b>	<b>0,0</b>



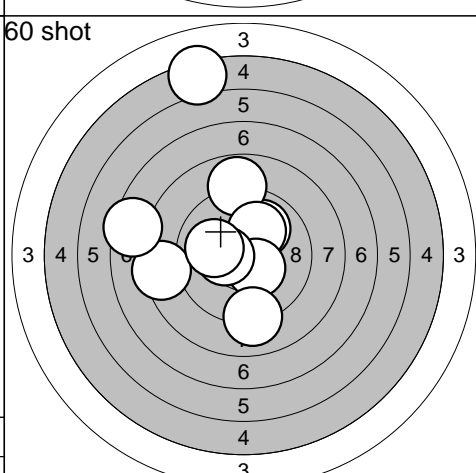
1: 10,1	↖
2: 10,5*	↗
3: 7,9	↙
4: 8,9	↓
5: 10,0	←
6: 10,3*	↓
7: 8,0	↙
8: 10,1	↗
9: 10,7*	↑
10: 6,2	→
<b>Serie</b>	<b>92,7</b>
<b>Totalt</b>	<b>92,7</b>



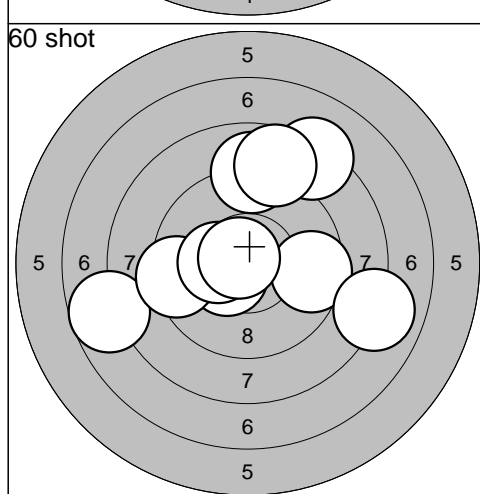
11: 8,9	↗
12: 9,8	→
13: 8,5	→
14: 5,6	↙
15: 8,8	↙
16: 8,1	↗
17: 9,5	→
18: 8,0	↙
19: 8,5	↑
20: 5,9	→
<b>Serie</b>	<b>81,6</b>
<b>Totalt</b>	<b>174,3</b>



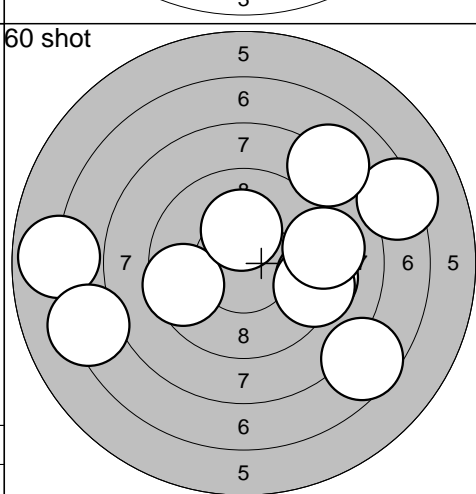
21: 10,0	→
22: 6,6	↗
23: 8,2	↗
24: 7,9	↗
25: 10,6*	↓
26: 0,0	↗
27: 9,4	↗
28: 9,2	↗
29: 9,3	↓
30: 7,4	←
<b>Serie</b>	<b>78,6</b>
<b>Totalt</b>	<b>252,9</b>



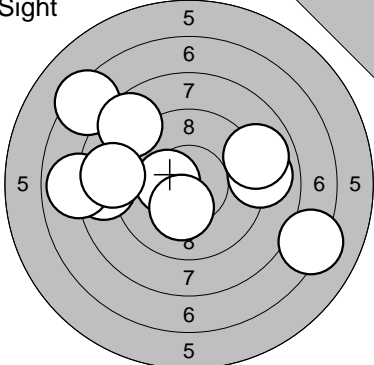
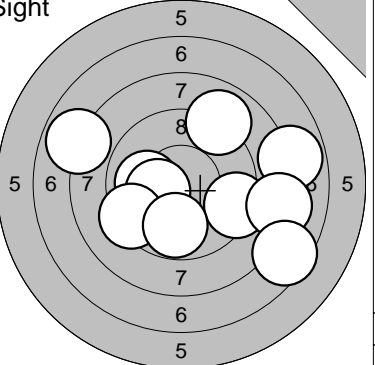
31: 10,0	↗
32: 8,9	↑
33: 10,1	↗
34: 10,4*	↙
35: 5,3	↑
36: 8,4	←
37: 9,1	↓
38: 7,5	←
39: 10,4*	←
40: 10,0	←
<b>Serie</b>	<b>90,1</b>
<b>Totalt</b>	<b>343,0</b>

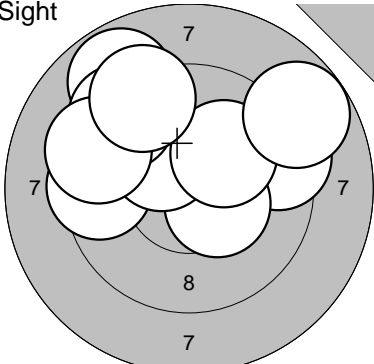
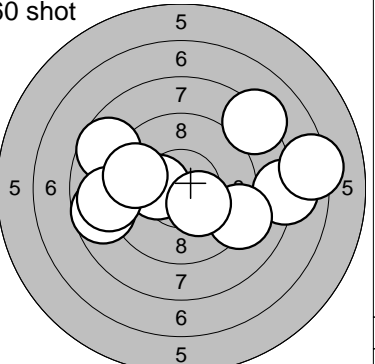


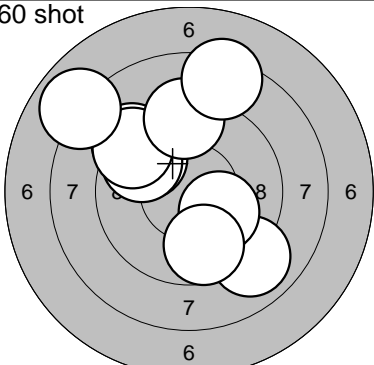
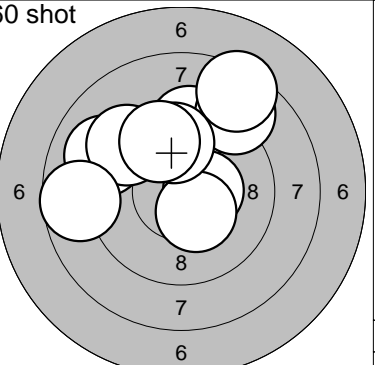
41: 8,2	↗
42: 9,5	→
43: 7,7	←
44: 9,0	↑
45: 10,4*	←
46: 9,4	←
47: 10,3*	←
48: 8,0	→
49: 8,7	↗
50: 10,7*	↙
<b>Serie</b>	<b>91,9</b>
<b>Totalt</b>	<b>434,9</b>

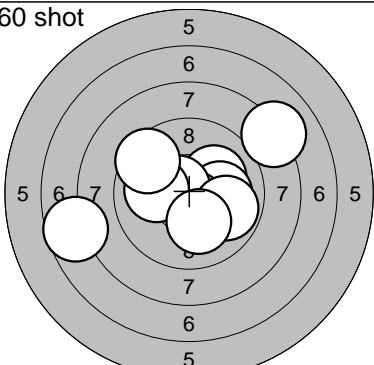
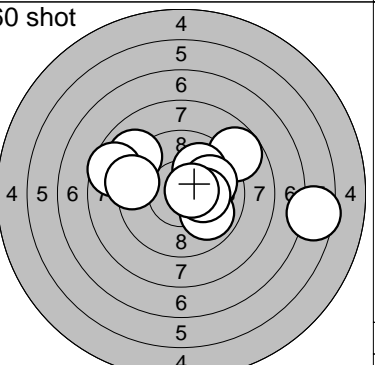


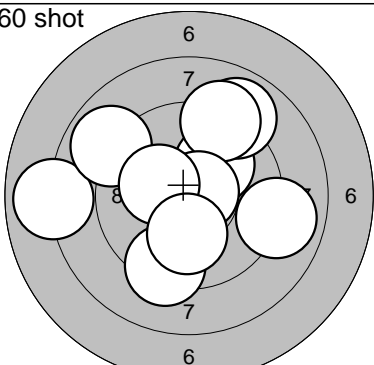
51: 9,3	→
52: 6,9	←
53: 7,3	←
54: 9,3	→
55: 9,2	→
56: 7,3	↗
57: 9,5	←
58: 7,6	↙
59: 10,2*	↑
60: 8,1	↗
<b>Serie</b>	<b>84,7</b>
<b>Totalt</b>	<b>519,6</b>

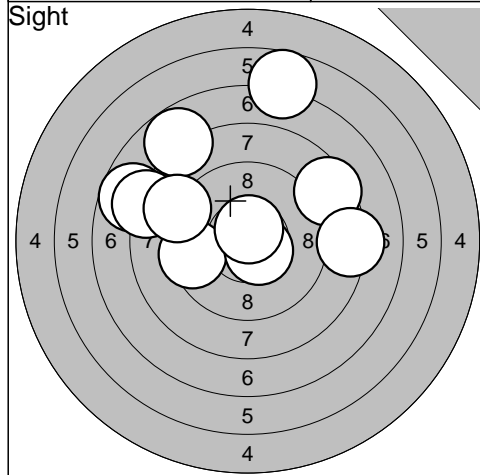
Sight 	1: 9,0 → 2: 7,4 ↗ 3: 8,6 ← 4: 10,4* ← 5: 8,9 → 6: 8,7 ↗ 7: 10,3* ↓ 8: 7,9 ← 9: 7,2 ← 10: 8,8 ↖	Sight 	11: 10,0 ← 12: 10,3* ← 13: 7,9 ↖ 14: 9,3 → 15: 7,8 → 16: 8,2 → 17: 9,3 ↖ 18: 9,8 ↓ 19: 7,5 ↘ 20: 8,9 ↗
<b>Serie</b>	<b>87,2</b>	<b>Serie</b>	<b>89,0</b>
<b>Totalt</b>	<b>0,0</b>	<b>Totalt</b>	<b>0,0</b>

Sight 	21: 9,4 → 22: 10,4* ↓ 23: 9,4 ← 24: 8,8 ↗ 25: 10,3* ↗ 26: 9,3 ↗ 27: 9,3 ↗ 28: 10,1 ↗ 29: 8,8 ↗ 30: 9,3 ↗	60 shot 	1: 8,2 ↗ 2: 8,1 → 3: 10,3* ← 4: 9,1 ↘ 5: 8,7 ↗ 6: 10,3* ↓ 7: 8,7 ← 8: 7,3 → 9: 8,9 ← 10: 9,6 ←
<b>Serie</b>	<b>95,1</b>	<b>Serie</b>	<b>89,2</b>
<b>Totalt</b>	<b>0,0</b>	<b>Totalt</b>	<b>89,2</b>

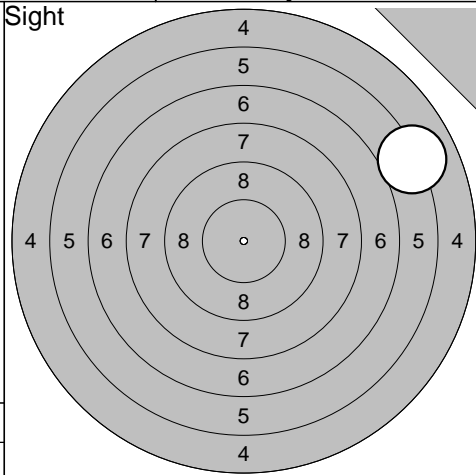
60 shot 	11: 9,0 ↓ 12: 10,1 ↓ 13: 9,8 ↗ 14: 9,3 ↗ 15: 9,7 ↗ 16: 9,7 ↗ 17: 9,4 ↗ 18: 7,9 ↗ 19: 9,3 ↗ 20: 8,4 ↗	60 shot 	21: 9,1 ↖ 22: 9,5 ↑ 23: 10,4* → 24: 8,8 ↗ 25: 8,4 ↗ 26: 10,4* ↓ 27: 9,9 ↑ 28: 9,4 ↗ 29: 8,7 ↖ 30: 9,8 ↗
<b>Serie</b>	<b>92,6</b>	<b>Serie</b>	<b>94,4</b>
<b>Totalt</b>	<b>181,8</b>	<b>Totalt</b>	<b>276,2</b>

60 shot 	31: 10,1 ↗ 32: 10,1 → 33: 8,1 ↗ 34: 10,6* ↓ 35: 10,6* ↓ 36: 10,1 ← 37: 9,8 ↓ 38: 7,7 ← 39: 9,5 ↗ 40: 10,1 ↓	60 shot 	41: 8,7 ↗ 42: 10,0 ↗ 43: 9,9 ↓ 44: 9,9 → 45: 10,2* → 46: 9,0 ↗ 47: 8,6 ← 48: 6,5 → 49: 10,6* → 50: 9,3 ←
<b>Serie</b>	<b>96,7</b>	<b>Serie</b>	<b>92,7</b>
<b>Totalt</b>	<b>372,9</b>	<b>Totalt</b>	<b>465,6</b>

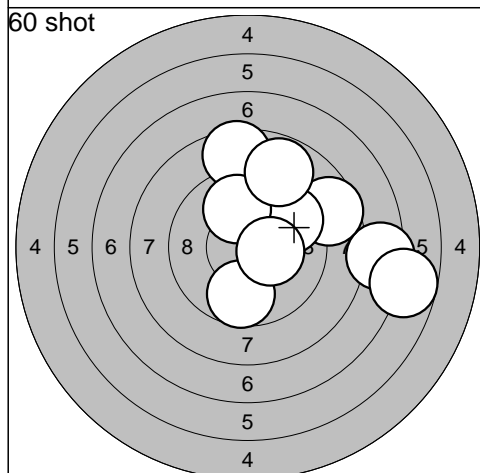
60 shot 	51: 7,9 ← 52: 8,9 → 53: 10,1 ↗ 54: 8,9 ↗ 55: 9,1 ↗ 56: 10,7* → 57: 8,9 ↗ 58: 9,3 ↓ 59: 10,3* ↖ 60: 10,1 ↓		
<b>Serie</b>	<b>94,2</b>		
<b>Totalt</b>	<b>559,8</b>		



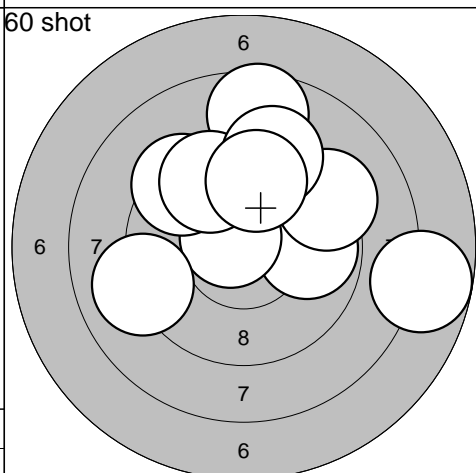
1: 7,7	←
2: 8,1	↙
3: 7,8	↗
4: 6,7	↑
5: 9,5	←
6: 10,6*	↘
7: 8,5	↗
8: 8,9	↙
9: 10,6*	↑
10: 8,2	→
<b>Serie</b>	<b>86,6</b>
<b>Totalt</b>	<b>0,0</b>



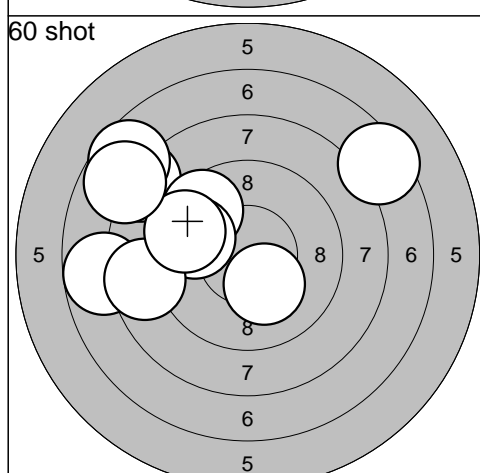
11: 6,0	→
<b>Serie</b>	<b>6,0</b>
<b>Totalt</b>	<b>0,0</b>



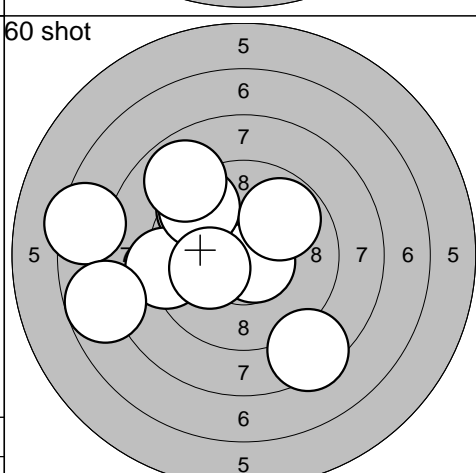
1: 7,4	→
2: 6,7	→
3: 8,6	→
4: 9,8	↗
5: 8,5	↑
6: 9,7	↓
7: 9,6	↗
8: 9,9	↑
9: 8,8	↑
10: 10,3*	→
<b>Serie</b>	<b>89,3</b>
<b>Totalt</b>	<b>89,3</b>



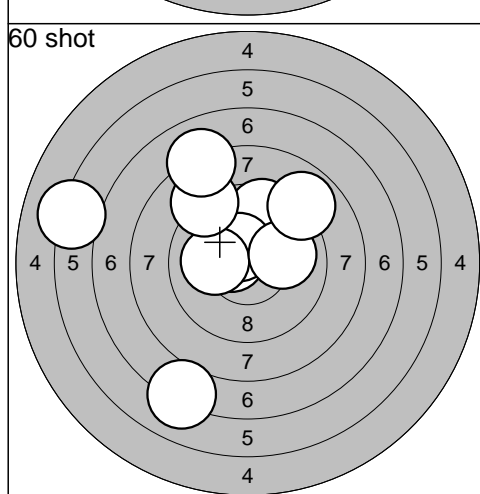
11: 7,8	→
12: 8,6	↑
13: 9,8	→
14: 10,7*	↙
15: 9,3	↗
16: 9,4	↖
17: 9,7	↖
18: 9,1	↙
19: 9,3	↑
20: 9,8	↑
<b>Serie</b>	<b>93,5</b>
<b>Totalt</b>	<b>182,8</b>



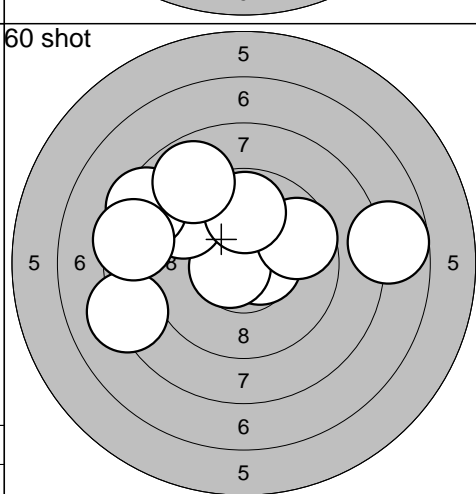
21: 7,8	←
22: 8,1	↖
23: 7,6	↗
24: 10,2*	↘
25: 9,6	↗
26: 9,7	↙
27: 7,4	↗
28: 8,6	←
29: 9,5	↙
30: 7,8	↖
<b>Serie</b>	<b>86,3</b>
<b>Totalt</b>	<b>269,1</b>



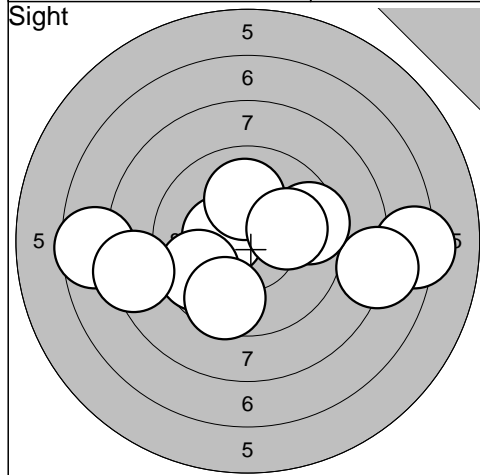
31: 10,7*	↘
32: 9,5	↖
33: 9,2	←
34: 9,5	↖
35: 7,4	←
36: 7,8	←
37: 8,9	↖
38: 10,2*	←
39: 9,8	↗
40: 8,4	↘
<b>Serie</b>	<b>91,4</b>
<b>Totalt</b>	<b>360,5</b>



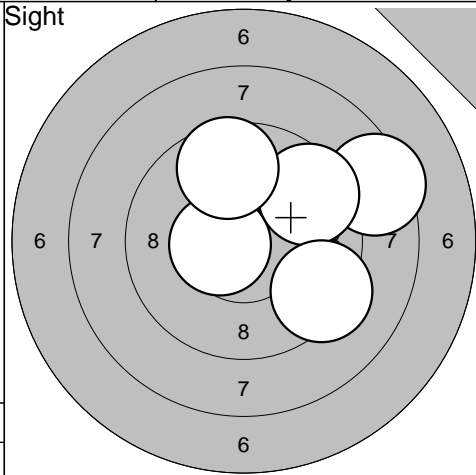
41: 7,1	↘
42: 10,5*	←
43: 9,6	↑
44: 10,5*	↖
45: 10,1	←
46: 6,2	←
47: 10,0	→
48: 8,9	↗
49: 9,0	↖
50: 8,1	↖
<b>Serie</b>	<b>90,0</b>
<b>Totalt</b>	<b>450,5</b>



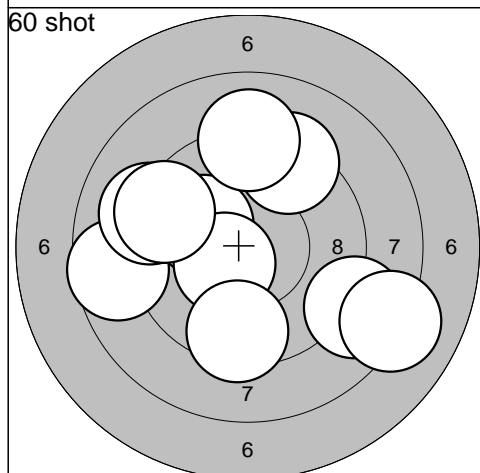
51: 8,2	←
52: 10,6*	→
53: 10,6*	←
54: 9,7	↗
55: 9,3	↖
56: 9,8	↑
57: 8,5	↖
58: 8,9	↖
59: 8,5	←
60: 7,7	→
<b>Serie</b>	<b>91,8</b>
<b>Totalt</b>	<b>542,3</b>



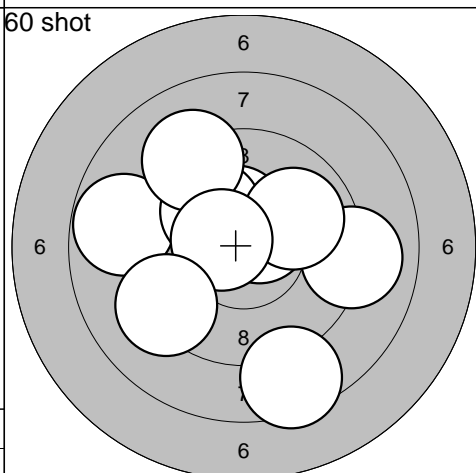
1: 7,3	→
2: 10,4*	←
3: 9,7	↙
4: 8,0	→
5: 7,6	←
6: 10,0	↑
7: 9,5	→
8: 9,6	↓
9: 10,0	→
10: 8,4	←
<b>Serie</b>	<b>90,5</b>
<b>Totalt</b>	<b>0,0</b>



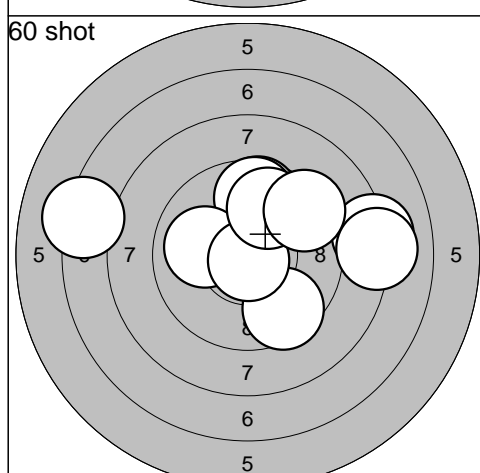
11: 8,4	→
12: 10,5*	←
13: 9,5	↗
14: 9,6	↑
15: 9,3	↘
<b>Serie</b>	<b>47,3</b>
<b>Totalt</b>	<b>0,0</b>



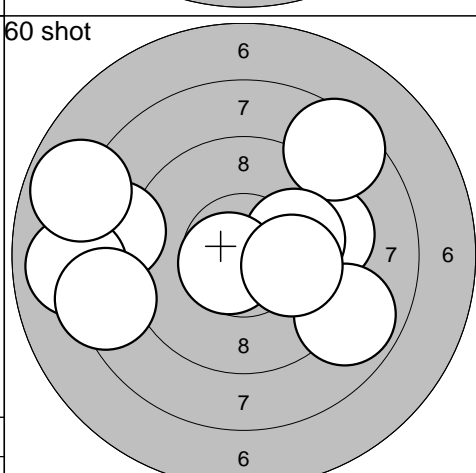
1: 8,8	↘
2: 10,1	↙
3: 10,4*	↙
4: 8,1	↘
5: 8,6	←
6: 9,1	←
7: 9,3	↗
8: 9,4	↓
9: 9,4	↖
10: 9,1	↑
<b>Serie</b>	<b>92,3</b>
<b>Totalt</b>	<b>92,3</b>



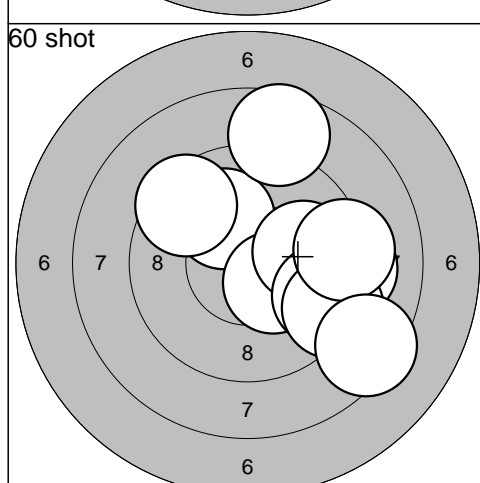
11: 10,6*	↗
12: 10,4*	↑
13: 9,0	→
14: 8,8	←
15: 10,1	↗
16: 9,2	↗
17: 8,5	↓
18: 9,9	↗
19: 10,5*	←
20: 9,2	↙
<b>Serie</b>	<b>96,2</b>
<b>Totalt</b>	<b>188,5</b>



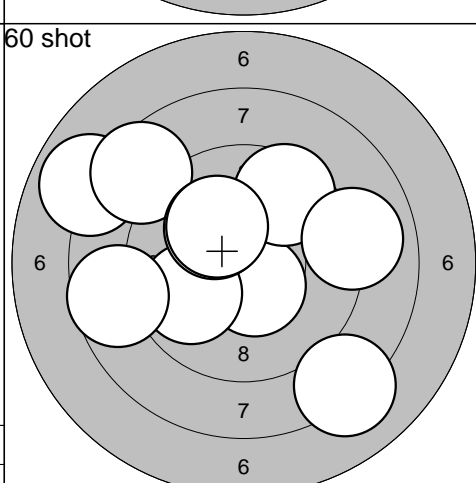
21: 9,7	↑
22: 8,2	→
23: 7,3	←
24: 9,7	↑
25: 10,0	←
26: 9,5	↓
27: 10,8*	↓
28: 9,8	↑
29: 9,4	↗
30: 8,1	→
<b>Serie</b>	<b>92,5</b>
<b>Totalt</b>	<b>281,0</b>



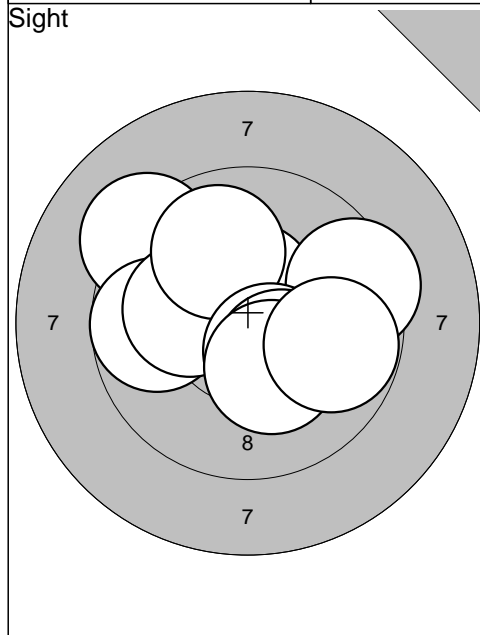
31: 9,5	→
32: 8,9	↘
33: 8,6	←
34: 8,5	↗
35: 8,0	←
36: 10,0	→
37: 7,9	←
38: 10,7*	↙
39: 10,1	→
40: 8,4	←
<b>Serie</b>	<b>90,6</b>
<b>Totalt</b>	<b>371,6</b>



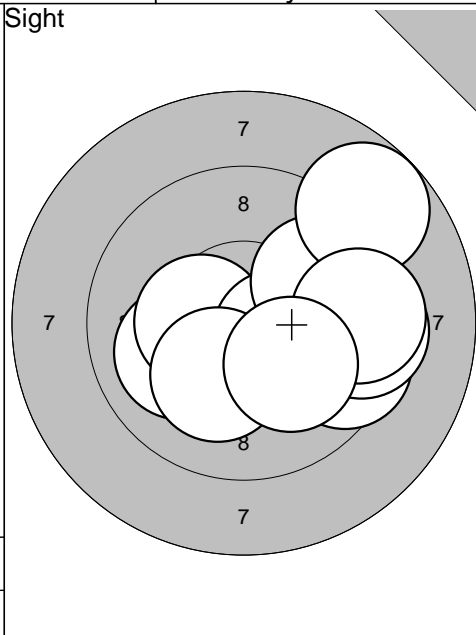
41: 10,1	↗
42: 8,6	↑
43: 10,4*	↘
44: 9,2	→
45: 9,5	↗
46: 9,9	→
47: 9,5	↘
48: 9,2	↘
49: 9,2	→
50: 8,4	↘
<b>Serie</b>	<b>94,0</b>
<b>Totalt</b>	<b>465,6</b>



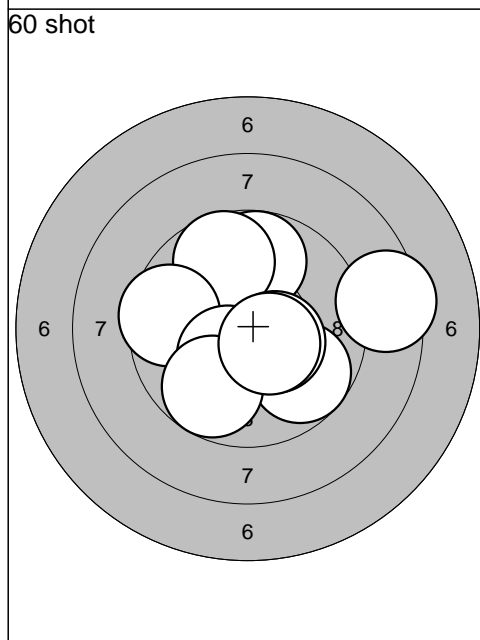
51: 7,9	↖
52: 10,5*	↓
53: 9,9	↙
54: 8,2	↘
55: 9,6	↗
56: 8,6	↗
57: 8,7	←
58: 10,2*	↗
59: 9,0	→
60: 10,2*	↗
<b>Serie</b>	<b>92,8</b>
<b>Totalt</b>	<b>558,4</b>



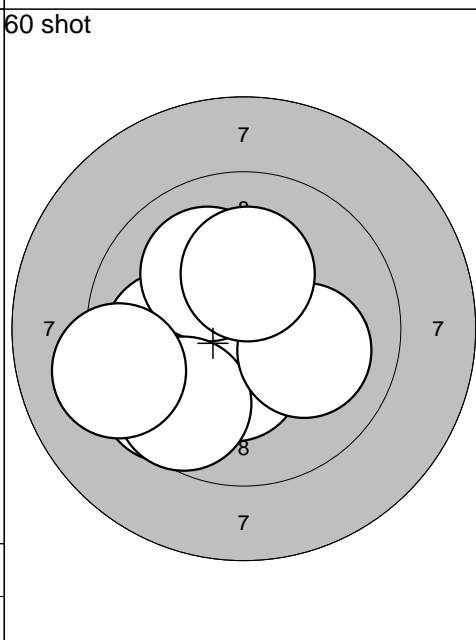
1: 9,2	↖
2: 10,5*	↑
3: 9,7	←
4: 10,2*	←
5: 9,5	→
6: 9,9	↑
7: 10,5*	↘
8: 10,3*	↘
9: 10,3*	↘
10: 9,8	→
<b>Serie 99,9</b>	
<b>Totalt 0,0</b>	



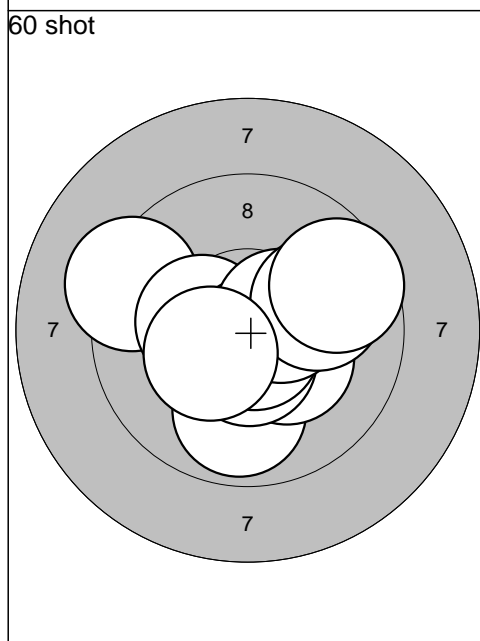
11: 9,5	→
12: 10,0	←
13: 10,4*	←
14: 10,4*	→
15: 9,8	↗
16: 9,4	→
17: 8,8	↗
18: 10,2*	↘
19: 9,4	→
20: 10,1	↘
<b>Serie 98,0</b>	
<b>Totalt 0,0</b>	



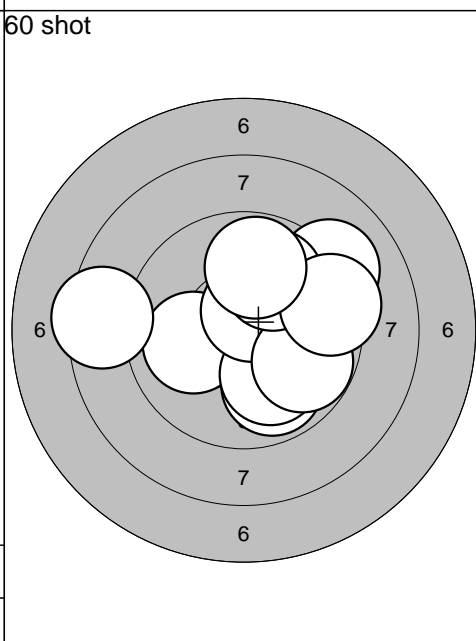
1: 9,7	↘
2: 10,2*	←
3: 8,5	→
4: 9,8	↑
5: 9,7	↑
6: 9,6	←
7: 10,4*	↘
8: 10,4*	→
9: 9,8	↘
10: 10,5*	↘
<b>Serie 98,6</b>	
<b>Totalt 98,6</b>	



11: 9,6	↙
12: 10,7*	↑
13: 10,0	←
14: 10,8*	↘
15: 10,3*	↘
16: 10,1	↗
17: 9,7	↙
18: 10,1	→
19: 10,2*	↑
20: 9,2	←
<b>Serie 100,7</b>	
<b>Totalt 199,3</b>	

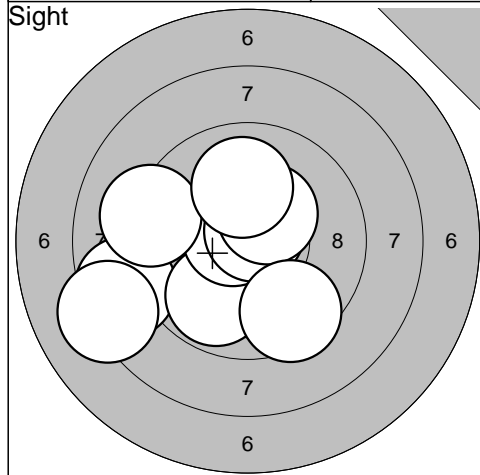


21: 9,3	↙
22: 10,3*	←
23: 9,9	↘
24: 10,3*	↘
25: 10,6*	↘
26: 10,7*	↘
27: 10,5*	→
28: 10,0	→
29: 10,4*	↙
30: 9,6	↗
<b>Serie 101,6</b>	
<b>Totalt 300,9</b>	

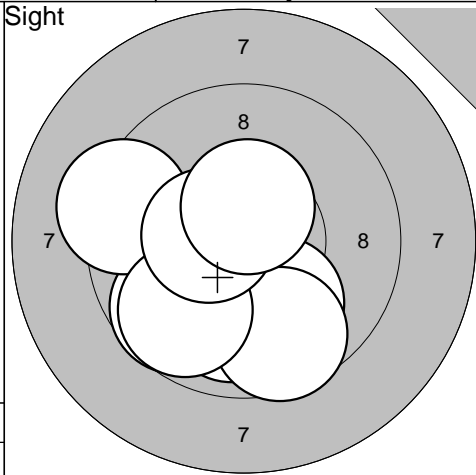


31: 9,8	↘
32: 10,0	←
33: 10,0	↘
34: 10,6*	↗
35: 9,1	↗
36: 8,5	←
37: 9,8	↘
38: 9,9	↗
39: 9,4	→
40: 9,8	↑
<b>Serie 96,9</b>	
<b>Totalt 397,8</b>	

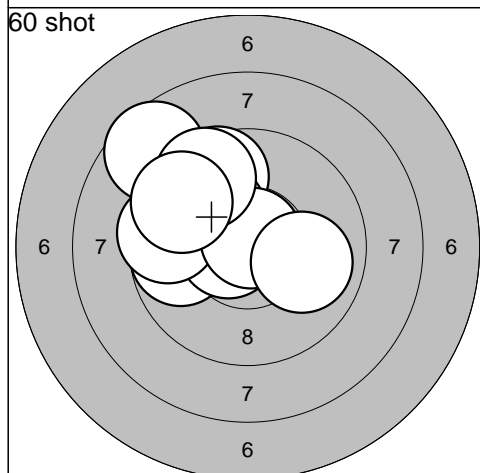




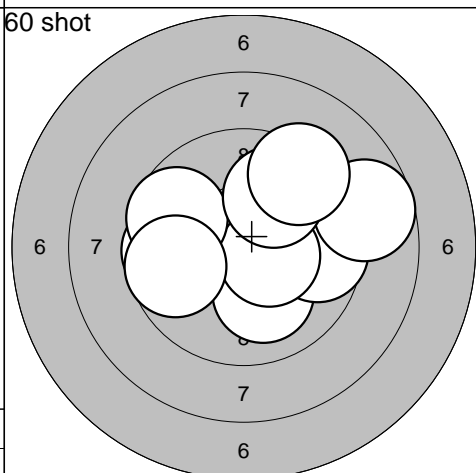
1: 10,6*	←
2: 8,6	←
3: 8,2	←
4: 9,8	↓
5: 10,7*	←
6: 10,7*	↗
7: 10,4*	↗
8: 9,2	←
9: 10,0	↑
10: 9,5	↓
<b>Serie</b>	<b>97,7</b>
<b>Totalt</b>	<b>0,0</b>



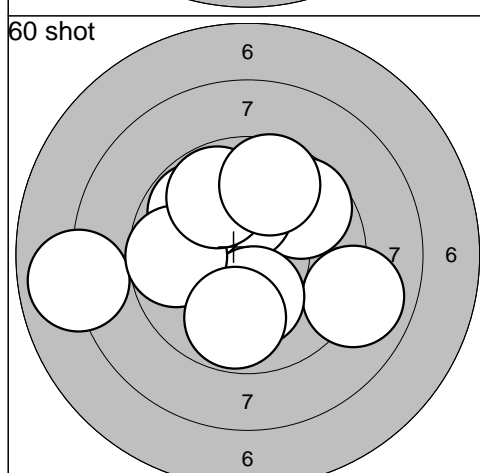
11: 10,0	↓
12: 9,9	↓
13: 9,7	↙
14: 9,3	↖
15: 9,6	↓
16: 9,7	↙
17: 10,5*	←
18: 10,5*	↑
<b>Serie</b>	<b>79,2</b>
<b>Totalt</b>	<b>0,0</b>



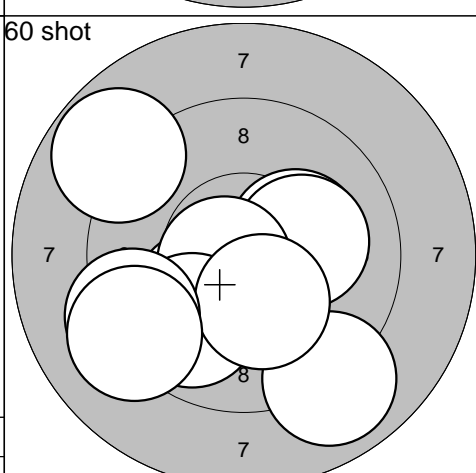
1: 9,8	←
2: 10,6*	←
3: 9,6	↗
4: 10,1	↗
5: 9,5	←
6: 10,8*	↗
7: 8,6	↗
8: 9,5	↗
9: 9,5	↗
10: 10,0	→
<b>Serie</b>	<b>98,0</b>
<b>Totalt</b>	<b>98,0</b>



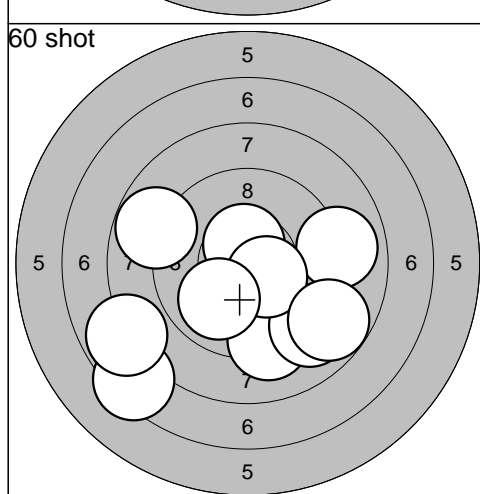
11: 10,2*	←
12: 10,1	↓
13: 9,6	→
14: 8,7	→
15: 9,7	←
16: 10,5*	→
17: 9,7	↖
18: 9,7	←
19: 9,9	↗
20: 9,3	↗
<b>Serie</b>	<b>97,4</b>
<b>Totalt</b>	<b>195,4</b>



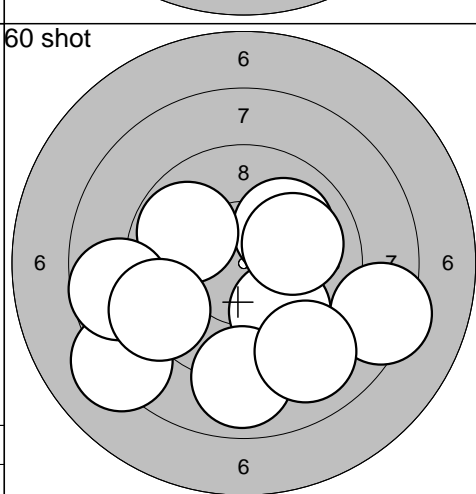
21: 7,9	←
22: 8,9	→
23: 9,7	↗
24: 10,2*	↑
25: 9,8	↗
26: 10,2*	↓
27: 9,7	←
28: 9,8	↓
29: 9,8	↗
30: 9,7	↑
<b>Serie</b>	<b>95,7</b>
<b>Totalt</b>	<b>291,1</b>



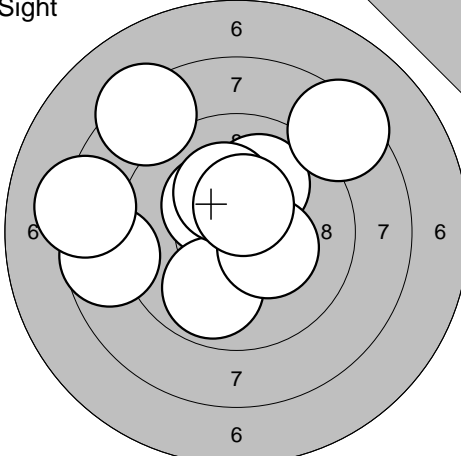
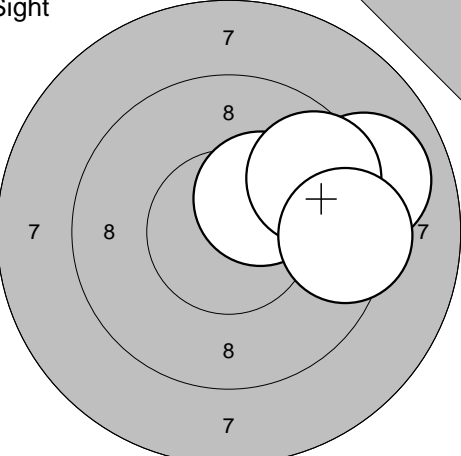
31: 10,2*	→
32: 8,8	↖
33: 10,2*	→
34: 8,9	↓
35: 10,1	↙
36: 10,7*	↖
37: 9,8	↙
38: 10,3*	↓
39: 9,3	←
40: 9,2	↙
<b>Serie</b>	<b>97,5</b>
<b>Totalt</b>	<b>388,6</b>

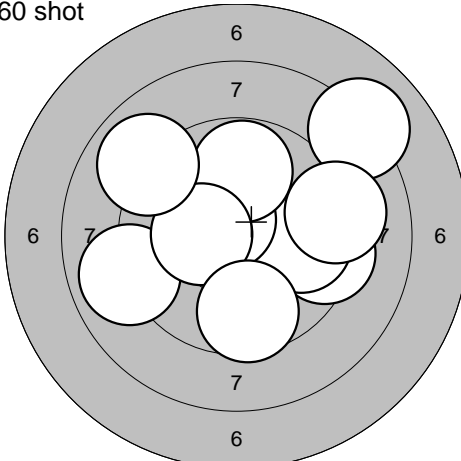
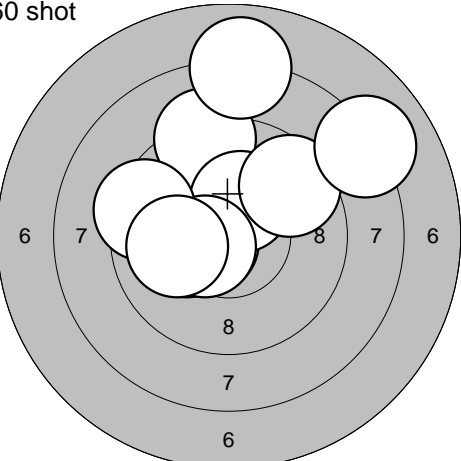


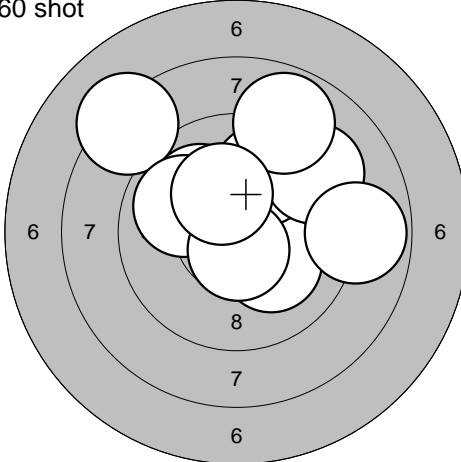
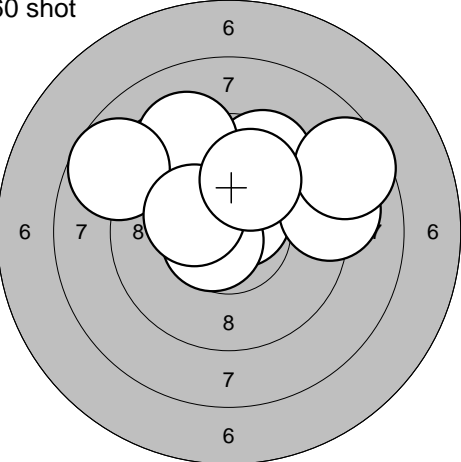
41: 9,2	↓
42: 8,8	←
43: 9,0	→
44: 7,4	↙
45: 7,9	←
46: 10,5*	↑
47: 9,0	↓
48: 10,4*	↓
49: 9,9	↙
50: 8,8	↓
<b>Serie</b>	<b>90,9</b>
<b>Totalt</b>	<b>479,5</b>

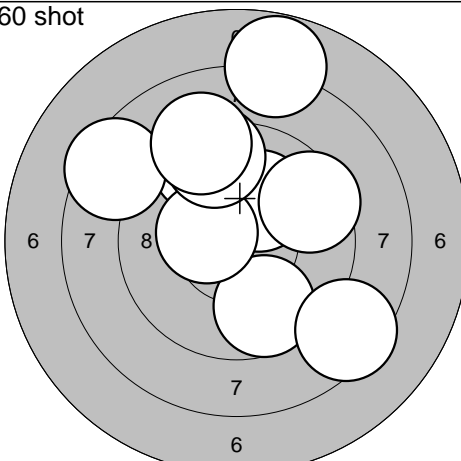
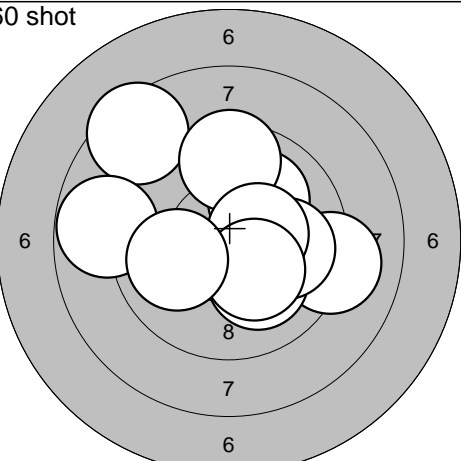


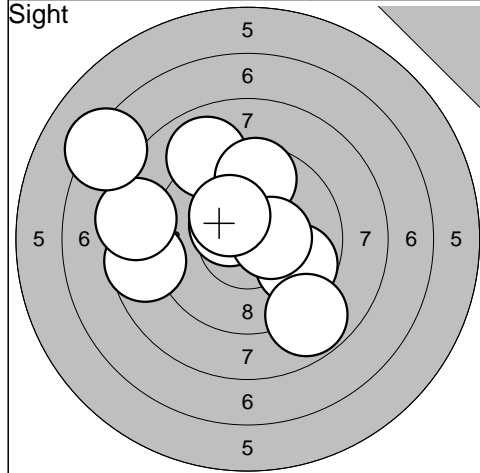
51: 9,9	↓
52: 8,2	↙
53: 10,0	↗
54: 9,8	↖
55: 10,0	→
56: 8,4	→
57: 8,9	↓
58: 9,0	↓
59: 8,7	←
60: 9,3	↙
<b>Serie</b>	<b>92,2</b>
<b>Totalt</b>	<b>571,7</b>

<p>Sight</p> 	<p>1: 10,0 ↗ 2: 8,3 ↘ 3: 8,7 ← 4: 10,3* ↗ 5: 9,9 ↓ 6: 10,3* → 7: 8,2 ← 8: 10,2* ↑ 9: 8,4 ↗ 10: 10,5* ↑</p> <p>Serie 94,8 Totalt 0,0</p>	<p>Sight</p> 	<p>11: 10,3* ↗ 12: 9,0 → 13: 9,6 ↗ 14: 9,4 →</p> <p>Serie 38,3 Totalt 0,0</p>
---	---	---	---

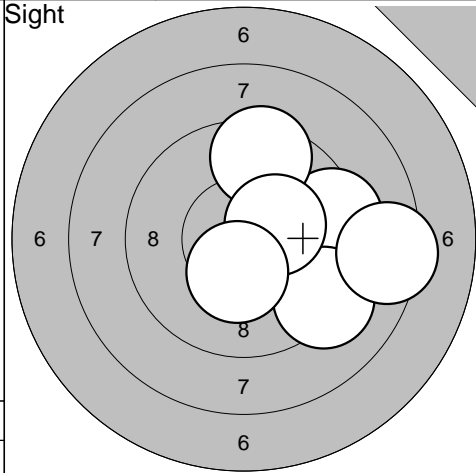
<p>60 shot</p> 	<p>1: 9,4 → 2: 8,1 ↗ 3: 9,8 → 4: 10,6* ↗ 5: 8,9 ← 6: 9,8 ↑ 7: 10,3* ← 8: 9,2 → 9: 9,6 ↓ 10: 8,9 ↗</p> <p>Serie 94,6 Totalt 94,6</p>	<p>60 shot</p> 	<p>11: 10,6* ← 12: 10,2* ← 13: 9,2 ↑ 14: 10,3* ↑ 15: 9,6 ↗ 16: 8,1 ↗ 17: 8,0 ↑ 18: 10,5* ← 19: 9,4 ← 20: 10,0 ←</p> <p>Serie 95,9 Totalt 190,5</p>
--	---	--	--

<p>60 shot</p> 	<p>21: 10,1 → 22: 8,2 ↗ 23: 9,8 ↑ 24: 9,2 ↗ 25: 10,0 ↗ 26: 8,9 ↑ 27: 8,8 → 28: 9,9 ↗ 29: 10,6* ↓ 30: 10,2* ↑</p> <p>Serie 95,7 Totalt 286,2</p>	<p>60 shot</p> 	<p>31: 9,3 ↗ 32: 9,6 ↑ 33: 10,6* ↗ 34: 9,2 ↑ 35: 10,6* ← 36: 9,1 → 37: 8,6 ↗ 38: 8,7 ↗ 39: 10,3* ↗ 40: 10,0 ↑</p> <p>Serie 96,0 Totalt 382,2</p>
---	---	---	--

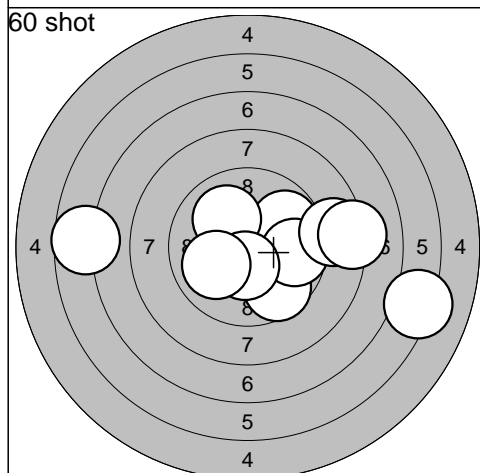
<p>60 shot</p> 	<p>41: 10,1 ↑ 42: 9,7 ↓ 43: 9,5 ↗ 44: 9,5 → 45: 8,5 ↗ 46: 10,4* ← 47: 8,5 ↓ 48: 9,4 ↑ 49: 7,8 ↑ 50: 9,1 ↑</p> <p>Serie 92,5 Totalt 474,7</p>	<p>60 shot</p> 	<p>51: 10,1 ↑ 52: 8,5 ↗ 53: 9,1 → 54: 10,1 ↓ 55: 10,0 → 56: 9,5 ↑ 57: 10,4* → 58: 8,8 ← 59: 10,3* ↓ 60: 10,0 ←</p> <p>Serie 96,8 Totalt 571,5</p>
---	--	---	---



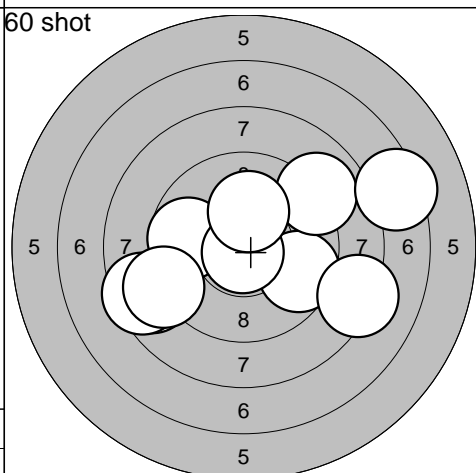
1: 9,0	↗
2: 8,7	↖
3: 10,5*	↗
4: 9,6	↑
5: 9,7	↘
6: 8,8	↙
7: 10,4*	→
8: 10,3*	↗
9: 8,5	↖
10: 7,3	↗
<b>Serie 92,8</b>	
<b>Totalt 0,0</b>	



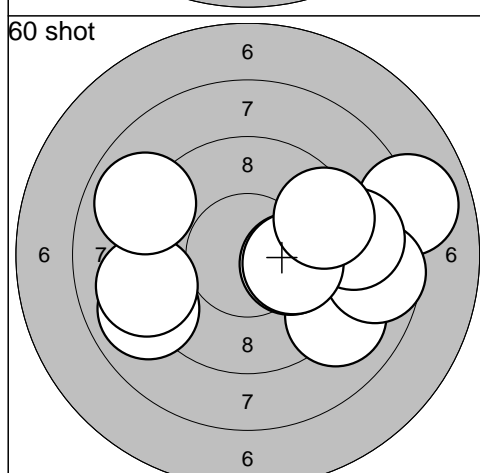
11: 9,3	→
12: 9,5	↑
13: 9,2	↘
14: 8,4	→
15: 10,3*	↗
16: 10,4*	↘
<b>Serie 57,1</b>	
<b>Totalt 0,0</b>	



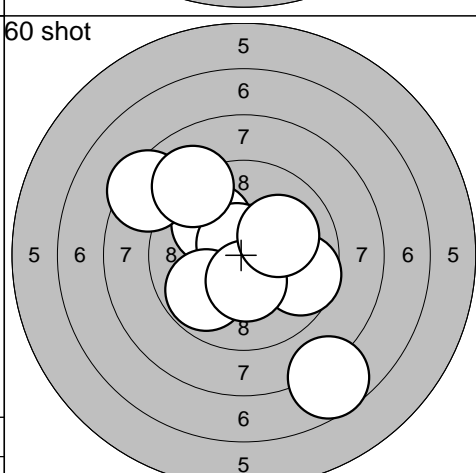
1: 6,7	↖
2: 9,8	↗
3: 6,2	→
4: 10,0	↗
5: 9,6	↘
6: 9,7	→
7: 10,4*	↘
8: 10,0	↖
9: 8,7	→
10: 8,2	→
<b>Serie 89,3</b>	
<b>Totalt 89,3</b>	



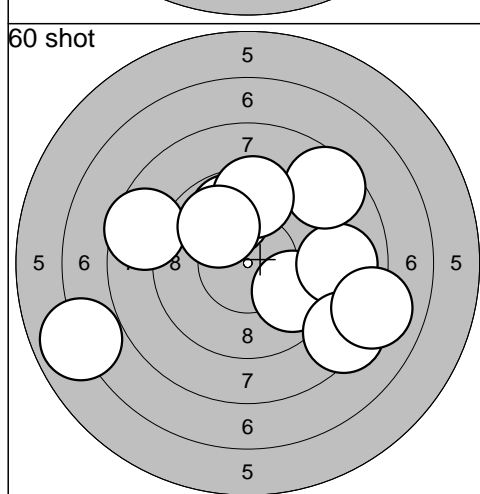
11: 9,6	↘
12: 9,0	↗
13: 9,7	↖
14: 8,2	↘
15: 10,8*	↘
16: 8,7	↖
17: 8,5	↖
18: 9,0	↖
19: 7,4	→
20: 10,2*	↑
<b>Serie 91,1</b>	
<b>Totalt 180,4</b>	



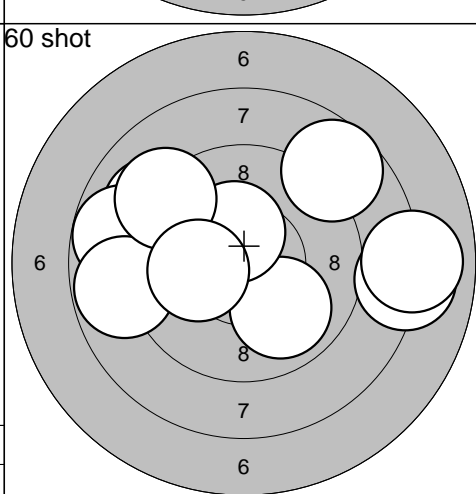
21: 9,1	↘
22: 8,0	→
23: 9,0	↖
24: 9,1	↖
25: 8,7	→
26: 9,0	→
27: 10,2*	→
28: 8,9	↗
29: 10,1	→
30: 9,4	↗
<b>Serie 91,5</b>	
<b>Totalt 271,9</b>	



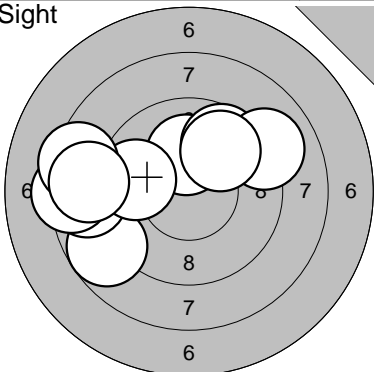
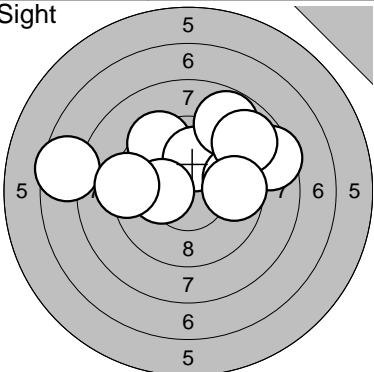
31: 10,0	↗
32: 9,6	→
33: 10,7*	↗
34: 10,7*	↗
35: 8,4	↗
36: 9,8	↖
37: 7,7	↘
38: 9,1	↗
39: 10,4*	↘
40: 10,1	↗
<b>Serie 96,5</b>	
<b>Totalt 368,4</b>	

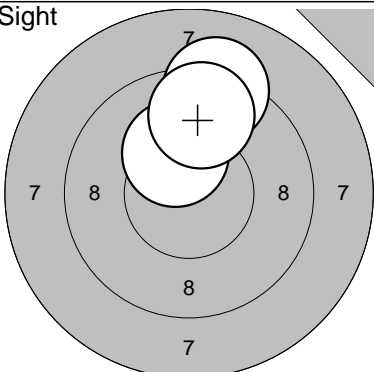
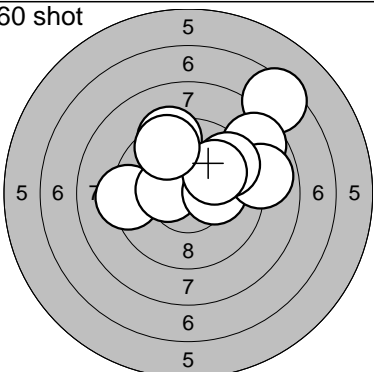


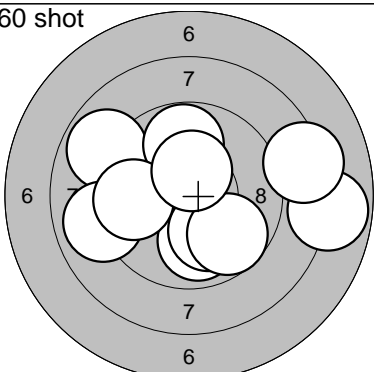
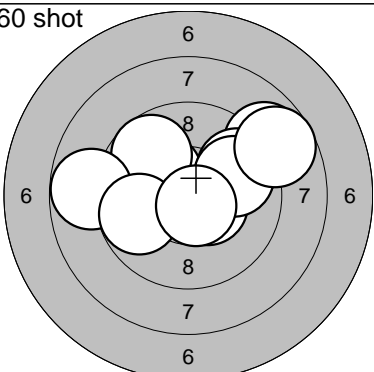
41: 9,8	↑
42: 8,6	↖
43: 9,8	↘
44: 9,0	→
45: 8,3	↘
46: 8,6	↗
47: 9,5	↑
48: 8,0	→
49: 9,9	↗
50: 6,9	↖
<b>Serie 88,4</b>	
<b>Totalt 456,8</b>	

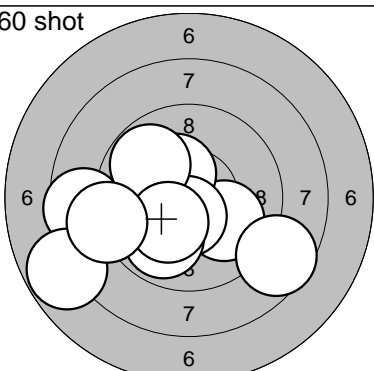
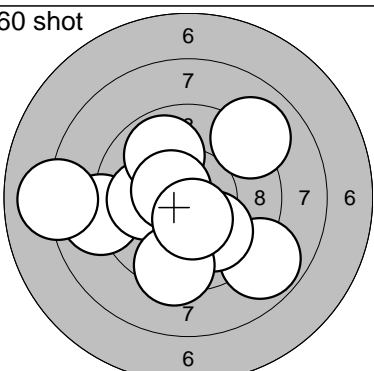


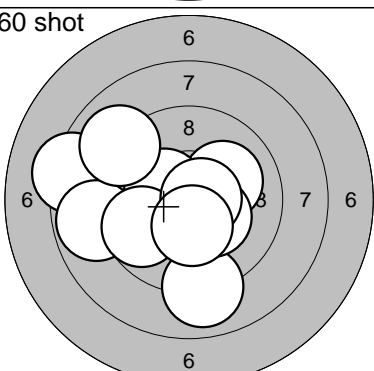
51: 9,1	↖
52: 8,7	↗
53: 9,9	↘
54: 8,8	↖
55: 8,1	→
56: 8,8	↖
57: 10,4*	↑
58: 9,2	↗
59: 8,0	→
60: 10,1	↖
<b>Serie 91,1</b>	
<b>Totalt 547,9</b>	

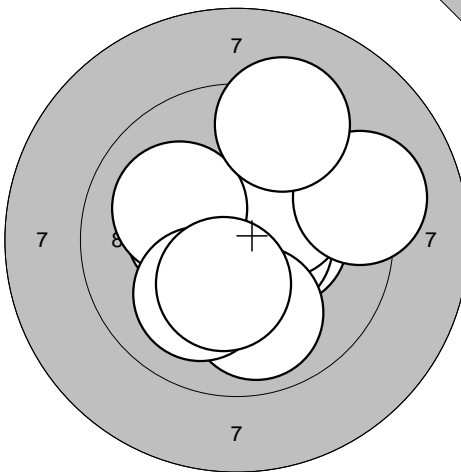
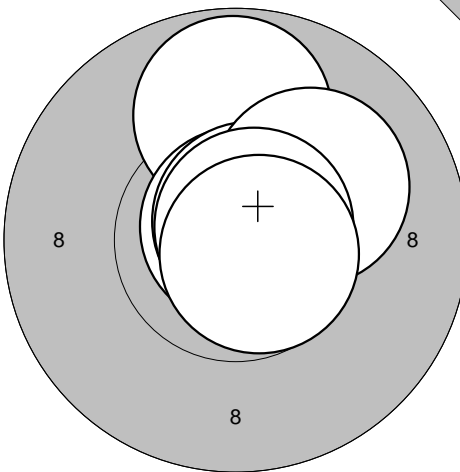
<p>Sight</p> 	<p>1: 8,8 ↙ 2: 10,1 ↑ 3: 8,7 ← 4: 9,7 ↗ 5: 9,0 ↗ 6: 8,3 ← 7: 9,7 ← 8: 8,4 ← 9: 9,8 ↗ 10: 8,7 ↖</p> <p>Serie 91,2 Totalt 0,0</p>	<p>Sight</p> 	<p>11: 9,4 ↗ 12: 10,0 ↑ 13: 8,8 ↗ 14: 9,6 → 15: 8,5 → 16: 8,9 ↗ 17: 7,6 ← 18: 9,7 → 19: 10,2* ← 20: 9,3 ←</p> <p>Serie 92,0 Totalt 0,0</p>
---	---	---	--

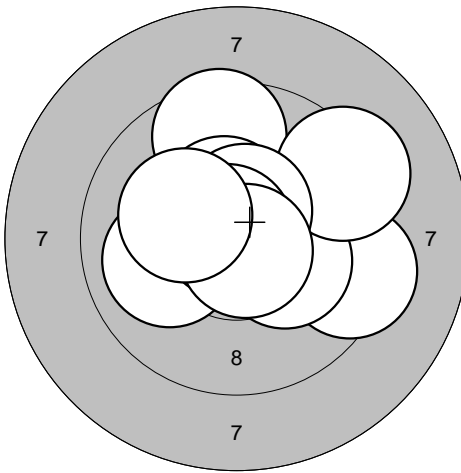
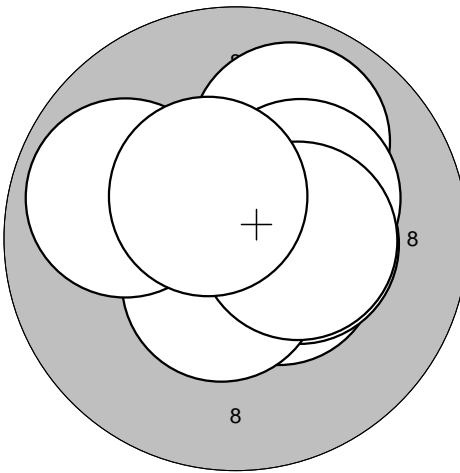
<p>Sight</p> 	<p>21: 10,2* ↑ 22: 9,2 ↑ 23: 9,6 ↑</p> <p>Serie 29,0 Totalt 0,0</p>	<p>60 shot</p> 	<p>1: 9,3 ← 2: 10,4* ← 3: 7,5 ↗ 4: 10,2* → 5: 8,7 ↗ 6: 8,9 → 7: 9,4 ↑ 8: 9,6 ↗ 9: 10,0 ↗ 10: 9,6 ↗</p> <p>Serie 93,6 Totalt 93,6</p>
---	---	---	--

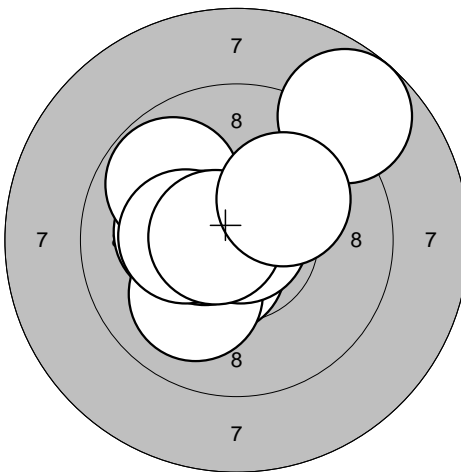
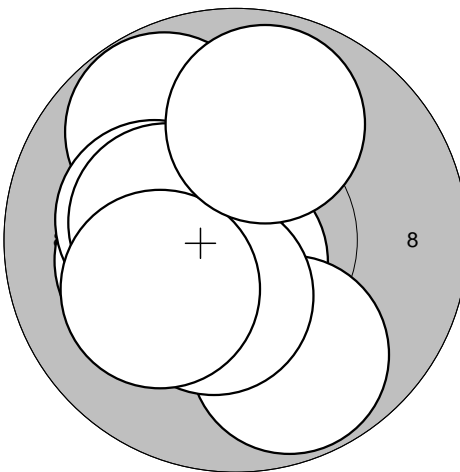
<p>60 shot</p> 	<p>11: 9,9 ↓ 12: 8,9 ↗ 13: 9,0 ← 14: 7,8 → 15: 9,8 ↗ 16: 10,0 ↓ 17: 8,3 → 18: 9,7 ← 19: 9,7 ↓ 20: 10,4* ↑</p> <p>Serie 93,5 Totalt 187,1</p>	<p>60 shot</p> 	<p>21: 8,9 ↗ 22: 10,2* ↗ 23: 9,7 ↗ 24: 9,7 → 25: 10,5* ↘ 26: 8,8 ← 27: 9,8 ← 28: 9,8 → 29: 8,7 ↗ 30: 10,6* ↘</p> <p>Serie 96,7 Totalt 283,8</p>
--	--	--	---

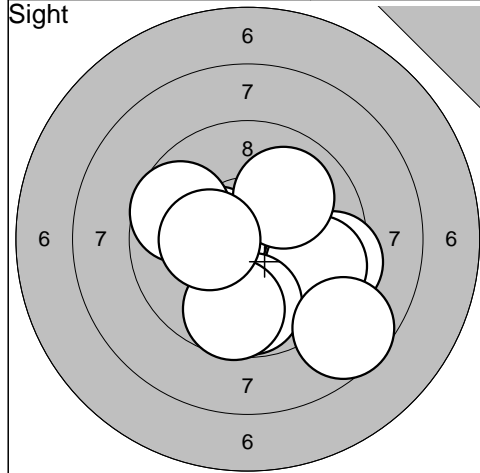
<p>60 shot</p> 	<p>31: 10,0 ↘ 32: 8,6 ↘ 33: 10,3* ↗ 34: 10,5* ↘ 35: 8,6 ← 36: 9,8 ↗ 37: 9,9 ↘ 38: 7,8 ↘ 39: 10,2* ↘ 40: 9,0 ←</p> <p>Serie 94,7 Totalt 378,5</p>	<p>60 shot</p> 	<p>41: 9,0 ← 42: 9,0 ↗ 43: 10,0 ← 44: 8,8 ↘ 45: 9,9 ↗ 46: 10,5* ← 47: 10,0 ↘ 48: 8,1 ← 49: 9,4 ↘ 50: 10,5* ↘</p> <p>Serie 95,2 Totalt 473,7</p>
---	--	---	---

<p>60 shot</p> 	<p>51: 8,3 ← 52: 10,1 → 53: 8,9 ← 54: 9,0 ↓ 55: 10,3* ↘ 56: 10,4* ↖ 57: 9,7 ← 58: 10,7* → 59: 9,0 ↗ 60: 10,4* ↓</p> <p>Serie 96,8 Totalt 570,5</p>		
---	--	--	--

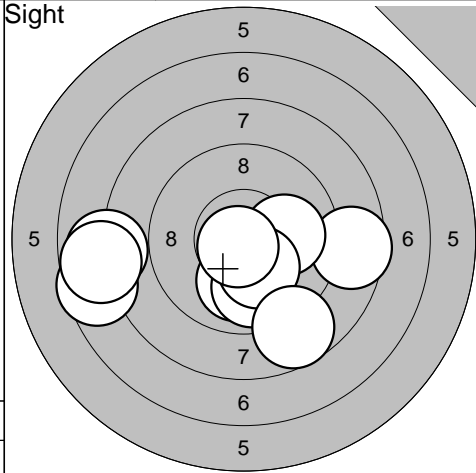
<p>Sight</p> 	<p>1: 10,4* →</p> <p>2: 10,6* →</p> <p>3: 10,4* ←</p> <p>4: 10,3* ↗</p> <p>5: 9,9 ↓</p> <p>6: 10,1 ↗</p> <p>7: 10,1 ↓</p> <p>8: 10,3* ↓</p> <p>9: 9,2 →</p> <p>10: 9,3 ↗</p>	<p>Sight</p> 	<p>11: 9,8 ↑</p> <p>12: 10,8* ↗</p> <p>13: 10,7* ↗</p> <p>14: 10,1 ↗</p> <p>15: 10,7* ↗</p> <p>16: 10,7* ↘</p>
Serie 100,6	Totalt 0,0	Serie 62,8	Totalt 0,0

<p>60 shot</p> 	<p>1: 9,6 ↑</p> <p>2: 9,4 →</p> <p>3: 10,5* ↑</p> <p>4: 10,2* →</p> <p>5: 10,0 ←</p> <p>6: 9,3 ↗</p> <p>7: 10,6* ↑</p> <p>8: 10,8* ↗</p> <p>9: 10,7* ↓</p> <p>10: 10,2* ←</p>	<p>60 shot</p> 	<p>11: 10,5* ↘</p> <p>12: 10,4* →</p> <p>13: 10,8* →</p> <p>14: 9,9 ↗</p> <p>15: 10,5* →</p> <p>16: 10,5* ↓</p> <p>17: 10,3* ↗</p> <p>18: 10,4* →</p> <p>19: 9,9 ←</p> <p>20: 10,5* ↗</p>
Serie 101,3	Totalt 101,3	Serie 103,7	Totalt 205,0

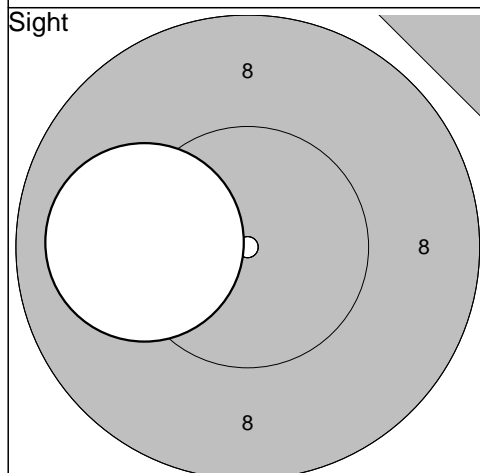
<p>60 shot</p> 	<p>21: 10,5* ↘</p> <p>22: 8,8 ↗</p> <p>23: 10,2* ←</p> <p>24: 9,8 ↗</p> <p>25: 10,0 ↓</p> <p>26: 10,5* ←</p> <p>27: 10,3* ←</p> <p>28: 10,9* ↗</p> <p>29: 10,7* ←</p> <p>30: 10,1 ↗</p>	<p>60 shot</p> 	<p>31: 10,7* ↓</p> <p>32: 9,8 ↗</p> <p>33: 10,2* ←</p> <p>34: 10,2* ←</p> <p>35: 10,5* ↘</p> <p>36: 10,3* ←</p> <p>37: 9,8 ↓</p> <p>38: 10,4* ↓</p> <p>39: 10,1 ←</p> <p>40: 9,9 ↑</p>
Serie 101,8	Totalt 306,8	Serie 101,9	Totalt 408,7



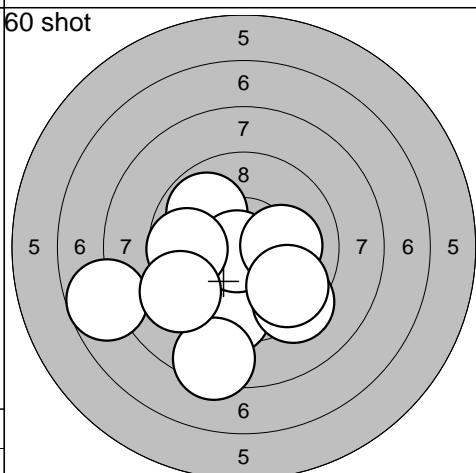
1: 9,4	→
2: 10,2*	↘
3: 10,4*	←
4: 9,7	↗
5: 9,6	→
6: 9,8	↓
7: 9,7	↓
8: 10,0	↗
9: 8,6	↘
10: 10,3*	←
<b>Serie</b>	<b>97,7</b>
<b>Totalt</b>	<b>0,0</b>



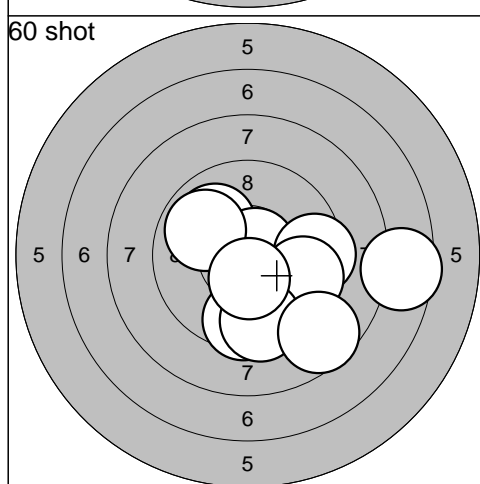
11: 10,0	↓
12: 8,6	→
13: 9,9	↓
14: 7,6	←
15: 10,1	→
16: 10,2*	↓
17: 7,9	←
18: 10,7*	↘
19: 8,7	↘
20: 7,8	←
<b>Serie</b>	<b>91,5</b>
<b>Totalt</b>	<b>0,0</b>



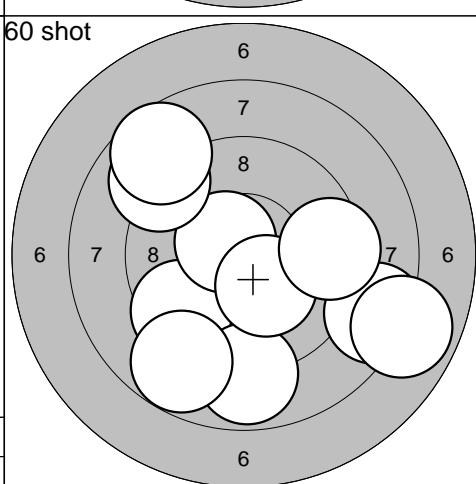
21: 10,0	←
<b>Serie</b>	<b>10,0</b>
<b>Totalt</b>	<b>0,0</b>



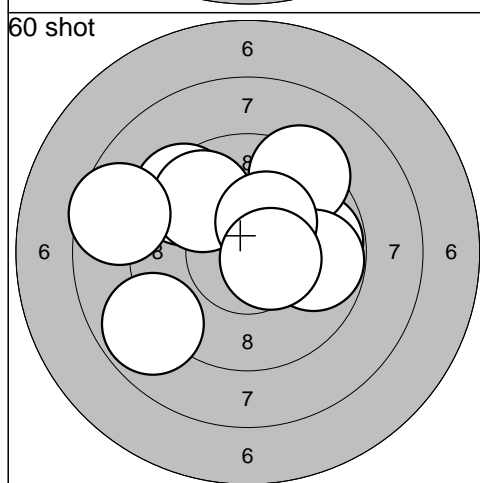
1: 9,5	↓
2: 7,7	←
3: 9,9	↗
4: 10,8*	↘
5: 10,1	→
6: 9,7	←
7: 9,3	↘
8: 9,7	↘
9: 8,4	↓
10: 9,2	↙
<b>Serie</b>	<b>94,3</b>
<b>Totalt</b>	<b>94,3</b>



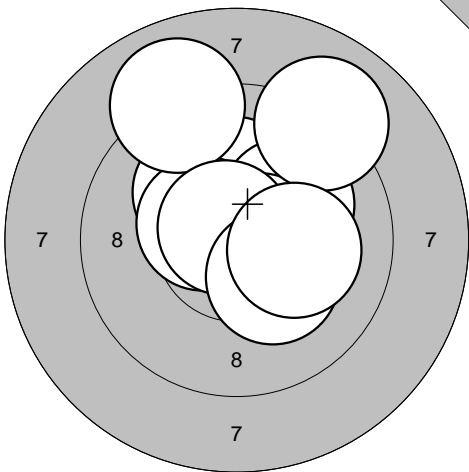
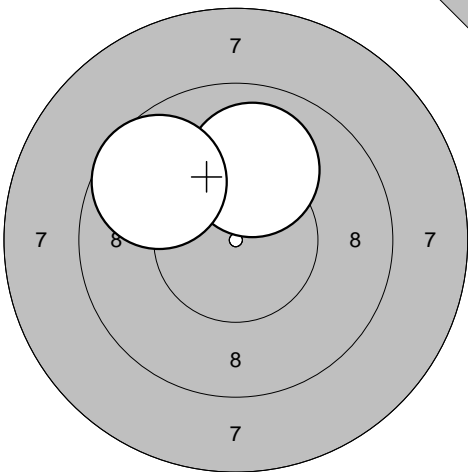
11: 7,6	→
12: 10,0	↗
13: 10,7*	↗
14: 9,5	→
15: 9,6	→
16: 9,5	↓
17: 9,5	↓
18: 9,9	↗
19: 8,6	↘
20: 10,4*	↓
<b>Serie</b>	<b>95,3</b>
<b>Totalt</b>	<b>189,6</b>

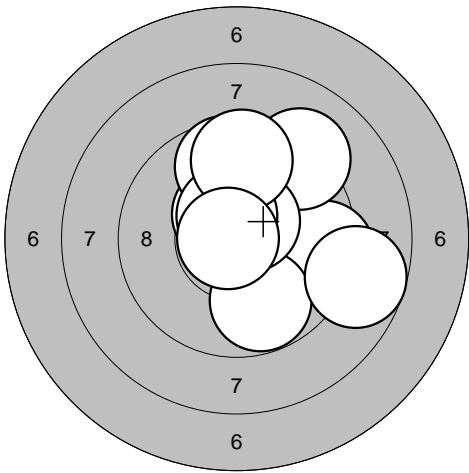
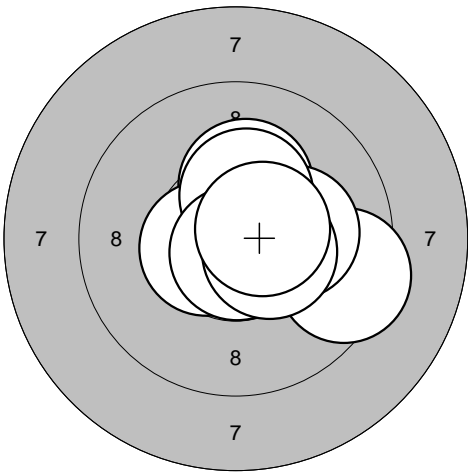


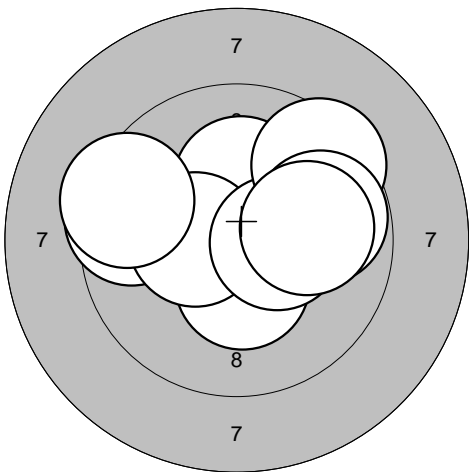
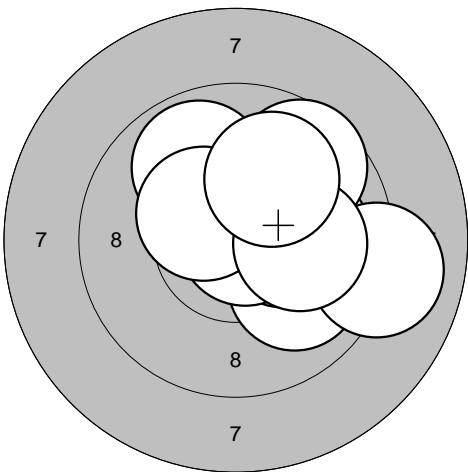
21: 9,5	↙
22: 8,9	↓
23: 8,4	→
24: 10,6*	↗
25: 10,3*	↘
26: 7,9	→
27: 8,8	↙
28: 9,0	↗
29: 9,4	→
30: 8,7	↗
<b>Serie</b>	<b>91,5</b>
<b>Totalt</b>	<b>281,1</b>

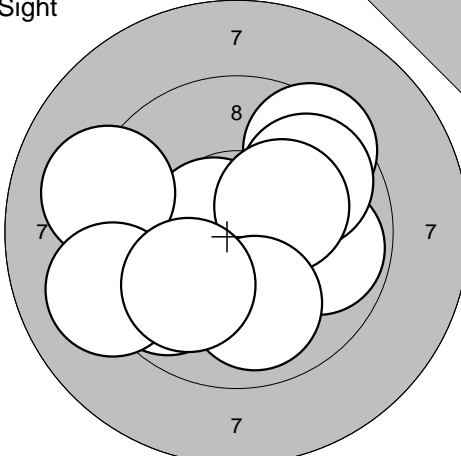
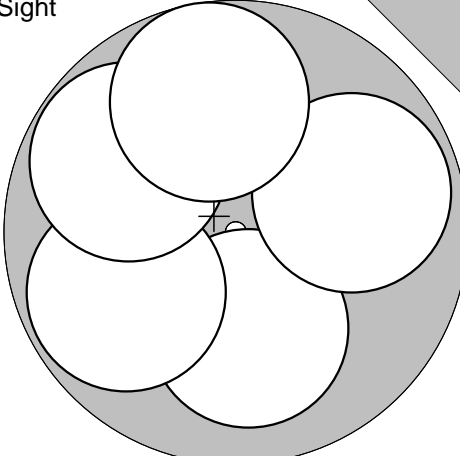


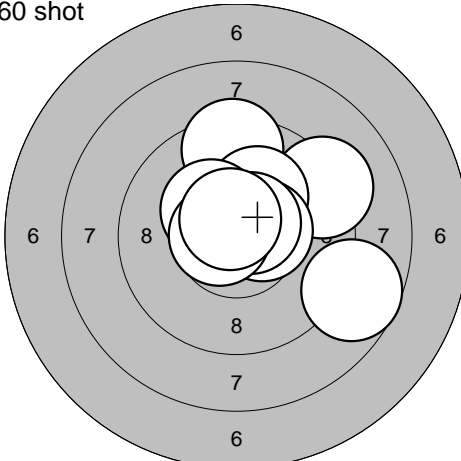
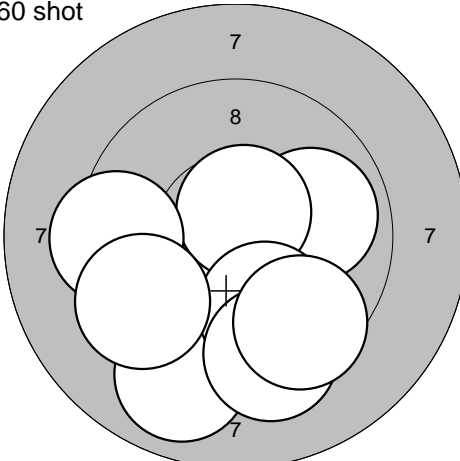
31: 9,4	↗
32: 10,5*	→
33: 9,8	→
34: 9,8	↗
35: 9,3	↗
36: 9,8	→
37: 8,6	←
38: 10,3*	↗
39: 8,9	↙
40: 10,5*	→
<b>Serie</b>	<b>96,9</b>
<b>Totalt</b>	<b>378,0</b>

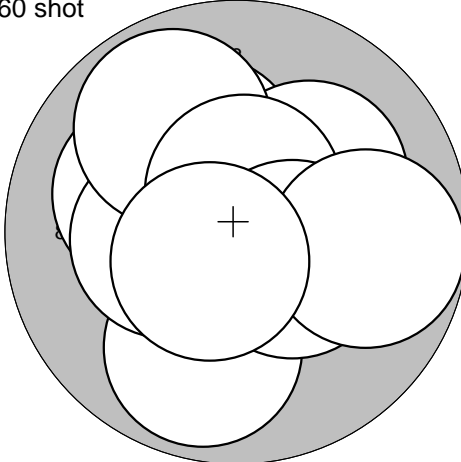
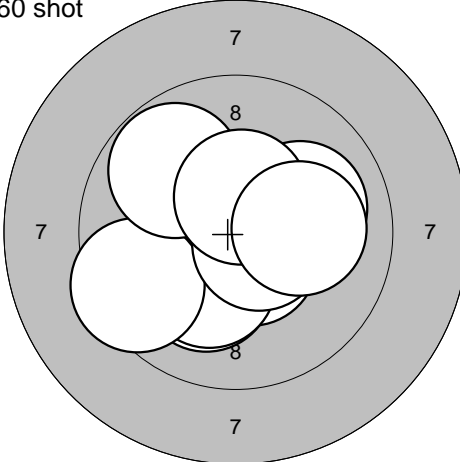
<p>Sight</p> 	<p>1: 10,2* ↖                  2: 10,2* ↑                  3: 10,5* ↖                  4: 10,1 ↗                  5: 10,6* →                  6: 9,0 ↗                  7: 9,0 ↑                  8: 10,7* ↗                  9: 10,3* ↘                  10: 10,2* →</p> <table border="1" style="width:100%; border-collapse: collapse;"> <tr> <td style="width:50%;">Serie</td> <td style="width:50%;">100,8</td> </tr> <tr> <td>Totalt</td> <td>0,0</td> </tr> </table>	Serie	100,8	Totalt	0,0	<p>Sight</p> 	<p>11: 10,0 ↑                  12: 9,7 ↖</p> <table border="1" style="width:100%; border-collapse: collapse;"> <tr> <td style="width:50%;">Serie</td> <td style="width:50%;">19,7</td> </tr> <tr> <td>Totalt</td> <td>0,0</td> </tr> </table>	Serie	19,7	Totalt	0,0
Serie	100,8										
Totalt	0,0										
Serie	19,7										
Totalt	0,0										

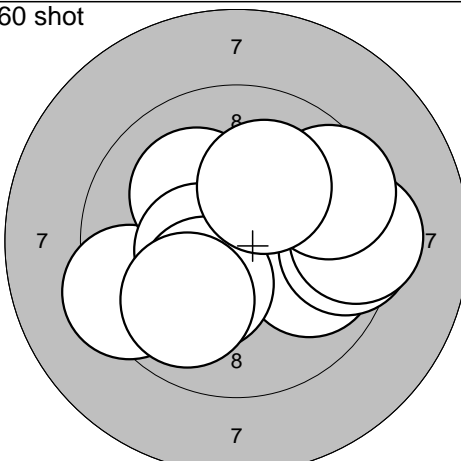
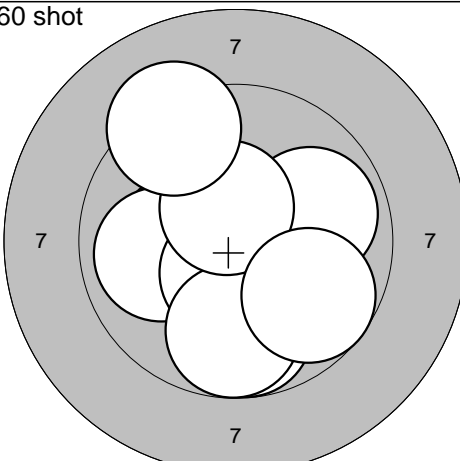
<p>60 shot</p> 	<p>1: 9,4 →                  2: 10,5* ↖                  3: 9,2 ↗                  4: 9,8 ↘                  5: 10,6* ↗                  6: 9,7 ↑                  7: 10,5* ↖                  8: 9,6 ↑                  9: 10,8* ←                  10: 8,7 →</p> <table border="1" style="width:100%; border-collapse: collapse;"> <tr> <td style="width:50%;">Serie</td> <td style="width:50%;">98,8</td> </tr> <tr> <td>Totalt</td> <td>98,8</td> </tr> </table>	Serie	98,8	Totalt	98,8	<p>60 shot</p> 	<p>11: 10,8* ↘                  12: 10,2* ↑                  13: 9,4 →                  14: 10,2* →                  15: 10,5* ←                  16: 10,8* ↘                  17: 10,4* ↑                  18: 10,8* ↘                  19: 10,5* →                  20: 10,6* →</p> <table border="1" style="width:100%; border-collapse: collapse;"> <tr> <td style="width:50%;">Serie</td> <td style="width:50%;">104,2</td> </tr> <tr> <td>Totalt</td> <td>203,0</td> </tr> </table>	Serie	104,2	Totalt	203,0
Serie	98,8										
Totalt	98,8										
Serie	104,2										
Totalt	203,0										

<p>60 shot</p> 	<p>21: 10,7* ↗                  22: 10,2* ↑                  23: 10,4* ↘                  24: 9,5 ←                  25: 10,4* ←                  26: 10,4* →                  27: 9,5 ↗                  28: 9,4 ↖                  29: 9,8 →                  30: 10,0 →</p> <table border="1" style="width:100%; border-collapse: collapse;"> <tr> <td style="width:50%;">Serie</td> <td style="width:50%;">100,3</td> </tr> <tr> <td>Totalt</td> <td>303,3</td> </tr> </table>	Serie	100,3	Totalt	303,3	<p>60 shot</p> 	<p>31: 10,0 →                  32: 10,0 ↘                  33: 10,3* →                  34: 9,7 ↗                  35: 10,8* →                  36: 9,0 →                  37: 9,9 ↖                  38: 10,4* ↖                  39: 10,1 →                  40: 10,0 ↗</p> <table border="1" style="width:100%; border-collapse: collapse;"> <tr> <td style="width:50%;">Serie</td> <td style="width:50%;">100,2</td> </tr> <tr> <td>Totalt</td> <td>403,5</td> </tr> </table>	Serie	100,2	Totalt	403,5
Serie	100,3										
Totalt	303,3										
Serie	100,2										
Totalt	403,5										

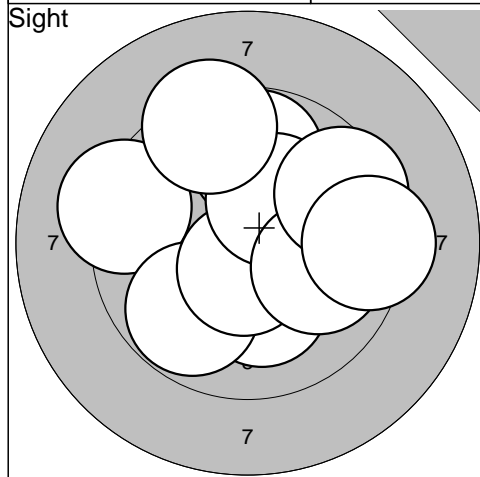
<p>Sight</p> 	<p>1: 9,5 ↗ 2: 9,8 → 3: 9,8 ↗ 4: 10,6* ← 5: 10,3* ↗ 6: 9,8 ↙ 7: 9,2 ← 8: 9,1 ← 9: 10,0 ↓ 10: 10,0 ↙</p> <p>Serie 98,1 Totalt 0,0</p>	<p>Sight</p> 	<p>11: 10,1 ↓ 12: 9,8 ↙ 13: 9,8 ↖ 14: 9,8 → 15: 9,8 ↑</p> <p>Serie 49,3 Totalt 0,0</p>
---	--	---	--

<p>60 shot</p> 	<p>1: 9,2 ↗ 2: 9,4 ↑ 3: 10,7* ↑ 4: 10,2* ↗ 5: 10,5* → 6: 10,6* ↗ 7: 10,3* ↗ 8: 10,7* ← 9: 10,6* ↑ 10: 8,7 →</p> <p>Serie 100,9 Totalt 100,9</p>	<p>60 shot</p> 	<p>11: 10,1 ↓ 12: 9,9 → 13: 9,9 ↙ 14: 9,0 ↓ 15: 10,6* ↑ 16: 9,4 ← 17: 9,9 ↓ 18: 9,3 ↓ 19: 9,4 ↙ 20: 9,5 ↓</p> <p>Serie 97,0 Totalt 197,9</p>
--	---	--	--

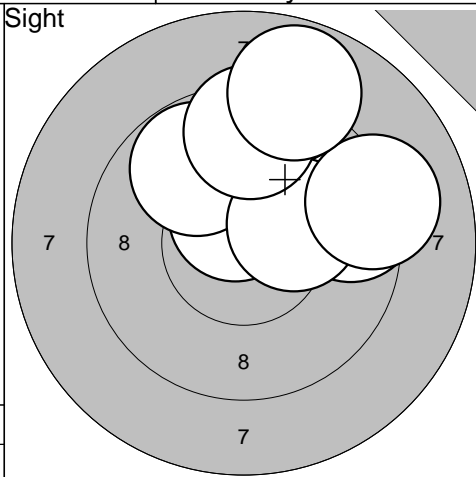
<p>60 shot</p> 	<p>21: 9,9 ↓ 22: 10,1 ↙ 23: 10,2* ↗ 24: 10,3* ← 25: 10,1 ↗ 26: 9,8 ↗ 27: 10,6* ↑ 28: 10,4* ↘ 29: 9,8 → 30: 10,6* ↙</p> <p>Serie 101,8 Totalt 299,7</p>	<p>60 shot</p> 	<p>31: 10,5* ↓ 32: 10,2* ↓ 33: 10,0 → 34: 10,1 ↗ 35: 10,2* ↓ 36: 9,5 ↙ 37: 9,8 ↗ 38: 10,6* → 39: 10,5* ↑ 40: 10,1 →</p> <p>Serie 101,5 Totalt 401,2</p>
---	--	---	---

<p>60 shot</p> 	<p>41: 9,4 ← 42: 10,1 ↗ 43: 10,5* ← 44: 9,9 → 45: 10,3* ↓ 46: 9,5 → 47: 9,9 ↙ 48: 9,3 → 49: 9,6 ↗ 50: 10,1 ↑</p> <p>Serie 98,6 Totalt 499,8</p>	<p>60 shot</p> 	<p>51: 10,3* ← 52: 10,5* ← 53: 9,9 → 54: 9,9 ← 55: 10,5* ↓ 56: 9,8 ↓ 57: 9,8 ↓ 58: 10,5* ↑ 59: 9,2 ↗ 60: 9,7 ↘</p> <p>Serie 100,1 Totalt 599,9</p>
---	---	---	--

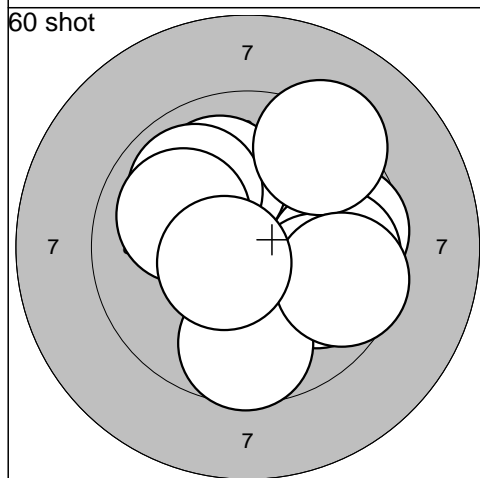




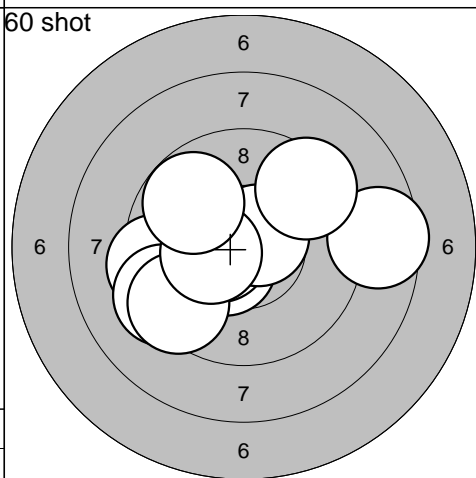
1: 9,2	←
2: 10,2*	↓
3: 9,8	↙
4: 10,6*	↓
5: 9,8	↑
6: 10,3*	↗
7: 9,9	→
8: 9,5	↗
9: 9,3	→
10: 9,3	↑
<b>Serie 97,9</b>	
<b>Totalt 0,0</b>	



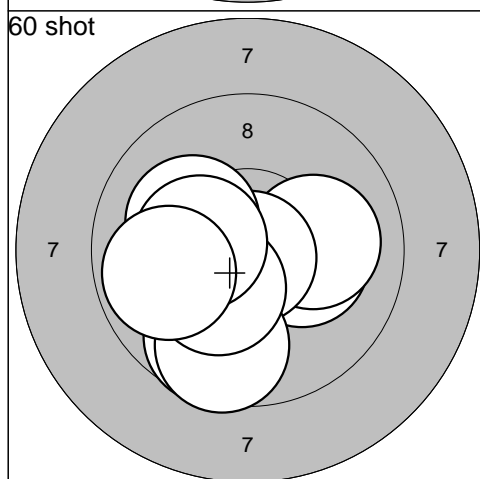
11: 10,6*	↑
12: 9,5	→
13: 9,8	↖
14: 10,2*	→
15: 9,1	→
16: 9,5	↑
17: 8,8	↑
<b>Serie 67,5</b>	
<b>Totalt 0,0</b>	



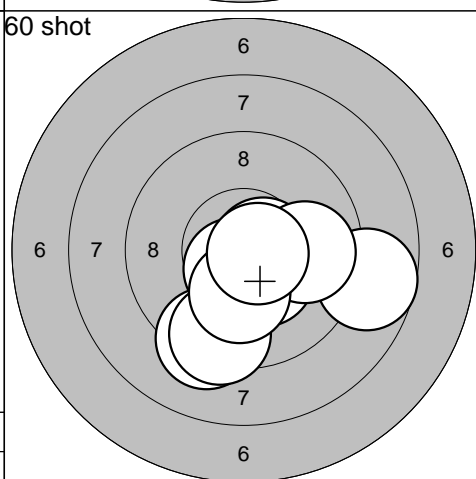
1: 9,7	→
2: 9,8	→
3: 9,9	↘
4: 10,0	↗
5: 9,9	↗
6: 10,0	↗
7: 9,7	↓
8: 9,3	↗
9: 9,6	→
10: 10,6*	↙
<b>Serie 98,5</b>	
<b>Totalt 98,5</b>	



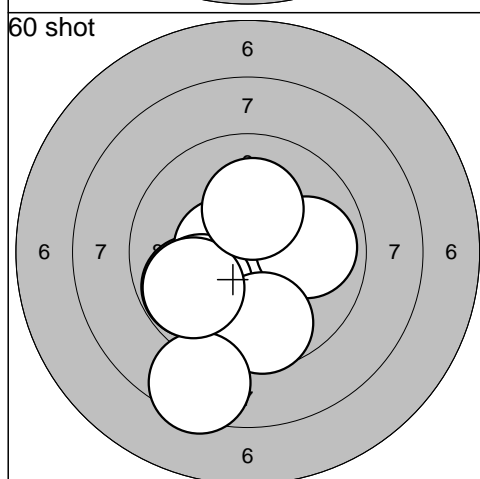
11: 10,5*	↙
12: 8,6	→
13: 10,5*	←
14: 9,4	←
15: 10,6*	↗
16: 9,3	↙
17: 9,4	↙
18: 10,4*	←
19: 9,4	↗
20: 9,8	↖
<b>Serie 97,9</b>	
<b>Totalt 196,4</b>	



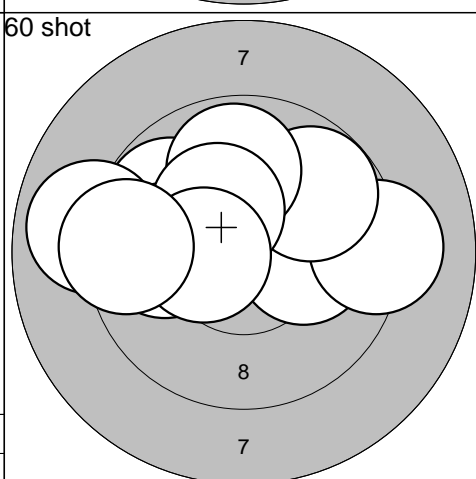
21: 10,2*	→
22: 10,1	→
23: 10,4*	←
24: 10,8*	↓
25: 9,7	↓
26: 9,6	↓
27: 10,1	↖
28: 10,3*	↙
29: 10,3*	←
30: 9,9	←
<b>Serie 101,4</b>	
<b>Totalt 297,8</b>	



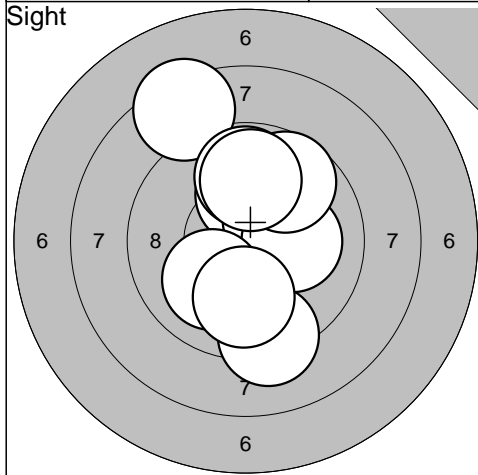
31: 9,3	↓
32: 10,4*	↘
33: 10,5*	↓
34: 10,6*	↓
35: 9,4	↓
36: 10,6*	→
37: 8,7	→
38: 9,9	→
39: 10,2*	↓
40: 10,7*	→
<b>Serie 100,3</b>	
<b>Totalt 398,1</b>	



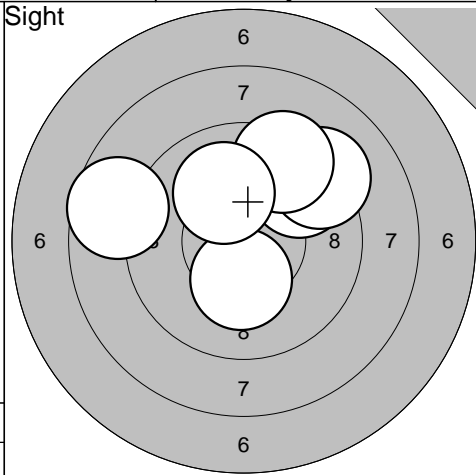
41: 9,8	↙
42: 10,6*	←
43: 10,5*	←
44: 10,4*	↓
45: 10,0	←
46: 9,9	→
47: 9,7	↓
48: 8,5	↓
49: 9,8	↙
50: 10,2*	↑
<b>Serie 99,4</b>	
<b>Totalt 497,5</b>	



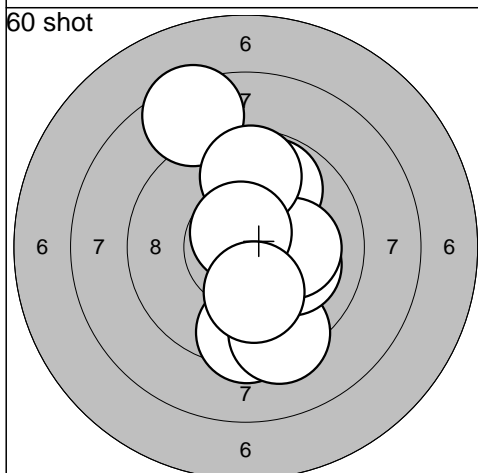
51: 9,8	↖
52: 9,9	←
53: 8,9	←
54: 10,1	→
55: 9,2	→
56: 9,8	↗
57: 9,9	↑
58: 10,3*	↗
59: 10,4*	←
60: 9,4	←
<b>Serie 97,7</b>	
<b>Totalt 595,2</b>	



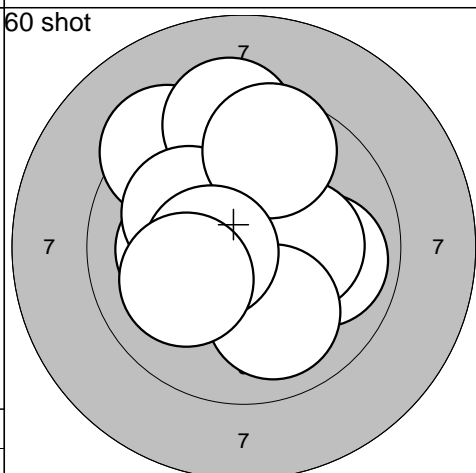
1: 9,2	↓
2: 10,1	↑
3: 10,3*	↗
4: 8,4	↖
5: 9,8	↑
6: 10,1	→
7: 10,1	↙
8: 9,7	↗
9: 9,9	↑
10: 10,0	↓
<b>Serie</b>	<b>97,6</b>
<b>Totalt</b>	<b>0,0</b>



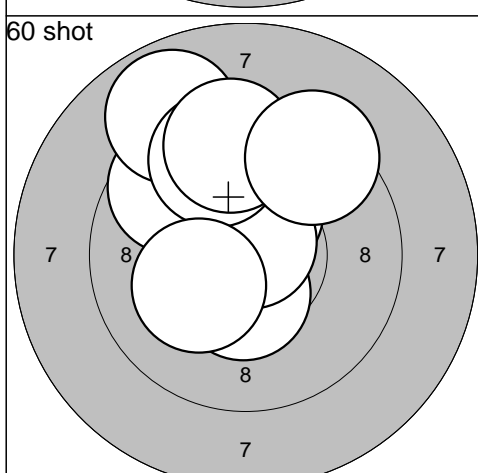
11: 9,6	↗
12: 9,2	↗
13: 9,4	↗
14: 10,3*	↓
15: 8,7	↖
16: 10,0	↖
<b>Serie</b>	<b>57,2</b>
<b>Totalt</b>	<b>0,0</b>



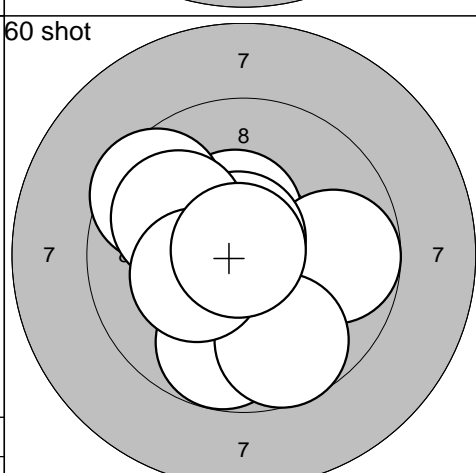
1: 10,3*	↗
2: 9,4	↓
3: 9,3	↓
4: 8,5	↖
5: 9,8	↗
6: 10,1	→
7: 10,1	→
8: 9,7	↑
9: 10,7*	↑
10: 10,1	↓
<b>Serie</b>	<b>98,0</b>
<b>Totalt</b>	<b>98,0</b>



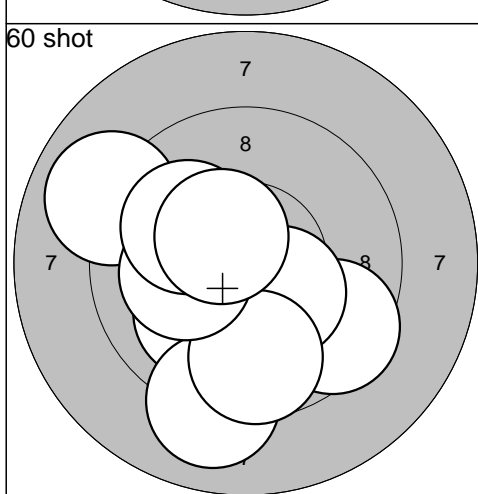
11: 10,1	←
12: 9,9	→
13: 9,3	↗
14: 10,2*	→
15: 9,3	↑
16: 10,1	↖
17: 10,0	↓
18: 9,6	↑
19: 10,5*	←
20: 10,1	↙
<b>Serie</b>	<b>99,1</b>
<b>Totalt</b>	<b>197,1</b>



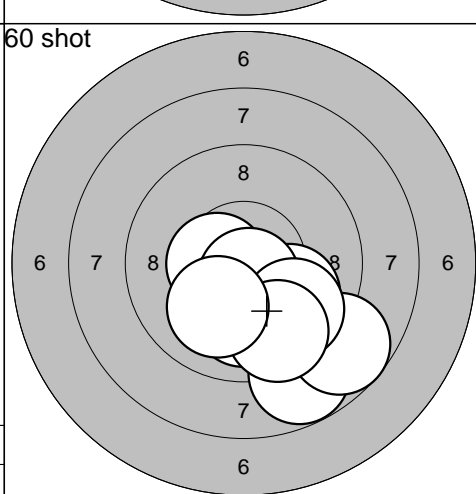
21: 9,6	↖
22: 9,7	↑
23: 8,9	↖
24: 10,4*	↑
25: 10,4*	↓
26: 10,8*	↑
27: 9,6	↑
28: 9,5	↑
29: 9,4	↗
30: 10,2*	↙
<b>Serie</b>	<b>98,5</b>
<b>Totalt</b>	<b>295,6</b>



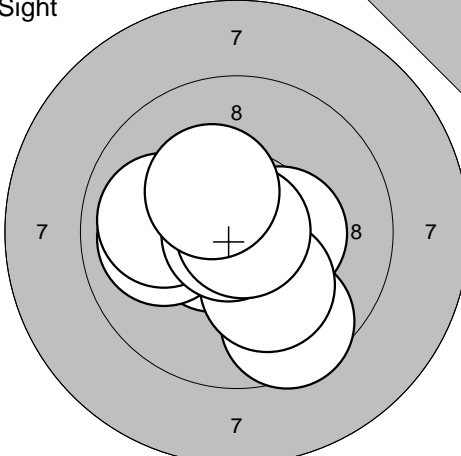
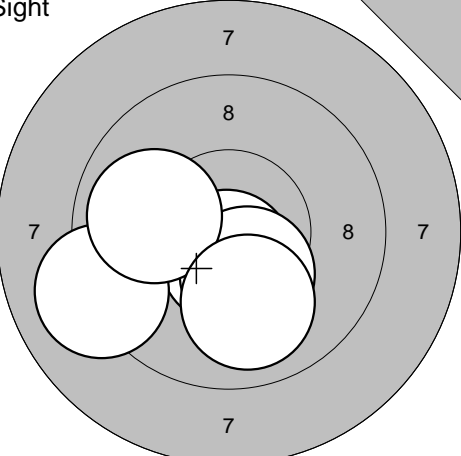
31: 9,8	↓
32: 10,4*	↑
33: 9,7	→
34: 10,4*	←
35: 9,7	↓
36: 9,6	↖
37: 10,7*	↑
38: 9,9	↖
39: 10,3*	←
40: 10,9*	↖
<b>Serie</b>	<b>101,4</b>
<b>Totalt</b>	<b>397,0</b>

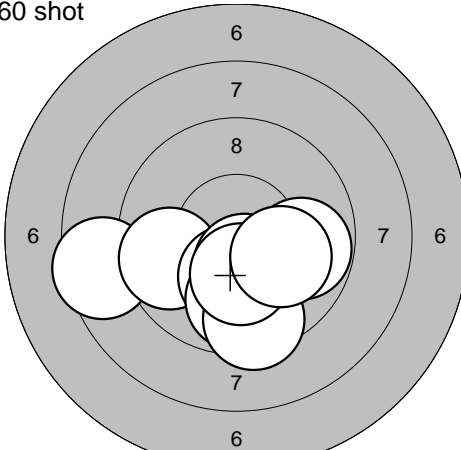
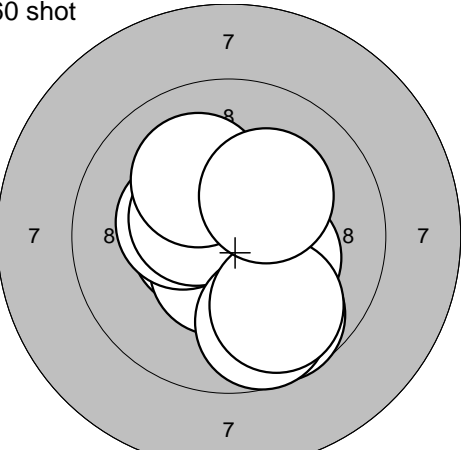


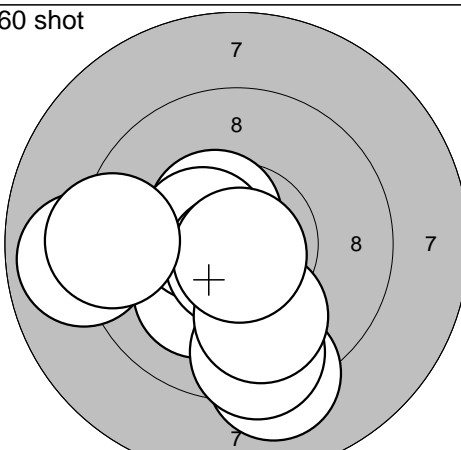
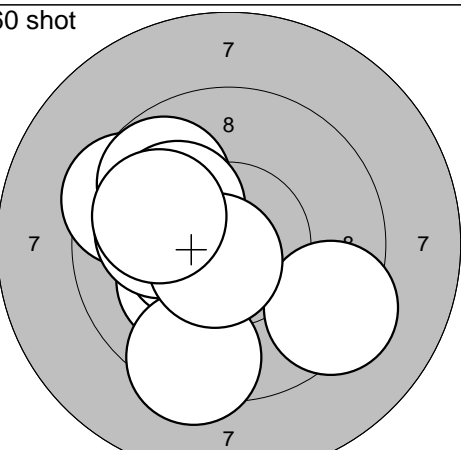
41: 10,1	↙
42: 9,0	↖
43: 10,7*	←
44: 9,5	↘
45: 10,4*	↘
46: 9,1	↓
47: 9,7	↓
48: 10,1	←
49: 10,0	↗
50: 10,5*	↗
<b>Serie</b>	<b>99,1</b>
<b>Totalt</b>	<b>496,1</b>

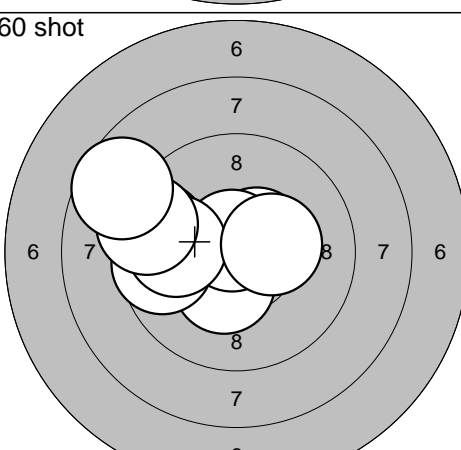
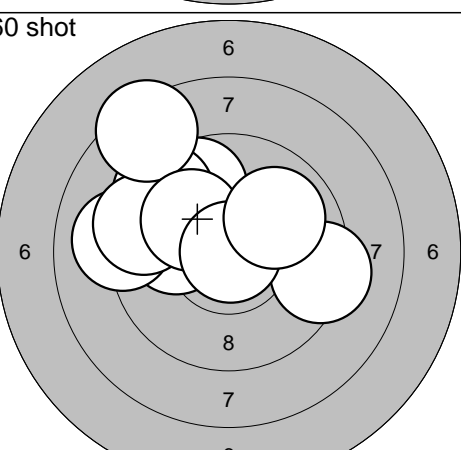


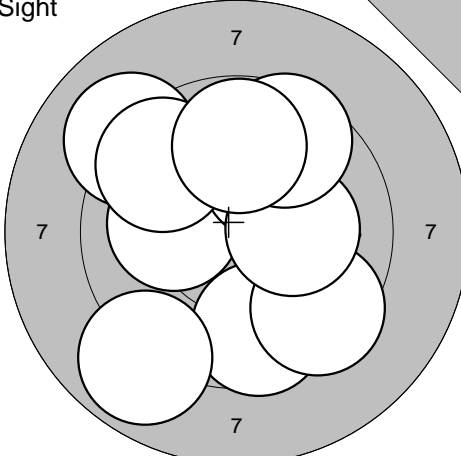
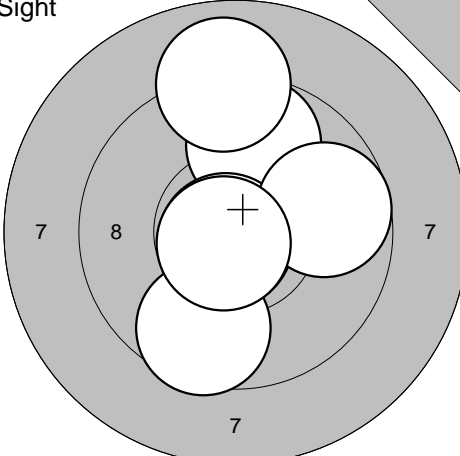
51: 10,5*	←
52: 8,8	↓
53: 8,7	↘
54: 10,4*	↓
55: 10,0	↓
56: 10,0	↘
57: 10,7*	↓
58: 9,8	↘
59: 9,6	↓
60: 10,1	↓
<b>Serie</b>	<b>98,6</b>
<b>Totalt</b>	<b>594,7</b>

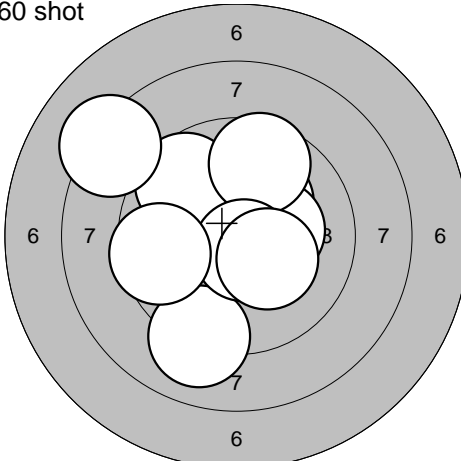
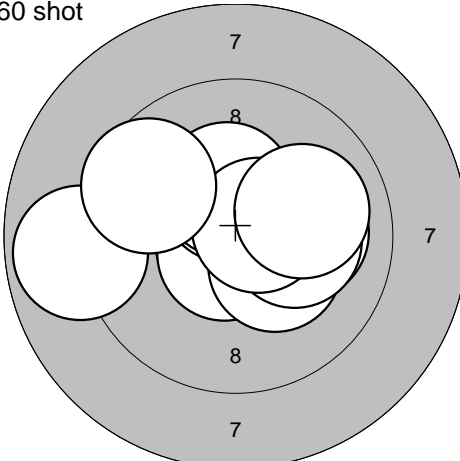
<p>Sight</p> 	<p>1: 9,6 ↘                  2: 10,4* →                  3: 10,6* ↙                  4: 10,0 ←                  5: 10,7* ↗                  6: 10,0 ←                  7: 10,1 ↓                  8: 10,8* ←                  9: 10,9* →                  10: 10,3* ↗</p> <p>Serie 103,4                  Totalt 0,0</p>	<p>Sight</p> 
	<p>11: 10,6* ↓                  12: 10,3* ↓                  13: 9,1 ↙                  14: 9,9 ↖                  15: 10,0 ↓</p> <p>Serie 49,9                  Totalt 0,0</p>	

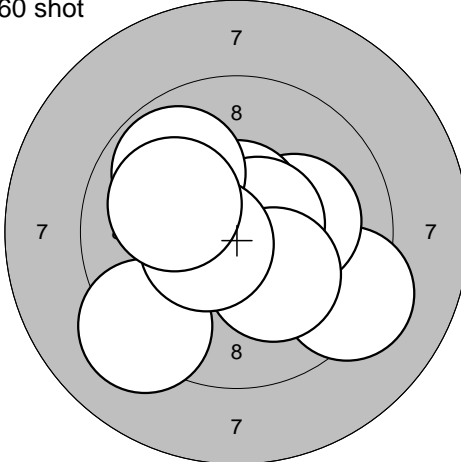
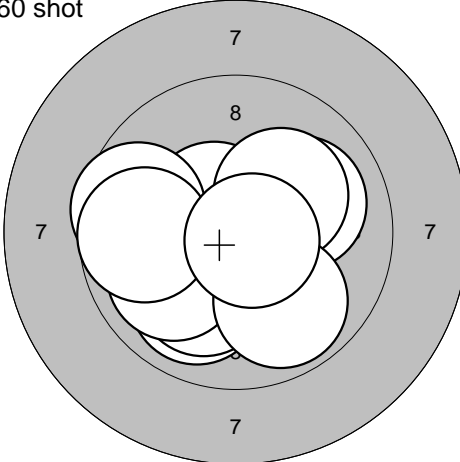
<p>60 shot</p> 	<p>1: 10,1 ↓                  2: 8,5 ←                  3: 9,8 →                  4: 9,7 ←                  5: 10,2* ↓                  6: 10,4* ↓                  7: 9,8 ↓                  8: 9,5 ↓                  9: 10,3* ↓                  10: 10,1 →</p> <p>Serie 98,4                  Totalt 98,4</p>	<p>60 shot</p> 
	<p>11: 10,3* →                  12: 10,5* ←                  13: 10,5* ↓                  14: 10,3* ↖                  15: 9,7 ↓                  16: 10,5* ↗                  17: 9,7 ↓                  18: 9,8 ↓                  19: 10,1 ↗                  20: 10,2* ↗</p> <p>Serie 101,6                  Totalt 200,0</p>	

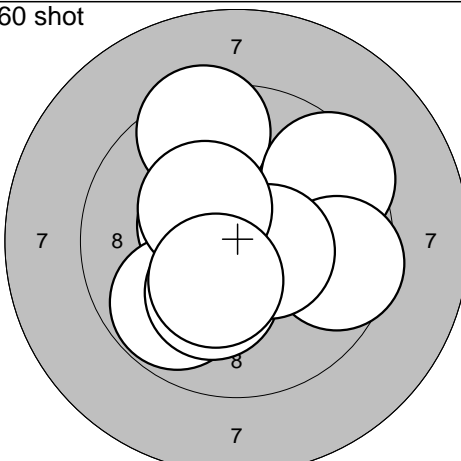
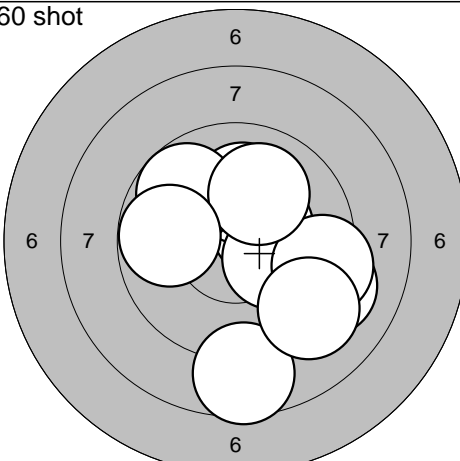
<p>60 shot</p> 	<p>21: 10,2* ↘                  22: 10,5* ↗                  23: 10,5* ↖                  24: 9,2 ↓                  25: 9,5 ↓                  26: 10,7* ↓                  27: 9,9 ↓                  28: 10,8* ↓                  29: 8,9 ←                  30: 9,3 ←</p> <p>Serie 99,5                  Totalt 299,5</p>	<p>60 shot</p> 
	<p>31: 10,2* ↖                  32: 9,5 ↖                  33: 9,8 ↗                  34: 9,3 ↘                  35: 10,4* ←                  36: 10,0 ↖                  37: 9,4 ↓                  38: 10,1 ↗                  39: 10,7* ↘                  40: 10,0 ↖</p> <p>Serie 99,4                  Totalt 398,9</p>	

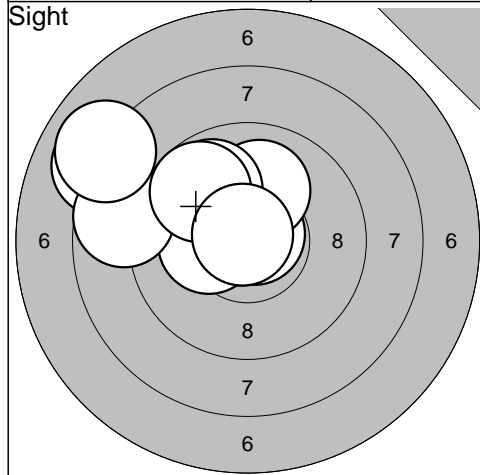
<p>60 shot</p> 	<p>41: 10,0 ←                  42: 10,5* ↗                  43: 9,5 ←                  44: 10,4* ↓                  45: 10,7* ↗                  46: 9,6 ←                  47: 9,9 ←                  48: 9,3 ↖                  49: 8,6 ↗                  50: 10,3* →</p> <p>Serie 98,8                  Totalt 497,7</p>	<p>60 shot</p> 
	<p>51: 10,0 ←                  52: 9,1 ↖                  53: 9,7 ↗                  54: 9,4 ↗                  55: 9,4 ↖                  56: 8,4 ↗                  57: 9,3 →                  58: 10,1 ↗                  59: 10,9* →                  60: 9,9 ↗</p> <p>Serie 96,2                  Totalt 593,9</p>	

Sight		1: 9,1 ↗ 2: 9,6 ↓ 3: 9,5 ↓ 4: 10,1 ← 5: 10,1 ↑ 6: 8,9 ↓ 7: 10,2* → 8: 9,6 ↗ 9: 9,6 ↑ 10: 9,8 ↑	Sight		11: 9,6 ↓ 12: 9,8 ↑ 13: 10,8* ↙ 14: 9,7 → 15: 10,7* ↙ 16: 9,0 ↑
	Serie 96,5		Serie 59,6		
	Totalt 0,0		Totalt 0,0		

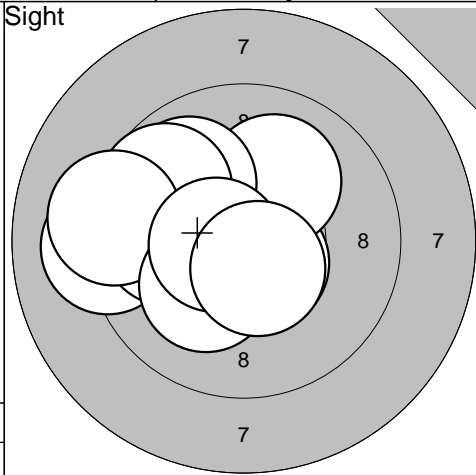
60 shot		1: 10,3* ↑ 2: 10,2* ↗ 3: 10,3* → 4: 9,7 ↗ 5: 9,1 ↓ 6: 9,6 ↑ 7: 10,7* ↓ 8: 8,2 ↗ 9: 10,3* ↓ 10: 9,6 ←	60 shot		11: 10,7* ↙ 12: 10,1 → 13: 10,4* ↑ 14: 10,3* ↘ 15: 10,3* ↑ 16: 10,2* → 17: 8,9 ← 18: 10,6* → 19: 10,0 → 20: 9,6 ↙
	Serie 98,0		Serie 101,1		
	Totalt 98,0		Totalt 199,1		

60 shot		21: 9,2 ↙ 22: 9,3 ↘ 23: 10,2* → 24: 10,7* ↘ 25: 10,6* ↑ 26: 10,6* → 27: 9,9 ↗ 28: 10,2* ↓ 29: 10,5* ← 30: 10,0 ↙	60 shot		31: 9,9 ↙ 32: 10,1 ↘ 33: 10,0 → 34: 10,5* ↗ 35: 10,2* ↗ 36: 9,6 ← 37: 10,0 ↙ 38: 9,7 ← 39: 9,8 ↘ 40: 10,7* ↘
	Serie 101,2		Serie 100,5		
	Totalt 300,3		Totalt 400,8		

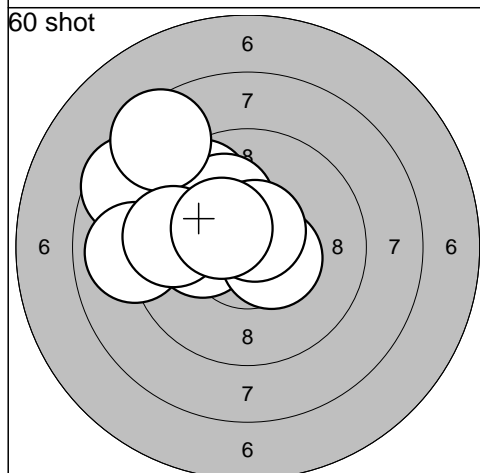
60 shot		41: 9,4 ↑ 42: 9,5 ↗ 43: 10,5* ↖ 44: 9,8 ↘ 45: 9,6 → 46: 10,2* ↓ 47: 10,8* ← 48: 10,5* → 49: 10,3* ↗ 50: 10,4* ↓	60 shot		51: 10,4* → 52: 10,1 ↑ 53: 8,6 ↓ 54: 9,2 ↘ 55: 9,8 ↗ 56: 10,2* ↘ 57: 9,4 → 58: 9,2 ↘ 59: 10,0 ↑ 60: 9,8 ←
	Serie 101,0		Serie 96,7		
	Totalt 501,8		Totalt 598,5		



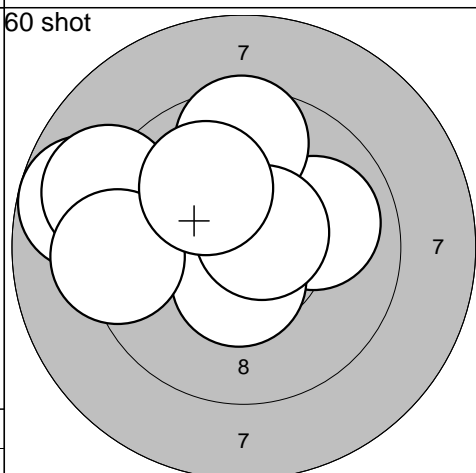
1: 10,8*	↗
2: 10,0	↑
3: 8,1	↖
4: 10,8*	↗
5: 9,9	↗
6: 10,3*	←
7: 8,7	←
8: 9,8	↗
9: 10,8*	↗
10: 8,0	↖
<b>Serie</b>	<b>97,2</b>
<b>Totalt</b>	<b>0,0</b>



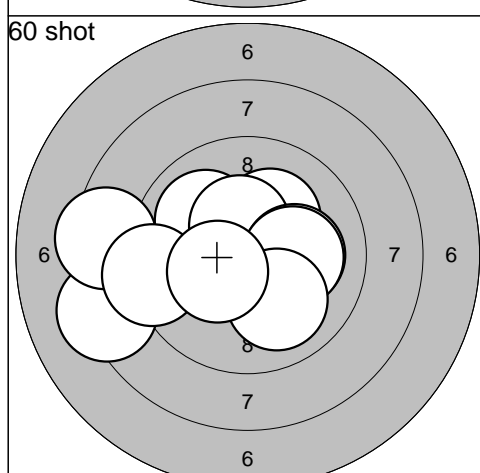
11: 10,6*	↘
12: 9,1	←
13: 10,0	←
14: 10,1	↗
15: 9,9	↗
16: 9,7	↗
17: 9,2	←
18: 10,2*	↘
19: 10,6*	←
20: 10,5*	↘
<b>Serie</b>	<b>99,9</b>
<b>Totalt</b>	<b>0,0</b>



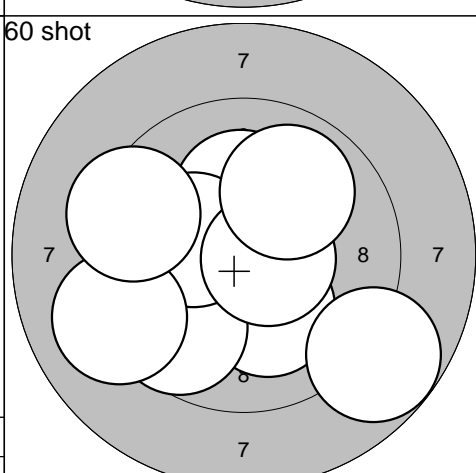
1: 9,7	↗
2: 10,2*	←
3: 8,6	↖
4: 9,0	←
5: 10,5*	↘
6: 10,1	↗
7: 10,6*	↗
8: 8,5	↗
9: 9,6	←
10: 10,4*	↖
<b>Serie</b>	<b>97,2</b>
<b>Totalt</b>	<b>97,2</b>



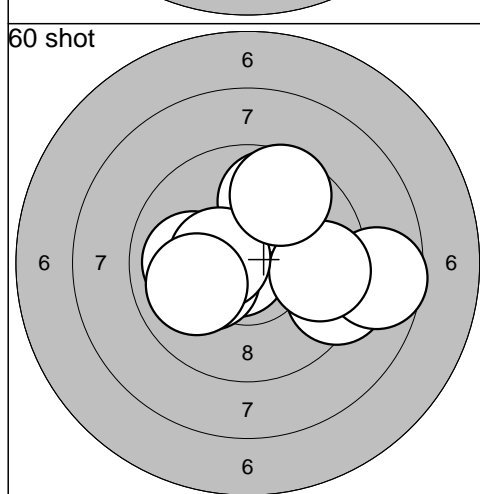
11: 9,4	←
12: 8,8	←
13: 10,7*	←
14: 9,0	↖
15: 10,0	→
16: 9,6	↑
17: 10,5*	↘
18: 10,6*	↗
19: 9,3	←
20: 10,0	↗
<b>Serie</b>	<b>97,9</b>
<b>Totalt</b>	<b>195,1</b>



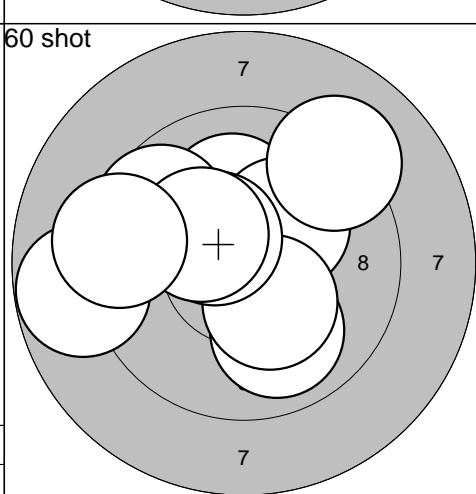
21: 10,2*	↗
22: 10,0	↖
23: 10,4*	↑
24: 8,3	←
25: 8,4	←
26: 10,1	→
27: 10,1	→
28: 9,2	←
29: 10,0	↘
30: 10,3*	↖
<b>Serie</b>	<b>97,0</b>
<b>Totalt</b>	<b>292,1</b>



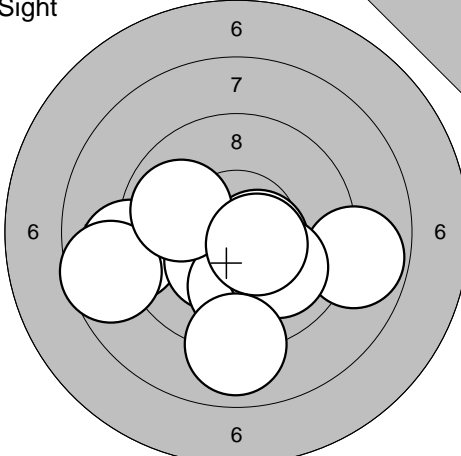
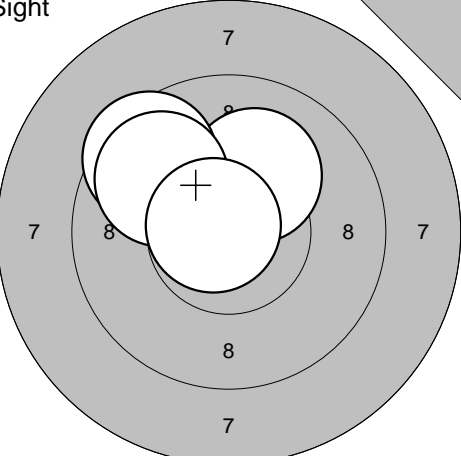
31: 10,3*	↘
32: 10,2*	↘
33: 10,2*	↑
34: 9,7	↘
35: 10,3*	←
36: 9,1	↖
37: 10,6*	→
38: 8,8	↘
39: 9,4	↖
40: 9,9	↗
<b>Serie</b>	<b>98,5</b>
<b>Totalt</b>	<b>390,6</b>

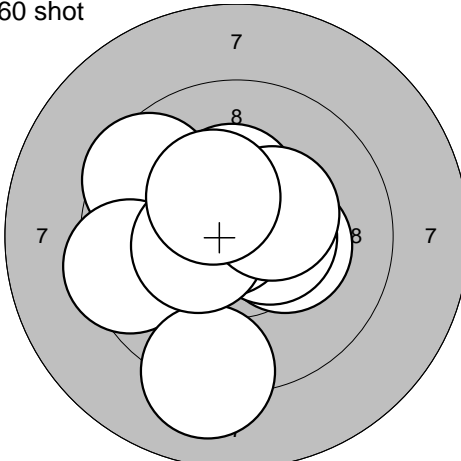
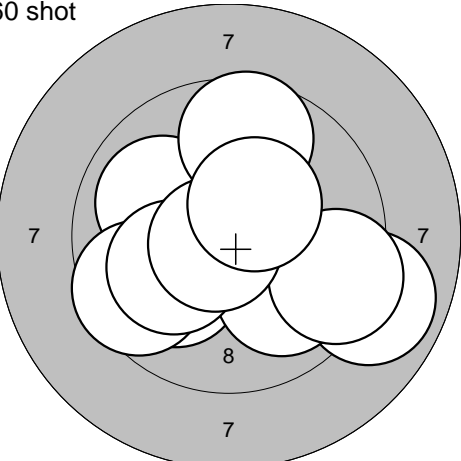


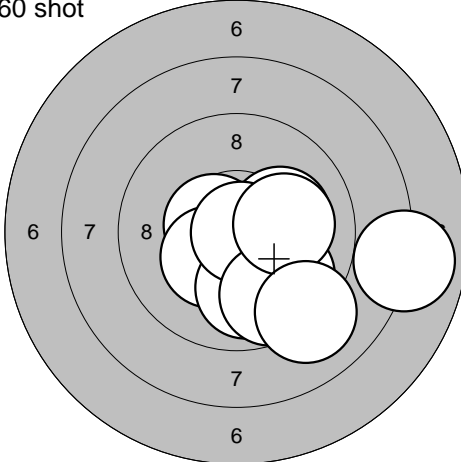
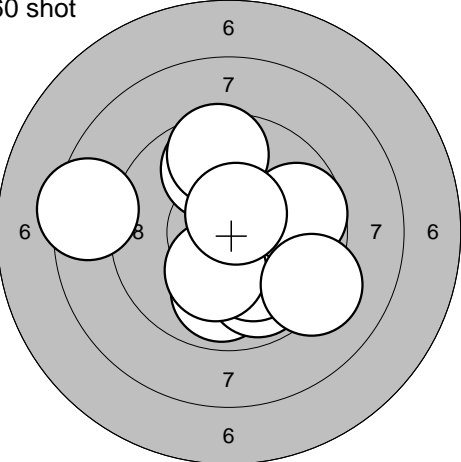
41: 10,0	←
42: 9,3	→
43: 10,8*	←
44: 10,2*	←
45: 8,7	→
46: 9,8	↑
47: 9,7	→
48: 10,4*	←
49: 10,0	←
50: 9,6	↗
<b>Serie</b>	<b>98,5</b>
<b>Totalt</b>	<b>489,1</b>

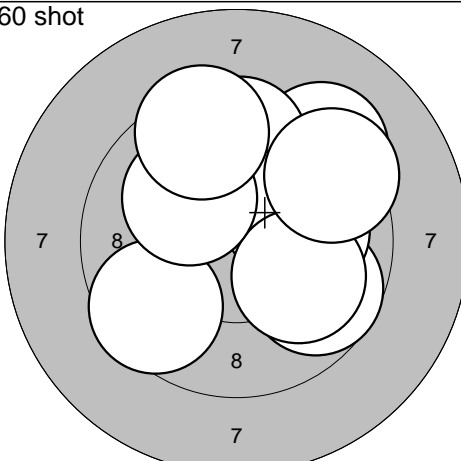
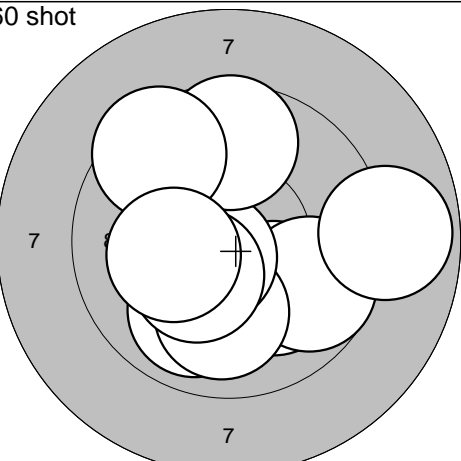


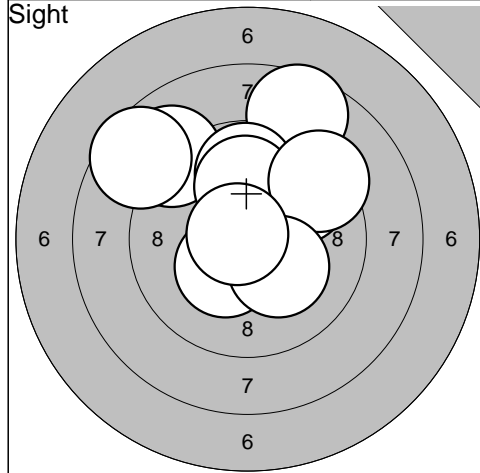
51: 9,9	↘
52: 10,1	↑
53: 8,8	←
54: 10,2*	↗
55: 10,3*	↘
56: 9,7	↗
57: 10,4*	↗
58: 10,3*	↗
59: 9,3	←
60: 9,2	↗
<b>Serie</b>	<b>98,2</b>
<b>Totalt</b>	<b>587,3</b>

<p>Sight</p> 	<p>1: 9,1 ← 2: 8,6 ← 3: 10,3* ↓ 4: 10,5* → 5: 10,0 ↓ 6: 9,9 ↗ 7: 8,8 → 8: 10,0 ↓ 9: 10,5* ↓ 10: 9,0 ↓</p> <p>Serie 96,7 Totalt 0,0</p>	<p>Sight</p> 	<p>11: 10,1 ↗ 12: 9,5 ↗ 13: 9,8 ↗ 14: 10,7* ↗</p> <p>Serie 40,1 Totalt 0,0</p>
---	--	---	--

<p>60 shot</p> 	<p>1: 9,6 ↗ 2: 10,3* → 3: 10,5* → 4: 10,3* ↑ 5: 9,5 ← 6: 10,8* ↗ 7: 9,1 ↓ 8: 10,4* ← 9: 10,4* ↗ 10: 10,4* ↗</p> <p>Serie 101,3 Totalt 101,3</p>	<p>60 shot</p> 	<p>11: 10,0 ↗ 12: 9,6 ↑ 13: 10,0 ← 14: 9,6 ← 15: 8,9 → 16: 10,0 ↓ 17: 10,1 ← 18: 9,4 → 19: 10,7* ← 20: 10,4* ↗</p> <p>Serie 98,7 Totalt 200,0</p>
--	---	--	---

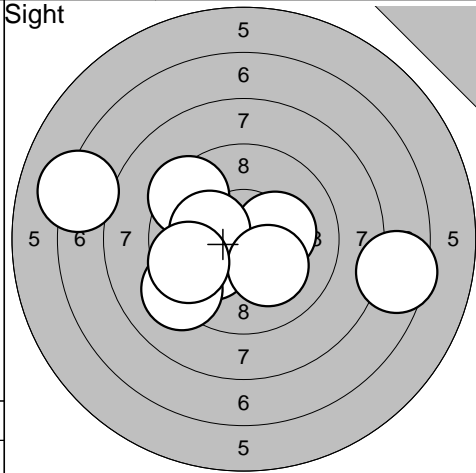
<p>60 shot</p> 	<p>21: 7,9 → 22: 10,1 → 23: 9,8 ↓ 24: 10,5* ← 25: 10,3* ↓ 26: 9,9 ↓ 27: 10,9* → 28: 9,7 ↓ 29: 10,1 → 30: 9,1 ↓</p> <p>Serie 98,3 Totalt 298,3</p>	<p>60 shot</p> 	<p>31: 8,4 ← 32: 9,9 ↓ 33: 9,9 ↓ 34: 9,8 ↑ 35: 10,1 ↓ 36: 10,2* ↓ 37: 9,6 ↑ 38: 9,7 → 39: 10,6* ↑ 40: 9,2 ↓</p> <p>Serie 97,4 Totalt 395,7</p>
---	---	---	--

<p>60 shot</p> 	<p>41: 9,6 ← 42: 9,3 ↗ 43: 9,7 ↑ 44: 9,7 ↓ 45: 10,1 → 46: 10,2* ↗ 47: 10,0 ↓ 48: 9,4 ↗ 49: 10,1 ↗ 50: 9,4 ↑</p> <p>Serie 97,5 Totalt 493,2</p>	<p>60 shot</p> 	<p>51: 10,1 ↓ 52: 9,9 ↓ 53: 9,7 → 54: 10,0 ↓ 55: 8,9 → 56: 10,6* ← 57: 9,6 ↑ 58: 9,5 ↗ 59: 10,3* ← 60: 10,2* ←</p> <p>Serie 98,8 Totalt 592,0</p>
---	--	---	---



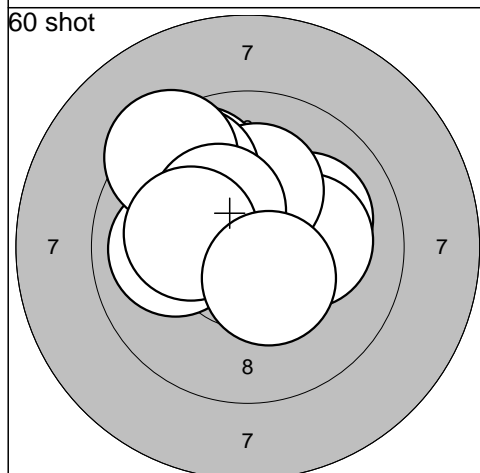
1: 9,0	↖
2: 8,6	↗
3: 9,8	↗
4: 8,6	↑
5: 9,8	↑
6: 10,0	↑
7: 10,3*	↘
8: 9,3	↗
9: 10,2*	↘
10: 10,8*	↖

Serie	96,4
Totalt	0,0



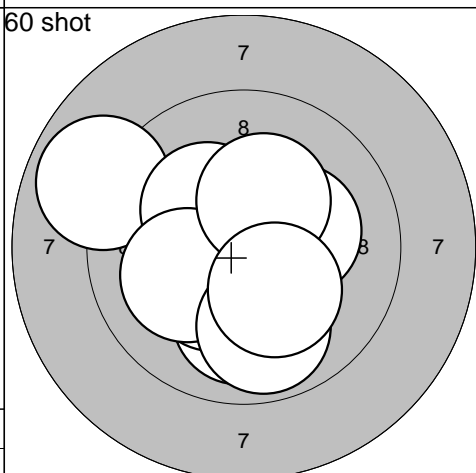
11: 10,1	↖
12: 7,5	→
13: 7,2	↖
14: 9,4	↗
15: 10,2*	→
16: 9,2	↖
17: 10,2*	↖
18: 10,2*	↘
19: 9,6	↖

Serie	83,6
Totalt	0,0



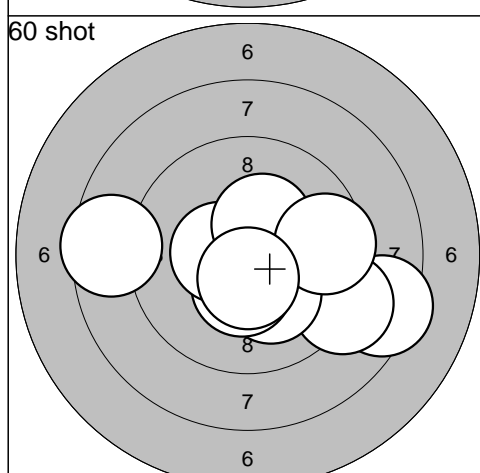
1: 10,1	→
2: 10,0	←
3: 10,2*	→
4: 9,8	↗
5: 10,2*	↑
6: 9,7	↗
7: 9,4	↗
8: 10,3*	↗
9: 10,2*	↖
10: 10,4*	↘

Serie	100,3
Totalt	100,3



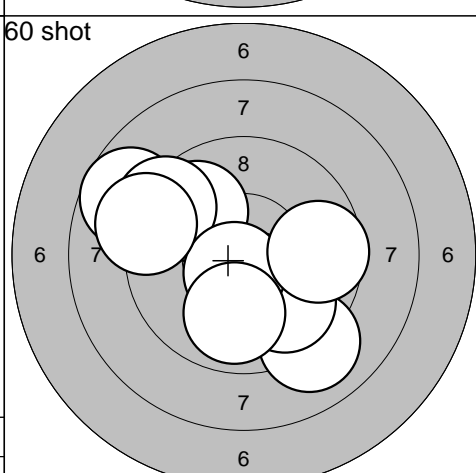
11: 10,0	↓
12: 10,3*	↘
13: 10,7*	↘
14: 8,9	↗
15: 10,3*	↗
16: 10,2*	→
17: 10,1	↖
18: 9,9	↓
19: 10,3*	↗
20: 10,2*	↘

Serie	100,9
Totalt	201,2



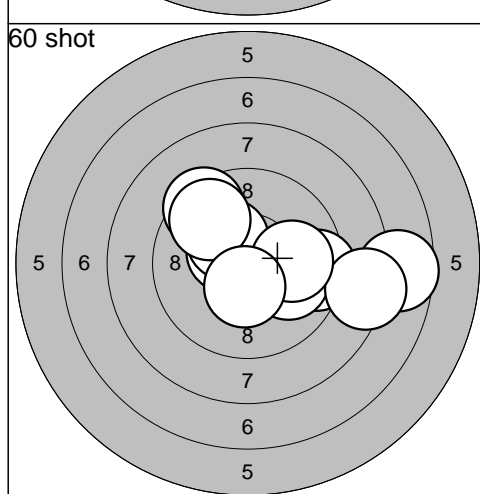
21: 8,4	→
22: 10,2*	→
23: 8,5	←
24: 9,1	↘
25: 10,2*	↘
26: 10,4*	↘
27: 10,5*	←
28: 10,4*	↗
29: 9,6	→
30: 10,5*	↘

Serie	97,8
Totalt	299,0



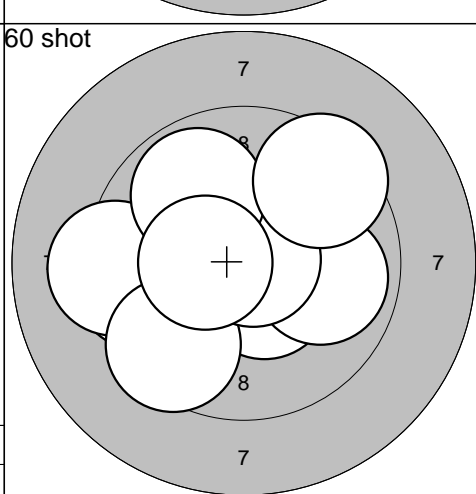
31: 8,7	↗
32: 9,0	↘
33: 10,5*	↘
34: 9,8	↗
35: 9,3	↗
36: 9,8	↘
37: 10,6*	↘
38: 9,9	↓
39: 9,1	↖
40: 9,6	→

Serie	96,3
Totalt	395,3



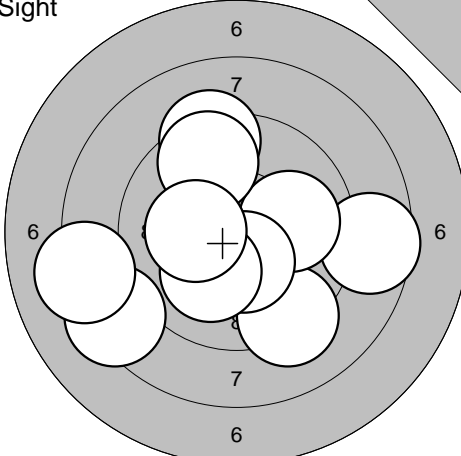
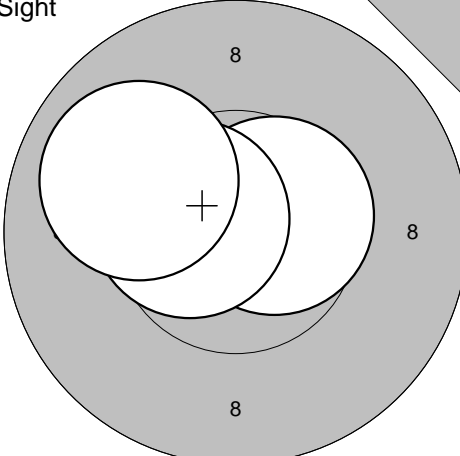
41: 10,4*	↖
42: 9,4	→
43: 10,0	↘
44: 9,4	↗
45: 7,6	→
46: 8,3	→
47: 10,3*	↗
48: 9,7	↗
49: 10,0	→
50: 10,4*	↘

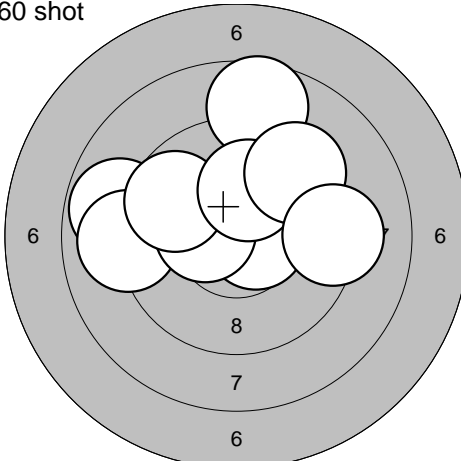
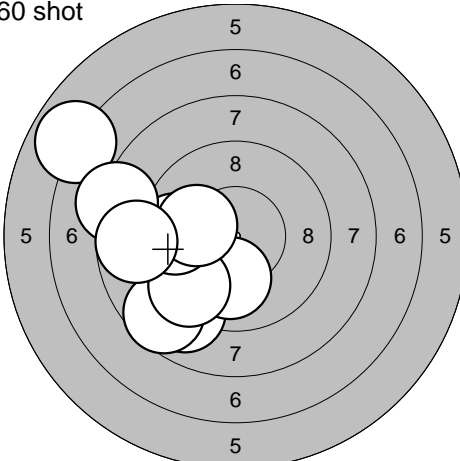
Serie	95,5
Totalt	490,8

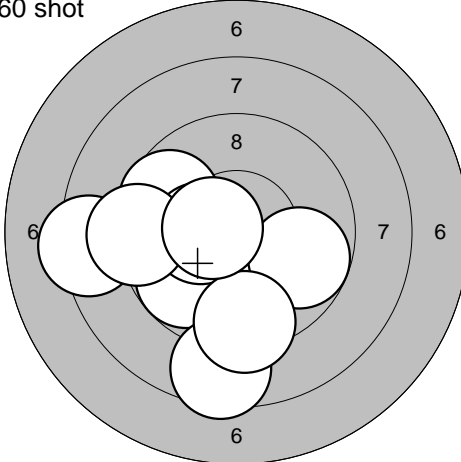
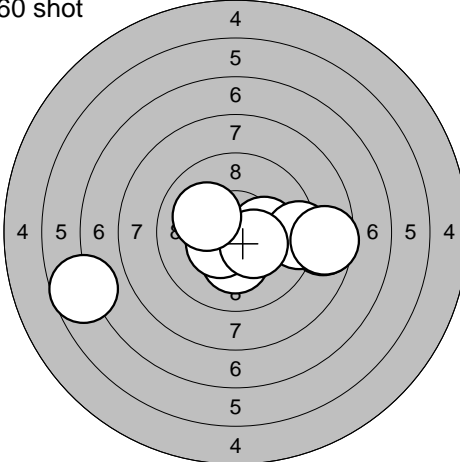


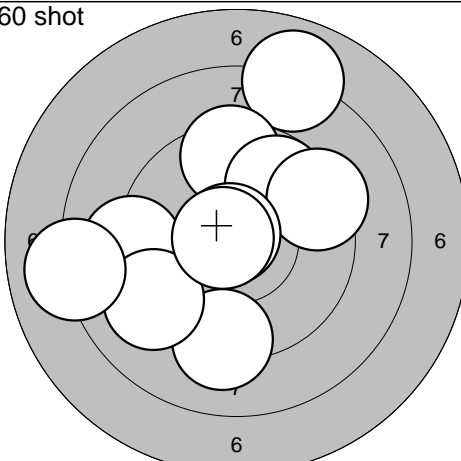
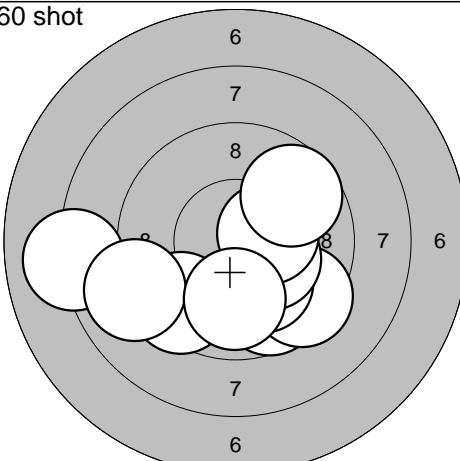
51: 9,6	←
52: 10,5*	↘
53: 9,2	←
54: 10,5*	↗
55: 9,5	↘
56: 9,9	→
57: 10,8*	→
58: 9,9	↗
59: 10,4*	←
60: 9,5	↗

Serie	99,8
Totalt	590,6

<p>Sight</p> 	<p>1: 9,2 ↓                  2: 8,6 →                  3: 8,3 ↙                  4: 10,0 →                  5: 10,4* ↓                  6: 9,3 ↑                  7: 8,2 ←                  8: 9,6 ↑                  9: 10,1 ↓                  10: 10,2* ←</p> <p>Serie 93,9 Totalt 0,0</p>	<p>Sight</p> 	<p>11: 10,6* →                  12: 10,5* ←                  13: 10,0 ↖</p> <p>Serie 31,1 Totalt 0,0</p>
---	---	---	--

<p>60 shot</p> 	<p>1: 8,8 ←                  2: 10,4* ←                  3: 9,0 ←                  4: 10,6* →                  5: 10,4* ←                  6: 9,7 ↗                  7: 8,7 ↑                  8: 10,1 ↑                  9: 9,4 ↗                  10: 9,2 →</p> <p>Serie 96,3 Totalt 96,3</p>	<p>60 shot</p> 	<p>11: 10,0 ←                  12: 9,0 ↓                  13: 6,9 ↗                  14: 10,0 ↓                  15: 8,6 ↓                  16: 9,5 ↓                  17: 9,6 ←                  18: 10,1 ←                  19: 8,2 ←                  20: 8,8 ←</p> <p>Serie 90,7 Totalt 187,0</p>
--	---	--	---

<p>60 shot</p> 	<p>21: 10,2* ↓                  22: 8,3 ←                  23: 9,8 ↓                  24: 8,5 ↓                  25: 9,7 ↖                  26: 10,3* ←                  27: 9,8 →                  28: 9,2 ←                  29: 9,4 ↓                  30: 10,5* ←</p> <p>Serie 95,7 Totalt 282,7</p>	<p>60 shot</p> 	<p>31: 10,5* ←                  32: 8,6 →                  33: 6,7 ←                  34: 10,2* ↓                  35: 10,2* →                  36: 9,3 →                  37: 10,4* ↙                  38: 8,6 →                  39: 10,4* ↘                  40: 10,1 ↖</p> <p>Serie 95,0 Totalt 377,7</p>
---	--	---	---

<p>60 shot</p> 	<p>41: 9,2 ↓                  42: 8,0 ↑                  43: 9,1 ←                  44: 9,2 ↙                  45: 9,4 ↑                  46: 9,8 ↗                  47: 9,3 →                  48: 10,8* ↗                  49: 10,7* ←                  50: 8,1 ←</p> <p>Serie 93,6 Totalt 471,3</p>	<p>60 shot</p> 	<p>51: 9,7 ↓                  52: 8,1 ←                  53: 9,4 ↘                  54: 9,5 ↙                  55: 10,1 ↓                  56: 10,3* ↘                  57: 10,4* →                  58: 9,7 ↗                  59: 9,0 ←                  60: 9,9 ↓</p> <p>Serie 96,1 Totalt 567,4</p>
---	--	---	---



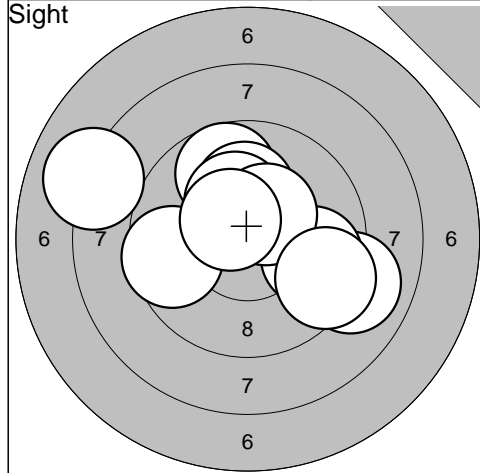
Sight	Sight		
		1: 7,6 → 2: 9,3 ↓ 3: 10,0 ↓ 4: 9,2 ↗ 5: 10,6* ← 6: 10,2* ↗ 7: 8,2 → 8: 9,8 ↗ 9: 10,5* ↗ 10: 10,2* ↙	11: 8,8 ↓ 12: 10,4* ← 13: 10,0 → 14: 9,7 ↗ 15: 9,9 ↗ 16: 8,9 ← 17: 9,6 → 18: 9,9 ↓ 19: 9,5 ↓ 20: 10,6* →
Serie 95,6	Serie 97,3		
Totalt 0,0	Totalt 0,0		

Sight	60 shot		
		21: 8,8 ← 22: 9,6 ↓ 23: 9,9 ↓ 24: 8,0 ↓	1: 9,0 ← 2: 9,3 ↓ 3: 7,9 ← 4: 10,4* → 5: 9,1 ↓ 6: 9,2 ↓ 7: 9,1 ← 8: 9,2 → 9: 10,5* ↓ 10: 7,0 →
Serie 36,3	Serie 90,7		
Totalt 0,0	Totalt 90,7		

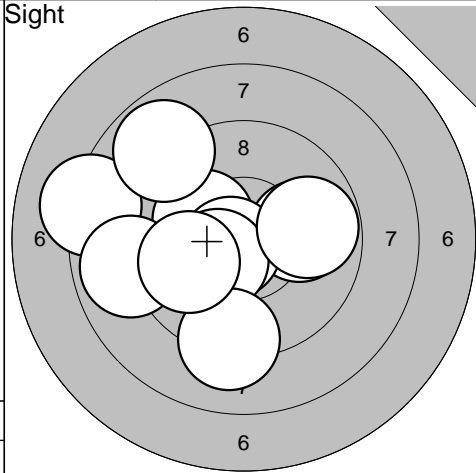
60 shot	60 shot		
		11: 10,1 ↓ 12: 8,4 ↓ 13: 9,0 → 14: 9,8 ← 15: 9,7 ↓ 16: 9,2 ↓ 17: 8,8 ← 18: 9,3 ↗ 19: 10,0 ↗ 20: 9,0 ←	21: 9,6 ↓ 22: 10,5* ↑ 23: 9,5 ↓ 24: 10,5* ↓ 25: 10,3* ↗ 26: 10,3* ↓ 27: 9,2 ↗ 28: 9,6 ↗ 29: 10,5* ↑ 30: 9,4 ↑
Serie 93,3	Serie 99,4		
Totalt 184,0	Totalt 283,4		

60 shot	60 shot		
		31: 10,4* ↗ 32: 8,4 ↗ 33: 10,5* ← 34: 8,3 ↗ 35: 9,9 ↗ 36: 8,4 ↗ 37: 9,3 ↗ 38: 9,8 ↗ 39: 8,8 ↗ 40: 9,2 ↗	41: 9,8 ↓ 42: 10,0 ↑ 43: 10,4* ← 44: 8,7 ↗ 45: 8,1 ↗ 46: 9,7 → 47: 9,3 ↗ 48: 9,4 ↗ 49: 8,6 ← 50: 9,6 ←
Serie 93,0	Serie 93,6		
Totalt 376,4	Totalt 470,0		

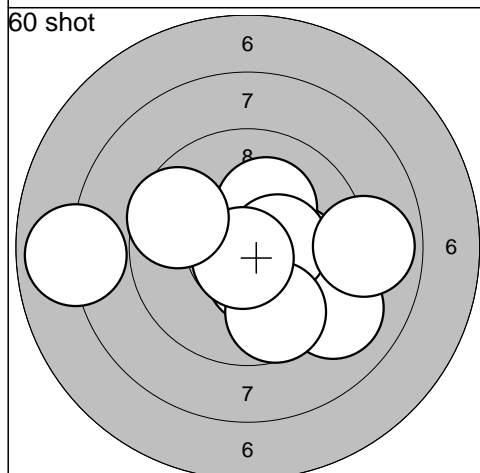
60 shot			
	51: 8,0 ↗ 52: 10,3* ↓ 53: 9,7 ↗ 54: 8,2 ↗ 55: 9,6 ↗ 56: 8,9 → 57: 9,5 ↗ 58: 10,4* ↗ 59: 10,1 ↓ 60: 10,2* ↗		
Serie 94,9			
Totalt 564,9			



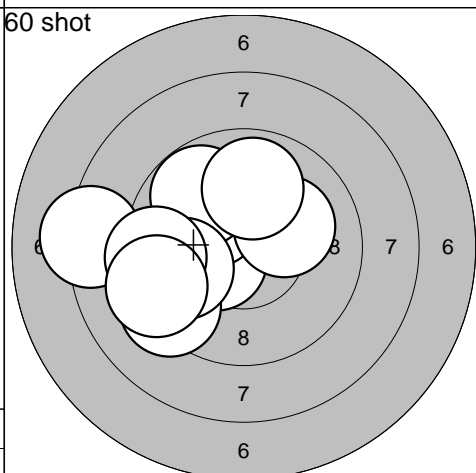
1: 9,7	↗
2: 9,0	↘
3: 9,6	↖
4: 10,1	↗
5: 9,8	↘
6: 10,3*	↗
7: 10,4*	↗
8: 10,5*	↗
9: 9,4	↘
10: 8,0	↖
<b>Serie</b>	<b>96,8</b>
<b>Totalt</b>	<b>0,0</b>



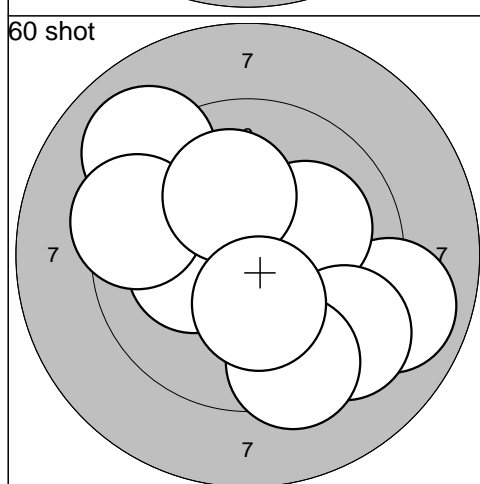
11: 8,2	↖
12: 10,2*	↖
13: 9,9	↗
14: 10,7*	↖
15: 10,4*	↖
16: 9,8	↗
17: 8,9	↗
18: 9,2	↘
19: 8,9	↖
20: 9,9	↖
<b>Serie</b>	<b>96,1</b>
<b>Totalt</b>	<b>0,0</b>



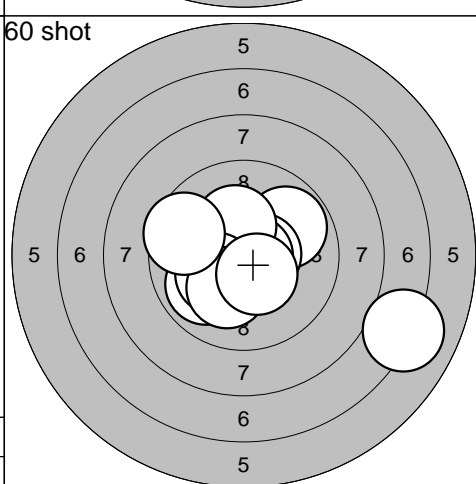
1: 10,1	↘
2: 7,9	↖
3: 10,2*	↗
4: 10,4*	↘
5: 9,1	↘
6: 10,4*	↗
7: 9,7	↘
8: 8,9	↗
9: 10,7*	↘
10: 9,6	↖
<b>Serie</b>	<b>97,0</b>
<b>Totalt</b>	<b>97,0</b>



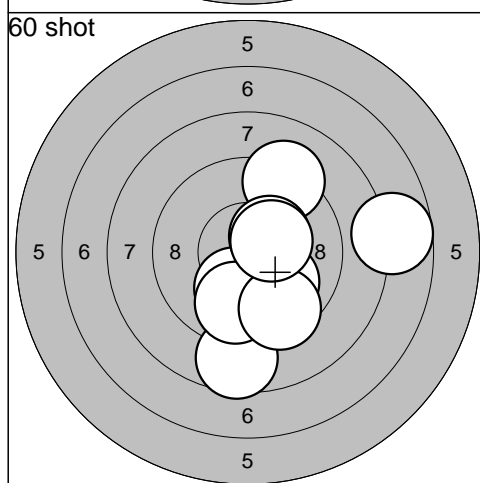
11: 10,4*	↖
12: 10,2*	↖
13: 9,3	↖
14: 9,8	↗
15: 9,8	↖
16: 8,3	↖
17: 9,4	↖
18: 9,3	↖
19: 10,1	↗
20: 9,9	↗
<b>Serie</b>	<b>96,5</b>
<b>Totalt</b>	<b>193,5</b>



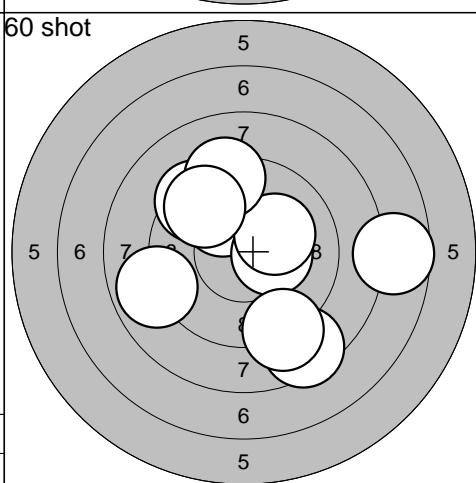
21: 8,9	↘
22: 10,2*	↖
23: 9,1	↗
24: 10,1	↗
25: 9,4	↘
26: 9,4	↖
27: 10,1	↗
28: 9,3	↘
29: 9,4	↘
30: 10,3*	↘
<b>Serie</b>	<b>96,2</b>
<b>Totalt</b>	<b>289,7</b>



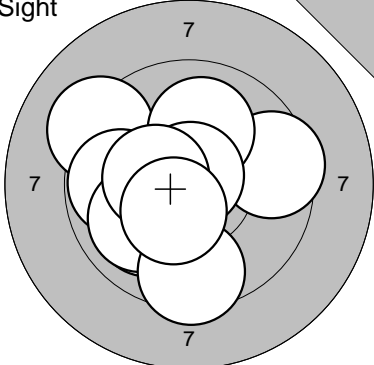
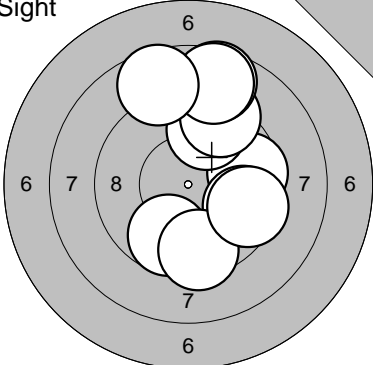
31: 7,1	↘
32: 9,9	↖
33: 9,8	↗
34: 10,6*	↗
35: 10,8*	↗
36: 10,3*	↗
37: 10,2*	↖
38: 10,1	↘
39: 10,4*	↘
40: 9,6	↖
<b>Serie</b>	<b>98,8</b>
<b>Totalt</b>	<b>388,5</b>

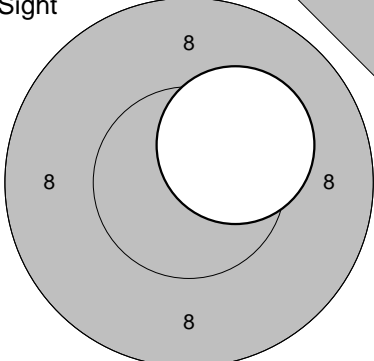
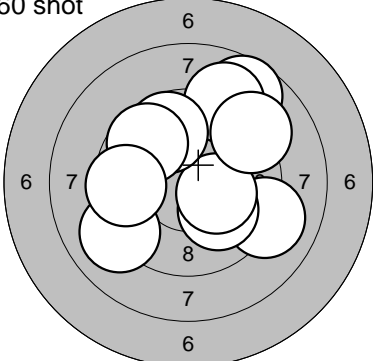


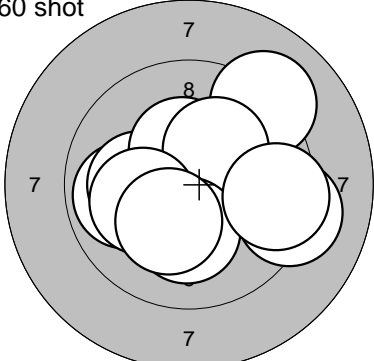
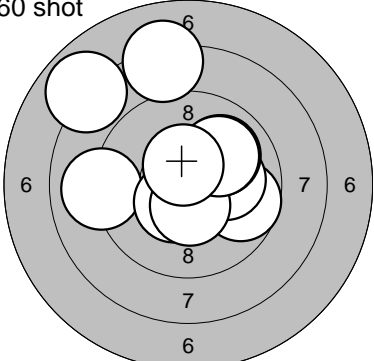
41: 8,6	↘
42: 9,2	↗
43: 10,1	↘
44: 10,4*	↗
45: 7,7	↗
46: 10,1	↘
47: 10,0	↘
48: 9,8	↘
49: 9,5	↘
50: 10,4*	↗
<b>Serie</b>	<b>95,8</b>
<b>Totalt</b>	<b>484,3</b>

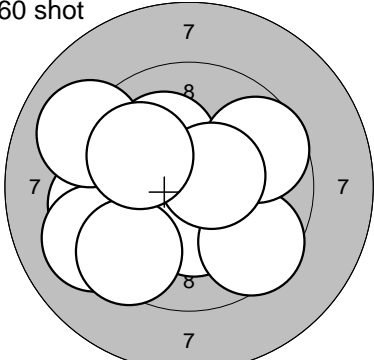
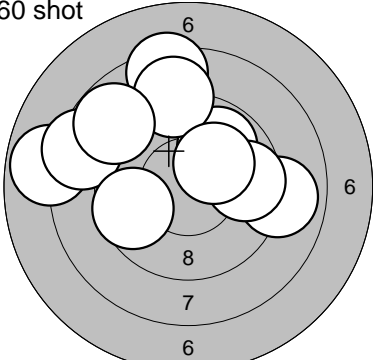


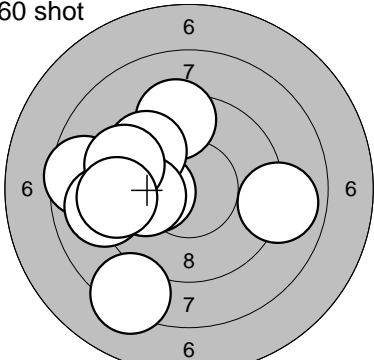
51: 10,0	↗
52: 8,9	↖
53: 10,3*	↗
54: 8,5	↘
55: 9,4	↗
56: 10,2*	↗
57: 9,3	↗
58: 9,6	↗
59: 7,7	↗
60: 9,0	↘
<b>Serie</b>	<b>92,9</b>
<b>Totalt</b>	<b>577,2</b>

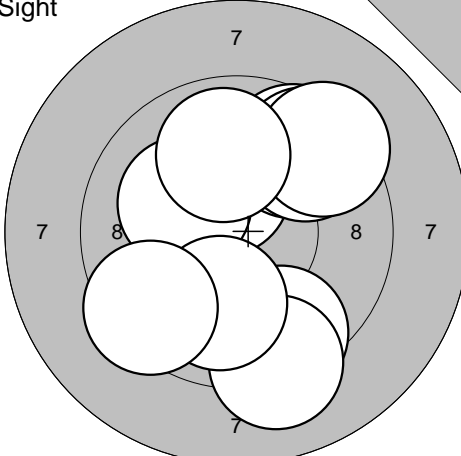
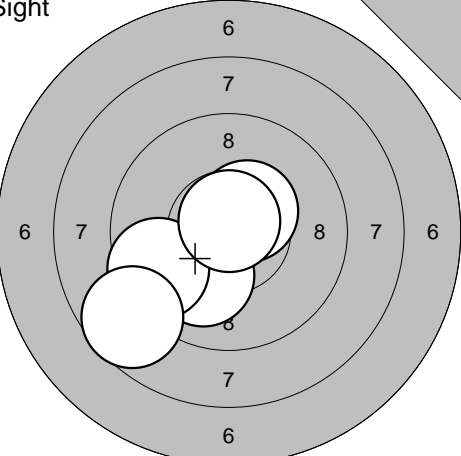
<p>Sight</p> 	<p>1: 9,2 ↖ 2: 10,0 ↙ 3: 9,5 → 4: 9,8 ← 5: 10,0 ↑ 6: 10,0 ↙ 7: 9,5 ↓ 8: 10,8* ↑ 9: 10,4* ← 10: 10,4* ↓</p> <p>Serie 99,6 Totalt 0,0</p>	<p>Sight</p> 	<p>11: 9,7 ↓ 12: 9,6 → 13: 9,6 → 14: 9,7 ↑ 15: 9,3 ↑ 16: 8,6 ↑ 17: 9,5 ↓ 18: 9,5 → 19: 8,6 ↑ 20: 8,6 ↑</p> <p>Serie 92,7 Totalt 0,0</p>
---	---	---	---

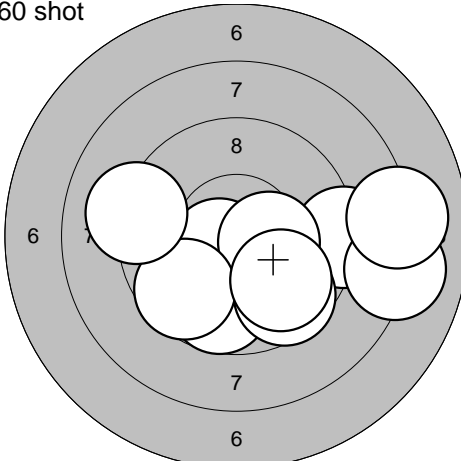
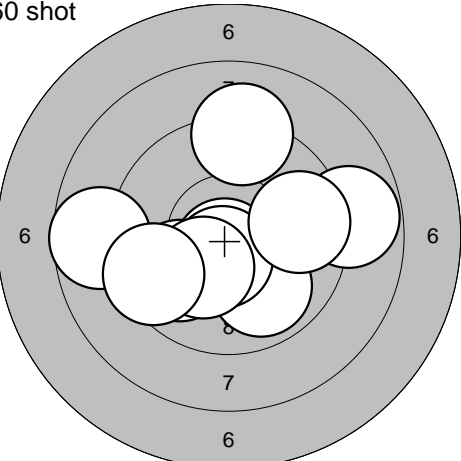
<p>Sight</p> 	<p>21: 10,3* ↗</p> <p>Serie 10,3 Totalt 0,0</p>	<p>60 shot</p> 	<p>1: 8,7 ↑ 2: 9,1 → 3: 9,0 ↑ 4: 10,0 ↓ 5: 10,3* → 6: 9,2 ↗ 7: 9,1 ← 8: 9,8 ↑ 9: 9,7 ↖ 10: 9,6 ←</p> <p>Serie 94,5 Totalt 94,5</p>
---	---	---	--

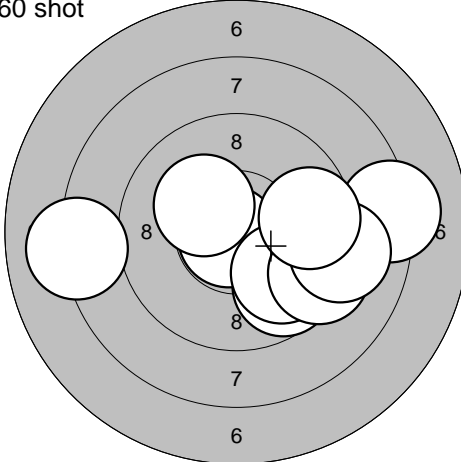
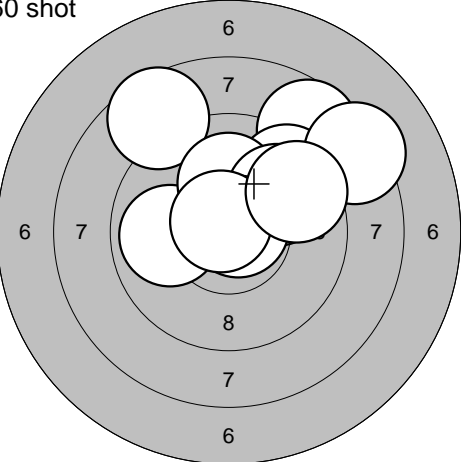
<p>60 shot</p> 	<p>11: 9,9 ← 12: 10,1 ← 13: 10,4* ↑ 14: 9,2 → 15: 9,1 ↗ 16: 10,2* ↗ 17: 10,1 ← 18: 10,2* ↓ 19: 9,5 ↓ 20: 10,2* ↓</p> <p>Serie 98,9 Totalt 193,4</p>	<p>60 shot</p> 	<p>21: 9,7 → 22: 8,2 ↑ 23: 10,1 → 24: 10,0 ↗ 25: 9,0 ← 26: 10,4* ↓ 27: 10,5* ↓ 28: 10,0 ↗ 29: 7,9 ↖ 30: 10,5* ↑</p> <p>Serie 96,3 Totalt 289,7</p>
--	---	--	--

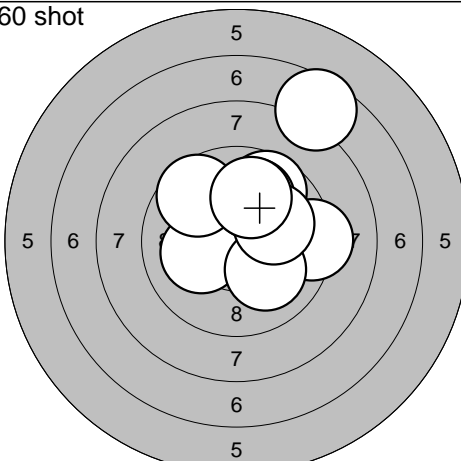
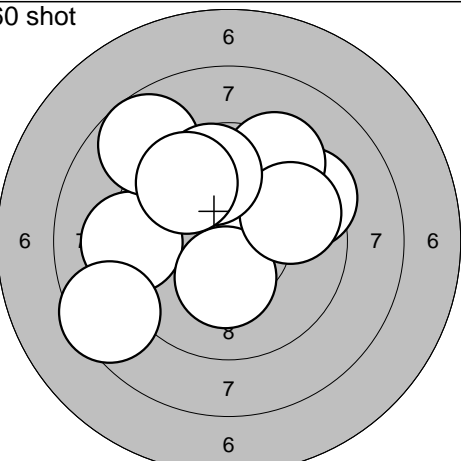
<p>60 shot</p> 	<p>31: 9,4 ← 32: 10,3* ↓ 33: 9,2 ↙ 34: 10,1 ↗ 35: 9,1 ↗ 36: 9,5 ↙ 37: 9,5 ↙ 38: 9,7 → 39: 10,5* → 40: 10,0 ↖</p> <p>Serie 97,3 Totalt 387,0</p>	<p>60 shot</p> 	<p>41: 8,4 ↑ 42: 8,9 → 43: 9,9 ↗ 44: 9,7 → 45: 8,9 ↑ 46: 10,2* ↗ 47: 7,9 ← 48: 8,5 ← 49: 8,8 ↖ 50: 9,6 ←</p> <p>Serie 90,8 Totalt 477,8</p>
---	---	---	---

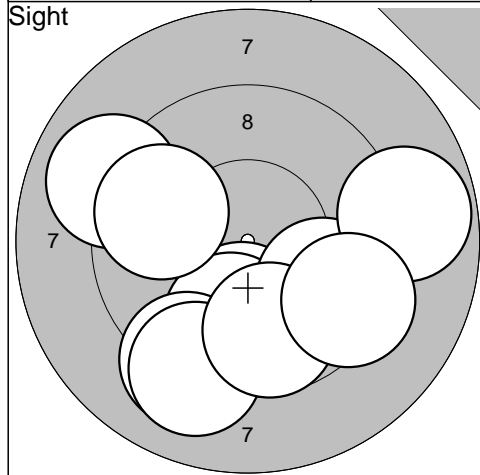
<p>60 shot</p> 	<p>51: 9,4 ↑ 52: 8,6 ← 53: 9,0 ← 54: 10,2* ← 55: 8,9 → 56: 9,7 ↗ 57: 8,3 ↓ 58: 10,0 ← 59: 9,4 ↖ 60: 9,3 ←</p> <p>Serie 92,8 Totalt 570,6</p>		
---	--	--	--

<b>Sight</b> 	1: 9,5    ↘ 2: 10,4*    ↗ 3: 9,1    ↘ 4: 9,6    ↗ 5: 10,2*    ↖ 6: 10,0    ↘ 7: 9,6    ↗ 8: 9,4    ↗ 9: 9,9    ↑ 10: 9,4    ↙ <b>Serie</b> 97,1 <b>Totalt</b> 0,0	<b>Sight</b> 	11: 10,5*    ↗ 12: 10,1    ↘ 13: 9,6    ↙ 14: 8,7    ↙ 15: 10,8*    ↑ <b>Serie</b> 49,7 <b>Totalt</b> 0,0
--	--	--	---

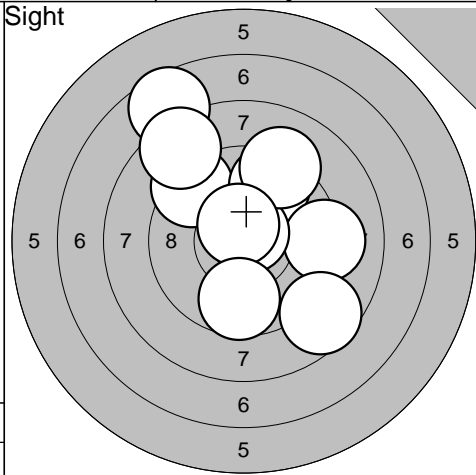
<b>60 shot</b> 	1: 9,0    → 2: 8,1    → 3: 10,6*    ↙ 4: 9,7    ↘ 5: 10,4*    → 6: 9,6    ↘ 7: 9,6    ↘ 8: 8,1    → 9: 9,1    ↖ 10: 9,8    ↘ <b>Serie</b> 94,0 <b>Totalt</b> 94,0	<b>60 shot</b> 	11: 9,9    ↘ 12: 9,9    ↙ 13: 8,8    → 14: 10,7*    ↘ 15: 8,7    ← 16: 10,6*    ↘ 17: 9,7    → 18: 10,2*    ↘ 19: 9,5    ↙ 20: 9,2    ↑ <b>Serie</b> 97,2 <b>Totalt</b> 191,2
---	--	---	--

<b>60 shot</b> 	21: 9,7    ↘ 22: 8,2    → 23: 10,1    ↘ 24: 10,8*    ↙ 25: 9,9    ↘ 26: 9,3    ↘ 27: 10,2*    ↗ 28: 8,1    ← 29: 9,1    → 30: 9,6    → <b>Serie</b> 95,0 <b>Totalt</b> 286,2	<b>60 shot</b> 	31: 9,9    ← 32: 8,6    ↖ 33: 8,7    ↗ 34: 9,5    ↗ 35: 10,1    ↑ 36: 9,9    ↗ 37: 10,8*    ↗ 38: 10,7*    ↖ 39: 8,3    ↗ 40: 9,6    ↗ <b>Serie</b> 96,1 <b>Totalt</b> 382,3
--	---	--	---

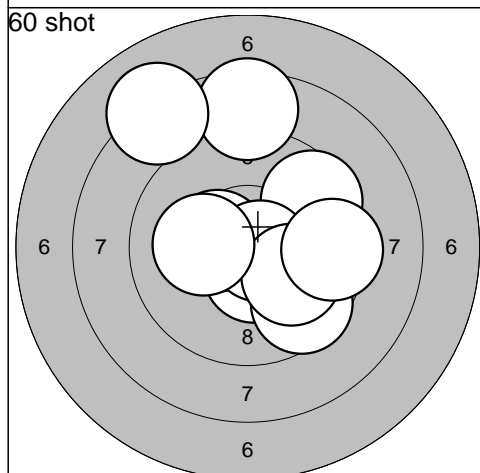
<b>60 shot</b> 	41: 9,3    → 42: 10,1    ← 43: 9,9    ↗ 44: 10,0    ↘ 45: 7,6    ↗ 46: 9,7    ↗ 47: 9,6    ↗ 48: 10,0    ↗ 49: 10,0    → 50: 9,9    ↑ <b>Serie</b> 96,1 <b>Totalt</b> 478,4	<b>60 shot</b> 	51: 10,1    ↑ 52: 9,2    ← 53: 10,3*    ↘ 54: 9,4    → 55: 8,8    ↖ 56: 8,5    ↙ 57: 9,4    ↗ 58: 9,7    → 59: 9,7    ↑ 60: 9,7    ↖ <b>Serie</b> 94,8 <b>Totalt</b> 573,2
--	--	--	---



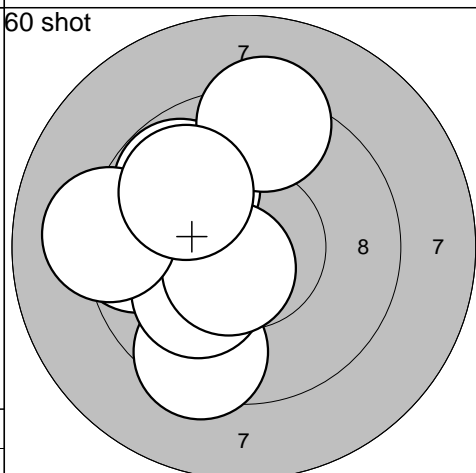
1: 10,0	↓
2: 9,0	↖
3: 9,9	↓
4: 9,2	↓
5: 9,1	↓
6: 9,7	↖
7: 9,8	↓
8: 8,8	→
9: 9,7	↓
10: 9,4	↘
<b>Serie</b>	<b>94,6</b>
<b>Totalt</b>	<b>0,0</b>



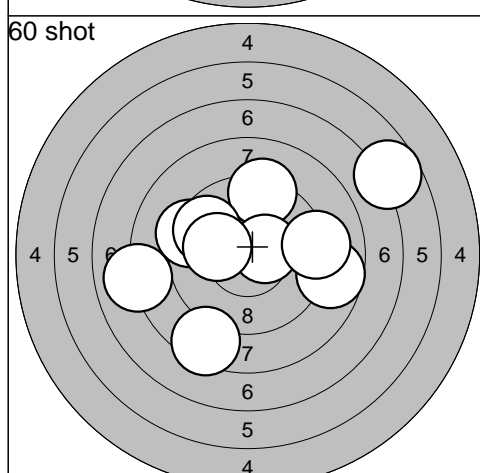
11: 9,3	↗
12: 9,6	↑
13: 9,2	→
14: 7,6	↗
15: 8,5	↗
16: 10,7*	↗
17: 9,2	↗
18: 8,6	↘
19: 10,6*	↗
20: 9,7	↓
<b>Serie</b>	<b>93,0</b>
<b>Totalt</b>	<b>0,0</b>



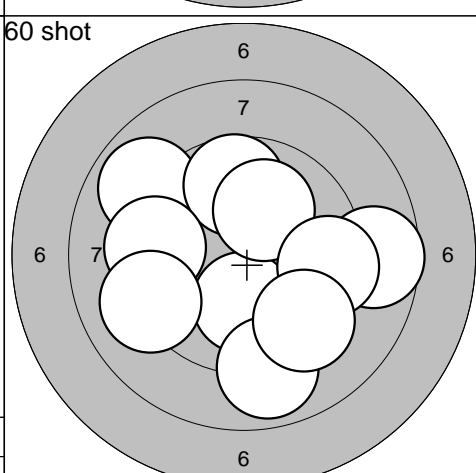
1: 9,6	↗
2: 8,5	↑
3: 8,1	↗
4: 10,5*	↓
5: 10,4*	↖
6: 10,7*	→
7: 9,6	↓
8: 10,0	↓
9: 9,5	→
10: 10,2*	←
<b>Serie</b>	<b>97,1</b>
<b>Totalt</b>	<b>97,1</b>



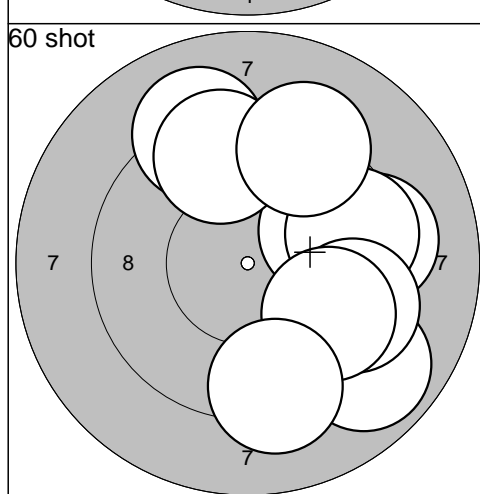
11: 9,6	←
12: 9,9	↗
13: 9,4	↓
14: 10,3*	↖
15: 9,8	↗
16: 10,1	↖
17: 10,6*	↖
18: 9,2	←
19: 9,3	↑
20: 9,9	↗
<b>Serie</b>	<b>98,1</b>
<b>Totalt</b>	<b>195,2</b>



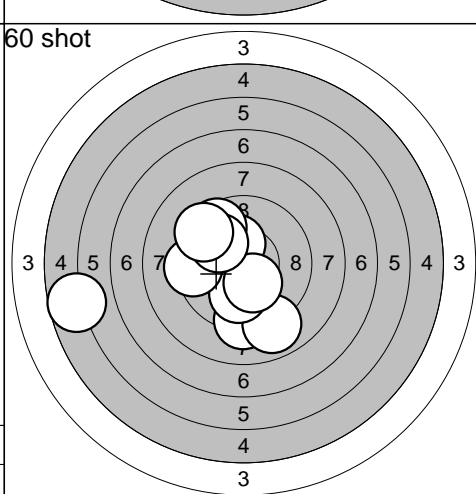
21: 8,7	→
22: 9,3	↑
23: 10,5*	→
24: 8,0	←
25: 9,3	↖
26: 9,1	→
27: 8,4	↓
28: 6,7	↗
29: 9,7	↗
30: 10,1	←
<b>Serie</b>	<b>89,8</b>
<b>Totalt</b>	<b>285,0</b>



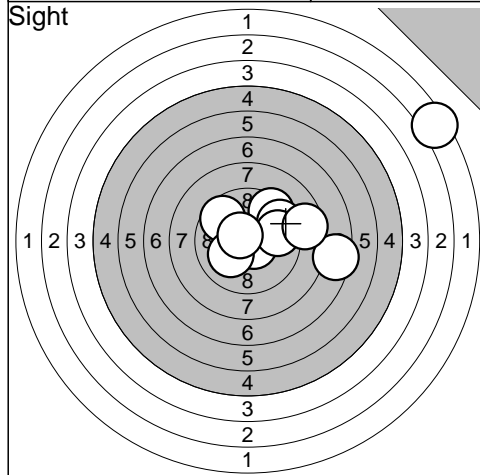
31: 10,1	↓
32: 8,9	↖
33: 8,7	→
34: 9,7	↑
35: 8,9	↓
36: 10,1	↗
37: 9,4	→
38: 9,4	↘
39: 9,4	←
40: 9,1	↖
<b>Serie</b>	<b>93,7</b>
<b>Totalt</b>	<b>378,7</b>



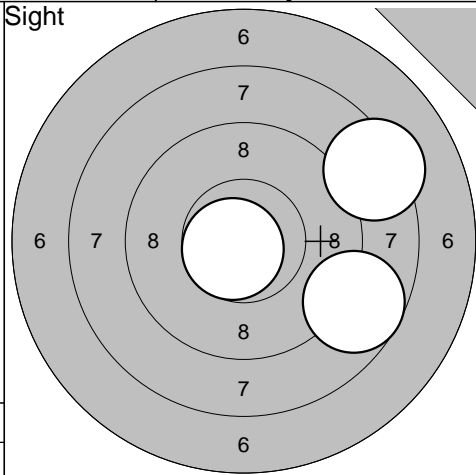
41: 8,9	↘
42: 9,3	→
43: 9,1	↗
44: 9,8	→
45: 9,5	→
46: 9,5	↑
47: 9,3	↗
48: 9,4	↘
49: 9,7	↘
50: 9,3	↓
<b>Serie</b>	<b>93,8</b>
<b>Totalt</b>	<b>472,5</b>



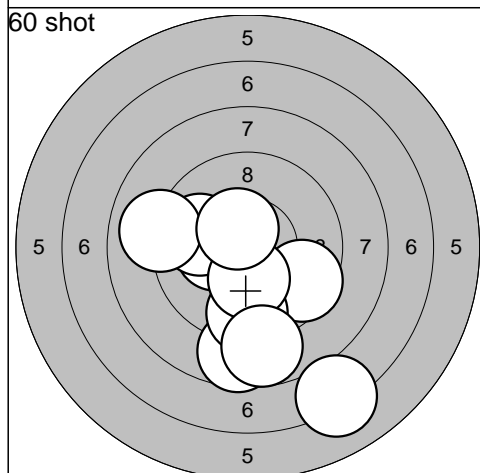
51: 9,2	↓
52: 8,9	↓
53: 5,7	←
54: 10,3*	↗
55: 10,0	↓
56: 9,6	↗
57: 10,3*	↓
58: 9,4	←
59: 10,0	↗
60: 9,4	↗
<b>Serie</b>	<b>92,8</b>
<b>Totalt</b>	<b>565,3</b>



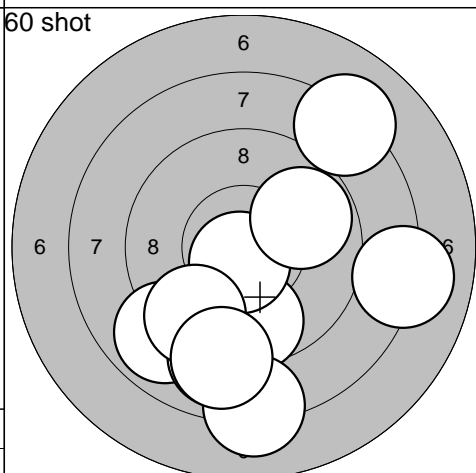
1: 10,6*	↘
2: 7,4	→
3: 9,7	↗
4: 9,5	↗
5: 9,5	↗
6: 9,7	→
7: 10,1	↙
8: 8,6	→
9: 2,3	↗
10: 10,6*	↖
<b>Serie</b>	<b>88,0</b>
<b>Totalt</b>	<b>0,0</b>



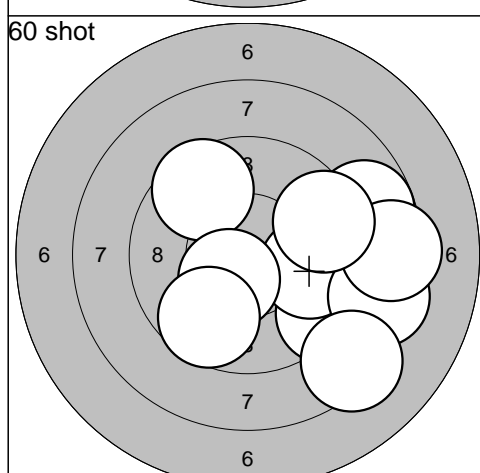
11: 8,7	→
12: 10,7*	↙
13: 8,3	→
<b>Serie</b>	<b>27,7</b>
<b>Totalt</b>	<b>0,0</b>



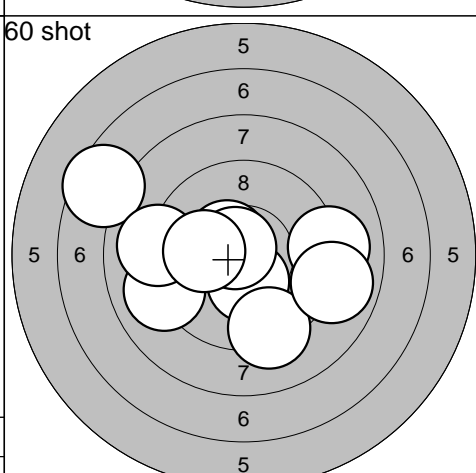
1: 10,3*	←
2: 8,6	↓
3: 9,9	↖
4: 9,5	↘
5: 9,5	↓
6: 7,1	↘
7: 9,0	↖
8: 10,2*	↓
9: 10,5*	↗
10: 8,7	↓
<b>Serie</b>	<b>93,3</b>
<b>Totalt</b>	<b>93,3</b>



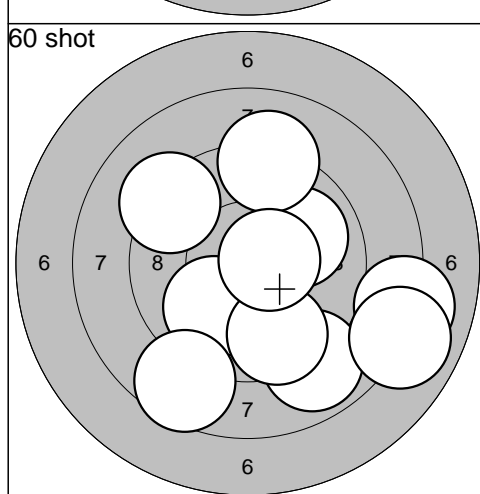
11: 9,6	↓
12: 8,9	↙
13: 8,1	↓
14: 10,7*	↓
15: 9,8	↗
16: 8,1	→
17: 9,0	↓
18: 9,5	↙
19: 9,0	↓
20: 8,2	↗
<b>Serie</b>	<b>90,9</b>
<b>Totalt</b>	<b>184,2</b>



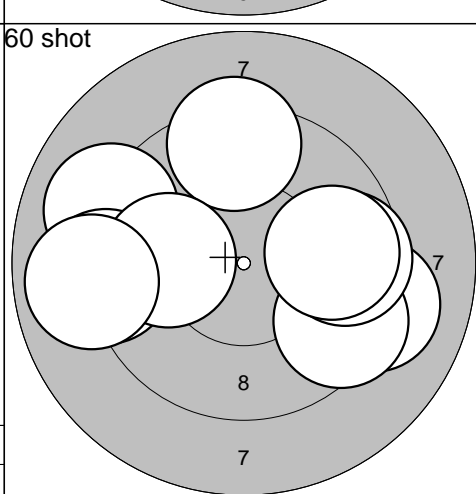
21: 8,7	→
22: 9,2	↘
23: 9,8	→
24: 8,5	→
25: 8,4	→
26: 9,6	↗
27: 10,4*	↘
28: 9,5	→
29: 9,7	↓
30: 8,3	↘
<b>Serie</b>	<b>92,1</b>
<b>Totalt</b>	<b>276,3</b>



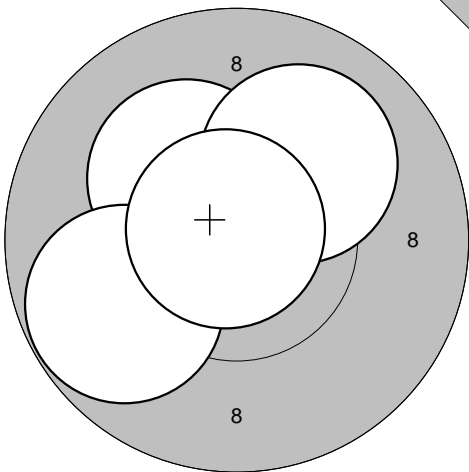
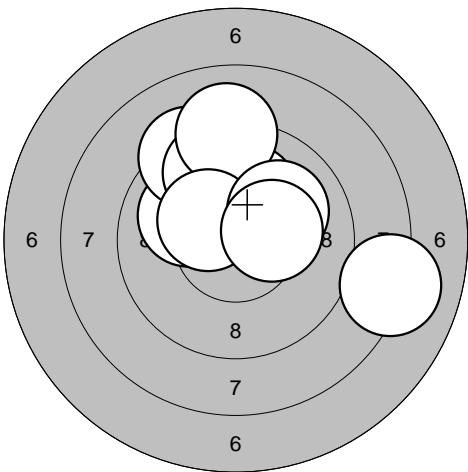
31: 7,5	↖
32: 10,4*	↓
33: 9,1	→
34: 9,1	↖
35: 10,5*	↗
36: 9,1	↖
37: 10,7*	↗
38: 10,1	↖
39: 9,3	↓
40: 8,9	→
<b>Serie</b>	<b>94,7</b>
<b>Totalt</b>	<b>371,0</b>

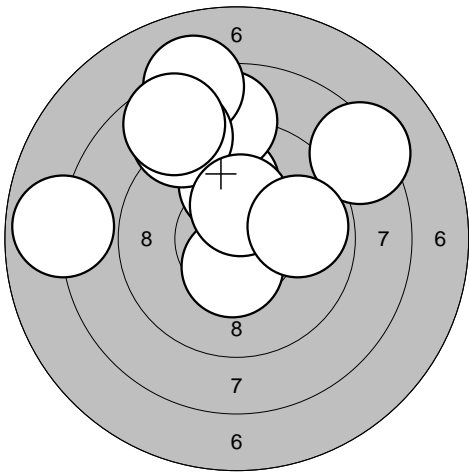
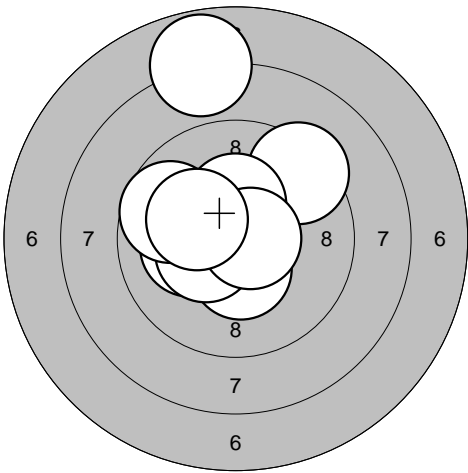


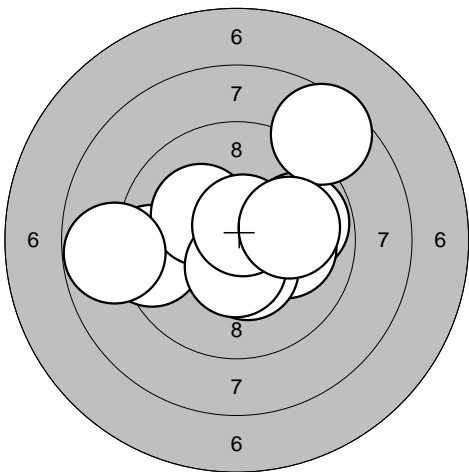
41: 9,2	↗
42: 10,0	↘
43: 8,6	↘
44: 8,1	→
45: 10,0	↗
46: 8,9	↘
47: 9,6	↘
48: 9,1	↑
49: 10,6*	→
50: 7,9	↘
<b>Serie</b>	<b>92,0</b>
<b>Totalt</b>	<b>463,0</b>

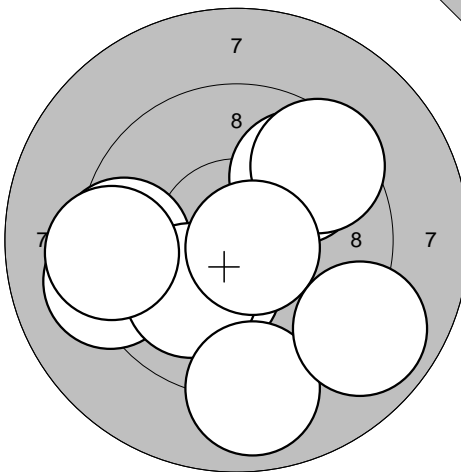
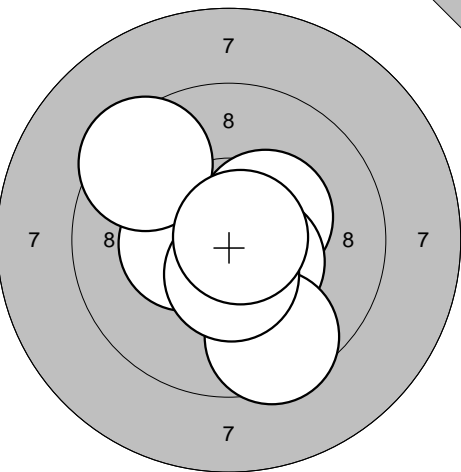


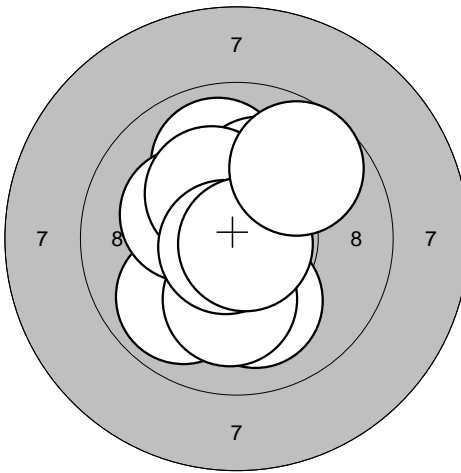
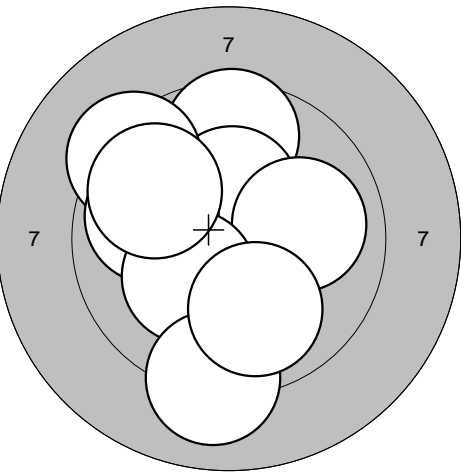
51: 9,1	→
52: 9,4	↘
53: 9,6	→
54: 9,4	↑
55: 9,6	↖
56: 9,0	↖
57: 9,1	↖
58: 10,0	↖
59: 8,9	↖
60: 9,8	→
<b>Serie</b>	<b>93,9</b>
<b>Totalt</b>	<b>556,9</b>

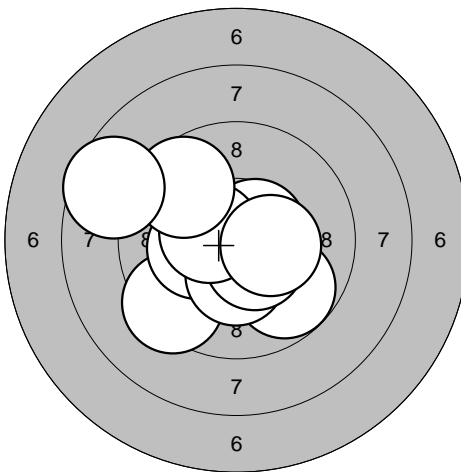
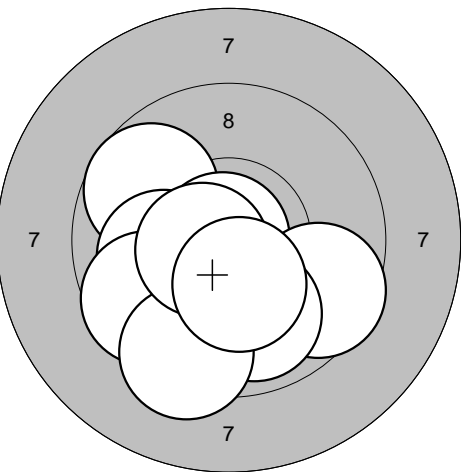
Sight 	60 shot 	<table style="width:100%; border-collapse: collapse;"> <tr><td style="width:50%;">1: 10,2* ↖</td><td style="width:50%;">1: 10,0 ↖</td></tr> <tr><td>2: 9,8 ←</td><td>2: 9,3 ↖</td></tr> <tr><td>3: 10,1 ↗</td><td>3: 10,1 ↑</td></tr> <tr><td>4: 10,8* ↖</td><td>4: 10,4* ↗</td></tr> <tr><td></td><td>5: 9,7 ↑</td></tr> <tr><td></td><td>6: 9,1 ↑</td></tr> <tr><td></td><td>7: 10,4* ↖</td></tr> <tr><td></td><td>8: 8,1 →</td></tr> <tr><td></td><td>9: 10,0 ↗</td></tr> <tr><td></td><td>10: 10,3* →</td></tr> <tr><td colspan="2" style="border-top: 1px solid black;">Serie 40,9</td><td style="border-top: 1px solid black;">Serie 97,4</td></tr> <tr><td colspan="2" style="border-top: 1px solid black;">Totalt 0,0</td><td style="border-top: 1px solid black;">Totalt 97,4</td></tr> </table>	1: 10,2* ↖	1: 10,0 ↖	2: 9,8 ←	2: 9,3 ↖	3: 10,1 ↗	3: 10,1 ↑	4: 10,8* ↖	4: 10,4* ↗		5: 9,7 ↑		6: 9,1 ↑		7: 10,4* ↖		8: 8,1 →		9: 10,0 ↗		10: 10,3* →	Serie 40,9		Serie 97,4	Totalt 0,0		Totalt 97,4
1: 10,2* ↖	1: 10,0 ↖																											
2: 9,8 ←	2: 9,3 ↖																											
3: 10,1 ↗	3: 10,1 ↑																											
4: 10,8* ↖	4: 10,4* ↗																											
	5: 9,7 ↑																											
	6: 9,1 ↑																											
	7: 10,4* ↖																											
	8: 8,1 →																											
	9: 10,0 ↗																											
	10: 10,3* →																											
Serie 40,9		Serie 97,4																										
Totalt 0,0		Totalt 97,4																										

60 shot 	60 shot 	<table style="width:100%; border-collapse: collapse;"> <tr><td style="width:50%;">11: 10,0 ↑</td><td style="width:50%;">21: 9,4 ↗</td></tr> <tr><td>12: 10,4* ↓</td><td>22: 10,2* ←</td></tr> <tr><td>13: 8,9 ↑</td><td>23: 10,2* ←</td></tr> <tr><td>14: 8,2 ↑</td><td>24: 10,4* ↓</td></tr> <tr><td>15: 8,3 ↗</td><td>25: 10,3* ↑</td></tr> <tr><td>16: 8,9 ↑</td><td>26: 10,4* ←</td></tr> <tr><td>17: 7,9 ←</td><td>27: 9,7 ↖</td></tr> <tr><td>18: 8,7 ↑</td><td>28: 10,7* →</td></tr> <tr><td>19: 10,4* ↑</td><td>29: 7,8 ↑</td></tr> <tr><td>20: 9,8 →</td><td>30: 10,2* ↖</td></tr> <tr><td colspan="2" style="border-top: 1px solid black;">Serie 91,5</td><td style="border-top: 1px solid black;">Serie 99,3</td></tr> <tr><td colspan="2" style="border-top: 1px solid black;">Totalt 188,9</td><td style="border-top: 1px solid black;">Totalt 288,2</td></tr> </table>	11: 10,0 ↑	21: 9,4 ↗	12: 10,4* ↓	22: 10,2* ←	13: 8,9 ↑	23: 10,2* ←	14: 8,2 ↑	24: 10,4* ↓	15: 8,3 ↗	25: 10,3* ↑	16: 8,9 ↑	26: 10,4* ←	17: 7,9 ←	27: 9,7 ↖	18: 8,7 ↑	28: 10,7* →	19: 10,4* ↑	29: 7,8 ↑	20: 9,8 →	30: 10,2* ↖	Serie 91,5		Serie 99,3	Totalt 188,9		Totalt 288,2
11: 10,0 ↑	21: 9,4 ↗																											
12: 10,4* ↓	22: 10,2* ←																											
13: 8,9 ↑	23: 10,2* ←																											
14: 8,2 ↑	24: 10,4* ↓																											
15: 8,3 ↗	25: 10,3* ↑																											
16: 8,9 ↑	26: 10,4* ←																											
17: 7,9 ←	27: 9,7 ↖																											
18: 8,7 ↑	28: 10,7* →																											
19: 10,4* ↑	29: 7,8 ↑																											
20: 9,8 →	30: 10,2* ↖																											
Serie 91,5		Serie 99,3																										
Totalt 188,9		Totalt 288,2																										

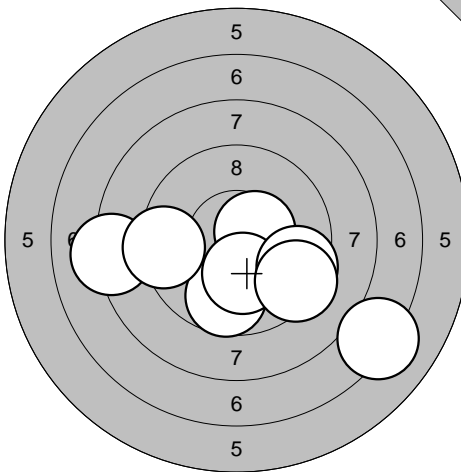
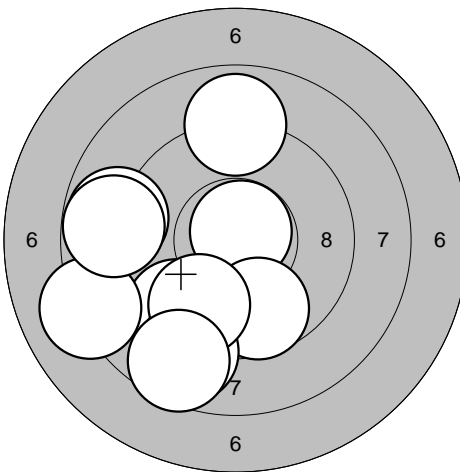
60 shot 	<table style="width:100%; border-collapse: collapse;"> <tr><td style="width:50%;">31: 9,8 →</td><td style="width:50%;"></td></tr> <tr><td>32: 8,6 ↗</td><td></td></tr> <tr><td>33: 10,1 →</td><td></td></tr> <tr><td>34: 9,4 ←</td><td></td></tr> <tr><td>35: 10,4* ↓</td><td></td></tr> <tr><td>36: 10,2* ↖</td><td></td></tr> <tr><td>37: 10,5* ↓</td><td></td></tr> <tr><td>38: 8,8 ←</td><td></td></tr> <tr><td>39: 10,7* ↗</td><td></td></tr> <tr><td>40: 10,0 →</td><td></td></tr> <tr><td colspan="2" style="border-top: 1px solid black;">Serie 98,5</td></tr> <tr><td colspan="2" style="border-top: 1px solid black;">Totalt 386,7</td></tr> </table>	31: 9,8 →		32: 8,6 ↗		33: 10,1 →		34: 9,4 ←		35: 10,4* ↓		36: 10,2* ↖		37: 10,5* ↓		38: 8,8 ←		39: 10,7* ↗		40: 10,0 →		Serie 98,5		Totalt 386,7	
31: 9,8 →																									
32: 8,6 ↗																									
33: 10,1 →																									
34: 9,4 ←																									
35: 10,4* ↓																									
36: 10,2* ↖																									
37: 10,5* ↓																									
38: 8,8 ←																									
39: 10,7* ↗																									
40: 10,0 →																									
Serie 98,5																									
Totalt 386,7																									

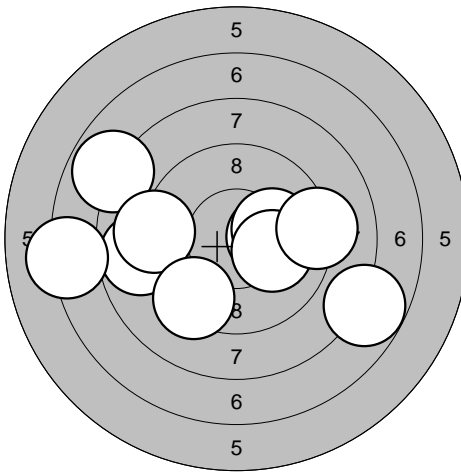
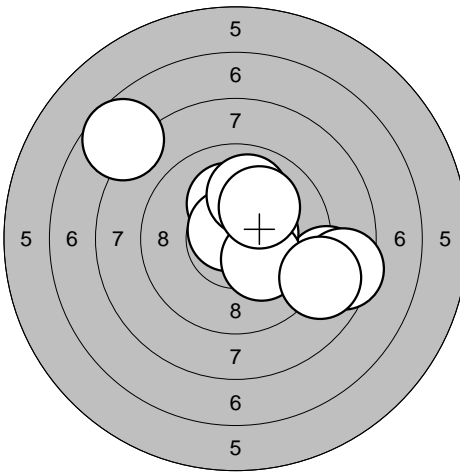
<p>Sight</p> 	<p>1: 9,8 ↗                  2: 9,5 ↗                  3: 9,5 ←                  4: 10,3* ↓                  5: 9,2 ←                  6: 10,0 ↓                  7: 10,7* →                  8: 9,0 ↓                  9: 8,9 →                  10: 9,3 ←</p> <table border="1" style="width:100%; border-collapse: collapse;"> <tr><td>Serie</td><td style="text-align: right;">96,2</td></tr> <tr><td>Totalt</td><td style="text-align: right;">0,0</td></tr> </table>	Serie	96,2	Totalt	0,0	<p>Sight</p>  <p>11: 10,4* ←                  12: 10,4* ↗                  13: 10,5* ↓                  14: 9,5 ↓                  15: 10,5* ↓                  16: 9,5 ↗                  17: 10,8* →</p> <table border="1" style="width:100%; border-collapse: collapse;"> <tr><td>Serie</td><td style="text-align: right;">71,6</td></tr> <tr><td>Totalt</td><td style="text-align: right;">0,0</td></tr> </table>	Serie	71,6	Totalt	0,0
Serie	96,2									
Totalt	0,0									
Serie	71,6									
Totalt	0,0									

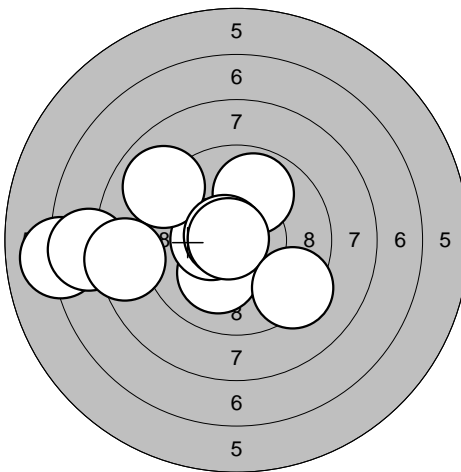
<p>60 shot</p> 	<p>1: 9,9 ↑                  2: 10,2* ↑                  3: 10,1 ↓                  4: 9,9 ↓                  5: 10,2* ↖                  6: 10,1 ↓                  7: 10,3* ↑                  8: 10,8* ↖                  9: 10,8* →                  10: 9,7 ↗</p> <table border="1" style="width:100%; border-collapse: collapse;"> <tr><td>Serie</td><td style="text-align: right;">102,0</td></tr> <tr><td>Totalt</td><td style="text-align: right;">102,0</td></tr> </table>	Serie	102,0	Totalt	102,0	<p>60 shot</p>  <p>11: 9,6 ↑                  12: 10,5* ↗                  13: 10,4* ↑                  14: 9,3 ↗                  15: 9,9 ←                  16: 10,0 →                  17: 10,2* ↖                  18: 9,1 ↓                  19: 9,8 ↖                  20: 9,9 ↓</p> <table border="1" style="width:100%; border-collapse: collapse;"> <tr><td>Serie</td><td style="text-align: right;">98,7</td></tr> <tr><td>Totalt</td><td style="text-align: right;">200,7</td></tr> </table>	Serie	98,7	Totalt	200,7
Serie	102,0									
Totalt	102,0									
Serie	98,7									
Totalt	200,7									

<p>60 shot</p> 	<p>21: 9,8 ↓                  22: 9,4 ↖                  23: 10,3* ←                  24: 10,3* ↓                  25: 10,5* ↓                  26: 10,6* →                  27: 10,5* ↖                  28: 9,6 ↗                  29: 10,3* →                  30: 8,6 ↖</p> <table border="1" style="width:100%; border-collapse: collapse;"> <tr><td>Serie</td><td style="text-align: right;">99,9</td></tr> <tr><td>Totalt</td><td style="text-align: right;">300,6</td></tr> </table>	Serie	99,9	Totalt	300,6	<p>60 shot</p>  <p>31: 10,5* ↓                  32: 9,7 ↖                  33: 10,1 ←                  34: 10,9* ←                  35: 9,6 ↖                  36: 9,6 →                  37: 9,9 ↓                  38: 9,4 ↓                  39: 10,6* ←                  40: 10,3* ↓</p> <table border="1" style="width:100%; border-collapse: collapse;"> <tr><td>Serie</td><td style="text-align: right;">100,6</td></tr> <tr><td>Totalt</td><td style="text-align: right;">401,2</td></tr> </table>	Serie	100,6	Totalt	401,2
Serie	99,9									
Totalt	300,6									
Serie	100,6									
Totalt	401,2									



<p>Sight</p> 	<p>60 shot</p> 	
<p>1: 7,2 ↘ 2: 10,5* → 3: 9,7 ↓ 4: 8,2 ← 5: 10,2* ↓ 6: 9,3 ← 7: 9,5 → 8: 9,4 ↘</p>	<p>1: 9,3 ↘ 2: 10,8* ↗ 3: 9,7 ↓ 4: 8,8 ↓ 5: 9,6 ↓ 6: 8,9 ↑ 7: 8,8 ← 8: 8,1 ← 9: 8,8 ← 10: 8,6 ↓</p>	
Serie 74,0	Serie 91,4	
Totalt 0,0	Totalt 91,4	

<p>60 shot</p> 	<p>60 shot</p> 	
<p>11: 10,3* → 12: 7,8 ↘ 13: 8,8 ← 14: 7,9 ↗ 15: 9,1 ← 16: 10,1 → 17: 7,2 ← 18: 9,3 ↓ 19: 10,1 → 20: 9,2 →</p>	<p>21: 8,9 → 22: 7,7 ↖ 23: 10,4* → 24: 10,2* ↑ 25: 8,5 → 26: 10,7* ↗ 27: 10,2* ↓ 28: 8,9 → 29: 10,0 ↑ 30: 10,1 ↗</p>	
Serie 89,8	Serie 95,6	
Totalt 181,2	Totalt 276,8	

<p>60 shot</p> 	<p>31: 7,1 ← 32: 10,1 ↓ 33: 9,9 ↗ 34: 7,7 ← 35: 10,4* ← 36: 9,0 ↗ 37: 10,7* ↖ 38: 10,8* ← 39: 8,5 ← 40: 9,3 ↓</p>	
Serie 93,5		
Totalt 370,3		

Skjutlag

Tavla

2

3

Evelina Isaksson

S

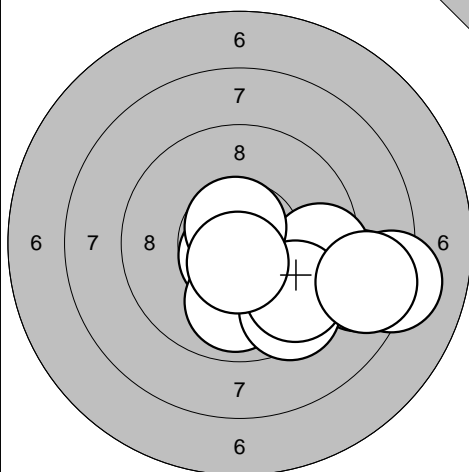
Loos

2014-01-18--19

SM 2014

Umeå skytteallians

Sight

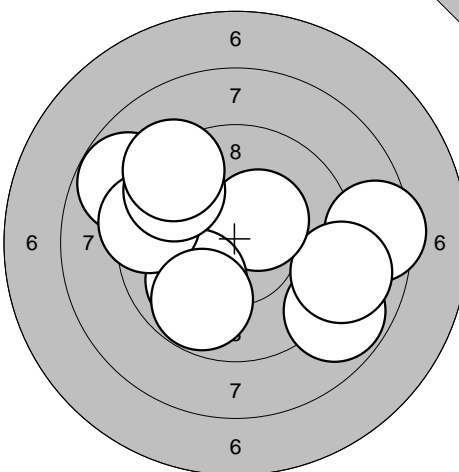


1: 8,7 →  
 2: 10,7\* ↘  
 3: 9,5 →  
 4: 8,2 →  
 5: 9,9 ↓  
 6: 9,5 ↘  
 7: 9,6 ↘  
 8: 8,6 →  
 9: 10,7\* ↑  
 10: 10,6\* ↓

Serie 96,0

Totalt 0,0

Sight

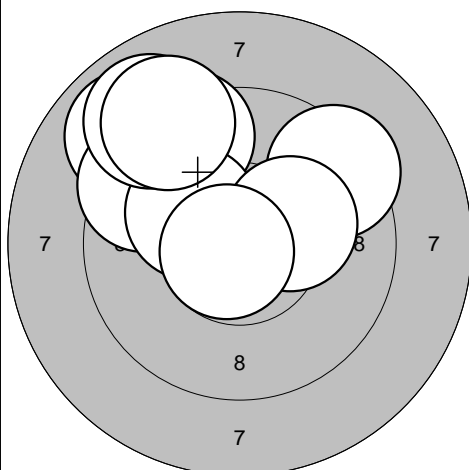


11: 8,5 →  
 12: 8,8 ↘  
 13: 9,0 →  
 14: 10,4\* ↗  
 15: 8,8 ↖  
 16: 10,0 ↘  
 17: 9,4 ←  
 18: 9,5 ↗  
 19: 9,8 ↘  
 20: 9,3 ↖

Serie 93,5

Totalt 0,0

60 shot

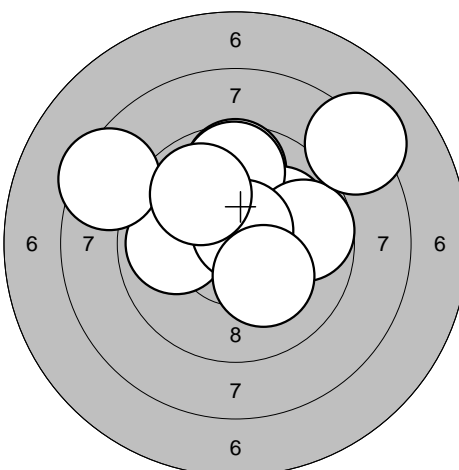


1: 9,4 ↗  
 2: 9,2 ↗  
 3: 8,9 ↗  
 4: 9,5 ↗  
 5: 9,4 ↗  
 6: 10,2\* ↗  
 7: 10,2\* →  
 8: 8,9 ↗  
 9: 9,1 ↗  
 10: 10,7\* ↙

Serie 95,5

Totalt 95,5

60 shot

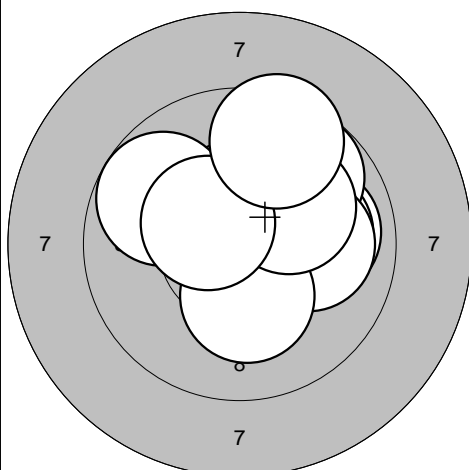


11: 9,7 ↑  
 12: 10,0 ↗  
 13: 9,7 ↑  
 14: 9,7 →  
 15: 9,9 ←  
 16: 10,7\* ↗  
 17: 8,2 ↗  
 18: 8,5 ↖  
 19: 9,9 ↗  
 20: 10,2\* ↘

Serie 96,5

Totalt 192,0

60 shot

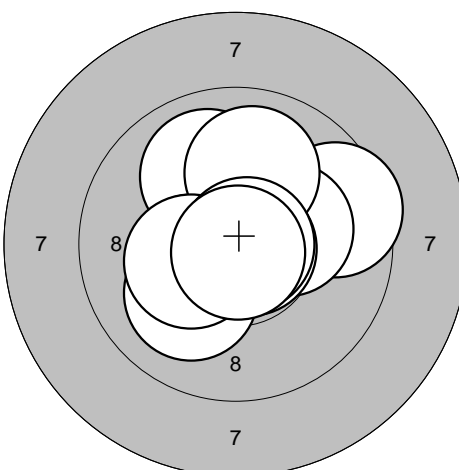


21: 9,9 →  
 22: 10,0 →  
 23: 9,8 ↗  
 24: 10,0 →  
 25: 10,5\* ↑  
 26: 10,3\* ↓  
 27: 10,1 ↗  
 28: 9,8 ↗  
 29: 10,4\* ↗  
 30: 9,5 ↗

Serie 100,3

Totalt 292,3

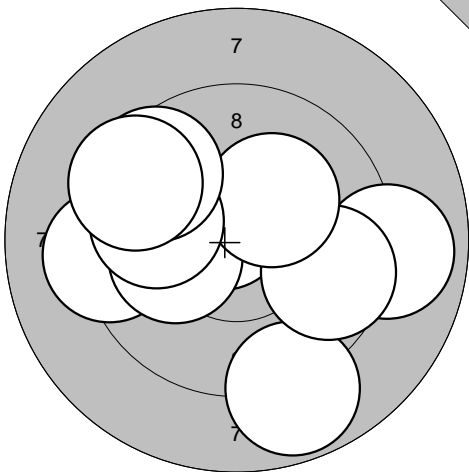
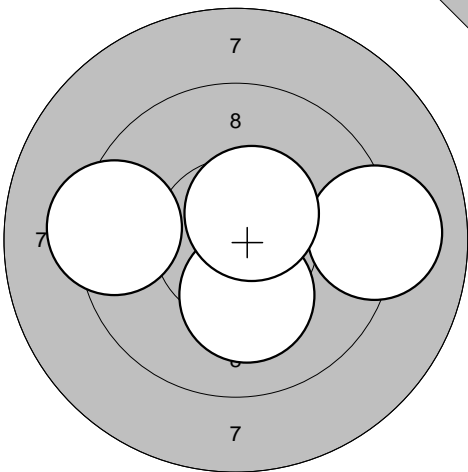
60 shot

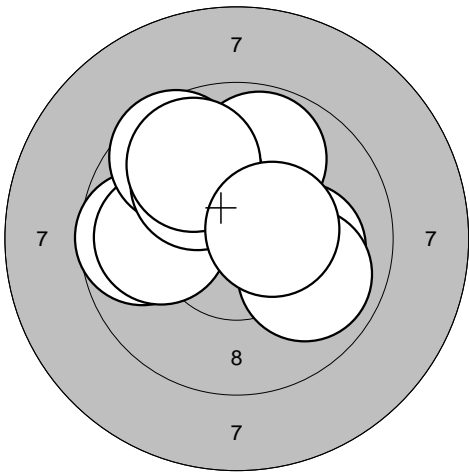
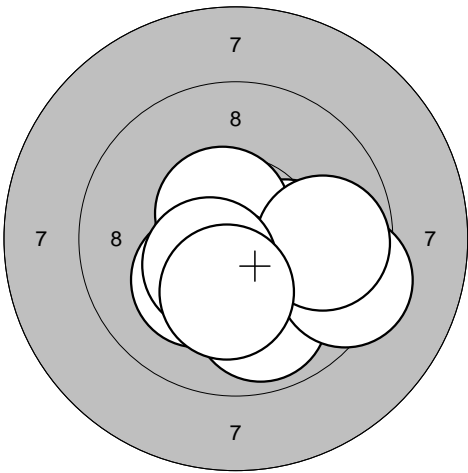


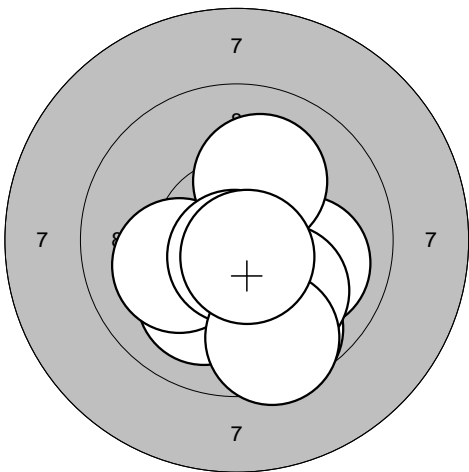
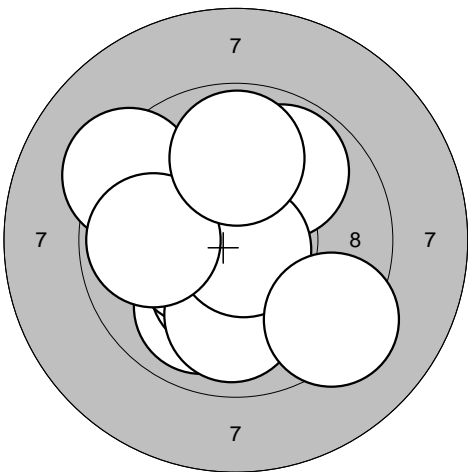
31: 9,5 →  
 32: 10,2\* →  
 33: 10,8\* →  
 34: 10,0 ↗  
 35: 10,3\* ←  
 36: 10,0 ↑  
 37: 10,1 ↘  
 38: 10,3\* ←  
 39: 10,8\* →  
 40: 10,8\* ↓

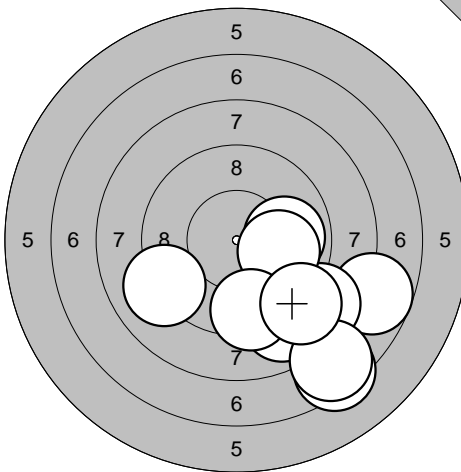
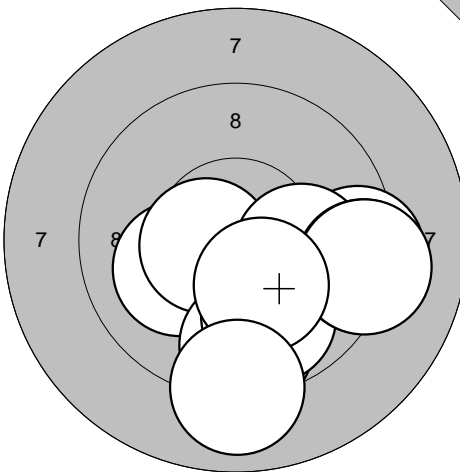
Serie 102,8

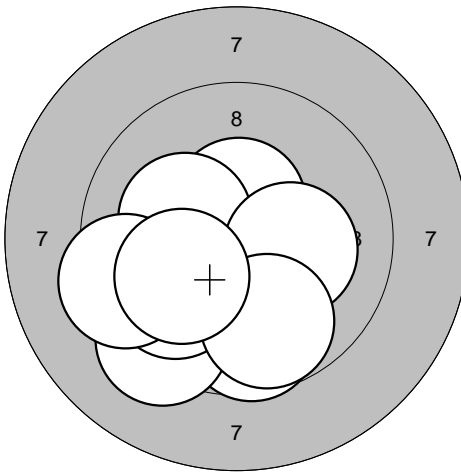
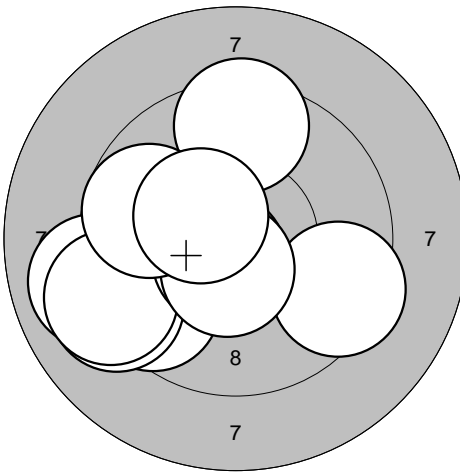
Totalt 395,1

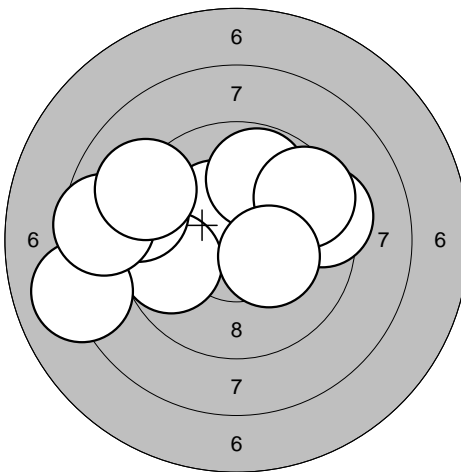
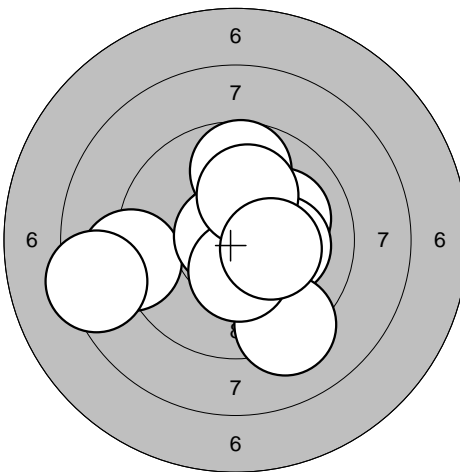
Sight 	1: 9,2 ← 2: 8,9 → 3: 8,8 ↓ 4: 10,6* ↗ 5: 10,1 ← 6: 9,6 → 7: 10,2* ↗ 8: 9,9 ← 9: 9,6 ↗ 10: 9,4 ↗	Sight 	11: 9,1 → 12: 10,2* ↓ 13: 10,5* ↗ 14: 9,3 ←
Serie 96,3		Serie 39,1	
Totalt 0,0		Totalt 0,0	

60 shot 	1: 9,7 ← 2: 10,0 ↗ 3: 9,8 ↗ 4: 10,1 → 5: 9,9 ← 6: 9,6 ↗ 7: 9,9 ↓ 8: 10,0 ↗ 9: 9,8 ↗ 10: 10,5* →	60 shot 	11: 10,7* ↓ 12: 10,3* → 13: 9,9 ↓ 14: 10,6* ↗ 15: 10,2* ↓ 16: 9,4 → 17: 10,4* ↓ 18: 9,8 → 19: 10,5* ↙ 20: 10,2* ↓
Serie 99,3		Serie 102,0	
Totalt 99,3		Totalt 201,3	

60 shot 	21: 10,3* ↙ 22: 10,0 → 23: 10,1 ↓ 24: 9,6 ↓ 25: 10,1 ← 26: 10,1 ↗ 27: 10,0 ↓ 28: 10,7* ↓ 29: 9,6 ↓ 30: 10,7* ↓	60 shot 	31: 9,9 ↗ 32: 9,9 ↓ 33: 10,3* ↓ 34: 10,4* ← 35: 10,0 ↓ 36: 10,8* ↙ 37: 9,3 ↖ 38: 9,9 ← 39: 9,9 ↑ 40: 9,3 ↓
Serie 101,2		Serie 99,7	
Totalt 302,5		Totalt 402,2	

<p>Sight</p> 	<p>1: 7,7 ↘ 2: 8,6 ↘ 3: 7,4 ↘ 4: 9,9 → 5: 8,9 ↘ 6: 7,6 ↘ 7: 10,0 → 8: 9,4 ↘ 9: 9,0 ↘ 10: 9,1 ↙</p> <table border="1" style="width:100%; border-collapse: collapse;"> <tr><td style="text-align: right;">Serie</td><td style="text-align: right;">87,6</td></tr> <tr><td style="text-align: right;">Totalt</td><td style="text-align: right;">0,0</td></tr> </table>	Serie	87,6	Totalt	0,0	<p>Sight</p> 	<p>11: 10,1 ↙ 12: 10,6* ← 13: 9,5 ↓ 14: 9,8 ↓ 15: 9,3 → 16: 10,1 → 17: 9,2 → 18: 9,2 → 19: 10,3* ↓ 20: 9,0 ↓</p> <table border="1" style="width:100%; border-collapse: collapse;"> <tr><td style="text-align: right;">Serie</td><td style="text-align: right;">97,1</td></tr> <tr><td style="text-align: right;">Totalt</td><td style="text-align: right;">0,0</td></tr> </table>	Serie	97,1	Totalt	0,0
Serie	87,6										
Totalt	0,0										
Serie	97,1										
Totalt	0,0										

<p>60 shot</p> 	<p>1: 9,7 ↓ 2: 10,5* ↑ 3: 10,3* ↓ 4: 9,3 ↓ 5: 10,2* ↙ 6: 10,2* → 7: 9,9 ↙ 8: 9,8 ↓ 9: 9,4 ↙ 10: 10,1 ↙</p> <table border="1" style="width:100%; border-collapse: collapse;"> <tr><td style="text-align: right;">Serie</td><td style="text-align: right;">99,4</td></tr> <tr><td style="text-align: right;">Totalt</td><td style="text-align: right;">99,4</td></tr> </table>	Serie	99,4	Totalt	99,4	<p>60 shot</p> 	<p>11: 9,5 ↙ 12: 9,1 ↙ 13: 9,4 → 14: 9,0 ← 15: 9,1 ↙ 16: 9,4 ↑ 17: 10,6* ↙ 18: 10,5* ↓ 19: 9,7 ↙ 20: 10,4* ↙</p> <table border="1" style="width:100%; border-collapse: collapse;"> <tr><td style="text-align: right;">Serie</td><td style="text-align: right;">96,7</td></tr> <tr><td style="text-align: right;">Totalt</td><td style="text-align: right;">196,1</td></tr> </table>	Serie	96,7	Totalt	196,1
Serie	99,4										
Totalt	99,4										
Serie	96,7										
Totalt	196,1										

<p>60 shot</p> 	<p>21: 9,4 → 22: 10,3* ↗ 23: 9,7 ← 24: 9,8 ↗ 25: 9,1 ↙ 26: 8,1 ← 27: 8,6 ← 28: 9,1 ↗ 29: 9,5 ↗ 30: 10,3* ↘</p> <table border="1" style="width:100%; border-collapse: collapse;"> <tr><td style="text-align: right;">Serie</td><td style="text-align: right;">93,9</td></tr> <tr><td style="text-align: right;">Totalt</td><td style="text-align: right;">290,0</td></tr> </table>	Serie	93,9	Totalt	290,0	<p>60 shot</p> 	<p>31: 9,1 ↙ 32: 9,7 ↑ 33: 10,1 → 34: 10,2* → 35: 10,8* ↙ 36: 9,2 ↓ 37: 10,4* ↓ 38: 8,4 ← 39: 10,1 ↑ 40: 10,3* →</p> <table border="1" style="width:100%; border-collapse: collapse;"> <tr><td style="text-align: right;">Serie</td><td style="text-align: right;">98,3</td></tr> <tr><td style="text-align: right;">Totalt</td><td style="text-align: right;">388,3</td></tr> </table>	Serie	98,3	Totalt	388,3
Serie	93,9										
Totalt	290,0										
Serie	98,3										
Totalt	388,3										



S

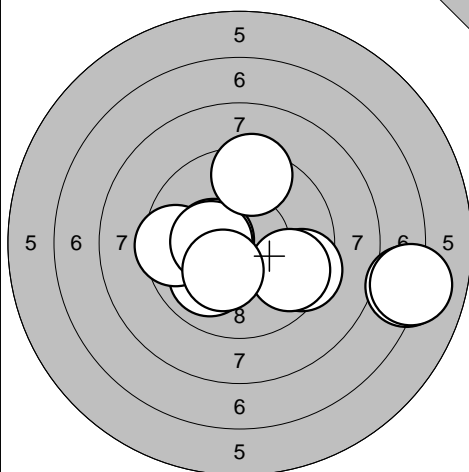
Halmstad Snöstorp

2014-01-18--19

SM 2014

Umeå skytteallians

Sight

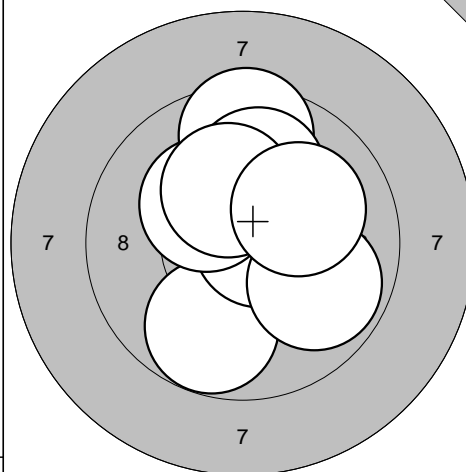


1: 7,2 →  
 2: 7,1 →  
 3: 9,5 →  
 4: 9,7 →  
 5: 10,0 ↙  
 6: 10,4\* ←  
 7: 9,6 ←  
 8: 10,3\* ←  
 9: 10,2\* ↙  
 10: 9,4 ↑

Serie 93,4

Totalt 0,0

Sight

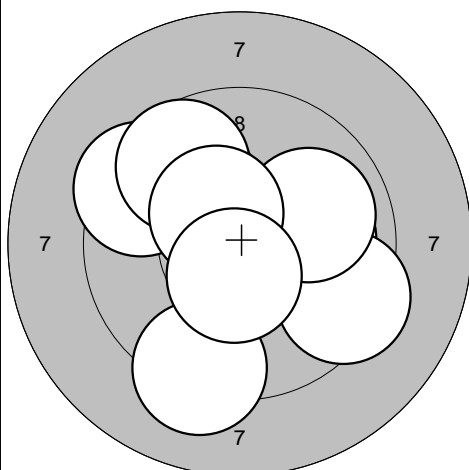


11: 9,8 ↓  
 12: 10,7\* →  
 13: 10,2\* ↖  
 14: 9,5 ↑  
 15: 9,9 ↘  
 16: 10,0 ↑  
 17: 10,2\* ↑  
 18: 10,1 ↗

Serie 80,4

Totalt 0,0

60 shot

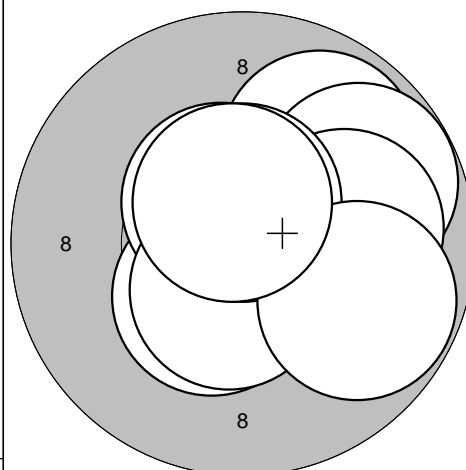


1: 9,2 ↓  
 2: 10,0 →  
 3: 10,3\* →  
 4: 9,4 ↘  
 5: 10,0 ↗  
 6: 9,4 ↗  
 7: 9,7 ↗  
 8: 9,9 →  
 9: 10,4\* ↗  
 10: 10,5\* ↓

Serie 98,8

Totalt 98,8

60 shot

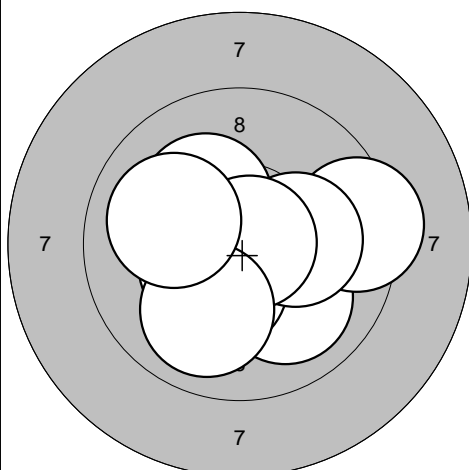


11: 9,9 ↗  
 12: 9,8 ↗  
 13: 10,4\* →  
 14: 10,4\* ↙  
 15: 10,5\* ↖  
 16: 10,0 →  
 17: 10,5\* ↓  
 18: 10,6\* ↑  
 19: 9,8 ↘  
 20: 10,6\* ↑

Serie 102,5

Totalt 201,3

60 shot

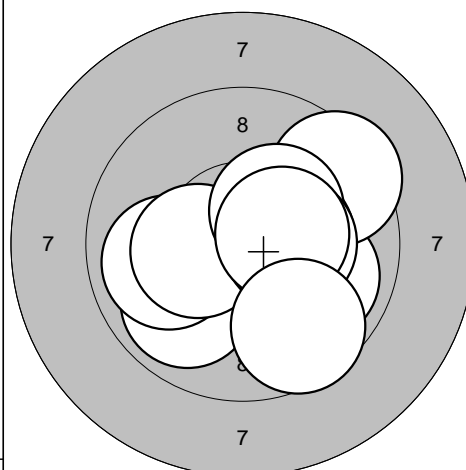


21: 10,4\* ↙  
 22: 10,0 ↓  
 23: 10,4\* ↙  
 24: 10,2\* ↗  
 25: 9,4 →  
 26: 10,4\* ↙  
 27: 10,2\* →  
 28: 10,8\* →  
 29: 10,0 ↓  
 30: 10,0 ←

Serie 101,8

Totalt 303,1

60 shot



31: 9,9 ↘  
 32: 9,9 ↙  
 33: 9,4 ↗  
 34: 9,9 ←  
 35: 10,3\* →  
 36: 10,3\* ←  
 37: 10,3\* ↗  
 38: 10,3\* →  
 39: 10,4\* →  
 40: 9,6 ↓

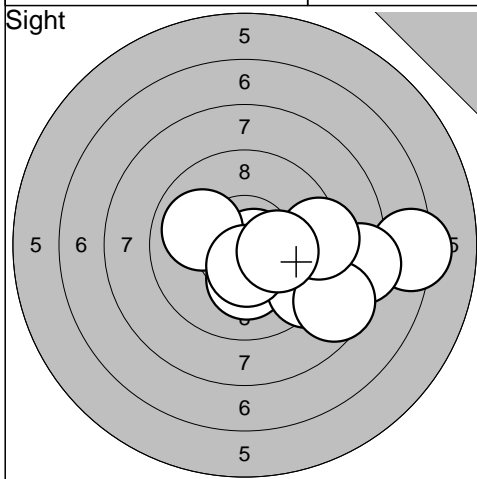
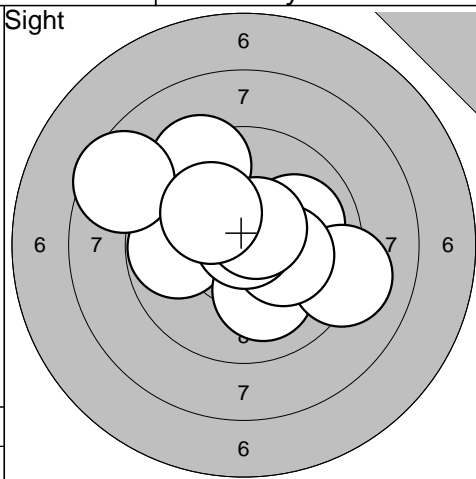
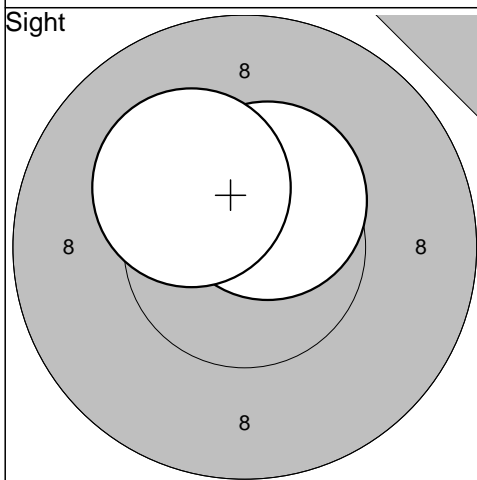
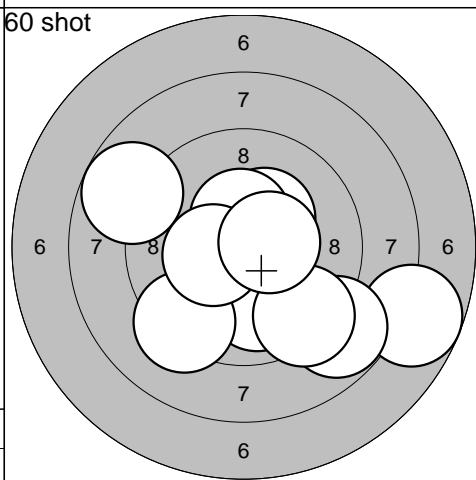
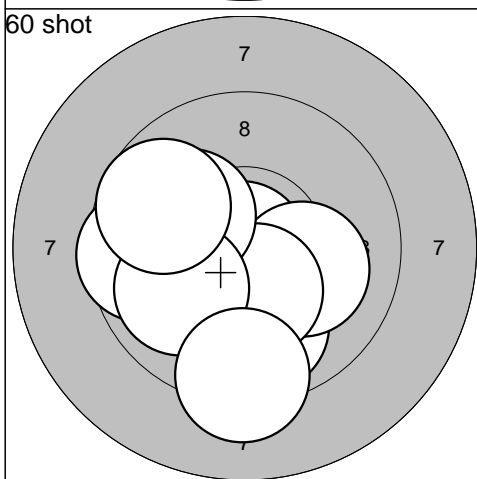
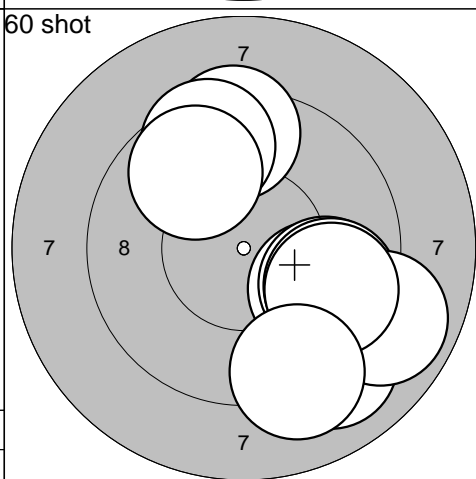
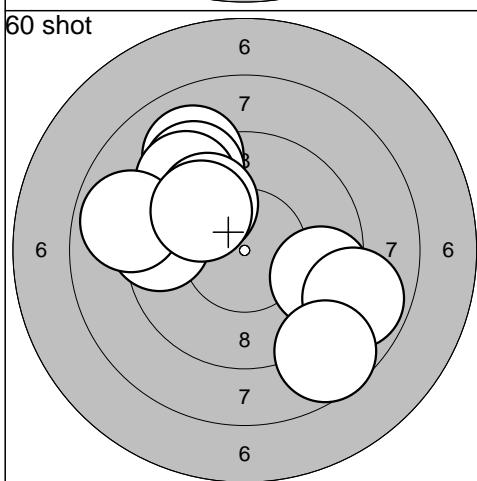
Serie 100,3

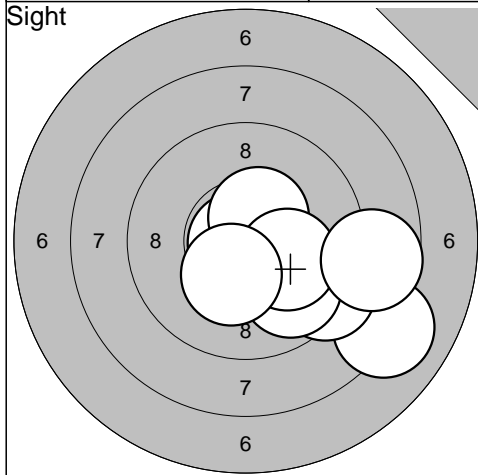
Totalt 403,4

2014-01-18--19

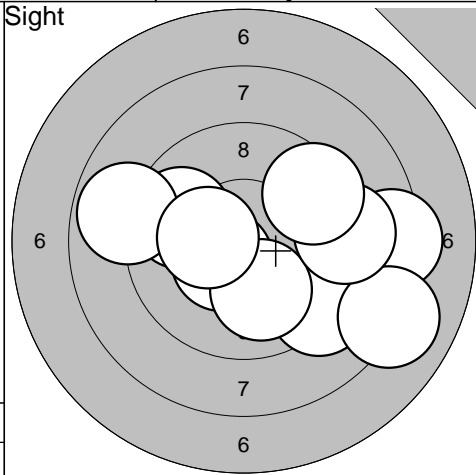
SM 2014

Umeå skytteallians

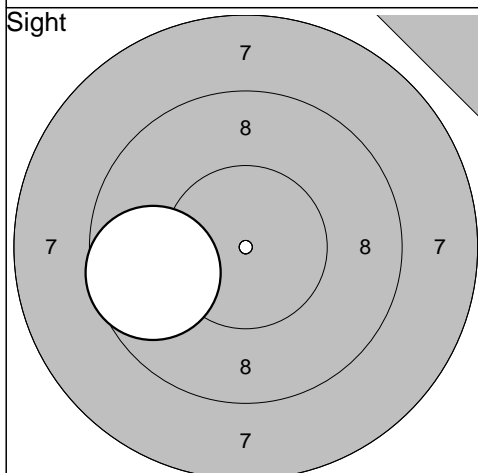
Sight 	1: 7,3 → 2: 10,7* ↘ 3: 10,2* ↓ 4: 10,0 ↗ 5: 9,3 ↘ 6: 8,4 → 7: 8,6 ↘ 8: 9,3 → 9: 10,5* ↓ 10: 10,2* → Serie 94,5 Totalt 0,0	Sight 	11: 10,0 → 12: 9,8 ← 13: 10,1 ↘ 14: 9,4 ↗ 15: 9,1 → 16: 10,2* → 17: 10,8* ↑ 18: 8,6 ↗ 19: 10,6* ↗ 20: 10,1 ↗ Serie 98,7 Totalt 0,0
Sight 	21: 10,5* ↗ 22: 10,2* ↗ Serie 20,7 Totalt 0,0	60 shot 	1: 8,8 ↖ 2: 10,3* ↗ 3: 10,0 ↓ 4: 7,8 → 5: 8,8 ↘ 6: 9,3 ↘ 7: 10,5* ↑ 8: 9,3 ↘ 9: 10,4* ← 10: 10,5* → Serie 95,7 Totalt 95,7
60 shot 	11: 9,6 ← 12: 9,9 ↓ 13: 10,6* ← 14: 10,9* ← 15: 10,1 → 16: 10,4* ↘ 17: 10,1 ↗ 18: 10,0 ← 19: 9,7 ↗ 20: 9,3 ↓ Serie 100,6 Totalt 196,3	60 shot 	21: 9,4 ↑ 22: 9,8 ↘ 23: 9,8 ↘ 24: 9,5 ↗ 25: 9,7 ↘ 26: 9,0 ↘ 27: 8,9 ↘ 28: 9,8 ↗ 29: 9,7 ↘ 30: 9,1 ↓ Serie 94,7 Totalt 291,0
60 shot 	31: 9,5 ↘ 32: 9,1 ↗ 33: 9,3 ↗ 34: 8,8 ↘ 35: 9,4 ↖ 36: 9,4 ↗ 37: 8,9 ↗ 38: 9,9 ↗ 39: 9,9 ↗ 40: 8,7 ↘ Serie 92,9 Totalt 383,9		



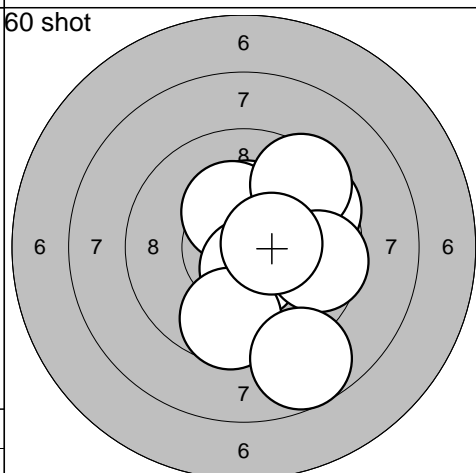
1: 8,1	↘
2: 9,3	↘
3: 10,3*	↘
4: 10,6*	↓
5: 10,8*	←
6: 10,5*	↗
7: 9,8	↘
8: 10,1	↘
9: 8,7	→
10: 10,3*	↓
<b>Serie</b>	<b>98,5</b>
<b>Totalt</b>	<b>0,0</b>



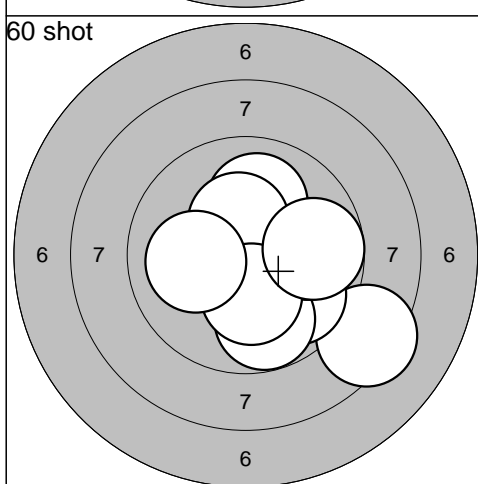
11: 9,8	↖
12: 8,9	↖
13: 8,3	→
14: 10,4*	↖
15: 9,2	↘
16: 10,0	↓
17: 8,1	↘
18: 9,2	→
19: 10,3*	←
20: 9,5	↗
<b>Serie</b>	<b>93,7</b>
<b>Totalt</b>	<b>0,0</b>



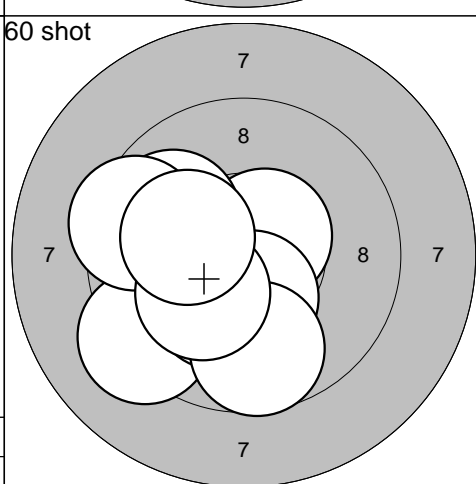
21: 9,7	←
<b>Serie</b>	<b>9,7</b>
<b>Totalt</b>	<b>0,0</b>



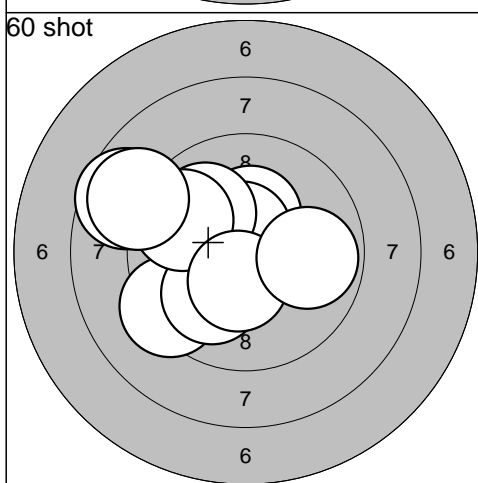
1: 10,4*	↑
2: 9,6	↗
3: 10,3*	↑
4: 10,3*	↑
5: 9,5	↗
6: 10,5*	↓
7: 9,6	→
8: 9,7	↓
9: 10,4*	→
10: 8,7	↓
<b>Serie</b>	<b>99,0</b>
<b>Totalt</b>	<b>99,0</b>



11: 8,4	↘
12: 10,0	↘
13: 9,8	↘
14: 9,8	↘
15: 9,9	→
16: 10,0	↑
17: 10,4*	↑
18: 10,3*	↓
19: 9,7	→
20: 10,1	←
<b>Serie</b>	<b>98,4</b>
<b>Totalt</b>	<b>197,4</b>

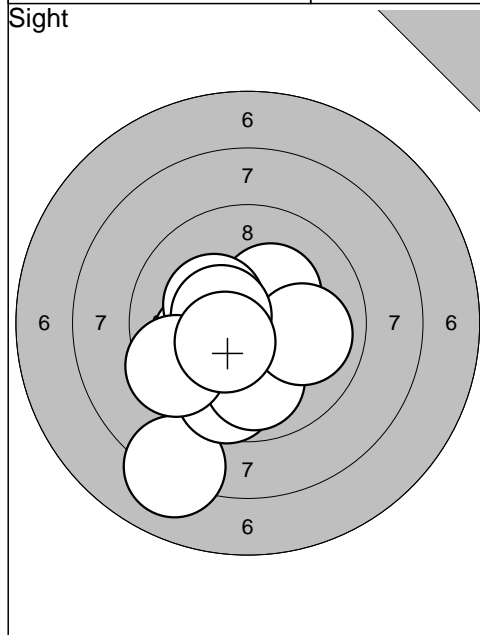


21: 10,6*	↗
22: 10,1	↖
23: 9,2	↖
24: 9,9	↖
25: 10,2*	↓
26: 10,4*	↓
27: 9,7	↓
28: 9,5	↖
29: 10,2*	↖
30: 10,2*	↖
<b>Serie</b>	<b>100,0</b>
<b>Totalt</b>	<b>297,4</b>

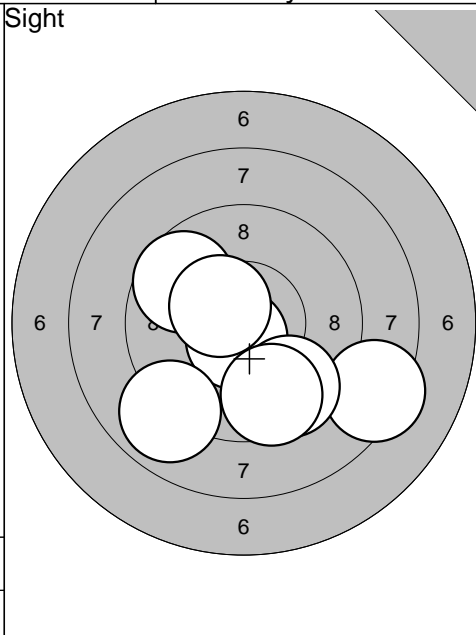


31: 9,3	↖
32: 10,3*	↑
33: 10,0	↘
34: 8,6	↖
35: 10,6*	↑
36: 10,0	↗
37: 9,7	↗
38: 8,8	↖
39: 10,4*	↓
40: 9,9	→
<b>Serie</b>	<b>97,6</b>
<b>Totalt</b>	<b>395,0</b>

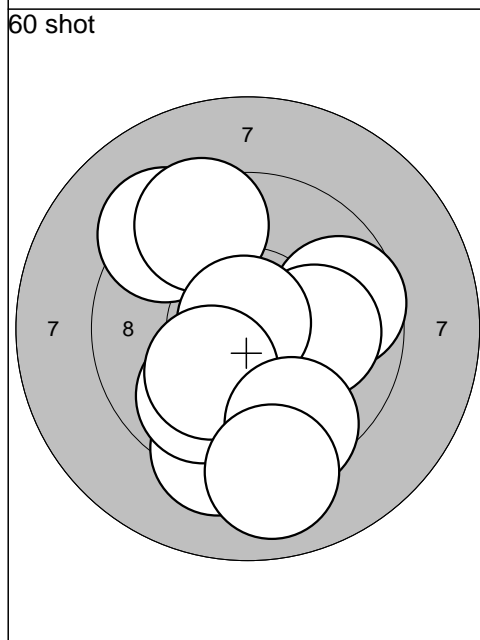




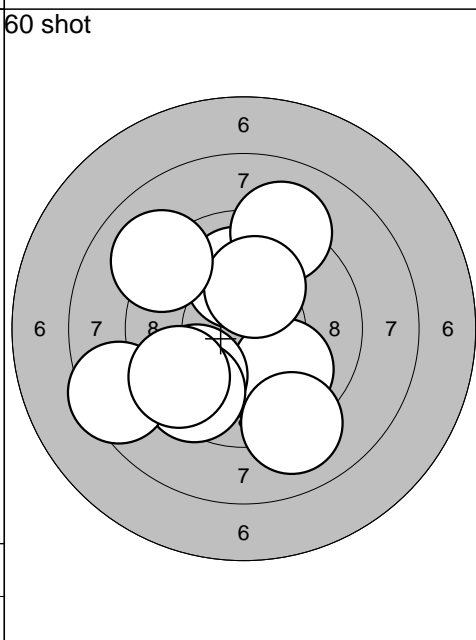
1: 10,1	←
2: 10,3*	↗
3: 10,3*	↖
4: 8,1	↓
5: 9,7	↓
6: 9,9	↓
7: 10,0	→
8: 10,5*	←
9: 9,5	←
10: 10,4*	↙
Serie	98,8
Totalt	0,0



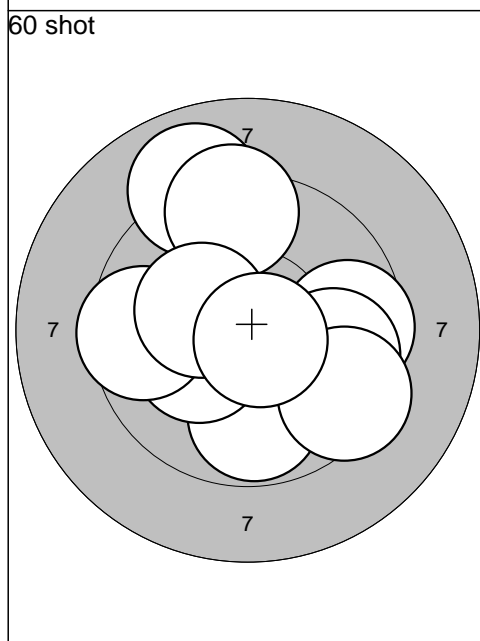
11: 10,6*	↓
12: 8,4	↘
13: 9,7	↖
14: 10,4*	↖
15: 9,6	↓
16: 9,6	↓
17: 8,9	↙
Serie	67,2
Totalt	0,0



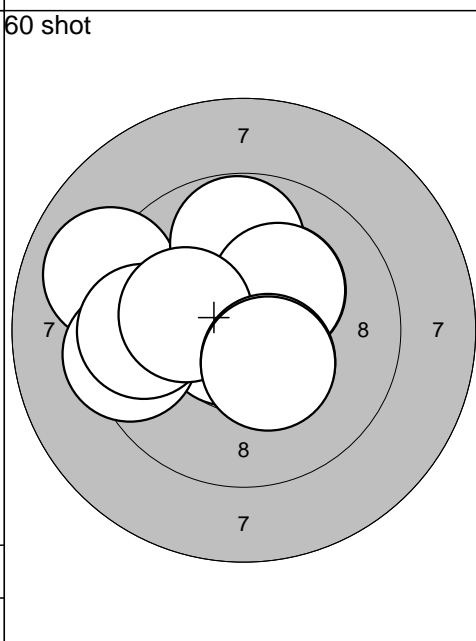
1: 9,7	→
2: 9,3	↗
3: 9,3	↓
4: 9,9	↓
5: 10,1	→
6: 9,4	↗
7: 10,9*	↗
8: 10,2*	↙
9: 9,5	↓
10: 9,0	↓
Serie	97,3
Totalt	97,3



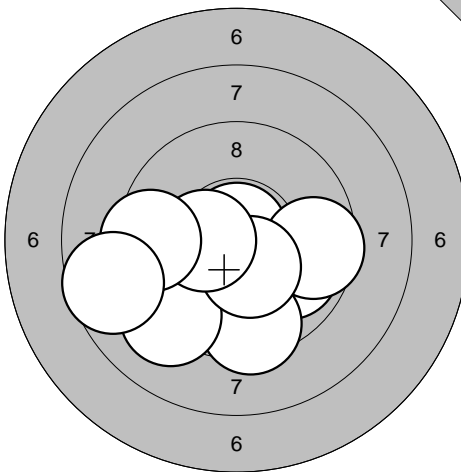
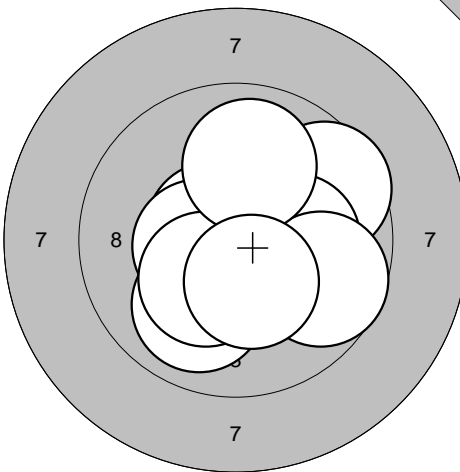
11: 10,0	↓
12: 9,8	↙
13: 9,5	↙
14: 8,5	↖
15: 9,1	↓
16: 9,5	↙
17: 10,0	↑
18: 9,1	↗
19: 10,2*	↗
20: 9,1	↖
Serie	94,8
Totalt	192,1

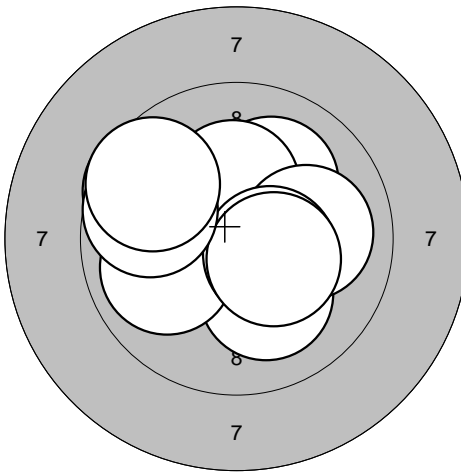
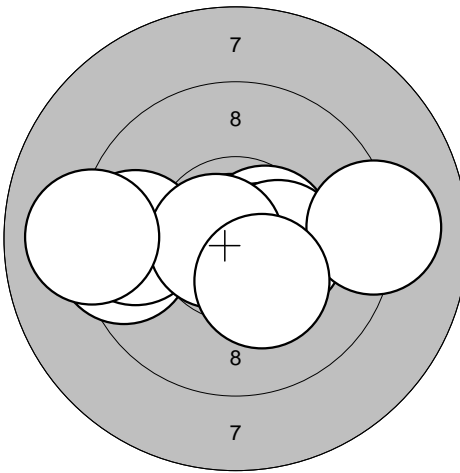


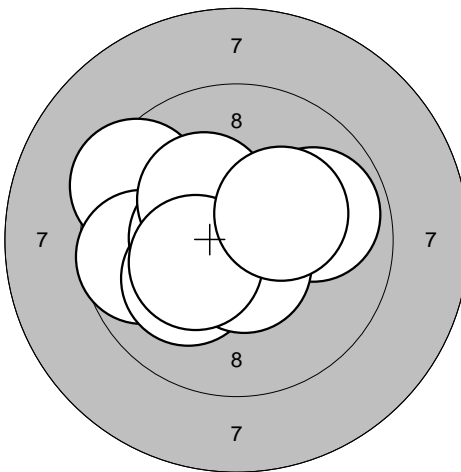
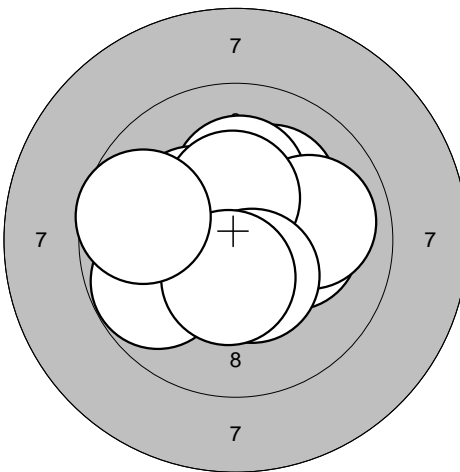
21: 9,0	↗
22: 9,4	↑
23: 9,8	↓
24: 10,2*	↖
25: 9,6	→
26: 9,6	←
27: 9,8	→
28: 10,3*	↖
29: 9,4	↓
30: 10,7*	↘
Serie	97,8
Totalt	289,9

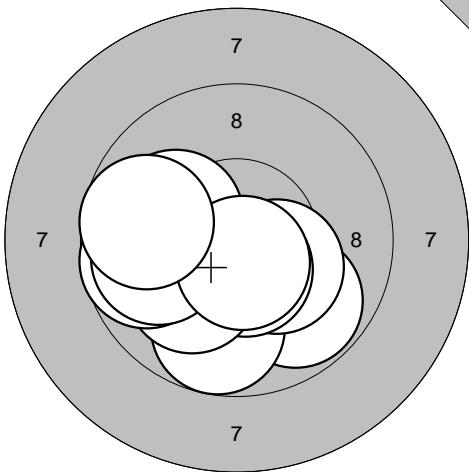
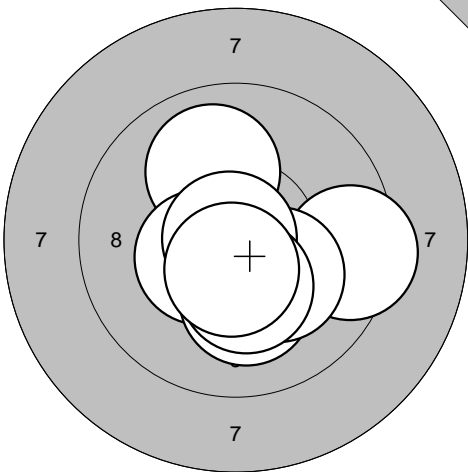


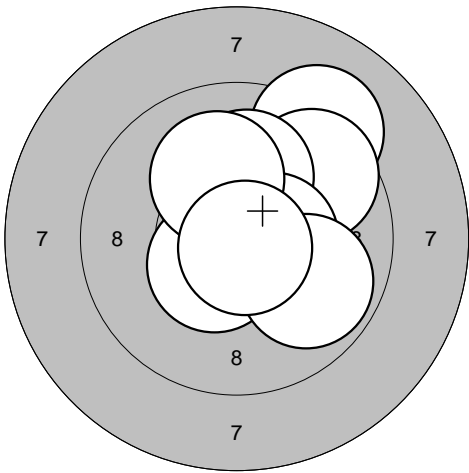
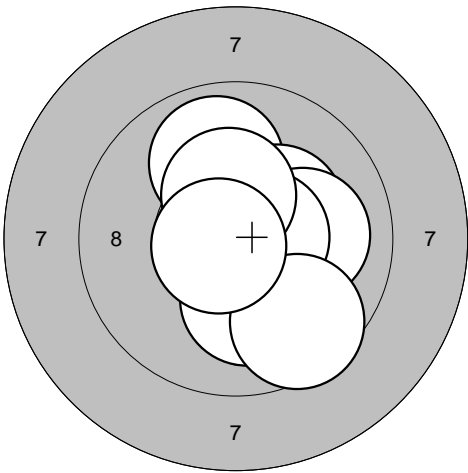
31: 9,0	↖
32: 10,7*	↖
33: 10,2*	↗
34: 9,8	↑
35: 9,4	←
36: 9,6	←
37: 10,3*	↗
38: 10,2*	←
39: 10,4*	↓
40: 10,4*	↓
Serie	100,0
Totalt	389,9

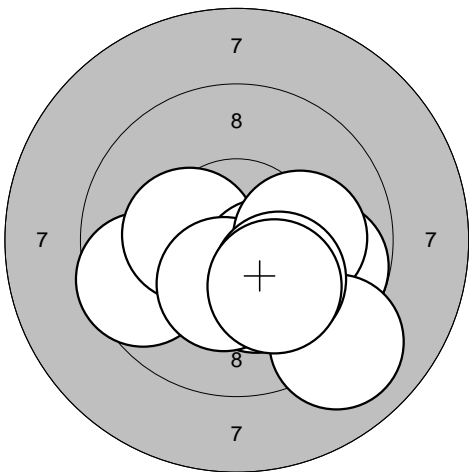
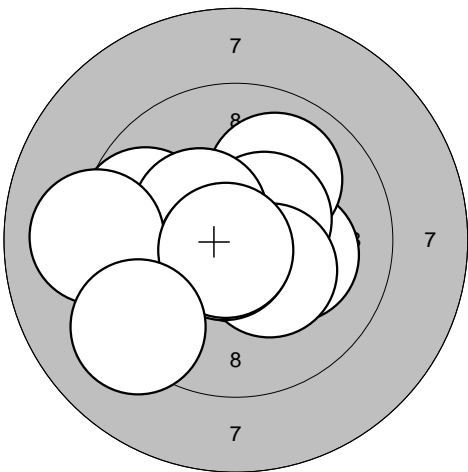
<p>Sight</p> 	<p>1: 10,3* ↓</p> <p>2: 9,9 →</p> <p>3: 10,8* ↑</p> <p>4: 9,4 ↓</p> <p>5: 9,6 →</p> <p>6: 9,2 ↓</p> <p>7: 10,4* ↓</p> <p>8: 10,4* ←</p> <p>9: 9,4 ←</p> <p>10: 8,6 ←</p>	<p>Sight</p> 
	Serie 98,0	
	Totalt 0,0	
		Serie 101,7
		Totalt 0,0

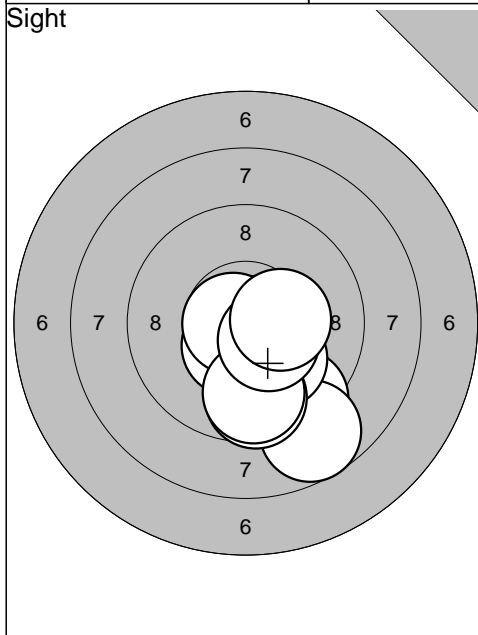
<p>60 shot</p> 	<p>1: 10,1 ↓</p> <p>2: 10,1 ↗</p> <p>3: 10,3* ↑</p> <p>4: 9,9 ←</p> <p>5: 9,6 ↗</p> <p>6: 10,0 →</p> <p>7: 10,5* ↘</p> <p>8: 10,4* ↘</p> <p>9: 9,7 ←</p> <p>10: 9,6 ↗</p>	<p>60 shot</p> 
	Serie 100,2	
	Totalt 100,2	
		Serie 100,5
		Totalt 200,7

<p>60 shot</p> 	<p>21: 9,4 ↖</p> <p>22: 10,2* ↖</p> <p>23: 9,7 ←</p> <p>24: 10,1 ↖</p> <p>25: 9,9 →</p> <p>26: 10,4* ←</p> <p>27: 10,3* ↗</p> <p>28: 10,6* ↓</p> <p>29: 10,3* ↖</p> <p>30: 10,3* ↗</p>	<p>60 shot</p> 
	Serie 101,2	
	Totalt 301,9	
		Serie 101,5
		Totalt 403,4

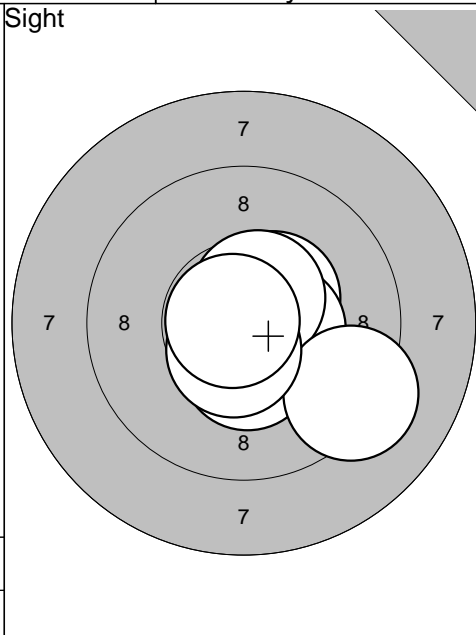
Sight 	1: 10,1 ↖ 2: 9,8 ↘ 3: 9,8 ↘ 4: 10,3* ↘ 5: 10,5* ↘ 6: 10,1 ↖ 7: 9,7 ← 8: 9,9 ← 9: 10,6* ↘ 10: 9,7 ← <hr/> Serie 100,5 Totalt 0,0	Sight 	11: 10,0 ↗ 12: 10,4* ↖ 13: 10,2* ↘ 14: 9,4 → 15: 10,2* ↘ 16: 10,9* ← 17: 10,3* ↘ 18: 10,5* ↘ <hr/> Serie 81,9 Totalt 0,0
---	--	---	---

60 shot 	1: 10,4* ↗ 2: 9,2 ↗ 3: 10,5* ↖ 4: 9,6 ↗ 5: 10,5* ↗ 6: 10,1 ↗ 7: 10,5* → 8: 9,9 ↘ 9: 10,1 ↗ 10: 10,8* ↘ <hr/> Serie 101,6 Totalt 101,6	60 shot 	11: 10,5* ↗ 12: 10,8* ↘ 13: 10,1 ↘ 14: 9,9 ↗ 15: 10,3* ↗ 16: 10,1 → 17: 10,6* → 18: 9,6 ↘ 19: 10,4* ↗ 20: 10,7* ↖ <hr/> Serie 103,0 Totalt 204,6
--	--	--	---

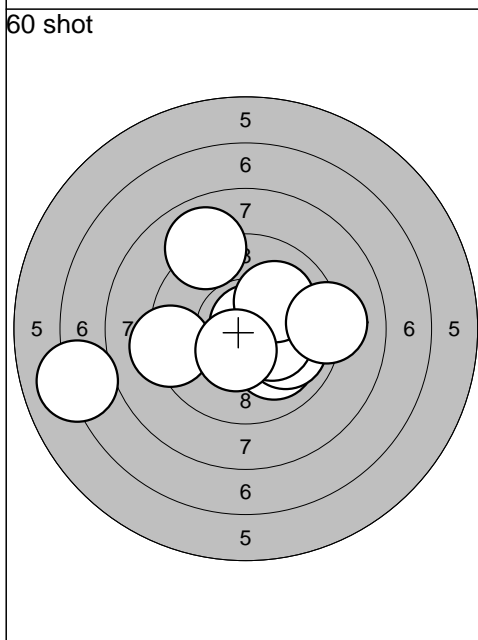
60 shot 	21: 9,6 ↖ 22: 9,8 → 23: 10,3* ↘ 24: 10,3* ← 25: 10,4* ↘ 26: 10,3* ↘ 27: 10,1 → 28: 9,0 ↘ 29: 10,2* ↘ 30: 10,1 ↘ <hr/> Serie 100,1 Totalt 304,7	60 shot 	31: 9,7 ↖ 32: 10,2* → 33: 10,0 ↗ 34: 10,5* ↗ 35: 10,4* ↖ 36: 10,3* ↘ 37: 10,7* ↘ 38: 9,1 ← 39: 10,8* ↘ 40: 9,2 ↖ <hr/> Serie 100,9 Totalt 405,6
---	---	---	--



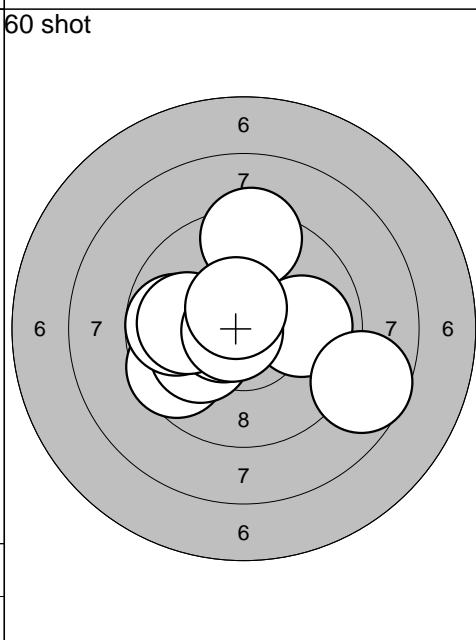
1: 9,3	↘
2: 8,7	↘
3: 10,1	↘
4: 9,6	↘
5: 10,6*	→
6: 10,5*	↘
7: 10,7*	←
8: 9,7	↘
9: 10,4*	↘
10: 10,3*	→
<b>Serie 99,9</b>	
<b>Totalt 0,0</b>	



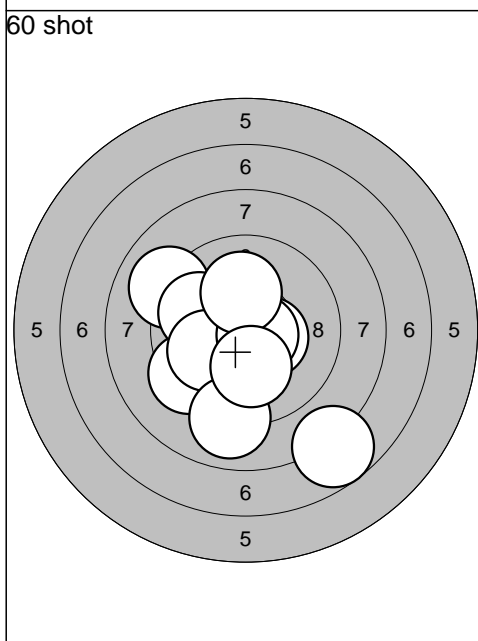
11: 10,4*	↓
12: 10,4*	↗
13: 10,5*	→
14: 10,6*	↗
15: 9,2	↘
16: 10,6*	↘
17: 10,8*	←
<b>Serie 72,5</b>	
<b>Totalt 0,0</b>	



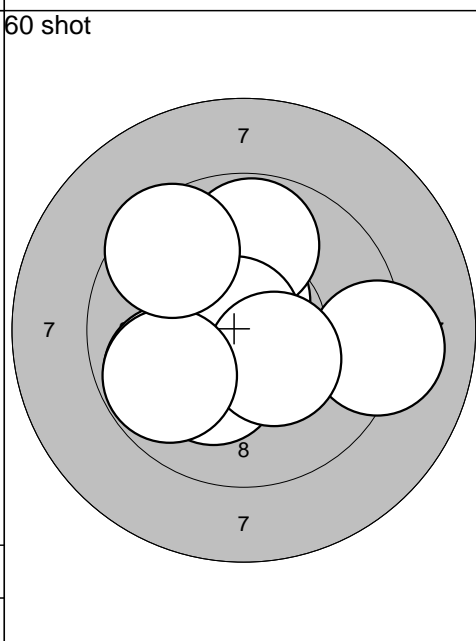
1: 10,0	↘
2: 10,0	↘
3: 10,8*	↗
4: 10,3*	↘
5: 9,3	←
6: 9,0	↗
7: 10,1	↗
8: 9,2	→
9: 10,4*	↘
10: 7,1	←
<b>Serie 96,2</b>	
<b>Totalt 96,2</b>	



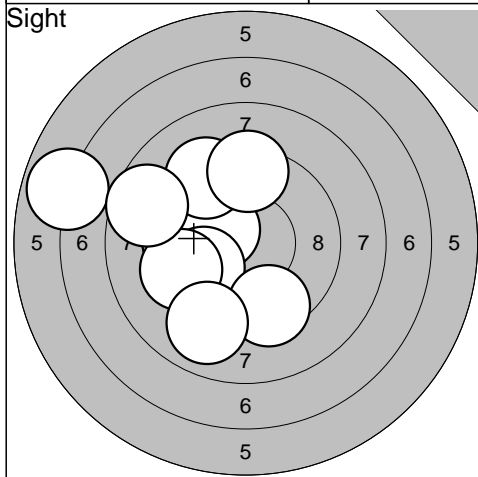
11: 9,4	↑
12: 9,6	↙
13: 10,1	↙
14: 10,6*	←
15: 9,8	←
16: 9,9	→
17: 8,7	↘
18: 10,0	←
19: 10,7*	←
20: 10,6*	↗
<b>Serie 99,4</b>	
<b>Totalt 195,6</b>	



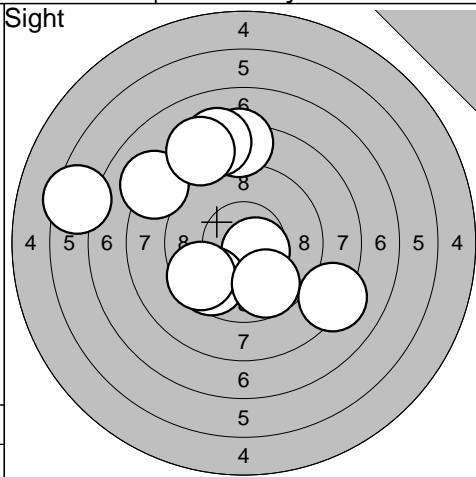
21: 9,4	↙
22: 9,0	↗
23: 9,9	↙
24: 7,7	↘
25: 10,4*	↘
26: 10,0	↙
27: 9,0	↘
28: 10,7*	↘
29: 10,1	↑
30: 10,1	↘
<b>Serie 96,3</b>	
<b>Totalt 291,9</b>	



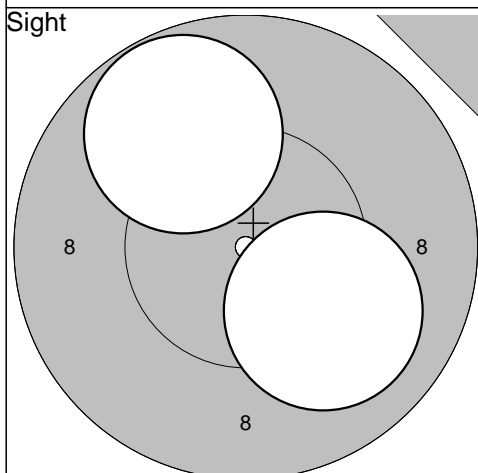
31: 9,1	→
32: 9,8	↙
33: 10,8*	←
34: 10,6*	↑
35: 9,8	↑
36: 10,2*	↘
37: 10,8*	↙
38: 10,4*	↘
39: 9,8	↙
40: 9,5	↗
<b>Serie 100,8</b>	
<b>Totalt 392,7</b>	



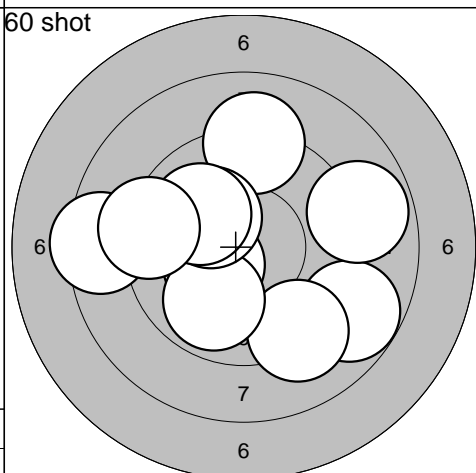
1: 6,9	←
2: 9,6	←
3: 10,3*	↖
4: 9,3	↗
5: 9,4	↑
6: 9,9	↙
7: 9,5	↓
8: 9,4	←
9: 8,6	↖
10: 9,0	↓
<b>Serie</b>	<b>91,9</b>
<b>Totalt</b>	<b>0,0</b>



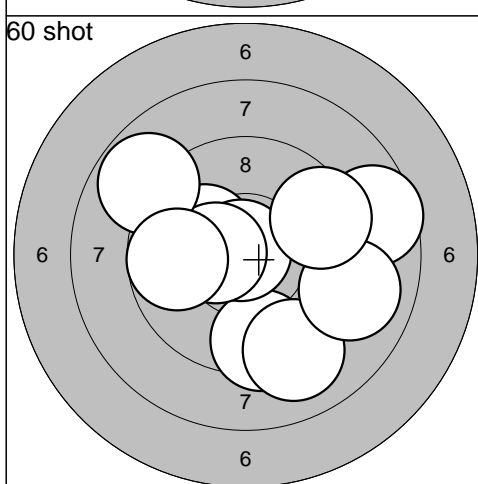
11: 8,2	↖
12: 8,3	↑
13: 8,2	↑
14: 6,4	↖
15: 10,6*	↘
16: 9,6	↙
17: 8,3	↗
18: 9,5	↙
19: 8,2	↘
20: 9,7	↓
<b>Serie</b>	<b>87,0</b>
<b>Totalt</b>	<b>0,0</b>



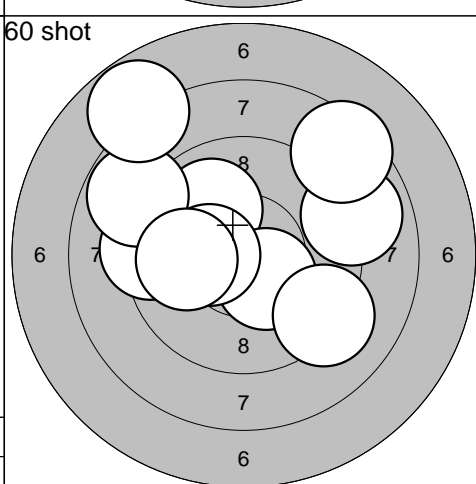
21: 10,0	↘
22: 9,8	↗
<b>Serie</b>	<b>19,8</b>
<b>Totalt</b>	<b>0,0</b>



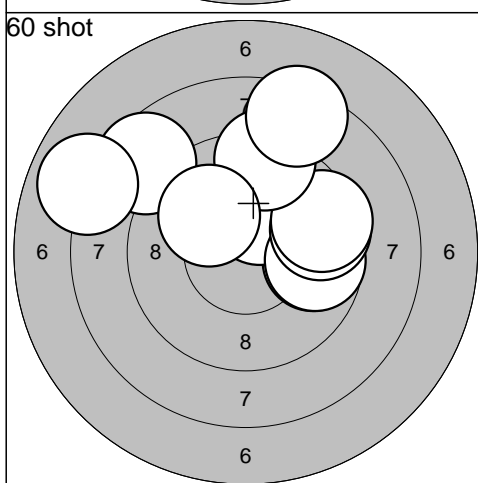
1: 8,4	←
2: 10,3*	↙
3: 9,1	↑
4: 8,8	↘
5: 9,2	↓
6: 9,9	↙
7: 10,2*	↗
8: 8,9	→
9: 10,0	↗
10: 9,3	←
<b>Serie</b>	<b>94,1</b>
<b>Totalt</b>	<b>94,1</b>



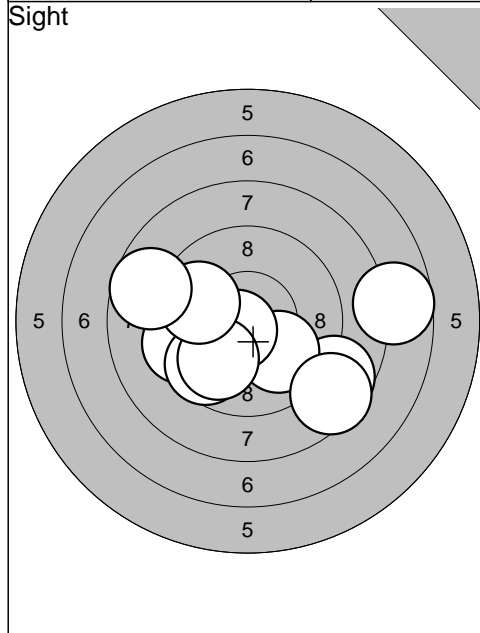
11: 8,6	→
12: 9,4	↓
13: 9,1	↓
14: 10,1	↗
15: 10,8*	↗
16: 10,4*	←
17: 9,0	→
18: 9,5	→
19: 8,8	↗
20: 9,7	←
<b>Serie</b>	<b>95,4</b>
<b>Totalt</b>	<b>189,5</b>



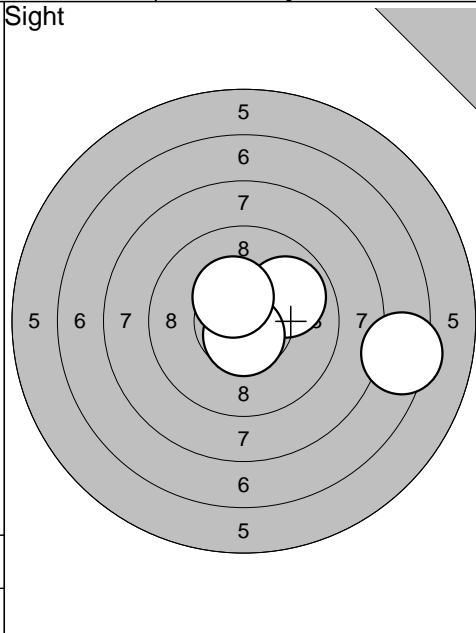
21: 10,0	↗
22: 9,3	←
23: 8,9	→
24: 8,8	↖
25: 10,4*	↘
26: 8,4	↗
27: 9,2	↘
28: 10,4*	←
29: 9,9	←
30: 7,8	↗
<b>Serie</b>	<b>93,1</b>
<b>Totalt</b>	<b>282,6</b>



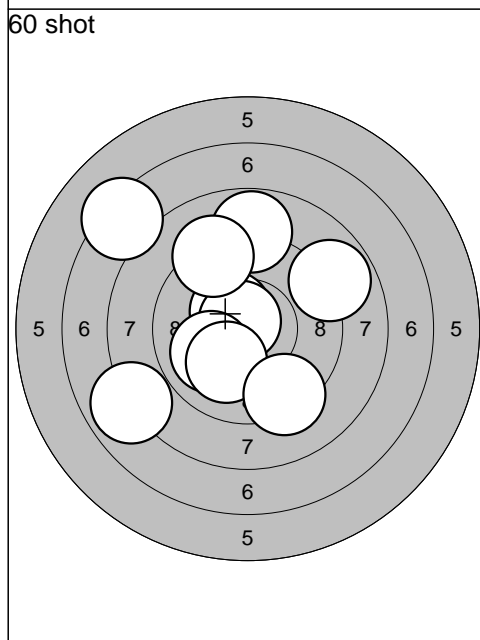
31: 9,7	→
32: 10,2*	↑
33: 9,7	→
34: 9,6	→
35: 9,5	→
36: 9,3	↑
37: 8,6	↗
38: 7,9	↖
39: 8,4	↗
40: 10,0	↖
<b>Serie</b>	<b>92,9</b>
<b>Totalt</b>	<b>375,5</b>



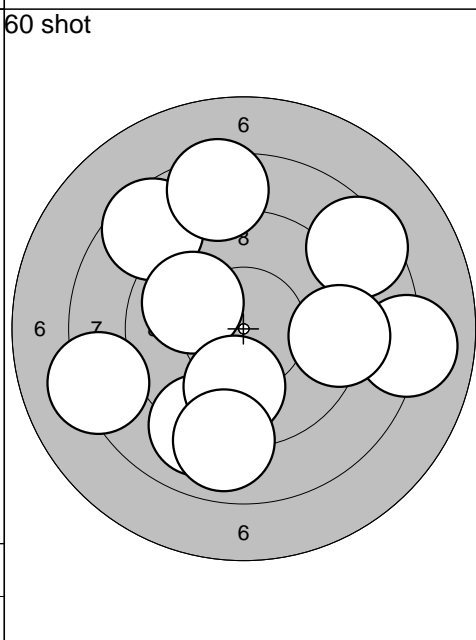
1: 7,7	→
2: 8,7	↘
3: 9,4	←
4: 10,0	↘
5: 9,6	↙
6: 10,6*	↙
7: 9,9	↙
8: 9,8	←
9: 8,7	←
10: 8,5	↘
Serie	92,9
Totalt	0,0



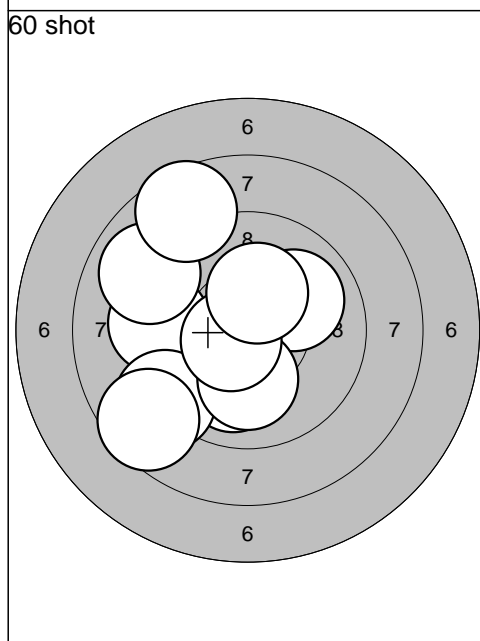
11: 9,9	↗
12: 7,4	→
13: 10,6*	↓
14: 10,4*	↗
Serie	38,3
Totalt	0,0



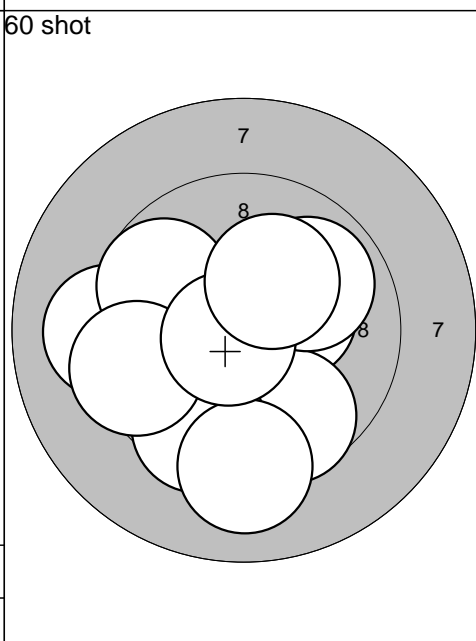
1: 7,3	↖
2: 8,9	↗
3: 7,9	←
4: 10,4*	↗
5: 10,7*	↗
6: 10,0	←
7: 10,1	↘
8: 8,8	↑
9: 9,3	↘
10: 9,2	↗
Serie	92,6
Totalt	92,6



11: 8,6	↖
12: 8,5	↑
13: 8,1	→
14: 8,5	↗
15: 9,1	↘
16: 8,2	←
17: 10,0	↖
18: 9,9	↓
19: 9,2	→
20: 8,9	↓
Serie	89,0
Totalt	181,6

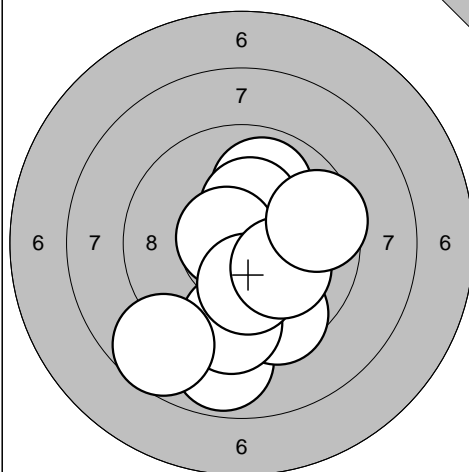


21: 9,4	←
22: 10,0	↓
23: 9,0	↙
24: 10,0	↗
25: 9,0	↖
26: 10,1	↓
27: 8,6	↙
28: 8,6	↗
29: 10,6*	↙
30: 10,3*	↗
Serie	95,6
Totalt	277,2



31: 10,3*	↗
32: 9,7	↘
33: 9,2	←
34: 9,9	↗
35: 9,5	↘
36: 9,7	↖
37: 9,1	↓
38: 9,4	←
39: 10,7*	↙
40: 10,2*	↗
Serie	97,7
Totalt	374,9

Sight

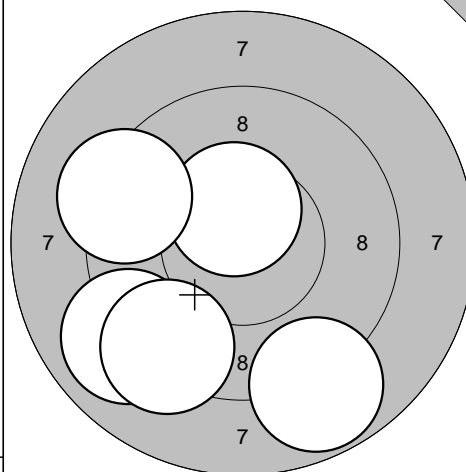


1: 9,9 ↗  
 2: 10,3\* ↗  
 3: 8,9 ↘  
 4: 9,5 ↘  
 5: 9,5 ↘  
 6: 10,7\* ↖  
 7: 8,7 ↘  
 8: 10,2\* ↘  
 9: 10,1 ↘  
 10: 9,6 →

Serie 97,4

Totalt 0,0

Sight

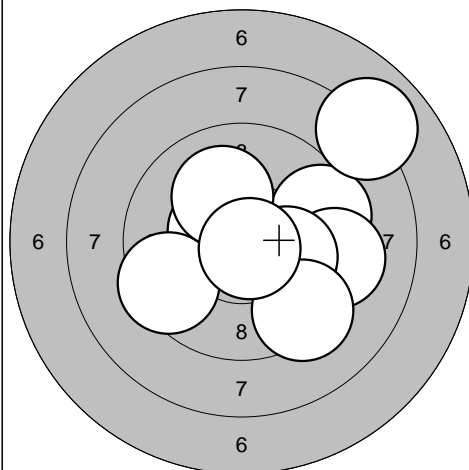


11: 9,0 ↖  
 12: 8,8 ↘  
 13: 10,5\* ↗  
 14: 9,3 ↖  
 15: 9,2 ↘

Serie 46,8

Totalt 0,0

60 shot

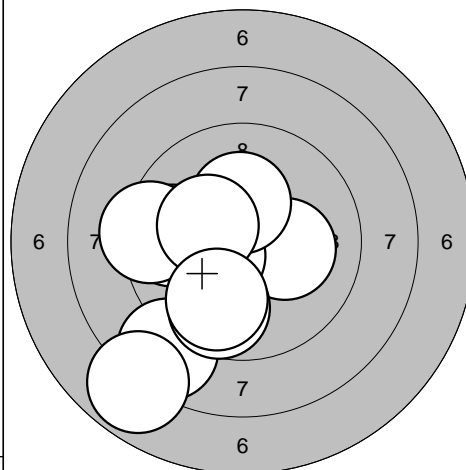


1: 9,5 →  
 2: 9,5 →  
 3: 10,5\* ↗  
 4: 8,0 ↗  
 5: 9,3 →  
 6: 10,1 →  
 7: 9,5 ↖  
 8: 10,1 ↗  
 9: 9,3 ↘  
 10: 10,8\* ↘

Serie 96,6

Totalt 96,6

60 shot

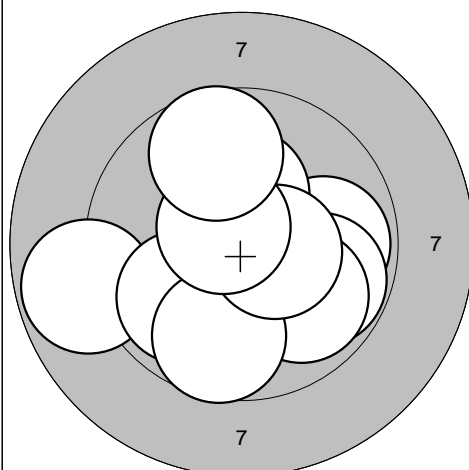


11: 9,7 ←  
 12: 8,6 ↘  
 13: 10,2\* →  
 14: 10,4\* ↖  
 15: 10,3\* ↗  
 16: 9,3 ←  
 17: 10,3\* ↖  
 18: 9,7 ↘  
 19: 7,9 ↘  
 20: 9,8 ↘

Serie 96,2

Totalt 192,8

60 shot

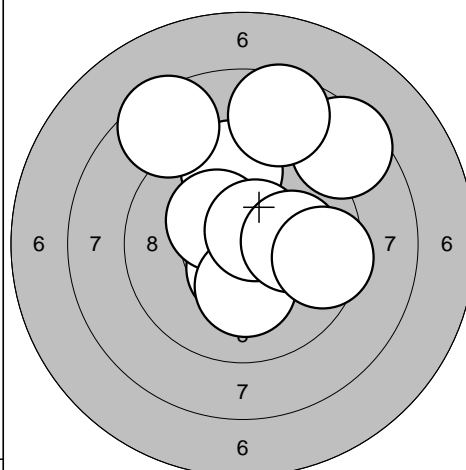


21: 9,9 →  
 22: 8,8 ←  
 23: 9,9 ↘  
 24: 9,8 →  
 25: 10,3\* ↗  
 26: 9,9 ↘  
 27: 9,7 ↘  
 28: 10,5\* →  
 29: 10,6\* ↗  
 30: 9,7 ↗

Serie 99,1

Totalt 291,9

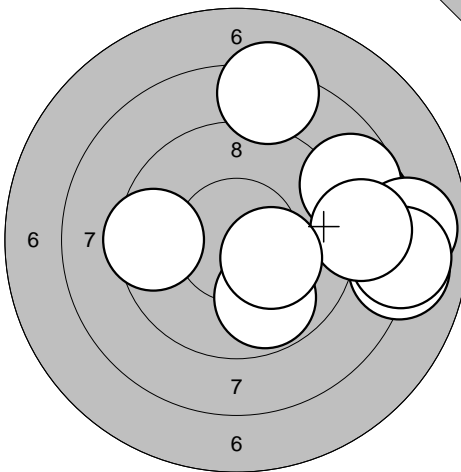
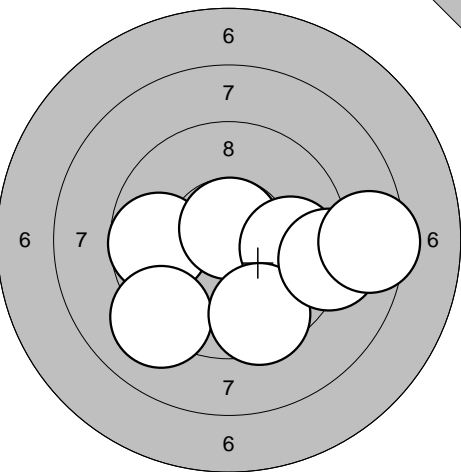
60 shot

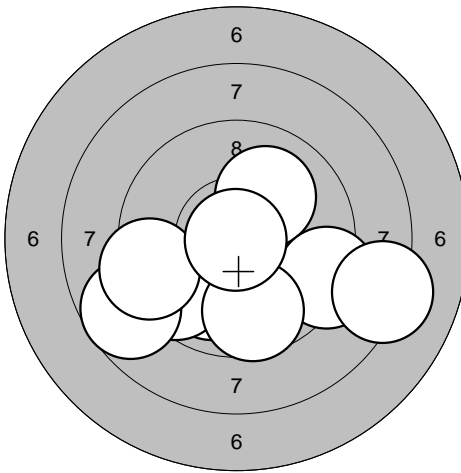
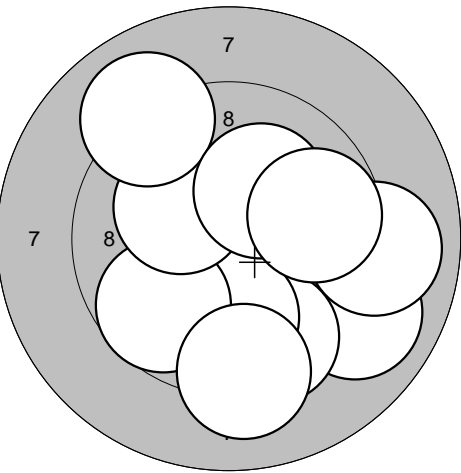


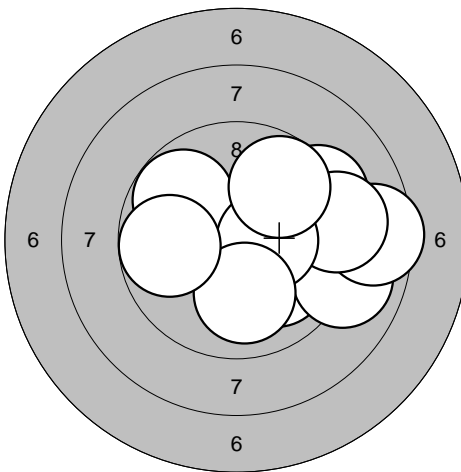
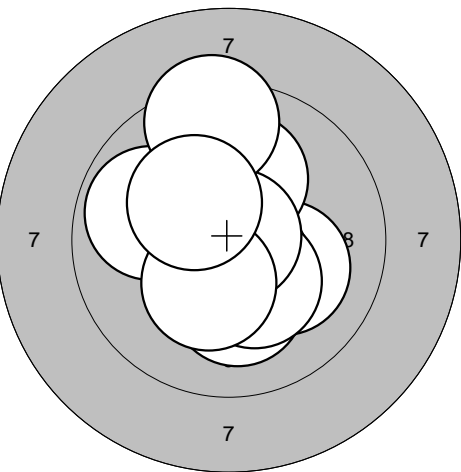
31: 8,5 ↗  
 32: 9,7 ↗  
 33: 8,5 ↗  
 34: 10,5\* ↘  
 35: 10,3\* ↖  
 36: 10,2\* ↘  
 37: 10,6\* ↗  
 38: 10,1 →  
 39: 9,5 →  
 40: 8,6 ↗

Serie 96,5

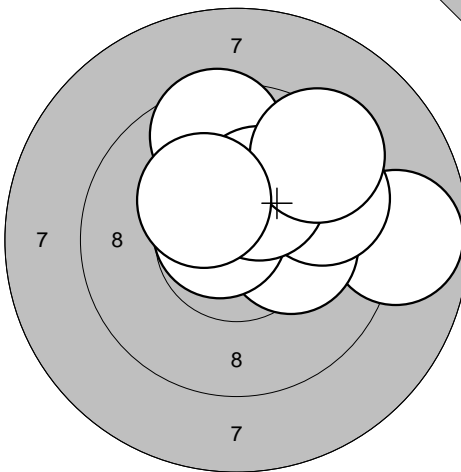
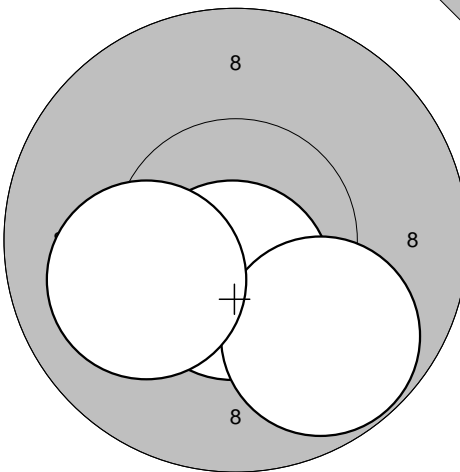
Totalt 388,4

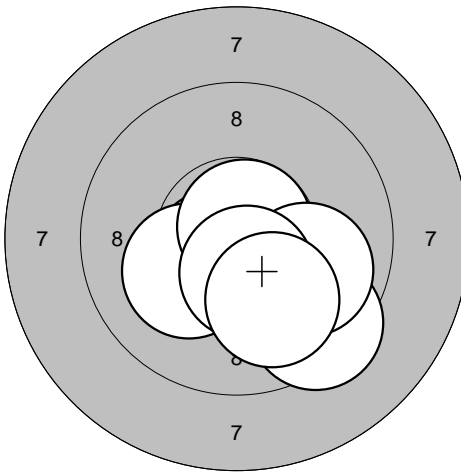
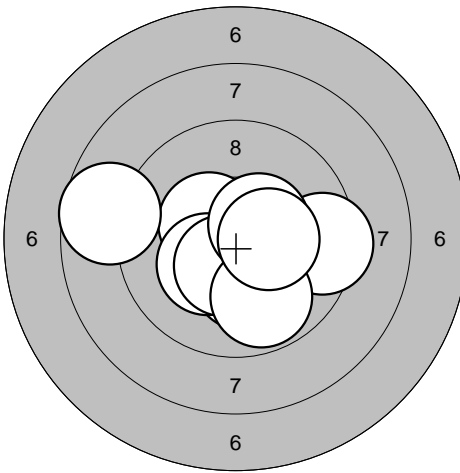
<p>Sight</p> 	<p>1: 8,7 →</p> <p>2: 8,3 ↑</p> <p>3: 8,7 →</p> <p>4: 7,9 →</p> <p>5: 9,8 ↓</p> <p>6: 8,0 →</p> <p>7: 8,0 →</p> <p>8: 8,7 →</p> <p>9: 10,3* ↘</p> <p>10: 9,5 ←</p>	<p>Sight</p> 
Serie 87,9		Serie 76,8
Totalt 0,0		Totalt 0,0

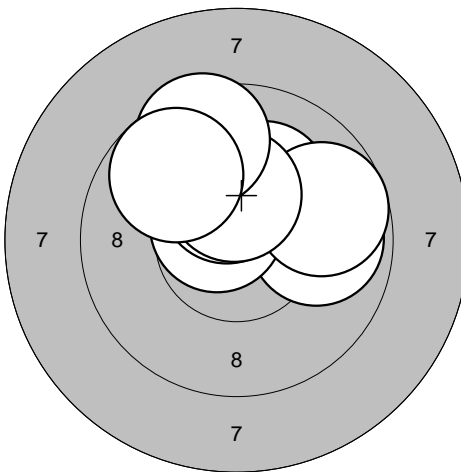
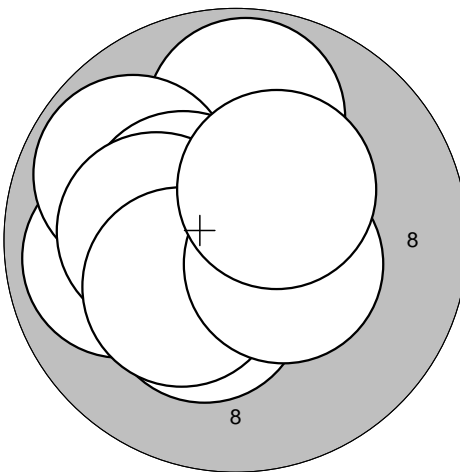
<p>60 shot</p> 	<p>1: 10,0 ↓</p> <p>2: 10,7* →</p> <p>3: 10,1 ↗</p> <p>4: 9,2 →</p> <p>5: 9,6 ↙</p> <p>6: 8,2 →</p> <p>7: 9,6 ↓</p> <p>8: 8,7 ↙</p> <p>9: 9,3 ←</p> <p>10: 10,9* ↓</p>	<p>60 shot</p> 
Serie 96,3		Serie 95,5
Totalt 96,3		Totalt 191,8

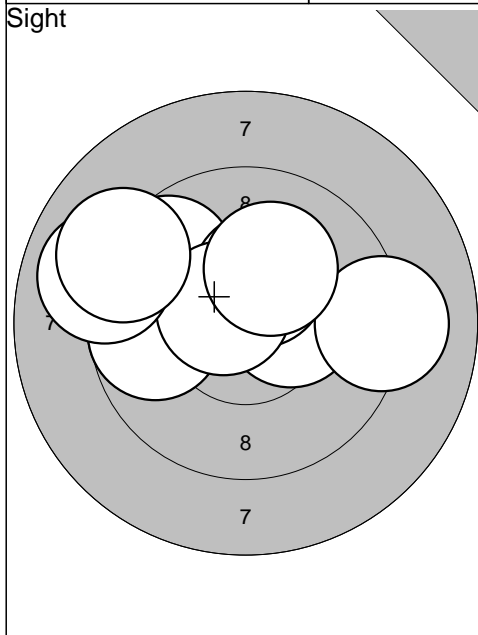
<p>60 shot</p> 	<p>21: 10,0 ↓</p> <p>22: 9,0 →</p> <p>23: 8,5 →</p> <p>24: 9,3 ↗</p> <p>25: 9,1 →</p> <p>26: 9,8 ↗</p> <p>27: 10,4* →</p> <p>28: 9,7 ↗</p> <p>29: 10,0 ↓</p> <p>30: 9,8 ←</p>	<p>60 shot</p> 
Serie 95,6		Serie 102,0
Totalt 287,4		Totalt 389,4



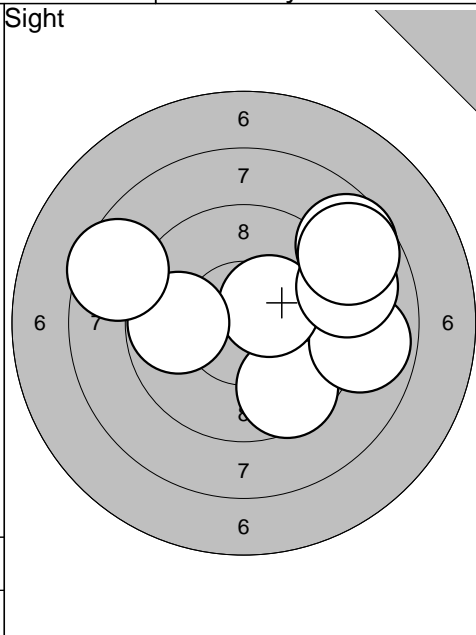
<p>Sight</p> 	<p>1: 10,4* ↗ 2: 10,2* ↗ 3: 8,8 → 4: 10,2* → 5: 9,7 ↗ 6: 10,7* ↖ 7: 9,5 ↑ 8: 10,3* ↗ 9: 9,4 ↗ 10: 10,3* ↖</p> <p>Serie 99,5 Totalt 0,0</p>	<p>Sight</p> 	<p>11: 10,6* ↓ 12: 9,8 ↘ 13: 10,1 ←</p> <p>Serie 30,5 Totalt 0,0</p>
---	--	---	--

<p>60 shot</p> 	<p>1: 10,6* ↖ 2: 10,0 ↘ 3: 10,7* → 4: 9,4 ↘ 5: 10,2* ↖ 6: 10,2* ↘ 7: 10,8* ↗ 8: 9,9 → 9: 10,5* ↘ 10: 10,0 ↘</p> <p>Serie 102,3 Totalt 102,3</p>	<p>60 shot</p> 	<p>11: 10,6* → 12: 10,4* ↖ 13: 10,2* ↓ 14: 9,4 → 15: 10,3* ↖ 16: 8,7 ← 17: 10,4* ↘ 18: 9,8 ↘ 19: 10,5* ↗ 20: 10,4* →</p> <p>Serie 100,7 Totalt 203,0</p>
--	---	--	--

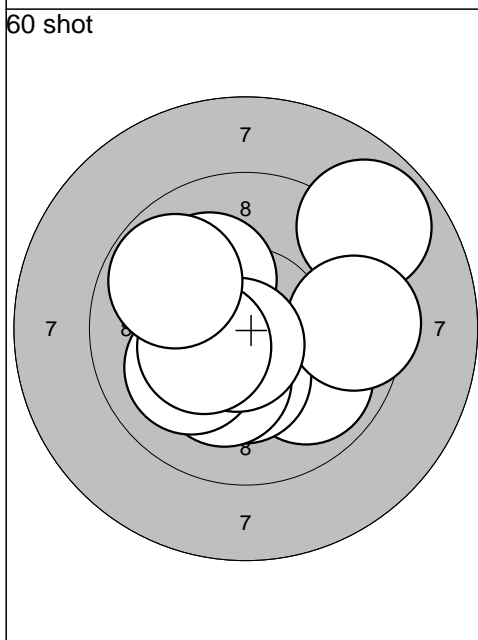
<p>60 shot</p> 	<p>21: 10,4* ↗ 22: 9,9 → 23: 9,9 ↗ 24: 10,2* ↗ 25: 10,6* ↖ 26: 10,4* ↗ 27: 9,7 → 28: 10,3* ↗ 29: 9,5 ↗ 30: 9,8 ↖</p> <p>Serie 100,7 Totalt 303,7</p>	<p>60 shot</p> 	<p>31: 9,8 ↑ 32: 9,9 ← 33: 10,3* ↘ 34: 9,9 ↖ 35: 10,4* ↖ 36: 10,6* ↖ 37: 10,2* ← 38: 10,3* ↖ 39: 10,5* ↘ 40: 10,4* ↗</p> <p>Serie 102,3 Totalt 406,0</p>
---	--	---	--



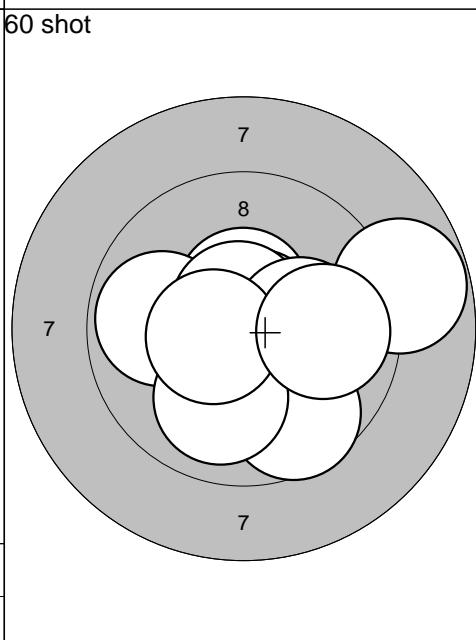
1: 9,7	↖
2: 10,3*	→
3: 9,7	←
4: 10,3*	↗
5: 9,1	→
6: 9,7	←
7: 10,6*	↗
8: 9,0	↖
9: 9,1	↗
10: 10,2*	↗
Serie	97,7
Totalt	0,0



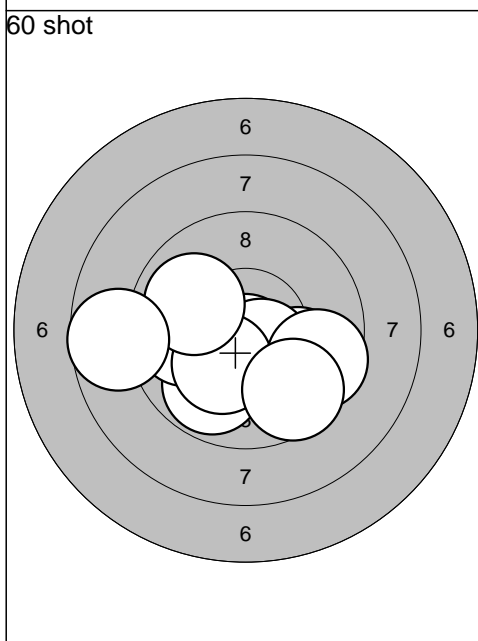
11: 9,6	↘
12: 8,7	↗
13: 8,9	→
14: 10,4*	↗
15: 9,0	→
16: 9,8	←
17: 8,7	↗
18: 8,6	↖
Serie	73,7
Totalt	0,0



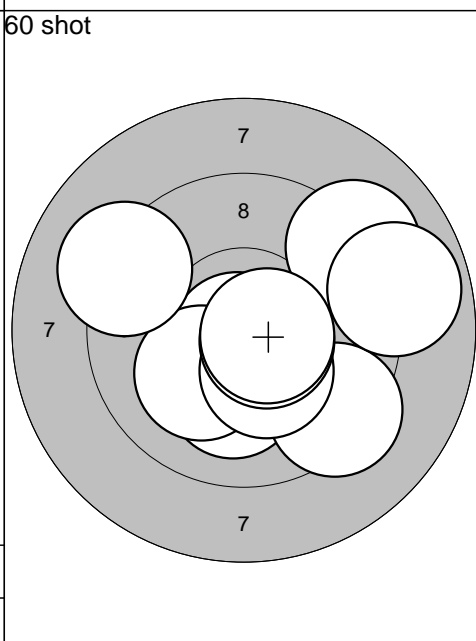
1: 9,9	↘
2: 10,3*	↘
3: 10,1	↗
4: 8,9	↗
5: 10,2*	↘
6: 9,5	→
7: 10,1	↖
8: 10,7*	↘
9: 10,3*	←
10: 9,8	↖
Serie	99,8
Totalt	99,8



11: 10,5*	↗
12: 9,9	←
13: 10,7*	↗
14: 8,8	→
15: 10,7*	↗
16: 10,2*	→
17: 9,6	↘
18: 10,0	↘
19: 10,5*	←
20: 9,9	→
Serie	100,8
Totalt	200,6



21: 10,7*	↘
22: 9,9	↘
23: 9,8	↘
24: 10,5*	↘
25: 9,9	←
26: 10,2*	↘
27: 9,9	↗
28: 8,7	←
29: 9,6	→
30: 9,6	↘
Serie	98,8
Totalt	299,4



31: 10,1	↘
32: 10,8*	↘
33: 9,3	↘
34: 10,1	↖
35: 9,2	↖
36: 9,1	↗
37: 10,3*	↘
38: 10,6*	↘
39: 10,6*	→
40: 8,9	→
Serie	99,0
Totalt	398,4

<p>Sight</p>	<p>Sight</p>
1: 8,8 ↘ 2: 9,1 ← 3: 9,9 ↗ 4: 8,7 ← 5: 9,8 ↘ 6: 9,9 ↘ 7: 9,2 ↘ 8: 9,4 ↘ 9: 9,7 ← 10: 10,6* ↘	11: 10,7* ↘ 12: 9,8 ↑ 13: 10,4* → 14: 10,3* ↘ 15: 10,8* ↗ 16: 9,4 ↗ 17: 9,3 ↘ 18: 9,9 →
Serie 95,1 Totalt 0,0	Serie 80,6 Totalt 0,0

<p>60 shot</p>	<p>60 shot</p>
1: 10,4* ↗ 2: 9,9 ← 3: 9,4 ↘ 4: 9,6 → 5: 10,1 ↘ 6: 10,6* → 7: 9,7 ↘ 8: 10,7* ↗ 9: 9,4 ↗ 10: 9,4 ↘	11: 10,8* ↑ 12: 9,8 ↘ 13: 9,8 ↘ 14: 10,4* ↘ 15: 9,9 ↑ 16: 10,4* ↘ 17: 9,9 ↘ 18: 10,0 → 19: 10,4* ↗ 20: 10,0 ↗
Serie 99,2 Totalt 99,2	Serie 101,4 Totalt 200,6

<p>60 shot</p>	<p>60 shot</p>
21: 10,1 ↑ 22: 10,7* ↘ 23: 10,5* → 24: 10,2* → 25: 9,4 ↗ 26: 9,8 ← 27: 9,8 ↗ 28: 10,3* → 29: 9,9 ↘ 30: 9,9 ←	31: 9,9 ↗ 32: 10,2* ↗ 33: 10,2* ↗ 34: 10,4* ↗ 35: 10,9* ↘ 36: 9,6 ← 37: 10,3* → 38: 10,3* ↘ 39: 9,6 ↗ 40: 10,2* →
Serie 100,6 Totalt 301,2	Serie 101,6 Totalt 402,8

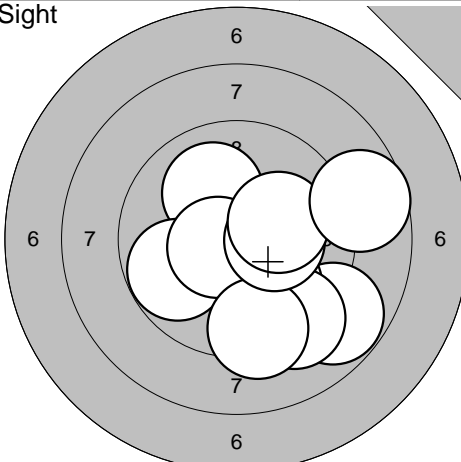
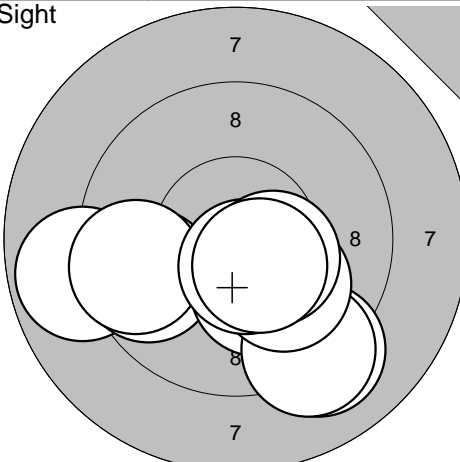
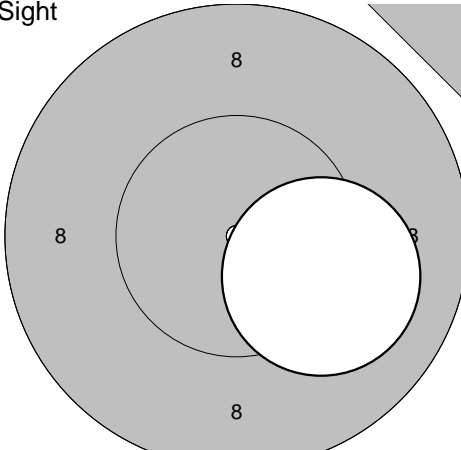
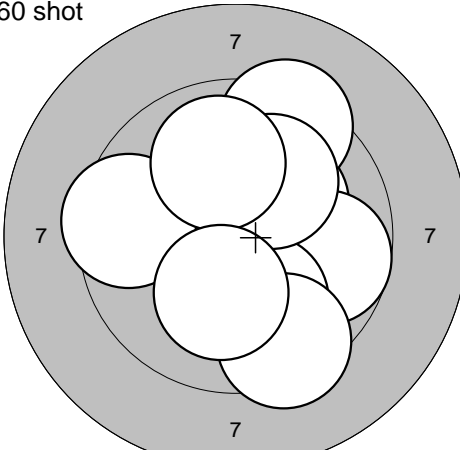
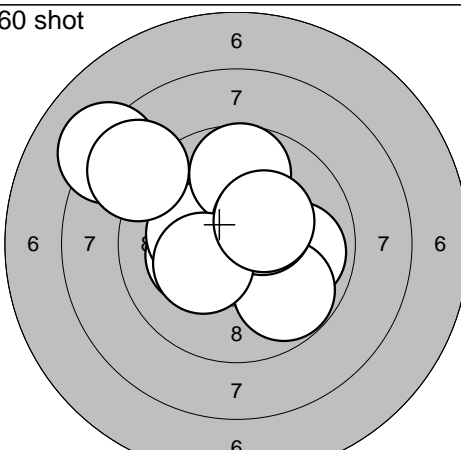
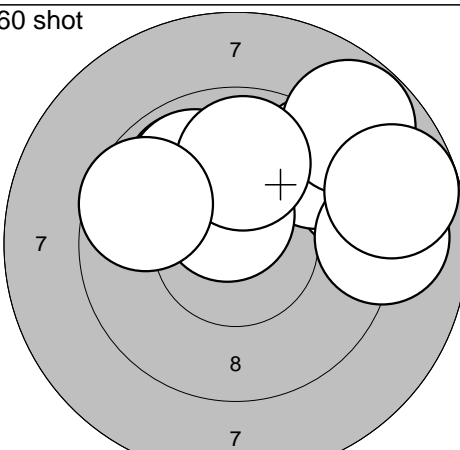
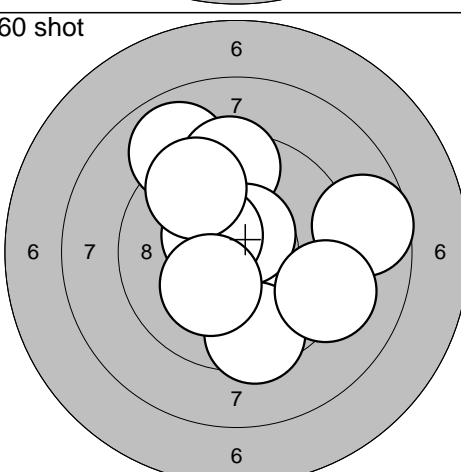
S

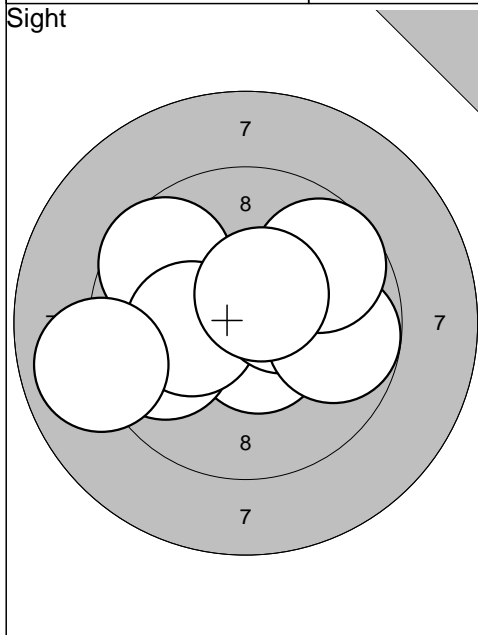
Ununge

2014-01-18--19

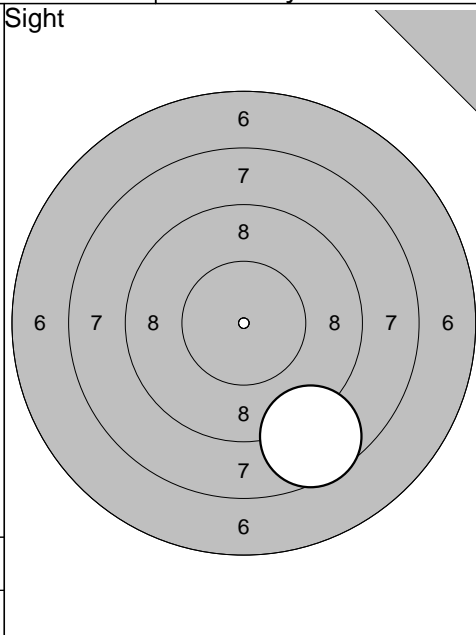
SM 2014

Umeå skytteallians

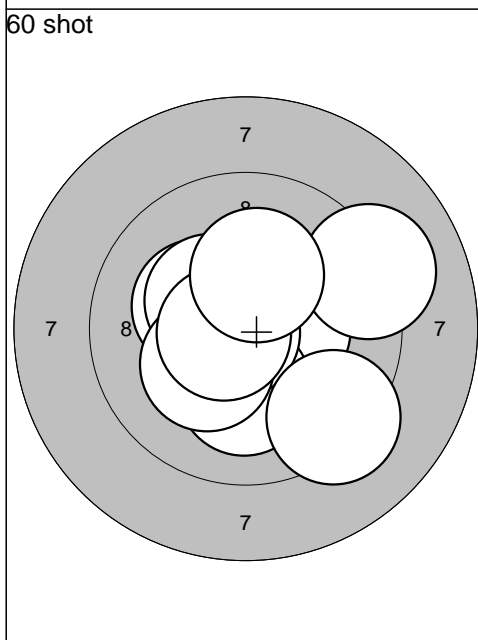
Sight 	1: 10,1 ↗ 2: 8,8 ↘ 3: 9,8 ← 4: 9,9 ↘ 5: 10,6* ← 6: 9,2 ↘ 7: 9,3 ↘ 8: 10,3* → 9: 10,2* → 10: 8,7 → Serie 96,9 Totalt 0,0	Sight 	11: 8,9 ← 12: 9,7 ← 13: 9,6 ← 14: 9,1 ↘ 15: 10,2* ↘ 16: 9,2 ↘ 17: 10,1 ↘ 18: 10,6* ↘ 19: 10,4* ↘ 20: 10,5* ↘ Serie 98,3 Totalt 0,0
Sight 	21: 10,1 → Serie 10,1 Totalt 0,0	60 shot 	1: 10,2* ↗ 2: 10,1 ↘ 3: 9,7 → 4: 9,5 ← 5: 10,0 ↘ 6: 9,4 ↗ 7: 10,1 ↗ 8: 10,0 ↗ 9: 9,4 ↘ 10: 10,2* ↘ Serie 98,6 Totalt 98,6
60 shot 	11: 9,9 → 12: 9,8 ↘ 13: 10,2* ← 14: 10,2* ← 15: 8,2 ↗ 16: 8,8 ↗ 17: 9,7 ↑ 18: 10,4* ↗ 19: 10,3* ← 20: 10,3* ↗ Serie 97,8 Totalt 196,4	60 shot 	21: 9,1 → 22: 9,4 ↗ 23: 9,9 ↗ 24: 8,8 ↗ 25: 9,0 → 26: 8,8 → 27: 9,9 ↗ 28: 10,5* ↑ 29: 9,9 ↑ 30: 9,6 ← Serie 94,9 Totalt 291,3
60 shot 	31: 8,9 ↗ 32: 9,4 ↑ 33: 10,6* ↘ 34: 10,6* ↗ 35: 10,4* ↗ 36: 9,6 ↗ 37: 8,7 → 38: 9,5 ↘ 39: 10,2* ↘ 40: 9,2 → Serie 97,1 Totalt 388,4		



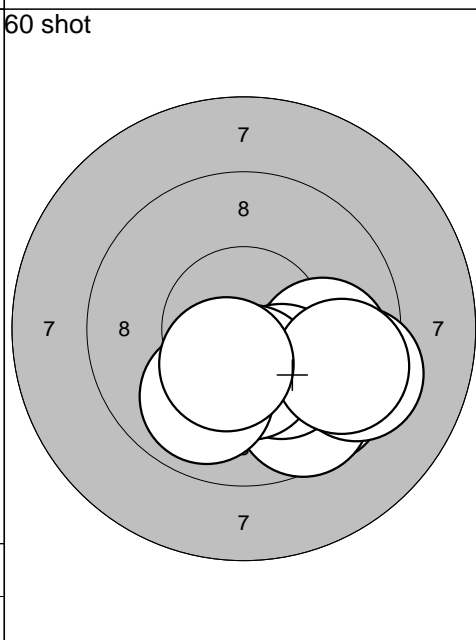
1: 10,6*	↘
2: 10,1	←
3: 9,8	←
4: 9,6	↗
5: 10,2*	←
6: 10,4*	→
7: 9,8	→
8: 9,7	↗
9: 10,5*	↗
10: 8,9	←
<hr/>	
Serie	99,6
Totalt	0,0



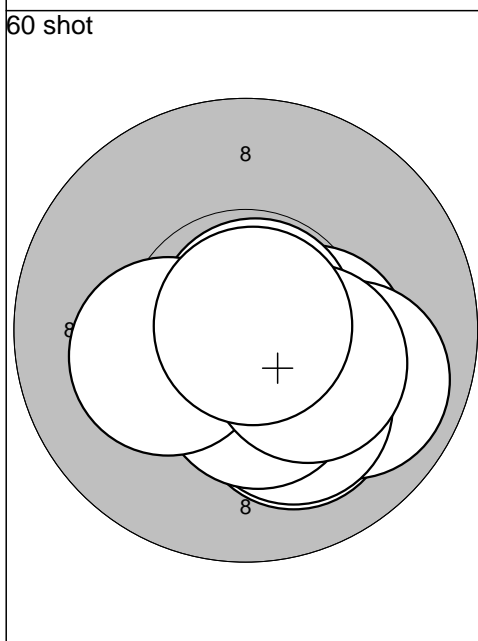
11: 8,6	↘
<hr/>	
Serie	8,6
Totalt	0,0



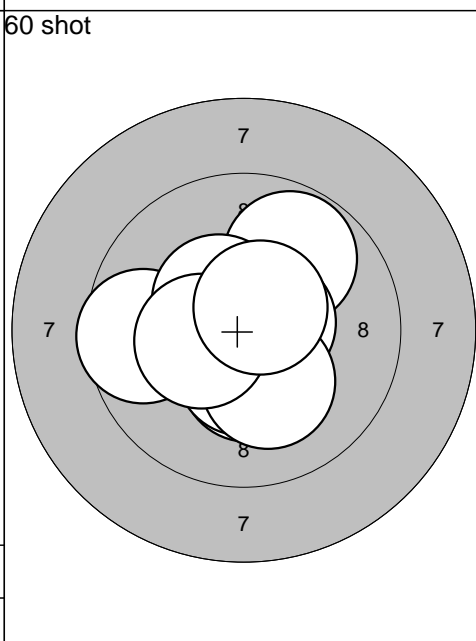
1: 10,3*	↖
2: 10,4*	↗
3: 10,4*	→
4: 10,2*	↓
5: 9,1	↗
6: 10,8*	←
7: 9,3	↘
8: 10,2*	↘
9: 10,7*	←
10: 10,2*	↑
<hr/>	
Serie	101,6
Totalt	101,6



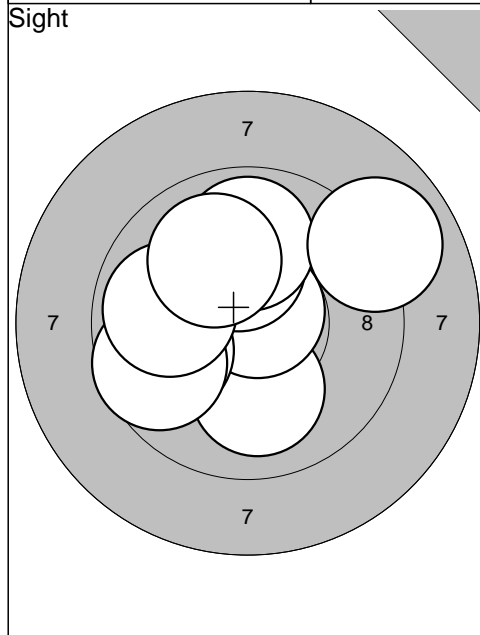
11: 9,9	↗
12: 9,9	↗
13: 9,6	↘
14: 9,6	↘
15: 10,2*	↘
16: 9,3	↗
17: 10,4*	↓
18: 9,9	↘
19: 9,5	↗
20: 10,4*	↘
<hr/>	
Serie	98,7
Totalt	200,3



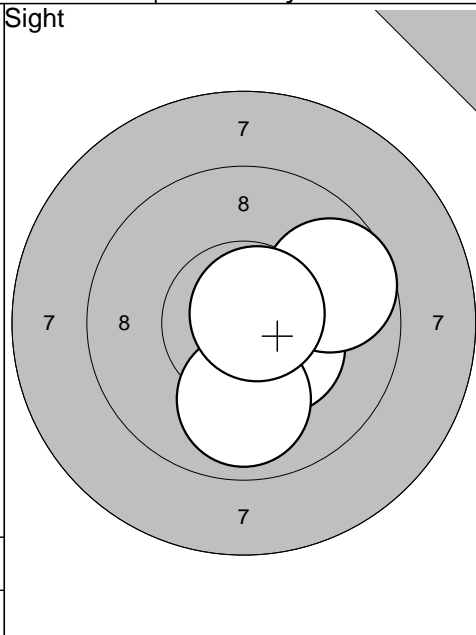
21: 10,1	↘
22: 10,3*	↘
23: 10,3*	→
24: 9,9	↗
25: 10,1	↘
26: 10,8*	↗
27: 10,4*	↘
28: 10,2*	←
29: 10,3*	↘
30: 10,9*	↗
<hr/>	
Serie	103,3
Totalt	303,6



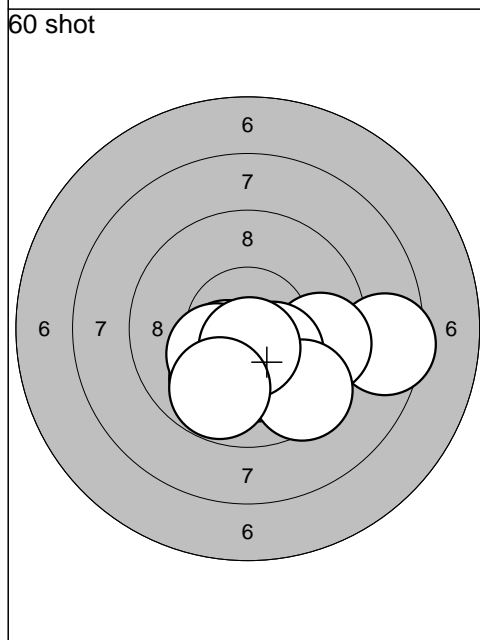
31: 9,8	↗
32: 10,4*	↓
33: 10,4*	↓
34: 10,6*	→
35: 10,6*	←
36: 9,6	←
37: 10,2*	↘
38: 10,5*	↗
39: 10,4*	←
40: 10,6*	↗
<hr/>	
Serie	103,1
Totalt	406,7



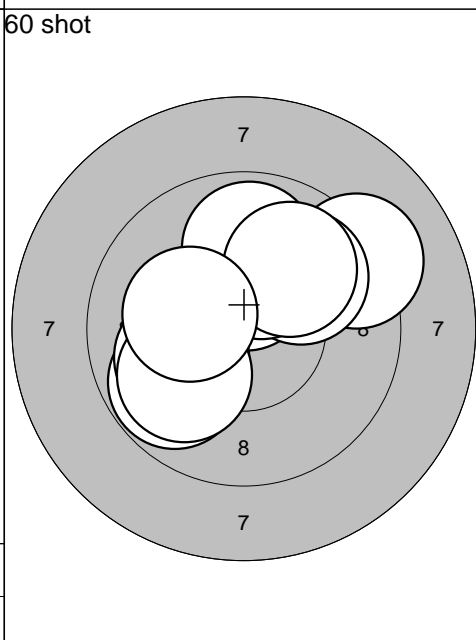
1: 10,8*	↙
2: 10,1	↘
3: 10,7*	↗
4: 9,8	↖
5: 10,2*	↑
6: 9,9	↑
7: 8,9	↗
8: 9,7	↖
9: 9,9	↖
10: 10,0	↗
Serie	100,0
Totalt	0,0



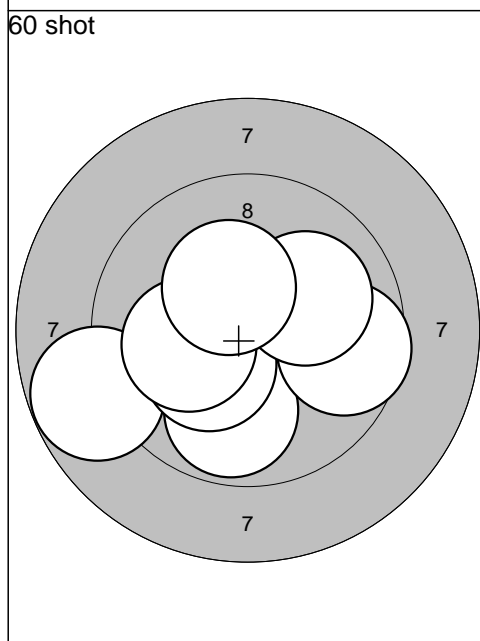
11: 10,4*	↘
12: 9,7	↗
13: 9,9	↓
14: 10,7*	↗
Serie	40,7
Totalt	0,0



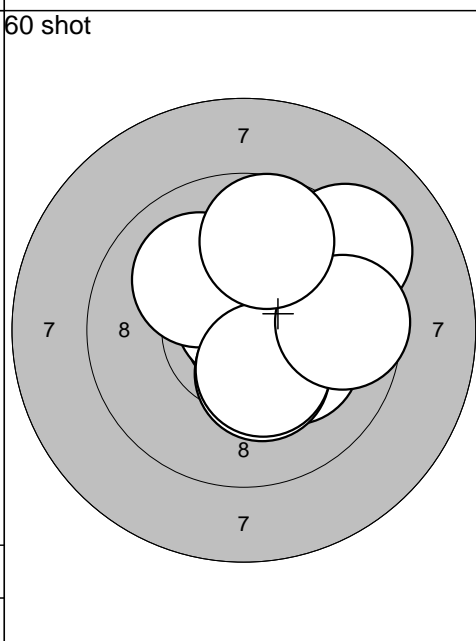
1: 10,2*	↘
2: 10,4*	↘
3: 8,5	→
4: 9,6	→
5: 10,3*	↘
6: 9,9	↘
7: 9,5	↘
8: 10,2*	↖
9: 10,6*	↓
10: 9,8	↘
Serie	99,0
Totalt	99,0



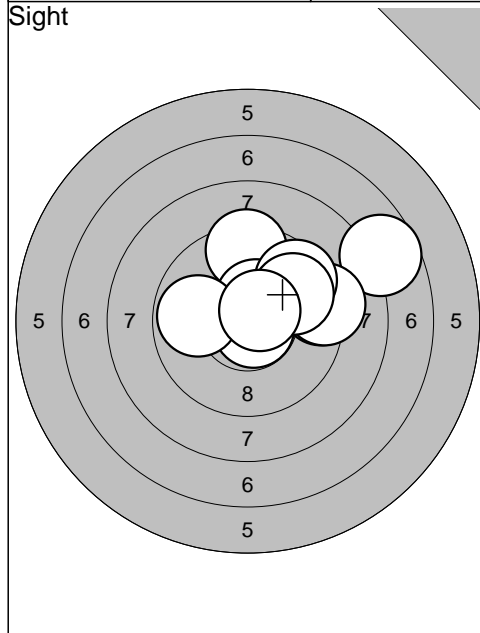
11: 9,8	↖
12: 9,2	↗
13: 10,3*	↑
14: 10,0	↖
15: 9,9	↗
16: 10,2*	↑
17: 10,0	↖
18: 9,9	↑
19: 9,9	↗
20: 10,2*	↖
Serie	99,4
Totalt	198,4



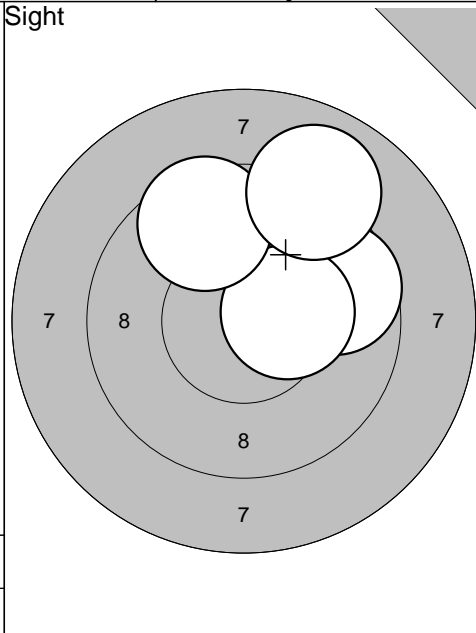
21: 10,3*	↗
22: 10,6*	↖
23: 10,7*	↗
24: 9,9	↓
25: 8,8	↖
26: 10,3*	↖
27: 10,1	↖
28: 9,6	→
29: 10,1	↗
30: 10,3*	↗
Serie	100,7
Totalt	299,1



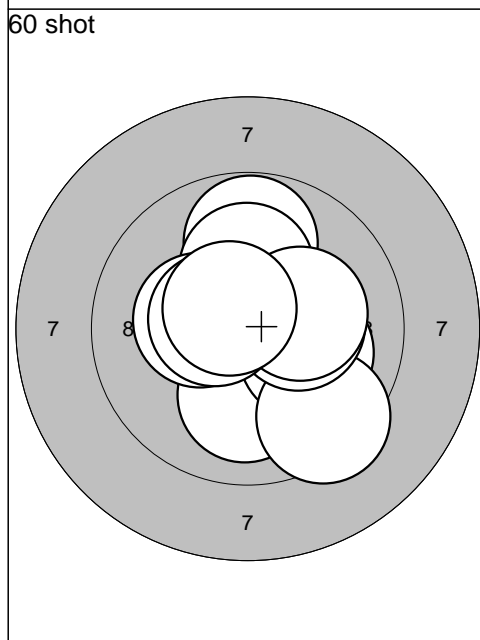
31: 10,8*	↗
32: 10,8*	↑
33: 10,1	↖
34: 9,9	↗
35: 10,2*	↘
36: 10,3*	↓
37: 10,4*	↓
38: 9,2	↗
39: 9,6	→
40: 9,7	↑
Serie	101,0
Totalt	400,1



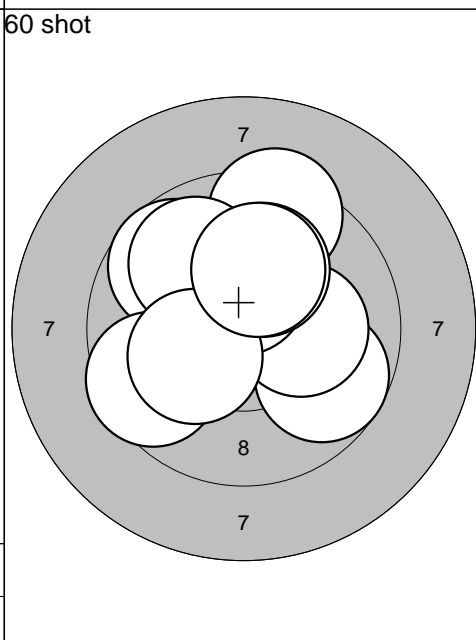
1: 9,3	→
2: 9,4	↑
3: 10,8*	↘
4: 7,7	→
5: 9,2	→
6: 10,5*	↑
7: 9,6	↗
8: 9,9	←
9: 9,8	→
10: 10,6*	↗
Serie	96,8
Totalt	0,0



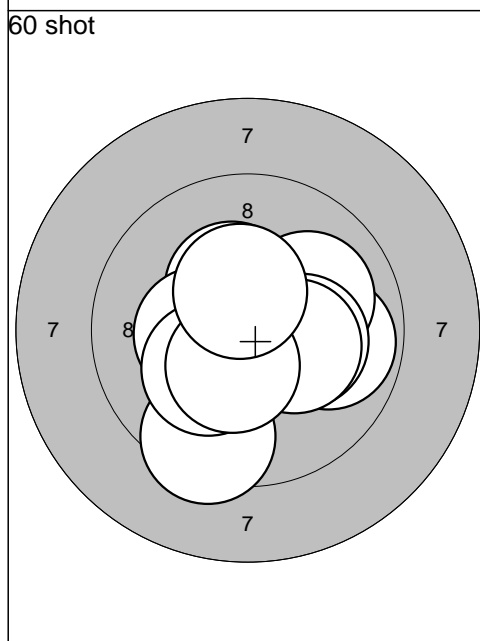
11: 9,7	→
12: 10,3*	→
13: 9,6	↑
14: 9,0	↗
Serie	38,6
Totalt	0,0



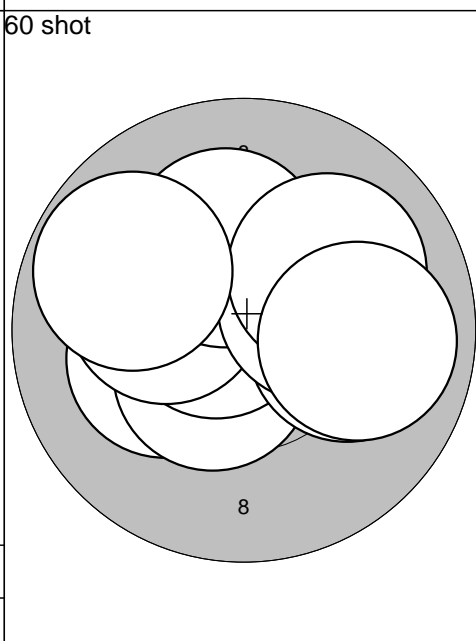
1: 10,1	↓
2: 9,8	↑
3: 10,1	→
4: 9,4	↘
5: 10,2*	↑
6: 10,3*	→
7: 10,3*	←
8: 10,5*	←
9: 10,2*	→
10: 10,6*	↖
Serie	101,5
Totalt	101,5



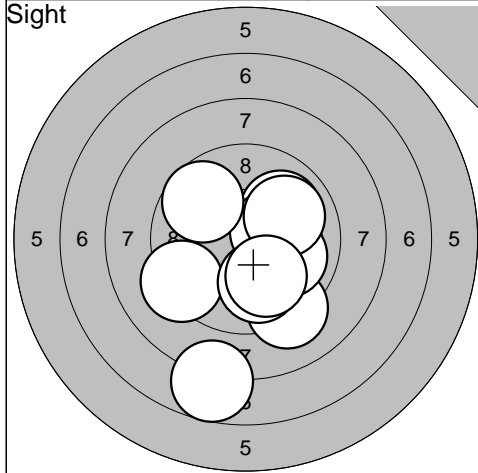
11: 9,7	↘
12: 9,7	↖
13: 9,4	↑
14: 10,2*	→
15: 10,4*	↑
16: 10,1	↑
17: 9,9	↖
18: 9,6	←
19: 10,2*	↙
20: 10,1	↑
Serie	99,3
Totalt	200,8



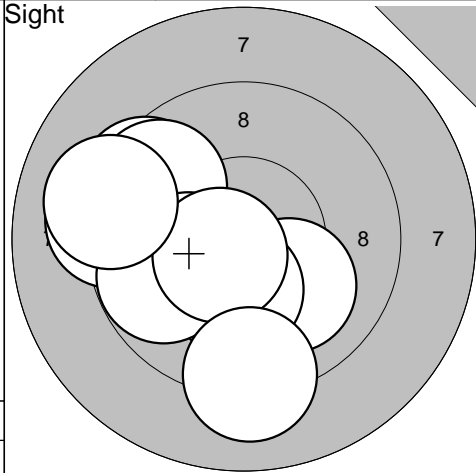
21: 9,9	→
22: 10,4*	↑
23: 10,0	→
24: 10,2*	→
25: 10,3*	→
26: 10,3*	←
27: 9,4	↓
28: 10,2*	↙
29: 10,4*	↙
30: 10,4*	↑
Serie	101,5
Totalt	302,3



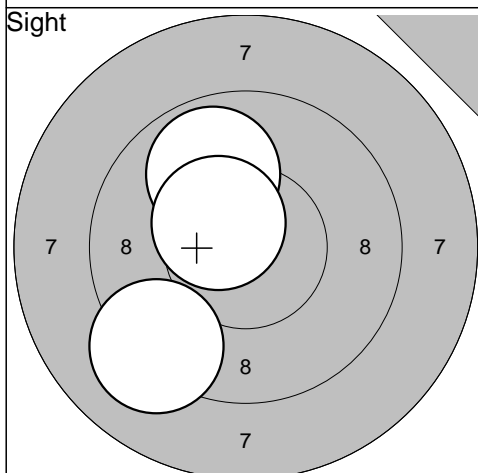
31: 10,2*	↙
32: 10,5*	↘
33: 10,7*	↙
34: 10,0	→
35: 10,2*	↙
36: 10,2*	↑
37: 10,2*	→
38: 10,0	↗
39: 9,8	↖
40: 9,9	→
Serie	101,7
Totalt	404,0



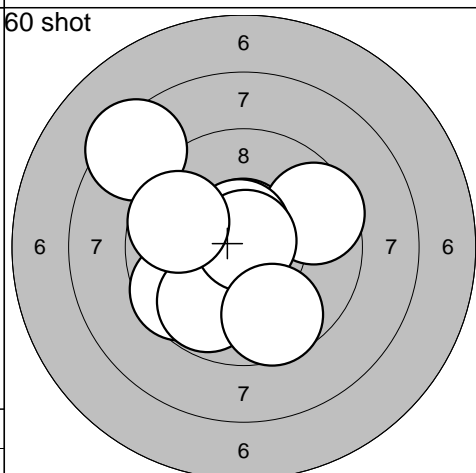
1: 7,7	↓
2: 9,2	↓
3: 10,0	↗
4: 10,4*	→
5: 9,3	←
6: 10,0	↘
7: 9,9	↓
8: 10,0	↗
9: 10,0	↓
10: 9,7	↗
<b>Serie 96,2</b>	
<b>Totalt 0,0</b>	



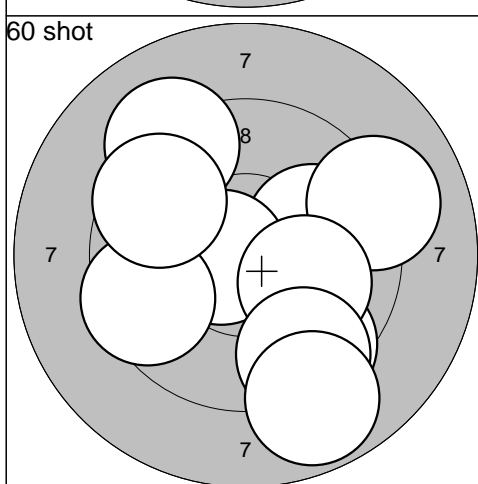
11: 9,5	↖
12: 10,1	↓
13: 9,2	←
14: 10,3*	↓
15: 9,6	↗
16: 10,2*	←
17: 9,8	←
18: 10,6*	↖
19: 9,1	↓
20: 9,1	←
<b>Serie 97,5</b>	
<b>Totalt 0,0</b>	



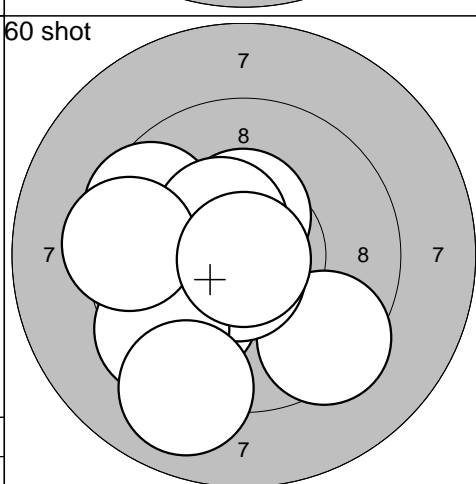
21: 9,2	↖
22: 9,9	↗
23: 10,5*	↗
<b>Serie 29,6</b>	
<b>Totalt 0,0</b>	



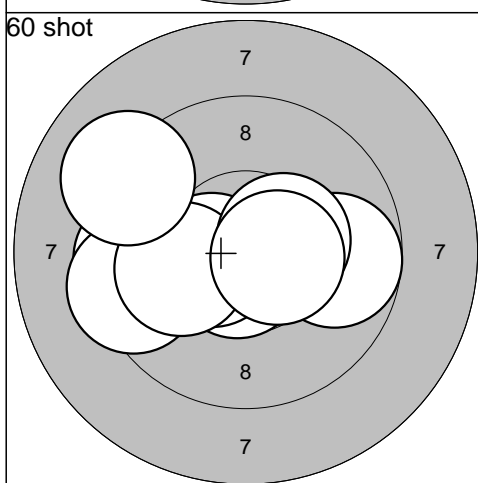
1: 10,7*	↑
2: 10,6*	↑
3: 9,6	↖
4: 9,6	→
5: 10,6*	↑
6: 8,4	↗
7: 9,8	↓
8: 10,8*	↑
9: 9,7	←
10: 9,7	↓
<b>Serie 99,5</b>	
<b>Totalt 99,5</b>	



11: 10,0	→
12: 10,6*	←
13: 9,5	←
14: 9,5	↓
15: 9,1	→
16: 9,2	↗
17: 9,6	↗
18: 10,1	↘
19: 9,4	↓
20: 8,8	↓
<b>Serie 95,8</b>	
<b>Totalt 195,3</b>	

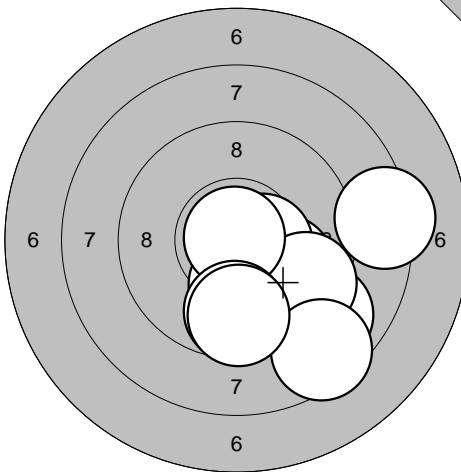
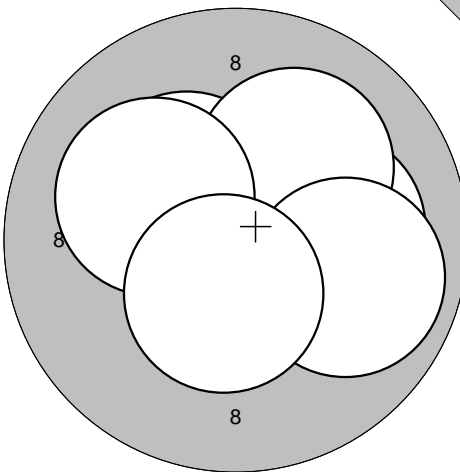


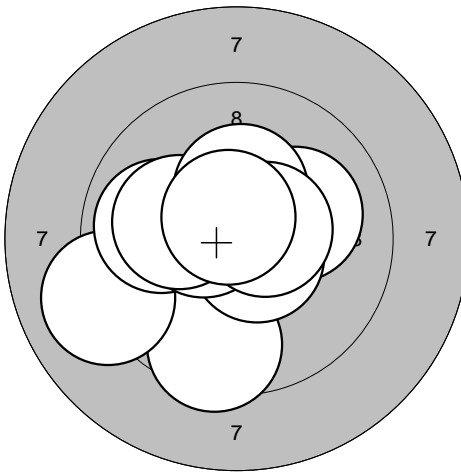
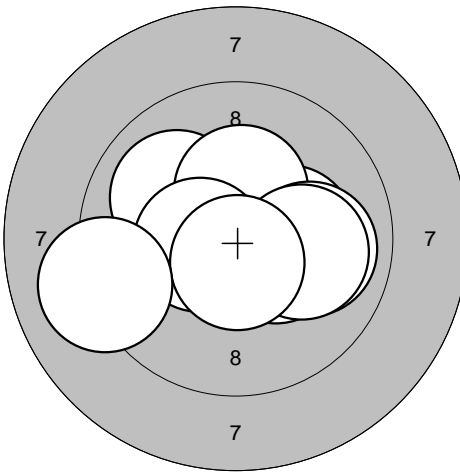
21: 9,4	↘
22: 10,4*	↑
23: 9,9	↖
24: 10,7*	↓
25: 9,5	↖
26: 9,6	↖
27: 10,4*	↗
28: 9,4	←
29: 10,9*	↓
30: 9,0	↓
<b>Serie 99,2</b>	
<b>Totalt 294,5</b>	

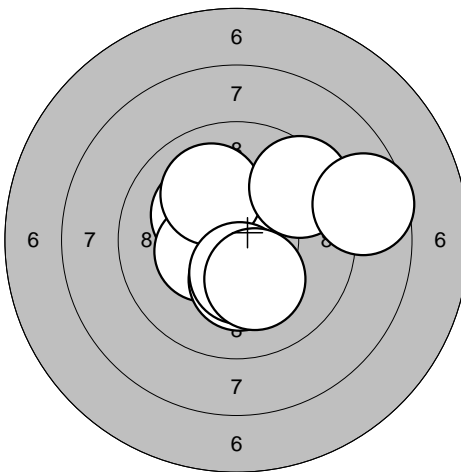
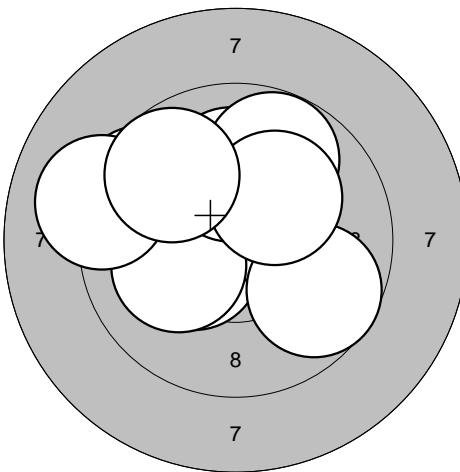


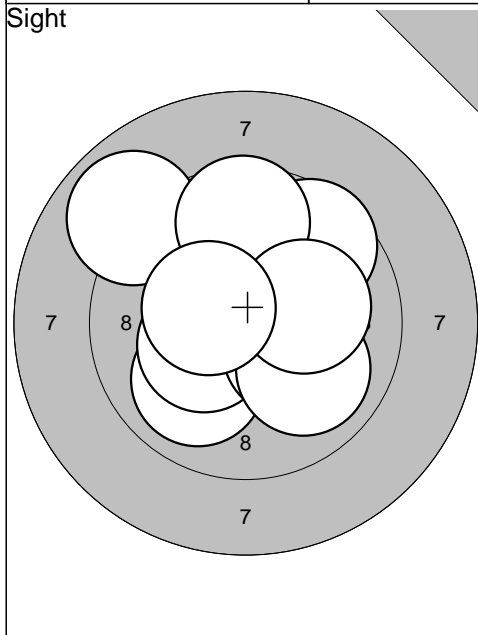
31: 9,5	←
32: 9,4	←
33: 10,6*	→
34: 10,7*	↓
35: 10,5*	←
36: 10,1	←
37: 9,8	→
38: 10,4*	→
39: 10,5*	→
40: 9,1	↖
<b>Serie 100,6</b>	
<b>Totalt 395,1</b>	



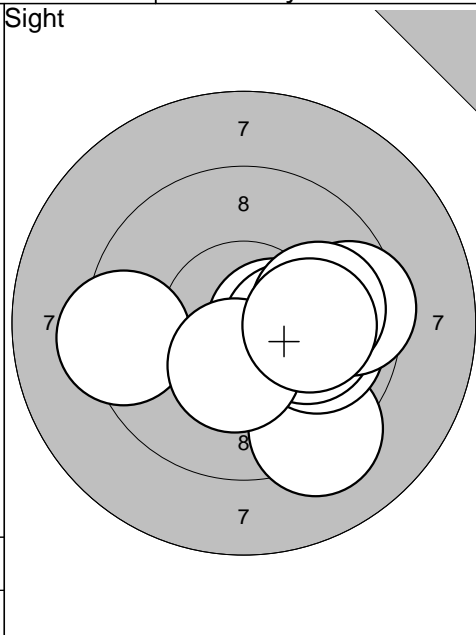
<p>Sight</p> 	<p>1: 8,9 ↘                  2: 10,0 ↘                  3: 8,3 →                  4: 10,2* ↓                  5: 10,5* →                  6: 9,5 ↘                  7: 8,5 ↘                  8: 10,9* ↗                  9: 9,7 ↓                  10: 9,6 ↓</p> <p>Serie 96,1                  Totalt 0,0</p>	<p>Sight</p> 	<p>11: 10,1 →                  12: 10,3* ↖                  13: 10,1 ↗                  14: 10,1 ↖                  15: 9,9 →                  16: 10,5* ↓</p> <p>Serie 61,0                  Totalt 0,0</p>
---	---	---	--

<p>60 shot</p> 	<p>1: 9,5 ↓                  2: 9,1 ↙                  3: 9,9 ↙                  4: 10,1 →                  5: 10,6* ↘                  6: 10,5* ↙                  7: 10,2* ↙                  8: 10,3* ↑                  9: 10,5* →                  10: 10,6* ↗</p> <p>Serie 101,3                  Totalt 101,3</p>	<p>60 shot</p> 	<p>11: 10,6* ↓                  12: 10,4* →                  13: 10,0 ↗                  14: 10,3* →                  15: 10,3* ↑                  16: 10,0 →                  17: 10,0 →                  18: 10,5* ↙                  19: 10,6* ↓                  20: 9,1 ↙</p> <p>Serie 101,8                  Totalt 203,1</p>
--	--	--	---

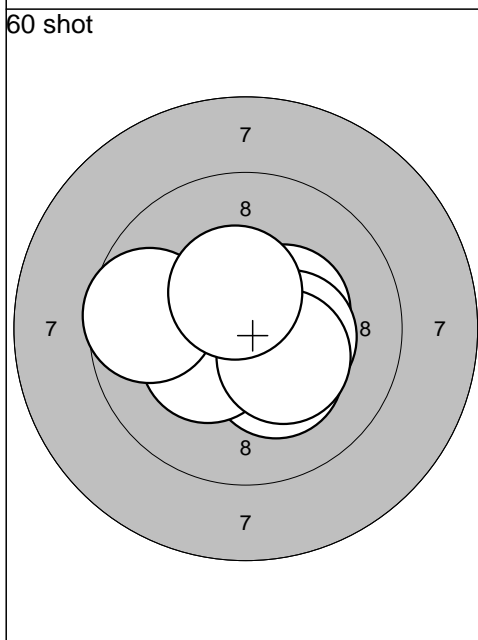
<p>60 shot</p> 	<p>21: 10,6* ↑                  22: 10,4* ↑                  23: 10,2* ↗                  24: 10,4* ↙                  25: 10,0 ↗                  26: 9,5 ↗                  27: 8,6 →                  28: 10,2* ↓                  29: 10,4* ↓                  30: 10,2* ↓</p> <p>Serie 100,5                  Totalt 303,6</p>	<p>60 shot</p> 	<p>31: 10,3* ↙                  32: 10,6* ↖                  33: 9,6 ↖                  34: 9,7 ↘                  35: 10,1 ↙                  36: 9,1 ↙                  37: 10,1 ↑                  38: 9,8 ↗                  39: 10,2* ↗                  40: 9,7 ↖</p> <p>Serie 99,2                  Totalt 402,8</p>
---	---	---	---



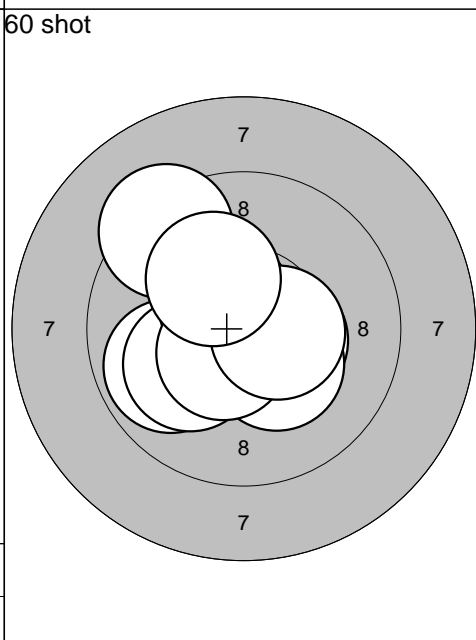
1: 8,9	↖
2: 10,5*	→
3: 10,0	↙
4: 10,3*	↖
5: 10,3*	→
6: 10,0	↘
7: 9,6	↗
8: 9,6	↑
9: 10,1	→
10: 10,4*	↖
<hr/>	
Serie	99,7
Totalt	0,0



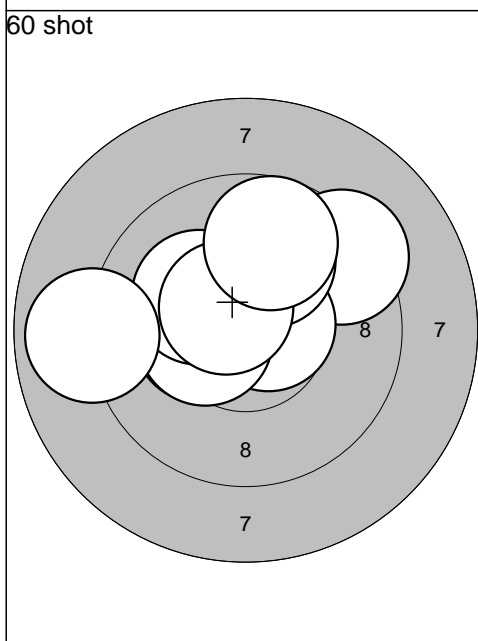
11: 10,5*	→
12: 10,3*	→
13: 9,3	↖
14: 9,2	↘
15: 9,9	→
16: 10,1	→
17: 9,5	→
18: 9,9	→
19: 10,4*	↘
20: 10,1	→
<hr/>	
Serie	99,2
Totalt	0,0



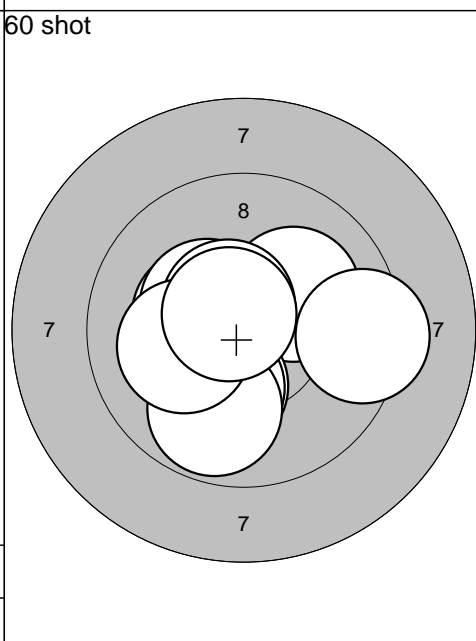
1: 10,4*	→
2: 10,8*	→
3: 10,4*	↘
4: 10,6*	→
5: 10,3*	→
6: 10,2*	↘
7: 10,3*	↖
8: 9,7	↖
9: 10,3*	↘
10: 10,5*	↑
<hr/>	
Serie	103,5
Totalt	103,5



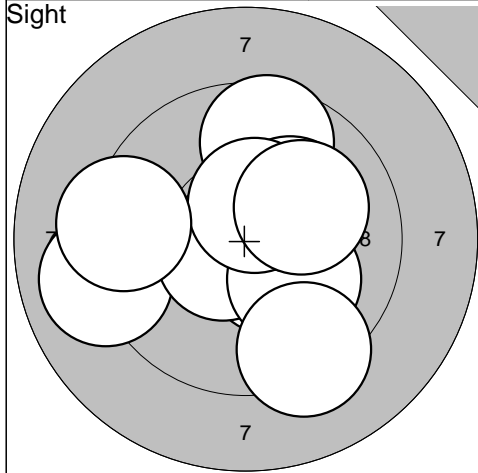
11: 9,3	↖
12: 9,9	↖
13: 10,6*	↘
14: 10,1	↖
15: 10,5*	↖
16: 10,4*	→
17: 10,3*	↘
18: 10,5*	↘
19: 10,5*	→
20: 10,2*	↖
<hr/>	
Serie	102,3
Totalt	205,8



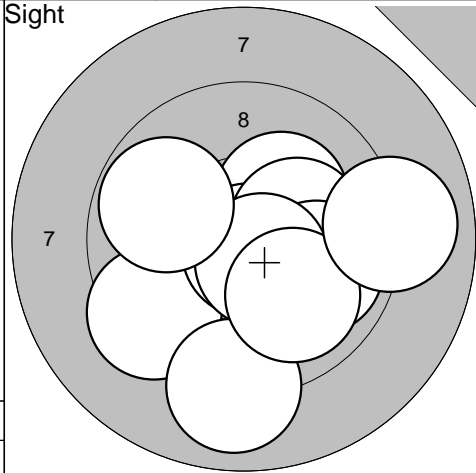
21: 10,8*	↖
22: 9,3	↗
23: 10,6*	→
24: 10,3*	↖
25: 10,0	↑
26: 10,4*	↖
27: 10,2*	↗
28: 10,6*	↗
29: 9,7	↑
30: 8,9	↖
<hr/>	
Serie	100,8
Totalt	306,6



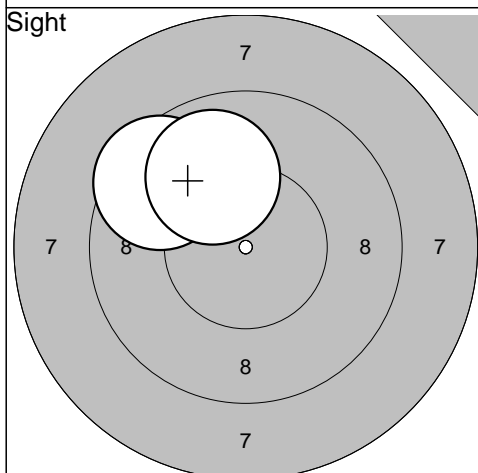
31: 10,1	↗
32: 10,1	↘
33: 10,3*	↖
34: 10,4*	↖
35: 10,1	↘
36: 10,6*	↗
37: 9,8	↘
38: 10,1	↖
39: 10,7*	↖
40: 9,4	→
<hr/>	
Serie	101,6
Totalt	408,2



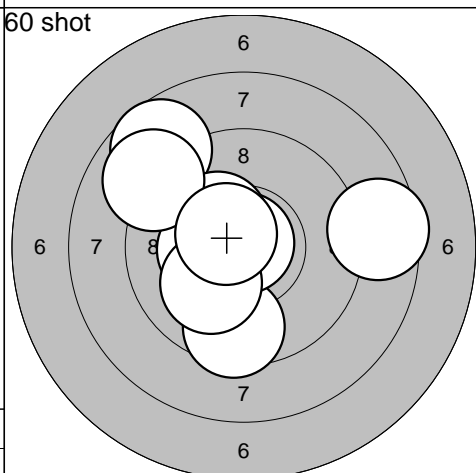
1: 10,4*	↘
2: 9,0	←
3: 10,6*	↙
4: 10,1	↘
5: 9,6	↑
6: 10,2*	↗
7: 9,3	↘
8: 10,5*	↑
9: 10,1	↗
10: 9,3	←
<b>Serie</b>	<b>99,1</b>
<b>Totalt</b>	<b>0,0</b>



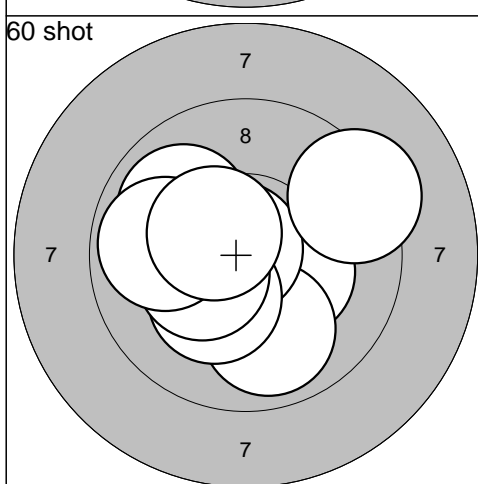
11: 9,4	↙
12: 10,2*	↗
13: 10,8*	↘
14: 10,2*	→
15: 9,0	↓
16: 9,9	↘
17: 10,6*	↘
18: 10,0	↘
19: 9,0	→
20: 9,8	↖
<b>Serie</b>	<b>98,9</b>
<b>Totalt</b>	<b>0,0</b>



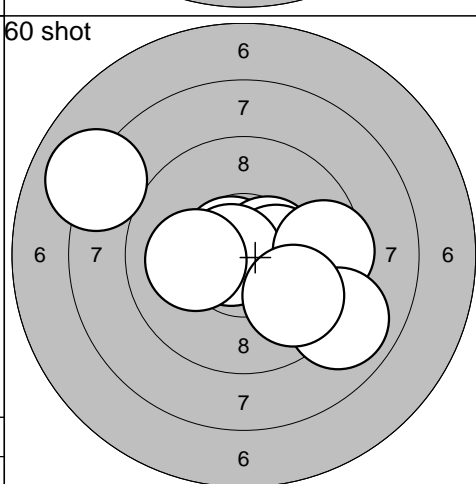
21: 9,5	↗
22: 9,9	↗
<b>Serie</b>	<b>19,4</b>
<b>Totalt</b>	<b>0,0</b>



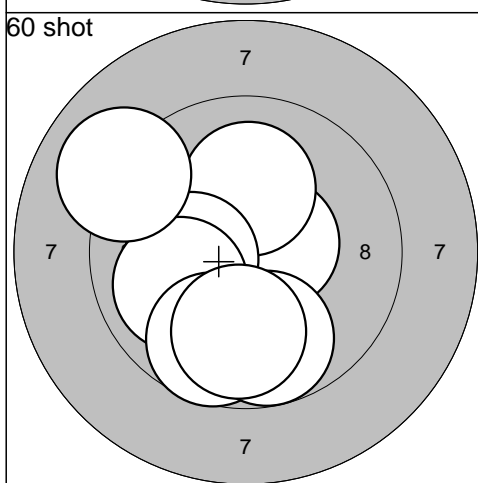
1: 10,6*	←
2: 9,5	↓
3: 8,6	→
4: 8,7	↗
5: 10,9*	↑
6: 10,3*	↗
7: 10,3*	←
8: 9,0	↗
9: 10,1	↘
10: 10,6*	↗
<b>Serie</b>	<b>98,6</b>
<b>Totalt</b>	<b>98,6</b>



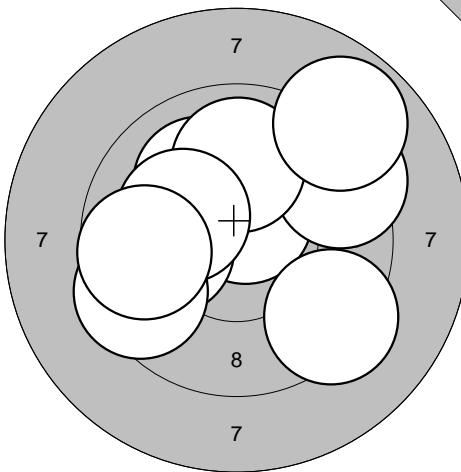
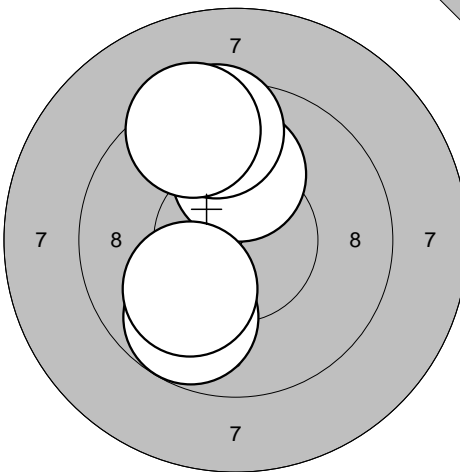
11: 9,9	↗
12: 10,7*	↙
13: 10,3*	→
14: 9,9	↓
15: 10,8*	↗
16: 10,3*	↘
17: 10,3*	←
18: 9,9	←
19: 9,3	↗
20: 10,4*	↖
<b>Serie</b>	<b>101,8</b>
<b>Totalt</b>	<b>200,4</b>

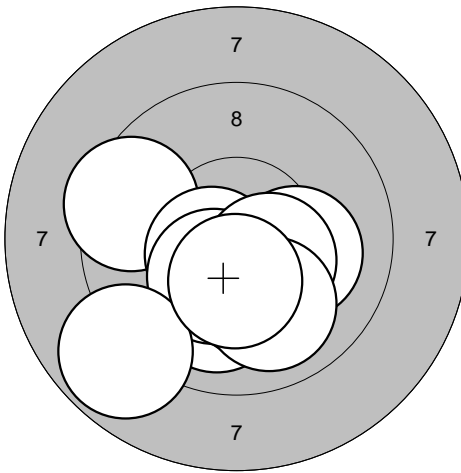
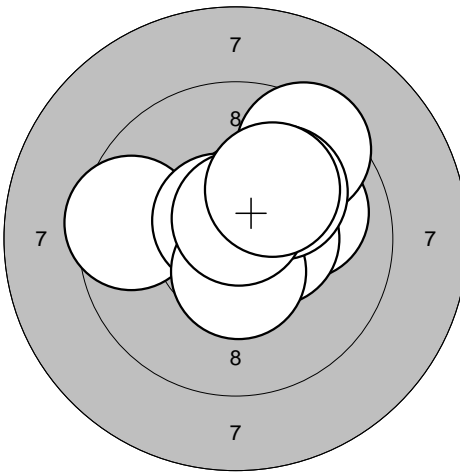


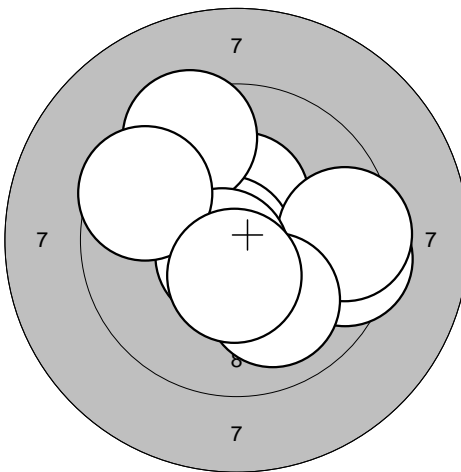
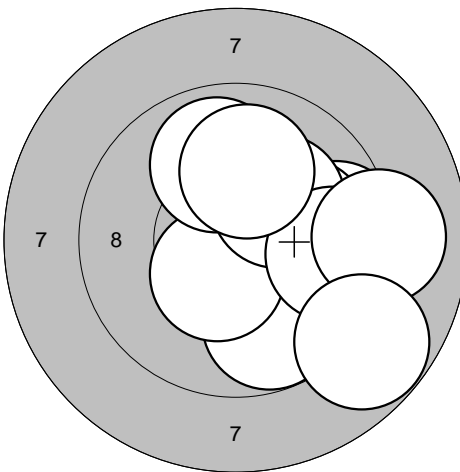
21: 8,0	↗
22: 10,7*	↖
23: 10,0	→
24: 10,5*	→
25: 10,4*	→
26: 10,7*	←
27: 9,5	→
28: 8,9	↘
29: 10,1	←
30: 9,8	↘
<b>Serie</b>	<b>98,6</b>
<b>Totalt</b>	<b>299,0</b>

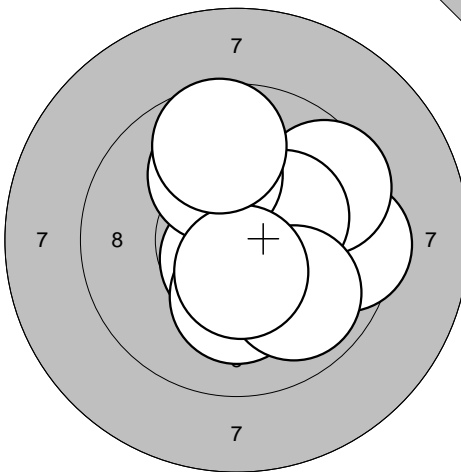
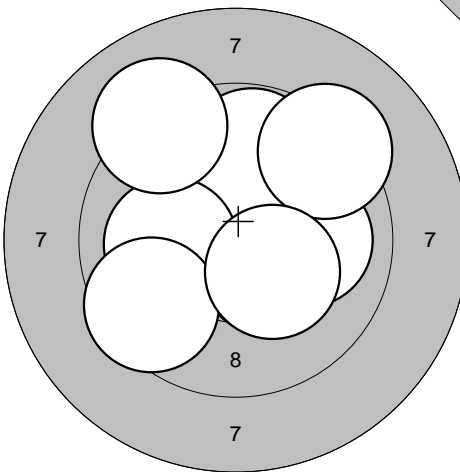


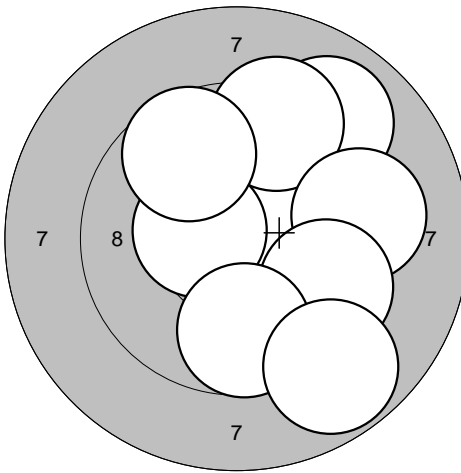
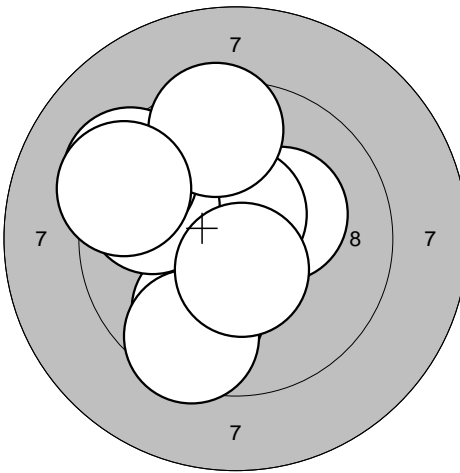
31: 10,5*	↑
32: 10,4*	↖
33: 10,6*	→
34: 10,1	↑
35: 10,2*	←
36: 10,0	↙
37: 9,7	↓
38: 9,8	↓
39: 9,0	↖
40: 9,9	↓
<b>Serie</b>	<b>100,2</b>
<b>Totalt</b>	<b>399,2</b>

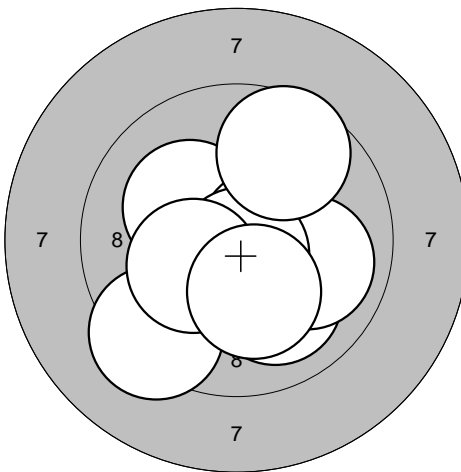
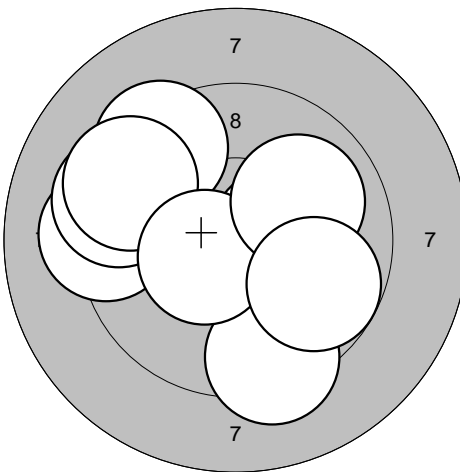
<p>Sight</p> 	<p>1: 10,6* ↗                  2: 9,4 →                  3: 10,1 ↖                  4: 10,0 ←                  5: 10,0 ↑                  6: 9,3 ↘                  7: 8,9 ↗                  8: 10,2* ↖                  9: 9,5 ←                  10: 9,7 ←</p> <p>Serie 97,7                  Totalt 0,0</p>	<p>Sight</p> 	<p>11: 10,1 ↑                  12: 9,5 ↑                  13: 9,4 ↖                  14: 9,8 ↘                  15: 10,1 ↘</p> <p>Serie 48,9                  Totalt 0,0</p>
---	---	---	--

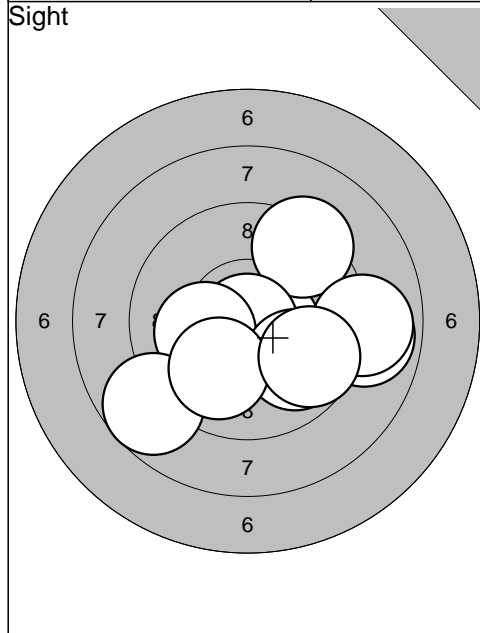
<p>60 shot</p> 	<p>1: 9,5 ←                  2: 10,0 ↘                  3: 10,1 →                  4: 10,6* ↖                  5: 10,4* ↘                  6: 8,8 ↘                  7: 10,2* ↘                  8: 10,4* ↘                  9: 10,0 ↘                  10: 10,4* ↘</p> <p>Serie 100,4                  Totalt 100,4</p>	<p>60 shot</p> 	<p>11: 10,0 →                  12: 9,5 ↗                  13: 10,5* →                  14: 10,5* ↗                  15: 9,5 ←                  16: 10,6* ↖                  17: 10,5* ↘                  18: 10,1 ↗                  19: 10,7* ↑                  20: 10,1 ↗</p> <p>Serie 102,0                  Totalt 202,4</p>
--	--	--	---

<p>60 shot</p> 	<p>21: 10,7* →                  22: 10,4* ↑                  23: 9,5 →                  24: 10,8* ←                  25: 9,5 →                  26: 9,5 ↗                  27: 10,0 ↘                  28: 10,7* ↘                  29: 9,6 ↖                  30: 10,5* ↘</p> <p>Serie 101,2                  Totalt 303,6</p>	<p>60 shot</p> 	<p>31: 9,6 →                  32: 10,0 →                  33: 9,8 ↘                  34: 10,4* ↘                  35: 10,2* ↗                  36: 9,6 →                  37: 9,9 ↑                  38: 10,0 ↑                  39: 9,0 →                  40: 8,8 ↘</p> <p>Serie 97,3                  Totalt 400,9</p>
---	---	---	---

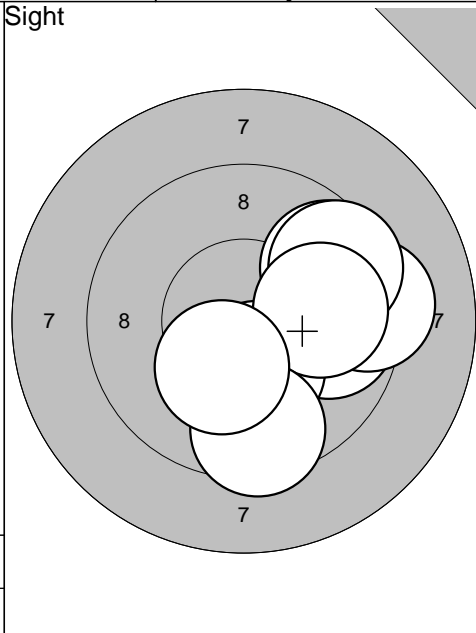
<p>Sight</p>  <p style="text-align: center;">7 8 7 7</p>	<p>1: 9,5 →</p> <p>2: 9,6 ↗</p> <p>3: 10,3* ↓</p> <p>4: 10,7* ↓</p> <p>5: 10,2* ↓</p> <p>6: 10,3* →</p> <p>7: 10,0 ↑</p> <p>8: 9,9 ↓</p> <p>9: 10,5* ↓</p> <p>10: 9,7 ↑</p> <table border="1" style="width:100%; border-collapse: collapse; margin-top: 10px;"> <tr> <td style="text-align: right;">Serie</td> <td style="text-align: right;">100,7</td> </tr> <tr> <td style="text-align: right;">Totalt</td> <td style="text-align: right;">0,0</td> </tr> </table>	Serie	100,7	Totalt	0,0	<p>Sight</p>  <p style="text-align: center;">7 8 7 7</p>	<p>11: 10,4* ↓</p> <p>12: 10,0 →</p> <p>13: 9,8 ↑</p> <p>14: 10,1 ←</p> <p>15: 9,5 ↙</p> <p>16: 9,3 ↗</p> <p>17: 9,1 ↗</p> <p>18: 10,3* ↓</p> <table border="1" style="width:100%; border-collapse: collapse; margin-top: 10px;"> <tr> <td style="text-align: right;">Serie</td> <td style="text-align: right;">78,5</td> </tr> <tr> <td style="text-align: right;">Totalt</td> <td style="text-align: right;">0,0</td> </tr> </table>	Serie	78,5	Totalt	0,0
Serie	100,7										
Totalt	0,0										
Serie	78,5										
Totalt	0,0										

<p>60 shot</p>  <p style="text-align: center;">7 8 7 7</p>	<p>1: 10,3* ↘</p> <p>2: 9,0 ↗</p> <p>3: 10,6* →</p> <p>4: 9,3 ↑</p> <p>5: 9,3 →</p> <p>6: 10,4* ←</p> <p>7: 9,6 ↓</p> <p>8: 9,7 ↑</p> <p>9: 9,7 ↓</p> <p>10: 8,8 ↓</p> <table border="1" style="width:100%; border-collapse: collapse; margin-top: 10px;"> <tr> <td style="text-align: right;">Serie</td> <td style="text-align: right;">96,7</td> </tr> <tr> <td style="text-align: right;">Totalt</td> <td style="text-align: right;">96,7</td> </tr> </table>	Serie	96,7	Totalt	96,7	<p>60 shot</p>  <p style="text-align: center;">7 8 7 7</p>	<p>11: 9,9 ↓</p> <p>12: 10,9* ↑</p> <p>13: 10,3* →</p> <p>14: 9,5 ↓</p> <p>15: 10,6* ↑</p> <p>16: 9,8 ←</p> <p>17: 9,3 ↙</p> <p>18: 10,5* ↓</p> <p>19: 9,5 ↑</p> <p>20: 9,3 ↙</p> <table border="1" style="width:100%; border-collapse: collapse; margin-top: 10px;"> <tr> <td style="text-align: right;">Serie</td> <td style="text-align: right;">99,6</td> </tr> <tr> <td style="text-align: right;">Totalt</td> <td style="text-align: right;">196,3</td> </tr> </table>	Serie	99,6	Totalt	196,3
Serie	96,7										
Totalt	96,7										
Serie	99,6										
Totalt	196,3										

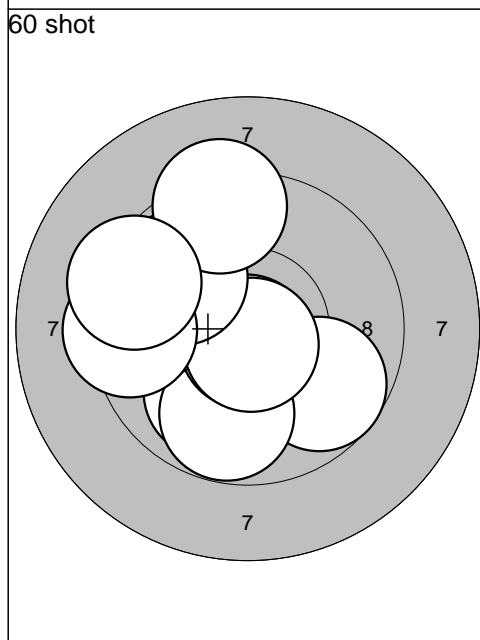
<p>60 shot</p>  <p style="text-align: center;">7 8 7 7</p>	<p>21: 10,0 ↓</p> <p>22: 10,7* ↓</p> <p>23: 10,2* ↗</p> <p>24: 9,3 ↓</p> <p>25: 10,5* →</p> <p>26: 10,0 →</p> <p>27: 10,7* ↓</p> <p>28: 10,3* ←</p> <p>29: 9,6 ↑</p> <p>30: 10,2* ↓</p> <table border="1" style="width:100%; border-collapse: collapse; margin-top: 10px;"> <tr> <td style="text-align: right;">Serie</td> <td style="text-align: right;">101,5</td> </tr> <tr> <td style="text-align: right;">Totalt</td> <td style="text-align: right;">297,8</td> </tr> </table>	Serie	101,5	Totalt	297,8	<p>60 shot</p>  <p style="text-align: center;">7 8 7 7</p>	<p>31: 9,4 ←</p> <p>32: 9,2 ←</p> <p>33: 9,4 ↗</p> <p>34: 9,3 ←</p> <p>35: 9,3 ↓</p> <p>36: 9,4 ↗</p> <p>37: 10,4* →</p> <p>38: 10,5* ↙</p> <p>39: 10,0 ↗</p> <p>40: 9,8 ↓</p> <table border="1" style="width:100%; border-collapse: collapse; margin-top: 10px;"> <tr> <td style="text-align: right;">Serie</td> <td style="text-align: right;">96,7</td> </tr> <tr> <td style="text-align: right;">Totalt</td> <td style="text-align: right;">394,5</td> </tr> </table>	Serie	96,7	Totalt	394,5
Serie	101,5										
Totalt	297,8										
Serie	96,7										
Totalt	394,5										



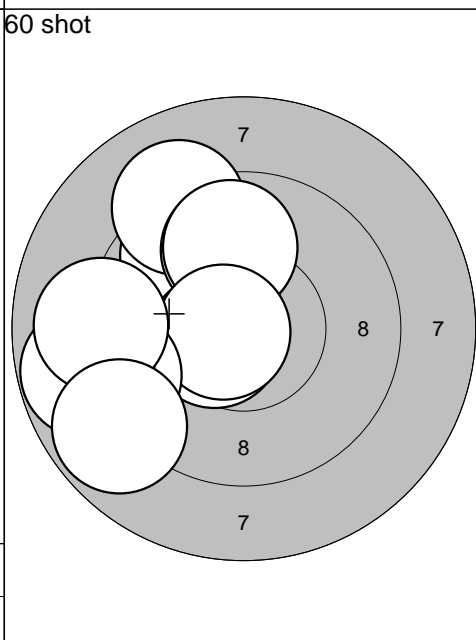
1: 8,9	→
2: 10,6*	→
3: 9,3	↗
4: 10,9*	↓
5: 10,2*	←
6: 8,9	→
7: 9,9	↘
8: 8,7	↙
9: 10,0	↙
10: 9,7	→
<b>Serie 97,1</b>	
<b>Totalt 0,0</b>	



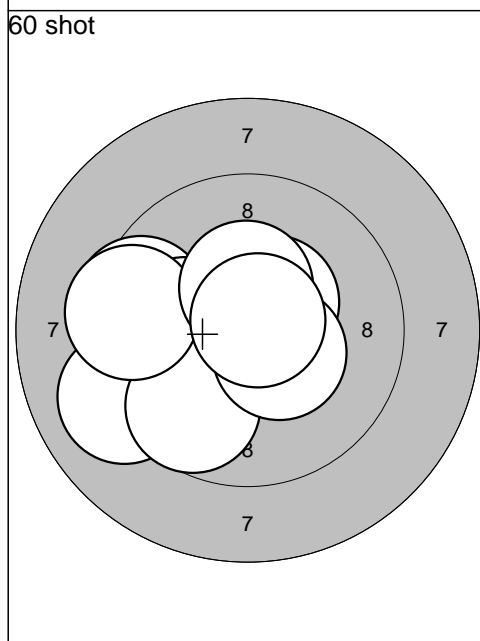
11: 9,6	↗
12: 9,8	→
13: 9,3	→
14: 10,3*	↓
15: 9,5	↗
16: 9,9	→
17: 9,5	↓
18: 10,3*	↘
<b>Serie 78,2</b>	
<b>Totalt 0,0</b>	



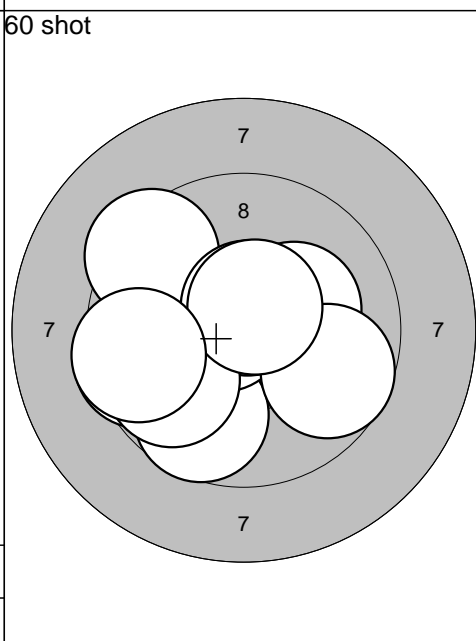
1: 9,7	↘
2: 10,0	↙
3: 9,8	↓
4: 10,8*	↓
5: 9,7	←
6: 10,7*	↓
7: 9,8	↗
8: 9,3	↗
9: 9,4	←
10: 9,3	↖
<b>Serie 98,5</b>	
<b>Totalt 98,5</b>	



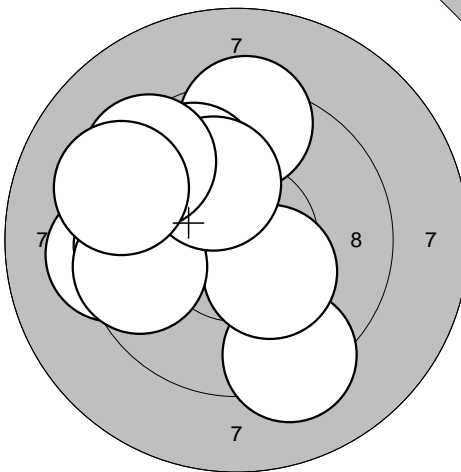
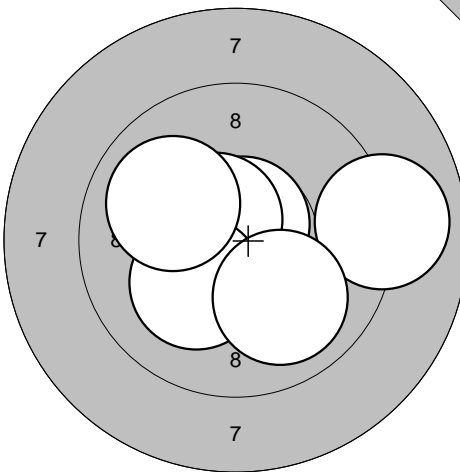
11: 9,7	↖
12: 9,1	↖
13: 9,9	↗
14: 9,9	↗
15: 10,5*	←
16: 10,7*	←
17: 9,1	←
18: 8,8	←
19: 9,1	←
20: 8,8	↘
<b>Serie 95,6</b>	
<b>Totalt 194,1</b>	

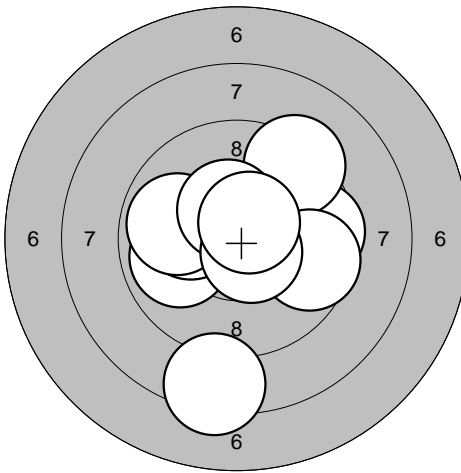
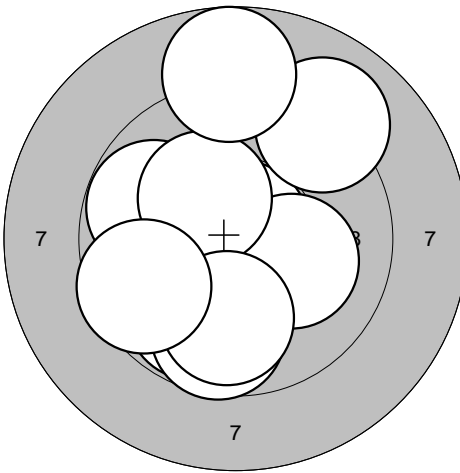


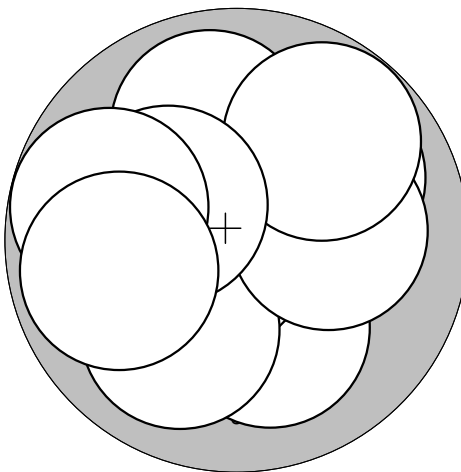
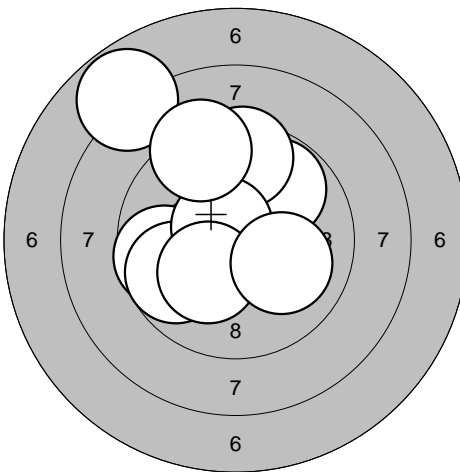
21: 9,1	↖
22: 9,5	←
23: 10,1	←
24: 10,1	←
25: 10,5*	↗
26: 9,7	↘
27: 10,4*	↘
28: 9,4	←
29: 10,4*	↑
30: 10,8*	↗
<b>Serie 100,0</b>	
<b>Totalt 294,1</b>	

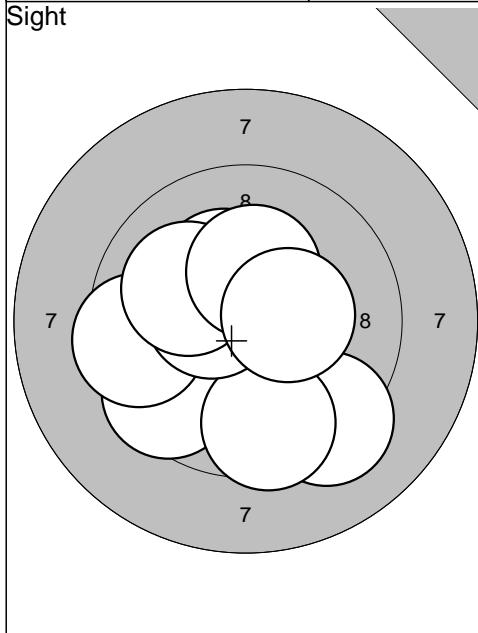


31: 9,7	↘
32: 10,2*	↗
33: 10,6*	←
34: 9,4	↖
35: 10,7*	↑
36: 9,5	←
37: 9,8	↖
38: 9,7	↘
39: 10,6*	↗
40: 9,5	←
<b>Serie 99,7</b>	
<b>Totalt 393,8</b>	

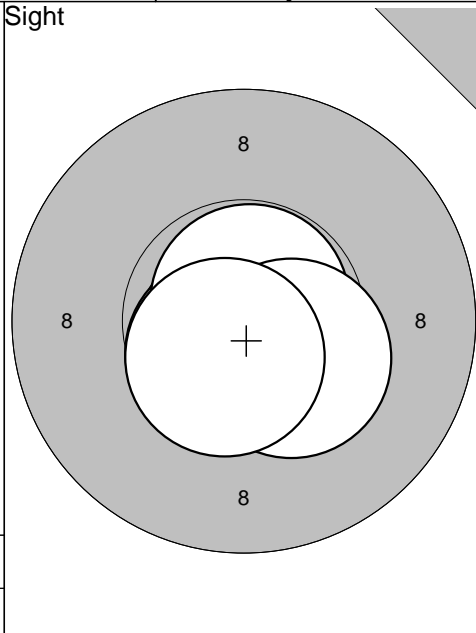
<p>Sight</p> 	<p>1: 9,4 ↗                  2: 9,3 ←                  3: 9,3 ↘                  4: 9,7 ←                  5: 10,3* ↘                  6: 9,6 ←                  7: 9,9 ↗                  8: 10,1 ↗                  9: 9,4 ↗                  10: 9,3 ↗</p> <p>Serie 96,3                  Totalt 0,0</p>	<p>Sight</p> 	<p>11: 10,7* ↗                  12: 10,6* ↘                  13: 10,2* ↘                  14: 10,0 ↘                  15: 9,0 →                  16: 10,0 ↘</p> <p>Serie 60,5                  Totalt 0,0</p>
---	---	---	---

<p>60 shot</p> 	<p>1: 9,9 ←                  2: 10,1 ←                  3: 9,9 ←                  4: 9,6 →                  5: 9,3 ↗                  6: 10,4* ↗                  7: 8,3 ↘                  8: 9,6 →                  9: 10,6* ↘                  10: 10,6* ↗</p> <p>Serie 98,3                  Totalt 98,3</p>	<p>60 shot</p> 	<p>11: 10,8* ↗                  12: 9,0 ↗                  13: 10,1 →                  14: 9,8 ←                  15: 9,8 ↘                  16: 9,7 ↘                  17: 10,3* ↘                  18: 8,8 ↑                  19: 9,9 ↘                  20: 9,6 ↙</p> <p>Serie 97,8                  Totalt 196,1</p>
--	--	--	--

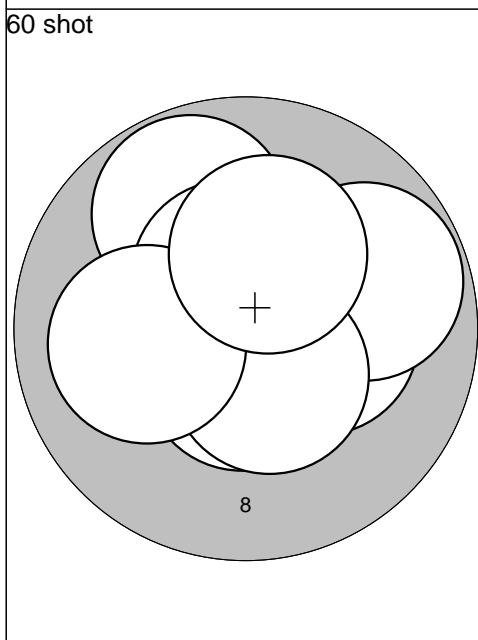
<p>60 shot</p> 	<p>21: 9,9 ↗                  22: 10,1 ↘                  23: 10,7* ←                  24: 10,0 ↘                  25: 10,0 ↗                  26: 10,1 →                  27: 9,8 ↗                  28: 10,3* ↘                  29: 9,8 ←                  30: 9,9 ←</p> <p>Serie 100,6                  Totalt 296,7</p>	<p>60 shot</p> 	<p>31: 10,4* ←                  32: 9,8 ↗                  33: 7,8 ↘                  34: 9,7 ←                  35: 9,5 ↑                  36: 9,8 ←                  37: 10,6* ↘                  38: 9,3 ↑                  39: 10,2* ↘                  40: 10,0 →</p> <p>Serie 97,1                  Totalt 393,8</p>
---	--	---	--



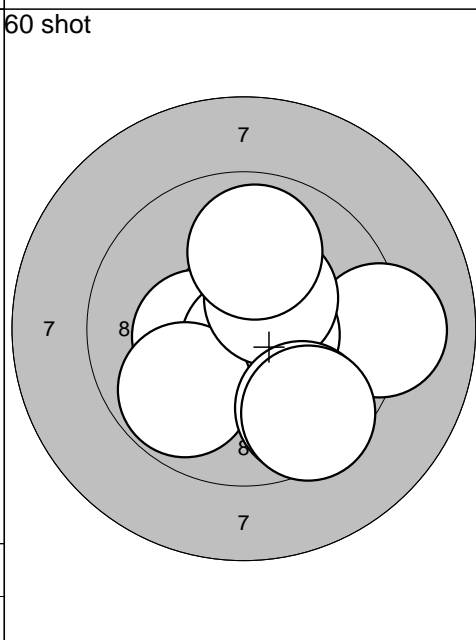
1: 9,3	↘
2: 10,2*	↘
3: 9,6	↙
4: 9,6	↘
5: 9,5	←
6: 10,5*	↙
7: 10,3*	↗
8: 10,1	↗
9: 10,3*	↗
10: 10,4*	→
<hr/>	
Serie	99,8
Totalt	0,0



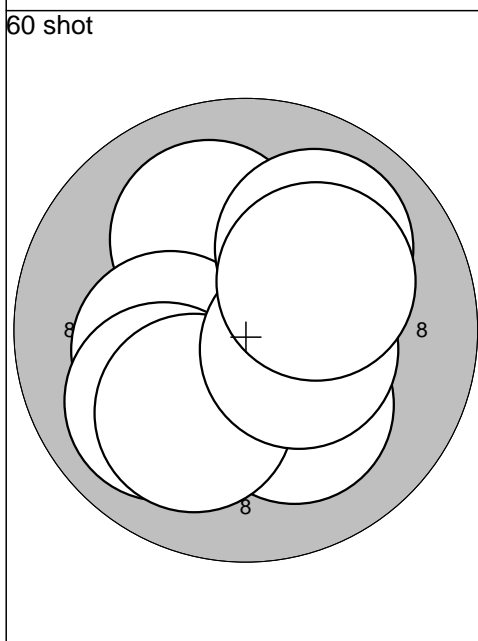
11: 10,8*	↘
12: 10,6*	↘
13: 10,8*	↗
14: 10,4*	↘
15: 10,6*	↘
<hr/>	
Serie	53,2
Totalt	0,0



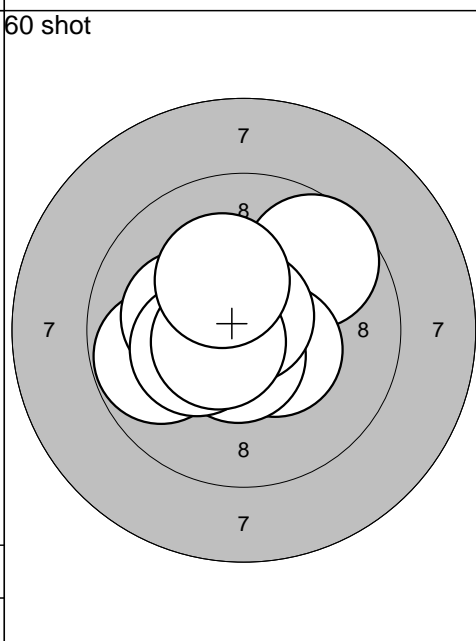
1: 10,8*	→
2: 10,5*	↗
3: 10,3*	→
4: 9,8	↗
5: 9,8	→
6: 10,6*	↘
7: 10,5*	↗
8: 10,5*	↘
9: 10,0	←
10: 10,2*	↗
<hr/>	
Serie	103,0
Totalt	103,0



11: 10,4*	↘
12: 9,1	→
13: 10,3*	←
14: 10,6*	→
15: 10,7*	↘
16: 9,8	↙
17: 10,4*	↗
18: 9,9	↗
19: 9,6	↘
20: 9,5	↘
<hr/>	
Serie	100,3
Totalt	203,3

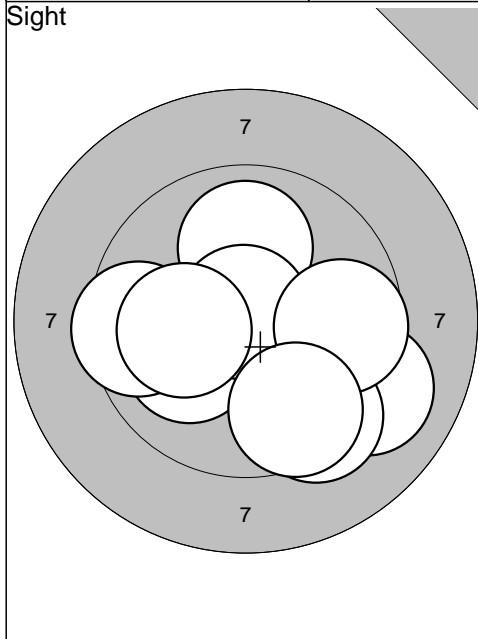


21: 10,7*	→
22: 10,1	↘
23: 10,7*	↙
24: 10,1	↗
25: 10,2*	←
26: 10,0	↙
27: 10,1	↙
28: 10,4*	→
29: 10,0	↗
30: 10,2*	↗
<hr/>	
Serie	102,5
Totalt	305,8

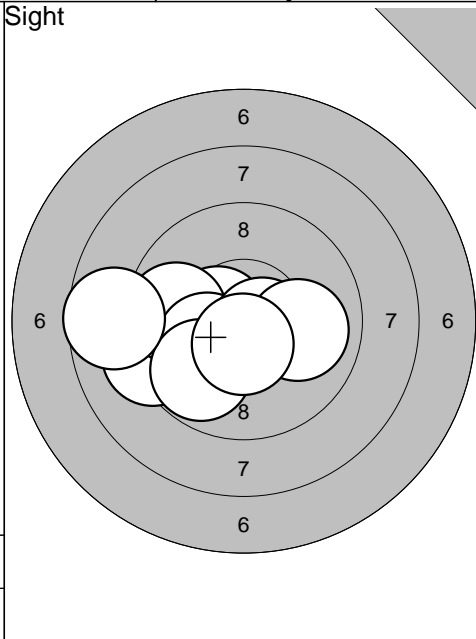


31: 9,8	←
32: 10,5*	↗
33: 9,7	↗
34: 10,2*	←
35: 10,5*	↘
36: 10,6*	↘
37: 10,3*	←
38: 10,8*	↗
39: 10,6*	←
40: 10,2*	↗
<hr/>	
Serie	103,2
Totalt	409,0

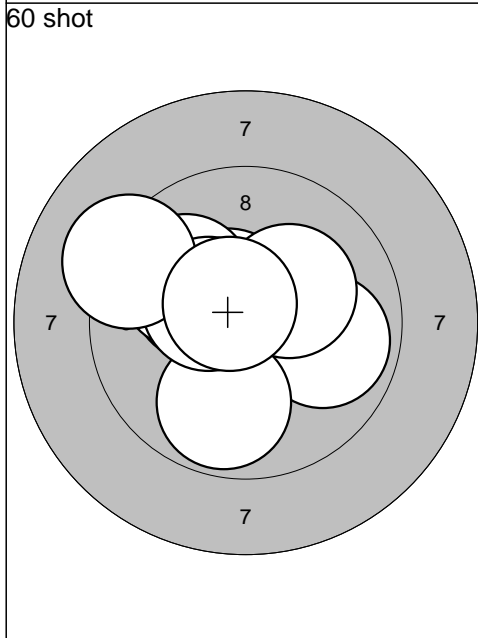




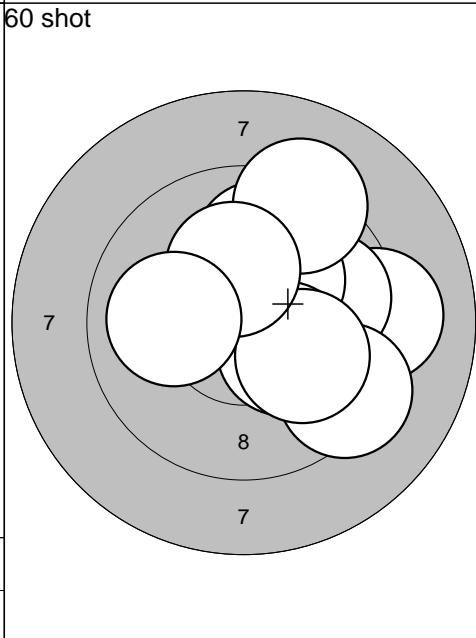
1: 9,1	↘
2: 10,3*	↘
3: 10,0	↑
4: 10,1	↙
5: 10,8*	↑
6: 9,4	↘
7: 9,7	→
8: 9,6	↘
9: 9,5	←
10: 10,1	←
Serie	98,6
Totalt	0,0



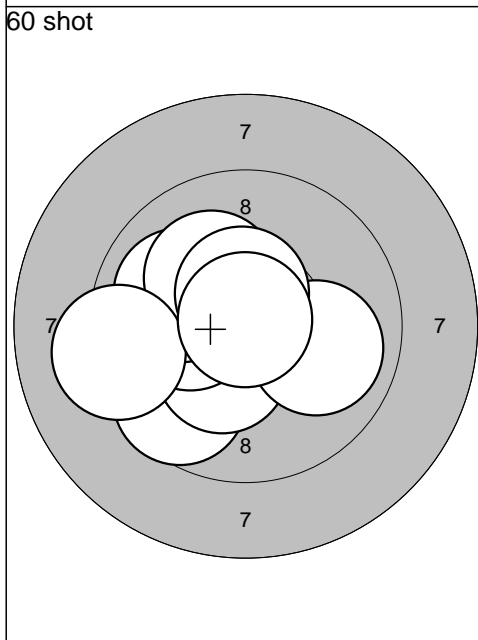
11: 10,5*	↙
12: 9,2	↙
13: 9,8	↙
14: 10,4*	↘
15: 10,2*	↙
16: 10,6*	→
17: 10,0	→
18: 9,8	↘
19: 8,7	←
20: 10,5*	↓
Serie	99,7
Totalt	0,0



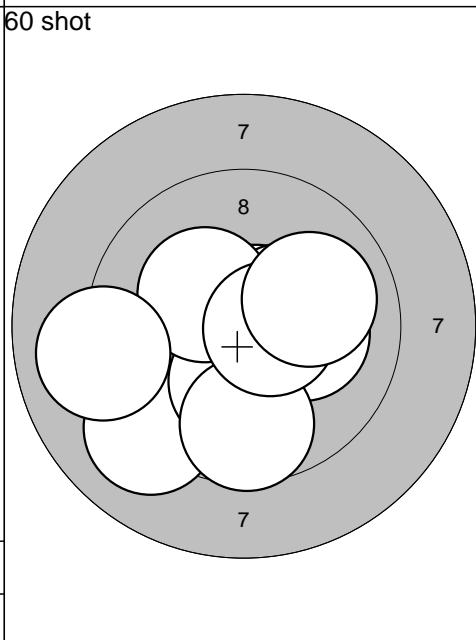
1: 10,7*	↘
2: 10,5*	↗
3: 9,9	→
4: 9,8	↘
5: 10,2*	↗
6: 10,0	↗
7: 10,4*	↗
8: 9,2	↗
9: 10,2*	↗
10: 10,6*	↗
Serie	101,5
Totalt	101,5



11: 9,2	→
12: 9,8	→
13: 9,9	↑
14: 10,2*	↗
15: 9,2	↗
16: 10,3*	↘
17: 9,3	↘
18: 10,0	↘
19: 10,2*	↑
20: 10,0	←
Serie	98,1
Totalt	199,6



21: 10,2*	←
22: 9,7	↘
23: 10,3*	↘
24: 10,2*	←
25: 10,0	→
26: 10,0	↗
27: 10,2*	↗
28: 9,2	←
29: 10,5*	↑
30: 10,9*	↑
Serie	101,2
Totalt	300,8

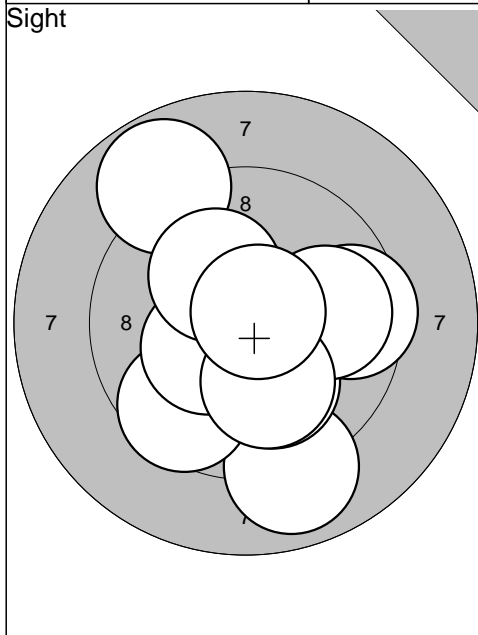


31: 10,7*	↗
32: 9,1	↘
33: 10,4*	→
34: 10,2*	→
35: 10,2*	↓
36: 10,3*	↖
37: 9,6	↓
38: 9,0	←
39: 10,6*	→
40: 10,0	↗
Serie	100,1
Totalt	400,9

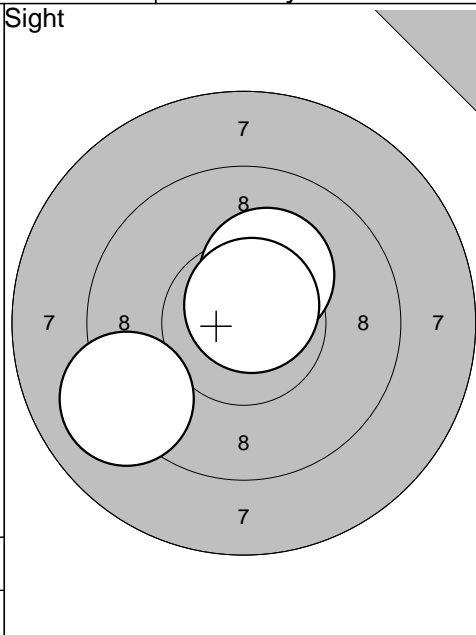
<p>Sight</p>	<p>1: 10,1 → 2: 10,6* ↓ 3: 9,8 → 4: 10,3* ↓ 5: 10,1 → 6: 10,3* ↗ 7: 9,6 → 8: 10,3* ↓ 9: 10,7* ↗ 10: 10,4* ↓</p> <table border="1" style="width:100%; border-collapse: collapse;"> <tr> <td style="text-align: right;">Serie</td> <td style="text-align: right;">102,2</td> </tr> <tr> <td style="text-align: right;">Totalt</td> <td style="text-align: right;">0,0</td> </tr> </table>	Serie	102,2	Totalt	0,0	<p>Sight</p>	<p>11: 9,9 ↓ 12: 10,8* ↓ 13: 10,5* ↗ 14: 9,9 ← 15: 10,8* →</p> <table border="1" style="width:100%; border-collapse: collapse;"> <tr> <td style="text-align: right;">Serie</td> <td style="text-align: right;">51,9</td> </tr> <tr> <td style="text-align: right;">Totalt</td> <td style="text-align: right;">0,0</td> </tr> </table>	Serie	51,9	Totalt	0,0
Serie	102,2										
Totalt	0,0										
Serie	51,9										
Totalt	0,0										

<p>60 shot</p>	<p>1: 10,3* ↗ 2: 9,3 ← 3: 10,4* ↗ 4: 9,6 ↗ 5: 9,9 ↗ 6: 10,8* ↗ 7: 10,0 ↑ 8: 9,2 ↗ 9: 10,6* ↓ 10: 10,6* →</p> <table border="1" style="width:100%; border-collapse: collapse;"> <tr> <td style="text-align: right;">Serie</td> <td style="text-align: right;">100,7</td> </tr> <tr> <td style="text-align: right;">Totalt</td> <td style="text-align: right;">100,7</td> </tr> </table>	Serie	100,7	Totalt	100,7	<p>60 shot</p>	<p>11: 9,4 ↗ 12: 10,1 → 13: 10,0 ↑ 14: 10,3* → 15: 9,3 → 16: 10,0 ↗ 17: 9,5 ↓ 18: 10,0 ↓ 19: 10,3* ← 20: 9,8 ↗</p> <table border="1" style="width:100%; border-collapse: collapse;"> <tr> <td style="text-align: right;">Serie</td> <td style="text-align: right;">98,7</td> </tr> <tr> <td style="text-align: right;">Totalt</td> <td style="text-align: right;">199,4</td> </tr> </table>	Serie	98,7	Totalt	199,4
Serie	100,7										
Totalt	100,7										
Serie	98,7										
Totalt	199,4										

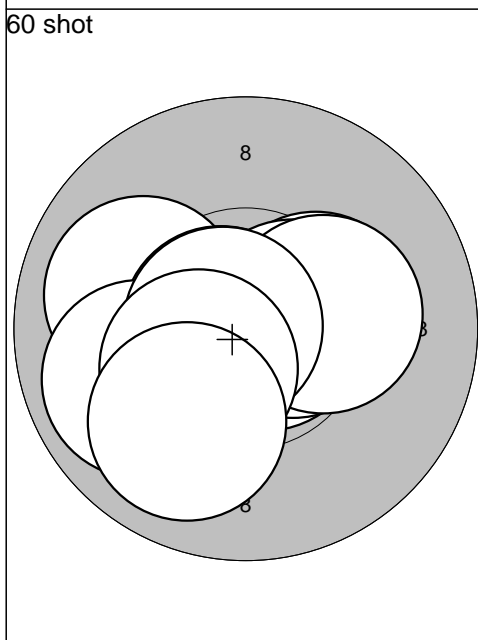
<p>60 shot</p>	<p>21: 9,2 ↓ 22: 10,0 ↓ 23: 9,4 ↓ 24: 9,8 ← 25: 10,3* ↘ 26: 10,6* ↑ 27: 10,0 → 28: 9,2 ← 29: 10,5* → 30: 10,2* ↓</p> <table border="1" style="width:100%; border-collapse: collapse;"> <tr> <td style="text-align: right;">Serie</td> <td style="text-align: right;">99,2</td> </tr> <tr> <td style="text-align: right;">Totalt</td> <td style="text-align: right;">298,6</td> </tr> </table>	Serie	99,2	Totalt	298,6	<p>60 shot</p>	<p>31: 10,3* ↘ 32: 10,7* ↓ 33: 10,1 ← 34: 9,6 → 35: 10,0 ↘ 36: 10,3* ↗ 37: 9,2 ↗ 38: 10,7* ← 39: 9,8 ← 40: 9,4 ↑</p> <table border="1" style="width:100%; border-collapse: collapse;"> <tr> <td style="text-align: right;">Serie</td> <td style="text-align: right;">100,1</td> </tr> <tr> <td style="text-align: right;">Totalt</td> <td style="text-align: right;">398,7</td> </tr> </table>	Serie	100,1	Totalt	398,7
Serie	99,2										
Totalt	298,6										
Serie	100,1										
Totalt	398,7										



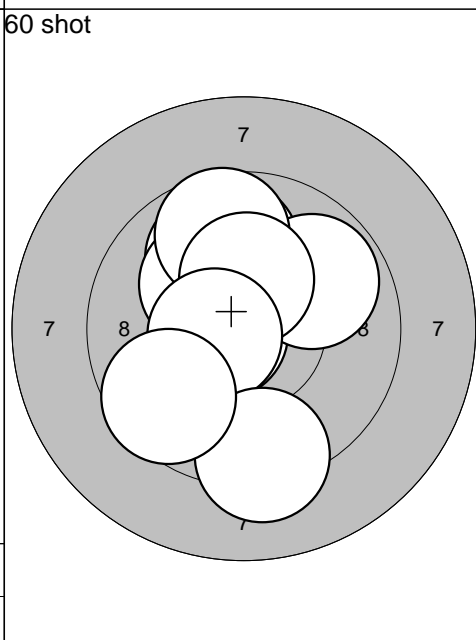
1: 8,9	↘
2: 10,1	↘
3: 8,8	↗
4: 9,6	↘
5: 9,5	→
6: 10,4*	↙
7: 9,9	→
8: 10,2*	↗
9: 10,1	↘
10: 10,7*	↗
<hr/>	
Serie	98,2
Totalt	0,0



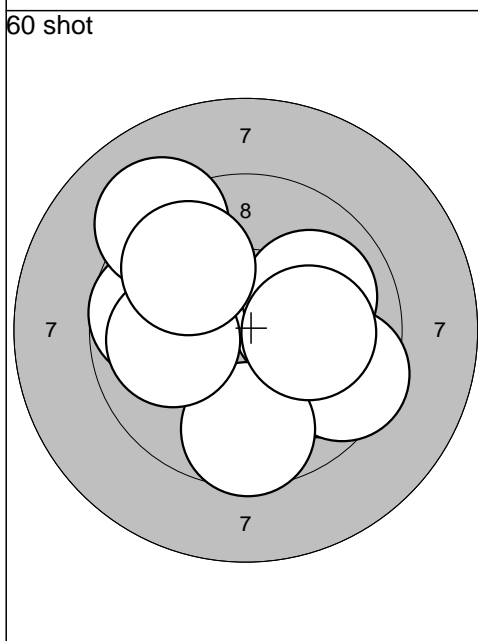
11: 9,1	↙
12: 10,2*	↗
13: 10,7*	↗
<hr/>	
Serie	30,0
Totalt	0,0



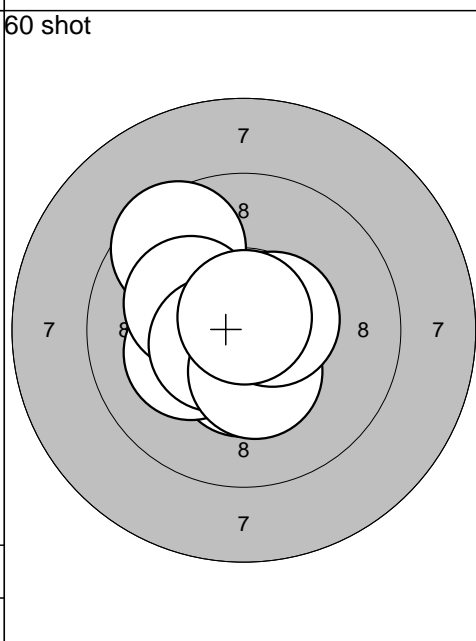
1: 10,0	↙
2: 10,7*	↙
3: 10,3*	→
4: 10,8*	→
5: 10,5*	→
6: 9,9	↙
7: 10,2*	→
8: 10,7*	↙
9: 10,4*	↙
10: 10,0	↘
<hr/>	
Serie	103,5
Totalt	103,5



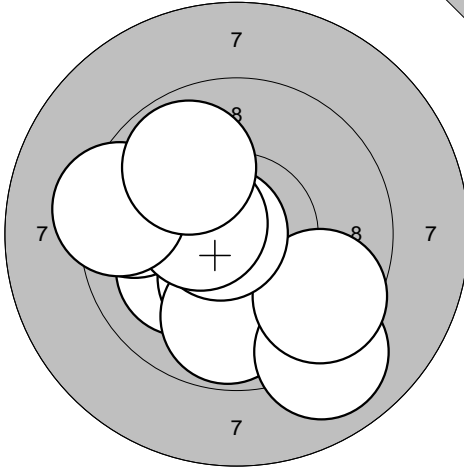
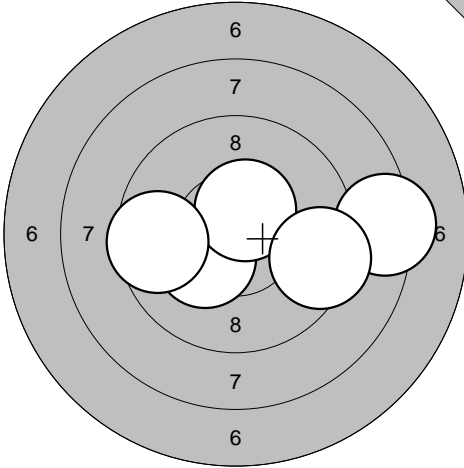
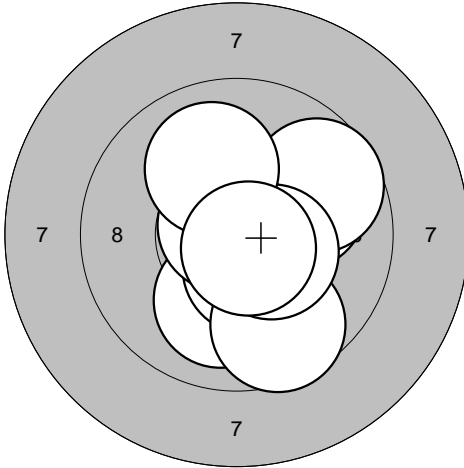
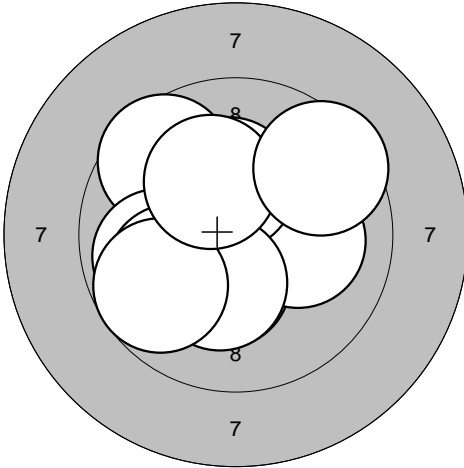
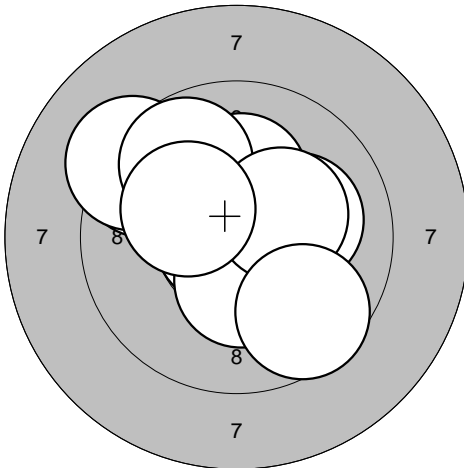
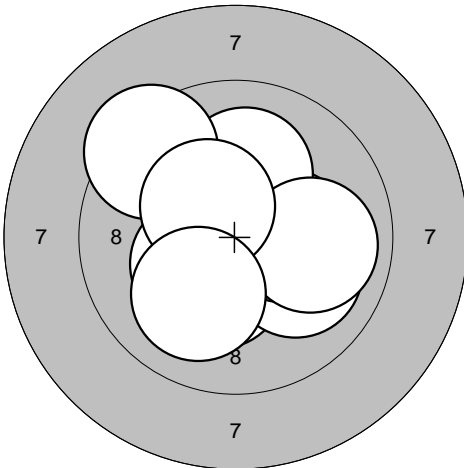
11: 10,7*	↙
12: 9,9	↑
13: 9,9	↗
14: 10,2*	↖
15: 9,8	↗
16: 9,7	↑
17: 10,3*	↑
18: 10,6*	↙
19: 9,2	↘
20: 9,6	↙
<hr/>	
Serie	99,9
Totalt	203,4



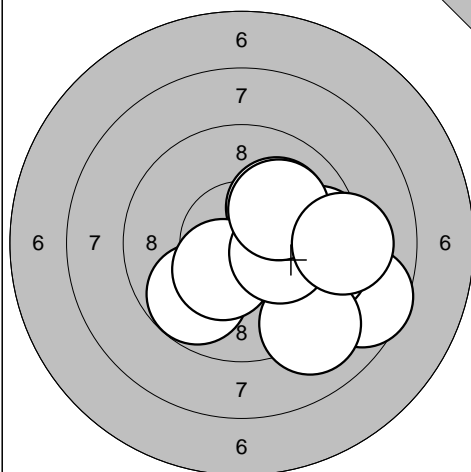
21: 9,7	↙
22: 9,8	↘
23: 9,5	↘
24: 10,2*	→
25: 9,2	↗
26: 9,6	↘
27: 10,0	↗
28: 10,0	↙
29: 9,8	↗
30: 10,1	→
<hr/>	
Serie	97,9
Totalt	301,3



31: 10,5*	↙
32: 10,4*	↘
33: 10,8*	↘
34: 9,6	↗
35: 10,2*	↙
36: 10,2*	↙
37: 10,5*	↙
38: 10,4*	↘
39: 10,5*	↗
40: 10,8*	↑
<hr/>	
Serie	103,9
Totalt	405,2

<p>Sight</p>  <p>1: 10,1 ↙ 2: 10,3* ↓ 3: 9,8 ↓ 4: 9,0 ↓ 5: 9,6 ↓ 6: 9,6 ← 7: 10,7* ← 8: 10,4* ← 9: 9,4 ← 10: 9,9 ↗</p> <p>Serie 98,8 Totalt 0,0</p>		<p>Sight</p>  <p>11: 10,3* ↙ 12: 8,3 → 13: 10,5* ↗ 14: 9,4 → 15: 9,6 ←</p> <p>Serie 48,1 Totalt 0,0</p>	
<p>60 shot</p>  <p>1: 10,1 ↗ 2: 10,0 ↗ 3: 9,7 ↗ 4: 10,0 ↓ 5: 10,5* ↓ 6: 10,8* ↗ 7: 9,6 ↓ 8: 10,4* ↓ 9: 10,0 ↗ 10: 10,7* ↓</p> <p>Serie 101,8 Totalt 101,8</p>		<p>60 shot</p>  <p>11: 9,6 ↖ 12: 10,3* ↓ 13: 10,1 → 14: 9,9 ← 15: 10,3* ↑ 16: 10,0 ← 17: 10,3* ↓ 18: 9,7 ← 19: 10,2* ↖ 20: 9,5 ↗</p> <p>Serie 99,9 Totalt 201,7</p>	
<p>60 shot</p>  <p>21: 10,2* ↑ 22: 10,1 → 23: 9,5 ↗ 24: 9,3 ↗ 25: 9,8 ↗ 26: 10,8* ← 27: 10,4* ↓ 28: 10,3* ↗ 29: 9,6 ↓ 30: 10,2* ↗</p> <p>Serie 100,2 Totalt 301,9</p>		<p>60 shot</p>  <p>31: 10,3* ↓ 32: 10,0 ↘ 33: 10,3* ← 34: 10,3* → 35: 10,1 ↑ 36: 10,8* ← 37: 9,9 → 38: 9,4 ↖ 39: 10,4* ↖ 40: 10,0 ↓</p> <p>Serie 101,5 Totalt 403,4</p>	

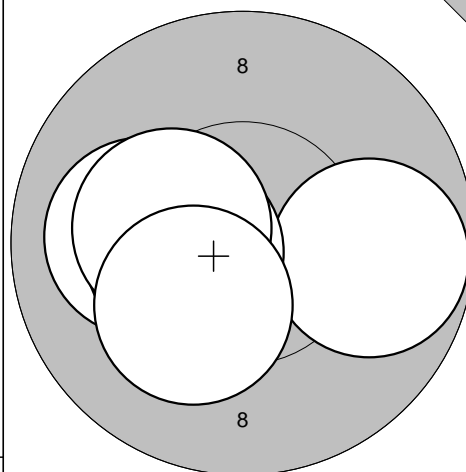
Sight



1: 9,6 →  
 2: 8,6 ↘  
 3: 10,1 ↗  
 4: 9,5 →  
 5: 9,8 ↙  
 6: 9,1 ↙  
 7: 10,4\* ↙  
 8: 10,2\* →  
 9: 10,1 ↗  
 10: 9,2 →

Serie 96,6  
 Totalt 0,0

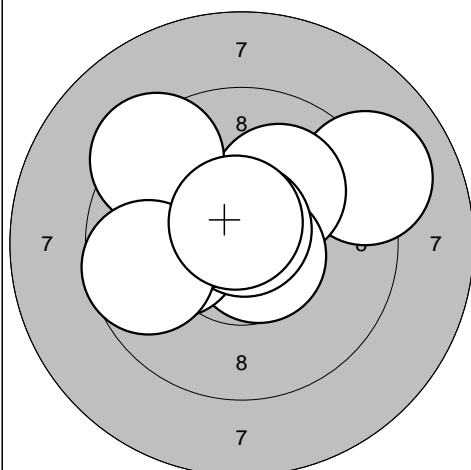
Sight



11: 9,8 →  
 12: 10,1 ←  
 13: 10,4\* ←  
 14: 10,3\* ←  
 15: 10,2\* ↙

Serie 50,8  
 Totalt 0,0

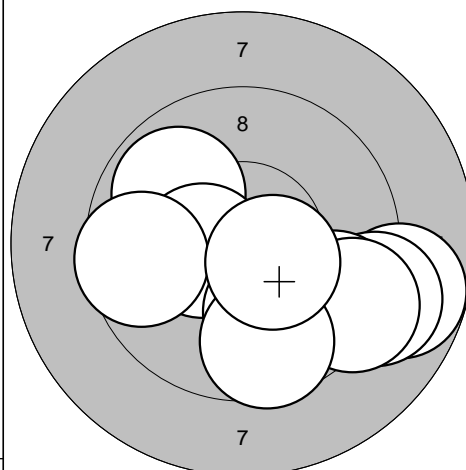
60 shot



1: 9,1 ↗  
 2: 10,1 ↗  
 3: 10,1 ↗  
 4: 10,7\* ↘  
 5: 10,0 ←  
 6: 10,8\* ↑  
 7: 10,2\* ↗  
 8: 9,4 ↗  
 9: 9,7 ←  
 10: 10,7\* ↑

Serie 100,8  
 Totalt 100,8

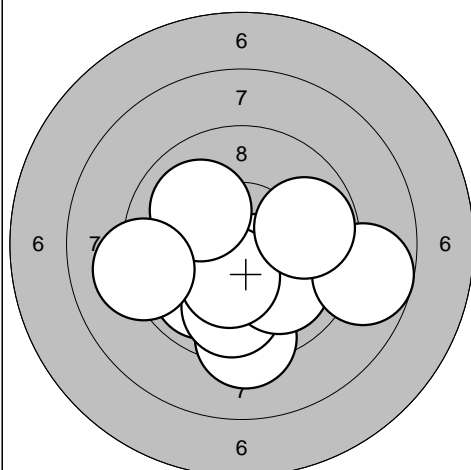
60 shot



11: 9,9 ↗  
 12: 8,8 →  
 13: 9,0 →  
 14: 10,4\* ←  
 15: 9,6 ←  
 16: 10,0 ↘  
 17: 9,5 ↘  
 18: 9,3 ↘  
 19: 9,6 ↘  
 20: 10,5\* ↘

Serie 96,6  
 Totalt 197,4

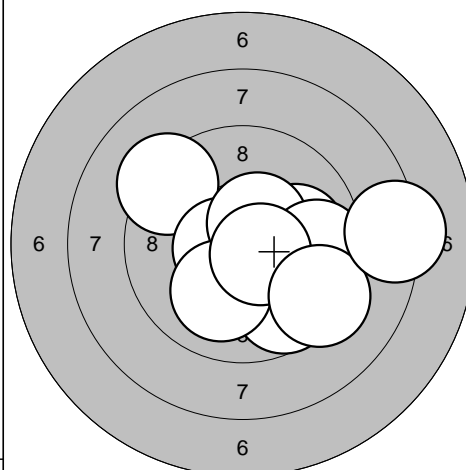
60 shot



21: 10,5\* ↘  
 22: 9,3 ↓  
 23: 9,9 ↙  
 24: 9,8 ↓  
 25: 10,0 ↘  
 26: 10,3\* ↘  
 27: 10,0 ↗  
 28: 8,7 →  
 29: 9,2 ←  
 30: 9,8 →

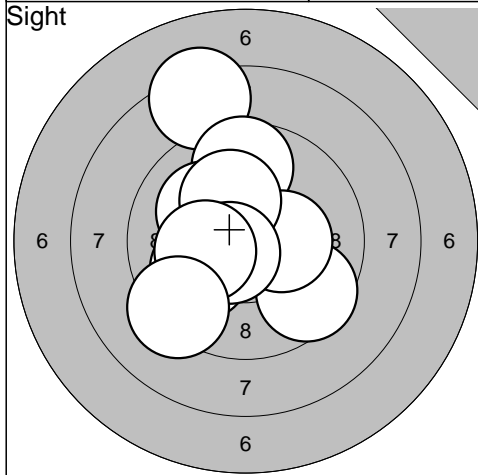
Serie 97,5  
 Totalt 294,9

60 shot

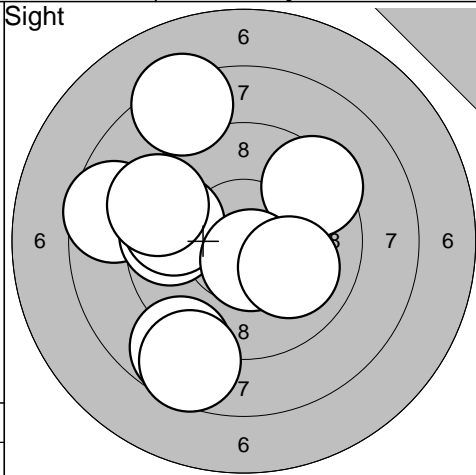


31: 10,0 →  
 32: 9,3 ↗  
 33: 10,6\* ←  
 34: 10,5\* ↗  
 35: 9,7 ↘  
 36: 10,0 ↘  
 37: 9,6 →  
 38: 10,6\* ↘  
 39: 9,3 ↘  
 40: 8,2 →

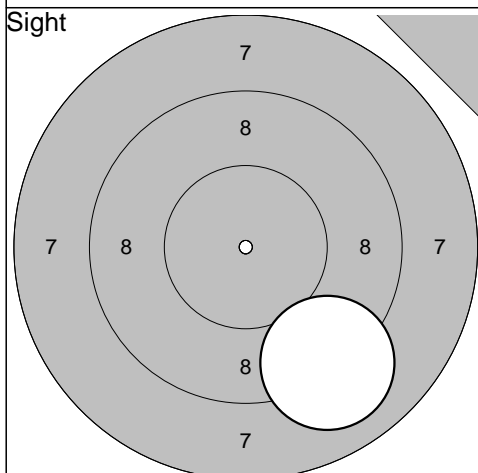
Serie 97,8  
 Totalt 392,7



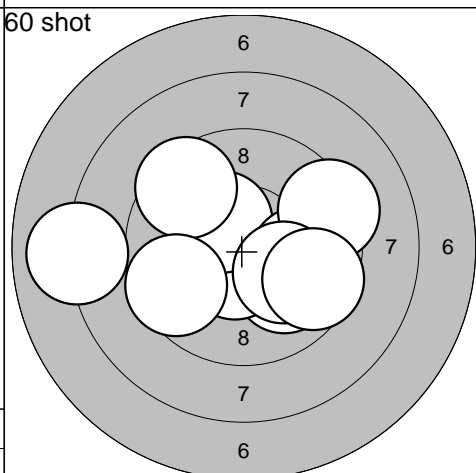
1: 8,3	↑
2: 9,6	↘
3: 9,7	↑
4: 10,1	↗
5: 10,3*	→
6: 10,2*	↑
7: 10,0	↙
8: 10,6*	↘
9: 10,2*	←
10: 9,3	↙
<b>Serie 98,3</b>	
<b>Totalt 0,0</b>	



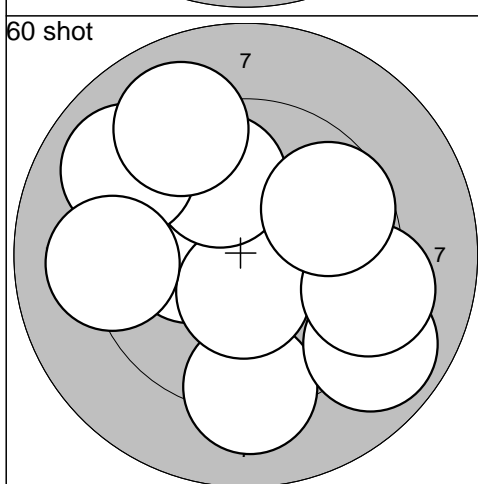
11: 9,4	↗
12: 8,6	↙
13: 8,8	↘
14: 9,7	↙
15: 9,7	↙
16: 10,6*	↘
17: 10,0	↘
18: 8,3	↗
19: 8,6	↘
20: 9,3	↗
<b>Serie 93,0</b>	
<b>Totalt 0,0</b>	



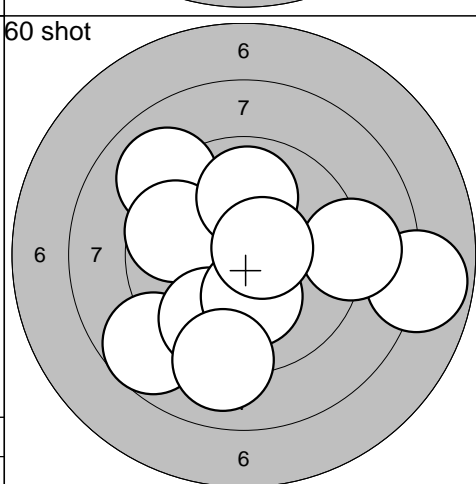
21: 9,1	↘
<b>Serie 9,1</b>	
<b>Totalt 0,0</b>	



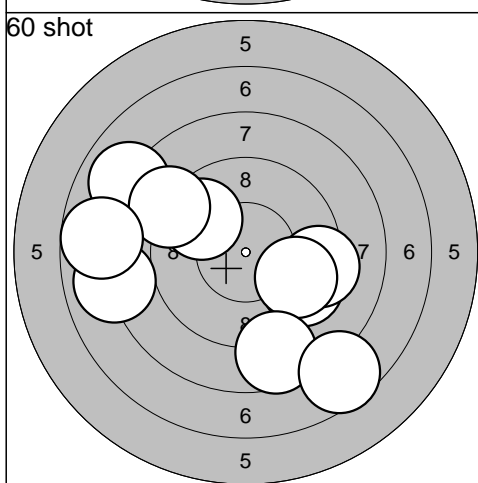
1: 10,0	↘
2: 10,5*	↘
3: 10,4*	↗
4: 9,9	→
5: 9,3	→
6: 9,5	↗
7: 9,6	↙
8: 8,0	←
9: 10,1	↘
10: 9,6	↘
<b>Serie 96,9</b>	
<b>Totalt 96,9</b>	



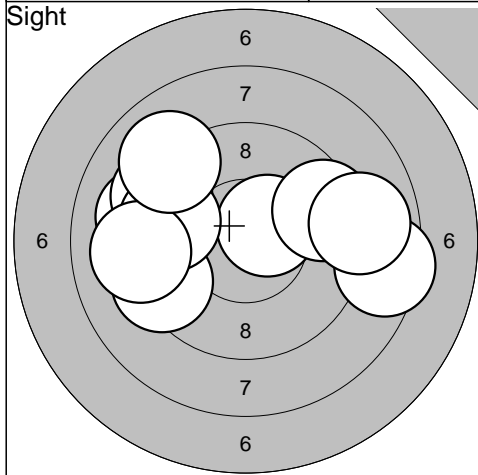
11: 10,2*	←
12: 9,2	↘
13: 10,5*	↘
14: 8,9	↘
15: 9,9	↗
16: 9,2	→
17: 9,0	↗
18: 9,1	↗
19: 9,2	←
20: 9,7	↗
<b>Serie 94,9</b>	
<b>Totalt 191,8</b>	



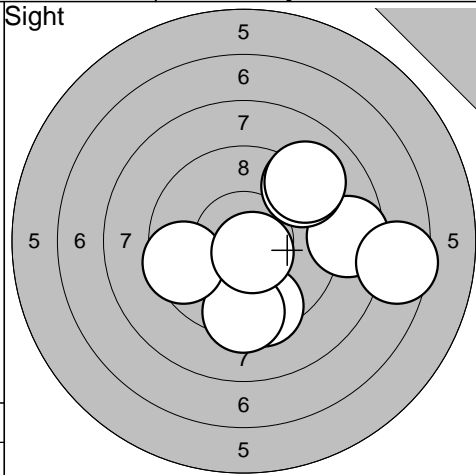
21: 7,9	→
22: 9,0	↗
23: 9,7	↙
24: 9,9	↑
25: 8,7	↙
26: 9,7	↘
27: 10,2*	↘
28: 9,1	↘
29: 9,1	→
30: 10,6*	↗
<b>Serie 93,9</b>	
<b>Totalt 285,7</b>	



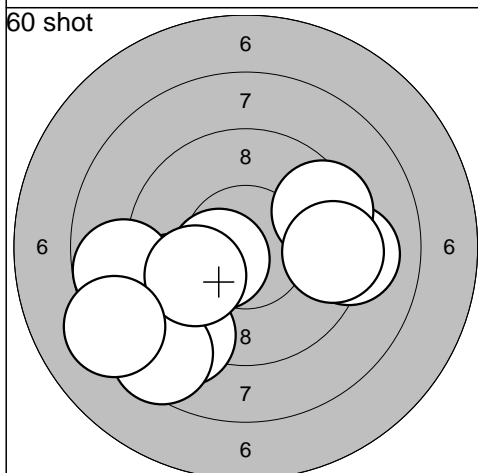
31: 8,0	←
32: 8,0	↗
33: 9,8	↗
34: 9,5	↘
35: 9,3	→
36: 9,0	↗
37: 7,8	←
38: 9,7	↘
39: 8,6	↘
40: 7,6	↘
<b>Serie 87,3</b>	
<b>Totalt 373,0</b>	



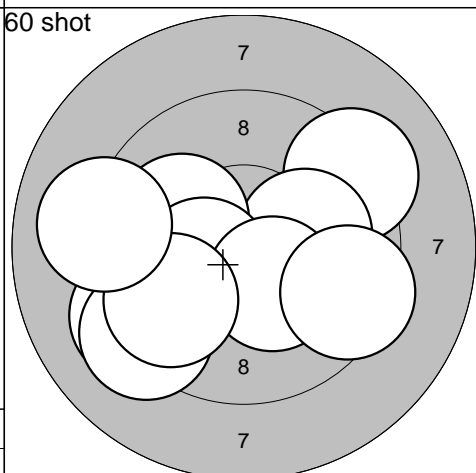
1: 9,2	←
2: 9,3	←
3: 9,3	←
4: 8,4	→
5: 10,5*	↗
6: 9,6	←
7: 9,1	←
8: 9,5	→
9: 9,0	↗
10: 8,9	→
<b>Serie 92,8</b>	
<b>Totalt 0,0</b>	



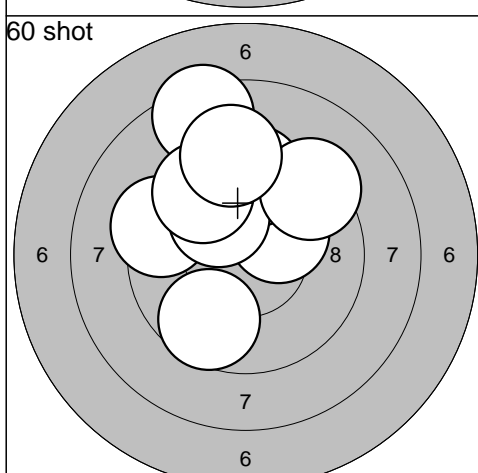
11: 8,7	→
12: 9,2	↗
13: 9,5	↓
14: 9,1	↗
15: 9,4	↓
16: 9,6	←
17: 7,5	→
18: 10,6*	↓
<b>Serie 73,6</b>	
<b>Totalt 0,0</b>	



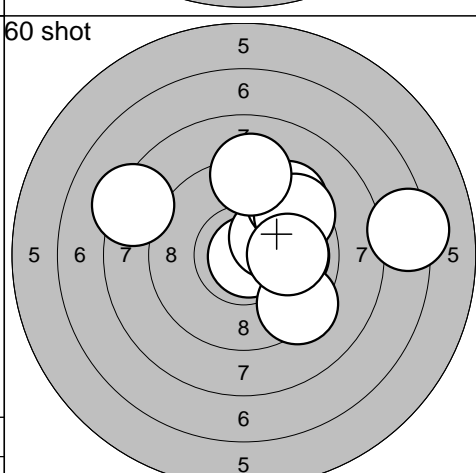
1: 9,1	→
2: 10,4*	←
3: 9,4	→
4: 9,1	↓
5: 9,4	→
6: 9,5	←
7: 8,8	←
8: 8,6	↓
9: 9,9	←
10: 8,2	←
<b>Serie 92,4</b>	
<b>Totalt 92,4</b>	



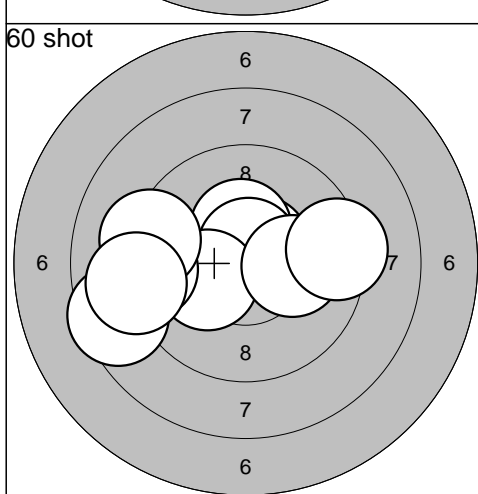
11: 9,3	←
12: 9,2	↗
13: 10,1	→
14: 9,2	↓
15: 10,1	←
16: 10,4*	←
17: 10,3*	↓
18: 9,8	↓
19: 9,1	←
20: 9,4	→
<b>Serie 96,9</b>	
<b>Totalt 189,3</b>	



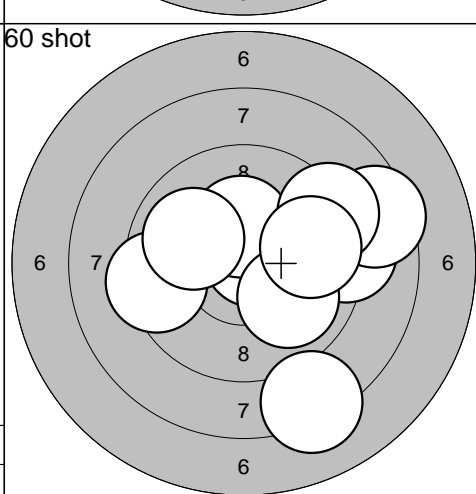
21: 8,4	↑
22: 9,6	↗
23: 10,2*	↗
24: 9,4	←
25: 9,6	↑
26: 10,1	↗
27: 9,3	↗
28: 9,6	↓
29: 9,6	↗
30: 9,2	↑
<b>Serie 95,0</b>	
<b>Totalt 284,3</b>	



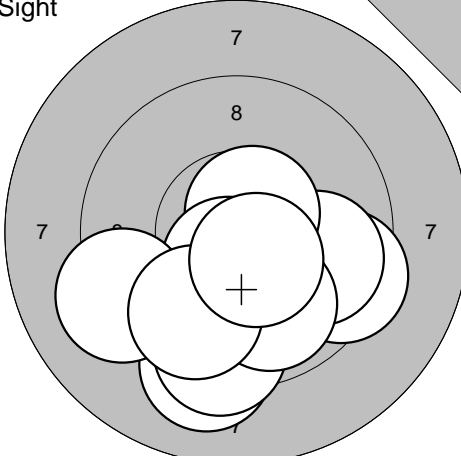
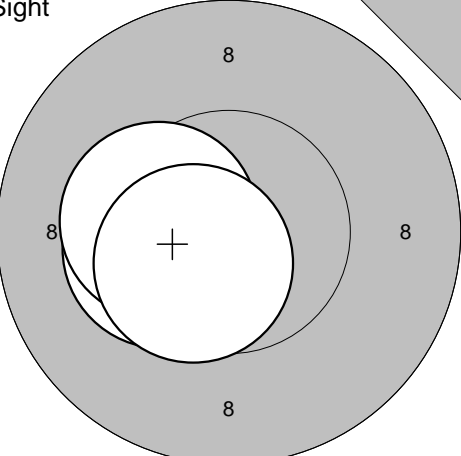
31: 10,0	→
32: 7,3	→
33: 10,8*	→
34: 10,3*	↗
35: 9,4	↗
36: 9,4	↓
37: 9,5	↗
38: 8,3	←
39: 9,2	↑
40: 10,0	→
<b>Serie 94,2</b>	
<b>Totalt 378,5</b>	

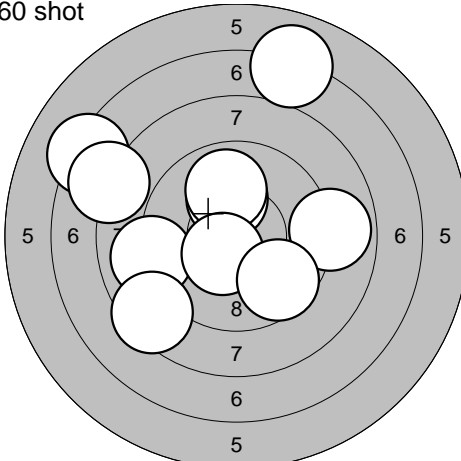
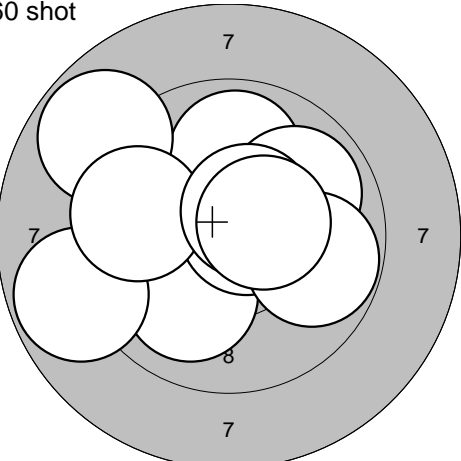


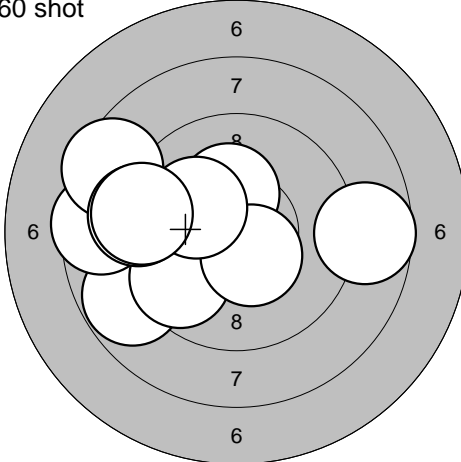
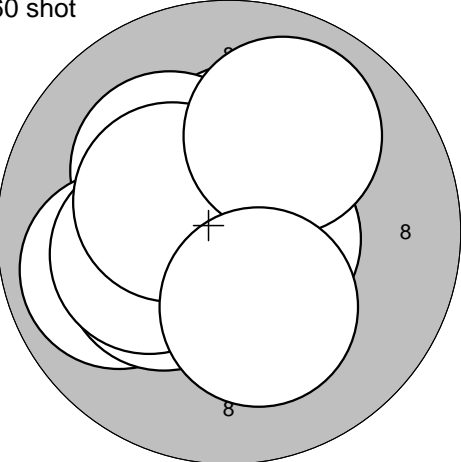
41: 10,6*	↗
42: 10,4*	↑
43: 10,7*	↑
44: 10,2*	←
45: 8,5	←
46: 9,2	←
47: 10,1	→
48: 9,2	←
49: 9,3	→
50: 9,0	←
<b>Serie 97,2</b>	
<b>Totalt 475,7</b>	

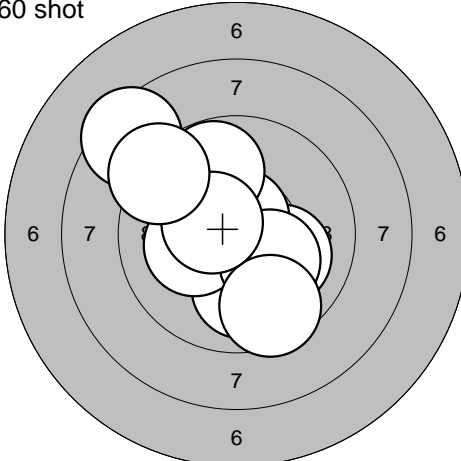
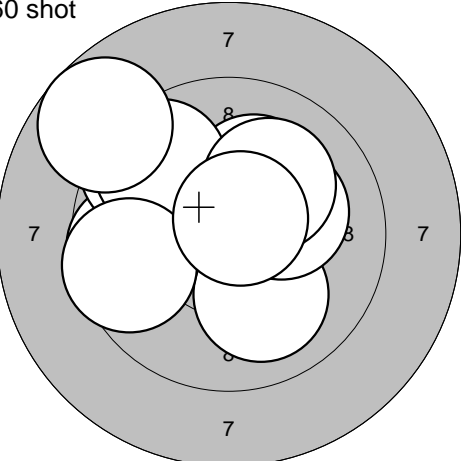


51: 9,1	→
52: 8,5	→
53: 8,2	↓
54: 10,7*	↗
55: 10,3*	↑
56: 10,0	↓
57: 9,2	↗
58: 9,4	←
59: 10,0	←
60: 9,7	→
<b>Serie 95,1</b>	
<b>Totalt 570,8</b>	

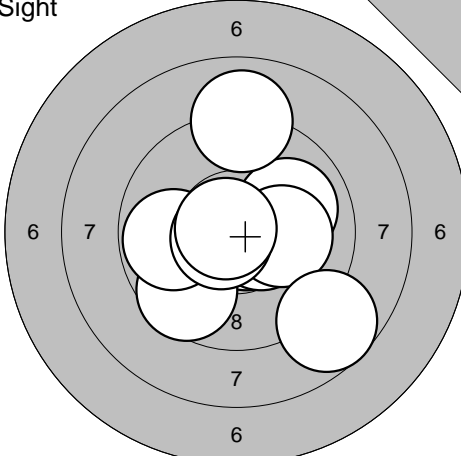
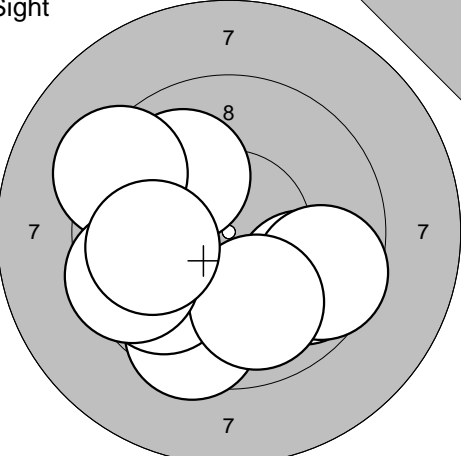
<p>Sight</p> 	<p>1: 9,4 →                  2: 9,8 →                  3: 10,6* ↗                  4: 9,1 ↓                  5: 9,4 ↓                  6: 10,5* ↓                  7: 9,2 ←                  8: 9,9 ↓                  9: 9,7 ↓                  10: 10,5* ↓</p> <p>Serie 98,1 Totalt 0,0</p>	<p>Sight</p> 	<p>11: 10,3* ←                  12: 10,3* ←                  13: 10,5* ↙</p> <p>Serie 31,1 Totalt 0,0</p>
---	---	---	---

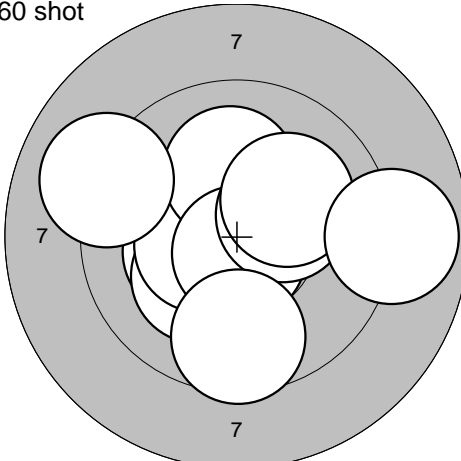
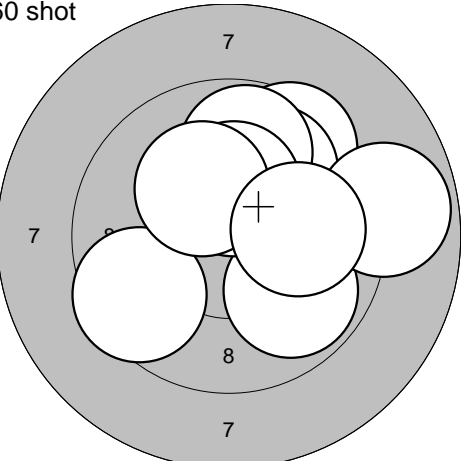
<p>60 shot</p> 	<p>1: 10,1 ↑                  2: 7,0 ↑                  3: 9,0 ←                  4: 8,4 ↙                  5: 7,2 ↗                  6: 9,9 ↑                  7: 7,9 ↗                  8: 8,9 →                  9: 10,4* ↓                  10: 9,6 ↓</p> <p>Serie 88,4 Totalt 88,4</p>	<p>60 shot</p> 	<p>11: 9,9 ↑                  12: 9,9 ↗                  13: 8,9 ↖                  14: 10,0 ↓                  15: 10,7* →                  16: 8,8 ←                  17: 9,7 ←                  18: 9,8 →                  19: 10,5* ↗                  20: 10,4* →</p> <p>Serie 98,6 Totalt 187,0</p>
--	---	--	---

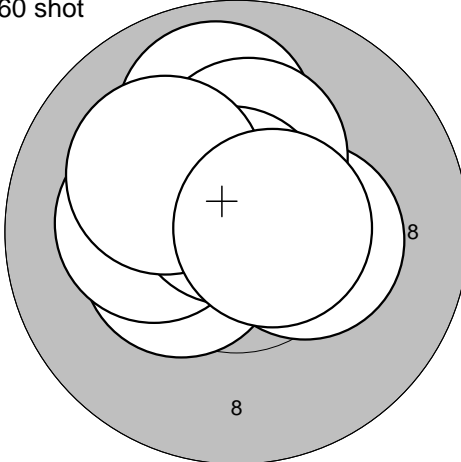
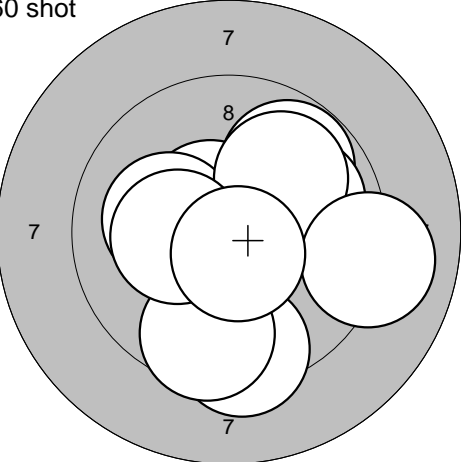
<p>60 shot</p> 	<p>21: 8,8 ←                  22: 8,7 →                  23: 10,3* ↑                  24: 9,7 ↙                  25: 8,6 ←                  26: 10,5* ↓                  27: 8,5 ↗                  28: 9,2 ←                  29: 10,1 ↗                  30: 9,2 ←</p> <p>Serie 93,6 Totalt 280,6</p>	<p>60 shot</p> 	<p>31: 10,3* ↑                  32: 10,2* ↖                  33: 10,7* →                  34: 9,9 ←                  35: 10,6* →                  36: 10,3* ↙                  37: 10,2* ←                  38: 10,4* ↖                  39: 10,0 ↗                  40: 10,2* ↓</p> <p>Serie 102,8 Totalt 383,4</p>
---	---	---	--

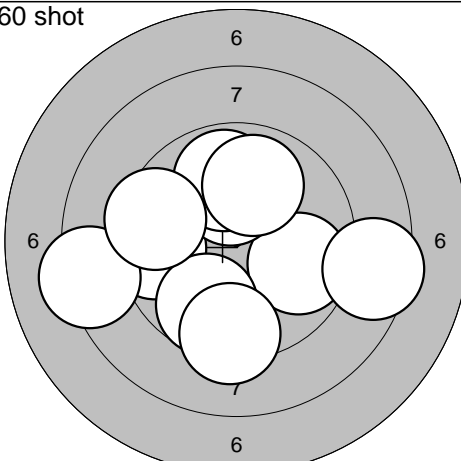
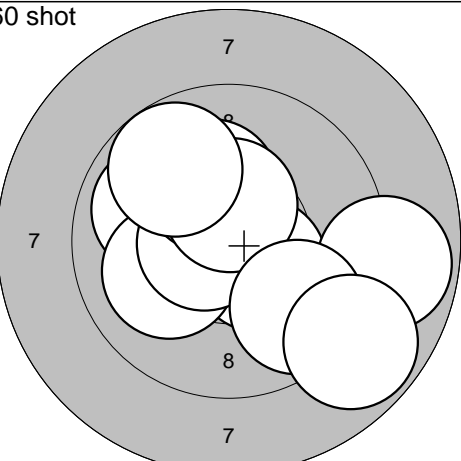
<p>60 shot</p> 	<p>41: 10,0 ↓                  42: 8,4 ↗                  43: 10,1 ↘                  44: 10,7* ↑                  45: 10,2* ←                  46: 9,8 ↗                  47: 10,2* ↓                  48: 9,5 ↓                  49: 10,5* ↗                  50: 9,2 ↗</p> <p>Serie 98,6 Totalt 482,0</p>	<p>60 shot</p> 	<p>51: 10,0 ↓                  52: 10,2* ↑                  53: 9,7 ←                  54: 9,5 ↖                  55: 9,7 ↗                  56: 10,2* →                  57: 10,1 ↗                  58: 8,8 ↖                  59: 9,6 ←                  60: 10,7* ↗</p> <p>Serie 98,5 Totalt 580,5</p>
---	--	---	--

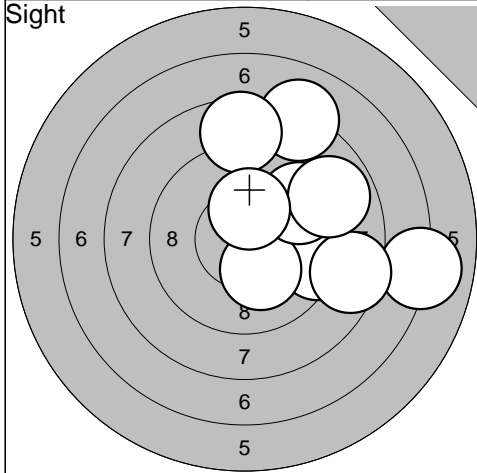


<p>Sight</p> 	<p>1: 10,7* ↘ 2: 10,5* → 3: 10,0 → 4: 9,6 ↘ 5: 10,1 → 6: 9,8 ← 7: 9,0 ↑ 8: 10,7* ← 9: 10,8* ← 10: 8,7 ↘</p> <p>Serie 99,9 Totalt 0,0</p>	<p>Sight</p> 	<p>11: 9,8 ↘ 12: 10,0 ↗ 13: 9,6 → 14: 9,5 ↓ 15: 9,8 ← 16: 9,9 ↓ 17: 9,3 ↗ 18: 9,5 ← 19: 9,9 ←</p> <p>Serie 87,3 Totalt 0,0</p>
---	--	---	--

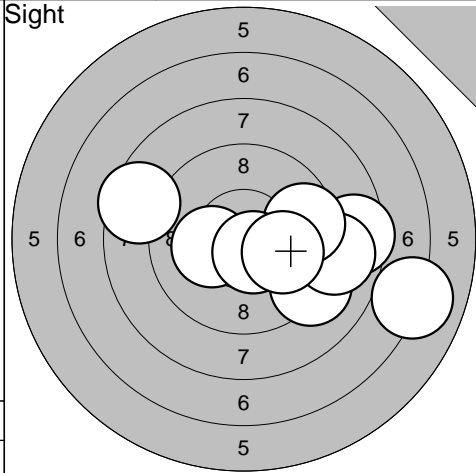
<p>60 shot</p> 	<p>1: 10,3* ← 2: 10,2* ↘ 3: 10,5* ← 4: 10,1 ↑ 5: 10,7* ↓ 6: 10,3* → 7: 10,1 ↗ 8: 9,6 ↓ 9: 8,9 → 10: 9,1 ←</p> <p>Serie 99,8 Totalt 99,8</p>	<p>60 shot</p> 	<p>11: 10,3* ↑ 12: 9,5 ↗ 13: 9,9 ↗ 14: 9,8 ↘ 15: 9,5 ← 16: 8,9 → 17: 9,8 ↑ 18: 10,3* ↑ 19: 10,2* ↗ 20: 10,0 →</p> <p>Serie 98,2 Totalt 198,0</p>
--	---	--	--

<p>60 shot</p> 	<p>21: 10,6* ↗ 22: 10,3* → 23: 10,5* ↑ 24: 10,4* ← 25: 10,2* ← 26: 9,9 ↑ 27: 10,3* ↑ 28: 10,7* ↑ 29: 10,1 ↗ 30: 10,6* →</p> <p>Serie 103,6 Totalt 301,6</p>	<p>60 shot</p> 	<p>31: 9,8 ↗ 32: 10,5* ↗ 33: 9,4 ↓ 34: 10,1 ← 35: 9,9 → 36: 10,0 ↗ 37: 9,6 ↓ 38: 9,1 → 39: 10,3* ← 40: 10,6* ↓</p> <p>Serie 99,3 Totalt 400,9</p>
---	---	---	---

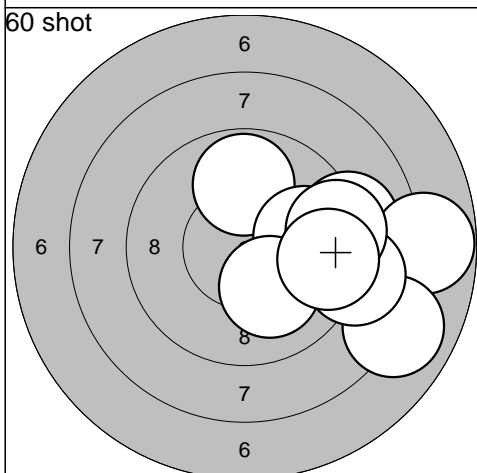
<p>60 shot</p> 	<p>41: 9,5 ← 42: 9,8 → 43: 8,3 ← 44: 8,5 → 45: 10,1 ↑ 46: 9,7 ↓ 47: 9,9 ↑ 48: 9,3 ↓ 49: 9,5 ← 50: 9,9 ↑</p> <p>Serie 94,5 Totalt 495,4</p>	<p>60 shot</p> 	<p>51: 10,4* ↘ 52: 9,9 ← 53: 8,9 → 54: 10,1 ← 55: 10,6* ← 56: 10,2* ↑ 57: 10,5* ↑ 58: 9,7 ↘ 59: 8,8 ↘ 60: 9,8 ↗</p> <p>Serie 98,9 Totalt 594,3</p>
---	--	---	--



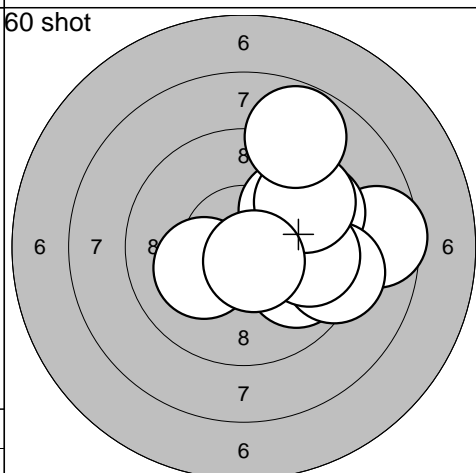
1: 8,1	↗
2: 8,6	↑
3: 9,3	→
4: 7,0	→
5: 8,5	→
6: 10,2*	↘
7: 0,0	↖
8: 9,5	↗
9: 8,9	↗
10: 10,3*	↑
<b>Serie</b>	<b>80,4</b>
<b>Totalt</b>	<b>0,0</b>



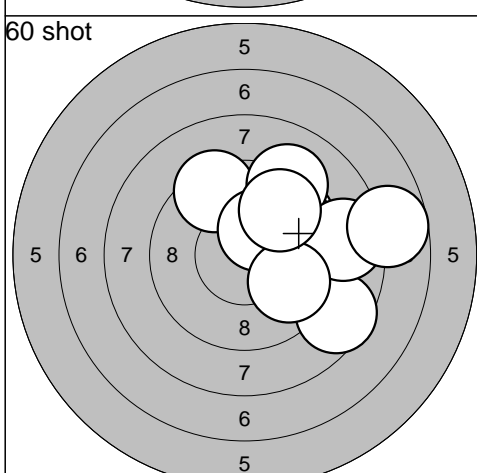
11: 7,0	→
12: 9,5	→
13: 9,2	↘
14: 8,5	→
15: 8,5	↖
16: 10,2*	←
17: 8,9	→
18: 9,6	→
19: 10,6*	↘
20: 10,0	→
<b>Serie</b>	<b>92,0</b>
<b>Totalt</b>	<b>0,0</b>



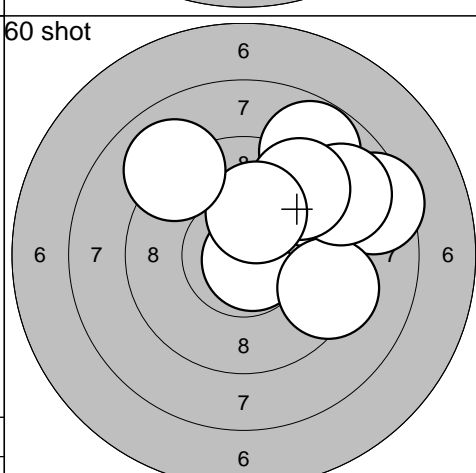
1: 9,9	↑
2: 9,9	→
3: 9,1	→
4: 10,1	↘
5: 9,0	→
6: 7,8	→
7: 8,0	↘
8: 8,9	→
9: 9,3	→
10: 9,5	→
<b>Serie</b>	<b>91,5</b>
<b>Totalt</b>	<b>91,5</b>



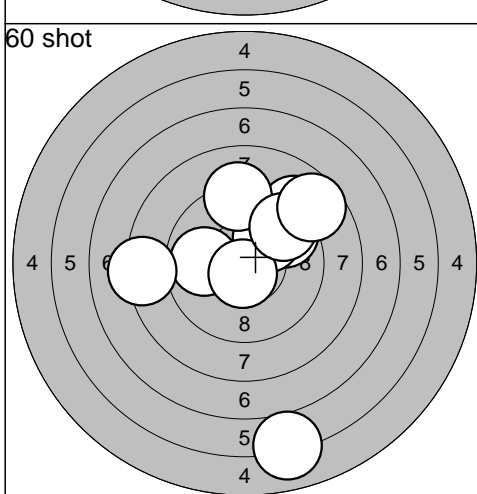
11: 10,2*	←
12: 9,9	↗
13: 8,6	→
14: 9,6	↗
15: 9,9	↘
16: 9,3	→
17: 9,8	→
18: 9,6	↗
19: 10,6*	↘
20: 8,8	↑
<b>Serie</b>	<b>96,3</b>
<b>Totalt</b>	<b>187,8</b>



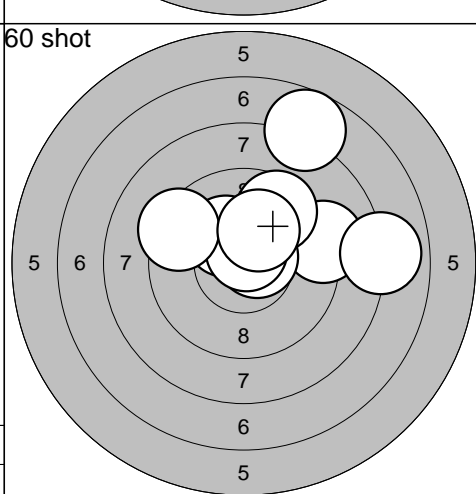
21: 9,6	↗
22: 9,7	↗
23: 8,6	↘
24: 9,4	↗
25: 10,3*	↑
26: 9,2	↑
27: 8,7	→
28: 7,7	→
29: 9,8	↘
30: 9,7	↗
<b>Serie</b>	<b>92,7</b>
<b>Totalt</b>	<b>280,5</b>



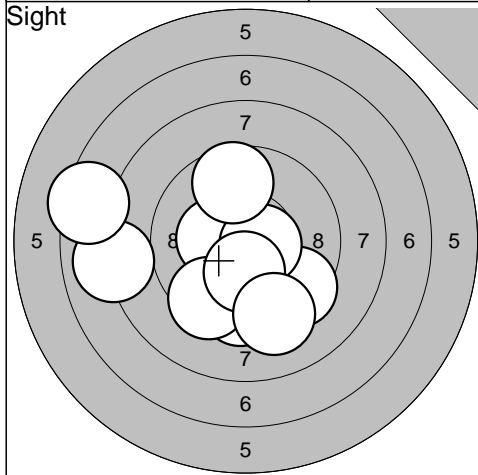
31: 8,8	↗
32: 10,8*	↘
33: 9,4	→
34: 8,5	→
35: 9,4	↗
36: 9,4	→
37: 8,9	↗
38: 9,4	↗
39: 10,2*	↑
40: 9,0	↖
<b>Serie</b>	<b>93,8</b>
<b>Totalt</b>	<b>374,3</b>



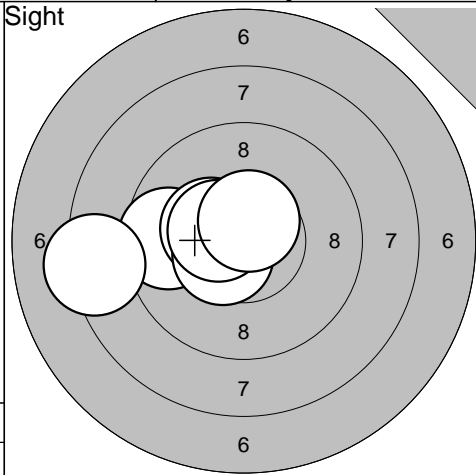
41: 9,6	↗
42: 9,9	←
43: 6,0	↘
44: 10,1	↗
45: 8,3	←
46: 9,0	↗
47: 9,2	↑
48: 10,7*	↘
49: 9,6	↗
50: 8,7	↗
<b>Serie</b>	<b>91,1</b>
<b>Totalt</b>	<b>465,4</b>



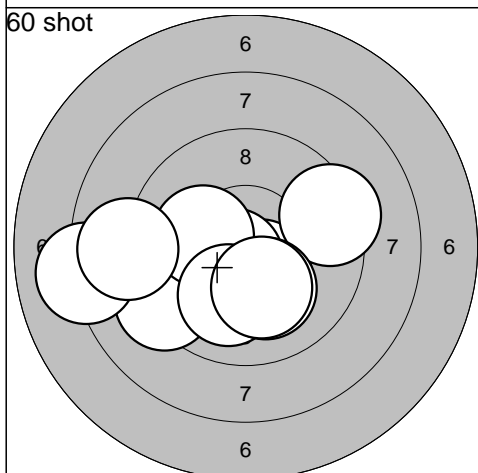
51: 10,2*	↖
52: 9,7	↗
53: 9,1	→
54: 9,6	↗
55: 10,6*	→
56: 7,9	→
57: 10,7*	↑
58: 9,4	↖
59: 7,7	↑
60: 10,2*	↑
<b>Serie</b>	<b>95,1</b>
<b>Totalt</b>	<b>560,5</b>



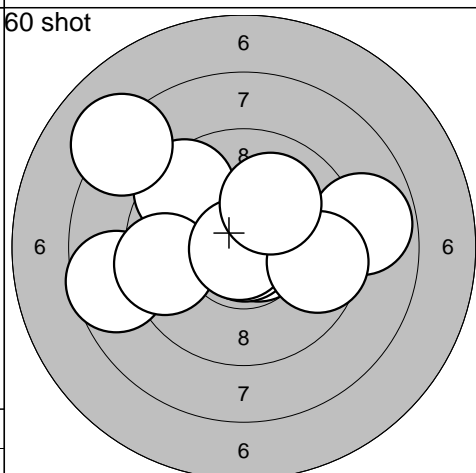
1: 9,4	↘
2: 8,0	←
3: 9,5	↓
4: 10,3*	←
5: 7,4	←
6: 10,6*	→
7: 9,5	↘
8: 10,3*	↓
9: 9,2	↓
10: 9,6	↑
<b>Serie 93,8</b>	
<b>Totalt 0,0</b>	



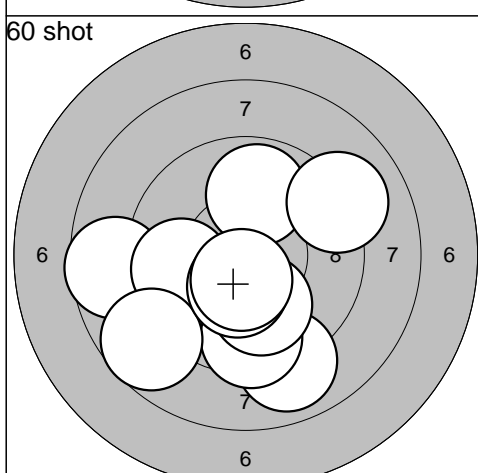
11: 9,6	←
12: 10,3*	↖
13: 10,5*	↖
14: 10,5*	↖
15: 8,3	←
16: 10,6*	↑
<b>Serie 59,8</b>	
<b>Totalt 0,0</b>	



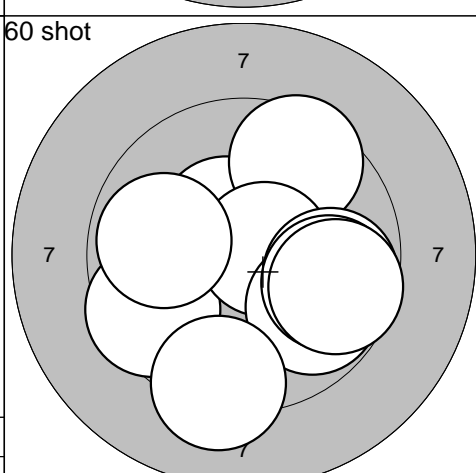
1: 9,2	←
2: 10,5*	↘
3: 10,6*	↘
4: 10,2*	←
5: 9,3	→
6: 10,0	↓
7: 10,1	↓
8: 10,2*	↓
9: 8,1	←
10: 8,9	←
<b>Serie 97,1</b>	
<b>Totalt 97,1</b>	



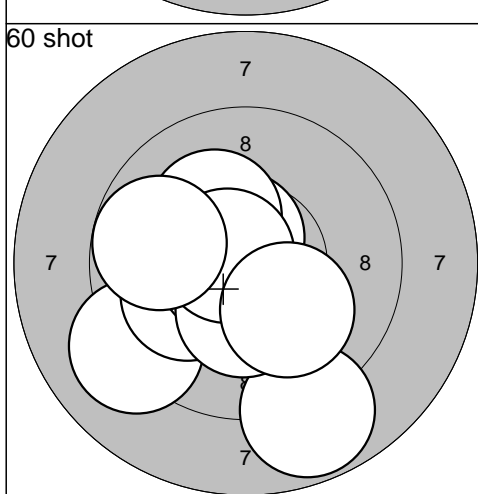
11: 9,5	↗
12: 8,6	←
13: 9,5	←
14: 10,7*	→
15: 8,8	→
16: 10,9*	↓
17: 10,9*	↙
18: 8,2	↗
19: 9,6	→
20: 10,1	↗
<b>Serie 96,8</b>	
<b>Totalt 193,9</b>	



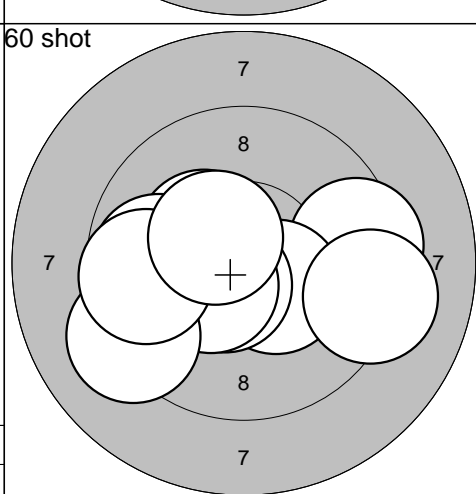
21: 8,6	←
22: 8,9	↓
23: 9,8	←
24: 9,5	↓
25: 10,0	↓
26: 8,7	↙
27: 9,9	↑
28: 9,1	↗
29: 10,4*	↓
30: 10,5*	↓
<b>Serie 95,4</b>	
<b>Totalt 289,3</b>	



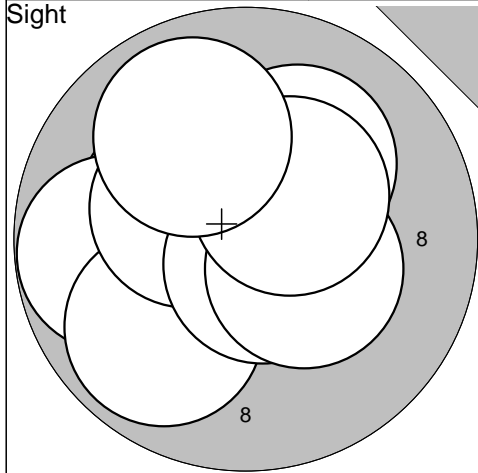
31: 10,5*	↗
32: 9,5	↗
33: 9,5	↙
34: 10,7*	→
35: 9,9	←
36: 9,8	↘
37: 9,8	→
38: 9,8	→
39: 9,2	↓
40: 9,6	→
<b>Serie 98,3</b>	
<b>Totalt 387,6</b>	



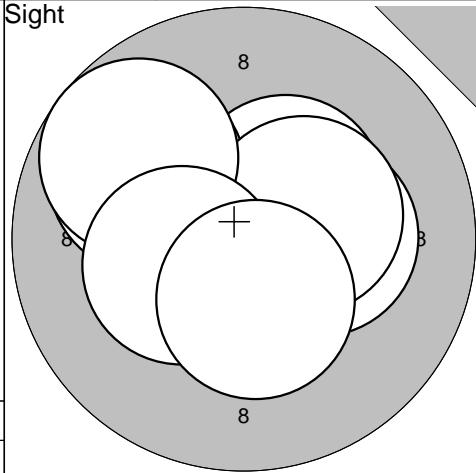
41: 8,8	↘
42: 10,6*	↑
43: 9,1	↙
44: 10,2*	↗
45: 10,1	←
46: 10,7*	←
47: 10,3*	↓
48: 10,7*	↖
49: 10,1	↓
50: 9,8	←
<b>Serie 100,4</b>	
<b>Totalt 488,0</b>	



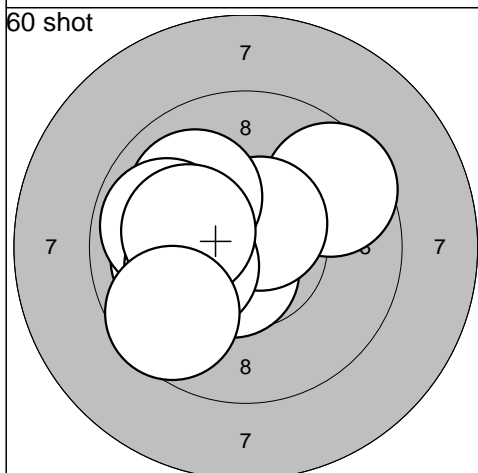
51: 9,4	→
52: 10,4*	↘
53: 10,3*	↗
54: 10,6*	↘
55: 9,8	←
56: 10,4*	↙
57: 9,2	↙
58: 9,2	→
59: 9,6	←
60: 10,4*	↗
<b>Serie 99,3</b>	
<b>Totalt 587,3</b>	



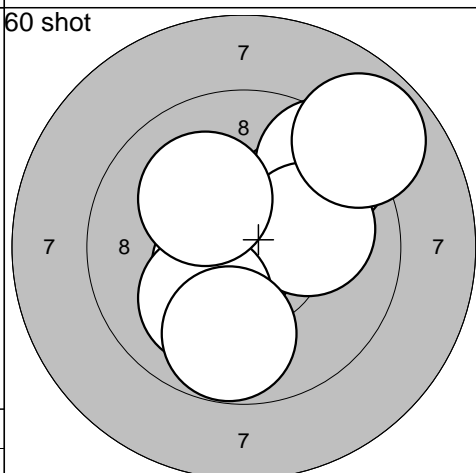
1: 10,5*	↗
2: 10,3*	↖
3: 9,8	←
4: 9,9	↙
5: 10,4*	↖
6: 10,7*	↘
7: 10,3*	↘
8: 10,1	↗
9: 10,4*	↗
10: 9,9	↖
<b>Serie</b>	<b>102,3</b>
<b>Totalt</b>	<b>0,0</b>



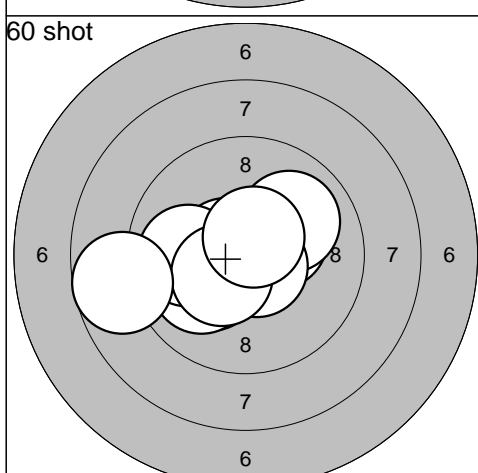
11: 10,3*	→
12: 10,4*	↗
13: 9,9	↗
14: 10,4*	→
15: 9,8	↗
16: 10,3*	←
17: 10,4*	↓
<b>Serie</b>	<b>71,5</b>
<b>Totalt</b>	<b>0,0</b>



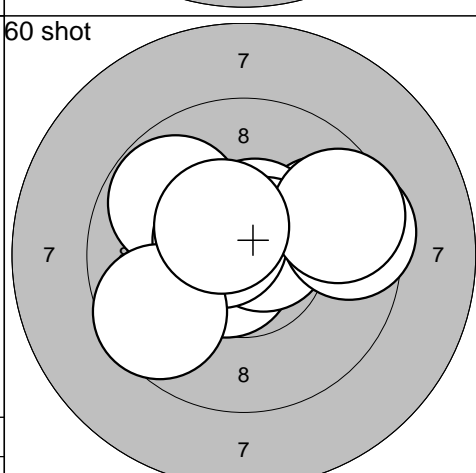
1: 10,6*	↖
2: 9,6	↗
3: 10,6*	↘
4: 10,6*	↗
5: 10,0	←
6: 10,0	↗
7: 9,9	←
8: 10,2*	←
9: 10,2*	←
10: 9,6	↘
<b>Serie</b>	<b>101,3</b>
<b>Totalt</b>	<b>101,3</b>



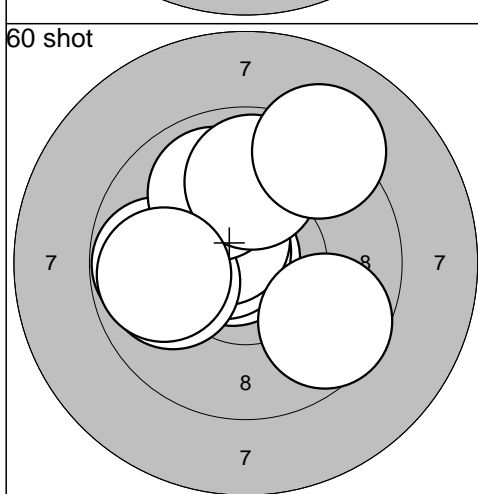
11: 10,1	↗
12: 10,1	↘
13: 10,5*	←
14: 9,4	↗
15: 10,7*	←
16: 10,1	→
17: 10,1	↘
18: 9,8	↓
19: 10,1	↗
20: 8,9	↗
<b>Serie</b>	<b>99,8</b>
<b>Totalt</b>	<b>201,1</b>



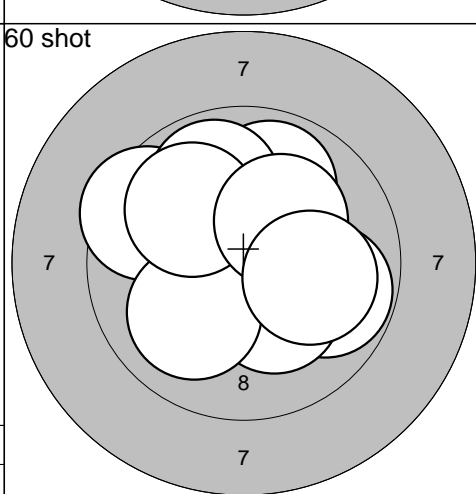
21: 10,3*	↗
22: 10,2*	↘
23: 10,6*	←
24: 10,0	↘
25: 10,0	↗
26: 10,7*	↘
27: 9,9	←
28: 10,4*	↘
29: 10,6*	↗
30: 8,7	←
<b>Serie</b>	<b>101,4</b>
<b>Totalt</b>	<b>302,5</b>



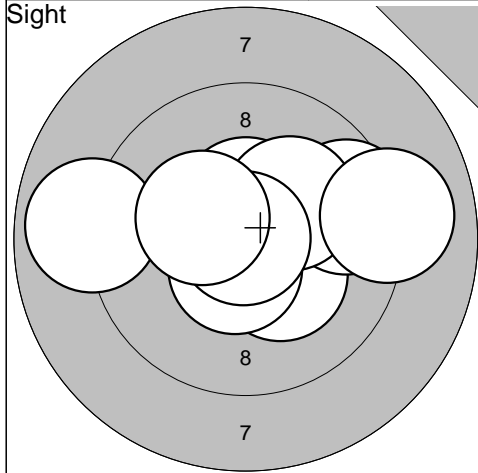
31: 10,6*	↘
32: 9,8	→
33: 10,5*	↗
34: 10,6*	↗
35: 9,8	↗
36: 9,5	→
37: 10,6*	↗
38: 9,6	→
39: 9,6	←
40: 10,5*	↗
<b>Serie</b>	<b>101,1</b>
<b>Totalt</b>	<b>403,6</b>



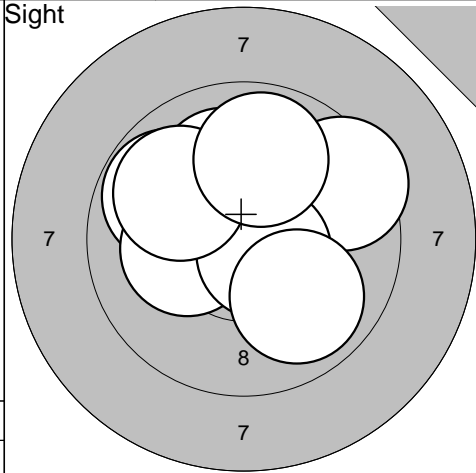
41: 10,8*	←
42: 10,6*	↖
43: 10,5*	↗
44: 9,8	←
45: 9,6	↘
46: 9,9	←
47: 9,9	↗
48: 9,9	↑
49: 9,2	↗
50: 9,8	←
<b>Serie</b>	<b>100,0</b>
<b>Totalt</b>	<b>503,6</b>



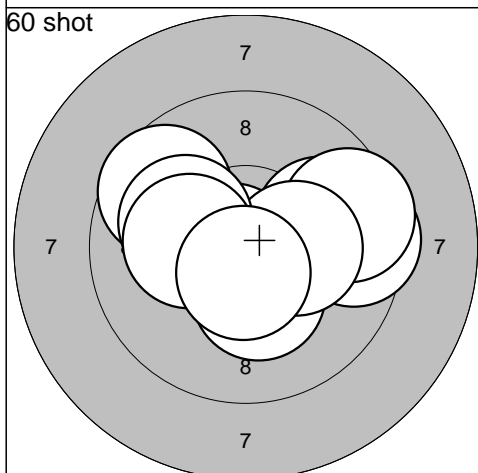
51: 9,9	↗
52: 10,5*	↘
53: 9,5	↖
54: 9,8	→
55: 10,2*	↘
56: 10,0	↘
57: 9,9	↗
58: 10,0	↗
59: 10,2*	↗
60: 10,0	→
<b>Serie</b>	<b>100,0</b>
<b>Totalt</b>	<b>603,6</b>



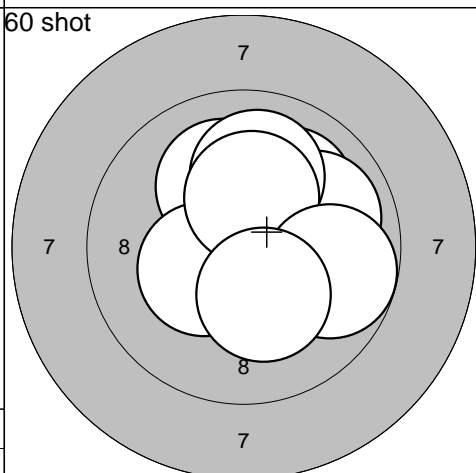
1: 10,4*	↗
2: 10,5*	↑
3: 8,9	←
4: 10,3*	↘
5: 9,5	→
6: 10,2*	↗
7: 10,5*	↓
8: 9,0	→
9: 10,9*	←
10: 10,3*	↖
<b>Serie</b>	<b>100,5</b>
<b>Totalt</b>	<b>0,0</b>



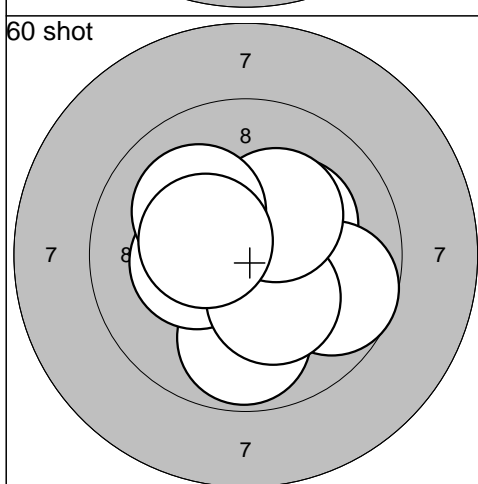
11: 9,8	↖
12: 10,1	↑
13: 10,2*	←
14: 9,5	↗
15: 10,6*	↘
16: 9,9	↓
17: 9,9	↗
18: 9,9	↑
<b>Serie</b>	<b>79,9</b>
<b>Totalt</b>	<b>0,0</b>



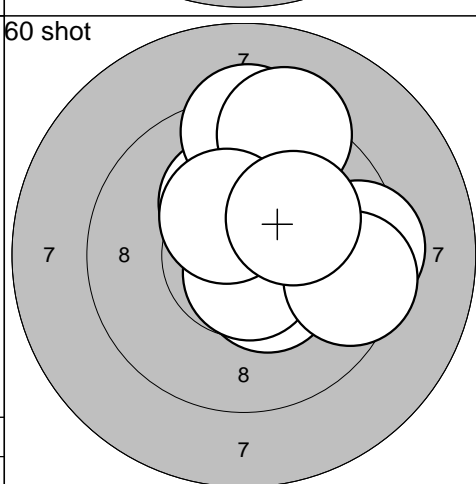
1: 10,8*	←
2: 9,7	↖
3: 10,3*	↓
4: 9,9	→
5: 9,5	→
6: 9,5	→
7: 10,3*	→
8: 10,1	↖
9: 10,2*	←
10: 10,6*	↓
<b>Serie</b>	<b>100,9</b>
<b>Totalt</b>	<b>100,9</b>



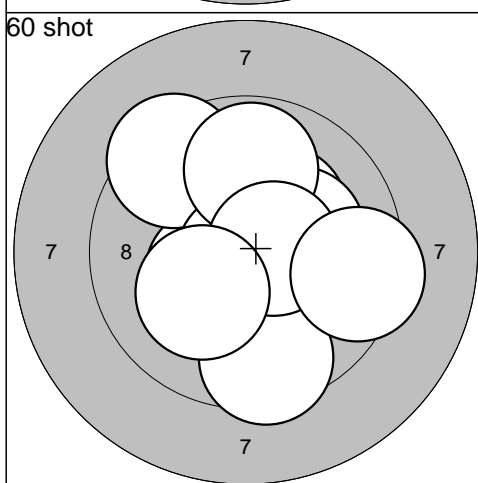
11: 10,6*	→
12: 10,0	↗
13: 10,6*	↘
14: 10,1	↑
15: 10,4*	←
16: 9,9	↗
17: 10,0	↑
18: 10,3*	↑
19: 9,7	→
20: 10,3*	↓
<b>Serie</b>	<b>101,9</b>
<b>Totalt</b>	<b>202,8</b>



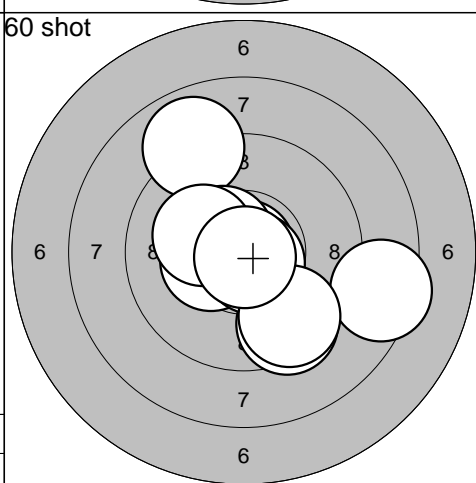
21: 10,7*	←
22: 10,4*	↓
23: 9,8	↓
24: 10,3*	←
25: 10,2*	↗
26: 9,7	↘
27: 10,3*	↘
28: 10,3*	↗
29: 10,1	↗
30: 10,4*	←
<b>Serie</b>	<b>102,2</b>
<b>Totalt</b>	<b>305,0</b>



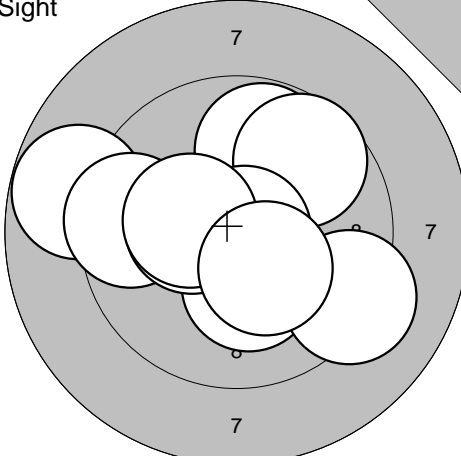
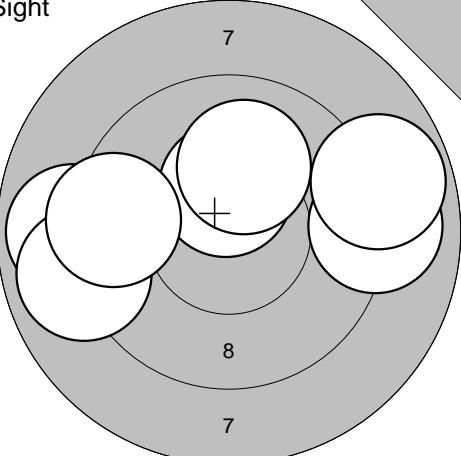
31: 10,6*	→
32: 10,4*	↘
33: 10,2*	↑
34: 9,3	↑
35: 10,7*	↓
36: 9,3	↑
37: 9,4	→
38: 10,4*	↑
39: 9,5	→
40: 10,1	↗
<b>Serie</b>	<b>99,9</b>
<b>Totalt</b>	<b>404,9</b>

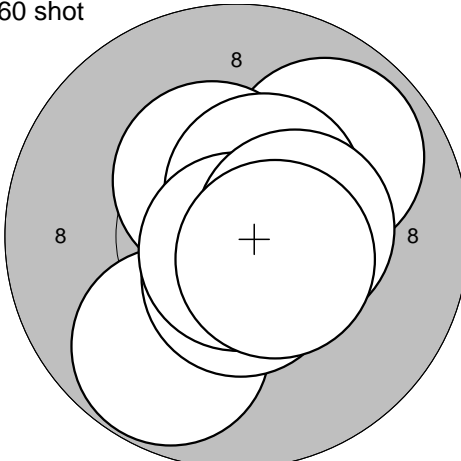
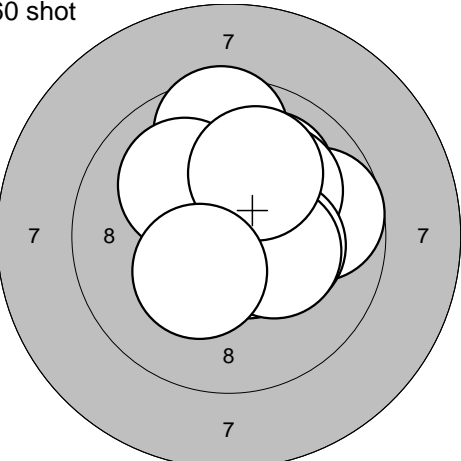


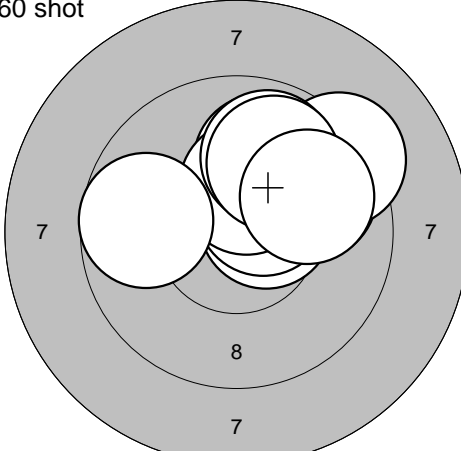
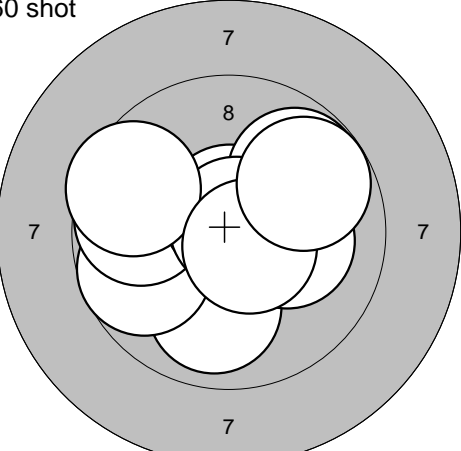
41: 10,2*	↗
42: 10,4*	↖
43: 9,4	↗
44: 10,2*	→
45: 10,9*	↓
46: 9,8	↑
47: 9,5	↓
48: 10,6*	→
49: 10,2*	↖
50: 9,4	→
<b>Serie</b>	<b>100,6</b>
<b>Totalt</b>	<b>505,5</b>

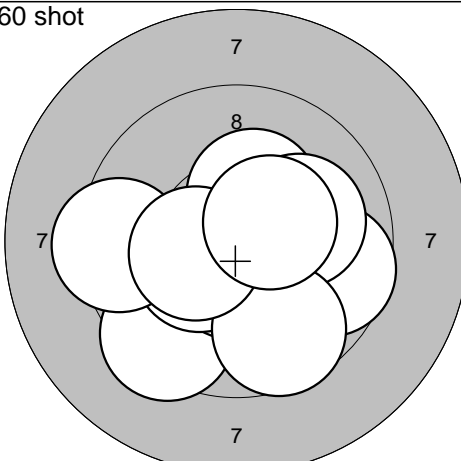
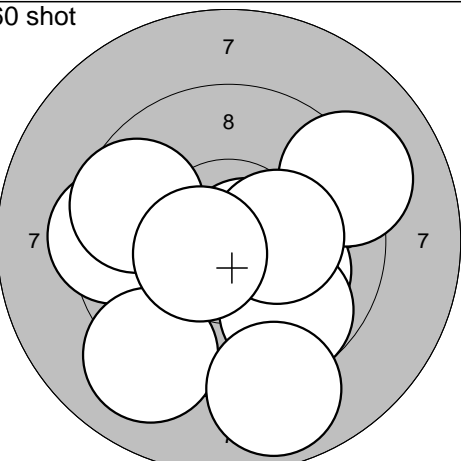


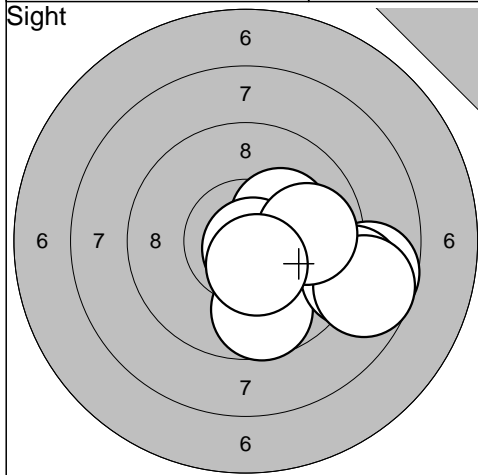
51: 10,4*	←
52: 8,4	→
53: 9,5	↓
54: 8,9	↗
55: 10,9*	↑
56: 10,5*	↗
57: 10,2*	↗
58: 10,7*	↘
59: 9,6	↓
60: 10,9*	↓
<b>Serie</b>	<b>100,0</b>
<b>Totalt</b>	<b>605,5</b>

<p><b>Sight</b></p> 	<p>1: 8,8 ← 2: 9,5 ← 3: 10,2* ↓ 4: 9,2 ↘ 5: 9,8 ↑ 6: 9,7 ↗ 7: 10,8* → 8: 10,4* ← 9: 10,3* ← 10: 10,3* ↓</p> <table border="1" style="width:100%; border-collapse: collapse;"> <tr><td style="text-align: right;">Serie</td><td style="text-align: right;">99,0</td></tr> <tr><td style="text-align: right;">Totalt</td><td style="text-align: right;">0,0</td></tr> </table>	Serie	99,0	Totalt	0,0	<p><b>Sight</b></p> 	<p>11: 9,0 → 12: 8,9 ← 13: 8,9 ← 14: 10,4* ↑ 15: 9,4 ← 16: 8,8 → 17: 10,1 ↑</p> <table border="1" style="width:100%; border-collapse: collapse;"> <tr><td style="text-align: right;">Serie</td><td style="text-align: right;">65,5</td></tr> <tr><td style="text-align: right;">Totalt</td><td style="text-align: right;">0,0</td></tr> </table>	Serie	65,5	Totalt	0,0
Serie	99,0										
Totalt	0,0										
Serie	65,5										
Totalt	0,0										

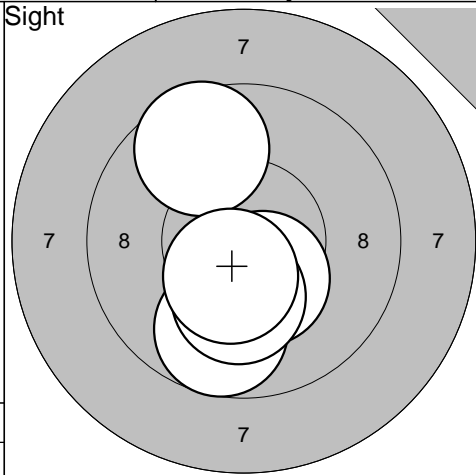
<p><b>60 shot</b></p> 	<p>1: 9,8 ↓ 2: 10,6* → 3: 9,9 ↗ 4: 10,6* ↓ 5: 10,8* ↓ 6: 10,4* ↗ 7: 10,5* ↗ 8: 10,8* ↓ 9: 10,4* → 10: 10,5* ↓</p> <table border="1" style="width:100%; border-collapse: collapse;"> <tr><td style="text-align: right;">Serie</td><td style="text-align: right;">104,3</td></tr> <tr><td style="text-align: right;">Totalt</td><td style="text-align: right;">104,3</td></tr> </table>	Serie	104,3	Totalt	104,3	<p><b>60 shot</b></p> 	<p>11: 9,6 ↑ 12: 10,6* ↓ 13: 9,7 → 14: 10,1 ↖ 15: 10,0 ↗ 16: 10,1 ↗ 17: 10,3* → 18: 10,3* → 19: 10,0 ↑ 20: 10,3* ↓</p> <table border="1" style="width:100%; border-collapse: collapse;"> <tr><td style="text-align: right;">Serie</td><td style="text-align: right;">101,0</td></tr> <tr><td style="text-align: right;">Totalt</td><td style="text-align: right;">205,3</td></tr> </table>	Serie	101,0	Totalt	205,3
Serie	104,3										
Totalt	104,3										
Serie	101,0										
Totalt	205,3										

<p><b>60 shot</b></p> 	<p>21: 9,8 → 22: 9,9 ↑ 23: 10,5* → 24: 10,5* ↗ 25: 10,3* ↑ 26: 9,3 ↗ 27: 9,9 ↑ 28: 9,9 ↑ 29: 9,7 ← 30: 9,9 →</p> <table border="1" style="width:100%; border-collapse: collapse;"> <tr><td style="text-align: right;">Serie</td><td style="text-align: right;">99,7</td></tr> <tr><td style="text-align: right;">Totalt</td><td style="text-align: right;">305,0</td></tr> </table>	Serie	99,7	Totalt	305,0	<p><b>60 shot</b></p> 	<p>31: 9,9 ↓ 32: 9,7 ← 33: 9,8 ← 34: 10,7* ↑ 35: 10,2* → 36: 9,8 ↗ 37: 10,8* ↗ 38: 9,6 ← 39: 10,6* ↓ 40: 9,8 ↗</p> <table border="1" style="width:100%; border-collapse: collapse;"> <tr><td style="text-align: right;">Serie</td><td style="text-align: right;">100,9</td></tr> <tr><td style="text-align: right;">Totalt</td><td style="text-align: right;">405,9</td></tr> </table>	Serie	100,9	Totalt	405,9
Serie	99,7										
Totalt	305,0										
Serie	100,9										
Totalt	405,9										

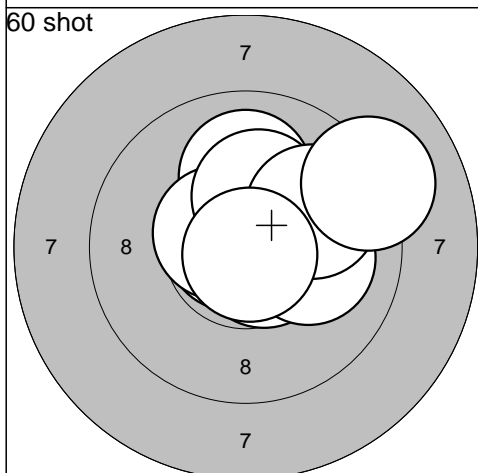
<p><b>60 shot</b></p> 	<p>41: 9,4 ↓ 42: 10,3* ↑ 43: 9,7 → 44: 10,5* ↓ 45: 10,4* ← 46: 9,4 ← 47: 10,1 → 48: 9,6 ↓ 49: 10,4* ← 50: 10,4* →</p> <table border="1" style="width:100%; border-collapse: collapse;"> <tr><td style="text-align: right;">Serie</td><td style="text-align: right;">100,2</td></tr> <tr><td style="text-align: right;">Totalt</td><td style="text-align: right;">506,1</td></tr> </table>	Serie	100,2	Totalt	506,1	<p><b>60 shot</b></p> 	<p>51: 10,7* → 52: 10,1 ↓ 53: 9,4 ← 54: 9,6 ← 55: 9,2 → 56: 9,7 ↓ 57: 9,1 ↓ 58: 10,3* → 59: 8,9 ↓ 60: 10,5* ←</p> <table border="1" style="width:100%; border-collapse: collapse;"> <tr><td style="text-align: right;">Serie</td><td style="text-align: right;">97,5</td></tr> <tr><td style="text-align: right;">Totalt</td><td style="text-align: right;">603,6</td></tr> </table>	Serie	97,5	Totalt	603,6
Serie	100,2										
Totalt	506,1										
Serie	97,5										
Totalt	603,6										



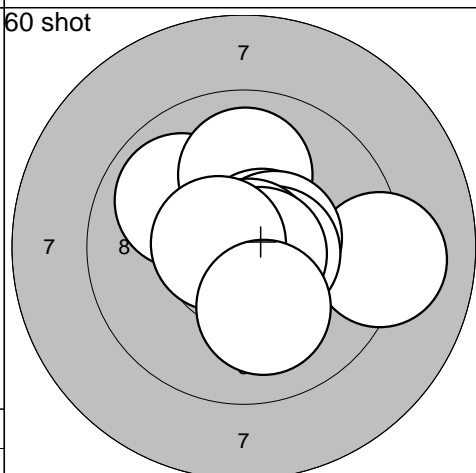
1: 10,4*	↘
2: 10,3*	↘
3: 9,7	↘
4: 8,7	→
5: 9,0	→
6: 10,2*	↗
7: 8,7	↗
8: 10,8*	↘
9: 9,9	→
10: 10,5*	↘
<b>Serie</b>	<b>98,2</b>
<b>Totalt</b>	<b>0,0</b>



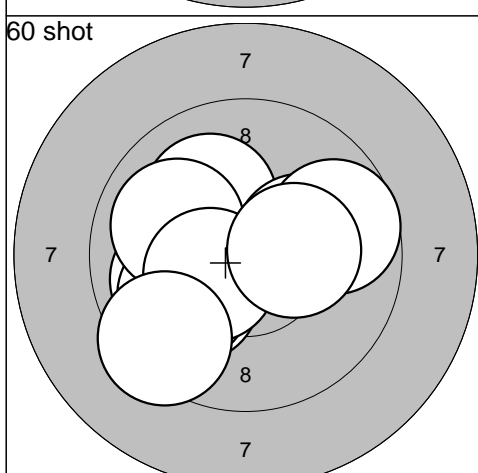
11: 10,4*	↘
12: 9,7	↘
13: 9,6	↗
14: 10,2*	↘
15: 10,4*	↘
<b>Serie</b>	<b>50,3</b>
<b>Totalt</b>	<b>0,0</b>



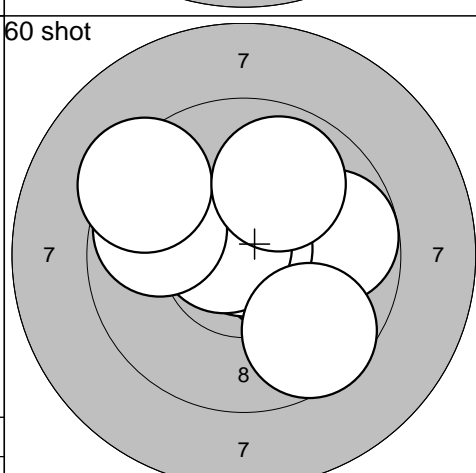
1: 10,7*	↗
2: 10,0	↑
3: 10,8*	←
4: 10,6*	↘
5: 10,6*	↗
6: 10,3*	↑
7: 10,1	→
8: 9,9	→
9: 10,8*	↘
10: 9,1	↗
<b>Serie</b>	<b>102,9</b>
<b>Totalt</b>	<b>102,9</b>



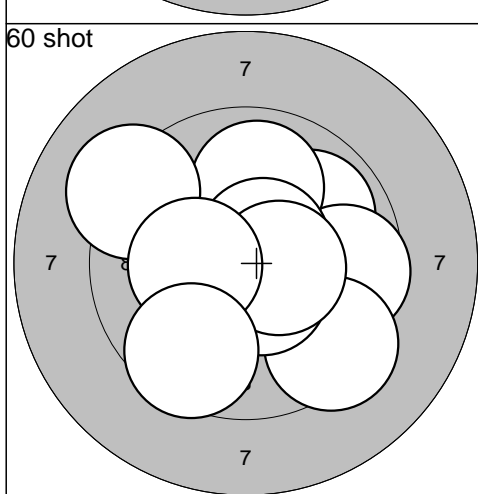
11: 9,9	↖
12: 10,0	↑
13: 10,7*	↗
14: 9,1	→
15: 10,5*	→
16: 10,5*	→
17: 10,9*	→
18: 10,7*	↘
19: 10,6*	←
20: 10,1	↘
<b>Serie</b>	<b>103,0</b>
<b>Totalt</b>	<b>205,9</b>



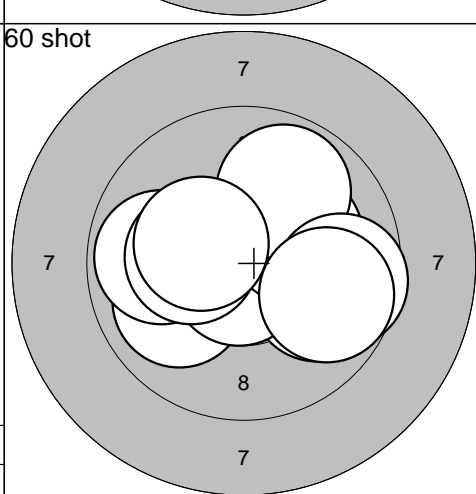
21: 10,0	←
22: 10,1	↗
23: 10,1	↘
24: 10,0	←
25: 10,0	↖
26: 10,4*	←
27: 10,2*	→
28: 9,7	→
29: 9,4	↘
30: 10,3*	→
<b>Serie</b>	<b>100,2</b>
<b>Totalt</b>	<b>306,1</b>



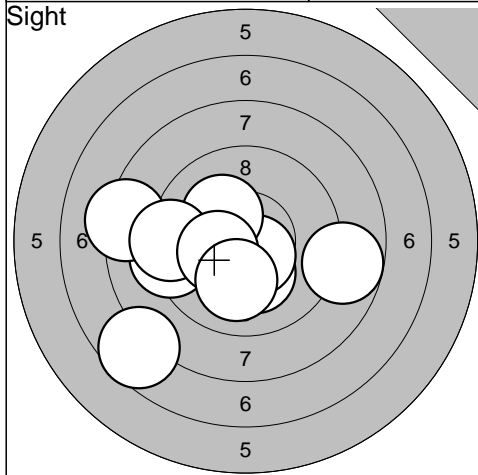
31: 10,4*	↗
32: 10,4*	→
33: 10,2*	↘
34: 9,8	→
35: 10,9*	↑
36: 10,7*	↖
37: 9,6	↘
38: 9,8	↖
39: 9,3	↗
40: 9,9	↗
<b>Serie</b>	<b>101,0</b>
<b>Totalt</b>	<b>407,1</b>



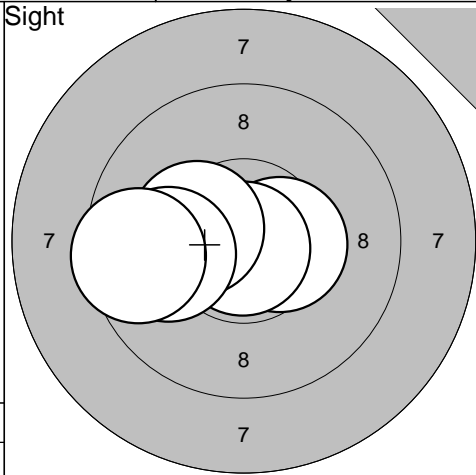
41: 9,9	↗
42: 9,6	→
43: 9,4	↘
44: 10,5*	↘
45: 9,9	↑
46: 9,2	↗
47: 10,6*	↗
48: 10,5*	→
49: 10,3*	←
50: 9,6	↘
<b>Serie</b>	<b>99,5</b>
<b>Totalt</b>	<b>506,6</b>



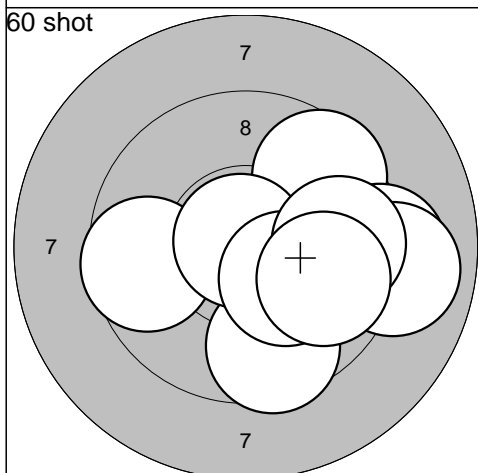
51: 9,9	→
52: 10,0	↖
53: 10,7*	↘
54: 9,9	←
55: 10,3*	←
56: 10,2*	↗
57: 9,9	↗
58: 9,6	→
59: 10,3*	↖
60: 9,8	→
<b>Serie</b>	<b>100,6</b>
<b>Totalt</b>	<b>607,2</b>



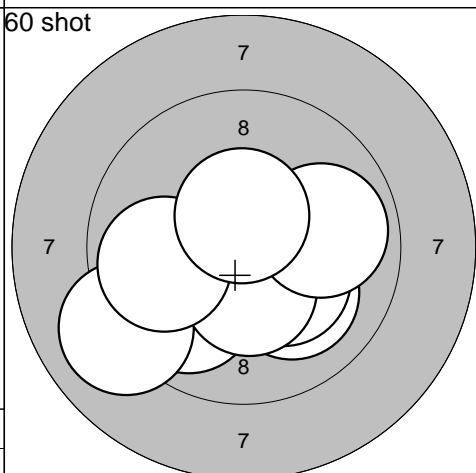
1: 8,8	→
2: 10,2*	↓
3: 10,6*	↓
4: 10,2*	↗
5: 9,3	←
6: 8,3	←
7: 9,3	←
8: 7,6	↙
9: 10,3*	←
10: 10,1	↓
<b>Serie</b>	<b>94,7</b>
<b>Totalt</b>	<b>0,0</b>



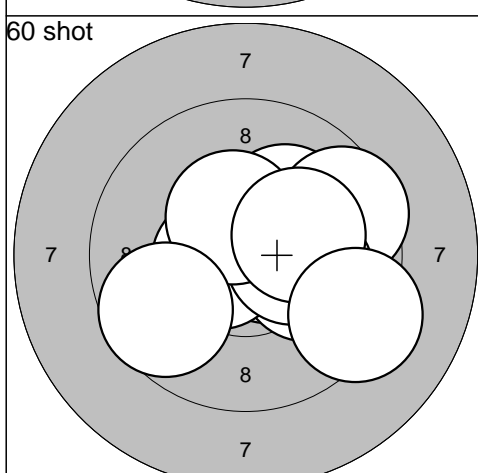
11: 10,5*	→
12: 10,3*	←
13: 10,8*	↓
14: 10,3*	←
15: 9,9	←
16: 9,5	←
<b>Serie</b>	<b>61,3</b>
<b>Totalt</b>	<b>0,0</b>



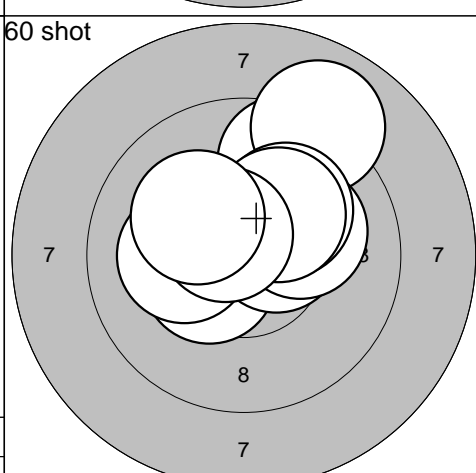
1: 10,2*	→
2: 9,6	↗
3: 9,6	←
4: 9,2	→
5: 9,6	↓
6: 10,9*	↗
7: 10,3*	↓
8: 9,0	→
9: 9,7	→
10: 9,8	↘
<b>Serie</b>	<b>97,9</b>
<b>Totalt</b>	<b>97,9</b>



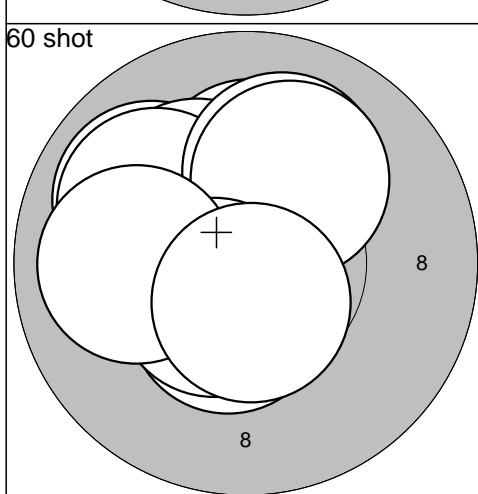
11: 10,2*	↙
12: 10,6*	↘
13: 9,9	↙
14: 10,1	↘
15: 9,0	↙
16: 10,3*	↘
17: 10,4*	↓
18: 9,9	→
19: 9,9	←
20: 10,5*	↑
<b>Serie</b>	<b>100,8</b>
<b>Totalt</b>	<b>198,7</b>



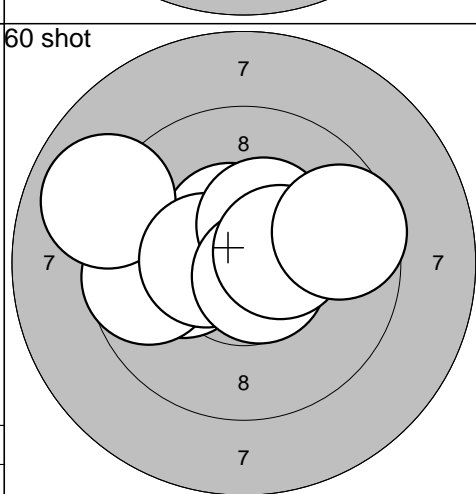
21: 10,2*	↗
22: 9,6	→
23: 10,7*	→
24: 10,1	↘
25: 10,6*	←
26: 10,3*	→
27: 10,4*	↑
28: 10,2*	→
29: 9,3	↘
30: 9,7	↙
<b>Serie</b>	<b>101,1</b>
<b>Totalt</b>	<b>299,8</b>



31: 10,4*	↙
32: 9,6	↑
33: 10,5*	→
34: 10,2*	←
35: 9,0	↑
36: 10,1	→
37: 10,1	↗
38: 10,2*	↗
39: 10,6*	↗
40: 10,2*	↙
<b>Serie</b>	<b>100,9</b>
<b>Totalt</b>	<b>400,7</b>

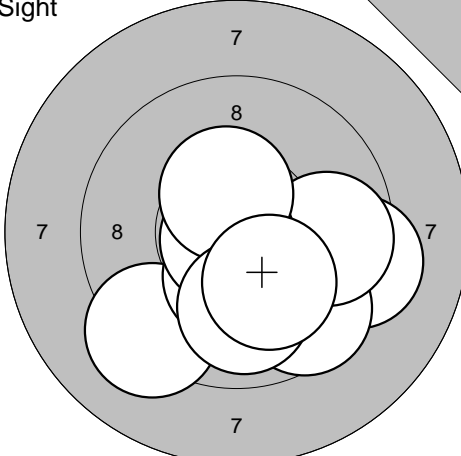
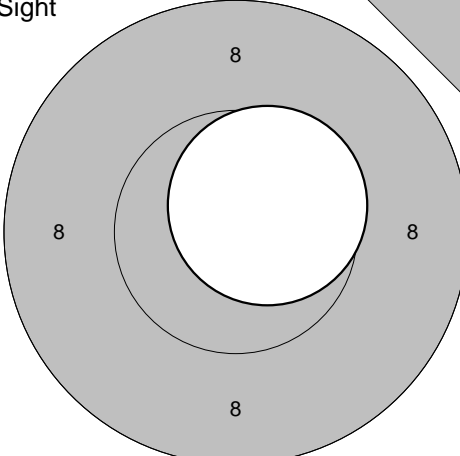


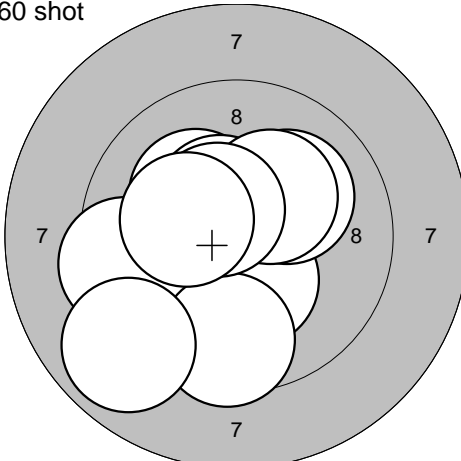
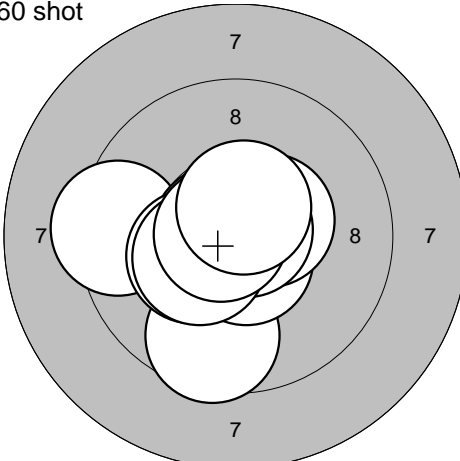
41: 10,5*	↓
42: 9,9	↙
43: 10,2*	↑
44: 10,2*	↗
45: 10,0	↗
46: 10,1	↑
47: 10,1	↑
48: 10,5*	↙
49: 10,0	←
50: 10,6*	↓
<b>Serie</b>	<b>102,1</b>
<b>Totalt</b>	<b>502,8</b>

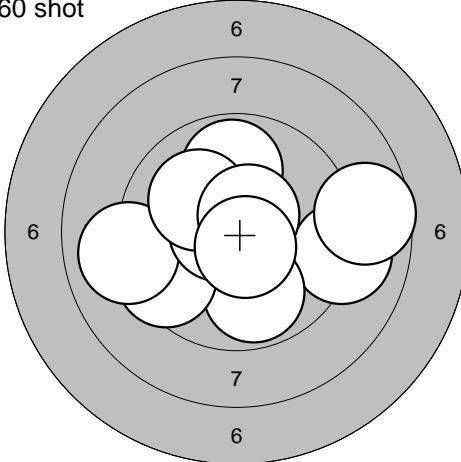
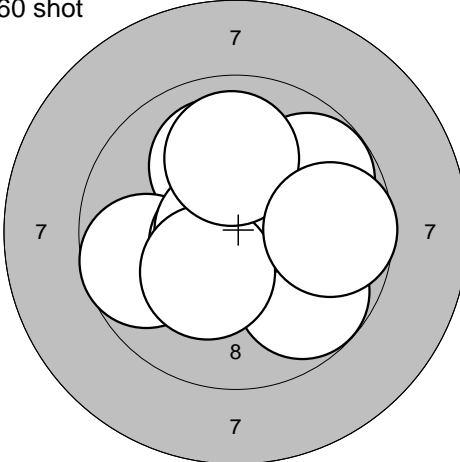


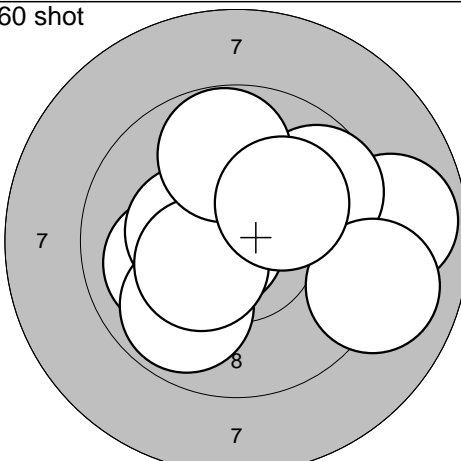
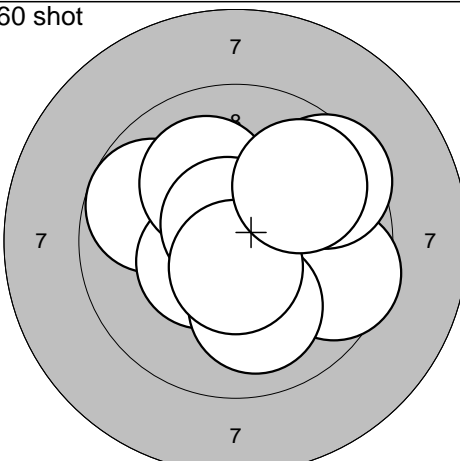
51: 10,5*	↗
52: 10,1	←
53: 9,7	←
54: 10,6*	↑
55: 9,0	←
56: 10,5*	←
57: 10,4*	↑
58: 10,7*	↘
59: 10,4*	→
60: 9,6	→
<b>Serie</b>	<b>101,5</b>
<b>Totalt</b>	<b>604,3</b>

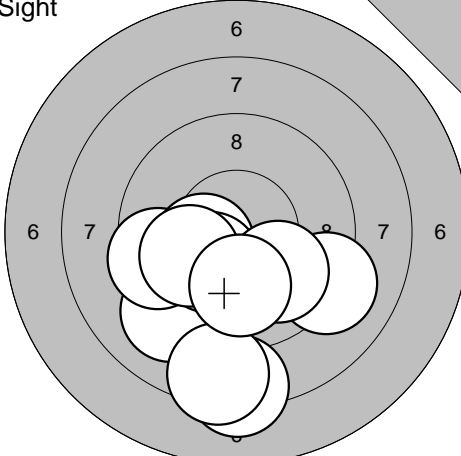
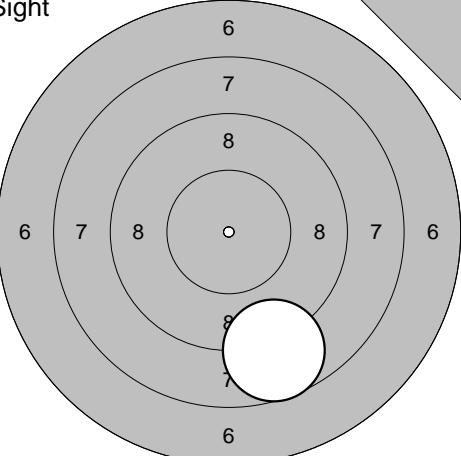


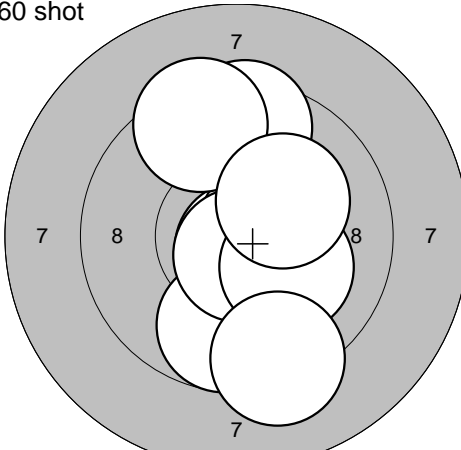
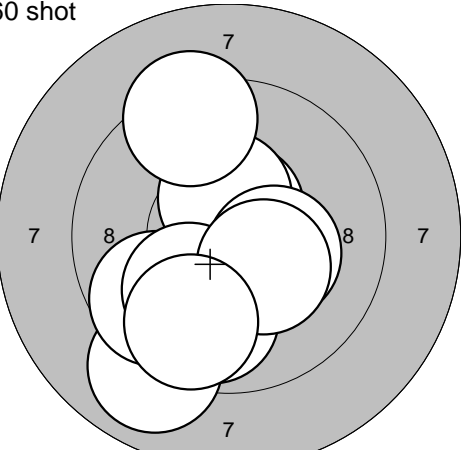
<p>Sight</p> 	<p>1: 9,2 ↘ 2: 10,4* ↓ 3: 9,3 → 4: 10,0 ↘ 5: 9,6 ↘ 6: 9,7 → 7: 10,8* ↙ 8: 10,4* ↑ 9: 9,9 ↓ 10: 10,1 ↘</p> <p>Serie 99,4 Totalt 0,0</p>	<p>Sight</p>  <p>11: 10,6* ↗</p> <p>Serie 10,6 Totalt 0,0</p>
---	--	---

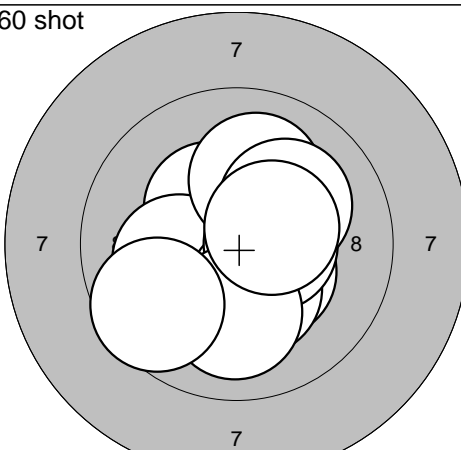
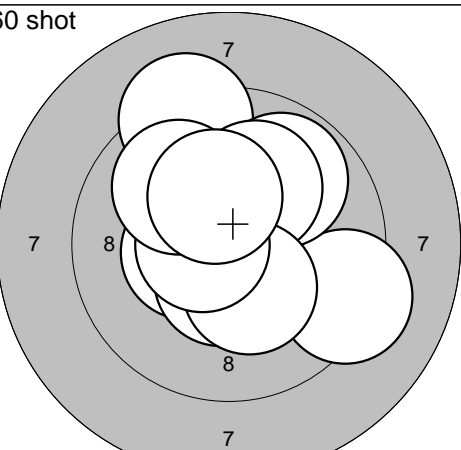
<p>60 shot</p> 	<p>1: 10,3* ↓ 2: 10,1 ↗ 3: 10,2* ↗ 4: 10,5* ↗ 5: 10,3* ↗ 6: 9,4 ← 7: 9,6 ↓ 8: 10,5* ↗ 9: 8,9 ↘ 10: 10,3* ←</p> <p>Serie 100,1 Totalt 100,1</p>	<p>60 shot</p>  <p>11: 9,6 ↓ 12: 9,4 ← 13: 10,6* ↓ 14: 10,7* ← 15: 10,5* ↗ 16: 10,8* ↗ 17: 10,3* ← 18: 10,4* ← 19: 10,8* ← 20: 10,6* ↑</p> <p>Serie 103,7 Totalt 203,8</p>
--	--	---

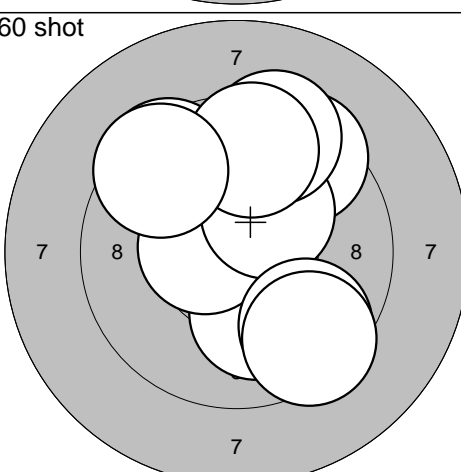
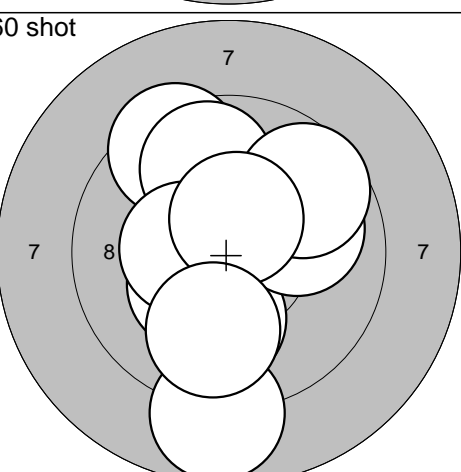
<p>60 shot</p> 	<p>21: 9,1 → 22: 9,9 ↓ 23: 9,9 ↑ 24: 8,7 → 25: 9,5 ← 26: 9,0 ← 27: 10,6* ← 28: 10,1 ↗ 29: 10,6* ↗ 30: 10,6* ↓</p> <p>Serie 98,0 Totalt 301,8</p>	<p>60 shot</p>  <p>31: 10,0 ↑ 32: 9,8 ↗ 33: 10,4* ↙ 34: 9,7 ← 35: 10,7* ↙ 36: 9,8 ↘ 37: 10,8* ← 38: 10,3* ↙ 39: 10,0 ↑ 40: 9,7 →</p> <p>Serie 101,2 Totalt 403,0</p>
---	--	--

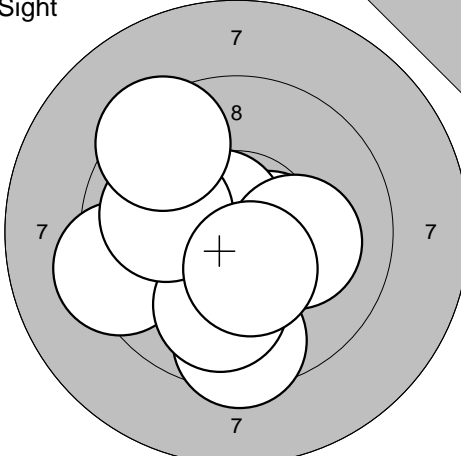
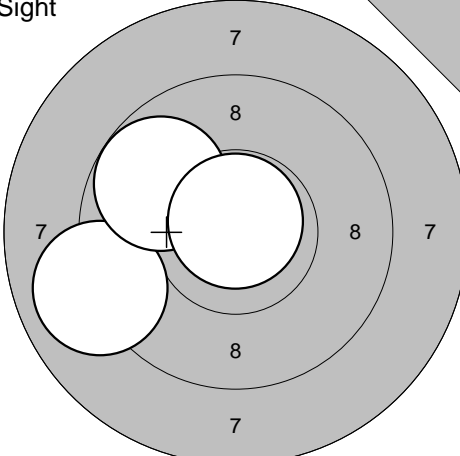
<p>60 shot</p> 	<p>41: 10,7* ← 42: 8,9 → 43: 10,0 ← 44: 9,7 ↗ 45: 9,9 ↘ 46: 10,3* ← 47: 10,4* ↙ 48: 9,8 ↑ 49: 9,0 → 50: 10,2* ↗</p> <p>Serie 98,9 Totalt 501,9</p>	<p>60 shot</p>  <p>51: 10,4* ↗ 52: 9,7 ↙ 53: 10,4* ↙ 54: 10,1 ↑ 55: 10,7* ↗ 56: 9,6 → 57: 10,0 ↓ 58: 9,5 ↗ 59: 10,6* ↓ 60: 9,8 ↗</p> <p>Serie 100,8 Totalt 602,7</p>
---	--	--

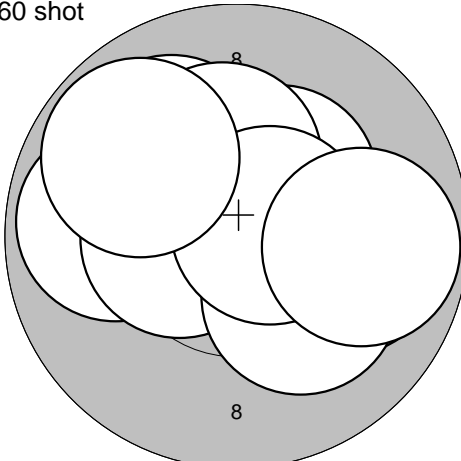
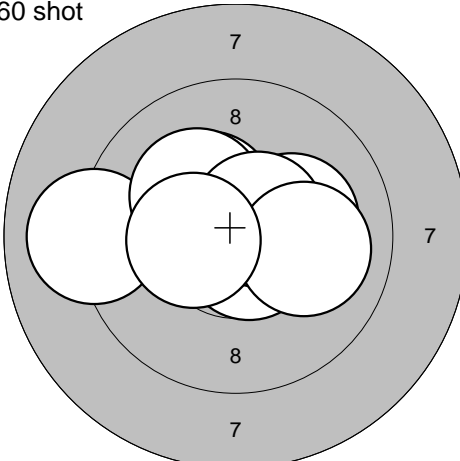
<p>Sight</p> 	<p>1: 9,1 ↘                  2: 9,1 ↙                  3: 9,5 ←                  4: 10,3* ←                  5: 10,2* ↙                  6: 8,2 ↓                  7: 10,0 ←                  8: 9,9 ↘                  9: 8,4 ↓                  10: 10,0 ↓</p> <p>Serie 94,7 Totalt 0,0</p>	<p>Sight</p>  <p>11: 8,7 ↘</p> <p>Serie 8,7 Totalt 0,0</p>
---	---	--

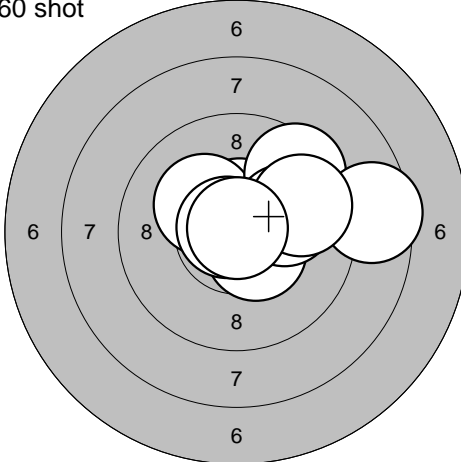
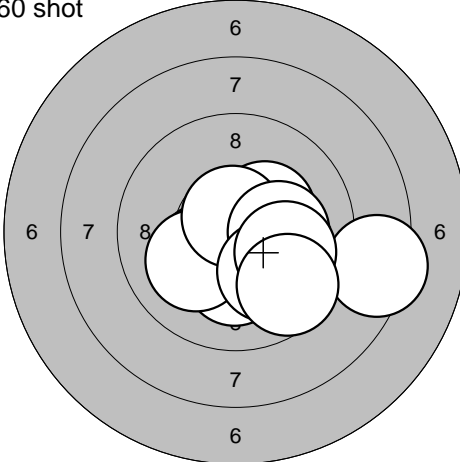
<p>60 shot</p> 	<p>1: 9,5 ↑                  2: 10,0 ↓                  3: 9,7 ↓                  4: 10,8* ↓                  5: 10,5* →                  6: 9,4 ↑                  7: 10,7* ↓                  8: 10,2* ↓                  9: 9,2 ↓                  10: 10,2* ↗</p> <p>Serie 100,2 Totalt 100,2</p>	<p>60 shot</p>  <p>11: 9,0 ↓                  12: 9,9 ↓                  13: 10,6* ↑                  14: 10,4* ↑                  15: 9,7 ←                  16: 10,3* →                  17: 10,1 ↓                  18: 10,3* ↓                  19: 9,7 ↓                  20: 9,3 ↑</p> <p>Serie 99,3 Totalt 199,5</p>
--	---	--

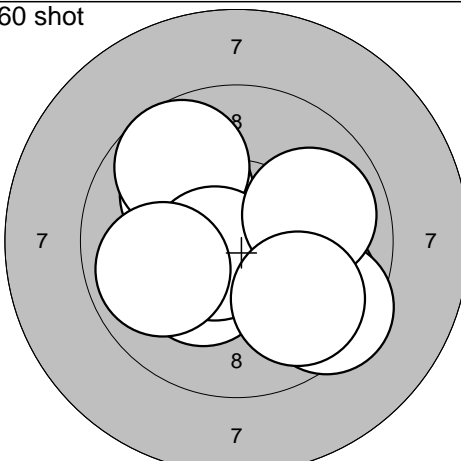
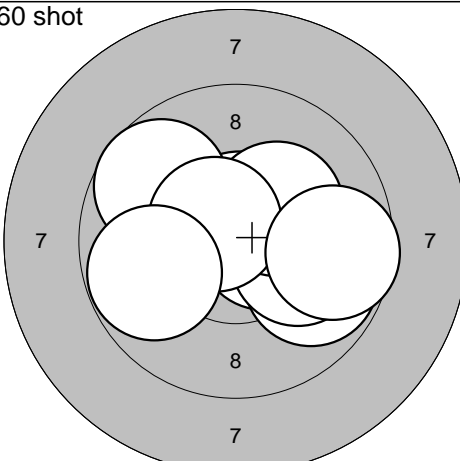
<p>60 shot</p> 	<p>21: 10,4* ↗                  22: 10,2* ←                  23: 10,1 ↑                  24: 10,4* ↓                  25: 10,3* ↓                  26: 10,5* →                  27: 10,0 ↓                  28: 10,1 ↗                  29: 10,4* →                  30: 9,6 ←</p> <p>Serie 102,0 Totalt 301,5</p>	<p>60 shot</p>  <p>31: 10,4* ←                  32: 9,2 →                  33: 9,2 ↑                  34: 9,8 ↗                  35: 10,1 ↑                  36: 10,5* ↓                  37: 10,3* ↓                  38: 10,6* ←                  39: 9,9 ↗                  40: 10,3* ↑</p> <p>Serie 100,3 Totalt 401,8</p>
---	--	--

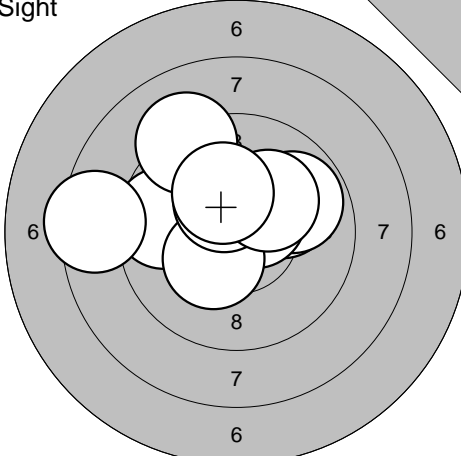
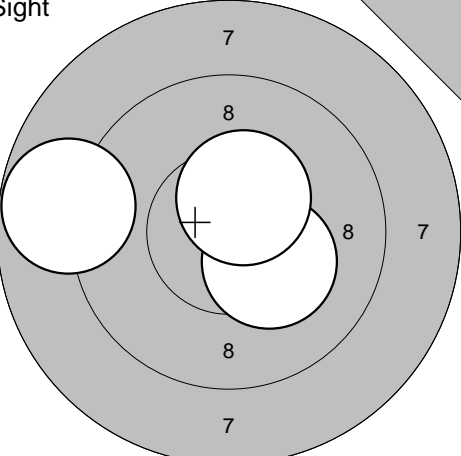
<p>60 shot</p> 	<p>41: 9,4 ↗                  42: 10,1 ↓                  43: 9,5 ↗                  44: 10,5* ←                  45: 10,3* ↗                  46: 9,3 ↑                  47: 9,6 ↓                  48: 9,6 ↑                  49: 9,5 ↗                  50: 9,4 ↓</p> <p>Serie 97,2 Totalt 499,0</p>	<p>60 shot</p>  <p>51: 10,1 ↓                  52: 10,3* ↙                  53: 8,8 ↓                  54: 9,4 ↑                  55: 10,0 →                  56: 9,8 ↑                  57: 9,7 ↗                  58: 10,4* ←                  59: 10,5* ↑                  60: 9,9 ↓</p> <p>Serie 98,9 Totalt 597,9</p>
---	---	--

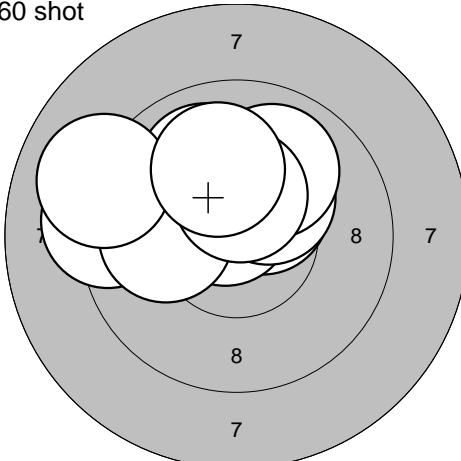
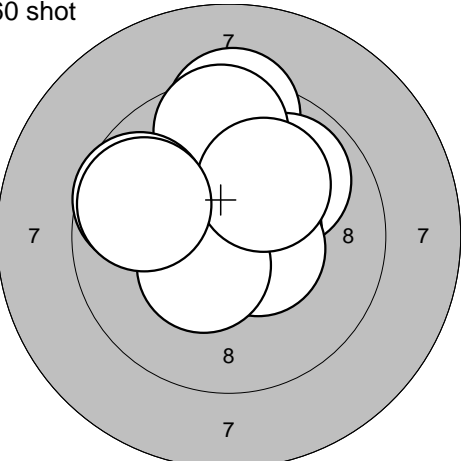
<p>Sight</p> 	<p>1: 10,4* ↓                  2: 9,3 ←                  3: 9,5 ↓                  4: 10,0 ↓                  5: 10,5* →                  6: 10,6* ↗                  7: 10,2* →                  8: 10,0 ←                  9: 10,4* ↓                  10: 9,4 ↗</p> <p>Serie 100,3 Totalt 0,0</p>	<p>Sight</p>  <p>11: 9,0 ←                  12: 9,8 ↖                  13: 10,8* ↑</p> <p>Serie 29,6 Totalt 0,0</p>
---	--	---

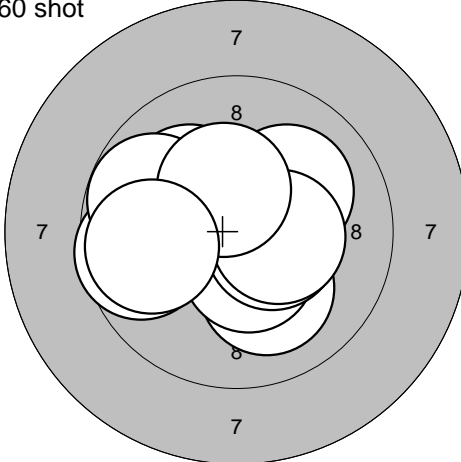
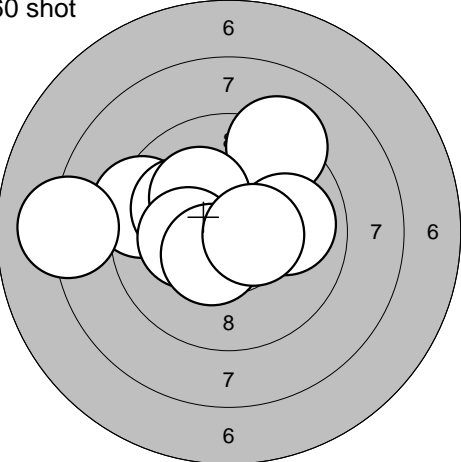
<p>60 shot</p> 	<p>1: 9,9 ←                  2: 10,3* ↗                  3: 10,0 ↗                  4: 10,3* ↑                  5: 10,0 →                  6: 10,4* ←                  7: 10,2* ↓                  8: 10,6* →                  9: 9,8 →                  10: 9,8 ↗</p> <p>Serie 101,3 Totalt 101,3</p>	<p>60 shot</p>  <p>11: 10,2* →                  12: 10,3* ↖                  13: 10,7* →                  14: 9,1 ←                  15: 10,8* ↑                  16: 10,2* ↗                  17: 10,7* ↓                  18: 10,6* ↗                  19: 10,0 →                  20: 10,4* ←</p> <p>Serie 103,0 Totalt 204,3</p>
--	--	---

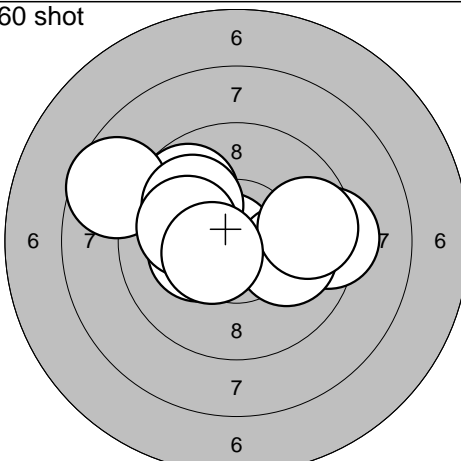
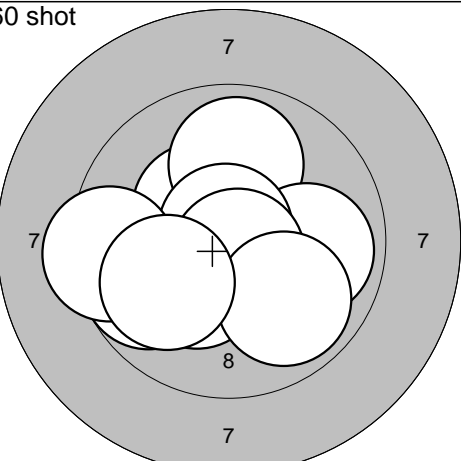
<p>60 shot</p> 	<p>21: 10,5* ↑                  22: 10,4* →                  23: 10,5* ↓                  24: 10,2* ↗                  25: 9,5 ↗                  26: 10,8* ↖                  27: 10,0 →                  28: 8,5 →                  29: 9,7 →                  30: 10,9* ↑</p> <p>Serie 101,0 Totalt 305,3</p>	<p>60 shot</p>  <p>31: 10,3* ↖                  32: 10,2* ↓                  33: 8,4 →                  34: 10,1 ↖                  35: 10,3* ↗                  36: 10,7* ↑                  37: 10,2* →                  38: 10,0 ↓                  39: 10,0 →                  40: 9,6 ↓</p> <p>Serie 99,8 Totalt 405,1</p>
---	--	---

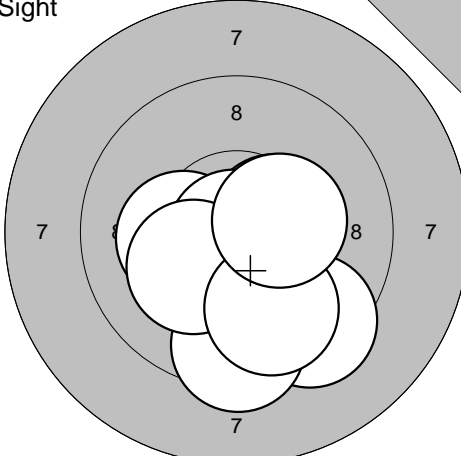
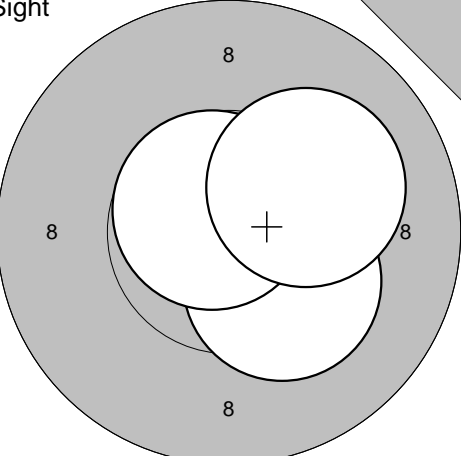
<p>60 shot</p> 	<p>41: 10,7* ↖                  42: 9,8 ↓                  43: 10,3* ↖                  44: 10,0 ↗                  45: 9,7 ↗                  46: 9,5 ↓                  47: 10,6* ↖                  48: 9,9 →                  49: 9,8 ↓                  50: 9,9 ←</p> <p>Serie 100,2 Totalt 505,3</p>	<p>60 shot</p>  <p>51: 10,6* →                  52: 9,8 ↘                  53: 10,7* ↑                  54: 10,5* →                  55: 10,1 ↘                  56: 9,7 ↗                  57: 10,3* ↗                  58: 10,6* ↗                  59: 9,6 →                  60: 9,8 ←</p> <p>Serie 101,7 Totalt 607,0</p>
---	--	--

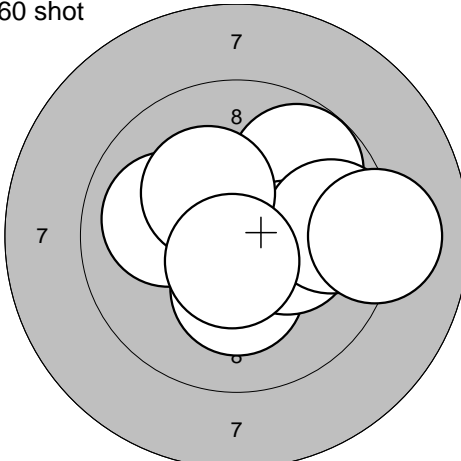
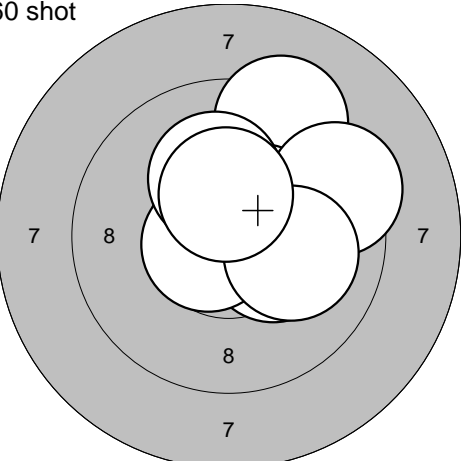
<p>Sight</p> 	<p>1: 10,0 → 2: 9,8 → 3: 10,5* ↗ 4: 9,7 ← 5: 10,3* ↘ 6: 10,4* ↗ 7: 9,2 ↗ 8: 8,4 ← 9: 10,2* ↗ 10: 10,2* ↗</p> <p>Serie 98,7 Totalt 0,0</p>	<p>Sight</p> 	<p>11: 10,3* ↘ 12: 8,8 ← 13: 10,5* ↗</p> <p>Serie 29,6 Totalt 0,0</p>
---	---	---	---

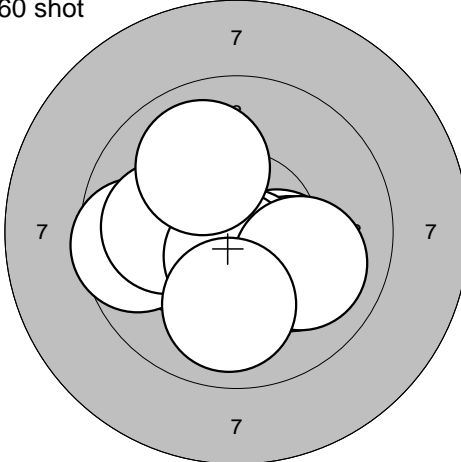
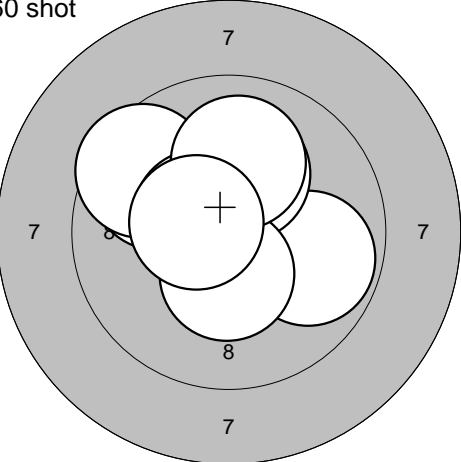
<p>60 shot</p> 	<p>1: 10,4* ↗ 2: 10,7* ↘ 3: 10,3* ↗ 4: 9,2 ← 5: 10,0 ↗ 6: 10,0 ← 7: 9,0 ← 8: 10,0 ↗ 9: 10,4* ↗ 10: 10,0 ↗</p> <p>Serie 100,0 Totalt 100,0</p>	<p>60 shot</p> 	<p>11: 9,3 ↑ 12: 10,5* ← 13: 9,9 ↗ 14: 9,6 ↑ 15: 10,6* → 16: 9,7 ← 17: 10,5* ↘ 18: 10,4* ↘ 19: 10,1 ↗ 20: 9,8 ←</p> <p>Serie 100,4 Totalt 200,4</p>
--	---	--	---

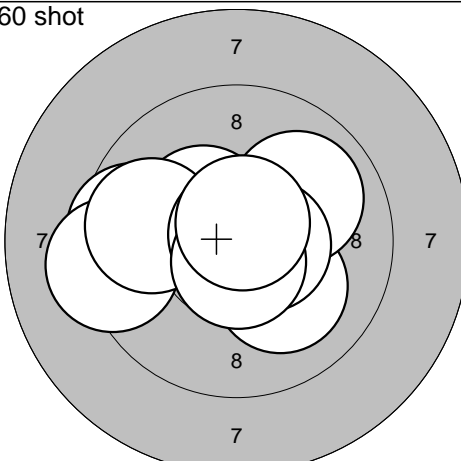
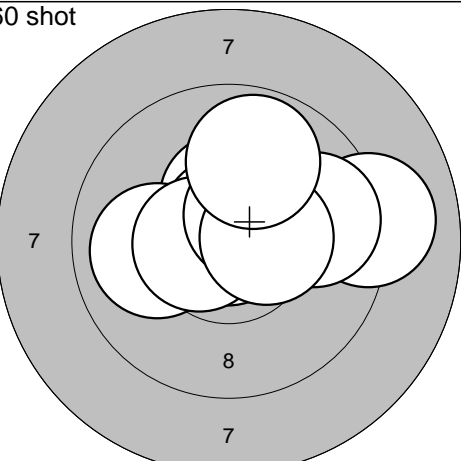
<p>60 shot</p> 	<p>21: 10,1 ↘ 22: 10,1 ↗ 23: 10,5* ↘ 24: 9,7 ← 25: 10,4* → 26: 10,1 ↗ 27: 9,8 ← 28: 10,4* → 29: 10,4* ↗ 30: 9,8 ←</p> <p>Serie 101,3 Totalt 301,7</p>	<p>60 shot</p> 	<p>31: 9,4 ← 32: 10,7* ↗ 33: 9,2 ↗ 34: 9,9 → 35: 10,0 ↗ 36: 10,2* ↗ 37: 10,2* ← 38: 10,5* ↘ 39: 8,1 ← 40: 10,5* →</p> <p>Serie 98,7 Totalt 400,4</p>
---	---	---	--

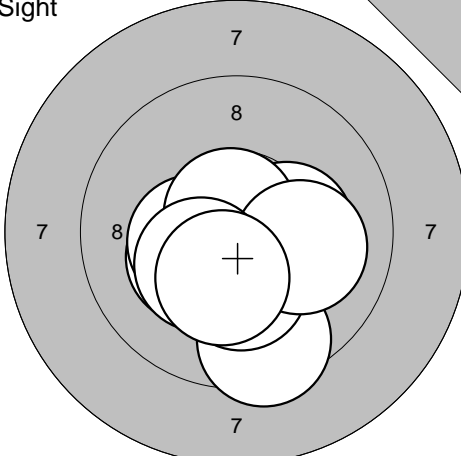
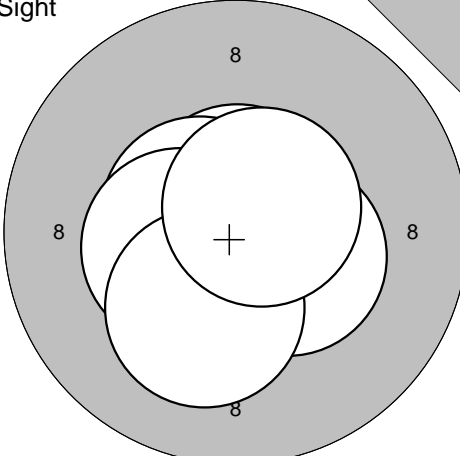
<p>60 shot</p> 	<p>41: 9,8 ↗ 42: 9,3 → 43: 10,3* ← 44: 8,6 ↗ 45: 10,8* ← 46: 10,0 → 47: 10,0 ↗ 48: 9,7 → 49: 10,0 ← 50: 10,5* ↗</p> <p>Serie 99,0 Totalt 499,4</p>	<p>60 shot</p> 	<p>51: 10,3* ↘ 52: 9,8 ← 53: 10,4* ↗ 54: 9,9 ↑ 55: 9,9 → 56: 10,8* ↗ 57: 10,7* ↘ 58: 9,9 ↘ 59: 9,4 ← 60: 10,0 ↘</p> <p>Serie 101,1 Totalt 600,5</p>
---	--	---	---

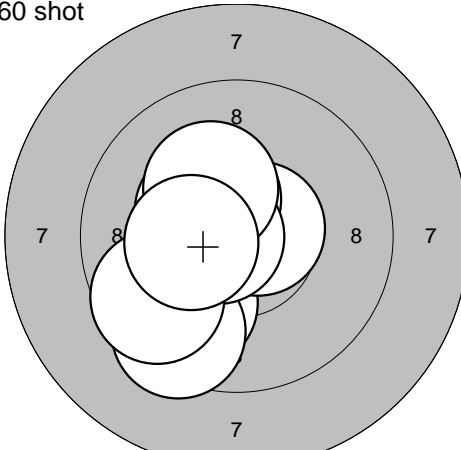
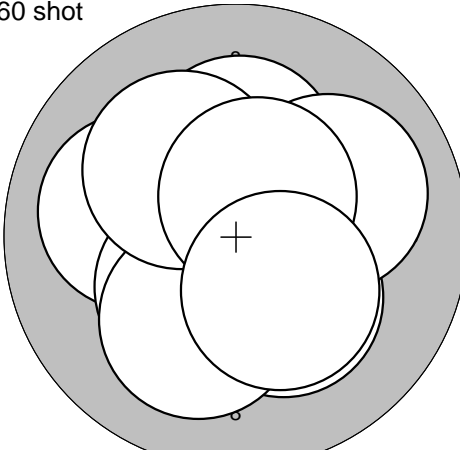
<p>Sight</p> 	<p>1: 10,2* ← 2: 10,4* → 3: 9,4 ↘ 4: 10,6* → 5: 9,8 ↘ 6: 9,4 ↘ 7: 10,9* ↘ 8: 10,2* ↙ 9: 9,8 ↘ 10: 10,4* →</p> <p>Serie 101,1 Totalt 0,0</p>	<p>Sight</p> 	<p>11: 10,3* ↘ 12: 10,7* ↗ 13: 10,1 →</p> <p>Serie 31,1 Totalt 0,0</p>
---	---	---	--

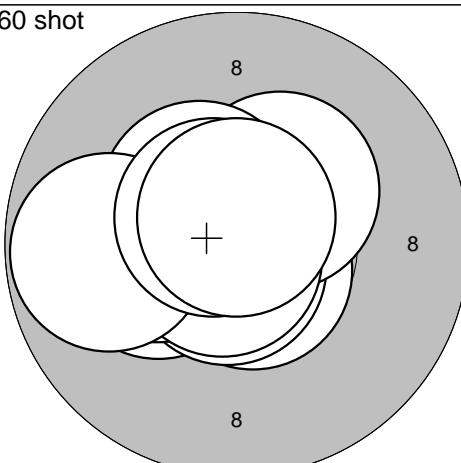
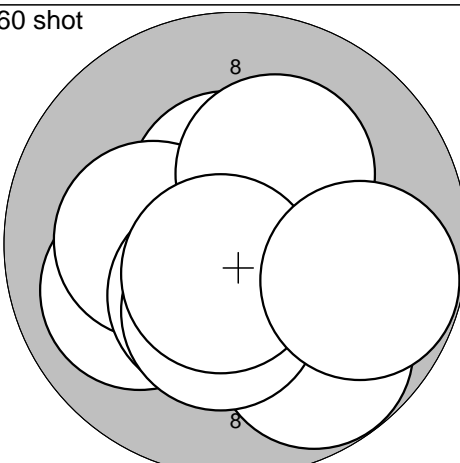
<p>60 shot</p> 	<p>1: 10,3* ↓ 2: 10,8* ↙ 3: 10,0 ← 4: 10,8* → 5: 9,8 ↗ 6: 10,2* → 7: 9,7 → 8: 10,3* ↗ 9: 9,1 → 10: 10,6* ↓</p> <p>Serie 101,6 Totalt 101,6</p>	<p>60 shot</p> 	<p>11: 10,8* ↖ 12: 10,5* → 13: 9,3 ↑ 14: 10,4* ↗ 15: 10,3* → 16: 9,4 → 17: 10,7* ← 18: 10,1 → 19: 10,2* ↑ 20: 10,4* ↑</p> <p>Serie 102,1 Totalt 203,7</p>
--	--	--	---

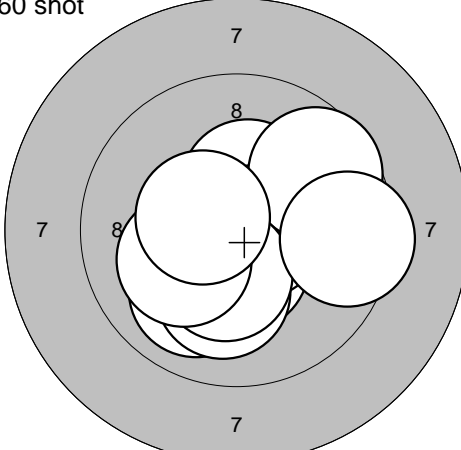
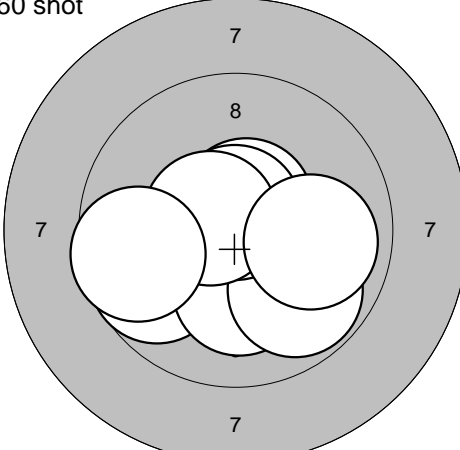
<p>60 shot</p> 	<p>21: 10,3* ↘ 22: 10,3* ← 23: 10,1 ↘ 24: 9,6 ← 25: 10,0 ← 26: 10,6* ↘ 27: 10,6* ↘ 28: 10,0 ↗ 29: 10,0 ↘ 30: 10,0 ↓</p> <p>Serie 101,5 Totalt 305,2</p>	<p>60 shot</p> 	<p>31: 9,8 ↖ 32: 10,4* ↑ 33: 10,6* ↗ 34: 9,6 ↖ 35: 9,8 → 36: 10,2* ↑ 37: 10,5* ↖ 38: 10,4* ↓ 39: 10,0 ↑ 40: 10,5* ←</p> <p>Serie 101,8 Totalt 407,0</p>
---	---	---	---

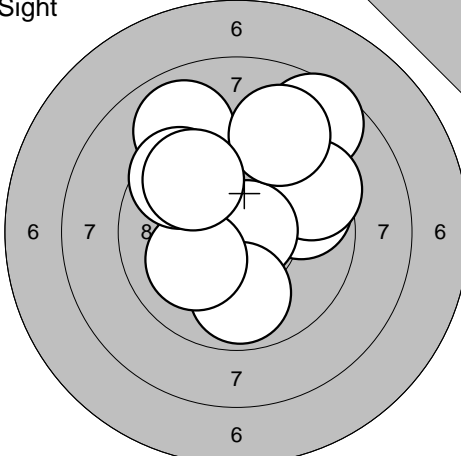
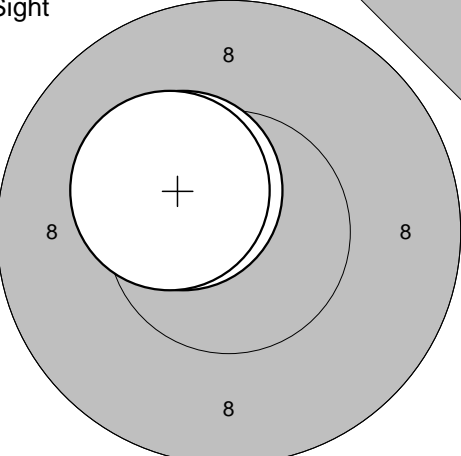
<p>60 shot</p> 	<p>41: 10,4* ↗ 42: 9,6 ← 43: 9,3 ← 44: 10,1 ↘ 45: 10,0 → 46: 10,6* → 47: 9,8 ← 48: 10,9* ↑ 49: 10,7* ↓ 50: 10,7* ↑</p> <p>Serie 102,1 Totalt 509,1</p>	<p>60 shot</p> 	<p>51: 10,9* ↑ 52: 10,4* ↑ 53: 10,7* ↑ 54: 10,0 ← 55: 10,6* ← 56: 9,1 → 57: 9,8 → 58: 10,5* ↗ 59: 10,4* → 60: 9,8 ↑</p> <p>Serie 102,2 Totalt 611,3</p>
---	--	---	---

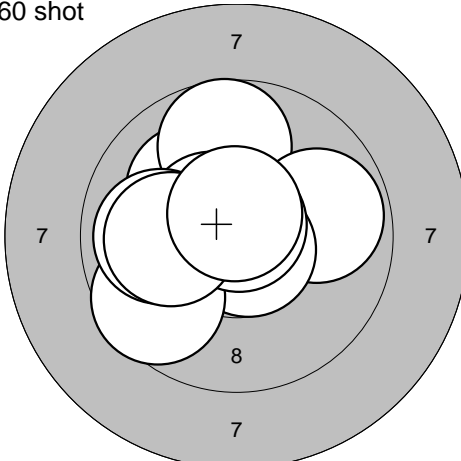
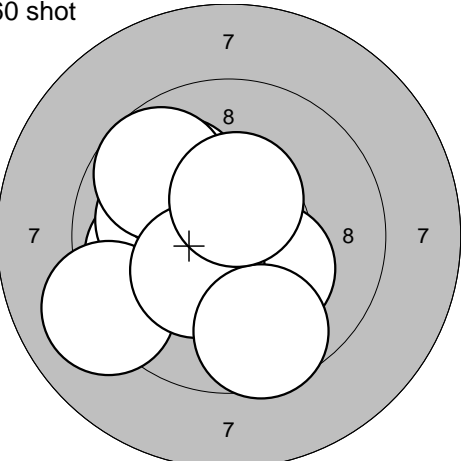
<p>Sight</p> 	<p>1: 10,3* →                  2: 10,3* ↙                  3: 10,9* →                  4: 9,5 ↓                  5: 10,4* ↙                  6: 10,7* ↗                  7: 10,3* ↓                  8: 10,1 →                  9: 10,3* ↙                  10: 10,3* ↓</p> <p>Serie 103,1 Totalt 0,0</p>	<p>Sight</p> 
	<p>11: 10,7* ↑                  12: 10,6* ↙                  13: 10,4* ↙                  14: 10,4* →                  15: 10,2* ↓                  16: 10,6* ↗</p> <p>Serie 62,9 Totalt 0,0</p>	

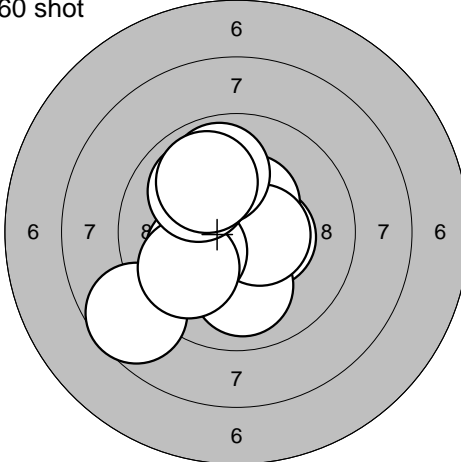
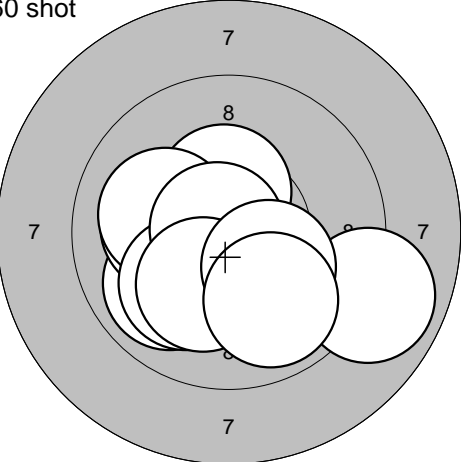
<p>60 shot</p> 	<p>1: 10,5* ←                  2: 9,9 ↓                  3: 10,6* →                  4: 10,4* ↗                  5: 9,5 ↓                  6: 10,4* ↗                  7: 10,7* ←                  8: 10,2* ↗                  9: 9,6 ↙                  10: 10,3* ←</p> <p>Serie 102,1 Totalt 102,1</p>	<p>60 shot</p> 
		<p>11: 10,0 ←                  12: 10,2* ↑                  13: 10,8* →                  14: 10,4* ↙                  15: 10,2* ↓                  16: 10,0 →                  17: 10,1 ↓                  18: 10,2* ↗                  19: 10,5* ↗                  20: 10,3* ↓</p> <p>Serie 102,7 Totalt 204,8</p>

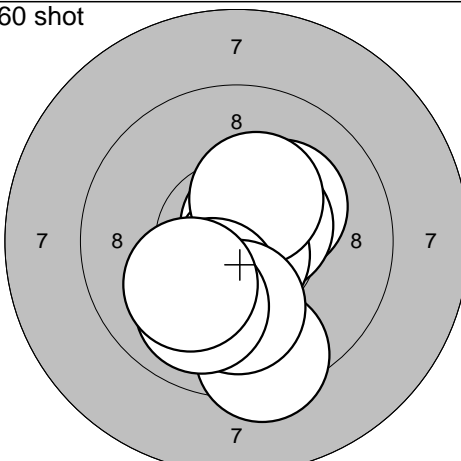
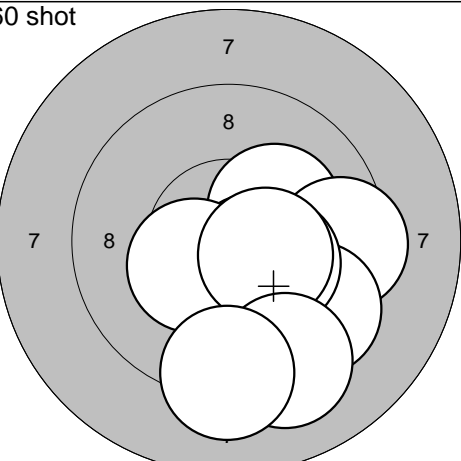
<p>60 shot</p> 	<p>21: 10,7* ↓                  22: 10,2* ←                  23: 10,7* ↓                  24: 10,3* ↗                  25: 10,2* ←                  26: 10,8* ↙                  27: 10,4* ↗                  28: 9,8 ←                  29: 10,6* ↗                  30: 10,7* ↑</p> <p>Serie 104,4 Totalt 309,2</p>	<p>60 shot</p> 
		<p>31: 9,8 ↓                  32: 10,6* ↙                  33: 10,5* ↑                  34: 10,0 ↙                  35: 10,2* ←                  36: 10,4* ↙                  37: 10,2* ↗                  38: 10,3* ↓                  39: 10,6* ↓                  40: 9,8 →</p> <p>Serie 102,4 Totalt 411,6</p>

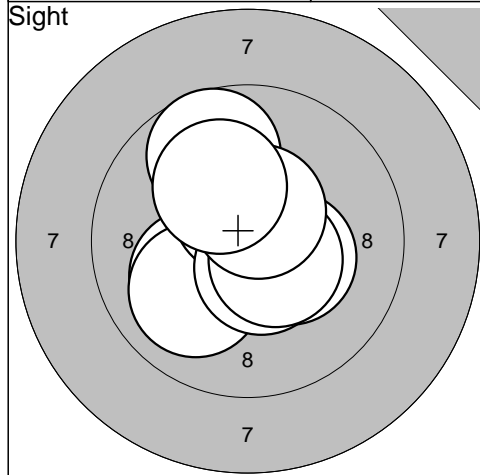
<p>60 shot</p> 	<p>41: 10,0 ↓                  42: 10,3* ↑                  43: 10,5* ↓                  44: 10,7* →                  45: 9,7 ↗                  46: 10,1 ↓                  47: 10,3* ↓                  48: 9,5 →                  49: 10,1 ↙                  50: 10,5* ↙</p> <p>Serie 101,7 Totalt 513,3</p>	<p>60 shot</p> 
		<p>51: 10,3* ↓                  52: 10,8* ↓                  53: 9,7 ↙                  54: 10,2* ↓                  55: 9,8 ↓                  56: 10,6* ↗                  57: 10,7* ↑                  58: 10,6* ↙                  59: 9,6 ←                  60: 9,9 →</p> <p>Serie 102,2 Totalt 615,5</p>

<p>Sight</p> 	<p>1: 9,7 → 2: 8,6 ↗ 3: 9,4 → 4: 10,8* → 5: 9,9 ↓ 6: 8,9 ↖ 7: 10,1 ← 8: 9,6 ↖ 9: 9,1 ↗ 10: 9,8 ↖</p> <p>Serie 95,9 Totalt 0,0</p>	<p>Sight</p> 	<p>11: 10,4* ↗ 12: 10,3* ↖</p> <p>Serie 20,7 Totalt 0,0</p>
---	---	---	---

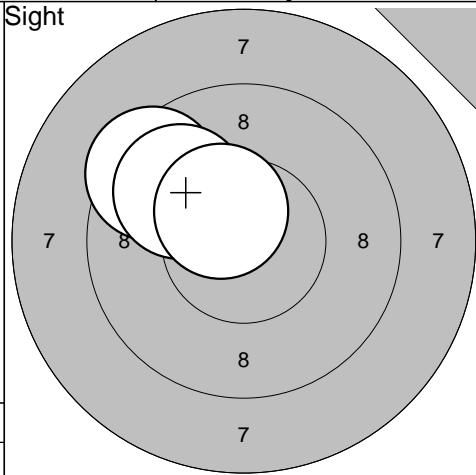
<p>60 shot</p> 	<p>1: 10,1 ↖ 2: 9,7 ↑ 3: 10,6* ↖ 4: 9,8 → 5: 10,7* ↘ 6: 9,6 ↙ 7: 10,8* ↑ 8: 9,9 ← 9: 10,1 ← 10: 10,7* ↑</p> <p>Serie 102,0 Totalt 102,0</p>	<p>60 shot</p> 	<p>11: 10,3* ↘ 12: 10,0 ← 13: 9,9 ← 14: 10,0 ← 15: 10,0 ↗ 16: 9,7 ↗ 17: 9,1 ← 18: 10,3* ↙ 19: 9,6 ↓ 20: 10,5* ↑</p> <p>Serie 99,4 Totalt 201,4</p>
--	---	--	--

<p>60 shot</p> 	<p>21: 10,4* → 22: 10,0 ↓ 23: 10,4* ↗ 24: 10,5* → 25: 10,2* ← 26: 8,7 ↙ 27: 9,9 ↙ 28: 9,9 ↑ 29: 10,0 ↗ 30: 9,9 ↗</p> <p>Serie 99,9 Totalt 301,3</p>	<p>60 shot</p> 	<p>31: 10,4* ↑ 32: 9,9 ↙ 33: 10,1 ← 34: 10,1 ← 35: 10,1 ↙ 36: 10,8* ← 37: 10,2* ↙ 38: 8,9 → 39: 10,2* ↘ 40: 9,9 ↘</p> <p>Serie 100,6 Totalt 401,9</p>
---	---	---	---

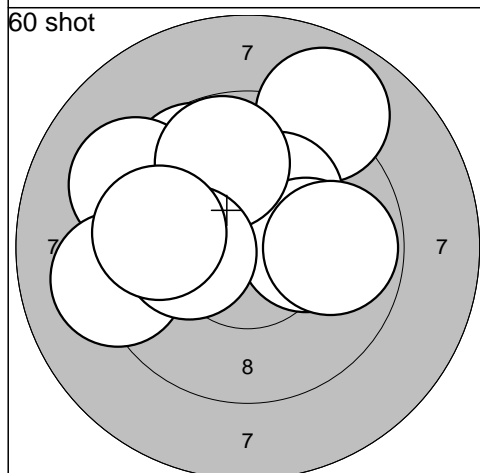
<p>60 shot</p> 	<p>41: 10,2* ↗ 42: 10,7* ↗ 43: 10,5* → 44: 10,7* ↘ 45: 10,3* ↗ 46: 10,3* ↘ 47: 9,4 ↘ 48: 10,1 ↓ 49: 10,0 ↓ 50: 10,1 ↙</p> <p>Serie 102,3 Totalt 504,2</p>	<p>60 shot</p> 	<p>51: 9,5 ↘ 52: 10,2* ↗ 53: 9,5 → 54: 10,5* ↘ 55: 9,5 ↘ 56: 10,4* ↙ 57: 10,3* ↘ 58: 10,4* → 59: 9,2 ↓ 60: 9,2 ↓</p> <p>Serie 98,7 Totalt 602,9</p>
---	---	---	---



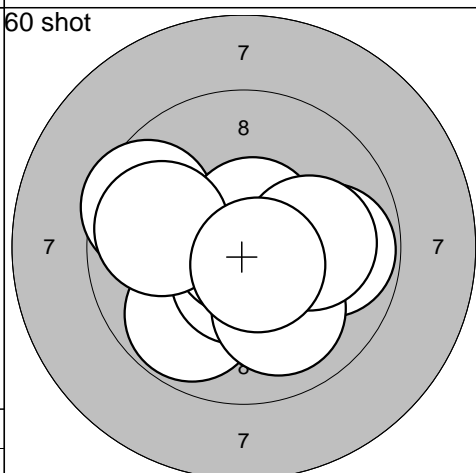
1: 10,3*	↗
2: 10,1	↙
3: 10,0	↙
4: 10,1	↗
5: 10,5*	↗
6: 10,5*	↘
7: 10,5*	↘
8: 9,7	↗
9: 10,5*	↗
10: 10,1	↗
<b>Serie 102,3</b>	
<b>Totalt 0,0</b>	



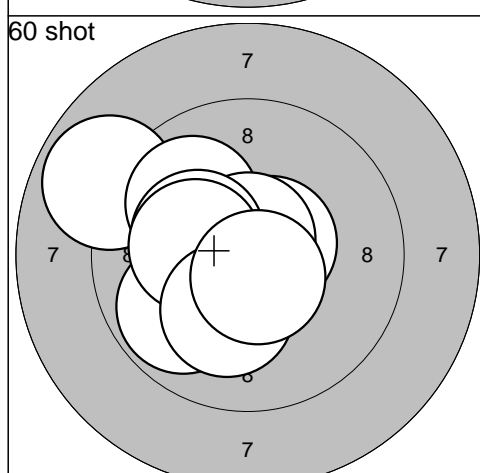
11: 9,4	↗
12: 9,9	↗
13: 10,5*	↗
<b>Serie 29,8</b>	
<b>Totalt 0,0</b>	



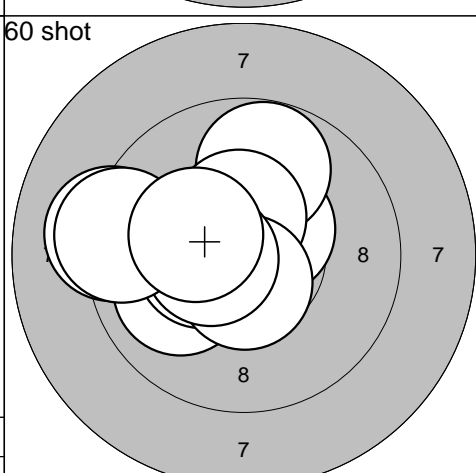
1: 8,9	↗
2: 9,7	↗
3: 9,2	↙
4: 10,2*	↗
5: 10,2*	→
6: 9,8	↗
7: 9,2	←
8: 10,2*	←
9: 9,8	→
10: 9,8	←
<b>Serie 97,0</b>	
<b>Totalt 97,0</b>	



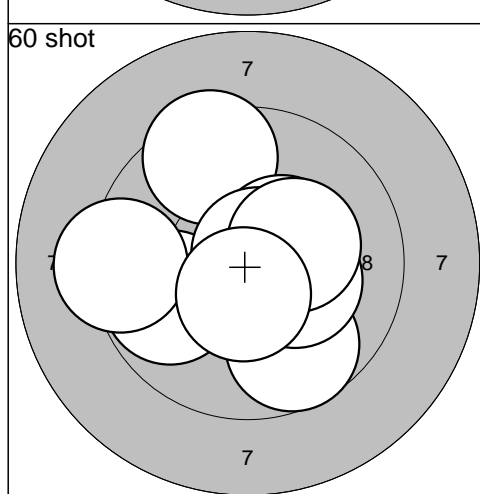
11: 9,8	→
12: 9,8	↙
13: 9,6	↙
14: 10,5*	↘
15: 10,9*	←
16: 10,0	↘
17: 10,6*	↗
18: 10,1	→
19: 9,8	←
20: 10,6*	↘
<b>Serie 101,7</b>	
<b>Totalt 198,7</b>	



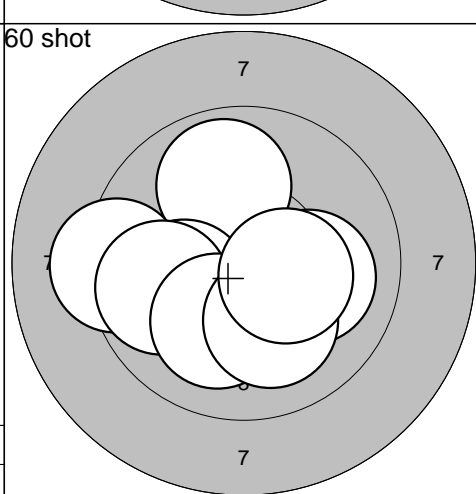
21: 10,6*	↗
22: 10,9*	↗
23: 8,9	↙
24: 9,9	↗
25: 9,9	↙
26: 10,7*	↗
27: 10,2*	←
28: 10,2*	←
29: 10,2*	↘
30: 10,6*	↘
<b>Serie 102,1</b>	
<b>Totalt 300,8</b>	



31: 10,0	←
32: 10,5*	↗
33: 9,8	↗
34: 10,4*	↗
35: 9,2	←
36: 10,4*	←
37: 10,6*	↘
38: 10,5*	←
39: 9,3	←
40: 10,3*	↙
<b>Serie 101,0</b>	
<b>Totalt 401,8</b>	

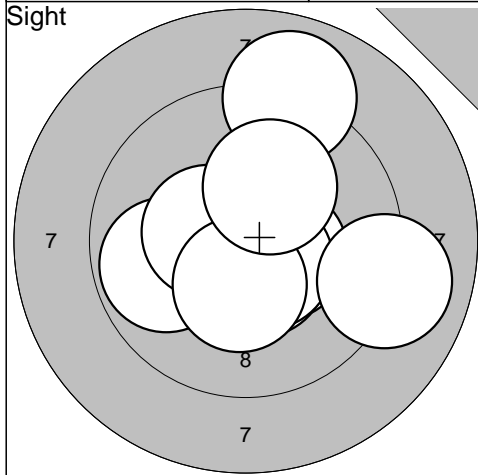


41: 9,5	↗
42: 10,5*	↘
43: 9,7	↘
44: 10,4*	↗
45: 10,3*	↘
46: 9,8	←
47: 9,3	←
48: 10,8*	↗
49: 10,3*	→
50: 10,5*	↘
<b>Serie 101,1</b>	
<b>Totalt 502,9</b>	

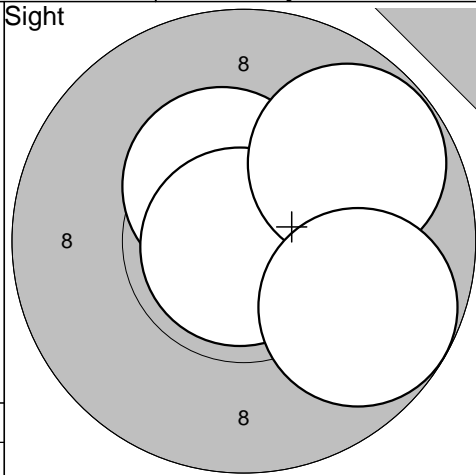


51: 10,5*	↘
52: 10,8*	↘
53: 10,1	→
54: 9,9	↗
55: 10,1	←
56: 9,3	←
57: 9,8	←
58: 10,1	↘
59: 10,1	↘
60: 10,4*	→
<b>Serie 101,1</b>	
<b>Totalt 604,0</b>	

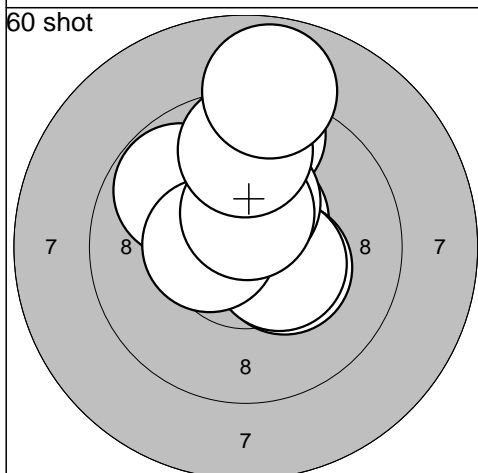




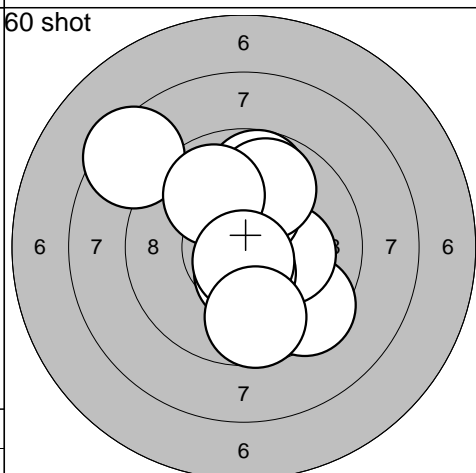
1: 9,8	←
2: 10,5*	↘
3: 10,5*	↙
4: 10,6*	↙
5: 9,0	→
6: 10,7*	↗
7: 10,5*	←
8: 10,4*	↓
9: 9,0	↑
10: 10,2*	↗
<b>Serie 101,2</b>	
<b>Totalt 0,0</b>	



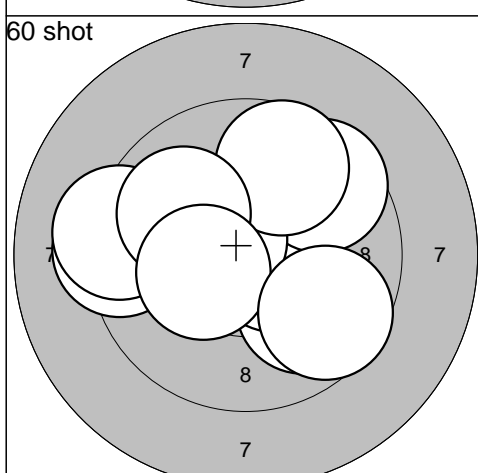
11: 10,4*	↗
12: 10,9*	↘
13: 9,8	↗
14: 9,8	↘
<b>Serie 40,9</b>	
<b>Totalt 0,0</b>	



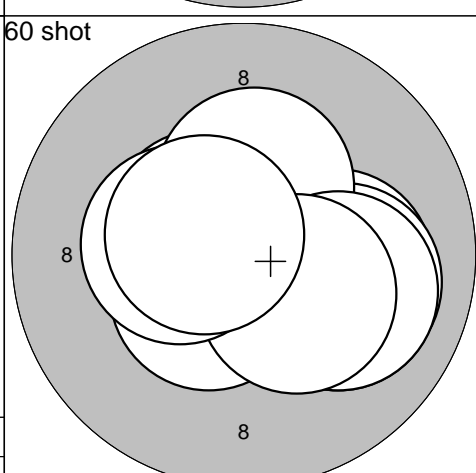
1: 10,5*	↗
2: 9,4	↑
3: 10,4*	↘
4: 9,8	↗
5: 10,4*	↘
6: 10,3*	↑
7: 10,5*	←
8: 10,5*	↑
9: 9,7	↑
10: 8,8	↑
<b>Serie 100,3</b>	
<b>Totalt 100,3</b>	



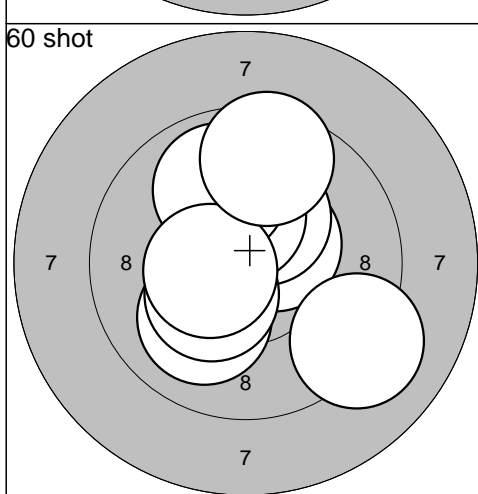
11: 9,5	↘
12: 10,2*	→
13: 8,5	↗
14: 10,3*	↑
15: 9,8	↑
16: 9,9	↑
17: 10,5*	↓
18: 9,9	↗
19: 10,7*	↓
20: 9,7	↓
<b>Serie 99,0</b>	
<b>Totalt 199,3</b>	



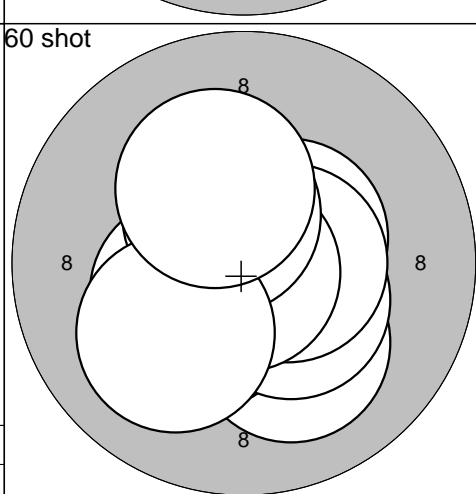
21: 9,9	↘
22: 10,5*	↘
23: 9,6	↗
24: 9,3	←
25: 10,5*	↗
26: 9,7	↑
27: 9,2	←
28: 10,0	↗
29: 10,3*	←
30: 9,6	↘
<b>Serie 98,6</b>	
<b>Totalt 297,9</b>	



31: 10,0	↘
32: 10,1	→
33: 10,5*	↗
34: 10,0	→
35: 10,5*	↘
36: 10,3*	↑
37: 10,0	↘
38: 10,4*	↘
39: 10,4*	←
40: 10,6*	↗
<b>Serie 102,8</b>	
<b>Totalt 400,7</b>	

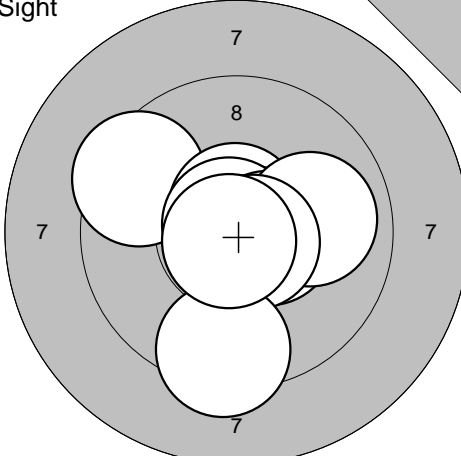
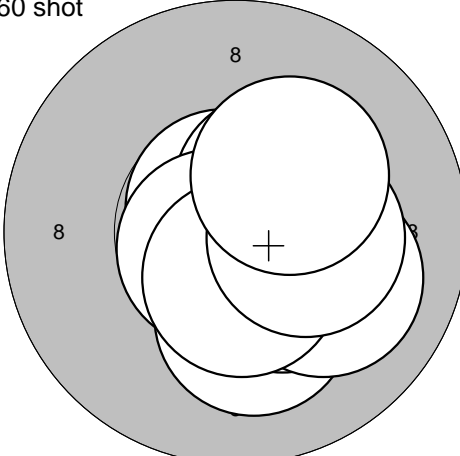


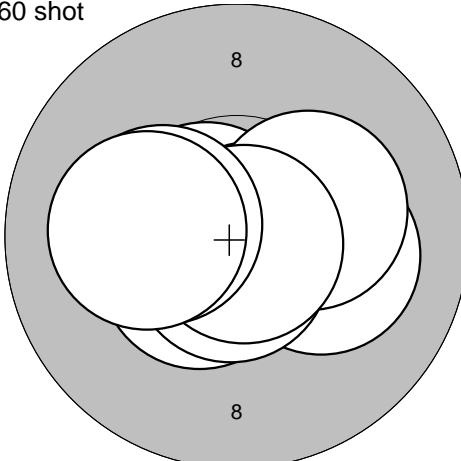
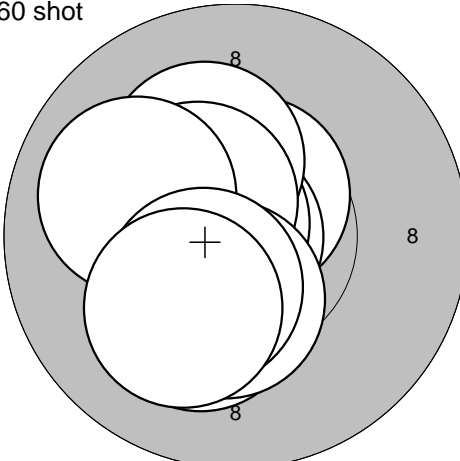
41: 10,8*	↑
42: 10,0	↘
43: 10,5*	↗
44: 10,3*	↑
45: 10,3*	↘
46: 9,1	↘
47: 10,3*	↑
48: 9,9	↑
49: 10,5*	←
50: 9,5	↑
<b>Serie 101,2</b>	
<b>Totalt 501,9</b>	

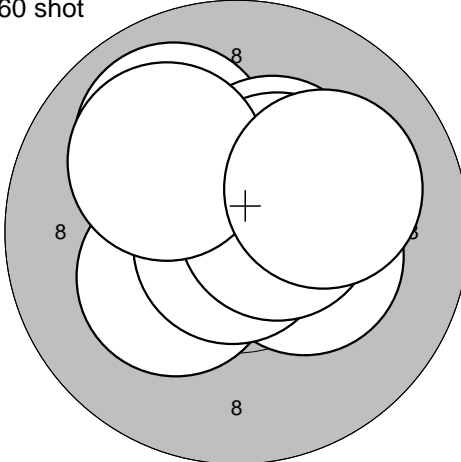
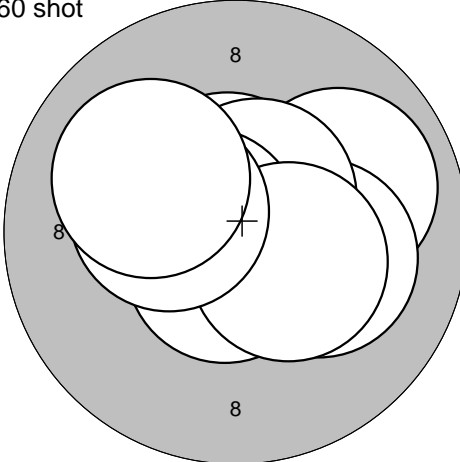


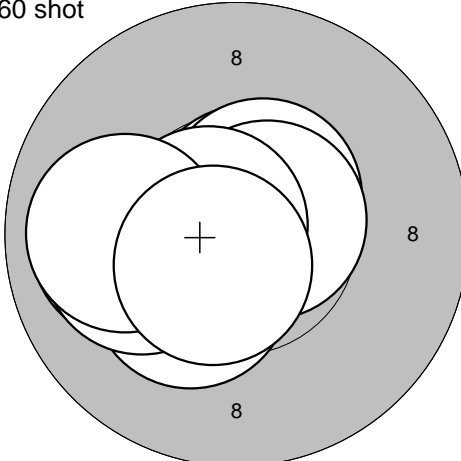

51: 10,5*	↗
52: 10,1	↘
53: 10,4*	↘
54: 10,4*	↘
55: 10,4*	↙
56: 10,6*	→
57: 10,9*	↓
58: 10,5*	↗
59: 10,1	↘
60: 10,2*	↗
<b>Serie 104,1</b>	
<b>Totalt 606,0</b>	

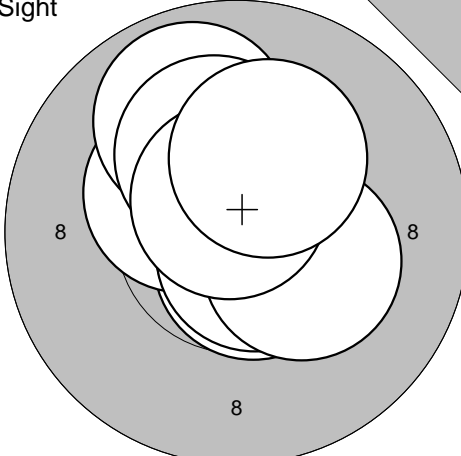
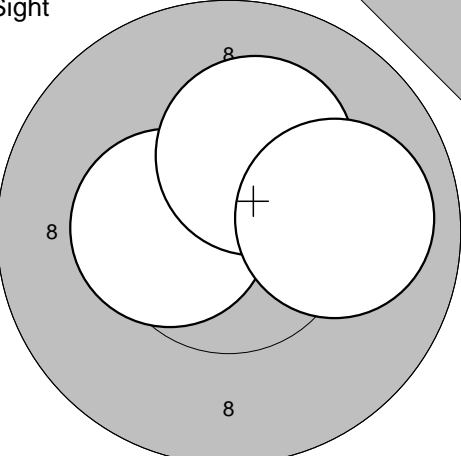


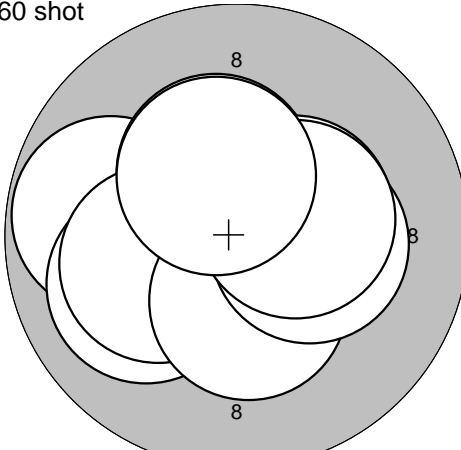
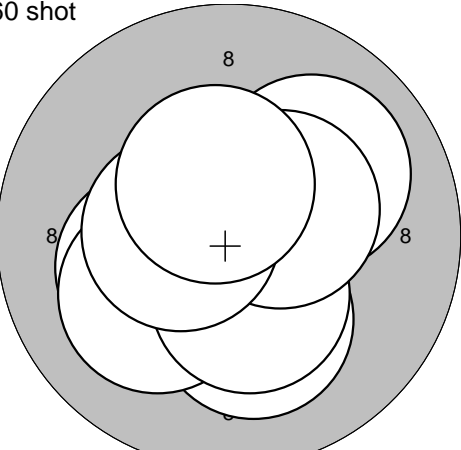
<p>Sight</p> 	<p>60 shot</p> 	<table style="width:100%; border-collapse: collapse;"> <tr><td>1: 9,5</td><td style="text-align: right;">↖</td></tr> <tr><td>2: 10,7*</td><td style="text-align: right;">↑</td></tr> <tr><td>3: 10,8*</td><td style="text-align: right;">→</td></tr> <tr><td>4: 10,8*</td><td style="text-align: right;">↘</td></tr> <tr><td>5: 10,8*</td><td style="text-align: right;">↗</td></tr> <tr><td>6: 10,5*</td><td style="text-align: right;">→</td></tr> <tr><td>7: 9,9</td><td style="text-align: right;">→</td></tr> <tr><td>8: 10,7*</td><td style="text-align: right;">↘</td></tr> <tr><td>9: 9,4</td><td style="text-align: right;">↓</td></tr> <tr><td>10: 10,8*</td><td style="text-align: right;">↙</td></tr> <tr><td colspan="2"><hr/></td></tr> <tr><td>Serie</td><td style="text-align: right;">103,9</td></tr> <tr><td>Totalt</td><td style="text-align: right;">0,0</td></tr> </table>	1: 9,5	↖	2: 10,7*	↑	3: 10,8*	→	4: 10,8*	↘	5: 10,8*	↗	6: 10,5*	→	7: 9,9	→	8: 10,7*	↘	9: 9,4	↓	10: 10,8*	↙	<hr/>		Serie	103,9	Totalt	0,0
1: 9,5	↖																											
2: 10,7*	↑																											
3: 10,8*	→																											
4: 10,8*	↘																											
5: 10,8*	↗																											
6: 10,5*	→																											
7: 9,9	→																											
8: 10,7*	↘																											
9: 9,4	↓																											
10: 10,8*	↙																											
<hr/>																												
Serie	103,9																											
Totalt	0,0																											
		<table style="width:100%; border-collapse: collapse;"> <tr><td>1: 10,7*</td><td style="text-align: right;">↗</td></tr> <tr><td>2: 10,2*</td><td style="text-align: right;">↓</td></tr> <tr><td>3: 10,4*</td><td style="text-align: right;">↘</td></tr> <tr><td>4: 10,1</td><td style="text-align: right;">↘</td></tr> <tr><td>5: 10,5*</td><td style="text-align: right;">↗</td></tr> <tr><td>6: 10,6*</td><td style="text-align: right;">→</td></tr> <tr><td>7: 10,7*</td><td style="text-align: right;">↖</td></tr> <tr><td>8: 10,5*</td><td style="text-align: right;">↓</td></tr> <tr><td>9: 10,3*</td><td style="text-align: right;">→</td></tr> <tr><td>10: 10,2*</td><td style="text-align: right;">↗</td></tr> <tr><td colspan="2"><hr/></td></tr> <tr><td>Serie</td><td style="text-align: right;">104,2</td></tr> <tr><td>Totalt</td><td style="text-align: right;">104,2</td></tr> </table>	1: 10,7*	↗	2: 10,2*	↓	3: 10,4*	↘	4: 10,1	↘	5: 10,5*	↗	6: 10,6*	→	7: 10,7*	↖	8: 10,5*	↓	9: 10,3*	→	10: 10,2*	↗	<hr/>		Serie	104,2	Totalt	104,2
1: 10,7*	↗																											
2: 10,2*	↓																											
3: 10,4*	↘																											
4: 10,1	↘																											
5: 10,5*	↗																											
6: 10,6*	→																											
7: 10,7*	↖																											
8: 10,5*	↓																											
9: 10,3*	→																											
10: 10,2*	↗																											
<hr/>																												
Serie	104,2																											
Totalt	104,2																											

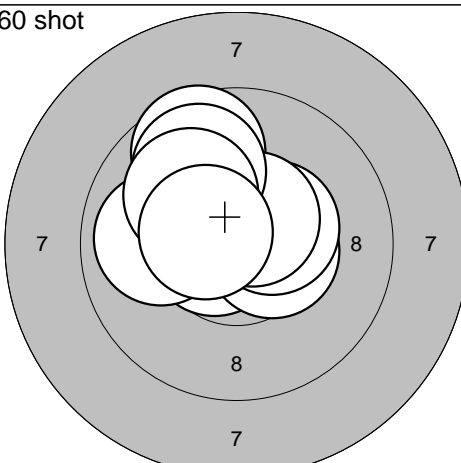
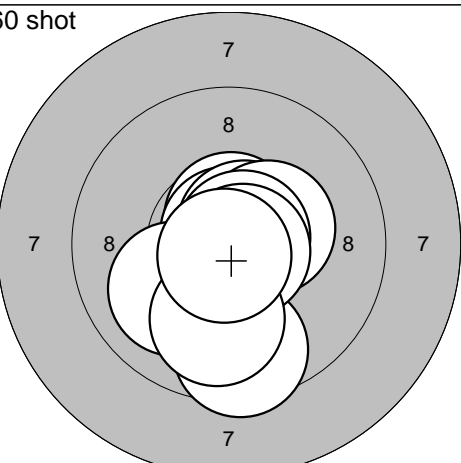
<p>60 shot</p> 	<p>60 shot</p> 	<table style="width:100%; border-collapse: collapse;"> <tr><td>11: 10,7*</td><td style="text-align: right;">←</td></tr> <tr><td>12: 10,7*</td><td style="text-align: right;">↖</td></tr> <tr><td>13: 10,8*</td><td style="text-align: right;">↘</td></tr> <tr><td>14: 10,5*</td><td style="text-align: right;">↙</td></tr> <tr><td>15: 10,2*</td><td style="text-align: right;">→</td></tr> <tr><td>16: 10,3*</td><td style="text-align: right;">→</td></tr> <tr><td>17: 10,7*</td><td style="text-align: right;">↓</td></tr> <tr><td>18: 10,8*</td><td style="text-align: right;">↘</td></tr> <tr><td>19: 10,3*</td><td style="text-align: right;">←</td></tr> <tr><td>20: 10,1</td><td style="text-align: right;">←</td></tr> <tr><td colspan="2"><hr/></td></tr> <tr><td>Serie</td><td style="text-align: right;">105,1</td></tr> <tr><td>Totalt</td><td style="text-align: right;">209,3</td></tr> </table>	11: 10,7*	←	12: 10,7*	↖	13: 10,8*	↘	14: 10,5*	↙	15: 10,2*	→	16: 10,3*	→	17: 10,7*	↓	18: 10,8*	↘	19: 10,3*	←	20: 10,1	←	<hr/>		Serie	105,1	Totalt	209,3
11: 10,7*	←																											
12: 10,7*	↖																											
13: 10,8*	↘																											
14: 10,5*	↙																											
15: 10,2*	→																											
16: 10,3*	→																											
17: 10,7*	↓																											
18: 10,8*	↘																											
19: 10,3*	←																											
20: 10,1	←																											
<hr/>																												
Serie	105,1																											
Totalt	209,3																											
		<table style="width:100%; border-collapse: collapse;"> <tr><td>21: 10,6*</td><td style="text-align: right;">↗</td></tr> <tr><td>22: 10,8*</td><td style="text-align: right;">←</td></tr> <tr><td>23: 10,7*</td><td style="text-align: right;">↖</td></tr> <tr><td>24: 10,2*</td><td style="text-align: right;">↗</td></tr> <tr><td>25: 10,2*</td><td style="text-align: right;">↓</td></tr> <tr><td>26: 10,5*</td><td style="text-align: right;">↗</td></tr> <tr><td>27: 10,0</td><td style="text-align: right;">↖</td></tr> <tr><td>28: 10,4*</td><td style="text-align: right;">↓</td></tr> <tr><td>29: 10,4*</td><td style="text-align: right;">↙</td></tr> <tr><td>30: 10,1</td><td style="text-align: right;">↙</td></tr> <tr><td colspan="2"><hr/></td></tr> <tr><td>Serie</td><td style="text-align: right;">103,9</td></tr> <tr><td>Totalt</td><td style="text-align: right;">313,2</td></tr> </table>	21: 10,6*	↗	22: 10,8*	←	23: 10,7*	↖	24: 10,2*	↗	25: 10,2*	↓	26: 10,5*	↗	27: 10,0	↖	28: 10,4*	↓	29: 10,4*	↙	30: 10,1	↙	<hr/>		Serie	103,9	Totalt	313,2
21: 10,6*	↗																											
22: 10,8*	←																											
23: 10,7*	↖																											
24: 10,2*	↗																											
25: 10,2*	↓																											
26: 10,5*	↗																											
27: 10,0	↖																											
28: 10,4*	↓																											
29: 10,4*	↙																											
30: 10,1	↙																											
<hr/>																												
Serie	103,9																											
Totalt	313,2																											

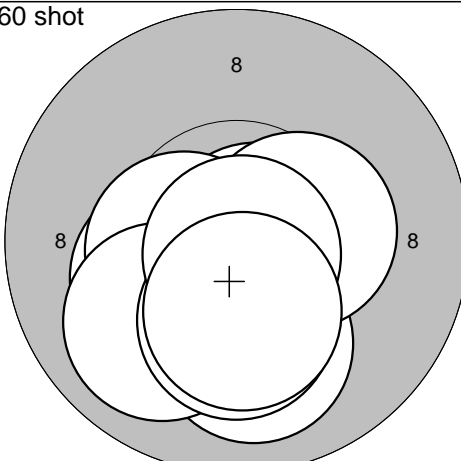
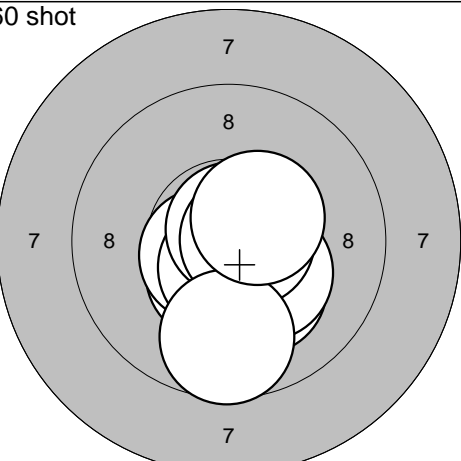
<p>60 shot</p> 	<p>60 shot</p> 	<table style="width:100%; border-collapse: collapse;"> <tr><td>31: 10,6*</td><td style="text-align: right;">↑</td></tr> <tr><td>32: 10,0</td><td style="text-align: right;">↗</td></tr> <tr><td>33: 10,3*</td><td style="text-align: right;">→</td></tr> <tr><td>34: 10,3*</td><td style="text-align: right;">↙</td></tr> <tr><td>35: 10,3*</td><td style="text-align: right;">↗</td></tr> <tr><td>36: 10,8*</td><td style="text-align: right;">↓</td></tr> <tr><td>37: 10,4*</td><td style="text-align: right;">↗</td></tr> <tr><td>38: 10,6*</td><td style="text-align: right;">→</td></tr> <tr><td>39: 10,1</td><td style="text-align: right;">↗</td></tr> <tr><td>40: 10,1</td><td style="text-align: right;">↗</td></tr> <tr><td colspan="2"><hr/></td></tr> <tr><td>Serie</td><td style="text-align: right;">103,5</td></tr> <tr><td>Totalt</td><td style="text-align: right;">416,7</td></tr> </table>	31: 10,6*	↑	32: 10,0	↗	33: 10,3*	→	34: 10,3*	↙	35: 10,3*	↗	36: 10,8*	↓	37: 10,4*	↗	38: 10,6*	→	39: 10,1	↗	40: 10,1	↗	<hr/>		Serie	103,5	Totalt	416,7
31: 10,6*	↑																											
32: 10,0	↗																											
33: 10,3*	→																											
34: 10,3*	↙																											
35: 10,3*	↗																											
36: 10,8*	↓																											
37: 10,4*	↗																											
38: 10,6*	→																											
39: 10,1	↗																											
40: 10,1	↗																											
<hr/>																												
Serie	103,5																											
Totalt	416,7																											
		<table style="width:100%; border-collapse: collapse;"> <tr><td>41: 9,9</td><td style="text-align: right;">→</td></tr> <tr><td>42: 10,9*</td><td style="text-align: right;">↗</td></tr> <tr><td>43: 10,2*</td><td style="text-align: right;">→</td></tr> <tr><td>44: 10,6*</td><td style="text-align: right;">↑</td></tr> <tr><td>45: 10,6*</td><td style="text-align: right;">↗</td></tr> <tr><td>46: 10,6*</td><td style="text-align: right;">←</td></tr> <tr><td>47: 10,7*</td><td style="text-align: right;">↓</td></tr> <tr><td>48: 10,4*</td><td style="text-align: right;">↘</td></tr> <tr><td>49: 10,3*</td><td style="text-align: right;">←</td></tr> <tr><td>50: 10,0</td><td style="text-align: right;">↖</td></tr> <tr><td colspan="2"><hr/></td></tr> <tr><td>Serie</td><td style="text-align: right;">104,2</td></tr> <tr><td>Totalt</td><td style="text-align: right;">520,9</td></tr> </table>	41: 9,9	→	42: 10,9*	↗	43: 10,2*	→	44: 10,6*	↑	45: 10,6*	↗	46: 10,6*	←	47: 10,7*	↓	48: 10,4*	↘	49: 10,3*	←	50: 10,0	↖	<hr/>		Serie	104,2	Totalt	520,9
41: 9,9	→																											
42: 10,9*	↗																											
43: 10,2*	→																											
44: 10,6*	↑																											
45: 10,6*	↗																											
46: 10,6*	←																											
47: 10,7*	↓																											
48: 10,4*	↘																											
49: 10,3*	←																											
50: 10,0	↖																											
<hr/>																												
Serie	104,2																											
Totalt	520,9																											

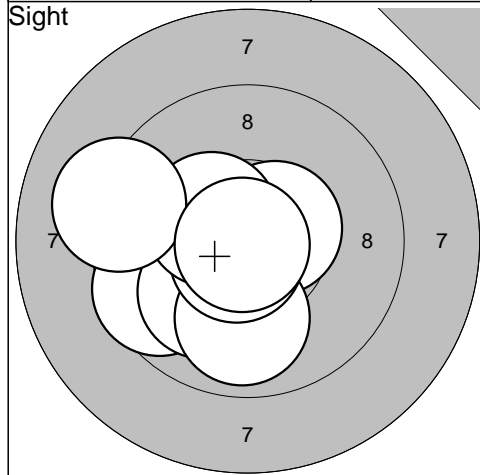
<p>60 shot</p> 	<p>60 shot</p> 	<table style="width:100%; border-collapse: collapse;"> <tr><td>51: 10,7*</td><td style="text-align: right;">↗</td></tr> <tr><td>52: 10,0</td><td style="text-align: right;">←</td></tr> <tr><td>53: 10,3*</td><td style="text-align: right;">↙</td></tr> <tr><td>54: 10,5*</td><td style="text-align: right;">↗</td></tr> <tr><td>55: 10,6*</td><td style="text-align: right;">←</td></tr> <tr><td>56: 10,1</td><td style="text-align: right;">←</td></tr> <tr><td>57: 10,6*</td><td style="text-align: right;">→</td></tr> <tr><td>58: 10,7*</td><td style="text-align: right;">←</td></tr> <tr><td>59: 9,9</td><td style="text-align: right;">←</td></tr> <tr><td>60: 10,6*</td><td style="text-align: right;">↙</td></tr> <tr><td colspan="2"><hr/></td></tr> <tr><td>Serie</td><td style="text-align: right;">104,0</td></tr> <tr><td>Totalt</td><td style="text-align: right;">624,9</td></tr> </table>	51: 10,7*	↗	52: 10,0	←	53: 10,3*	↙	54: 10,5*	↗	55: 10,6*	←	56: 10,1	←	57: 10,6*	→	58: 10,7*	←	59: 9,9	←	60: 10,6*	↙	<hr/>		Serie	104,0	Totalt	624,9
51: 10,7*	↗																											
52: 10,0	←																											
53: 10,3*	↙																											
54: 10,5*	↗																											
55: 10,6*	←																											
56: 10,1	←																											
57: 10,6*	→																											
58: 10,7*	←																											
59: 9,9	←																											
60: 10,6*	↙																											
<hr/>																												
Serie	104,0																											
Totalt	624,9																											

<p>Sight</p> 	<p>1: 10,6* ↘                  2: 10,7* →                  3: 10,4* ↗                  4: 10,7* ↘                  5: 9,9 ↗                  6: 10,7* ↘                  7: 10,3* ↘                  8: 10,2* ↗                  9: 10,7* ↗                  10: 10,2* ↗</p> <p>Serie 104,4 Totalt 0,0</p>	<p>Sight</p> 	<p>11: 10,4* ←                  12: 10,2* ↑                  13: 10,0 →</p> <p>Serie 30,6 Totalt 0,0</p>
---	--	---	--

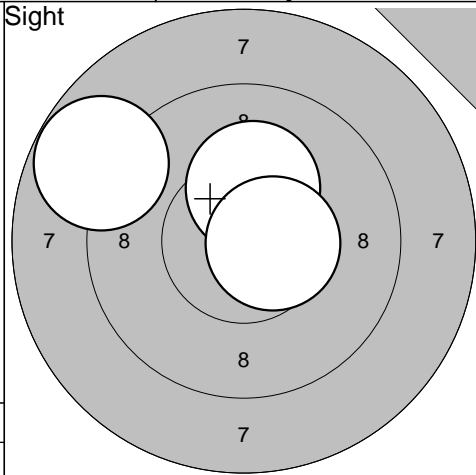
<p>60 shot</p> 	<p>1: 9,8 ←                  2: 10,5* →                  3: 10,4* ↑                  4: 10,0 ←                  5: 10,2* ←                  6: 10,4* →                  7: 10,4* ↓                  8: 10,3* →                  9: 10,4* →                  10: 10,4* ↑</p> <p>Serie 102,8 Totalt 102,8</p>	<p>60 shot</p> 	<p>11: 10,8* →                  12: 10,0 ↗                  13: 10,2* ↓                  14: 10,2* ←                  15: 10,7* ←                  16: 10,1 ↙                  17: 10,4* ↓                  18: 10,4* →                  19: 10,5* ←                  20: 10,5* ↑</p> <p>Serie 103,8 Totalt 206,6</p>
--	---	--	---

<p>60 shot</p> 	<p>21: 10,5* →                  22: 10,7* ←                  23: 9,6 ↗                  24: 9,9 ←                  25: 10,5* →                  26: 10,4* →                  27: 10,6* ↗                  28: 9,9 ↗                  29: 10,1 ↗                  30: 10,5* ←</p> <p>Serie 102,7 Totalt 309,3</p>	<p>60 shot</p> 	<p>31: 10,6* ↑                  32: 10,8* ↑                  33: 9,5 ↓                  34: 10,6* ↗                  35: 10,4* →                  36: 10,7* →                  37: 10,7* →                  38: 10,0 ↙                  39: 9,9 ↓                  40: 10,8* ↓</p> <p>Serie 104,0 Totalt 413,3</p>
---	--	---	--

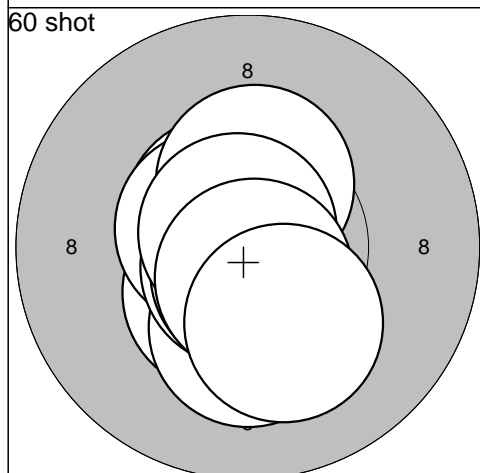
<p>60 shot</p> 	<p>41: 10,3* ←                  42: 10,0 ↓                  43: 10,8* ↓                  44: 10,8* →                  45: 10,5* ←                  46: 10,0 ↙                  47: 10,4* →                  48: 10,2* ↓                  49: 10,8* ↓                  50: 10,3* ↓</p> <p>Serie 104,1 Totalt 517,4</p>	<p>60 shot</p> 	<p>51: 10,5* ↓                  52: 10,4* ↓                  53: 10,2* ↓                  54: 10,6* ←                  55: 10,6* ↓                  56: 10,3* ↓                  57: 10,8* ↑                  58: 10,7* →                  59: 9,7 ↓                  60: 10,5* ↗</p> <p>Serie 104,3 Totalt 621,7</p>
---	---	---	---



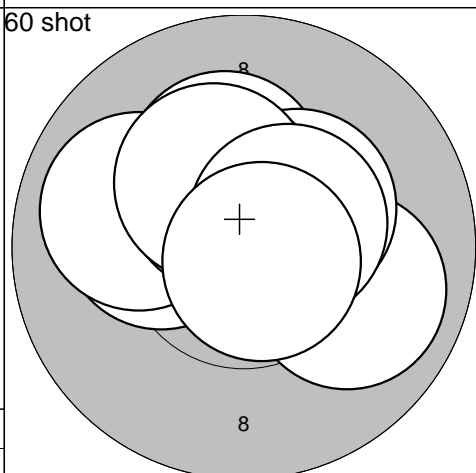
1: 10,5*	←
2: 9,6	←
3: 10,5*	→
4: 10,6*	↓
5: 10,1	↓
6: 9,9	↓
7: 10,7*	↓
8: 10,4*	↖
9: 9,2	←
10: 10,9*	↙
<b>Serie</b>	<b>102,4</b>
<b>Totalt</b>	<b>0,0</b>



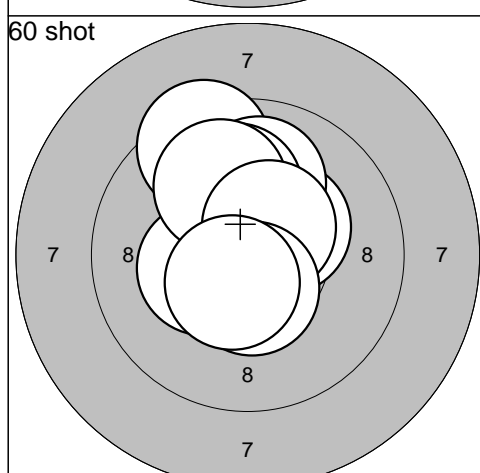
11: 8,8	↖
12: 10,2*	↑
13: 10,6*	→
<b>Serie</b>	<b>29,6</b>
<b>Totalt</b>	<b>0,0</b>



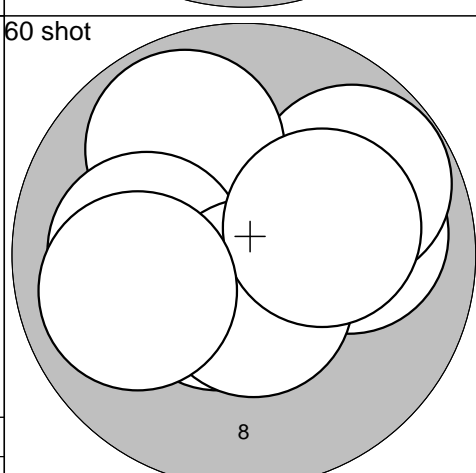
1: 10,6*	↖
2: 10,5*	↓
3: 10,2*	↓
4: 10,6*	↖
5: 10,4*	↑
6: 10,8*	↓
7: 10,7*	↓
8: 10,8*	↖
9: 10,7*	↓
10: 10,2*	↓
<b>Serie</b>	<b>105,5</b>
<b>Totalt</b>	<b>105,5</b>



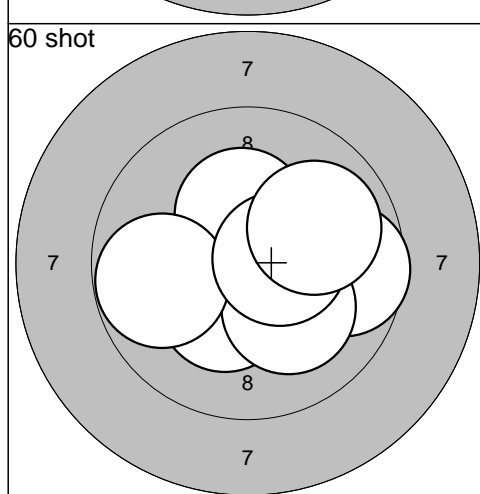
11: 10,2*	↑
12: 10,2*	←
13: 9,9	→
14: 10,6*	↑
15: 10,4*	→
16: 10,0	←
17: 10,4*	↑
18: 10,3*	↑
19: 10,5*	→
20: 10,7*	↘
<b>Serie</b>	<b>103,2</b>
<b>Totalt</b>	<b>208,7</b>



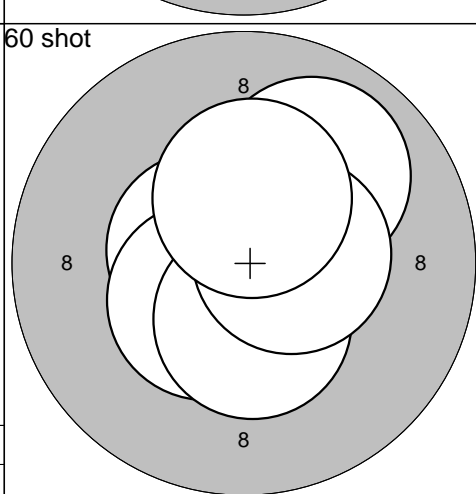
21: 10,6*	↖
22: 10,3*	←
23: 9,4	↑
24: 10,3*	↗
25: 10,0	↑
26: 10,1	↑
27: 10,0	↑
28: 10,5*	↗
29: 10,5*	↓
30: 10,5*	↘
<b>Serie</b>	<b>102,2</b>
<b>Totalt</b>	<b>310,9</b>



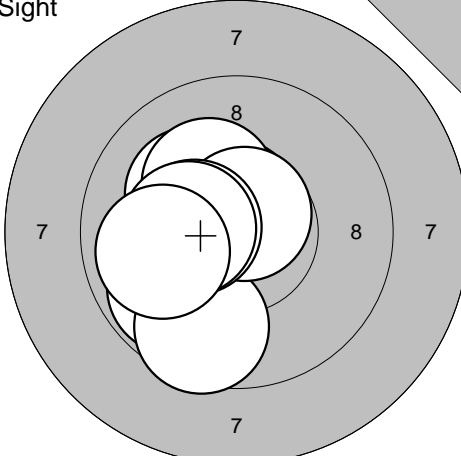
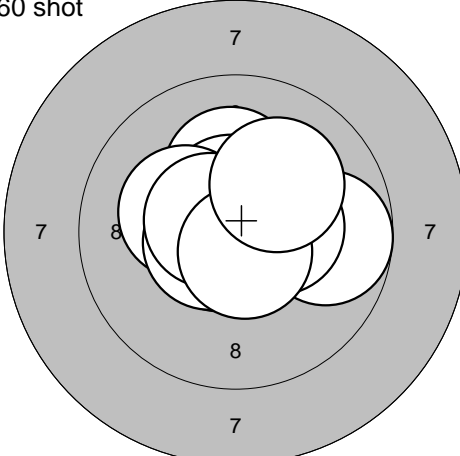
31: 10,5*	↑
32: 10,3*	↗
33: 10,0	→
34: 9,8	↗
35: 10,6*	↓
36: 9,9	↖
37: 10,1	←
38: 10,6*	↓
39: 10,2*	→
40: 9,9	←
<b>Serie</b>	<b>101,9</b>
<b>Totalt</b>	<b>412,8</b>

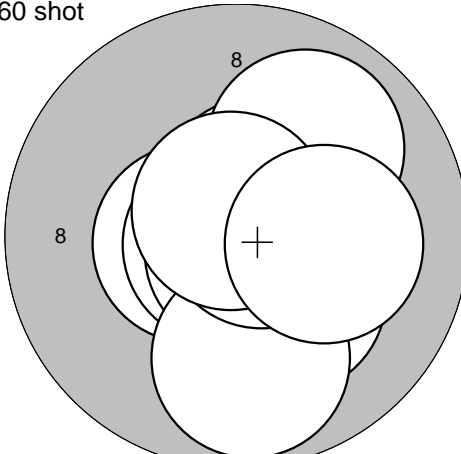
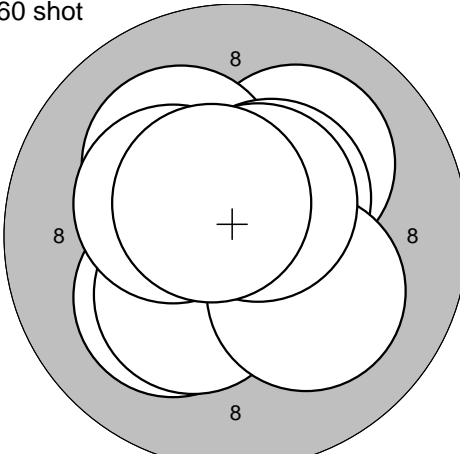


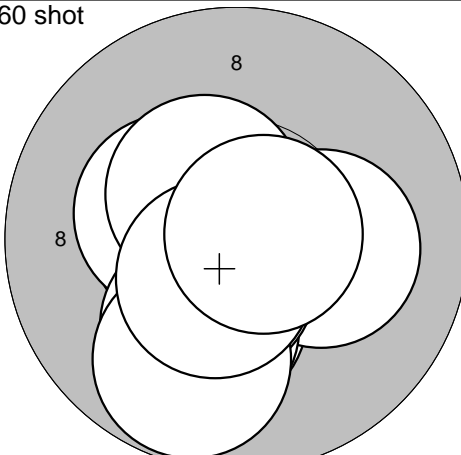
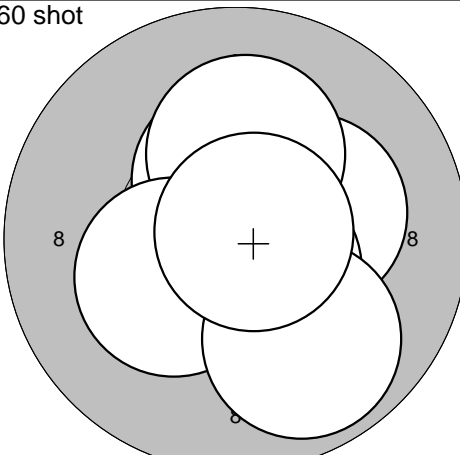
41: 10,2*	→
42: 10,3*	↓
43: 10,1	→
44: 9,7	→
45: 10,7*	↑
46: 10,3*	↑
47: 10,1	↓
48: 9,8	←
49: 10,5*	→
50: 9,9	↗
<b>Serie</b>	<b>101,6</b>
<b>Totalt</b>	<b>514,4</b>

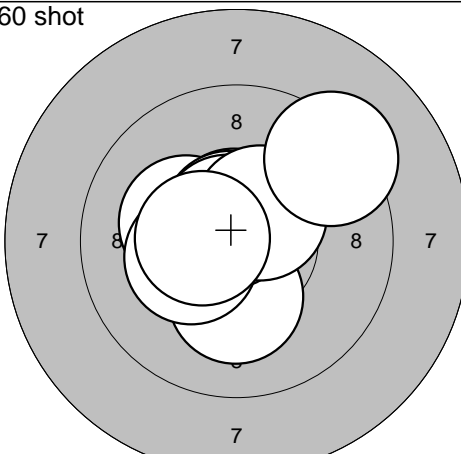


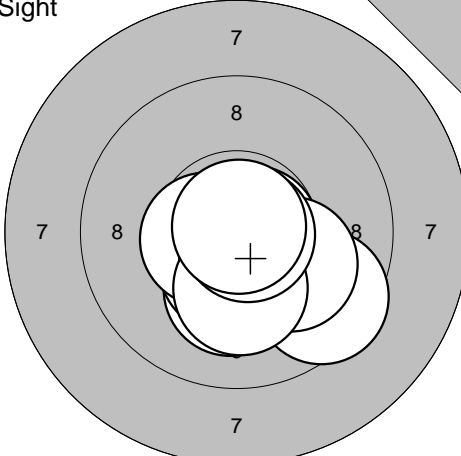
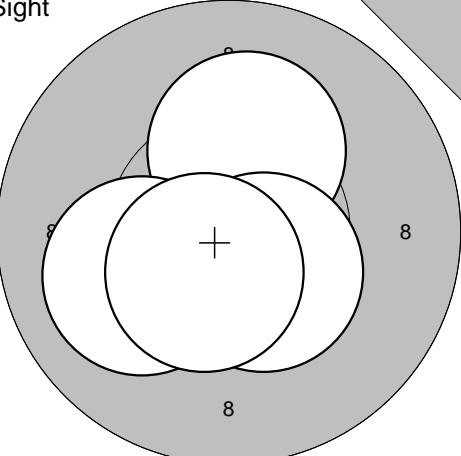
51: 10,6*	←
52: 10,8*	↓
53: 10,6*	↓
54: 10,9*	→
55: 10,6*	↓
56: 10,5*	↙
57: 10,4*	↓
58: 10,0	↗
59: 10,5*	→
60: 10,4*	↑
<b>Serie</b>	<b>105,3</b>
<b>Totalt</b>	<b>619,7</b>

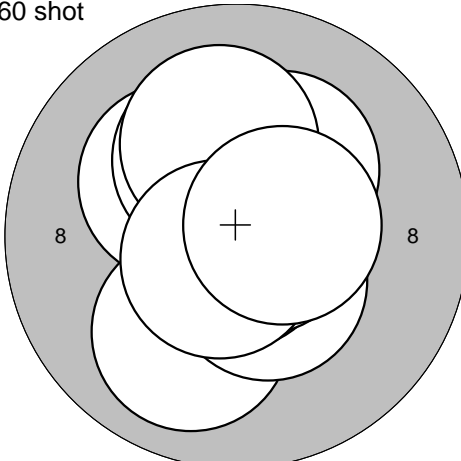
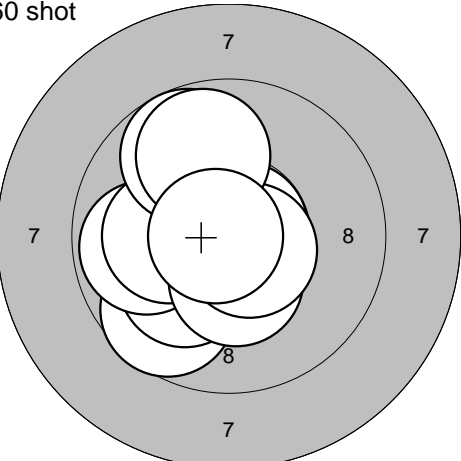
Sight		60 shot	
	1: 9,8 ↙ 2: 9,6 ↓ 3: 10,2* ↗ 4: 10,6* ↑ 5: 10,2* ↗ 6: 10,7* ↗ 7: 10,4* ← 8: 10,3* ← 9: 9,9 ←		1: 9,7 → 2: 10,7* ↙ 3: 10,2* ↑ 4: 10,5* ↑ 5: 10,2* ← 6: 10,6* ← 7: 10,6* ← 8: 10,4* → 9: 10,7* ↓ 10: 10,1 ↗
	Serie 91,7		Serie 103,7
	Totalt 0,0		Totalt 103,7

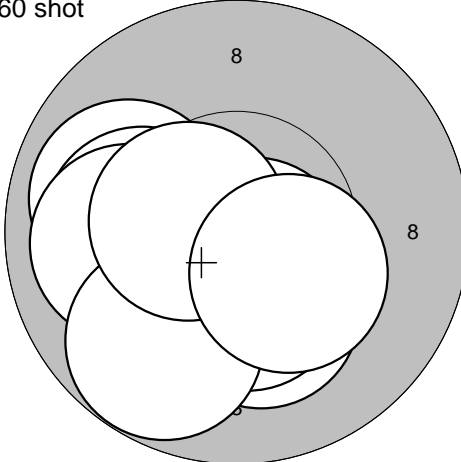
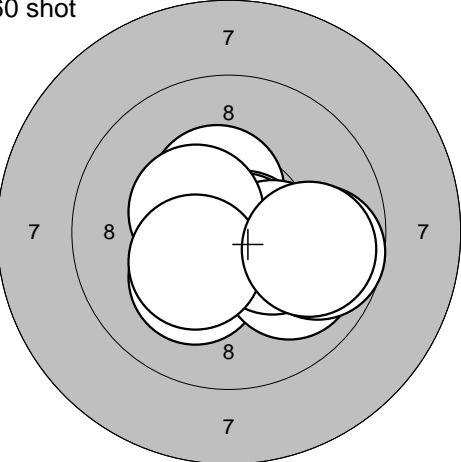
60 shot		60 shot	
	11: 10,5* ← 12: 10,8* ↙ 13: 10,2* ↓ 14: 10,8* ↓ 15: 9,8 ↓ 16: 10,7* → 17: 10,5* ↗ 18: 9,9 ↗ 19: 10,7* ↑ 20: 10,2* →		21: 10,1 ↗ 22: 10,1 ↗ 23: 10,2* ↙ 24: 10,5* ↗ 25: 10,3* ↙ 26: 10,7* ↗ 27: 10,1 ↘ 28: 10,6* ↗ 29: 10,3* ← 30: 10,6* ↗
	Serie 104,1		Serie 103,5
	Totalt 207,8		Totalt 311,3

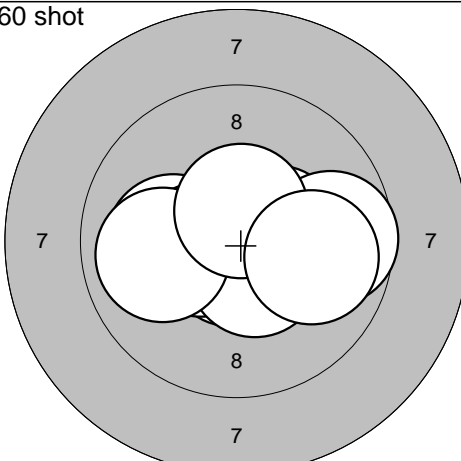
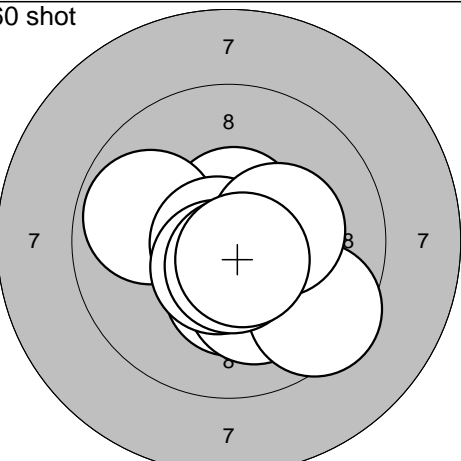
60 shot		60 shot	
	31: 10,5* ← 32: 10,2* ↓ 33: 10,2* → 34: 10,3* ← 35: 10,1 ↓ 36: 10,5* ↓ 37: 9,8 ↓ 38: 10,5* ↗ 39: 10,5* ↓ 40: 10,7* →		41: 10,6* → 42: 10,4* ↑ 43: 10,7* ↙ 44: 10,6* ↘ 45: 10,3* → 46: 10,2* ↑ 47: 10,6* ↘ 48: 10,3* ← 49: 9,9 ↓ 50: 10,8* →
	Serie 103,3		Serie 104,4
	Totalt 414,6		Totalt 519,0

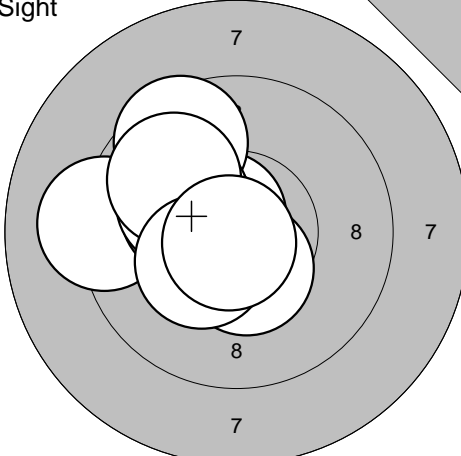
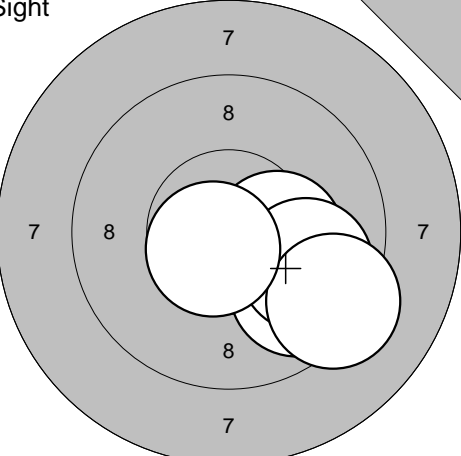
60 shot			
	51: 10,6* ↑ 52: 10,5* ← 53: 10,2* ← 54: 10,6* ↑ 55: 10,2* ↓ 56: 10,7* ↗ 57: 10,5* ↗ 58: 10,3* ← 59: 10,5* ← 60: 9,3 ↗		
	Serie 103,4		
	Totalt 622,4		

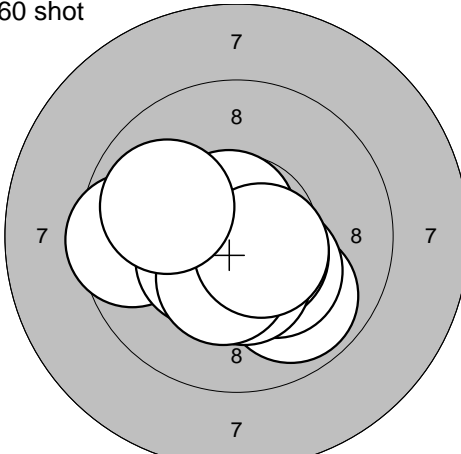
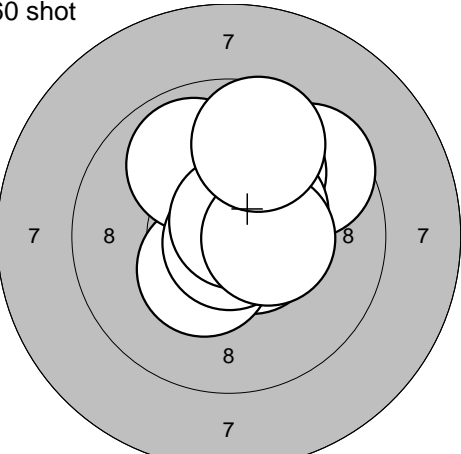
<p>Sight</p> 	<p>1: 10,2* ↓                  2: 9,5 ↘                  3: 10,7* →                  4: 10,5* ↓                  5: 10,5* ←                  6: 10,7* ↙                  7: 10,1 ↘                  8: 10,2* ↓                  9: 10,8* →                  10: 10,9* ↗</p> <table border="1" style="width:100%; border-collapse: collapse;"> <tr><td>Serie</td><td>104,1</td></tr> <tr><td>Totalt</td><td>0,0</td></tr> </table>	Serie	104,1	Totalt	0,0	<p>Sight</p> 	<p>11: 10,2* ↑                  12: 10,1 ↙                  13: 10,5* ↘                  14: 10,5* ↓</p> <table border="1" style="width:100%; border-collapse: collapse;"> <tr><td>Serie</td><td>41,3</td></tr> <tr><td>Totalt</td><td>0,0</td></tr> </table>	Serie	41,3	Totalt	0,0
Serie	104,1										
Totalt	0,0										
Serie	41,3										
Totalt	0,0										

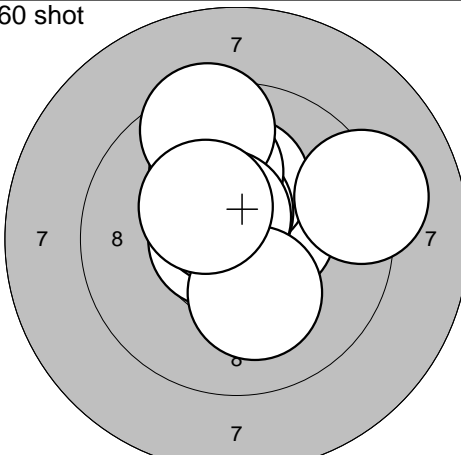
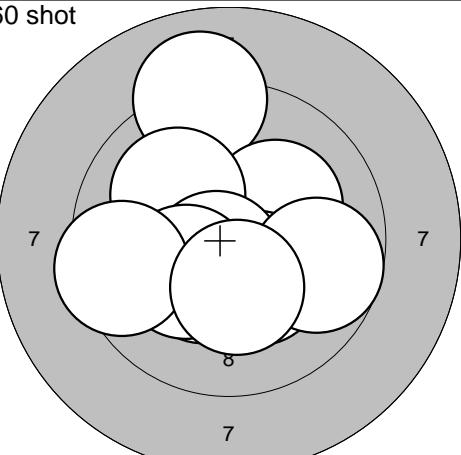
<p>60 shot</p> 	<p>1: 10,0 ↓                  2: 10,5* ↘                  3: 10,2* ↗                  4: 10,2* ↗                  5: 10,8* ↓                  6: 10,7* →                  7: 10,2* ↗                  8: 10,1 ↑                  9: 10,7* ↘                  10: 10,5* →</p> <table border="1" style="width:100%; border-collapse: collapse;"> <tr><td>Serie</td><td>103,9</td></tr> <tr><td>Totalt</td><td>103,9</td></tr> </table>	Serie	103,9	Totalt	103,9	<p>60 shot</p> 	<p>11: 9,7 ↙                  12: 10,1 ↙                  13: 9,9 ←                  14: 10,2* ←                  15: 9,8 ↗                  16: 10,8* ↗                  17: 10,4* ↓                  18: 10,6* ↘                  19: 9,8 ↑                  20: 10,8* ←</p> <table border="1" style="width:100%; border-collapse: collapse;"> <tr><td>Serie</td><td>102,1</td></tr> <tr><td>Totalt</td><td>206,0</td></tr> </table>	Serie	102,1	Totalt	206,0
Serie	103,9										
Totalt	103,9										
Serie	102,1										
Totalt	206,0										

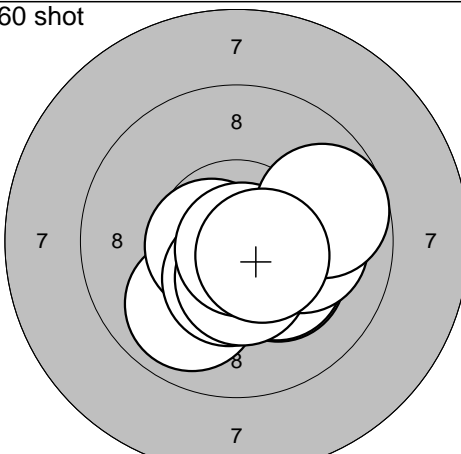
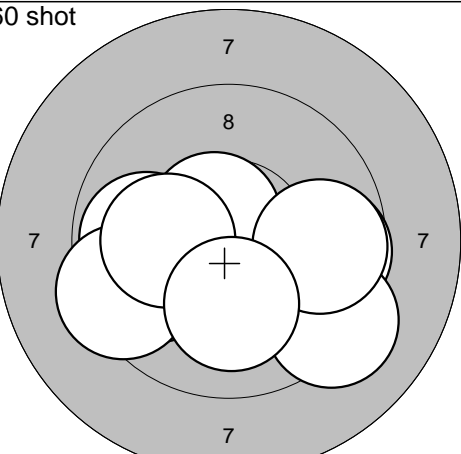
<p>60 shot</p> 	<p>21: 10,5* ↙                  22: 10,7* ↘                  23: 9,9 ↖                  24: 10,2* ↘                  25: 10,1 ←                  26: 10,0 ←                  27: 10,4* ↓                  28: 9,8 ↘                  29: 10,5* ↖                  30: 10,3* ↘</p> <table border="1" style="width:100%; border-collapse: collapse;"> <tr><td>Serie</td><td>102,4</td></tr> <tr><td>Totalt</td><td>308,4</td></tr> </table>	Serie	102,4	Totalt	308,4	<p>60 shot</p> 	<p>31: 10,4* ↑                  32: 10,7* →                  33: 10,7* ↘                  34: 10,2* ↓                  35: 10,0 ↓                  36: 10,3* →                  37: 9,7 →                  38: 10,4* ↗                  39: 10,4* ↙                  40: 9,9 →</p> <table border="1" style="width:100%; border-collapse: collapse;"> <tr><td>Serie</td><td>102,7</td></tr> <tr><td>Totalt</td><td>411,1</td></tr> </table>	Serie	102,7	Totalt	411,1
Serie	102,4										
Totalt	308,4										
Serie	102,7										
Totalt	411,1										

<p>60 shot</p> 	<p>41: 10,7* ↓                  42: 10,4* →                  43: 10,1 ←                  44: 10,5* ←                  45: 9,7 →                  46: 10,8* ←                  47: 10,5* ↓                  48: 9,9 ←                  49: 10,5* ↑                  50: 9,9 →</p> <table border="1" style="width:100%; border-collapse: collapse;"> <tr><td>Serie</td><td>103,0</td></tr> <tr><td>Totalt</td><td>514,1</td></tr> </table>	Serie	103,0	Totalt	514,1	<p>60 shot</p> 	<p>51: 10,3* ↓                  52: 10,6* ↑                  53: 9,9 ↖                  54: 10,1 ↓                  55: 9,5 ↘                  56: 10,8* ←                  57: 10,3* →                  58: 10,6* ↓                  59: 10,6* ↓                  60: 10,6* ↘</p> <table border="1" style="width:100%; border-collapse: collapse;"> <tr><td>Serie</td><td>103,3</td></tr> <tr><td>Totalt</td><td>617,4</td></tr> </table>	Serie	103,3	Totalt	617,4
Serie	103,0										
Totalt	514,1										
Serie	103,3										
Totalt	617,4										

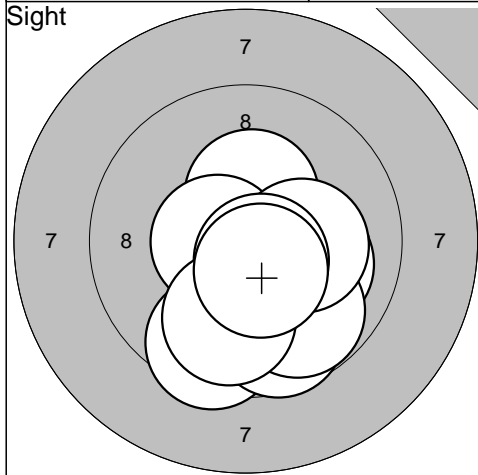
	<p>1: 10,1 ↖ 2: 10,7* ↗ 3: 9,2 ← 4: 9,5 ↗ 5: 10,2* ↗ 6: 10,1 ↗ 7: 10,4* ↓ 8: 9,9 ↗ 9: 10,3* ↙ 10: 10,8* ↙</p> <p>Serie 101,2 Totalt 0,0</p>		<p>11: 10,3* → 12: 9,8 ↘ 13: 9,8 → 14: 9,3 ↘ 15: 10,6* ↙</p> <p>Serie 49,8 Totalt 0,0</p>
--	---	--	---

	<p>1: 9,9 ↘ 2: 10,2* ↘ 3: 10,5* ↘ 4: 9,6 ← 5: 10,7* ↗ 6: 10,4* ↓ 7: 10,4* ↙ 8: 10,4* ↓ 9: 10,6* ↘ 10: 9,9 ↗</p> <p>Serie 102,6 Totalt 102,6</p>		<p>11: 10,6* → 12: 10,4* ↙ 13: 9,6 ↗ 14: 10,0 ↗ 15: 10,4* ↗ 16: 9,9 ↗ 17: 10,9* ↓ 18: 10,7* ↗ 19: 10,4* → 20: 9,7 ↗</p> <p>Serie 102,6 Totalt 205,2</p>
---	---	---	---

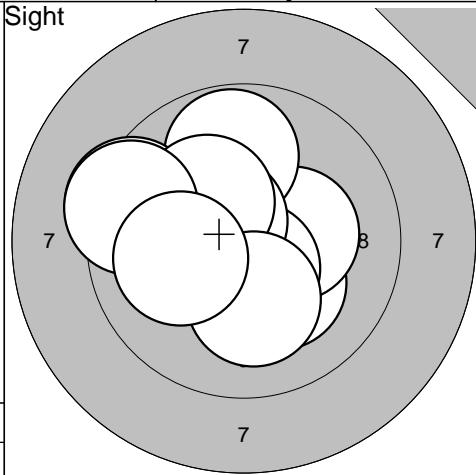
	<p>21: 10,5* → 22: 10,2* ↑ 23: 10,7* ← 24: 9,2 → 25: 10,6* ↗ 26: 10,0 ↗ 27: 9,4 ↗ 28: 10,6* ↗ 29: 10,2* ↓ 30: 10,4* ↗</p> <p>Serie 101,8 Totalt 307,0</p>		<p>31: 10,4* ↙ 32: 9,0 ↑ 33: 10,2* ↗ 34: 10,3* ↘ 35: 10,1 ↗ 36: 10,6* ↘ 37: 9,7 → 38: 10,2* ↙ 39: 9,5 ← 40: 10,3* ↘</p> <p>Serie 100,3 Totalt 407,3</p>
--	---	--	---

	<p>41: 9,9 ↘ 42: 10,2* ↘ 43: 10,6* ← 44: 10,4* ↘ 45: 10,3* ↘ 46: 10,4* ↘ 47: 10,1 → 48: 10,8* ↘ 49: 9,7 → 50: 10,6* ↘</p> <p>Serie 103,0 Totalt 510,3</p>		<p>51: 9,7 → 52: 10,8* ↙ 53: 9,9 ← 54: 10,6* ↗ 55: 9,2 ↘ 56: 9,9 ← 57: 9,4 ↙ 58: 9,7 → 59: 10,1 ← 60: 10,1 ↓</p> <p>Serie 99,4 Totalt 609,7</p>
--	---	--	---

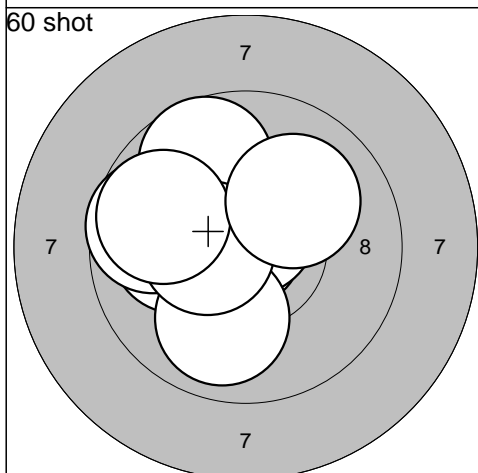




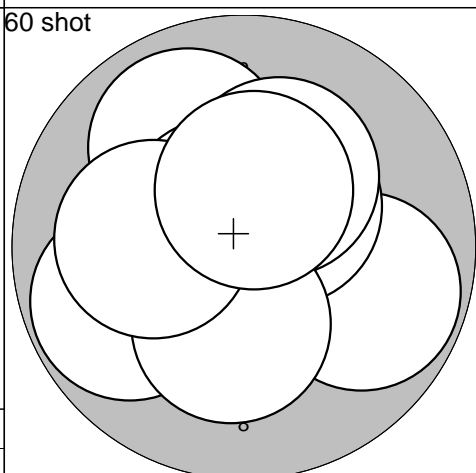
1: 9,5	↘
2: 10,1	↘
3: 9,7	↘
4: 10,4*	↗
5: 9,8	↘
6: 10,6*	↖
7: 10,2*	↗
8: 10,6*	↘
9: 9,9	↘
10: 10,5*	↘
<b>Serie 101,3</b>	
<b>Totalt 0,0</b>	



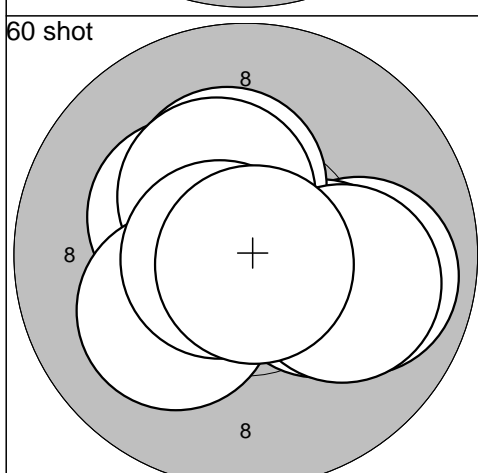
11: 10,2*	↘
12: 10,3*	→
13: 9,8	↗
14: 10,6*	↘
15: 10,5*	↗
16: 9,4	↖
17: 10,2*	↗
18: 9,4	↖
19: 10,2*	↘
20: 10,1	↖
<b>Serie 100,7</b>	
<b>Totalt 0,0</b>	



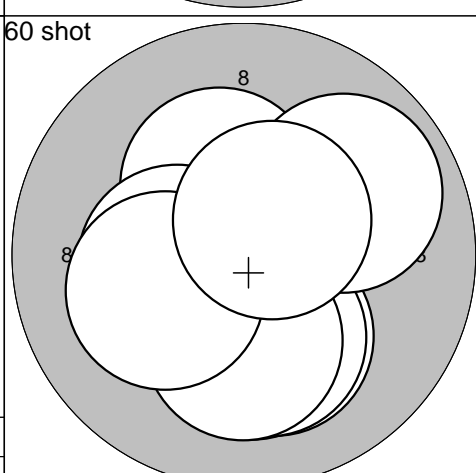
1: 10,0	↖
2: 10,8*	↗
3: 10,7*	↗
4: 9,8	↖
5: 9,7	↗
6: 10,0	↘
7: 9,7	↖
8: 10,4*	↖
9: 9,8	↖
10: 10,1	↗
<b>Serie 101,0</b>	
<b>Totalt 101,0</b>	



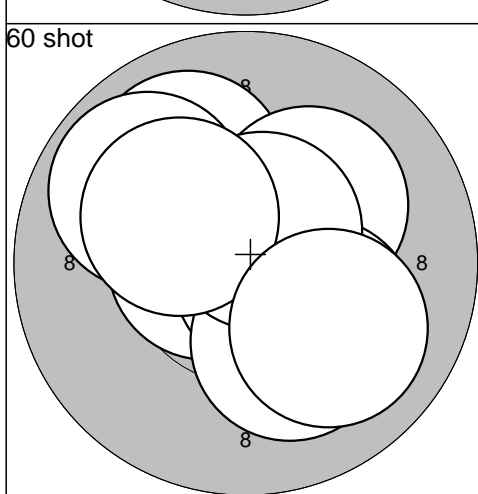
11: 9,9	↗
12: 9,8	→
13: 9,8	↖
14: 10,4*	↗
15: 10,2*	↗
16: 10,6*	↗
17: 10,7*	↖
18: 10,2*	↘
19: 10,1	↖
20: 10,4*	↗
<b>Serie 102,1</b>	
<b>Totalt 203,1</b>	



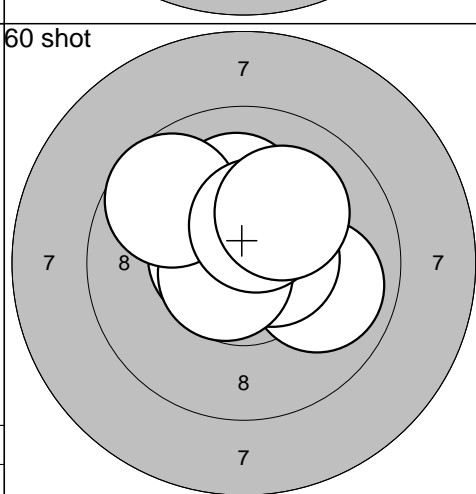
21: 9,9	→
22: 10,3*	↗
23: 10,7*	↖
24: 10,2*	→
25: 10,3*	↗
26: 10,0	→
27: 10,4*	↗
28: 10,1	↖
29: 10,7*	↖
30: 10,8*	↘
<b>Serie 103,4</b>	
<b>Totalt 306,5</b>	



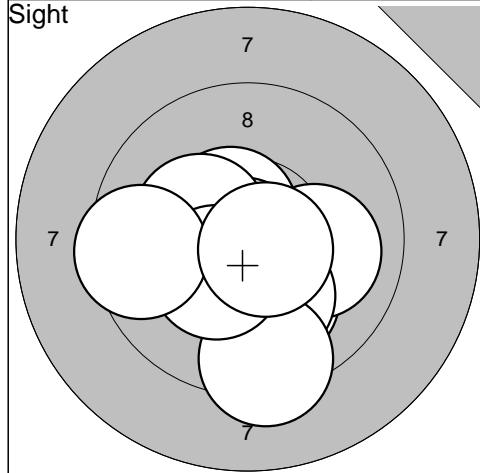
31: 10,2*	↘
32: 10,5*	↗
33: 10,2*	↘
34: 10,3*	↗
35: 10,3*	↖
36: 10,2*	↘
37: 10,2*	↘
38: 9,9	↗
39: 10,2*	↖
40: 10,5*	↗
<b>Serie 102,5</b>	
<b>Totalt 409,0</b>	



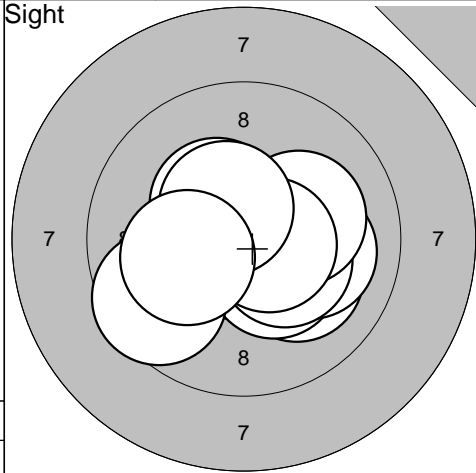
41: 10,6*	↖
42: 10,0	↗
43: 10,7*	↘
44: 9,9	↗
45: 10,2*	↗
46: 10,1	↘
47: 10,1	↘
48: 10,6*	↗
49: 10,2*	↗
50: 10,0	↘
<b>Serie 102,4</b>	
<b>Totalt 511,4</b>	



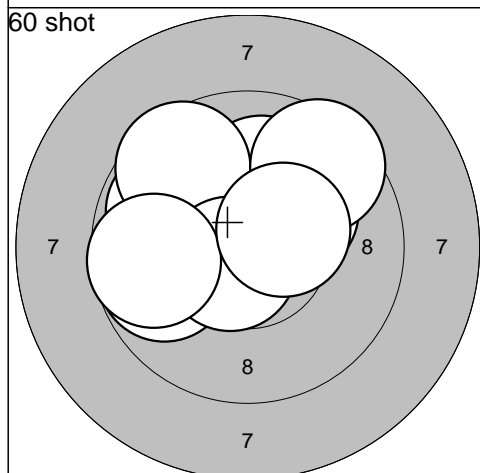
51: 9,9	→
52: 10,7*	↖
53: 10,3*	↗
54: 10,6*	↖
55: 10,6*	→
56: 10,7*	↖
57: 10,1	↗
58: 9,7	↖
59: 10,4*	↗
60: 10,1	↗
<b>Serie 103,1</b>	
<b>Totalt 614,5</b>	



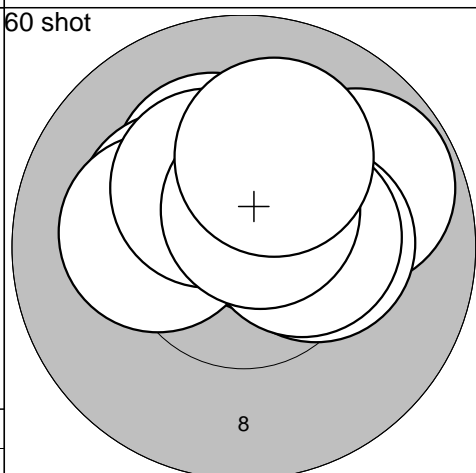
1: 10,1	↘
2: 10,0	→
3: 10,6*	↗
4: 10,8*	↙
5: 10,3*	↖
6: 10,1	↘
7: 9,3	↓
8: 10,3*	↙
9: 9,5	←
10: 10,7*	↘
<b>Serie 101,7</b>	
<b>Totalt 0,0</b>	



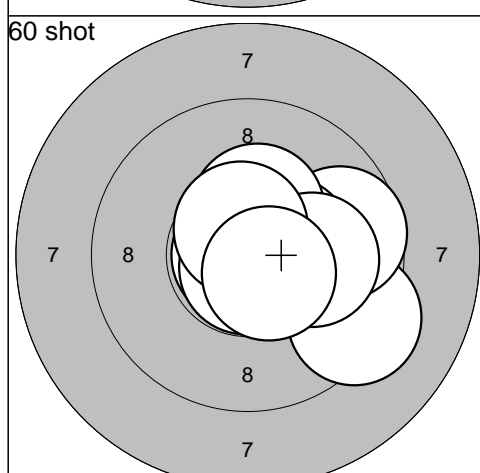
11: 10,1	↘
12: 10,3*	↘
13: 10,1	→
14: 9,6	↙
15: 10,3*	↘
16: 10,2*	→
17: 10,6*	→
18: 10,4*	↗
19: 10,5*	↗
20: 10,2*	←
<b>Serie 102,3</b>	
<b>Totalt 0,0</b>	



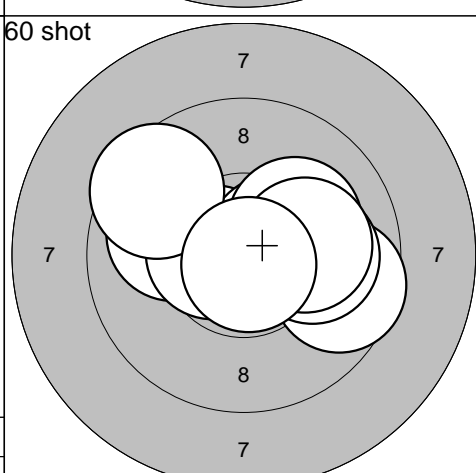
1: 10,4*	←
2: 10,1	↑
3: 9,8	←
4: 9,8	↙
5: 10,2*	↗
6: 9,6	↗
7: 9,5	↗
8: 10,6*	↙
9: 9,7	←
10: 10,4*	↗
<b>Serie 100,1</b>	
<b>Totalt 100,1</b>	



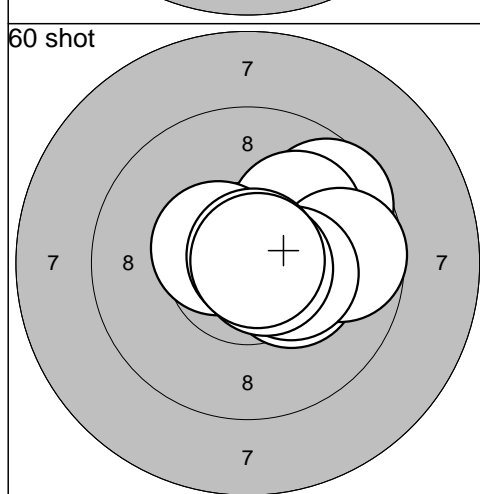
11: 10,6*	↗
12: 10,2*	↗
13: 10,3*	↗
14: 10,2*	←
15: 10,3*	↗
16: 9,8	↗
17: 10,3*	→
18: 10,4*	→
19: 10,6*	↗
20: 10,1	↗
<b>Serie 102,8</b>	
<b>Totalt 202,9</b>	



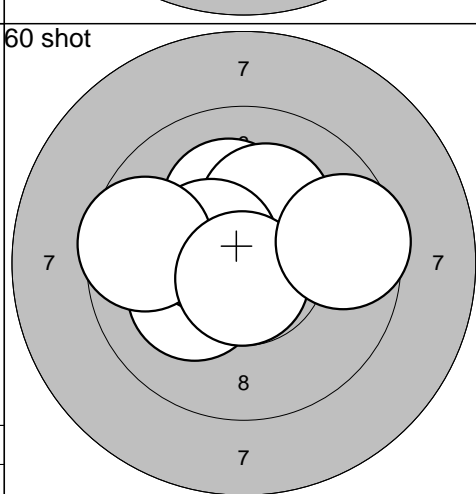
21: 9,3	↘
22: 9,7	→
23: 10,8*	←
24: 10,8*	↓
25: 10,4*	→
26: 10,7*	→
27: 10,3*	↑
28: 10,1	→
29: 10,6*	↑
30: 10,6*	↘
<b>Serie 103,3</b>	
<b>Totalt 306,2</b>	



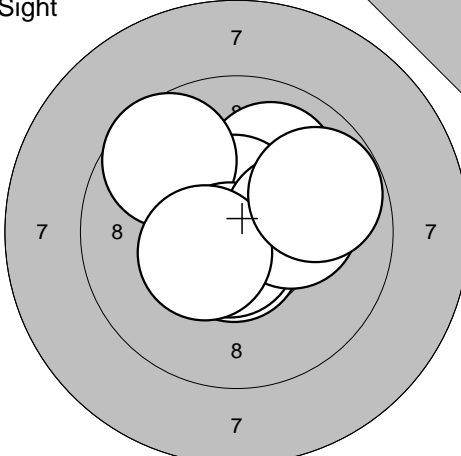
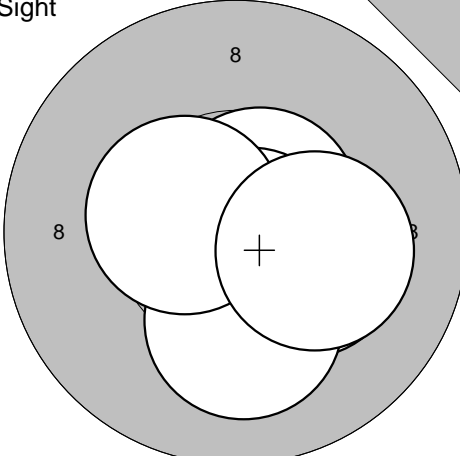
31: 10,0	←
32: 9,6	→
33: 10,2*	→
34: 10,0	→
35: 10,5*	←
36: 10,5*	↗
37: 9,5	↗
38: 10,2*	↗
39: 10,1	→
40: 10,8*	↘
<b>Serie 101,4</b>	
<b>Totalt 407,6</b>	

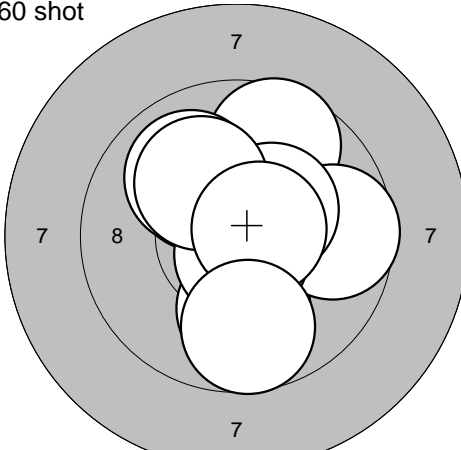
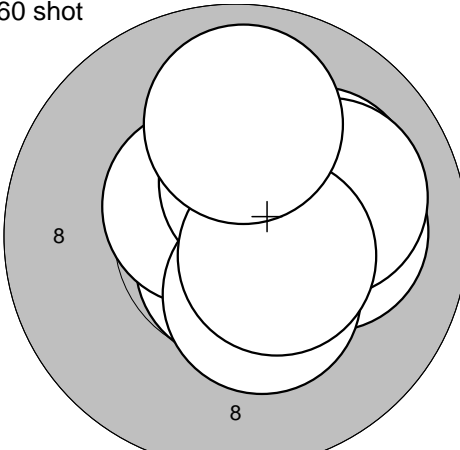


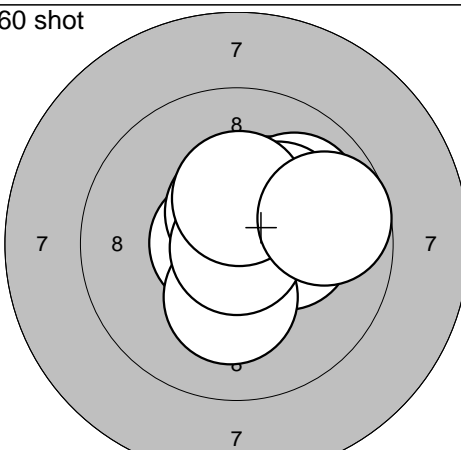
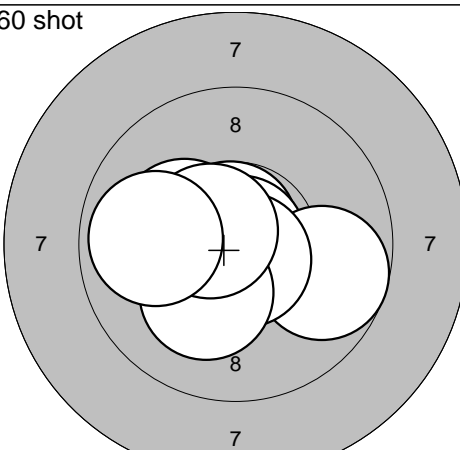
41: 10,2*	↗
42: 10,3*	→
43: 9,6	↗
44: 10,1	↗
45: 9,7	→
46: 10,5*	↙
47: 10,3*	→
48: 10,8*	↗
49: 10,7*	→
50: 10,8*	→
<b>Serie 103,0</b>	
<b>Totalt 510,6</b>	

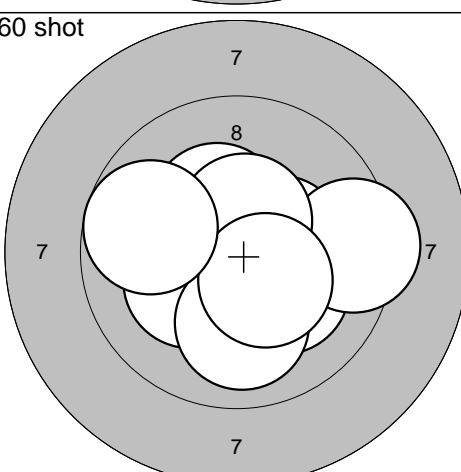
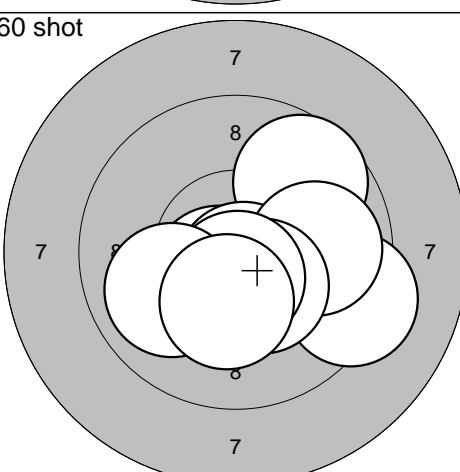


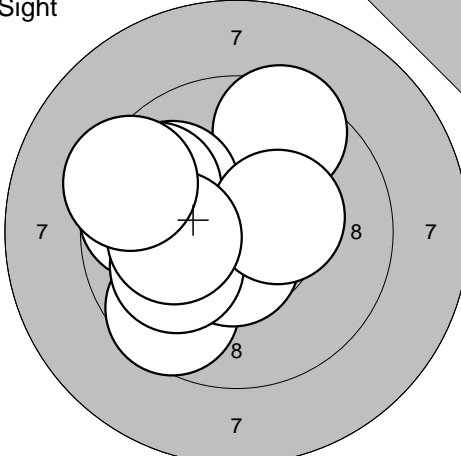
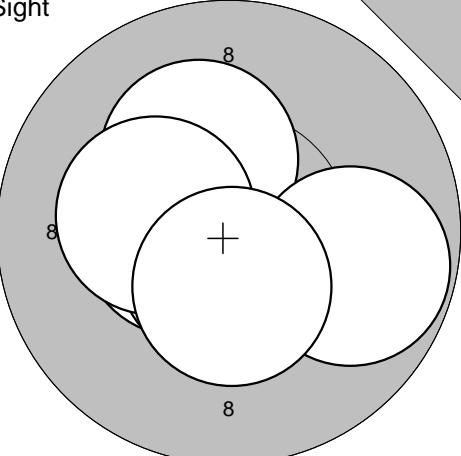
51: 10,7*	←
52: 10,5*	↑
53: 10,2*	↑
54: 10,2*	↙
55: 10,5*	↑
56: 10,2*	↗
57: 10,5*	↙
58: 9,6	←
59: 10,7*	↓
60: 9,6	→
<b>Serie 102,7</b>	
<b>Totalt 613,3</b>	

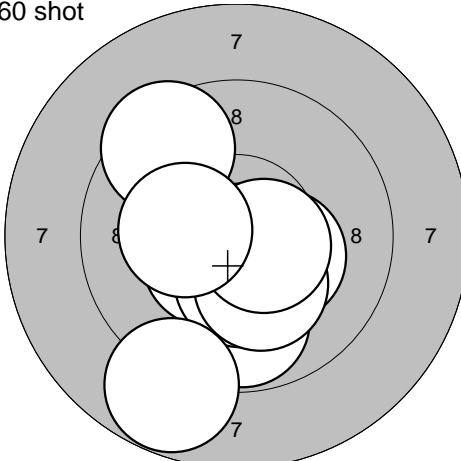
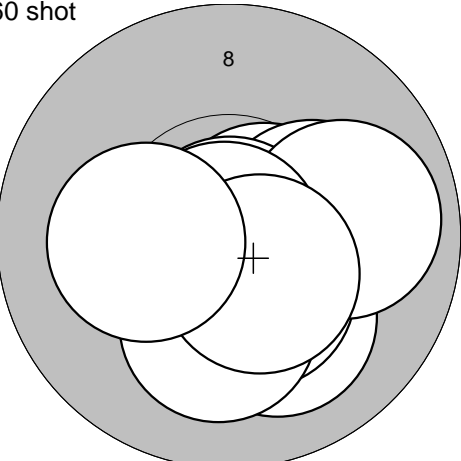
<p>Sight</p> 	<p>1: 10,6* ↓                  2: 10,8* ↓                  3: 10,9* →                  4: 10,0 ↑                  5: 10,6* ↑                  6: 9,6 ↗                  7: 10,7* ↓                  8: 10,2* →                  9: 10,4* ↙                  10: 9,8 →</p> <p>Serie 103,6 Totalt 0,0</p>	<p>Sight</p> 	<p>11: 10,6* ↗                  12: 10,3* →                  13: 10,8* ↓                  14: 10,1 ↓                  15: 10,5* ↖                  16: 10,2* →</p> <p>Serie 62,5 Totalt 0,0</p>
---	---	---	---

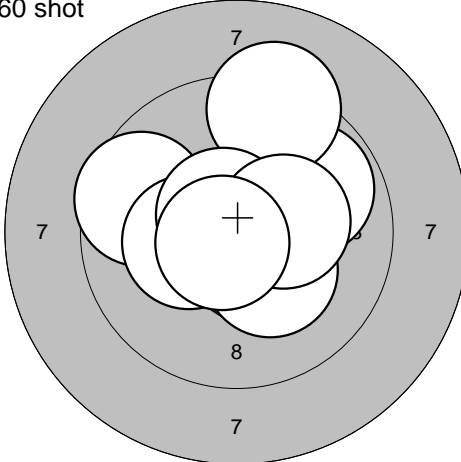
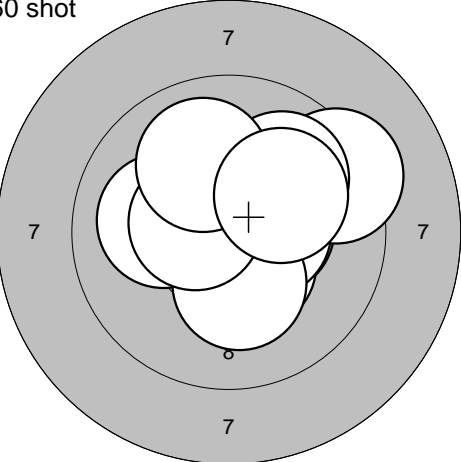
<p>60 shot</p> 	<p>1: 10,1 ↗                  2: 9,6 ↑                  3: 10,0 ↓                  4: 9,7 →                  5: 10,4* ↗                  6: 10,7* ↓                  7: 10,0 ↗                  8: 10,1 ↗                  9: 10,6* →                  10: 9,7 ↓</p> <p>Serie 100,9 Totalt 100,9</p>	<p>60 shot</p> 	<p>11: 10,1 ↗                  12: 10,7* ↗                  13: 10,1 →                  14: 10,7* ↓                  15: 10,5* ↗                  16: 10,4* ↑                  17: 10,0 →                  18: 10,4* ↓                  19: 10,5* →                  20: 9,9 ↑</p> <p>Serie 103,3 Totalt 204,2</p>
--	--	--	--

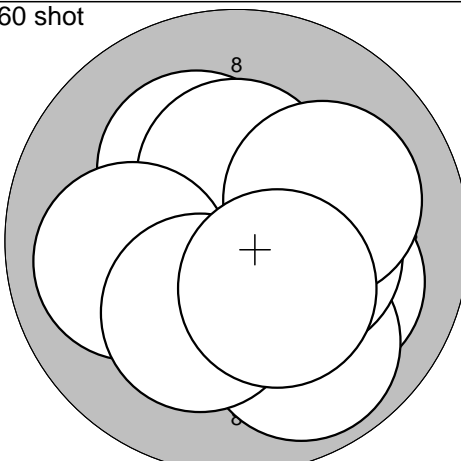
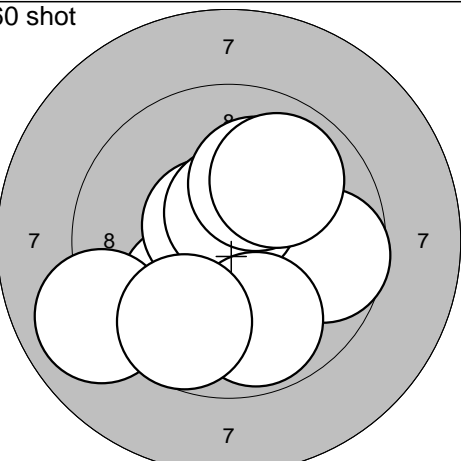
<p>60 shot</p> 	<p>21: 10,7* ←                  22: 10,3* ↗                  23: 10,3* →                  24: 10,2* ↓                  25: 10,0 ↗                  26: 10,5* ↑                  27: 10,2* ↗                  28: 10,9* ↓                  29: 10,3* ↑                  30: 9,7 →</p> <p>Serie 103,1 Totalt 307,3</p>	<p>60 shot</p> 	<p>31: 10,4* ↙                  32: 10,7* ↗                  33: 10,9* ↓                  34: 10,9* →                  35: 9,7 →                  36: 10,7* ↓                  37: 10,2* ↓                  38: 10,2* ↖                  39: 10,6* ↗                  40: 9,9 ←</p> <p>Serie 104,2 Totalt 411,5</p>
---	--	---	---

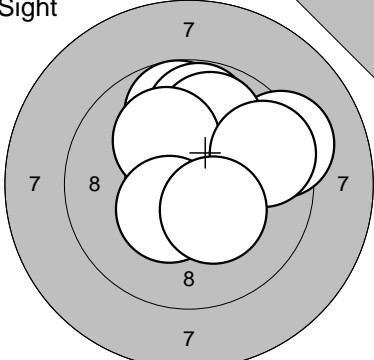
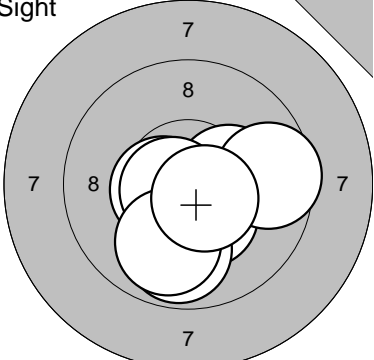
<p>60 shot</p> 	<p>41: 10,4* →                  42: 10,2* ↓                  43: 10,6* ←                  44: 10,2* ↙                  45: 9,4 →                  46: 10,3* ↗                  47: 10,0 ↓                  48: 10,5* ↑                  49: 10,4* ↓                  50: 9,8 ←</p> <p>Serie 101,8 Totalt 513,3</p>	<p>60 shot</p> 	<p>51: 10,6* ↓                  52: 9,7 ↗                  53: 10,6* ↙                  54: 10,7* ↓                  55: 9,3 →                  56: 9,9 →                  57: 10,4* ↓                  58: 10,6* ↓                  59: 10,0 ↙                  60: 10,3* ↓</p> <p>Serie 102,1 Totalt 615,4</p>
---	--	---	--

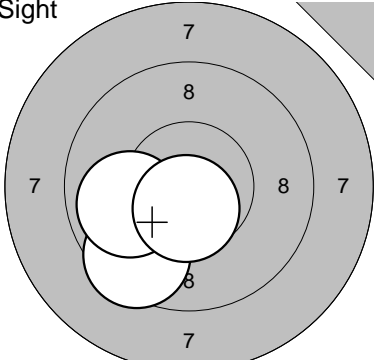
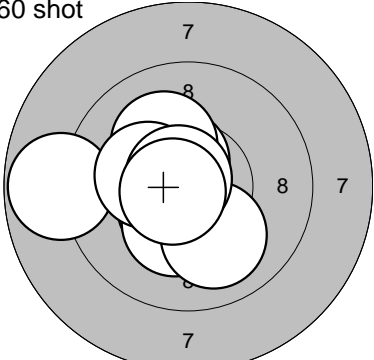
Sight		Sight	
	1: 9,6 ↘ 2: 9,7 ← 3: 10,6* ↓ 4: 10,0 ← 5: 9,5 ↗ 6: 9,9 ↗ 7: 9,7 ↗ 8: 10,4* → 9: 10,1 ← 10: 9,4 ↖		11: 10,5* ← 12: 10,6* ↓ 13: 10,2* ↗ 14: 9,8 → 15: 10,3* ← 16: 10,5* ↓
	Serie 98,9		Serie 61,9
	Totalt 0,0		Totalt 0,0

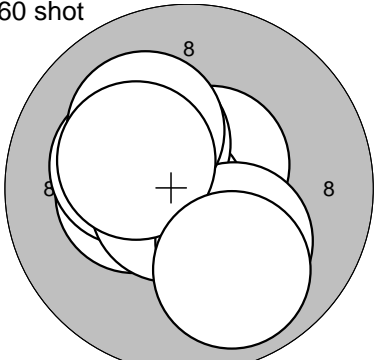
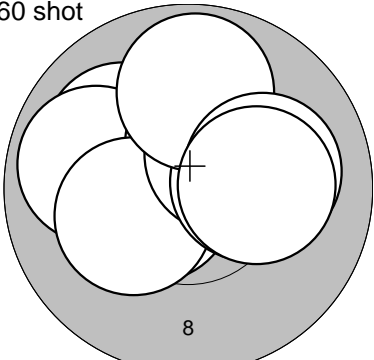
60 shot		60 shot	
	1: 9,8 ↓ 2: 10,5* ↘ 3: 10,7* ↓ 4: 10,3* ↘ 5: 10,4* ↓ 6: 9,5 ↗ 7: 10,2* ↓ 8: 8,8 ↓ 9: 10,6* ↘ 10: 10,3* ←		11: 10,6* → 12: 10,1 ↓ 13: 10,4* ↓ 14: 10,2* ↓ 15: 10,2* → 16: 10,9* → 17: 9,9 → 18: 10,9* ↓ 19: 10,5* ↓ 20: 10,2* ←
	Serie 101,1		Serie 103,9
	Totalt 101,1		Totalt 205,0

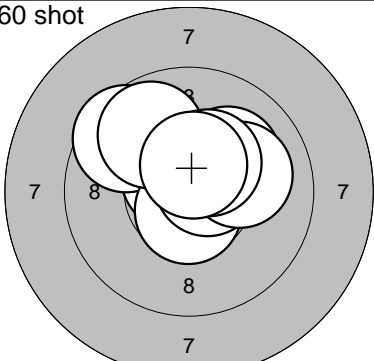
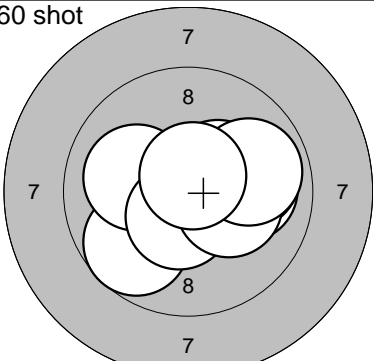
60 shot		60 shot	
	21: 9,6 ← 22: 10,6* ← 23: 10,3* ← 24: 10,6* ↓ 25: 10,3* ↓ 26: 9,8 ↗ 27: 9,2 ↗ 28: 10,7* ↗ 29: 10,3* → 30: 10,7* ↘		31: 10,1 ← 32: 10,4* → 33: 10,4* ↓ 34: 10,5* → 35: 9,3 → 36: 10,3* ↓ 37: 9,9 ↗ 38: 10,5* ← 39: 10,0 ↗ 40: 10,1 ↗
	Serie 102,1		Serie 101,5
	Totalt 307,1		Totalt 408,6

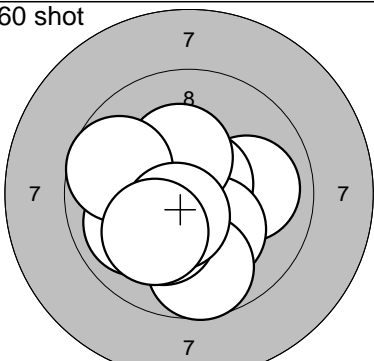
60 shot		60 shot	
	41: 10,1 → 42: 10,6* ↗ 43: 9,9 ↓ 44: 10,2* ↗ 45: 10,3* → 46: 10,4* ↑ 47: 10,0 ← 48: 10,2* ↓ 49: 10,1 → 50: 10,4* ↓		51: 10,1 ↓ 52: 10,6* ↖ 53: 9,0 ← 54: 10,2* → 55: 9,7 → 56: 10,6* ↑ 57: 9,8 ↓ 58: 10,1 ↗ 59: 9,9 ↗ 60: 9,7 ↓
	Serie 102,2		Serie 99,7
	Totalt 510,8		Totalt 610,5

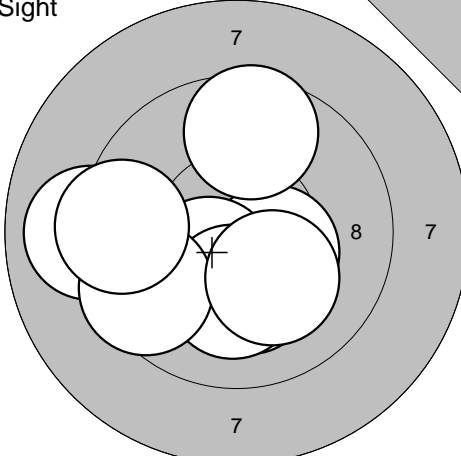
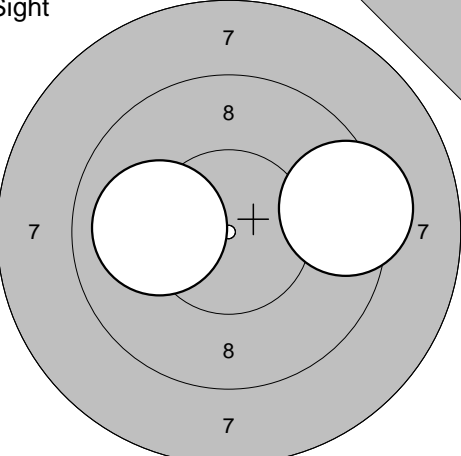
Sight	Sight																																																		
	<table border="1" style="width:100%; border-collapse: collapse;"> <tr><td>1: 10,4*</td><td style="text-align: right;">↑</td></tr> <tr><td>2: 9,3</td><td style="text-align: right;">→</td></tr> <tr><td>3: 9,8</td><td style="text-align: right;">↑↑</td></tr> <tr><td>4: 9,8</td><td style="text-align: right;">↑↑↑</td></tr> <tr><td>5: 10,3*</td><td style="text-align: right;">↑↑↑↑</td></tr> <tr><td>6: 9,9</td><td style="text-align: right;">↑↑↑↑↓</td></tr> <tr><td>7: 10,1</td><td style="text-align: right;">↑↑↑↑↓↑</td></tr> <tr><td>8: 10,4*</td><td style="text-align: right;">↑↑↑↑↓↑↓</td></tr> <tr><td>9: 9,6</td><td style="text-align: right;">↑↑↑↑↓↑↓↓</td></tr> <tr><td>10: 10,3*</td><td style="text-align: right;">↑↑↑↑↓↑↓↓↑</td></tr> <tr><td colspan="2" style="border-top: 1px solid black;">Serie 99,9</td></tr> <tr><td colspan="2" style="border-top: 1px solid black;">Totalt 0,0</td></tr> </table>	1: 10,4*	↑	2: 9,3	→	3: 9,8	↑↑	4: 9,8	↑↑↑	5: 10,3*	↑↑↑↑	6: 9,9	↑↑↑↑↓	7: 10,1	↑↑↑↑↓↑	8: 10,4*	↑↑↑↑↓↑↓	9: 9,6	↑↑↑↑↓↑↓↓	10: 10,3*	↑↑↑↑↓↑↓↓↑	Serie 99,9		Totalt 0,0			<table border="1" style="width:100%; border-collapse: collapse;"> <tr><td>11: 10,4*</td><td style="text-align: right;">↓</td></tr> <tr><td>12: 9,8</td><td style="text-align: right;">↓</td></tr> <tr><td>13: 10,3*</td><td style="text-align: right;">→</td></tr> <tr><td>14: 10,7*</td><td style="text-align: right;">↓</td></tr> <tr><td>15: 10,5*</td><td style="text-align: right;">←</td></tr> <tr><td>16: 10,5*</td><td style="text-align: right;">↓</td></tr> <tr><td>17: 10,7*</td><td style="text-align: right;">←</td></tr> <tr><td>18: 9,6</td><td style="text-align: right;">→</td></tr> <tr><td>19: 9,9</td><td style="text-align: right;">↓</td></tr> <tr><td>20: 10,6*</td><td style="text-align: right;">↓</td></tr> <tr><td colspan="2" style="border-top: 1px solid black;">Serie 103,0</td></tr> <tr><td colspan="2" style="border-top: 1px solid black;">Totalt 0,0</td></tr> </table>	11: 10,4*	↓	12: 9,8	↓	13: 10,3*	→	14: 10,7*	↓	15: 10,5*	←	16: 10,5*	↓	17: 10,7*	←	18: 9,6	→	19: 9,9	↓	20: 10,6*	↓	Serie 103,0		Totalt 0,0	
1: 10,4*	↑																																																		
2: 9,3	→																																																		
3: 9,8	↑↑																																																		
4: 9,8	↑↑↑																																																		
5: 10,3*	↑↑↑↑																																																		
6: 9,9	↑↑↑↑↓																																																		
7: 10,1	↑↑↑↑↓↑																																																		
8: 10,4*	↑↑↑↑↓↑↓																																																		
9: 9,6	↑↑↑↑↓↑↓↓																																																		
10: 10,3*	↑↑↑↑↓↑↓↓↑																																																		
Serie 99,9																																																			
Totalt 0,0																																																			
11: 10,4*	↓																																																		
12: 9,8	↓																																																		
13: 10,3*	→																																																		
14: 10,7*	↓																																																		
15: 10,5*	←																																																		
16: 10,5*	↓																																																		
17: 10,7*	←																																																		
18: 9,6	→																																																		
19: 9,9	↓																																																		
20: 10,6*	↓																																																		
Serie 103,0																																																			
Totalt 0,0																																																			

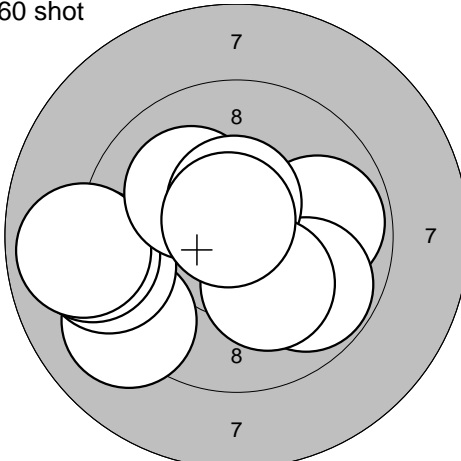
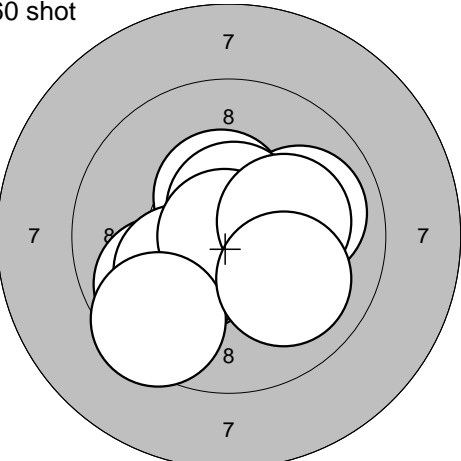
Sight	60 shot																																				
	<table border="1" style="width:100%; border-collapse: collapse;"> <tr><td>21: 9,5</td><td style="text-align: right;">↓</td></tr> <tr><td>22: 9,9</td><td style="text-align: right;">←</td></tr> <tr><td>23: 10,6*</td><td style="text-align: right;">↓</td></tr> <tr><td colspan="2" style="border-top: 1px solid black;">Serie 30,0</td></tr> <tr><td colspan="2" style="border-top: 1px solid black;">Totalt 0,0</td></tr> </table>	21: 9,5	↓	22: 9,9	←	23: 10,6*	↓	Serie 30,0		Totalt 0,0			<table border="1" style="width:100%; border-collapse: collapse;"> <tr><td>1: 10,5*</td><td style="text-align: right;">↓</td></tr> <tr><td>2: 10,4*</td><td style="text-align: right;">↗</td></tr> <tr><td>3: 10,5*</td><td style="text-align: right;">↗</td></tr> <tr><td>4: 8,8</td><td style="text-align: right;">←</td></tr> <tr><td>5: 10,1</td><td style="text-align: right;">↗</td></tr> <tr><td>6: 10,3*</td><td style="text-align: right;">↓</td></tr> <tr><td>7: 10,0</td><td style="text-align: right;">↓</td></tr> <tr><td>8: 10,3*</td><td style="text-align: right;">←</td></tr> <tr><td>9: 10,8*</td><td style="text-align: right;">↗</td></tr> <tr><td>10: 10,7*</td><td style="text-align: right;">←</td></tr> <tr><td colspan="2" style="border-top: 1px solid black;">Serie 102,4</td></tr> <tr><td colspan="2" style="border-top: 1px solid black;">Totalt 102,4</td></tr> </table>	1: 10,5*	↓	2: 10,4*	↗	3: 10,5*	↗	4: 8,8	←	5: 10,1	↗	6: 10,3*	↓	7: 10,0	↓	8: 10,3*	←	9: 10,8*	↗	10: 10,7*	←	Serie 102,4		Totalt 102,4	
21: 9,5	↓																																				
22: 9,9	←																																				
23: 10,6*	↓																																				
Serie 30,0																																					
Totalt 0,0																																					
1: 10,5*	↓																																				
2: 10,4*	↗																																				
3: 10,5*	↗																																				
4: 8,8	←																																				
5: 10,1	↗																																				
6: 10,3*	↓																																				
7: 10,0	↓																																				
8: 10,3*	←																																				
9: 10,8*	↗																																				
10: 10,7*	←																																				
Serie 102,4																																					
Totalt 102,4																																					

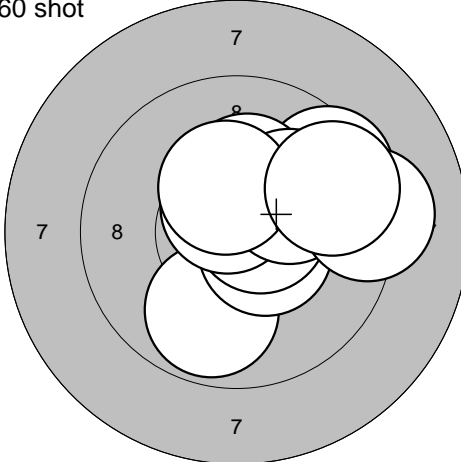
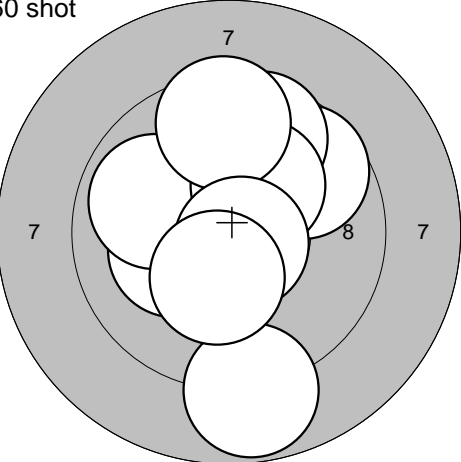
60 shot	60 shot																																																		
	<table border="1" style="width:100%; border-collapse: collapse;"> <tr><td>11: 10,6*</td><td style="text-align: right;">←</td></tr> <tr><td>12: 10,3*</td><td style="text-align: right;">←</td></tr> <tr><td>13: 10,6*</td><td style="text-align: right;">↗</td></tr> <tr><td>14: 10,2*</td><td style="text-align: right;">↗</td></tr> <tr><td>15: 10,7*</td><td style="text-align: right;">↗</td></tr> <tr><td>16: 10,3*</td><td style="text-align: right;">↖</td></tr> <tr><td>17: 10,2*</td><td style="text-align: right;">↗</td></tr> <tr><td>18: 10,1</td><td style="text-align: right;">↗</td></tr> <tr><td>19: 10,3*</td><td style="text-align: right;">↗</td></tr> <tr><td>20: 9,9</td><td style="text-align: right;">↓</td></tr> <tr><td colspan="2" style="border-top: 1px solid black;">Serie 103,2</td></tr> <tr><td colspan="2" style="border-top: 1px solid black;">Totalt 205,6</td></tr> </table>	11: 10,6*	←	12: 10,3*	←	13: 10,6*	↗	14: 10,2*	↗	15: 10,7*	↗	16: 10,3*	↖	17: 10,2*	↗	18: 10,1	↗	19: 10,3*	↗	20: 9,9	↓	Serie 103,2		Totalt 205,6			<table border="1" style="width:100%; border-collapse: collapse;"> <tr><td>21: 10,0</td><td style="text-align: right;">↗</td></tr> <tr><td>22: 10,5*</td><td style="text-align: right;">←</td></tr> <tr><td>23: 9,9</td><td style="text-align: right;">←</td></tr> <tr><td>24: 10,4*</td><td style="text-align: right;">↑</td></tr> <tr><td>25: 10,3*</td><td style="text-align: right;">←</td></tr> <tr><td>26: 10,4*</td><td style="text-align: right;">↗</td></tr> <tr><td>27: 10,3*</td><td style="text-align: right;">→</td></tr> <tr><td>28: 9,9</td><td style="text-align: right;">↑</td></tr> <tr><td>29: 10,1</td><td style="text-align: right;">→</td></tr> <tr><td>30: 10,2*</td><td style="text-align: right;">→</td></tr> <tr><td colspan="2" style="border-top: 1px solid black;">Serie 102,0</td></tr> <tr><td colspan="2" style="border-top: 1px solid black;">Totalt 307,6</td></tr> </table>	21: 10,0	↗	22: 10,5*	←	23: 9,9	←	24: 10,4*	↑	25: 10,3*	←	26: 10,4*	↗	27: 10,3*	→	28: 9,9	↑	29: 10,1	→	30: 10,2*	→	Serie 102,0		Totalt 307,6	
11: 10,6*	←																																																		
12: 10,3*	←																																																		
13: 10,6*	↗																																																		
14: 10,2*	↗																																																		
15: 10,7*	↗																																																		
16: 10,3*	↖																																																		
17: 10,2*	↗																																																		
18: 10,1	↗																																																		
19: 10,3*	↗																																																		
20: 9,9	↓																																																		
Serie 103,2																																																			
Totalt 205,6																																																			
21: 10,0	↗																																																		
22: 10,5*	←																																																		
23: 9,9	←																																																		
24: 10,4*	↑																																																		
25: 10,3*	←																																																		
26: 10,4*	↗																																																		
27: 10,3*	→																																																		
28: 9,9	↑																																																		
29: 10,1	→																																																		
30: 10,2*	→																																																		
Serie 102,0																																																			
Totalt 307,6																																																			

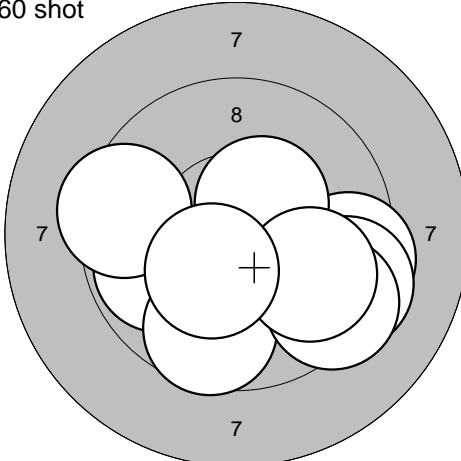
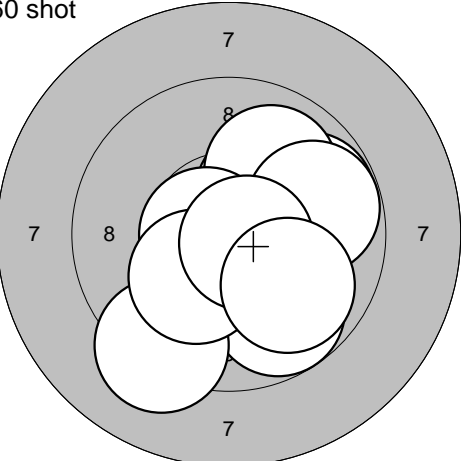
60 shot	60 shot																																																		
	<table border="1" style="width:100%; border-collapse: collapse;"> <tr><td>31: 10,1</td><td style="text-align: right;">↗</td></tr> <tr><td>32: 10,6*</td><td style="text-align: right;">↗</td></tr> <tr><td>33: 10,6*</td><td style="text-align: right;">↗</td></tr> <tr><td>34: 9,6</td><td style="text-align: right;">↗</td></tr> <tr><td>35: 10,6*</td><td style="text-align: right;">↓</td></tr> <tr><td>36: 10,6*</td><td style="text-align: right;">↗</td></tr> <tr><td>37: 10,1</td><td style="text-align: right;">↗</td></tr> <tr><td>38: 9,8</td><td style="text-align: right;">↗</td></tr> <tr><td>39: 10,4*</td><td style="text-align: right;">↗</td></tr> <tr><td>40: 10,5*</td><td style="text-align: right;">↑</td></tr> <tr><td colspan="2" style="border-top: 1px solid black;">Serie 102,9</td></tr> <tr><td colspan="2" style="border-top: 1px solid black;">Totalt 410,5</td></tr> </table>	31: 10,1	↗	32: 10,6*	↗	33: 10,6*	↗	34: 9,6	↗	35: 10,6*	↓	36: 10,6*	↗	37: 10,1	↗	38: 9,8	↗	39: 10,4*	↗	40: 10,5*	↑	Serie 102,9		Totalt 410,5			<table border="1" style="width:100%; border-collapse: collapse;"> <tr><td>41: 10,0</td><td style="text-align: right;">→</td></tr> <tr><td>42: 9,7</td><td style="text-align: right;">↓</td></tr> <tr><td>43: 10,4*</td><td style="text-align: right;">↗</td></tr> <tr><td>44: 9,9</td><td style="text-align: right;">→</td></tr> <tr><td>45: 10,1</td><td style="text-align: right;">←</td></tr> <tr><td>46: 10,7*</td><td style="text-align: right;">↓</td></tr> <tr><td>47: 10,5*</td><td style="text-align: right;">↓</td></tr> <tr><td>48: 10,2*</td><td style="text-align: right;">→</td></tr> <tr><td>49: 9,9</td><td style="text-align: right;">→</td></tr> <tr><td>50: 10,7*</td><td style="text-align: right;">↑</td></tr> <tr><td colspan="2" style="border-top: 1px solid black;">Serie 102,1</td></tr> <tr><td colspan="2" style="border-top: 1px solid black;">Totalt 512,6</td></tr> </table>	41: 10,0	→	42: 9,7	↓	43: 10,4*	↗	44: 9,9	→	45: 10,1	←	46: 10,7*	↓	47: 10,5*	↓	48: 10,2*	→	49: 9,9	→	50: 10,7*	↑	Serie 102,1		Totalt 512,6	
31: 10,1	↗																																																		
32: 10,6*	↗																																																		
33: 10,6*	↗																																																		
34: 9,6	↗																																																		
35: 10,6*	↓																																																		
36: 10,6*	↗																																																		
37: 10,1	↗																																																		
38: 9,8	↗																																																		
39: 10,4*	↗																																																		
40: 10,5*	↑																																																		
Serie 102,9																																																			
Totalt 410,5																																																			
41: 10,0	→																																																		
42: 9,7	↓																																																		
43: 10,4*	↗																																																		
44: 9,9	→																																																		
45: 10,1	←																																																		
46: 10,7*	↓																																																		
47: 10,5*	↓																																																		
48: 10,2*	→																																																		
49: 9,9	→																																																		
50: 10,7*	↑																																																		
Serie 102,1																																																			
Totalt 512,6																																																			

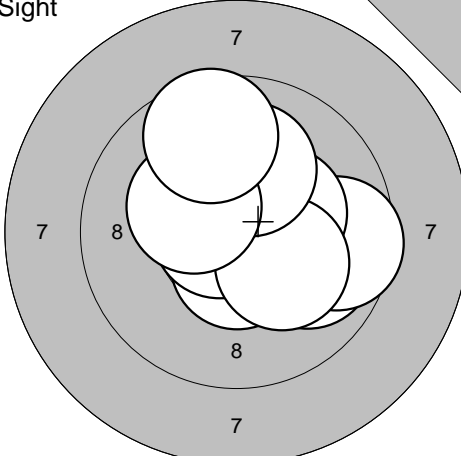
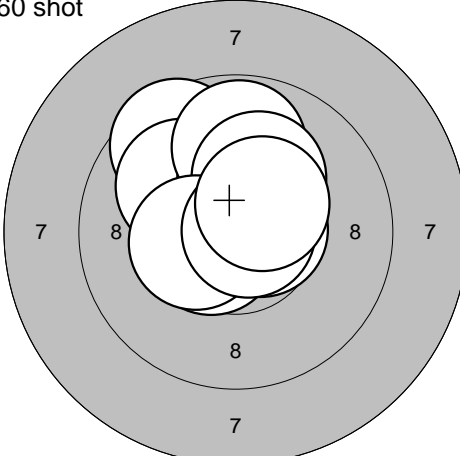
60 shot																											
	<table border="1" style="width:100%; border-collapse: collapse;"> <tr><td>51: 10,0</td><td style="text-align: right;">→</td></tr> <tr><td>52: 10,7*</td><td style="text-align: right;">↗</td></tr> <tr><td>53: 10,2*</td><td style="text-align: right;">↓</td></tr> <tr><td>54: 9,7</td><td style="text-align: right;">↓</td></tr> <tr><td>55: 10,0</td><td style="text-align: right;">←</td></tr> <tr><td>56: 10,2*</td><td style="text-align: right;">↓</td></tr> <tr><td>57: 10,3*</td><td style="text-align: right;">↑</td></tr> <tr><td>58: 9,7</td><td style="text-align: right;">←</td></tr> <tr><td>59: 10,5*</td><td style="text-align: right;">↓</td></tr> <tr><td>60: 10,1</td><td style="text-align: right;">↓</td></tr> <tr><td colspan="2" style="border-top: 1px solid black;">Serie 101,4</td></tr> <tr><td colspan="2" style="border-top: 1px solid black;">Totalt 614,0</td></tr> </table>	51: 10,0	→	52: 10,7*	↗	53: 10,2*	↓	54: 9,7	↓	55: 10,0	←	56: 10,2*	↓	57: 10,3*	↑	58: 9,7	←	59: 10,5*	↓	60: 10,1	↓	Serie 101,4		Totalt 614,0			
51: 10,0	→																										
52: 10,7*	↗																										
53: 10,2*	↓																										
54: 9,7	↓																										
55: 10,0	←																										
56: 10,2*	↓																										
57: 10,3*	↑																										
58: 9,7	←																										
59: 10,5*	↓																										
60: 10,1	↓																										
Serie 101,4																											
Totalt 614,0																											

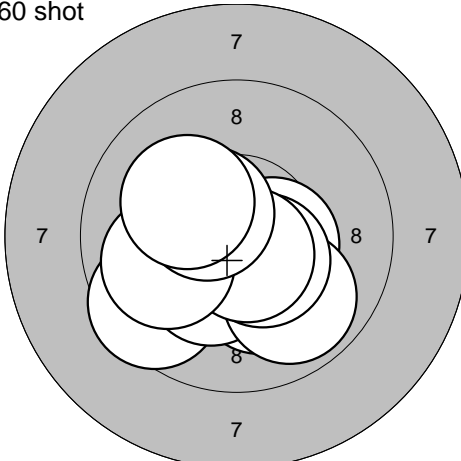
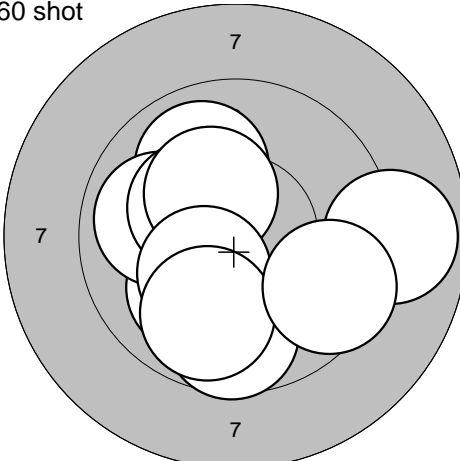
Sight 	1: 10,2* ↓ 2: 10,3* ↓ 3: 10,4* ↓ 4: 9,0 ← 5: 9,6 ↑ 6: 10,4* ↓ 7: 10,1 ↓ 8: 9,5 ← 9: 9,4 ← 10: 10,2* ↓ <hr/> Serie 99,1 Totalt 0,0	Sight 	11: 9,3 → 12: 10,0 ← <hr/> Serie 19,3 Totalt 0,0
---	--	---	---

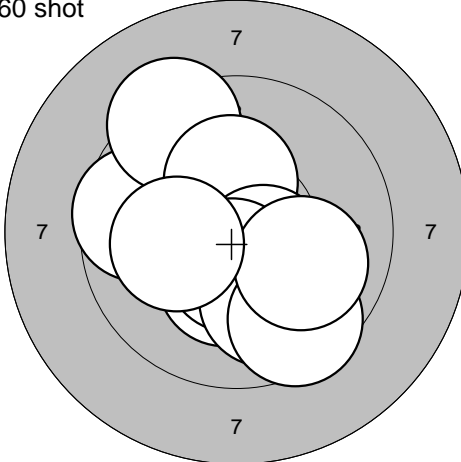
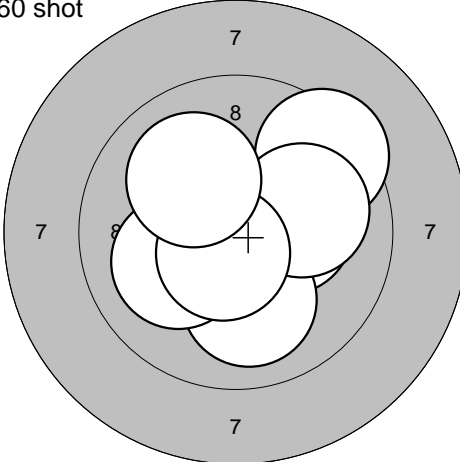
60 shot 	1: 9,9 → 2: 9,1 ↓ 3: 9,2 ← 4: 9,0 ← 5: 8,9 ← 6: 9,8 ↓ 7: 10,1 ↗ 8: 10,5* ↑ 9: 10,2* ↓ 10: 10,7* ↗ <hr/> Serie 97,4 Totalt 97,4	60 shot 	11: 10,4* ↙ 12: 10,4* ↑ 13: 9,8 ↙ 14: 10,0 → 15: 10,6* ↑ 16: 10,2* ↙ 17: 10,9* ← 18: 9,5 ↙ 19: 10,2* → 20: 10,0 ↘ <hr/> Serie 102,0 Totalt 199,4
--	---	--	---

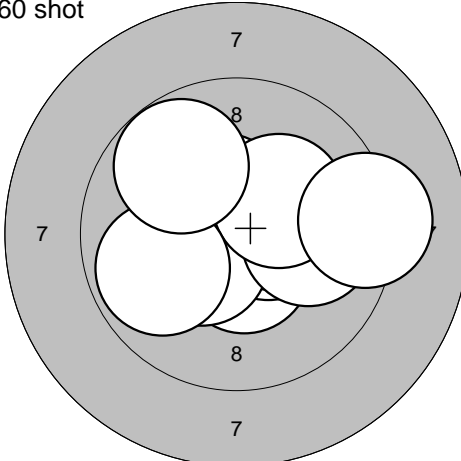
60 shot 	21: 9,9 ↓ 22: 10,5* ↘ 23: 10,6* → 24: 9,5 ↗ 25: 10,6* ↑ 26: 10,2* ↑ 27: 10,1 ↗ 28: 10,3* ↑ 29: 9,2 → 30: 9,5 ↗ <hr/> Serie 100,4 Totalt 299,8	60 shot 	31: 10,9* → 32: 9,7 ↗ 33: 10,2* ← 34: 9,9 ↙ 35: 9,6 ↑ 36: 10,2* ↗ 37: 9,5 ↑ 38: 10,7* ↘ 39: 8,8 ↓ 40: 10,3* ↓ <hr/> Serie 99,8 Totalt 399,6
---	--	---	--

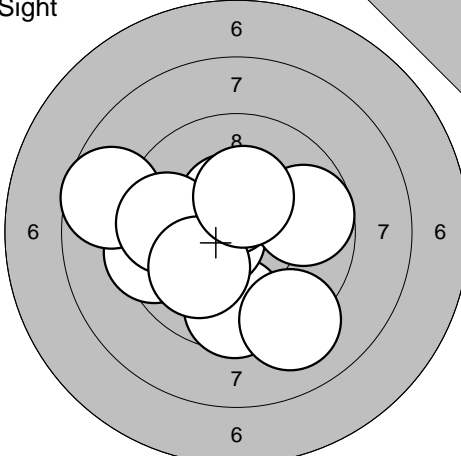
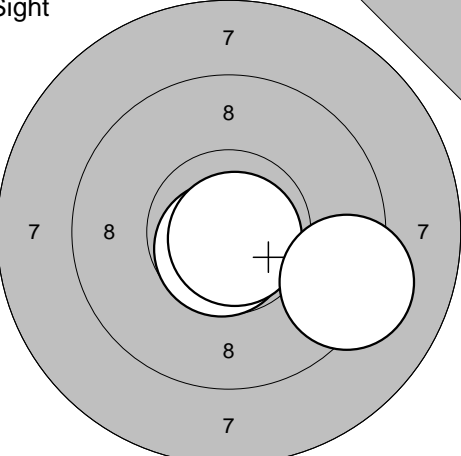
60 shot 	41: 9,4 → 42: 10,4* ↓ 43: 10,4* ↗ 44: 9,8 ← 45: 9,6 ↓ 46: 9,3 ↘ 47: 9,4 ↘ 48: 9,4 ← 49: 9,8 ↘ 50: 10,4* ↓ <hr/> Serie 97,9 Totalt 497,5	60 shot 	51: 9,8 ↘ 52: 9,8 → 53: 10,3* ↗ 54: 10,0 ↗ 55: 10,7* ← 56: 9,2 ↙ 57: 9,8 → 58: 10,2* ↙ 59: 10,7* ↘ 60: 9,9 ↘ <hr/> Serie 100,4 Totalt 597,9
---	--	---	--

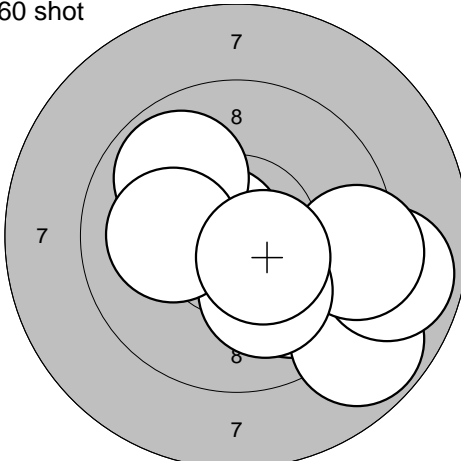
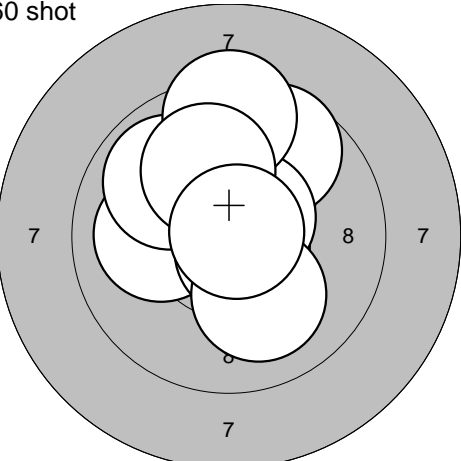
Sight		60 shot	
	1: 10,5* ↓ 2: 9,9 → 3: 10,7* ← 4: 9,6 → 5: 10,3* → 6: 10,2* ↓ 7: 10,1 ↑ 8: 10,3* ↗ 9: 9,6 ↑		1: 9,6 ↗ 2: 10,0 ↖ 3: 10,3* ↑ 4: 10,6* → 5: 9,8 ↑ 6: 10,6* ↙ 7: 10,2* ↑ 8: 10,4* ← 9: 10,8* → 10: 10,4* ↗
	Serie 91,2 Totalt 0,0		Serie 102,7 Totalt 102,7

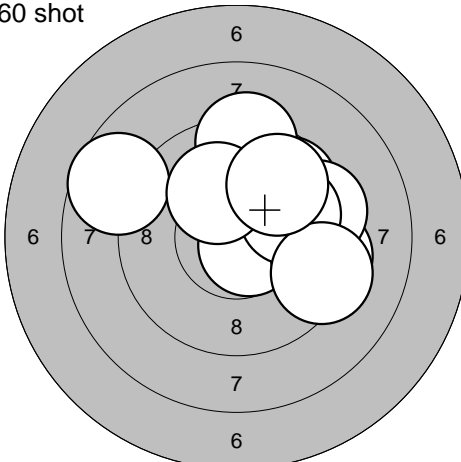
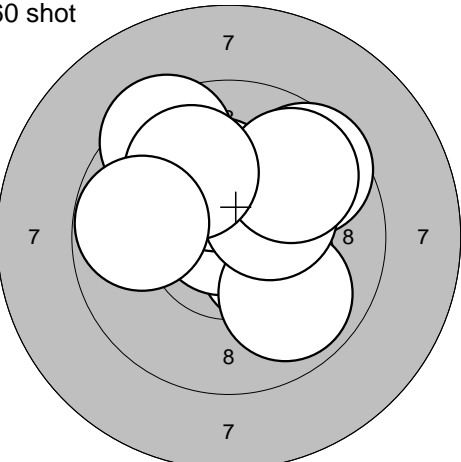
60 shot		60 shot	
	11: 10,2* ↓ 12: 9,6 ↙ 13: 10,3* ↓ 14: 10,5* → 15: 9,9 ↓ 16: 10,5* ↓ 17: 10,7* ↓ 18: 10,0 ← 19: 10,5* ↗ 20: 10,2* ↗		21: 10,1 ↙ 22: 9,7 ↓ 23: 9,9 ↗ 24: 9,9 ← 25: 10,3* ↗ 26: 10,3* ↗ 27: 10,3* ↙ 28: 9,9 ↓ 29: 8,9 → 30: 9,5 →
	Serie 102,4 Totalt 205,1		Serie 98,8 Totalt 303,9

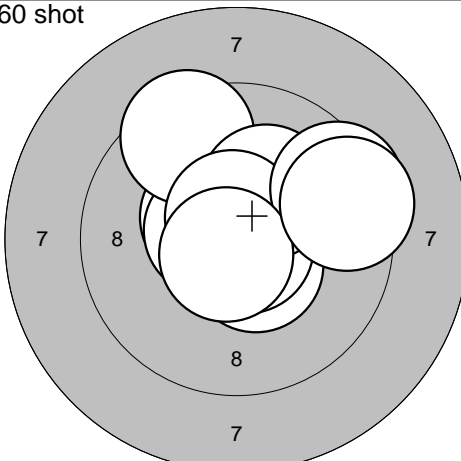
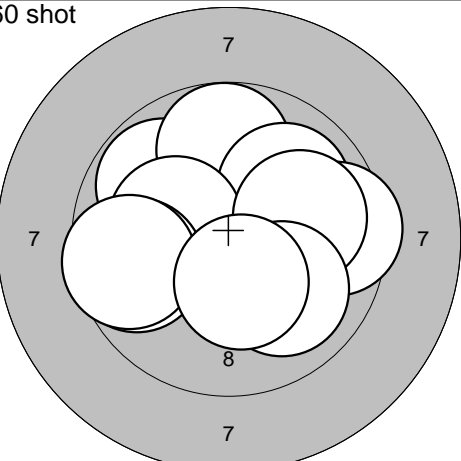
60 shot		60 shot	
	31: 9,6 ← 32: 9,3 ↗ 33: 10,3* ↑ 34: 10,5* ↓ 35: 10,3* ↓ 36: 10,5* ↓ 37: 10,0 ↓ 38: 9,5 ↓ 39: 10,0 ↓ 40: 10,1 ←		41: 10,5* ↓ 42: 10,3* → 43: 10,7* ↓ 44: 10,4* ↓ 45: 10,0 ↓ 46: 10,1 ↙ 47: 9,4 ↗ 48: 10,0 → 49: 10,6* ↙ 50: 10,1 ↗
	Serie 100,1 Totalt 404,0		Serie 102,1 Totalt 506,1

60 shot			
	51: 10,5* ↓ 52: 10,5* → 53: 10,4* → 54: 10,5* ↗ 55: 10,4* ↙ 56: 10,0 → 57: 10,2* ↗ 58: 9,9 ← 59: 9,2 → 60: 9,8 ↗		
	Serie 101,4 Totalt 607,5		

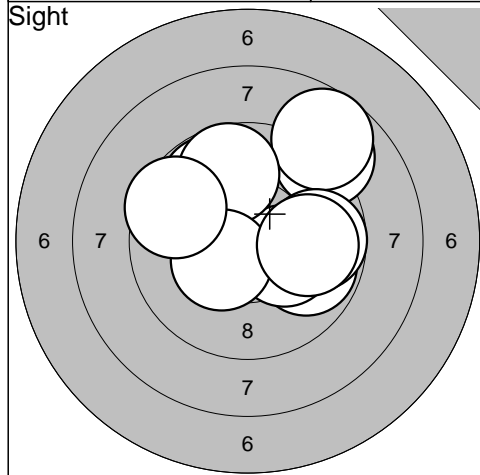
<p>Sight</p> 	<p>1: 9,5 ← 2: 9,6 ↓ 3: 8,7 ← 4: 10,5* ← 5: 10,5* ↑ 6: 9,1 ↓ 7: 9,7 ← 8: 9,7 → 9: 10,0 ↓ 10: 10,3* ↑</p> <p>Serie 97,6 Totalt 0,0</p>	<p>Sight</p> 	<p>11: 10,7* ↓ 12: 10,8* ↓ 13: 9,2 →</p> <p>Serie 30,7 Totalt 0,0</p>
---	---	---	---

<p>60 shot</p> 	<p>1: 9,9 ↓ 2: 10,7* ← 3: 8,8 ↓ 4: 8,9 → 5: 10,2* ← 6: 9,3 → 7: 9,9 ↗ 8: 10,1 ↓ 9: 10,1 ← 10: 10,5* ↓</p> <p>Serie 98,4 Totalt 98,4</p>	<p>60 shot</p> 	<p>11: 10,4* ↑ 12: 10,1 ← 13: 10,7* ↓ 14: 9,7 ↑ 15: 9,9 ↗ 16: 10,6* ↗ 17: 9,4 ↑ 18: 10,0 ↑ 19: 10,1 ↓ 20: 10,8* →</p> <p>Serie 101,7 Totalt 200,1</p>
--	---	--	---

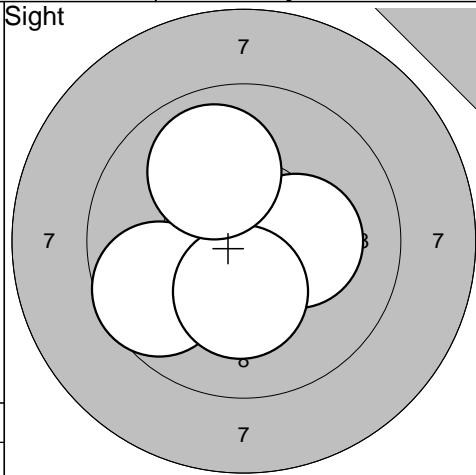
<p>60 shot</p> 	<p>21: 10,7* ↓ 22: 9,7 ↗ 23: 9,4 → 24: 8,7 ↗ 25: 9,5 → 26: 9,9 → 27: 9,3 ↑ 28: 9,3 ↓ 29: 10,1 ↗ 30: 9,8 ↗</p> <p>Serie 96,4 Totalt 296,5</p>	<p>60 shot</p> 	<p>31: 10,4* → 32: 9,6 ↗ 33: 10,8* ↗ 34: 9,4 ↗ 35: 9,9 ↓ 36: 10,2* ↑ 37: 10,3* → 38: 9,8 ↗ 39: 10,0 ↗ 40: 9,8 ←</p> <p>Serie 100,2 Totalt 396,7</p>
---	--	---	---

<p>60 shot</p> 	<p>41: 10,5* ↗ 42: 10,5* ↓ 43: 10,8* ↓ 44: 10,6* ← 45: 9,4 ↗ 46: 10,2* ↗ 47: 10,7* ↑ 48: 9,4 → 49: 10,7* ↓ 50: 9,4 →</p> <p>Serie 102,2 Totalt 498,9</p>	<p>60 shot</p> 	<p>51: 9,8 ↗ 52: 9,8 ↑ 53: 10,0 ↗ 54: 10,2* ← 55: 9,5 → 56: 10,0 → 57: 10,0 ↓ 58: 9,7 ← 59: 9,6 ← 60: 10,3* ↓</p> <p>Serie 98,9 Totalt 597,8</p>
---	--	---	--

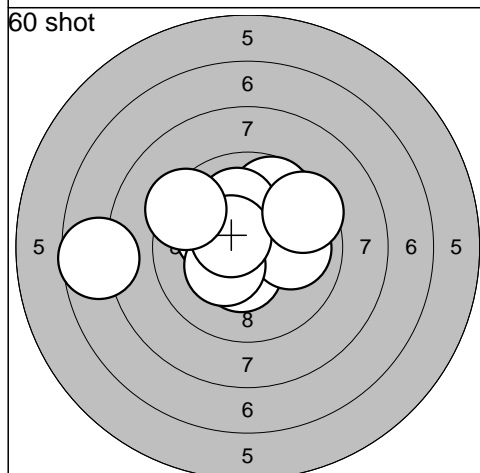




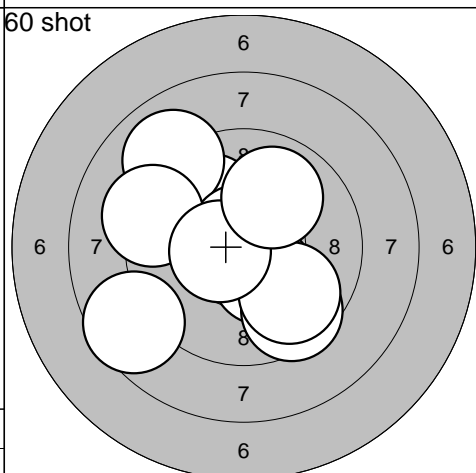
1: 8,9	↗
2: 8,7	↗
3: 9,8	↗
4: 9,8	→
5: 9,7	→
6: 10,2*	→
7: 9,7	↑
8: 10,4*	↙
9: 9,6	↙
10: 9,9	→
<b>Serie</b>	<b>96,7</b>
<b>Totalt</b>	<b>0,0</b>



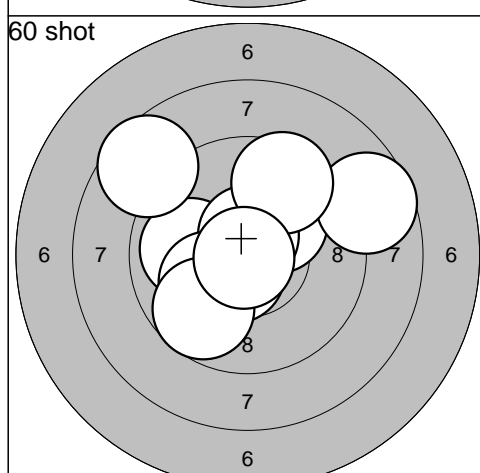
11: 10,2*	→
12: 9,7	↙
13: 10,3*	↓
14: 10,0	↗
<b>Serie</b>	<b>40,2</b>
<b>Totalt</b>	<b>0,0</b>



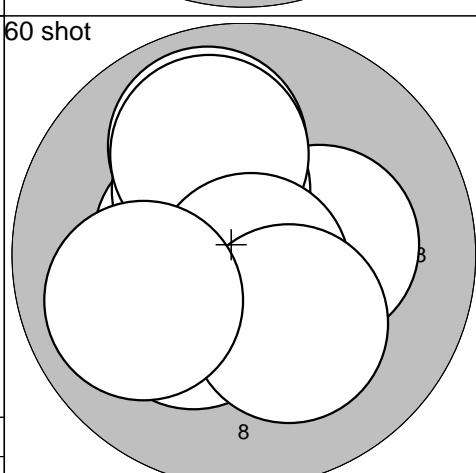
1: 10,2*	↙
2: 10,4*	↓
3: 10,0	→
4: 10,3*	↙
5: 7,7	←
6: 9,7	↑
7: 10,1	↑
8: 10,5*	↗
9: 9,4	↗
10: 9,5	↗
<b>Serie</b>	<b>97,8</b>
<b>Totalt</b>	<b>97,8</b>



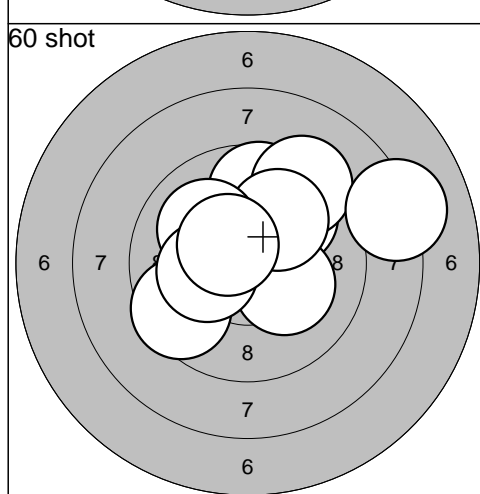
11: 10,0	↗
12: 9,0	↗
13: 10,7*	↗
14: 10,4*	↙
15: 9,3	↗
16: 9,5	↙
17: 9,8	↙
18: 8,6	↙
19: 10,5*	←
20: 9,9	↗
<b>Serie</b>	<b>97,7</b>
<b>Totalt</b>	<b>195,5</b>



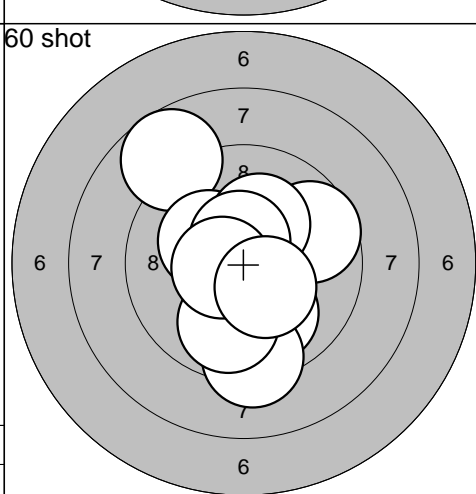
21: 9,9	←
22: 8,6	↙
23: 10,6*	↙
24: 10,2*	↗
25: 10,6*	↑
26: 8,7	→
27: 10,1	←
28: 9,5	↑
29: 9,7	↙
30: 10,9*	↙
<b>Serie</b>	<b>98,8</b>
<b>Totalt</b>	<b>294,3</b>



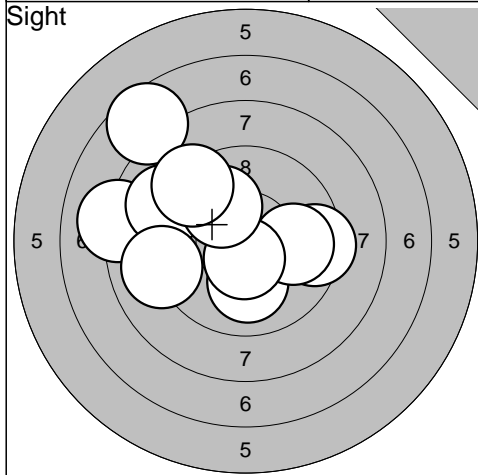
31: 9,9	↑
32: 10,6*	→
33: 10,3*	↙
34: 10,3*	→
35: 10,5*	↙
36: 10,3*	↗
37: 10,0	↑
38: 10,8*	↙
39: 10,2*	↙
40: 10,0	←
<b>Serie</b>	<b>102,9</b>
<b>Totalt</b>	<b>397,2</b>



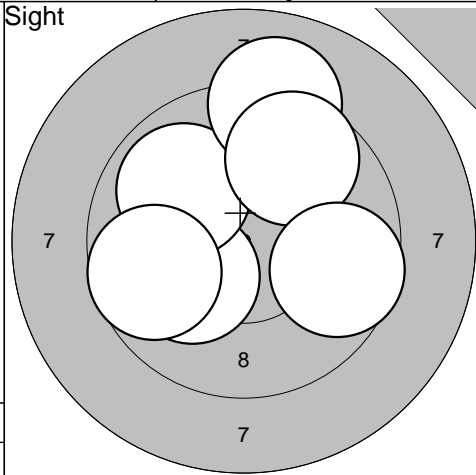
41: 9,9	↗
42: 10,2*	→
43: 9,7	↑
44: 9,3	↗
45: 10,0	↗
46: 10,0	↙
47: 9,5	↙
48: 8,2	→
49: 10,2*	←
50: 10,5*	↙
<b>Serie</b>	<b>97,5</b>
<b>Totalt</b>	<b>494,7</b>



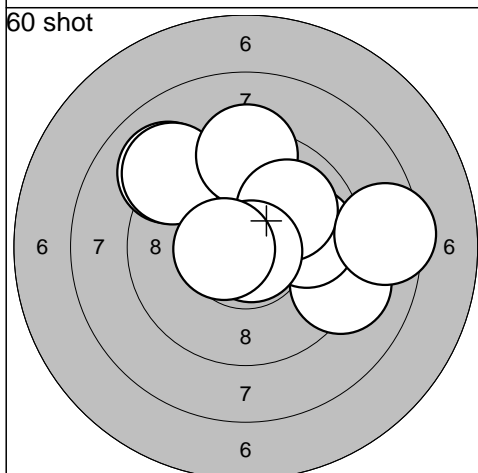
51: 9,7	→
52: 10,0	↙
53: 9,3	↙
54: 8,7	↗
55: 10,2*	↗
56: 10,2*	↗
57: 10,6*	↗
58: 9,9	↙
59: 10,6*	←
60: 10,4*	↙
<b>Serie</b>	<b>99,6</b>
<b>Totalt</b>	<b>594,3</b>



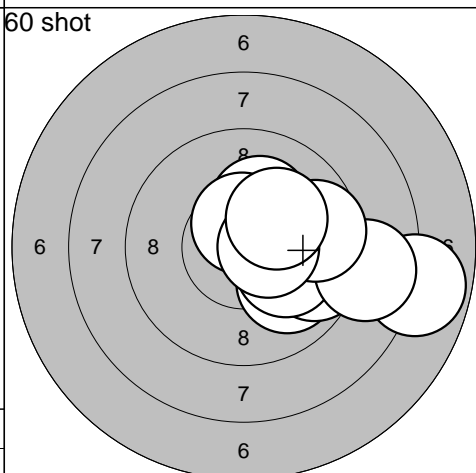
1: 9,4	→
2: 10,0	↓
3: 8,1	←
4: 9,0	↖
5: 9,9	→
6: 9,0	←
7: 10,6*	↓
8: 7,6	↗
9: 10,0	↗
10: 9,3	↗
<b>Serie 92,9</b>	
<b>Totalt 0,0</b>	



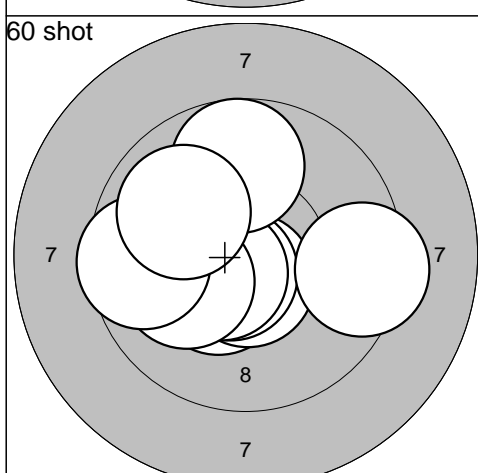
11: 10,1	↖
12: 9,9	↖
13: 9,1	↑
14: 9,7	↗
15: 9,7	←
16: 9,6	→
<b>Serie 58,1</b>	
<b>Totalt 0,0</b>	



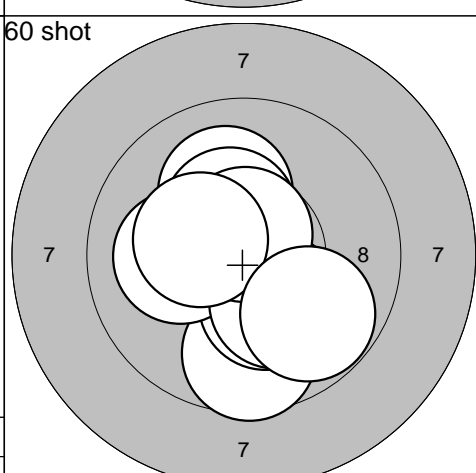
1: 9,1	↖
2: 9,1	↖
3: 10,3*	↗
4: 9,2	→
5: 9,3	↑
6: 9,8	→
7: 10,0	↗
8: 8,5	→
9: 10,8*	↘
10: 10,6*	←
<b>Serie 96,7</b>	
<b>Totalt 96,7</b>	



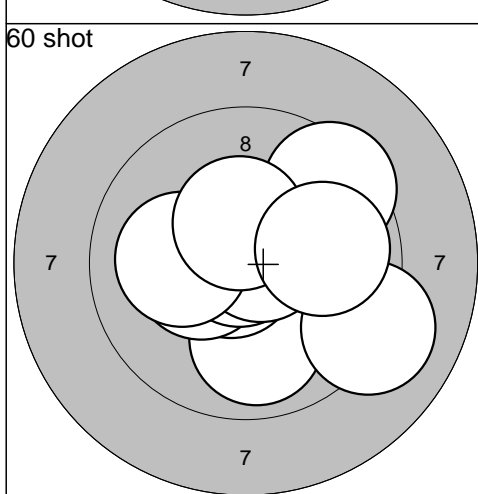
11: 10,0	↘
12: 7,8	→
13: 9,6	→
14: 10,1	→
15: 8,8	→
16: 9,7	→
17: 10,2*	↑
18: 10,5*	↑
19: 10,5*	→
20: 10,2*	↗
<b>Serie 97,4</b>	
<b>Totalt 194,1</b>	



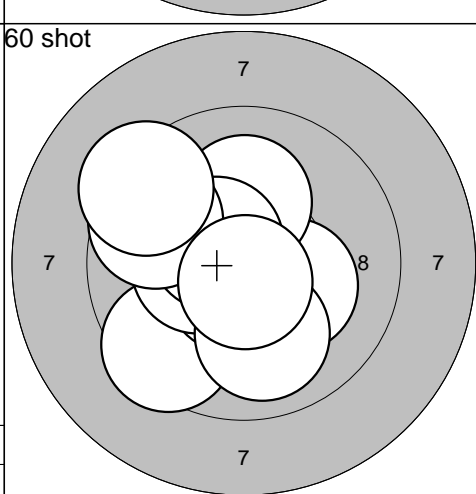
21: 10,3*	←
22: 10,4*	↘
23: 10,6*	↓
24: 10,6*	↘
25: 10,5*	←
26: 10,1	←
27: 9,8	↑
28: 9,6	←
29: 9,9	↗
30: 9,4	→
<b>Serie 101,2</b>	
<b>Totalt 295,3</b>	



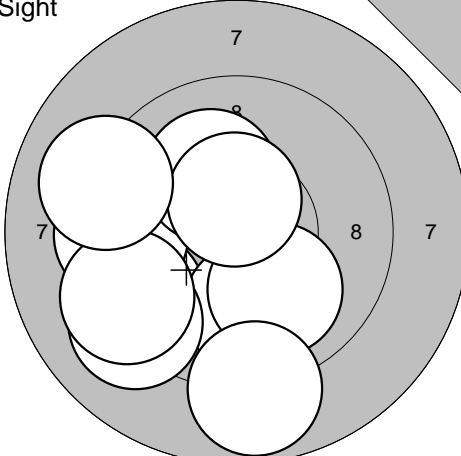
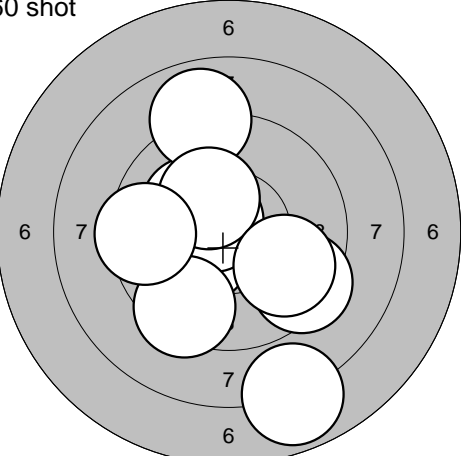
31: 10,7*	↖
32: 10,1	↑
33: 9,6	↓
34: 10,3*	↘
35: 10,4*	↑
36: 10,1	←
37: 10,2*	↘
38: 10,7*	↑
39: 10,3*	↖
40: 9,8	↘
<b>Serie 102,2</b>	
<b>Totalt 397,5</b>	

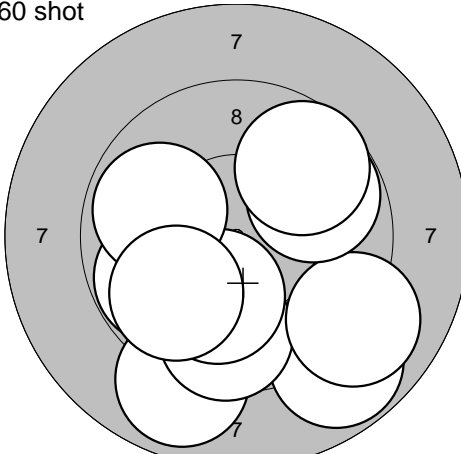
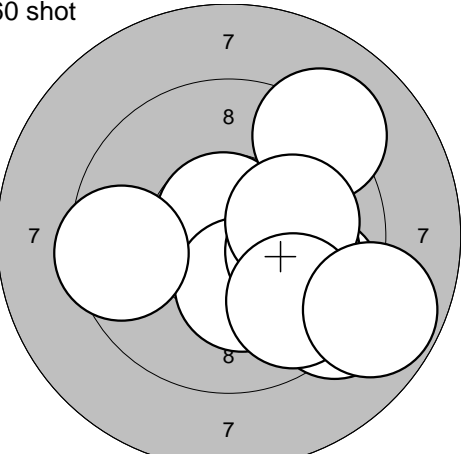


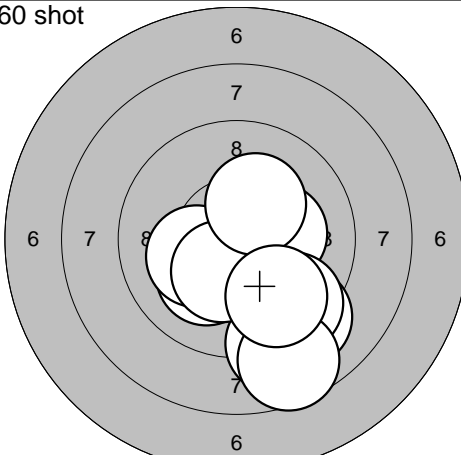
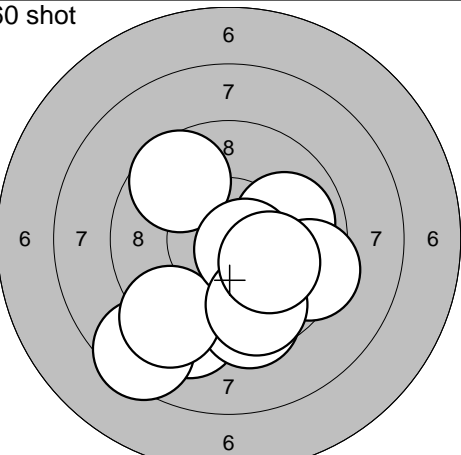
41: 9,5	↗
42: 9,9	↓
43: 9,1	→
44: 10,7*	←
45: 10,4*	←
46: 10,9*	↗
47: 10,7*	↗
48: 10,1	←
49: 10,4*	↑
50: 9,9	→
<b>Serie 101,6</b>	
<b>Totalt 499,1</b>	

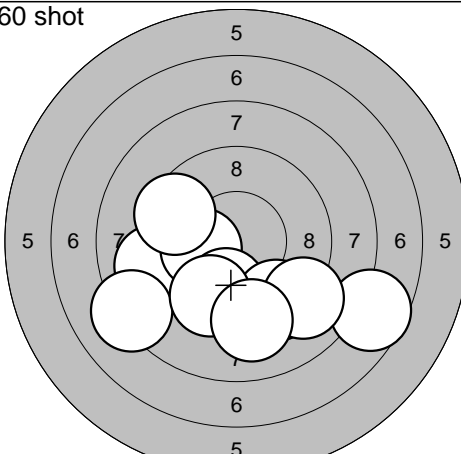


51: 9,5	↖
52: 10,2*	→
53: 10,6*	↘
54: 10,1	↑
55: 10,4*	←
56: 10,5*	↗
57: 10,0	↓
58: 9,7	↖
59: 9,3	↖
60: 10,7*	↓
<b>Serie 101,0</b>	
<b>Totalt 600,1</b>	

<p>Sight</p> 	<p>60 shot</p> 	
<p>1: 9,4 ↙ 2: 9,9 ↓ 3: 9,4 ← 4: 9,1 ↙ 5: 10,0 ↓ 6: 8,8 ↓ 7: 10,1 ↗ 8: 10,5* ↑ 9: 9,3 ← 10: 9,1 ↖</p> <p>Serie 95,6 Totalt 0,0</p>	<p>1: 10,2* ↗ 2: 8,9 ↗ 3: 7,9 ↓ 4: 10,3* ↖ 5: 10,6* ↗ 6: 9,4 ↓ 7: 10,3* ↗ 8: 9,4 ↓ 9: 9,5 ← 10: 9,8 ↘</p> <p>Serie 96,3 Totalt 96,3</p>	

<p>60 shot</p> 	<p>60 shot</p> 	
<p>11: 8,8 ↓ 12: 8,9 ↓ 13: 9,6 ↓ 14: 10,1 ↓ 15: 9,0 ↓ 16: 9,8 ← 17: 9,8 → 18: 9,9 ← 19: 9,7 ↗ 20: 9,8 ↙</p> <p>Serie 95,4 Totalt 191,7</p>	<p>21: 10,7* ↑ 22: 10,3* ↓ 23: 9,6 ↘ 24: 10,1 → 25: 9,5 ← 26: 9,2 ↘ 27: 9,1 ↗ 28: 10,1 → 29: 9,7 ↓ 30: 8,8 ↘</p> <p>Serie 97,1 Totalt 288,8</p>	

<p>60 shot</p> 	<p>60 shot</p> 	
<p>31: 10,2* → 32: 9,0 ↓ 33: 10,1 ↓ 34: 9,2 ↓ 35: 9,4 ↓ 36: 10,2* ← 37: 8,6 ↓ 38: 10,3* ↓ 39: 10,2* ↗ 40: 9,7 ↓</p> <p>Serie 96,9 Totalt 385,7</p>	<p>41: 9,2 ↓ 42: 9,5 ↓ 43: 9,6 ↗ 44: 8,5 ↓ 45: 9,9 → 46: 9,2 ↓ 47: 10,6* ↓ 48: 9,4 → 49: 9,7 ↓ 50: 10,1 ↘</p> <p>Serie 95,7 Totalt 481,4</p>	

<p>60 shot</p> 	<p>51: 9,1 ← 52: 7,6 ↘ 53: 10,2* ← 54: 9,9 ↓ 55: 8,2 ← 56: 9,4 ↓ 57: 9,5 ↗ 58: 9,0 ↓ 59: 9,6 ↓ 60: 9,2 ↓</p> <p>Serie 91,7 Totalt 573,1</p>	
---	---	--

S

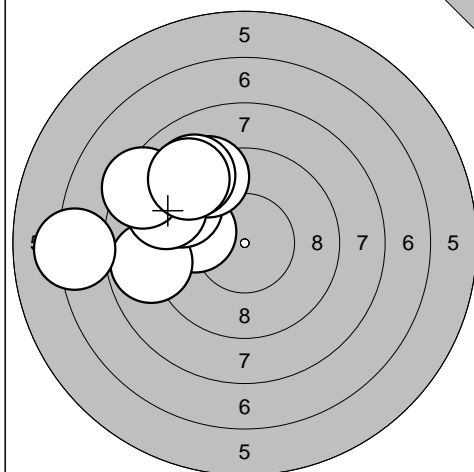
Beted

2014-01-18--19

SM 2014

Umeå skytteallians

Sight

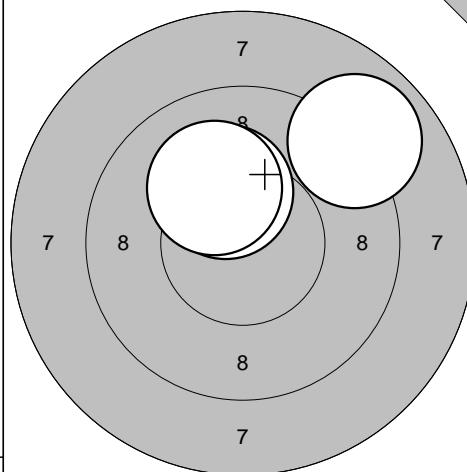


1: 9,2 ↖  
 2: 9,8 ↖  
 3: 8,9 ↖  
 4: 9,4 ↗  
 5: 9,3 ↗  
 6: 9,1 ↗  
 7: 7,2 ↖  
 8: 8,4 ↗  
 9: 9,1 ↗  
 10: 9,1 ↗

Serie 89,5

Totalt 0,0

Sight

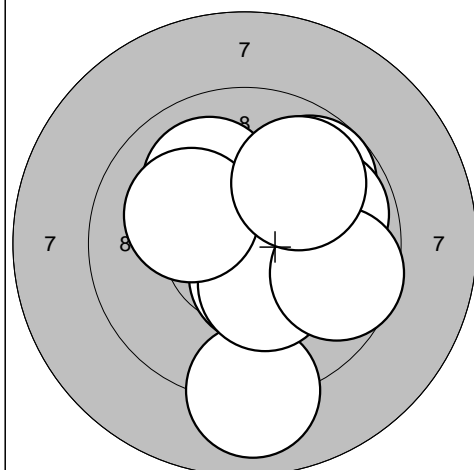


11: 10,2\* ↖  
 12: 8,9 ↗  
 13: 10,1 ↖

Serie 29,2

Totalt 0,0

60 shot

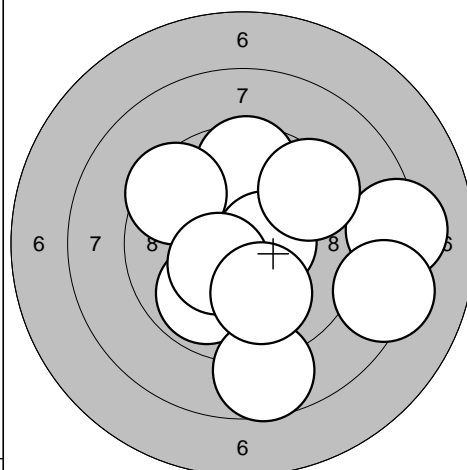


1: 10,5\* ↘  
 2: 10,0 ↗  
 3: 10,0 →  
 4: 9,0 ↘  
 5: 9,8 ↗  
 6: 9,8 →  
 7: 10,3\* ↘  
 8: 10,1 ↗  
 9: 9,7 →  
 10: 9,9 ↗

Serie 99,1

Totalt 99,1

60 shot

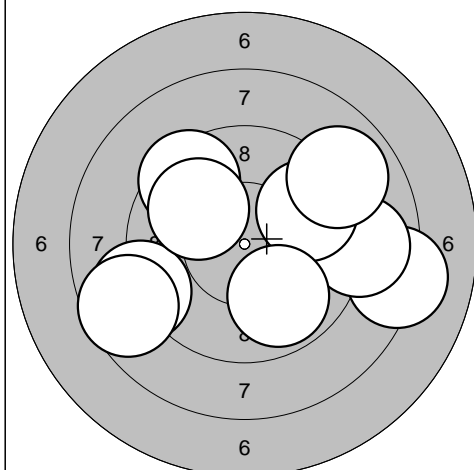


11: 9,9 ↘  
 12: 8,7 ↘  
 13: 8,2 →  
 14: 9,6 ↑  
 15: 10,5\* →  
 16: 8,3 →  
 17: 9,5 ↖  
 18: 10,4\* ↖  
 19: 10,0 ↘  
 20: 9,4 ↗

Serie 94,5

Totalt 193,6

60 shot

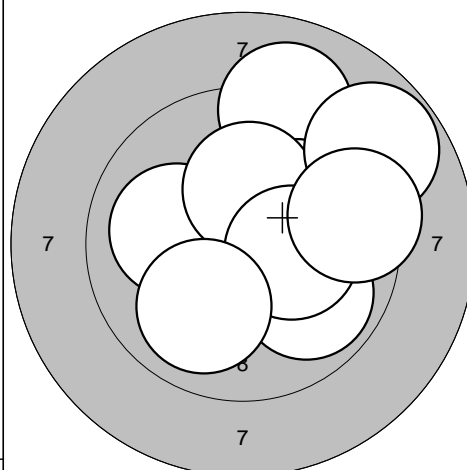


21: 9,2 ↗  
 22: 9,5 ↗  
 23: 8,9 ↖  
 24: 8,2 →  
 25: 8,6 ↖  
 26: 8,9 →  
 27: 9,7 ↗  
 28: 8,9 ↗  
 29: 9,9 ↗  
 30: 9,8 ↘

Serie 91,6

Totalt 285,2

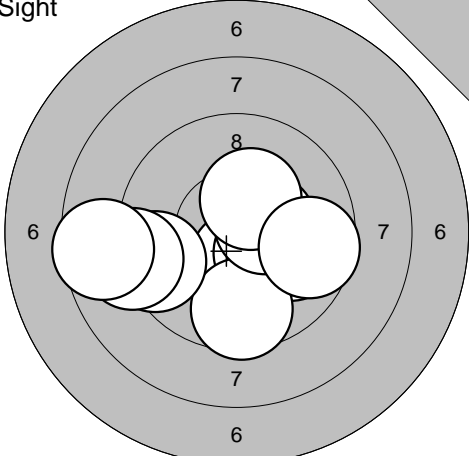
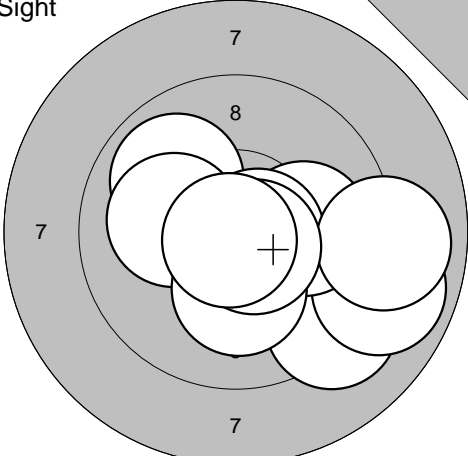
60 shot

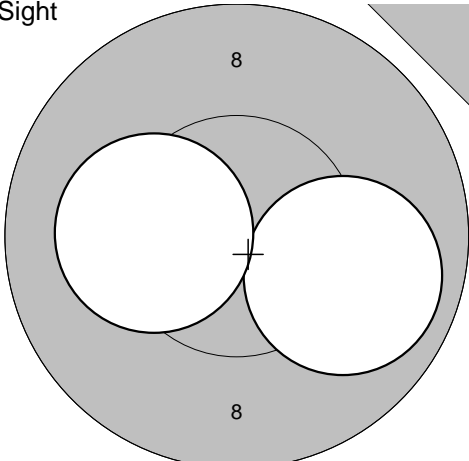
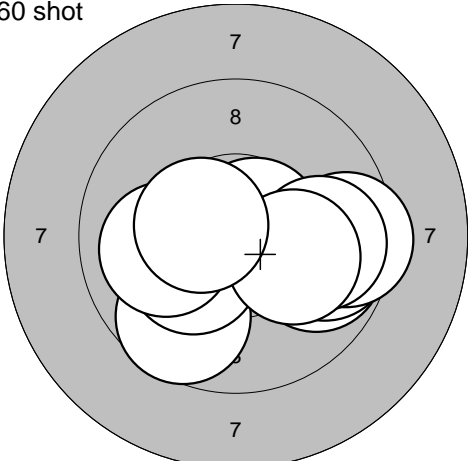


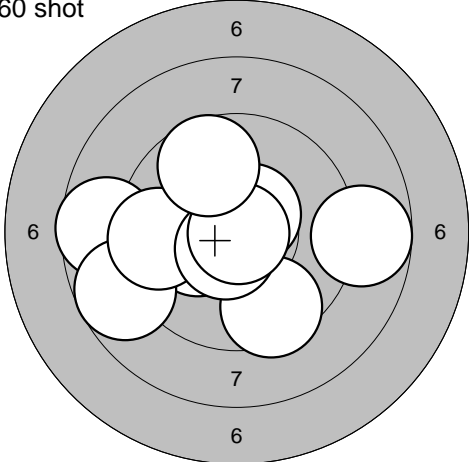
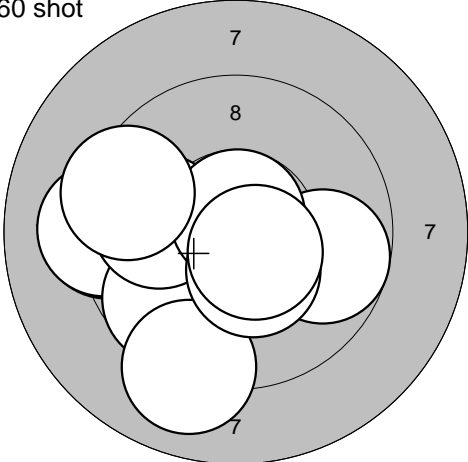
31: 10,1 ↖  
 32: 9,9 ↘  
 33: 9,1 ↑  
 34: 10,3\* ↗  
 35: 10,1 ↗  
 36: 10,2\* ↑  
 37: 8,8 ↗  
 38: 10,3\* →  
 39: 10,0 ↘  
 40: 9,4 →

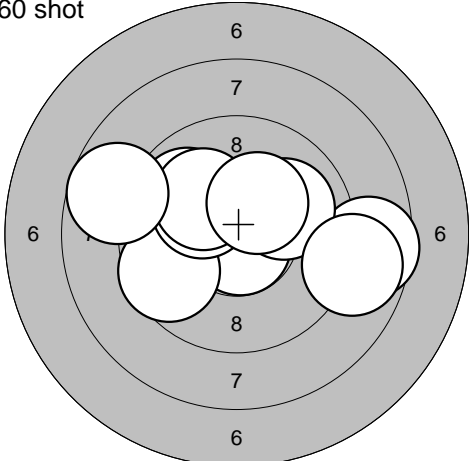
Serie 98,2

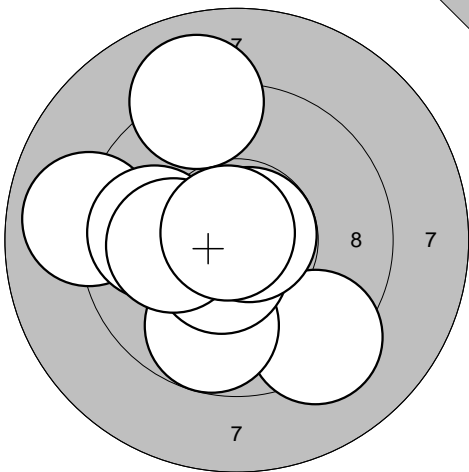
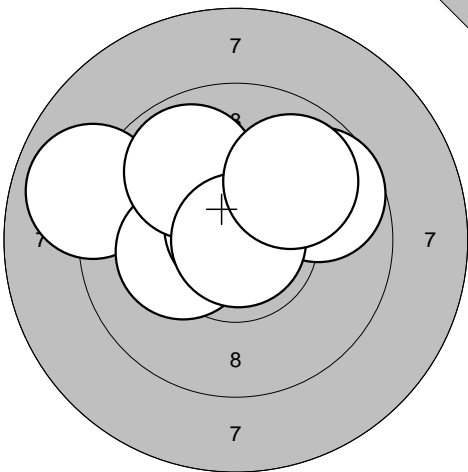
Totalt 383,4

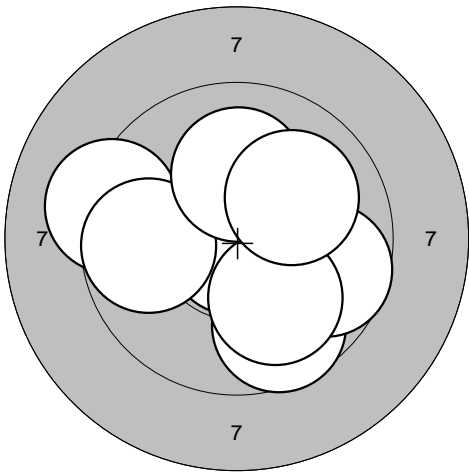
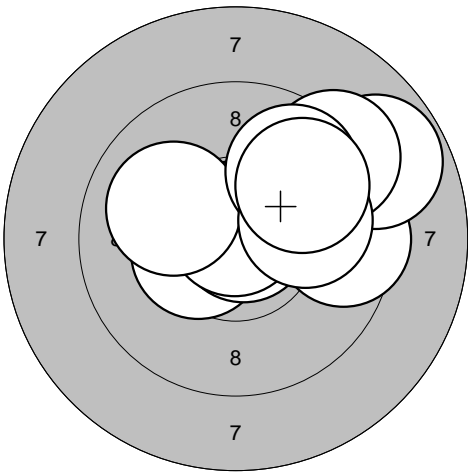
<p>Sight</p> 	<p>1: 10,4* ↓                  2: 9,9 →                  3: 10,3* ↓                  4: 9,6 ↓                  5: 9,4 ←                  6: 10,4* →                  7: 10,3* ↑                  8: 9,6 →                  9: 9,1 ←                  10: 8,6 ←</p> <p>Serie 97,6 Totalt 0,0</p>	<p>Sight</p> 	<p>11: 9,2 ↓                  12: 9,9 ↗                  13: 8,9 →                  14: 10,1 ←                  15: 10,0 →                  16: 10,6* →                  17: 10,2* ↓                  18: 9,0 →                  19: 10,6* ↓                  20: 10,8* ↓</p> <p>Serie 99,3 Totalt 0,0</p>
---	---	---	--

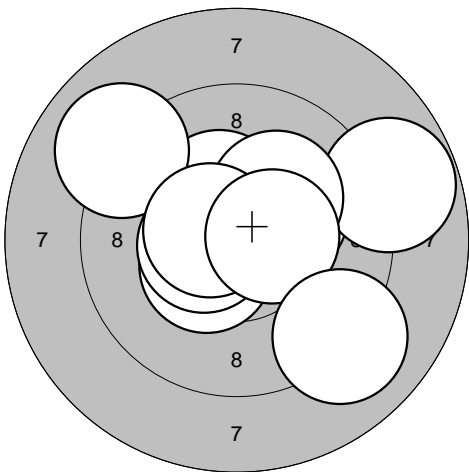
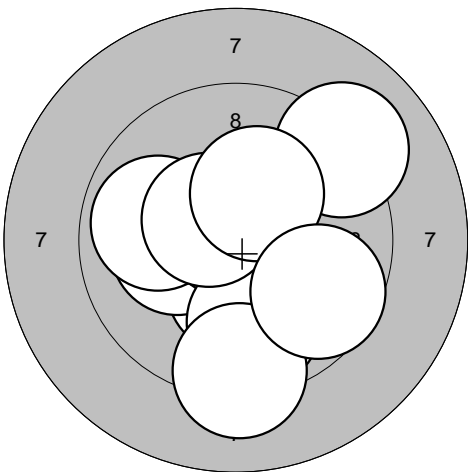
<p>Sight</p> 	<p>21: 9,9 →                  22: 10,2* ←</p> <p>Serie 20,1 Totalt 0,0</p>	<p>60 shot</p> 	<p>1: 10,7* →                  2: 9,8 →                  3: 9,7 →                  4: 9,7 ↓                  5: 10,3* ←                  6: 9,5 →                  7: 9,8 →                  8: 10,1 →                  9: 10,0 ←                  10: 10,5* ←</p> <p>Serie 100,1 Totalt 100,1</p>
--	--	--	--

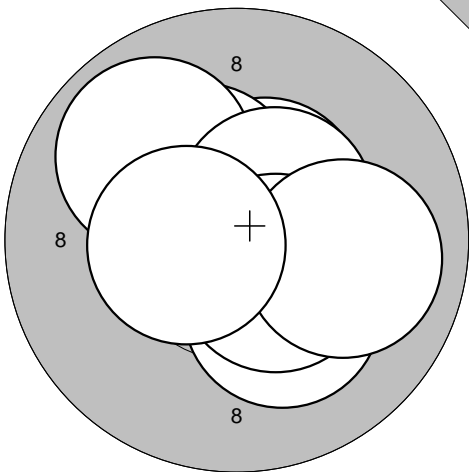
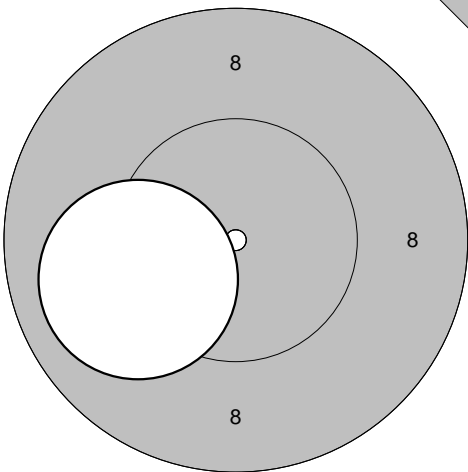
<p>60 shot</p> 	<p>11: 8,7 ←                  12: 9,5 ↓                  13: 10,2* ←                  14: 8,7 ←                  15: 9,6 ←                  16: 8,7 →                  17: 10,6* ↗                  18: 10,6* ↓                  19: 10,9* ↓                  20: 9,7 ↗</p> <p>Serie 97,2 Totalt 197,3</p>	<p>60 shot</p> 	<p>21: 9,2 ←                  22: 9,2 ←                  23: 9,7 ↓                  24: 9,9 ←                  25: 9,7 →                  26: 10,7* ↑                  27: 9,0 ↓                  28: 9,4 ←                  29: 10,4* ↓                  30: 10,6* ↓</p> <p>Serie 97,8 Totalt 295,1</p>
---	--	---	--

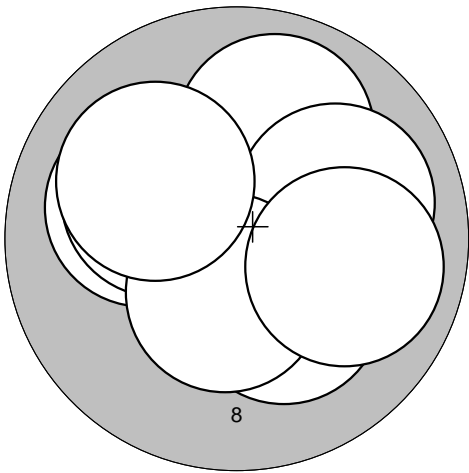
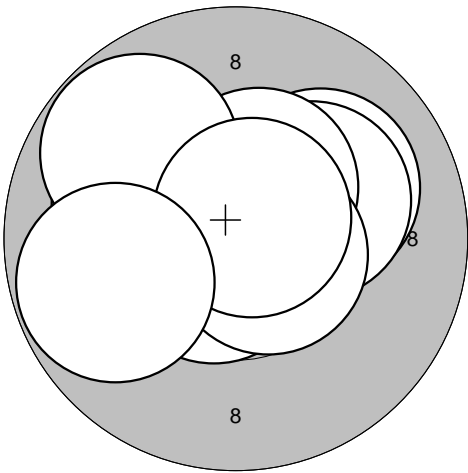
<p>60 shot</p> 	<p>31: 9,9 ↗                  32: 10,7* ↓                  33: 8,6 →                  34: 10,0 ↗                  35: 9,6 ←                  36: 10,2* ↗                  37: 10,1 ↗                  38: 8,8 →                  39: 10,3* ↗                  40: 8,7 ←</p> <p>Serie 96,9 Totalt 392,0</p>		
---	--	--	--

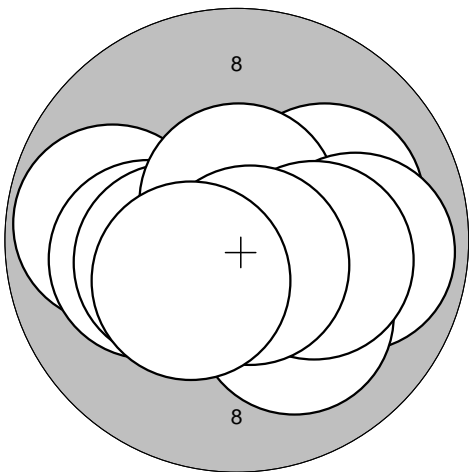
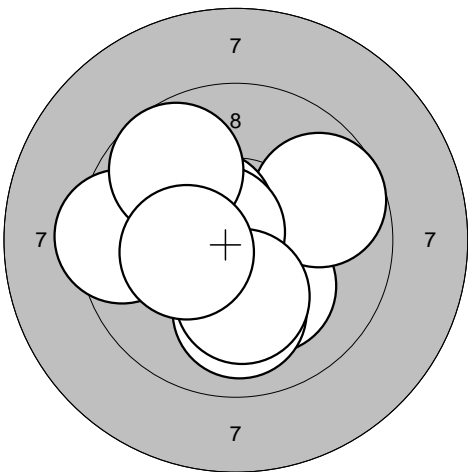
Sight 	1: 9,0 ← 2: 10,3* ↓ 3: 9,3 ↓ 4: 9,8 ↓ 5: 10,5* ↓ 6: 10,8* → 7: 9,9 ← 8: 9,0 ↑ 9: 10,1 ← 10: 10,8* ↖ <hr/> Serie 99,5 Totalt 0,0	Sight 	11: 8,9 ← 12: 10,2* ← 13: 10,8* ↑ 14: 9,7 → 15: 9,9 ↖ 16: 10,9* → 17: 9,9 ↗ <hr/> Serie 70,3 Totalt 0,0
---	--	---	---

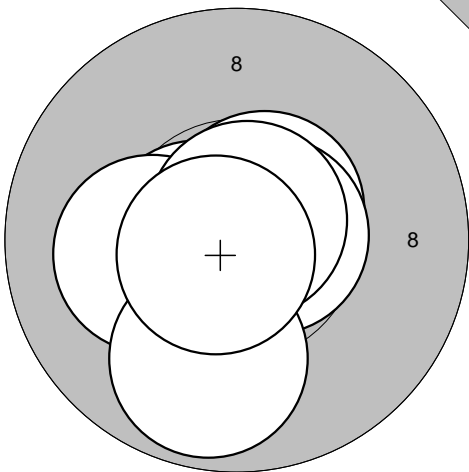
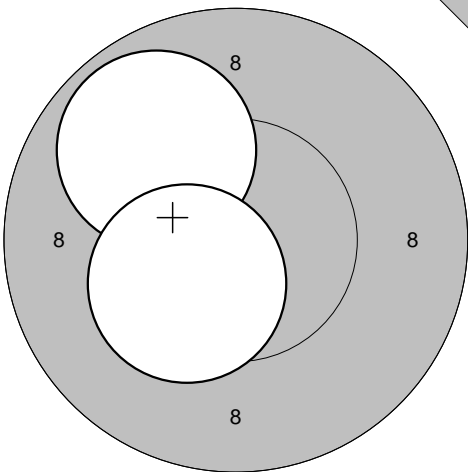
60 shot 	1: 10,8* ← 2: 9,2 ← 3: 10,8* → 4: 9,7 ↓ 5: 10,8* ↓ 6: 9,7 → 7: 9,8 ← 8: 10,0 ↓ 9: 10,1 ↑ 10: 10,0 ↗ <hr/> Serie 100,9 Totalt 100,9	60 shot 	11: 10,4* ← 12: 10,8* → 13: 9,5 → 14: 10,8* ↑ 15: 10,0 ← 16: 8,8 → 17: 9,3 ↗ 18: 9,8 ↗ 19: 10,0 → 20: 9,8 ↗ <hr/> Serie 99,2 Totalt 200,1
--	---	--	--

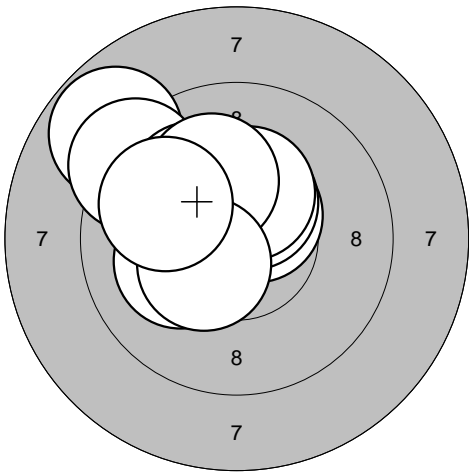
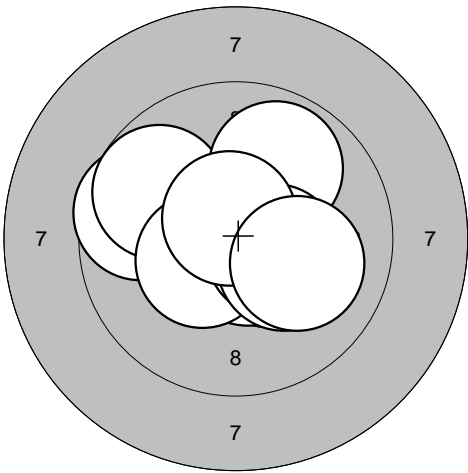
60 shot 	21: 10,3* ↑ 22: 9,0 ↖ 23: 10,3* → 24: 8,8 → 25: 10,2* ↗ 26: 10,4* ↖ 27: 10,5* ← 28: 10,6* ↖ 29: 10,5* → 30: 9,1 ↓ <hr/> Serie 99,7 Totalt 299,8	60 shot 	31: 10,3* ↓ 32: 10,2* ← 33: 10,8* ↖ 34: 9,8 ↓ 35: 9,9 ← 36: 9,2 ↓ 37: 10,5* ↖ 38: 9,1 ↗ 39: 10,3* ↑ 40: 9,6 ↘ <hr/> Serie 99,7 Totalt 399,5
---	--	---	--

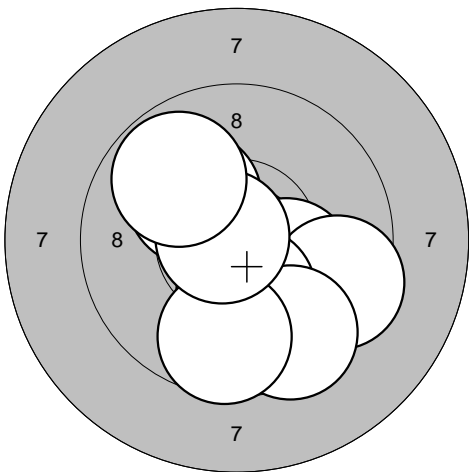
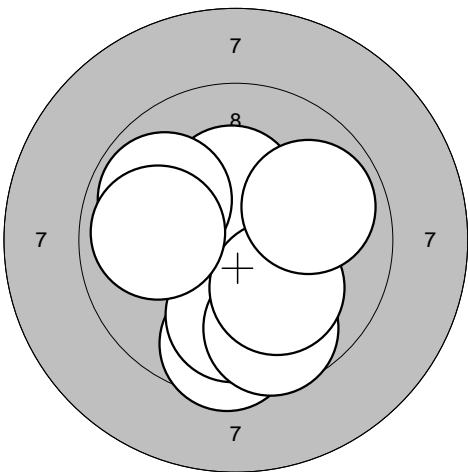
<p>Sight</p> 	<p>1: 10,5* ↗ 2: 10,5* ↗ 3: 10,7* ↑ 4: 10,3* ↗ 5: 9,9 ↗ 6: 10,5* ↗ 7: 10,2* ↓ 8: 10,5* ↓ 9: 10,0 → 10: 10,5* ←</p> <table border="1" style="width:100%; border-collapse: collapse;"> <tr><td style="text-align: right;">Serie</td><td style="text-align: right;">103,6</td></tr> <tr><td style="text-align: right;">Totalt</td><td style="text-align: right;">0,0</td></tr> </table>	Serie	103,6	Totalt	0,0	<p>Sight</p>  <p>11: 10,0 ←</p> <table border="1" style="width:100%; border-collapse: collapse;"> <tr><td style="text-align: right;">Serie</td><td style="text-align: right;">10,0</td></tr> <tr><td style="text-align: right;">Totalt</td><td style="text-align: right;">0,0</td></tr> </table>	Serie	10,0	Totalt	0,0
Serie	103,6									
Totalt	0,0									
Serie	10,0									
Totalt	0,0									

<p>60 shot</p> 	<p>1: 10,1 ← 2: 10,3* → 3: 10,2* ↗ 4: 10,4* → 5: 9,9 ↗ 6: 10,2* ↓ 7: 10,0 → 8: 10,5* ↓ 9: 9,9 → 10: 10,1 ↗</p> <table border="1" style="width:100%; border-collapse: collapse;"> <tr><td style="text-align: right;">Serie</td><td style="text-align: right;">101,6</td></tr> <tr><td style="text-align: right;">Totalt</td><td style="text-align: right;">101,6</td></tr> </table>	Serie	101,6	Totalt	101,6	<p>60 shot</p>  <p>11: 10,1 ↗ 12: 10,2* ↗ 13: 10,1 ← 14: 10,8* ← 15: 10,4* ↗ 16: 10,6* ↓ 17: 9,8 ↗ 18: 10,6* → 19: 10,7* ↗ 20: 9,8 ←</p> <table border="1" style="width:100%; border-collapse: collapse;"> <tr><td style="text-align: right;">Serie</td><td style="text-align: right;">103,1</td></tr> <tr><td style="text-align: right;">Totalt</td><td style="text-align: right;">204,7</td></tr> </table>	Serie	103,1	Totalt	204,7
Serie	101,6									
Totalt	101,6									
Serie	103,1									
Totalt	204,7									

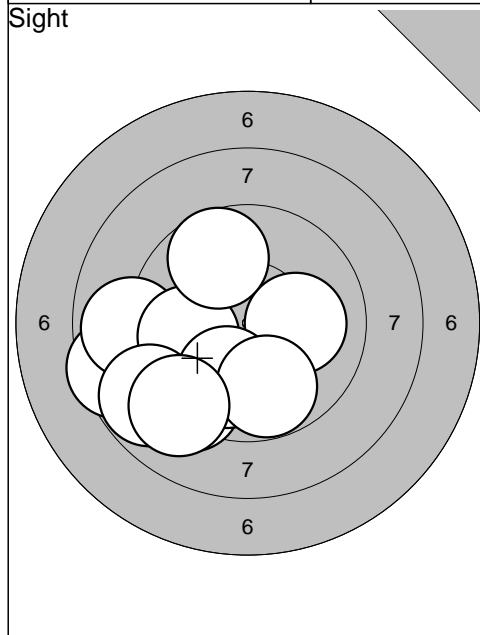
<p>60 shot</p> 	<p>21: 10,1 → 22: 9,8 ← 23: 10,1 ← 24: 10,3* ← 25: 10,6* ↑ 26: 9,9 → 27: 10,1 ↓ 28: 10,2* → 29: 10,7* ↓ 30: 10,4* ↙</p> <table border="1" style="width:100%; border-collapse: collapse;"> <tr><td style="text-align: right;">Serie</td><td style="text-align: right;">102,2</td></tr> <tr><td style="text-align: right;">Totalt</td><td style="text-align: right;">306,9</td></tr> </table>	Serie	102,2	Totalt	306,9	<p>60 shot</p>  <p>31: 9,4 ← 32: 10,6* → 33: 10,2* ↓ 34: 9,7 → 35: 10,5* ↗ 36: 10,7* ← 37: 10,0 ↓ 38: 10,2* ↓ 39: 9,7 ↗ 40: 10,3* ←</p> <table border="1" style="width:100%; border-collapse: collapse;"> <tr><td style="text-align: right;">Serie</td><td style="text-align: right;">101,3</td></tr> <tr><td style="text-align: right;">Totalt</td><td style="text-align: right;">408,2</td></tr> </table>	Serie	101,3	Totalt	408,2
Serie	102,2									
Totalt	306,9									
Serie	101,3									
Totalt	408,2									

<p>Sight</p> 	<p>1: 10,5* ←</p> <p>2: 10,7* ↙</p> <p>3: 10,8* ↓</p> <p>4: 10,6* ↗</p> <p>5: 10,6* →</p> <p>6: 10,6* ←</p> <p>7: 10,2* ←</p> <p>8: 10,7* ↗</p> <p>9: 9,8 ↓</p> <p>10: 10,7* ↙</p>	<p>Sight</p> 
Serie 105,2		Serie 20,3
Totalt 0,0		Totalt 0,0

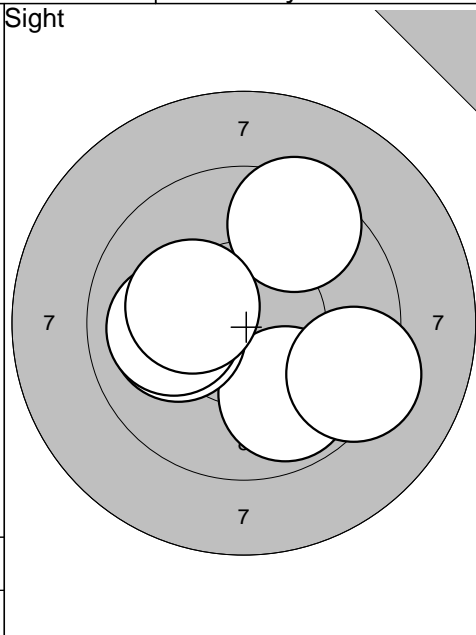
<p>60 shot</p> 	<p>1: 10,5* ↗</p> <p>2: 8,8 ↖</p> <p>3: 10,4* ↗</p> <p>4: 10,3* ↗</p> <p>5: 10,1 ←</p> <p>6: 9,3 ↗</p> <p>7: 10,1 ↗</p> <p>8: 10,1 ↗</p> <p>9: 10,4* ↙</p> <p>10: 9,9 ↖</p>	<p>60 shot</p> 
Serie 99,9		Serie 102,1
Totalt 99,9		Totalt 202,0

<p>60 shot</p> 	<p>21: 10,8* ↓</p> <p>22: 10,3* ↓</p> <p>23: 10,2* →</p> <p>24: 9,5 →</p> <p>25: 10,2* ↗</p> <p>26: 10,2* ↓</p> <p>27: 9,5 ↓</p> <p>28: 9,6 ↓</p> <p>29: 10,8* ←</p> <p>30: 9,8 ↗</p>	<p>60 shot</p> 
Serie 100,9		Serie 99,9
Totalt 302,9		Totalt 402,8

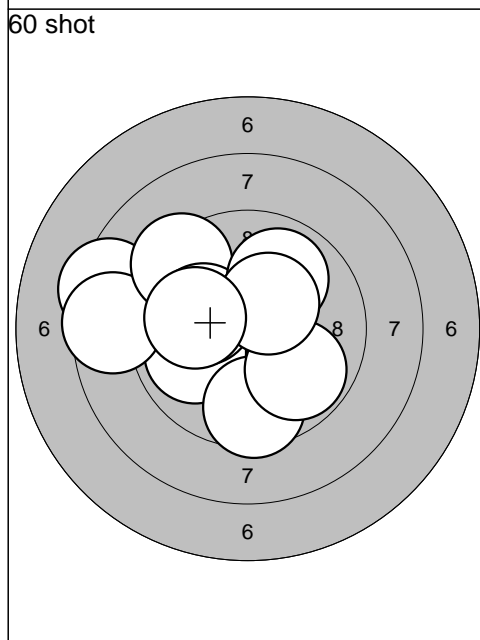




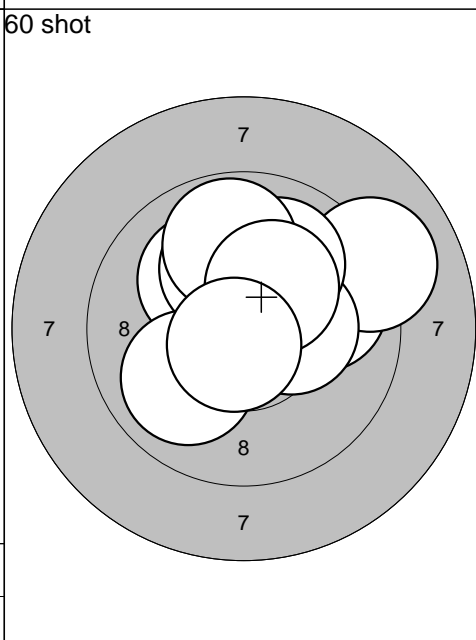
1: 10,1	→
2: 8,5	←
3: 9,2	↙
4: 8,9	←
5: 9,9	←
6: 9,9	↘
7: 9,8	↘
8: 8,8	↙
9: 9,1	↙
10: 9,7	↗
<hr/>	
Serie	93,9
Totalt	0,0



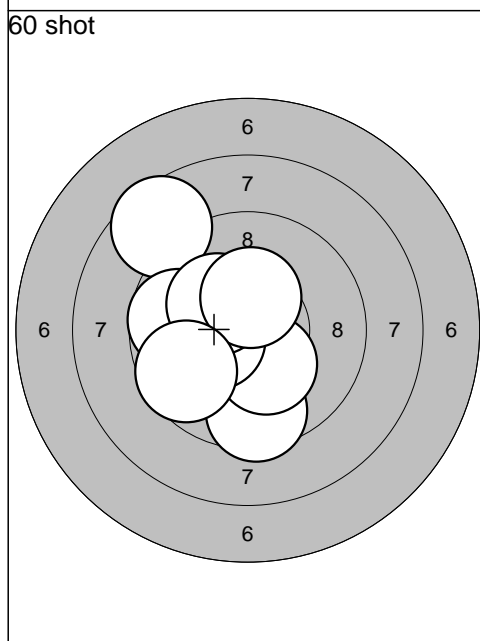
11: 9,8	↘
12: 9,5	↗
13: 10,1	←
14: 10,0	←
15: 9,3	↘
16: 10,2*	←
<hr/>	
Serie	58,9
Totalt	0,0



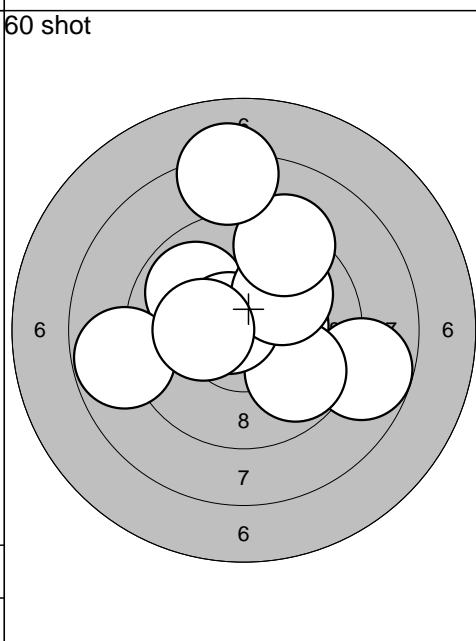
1: 9,9	←
2: 8,4	←
3: 9,6	↘
4: 8,6	←
5: 9,3	↗
6: 10,1	←
7: 9,8	↘
8: 9,9	↗
9: 10,4*	↗
10: 10,0	←
<hr/>	
Serie	96,0
Totalt	96,0



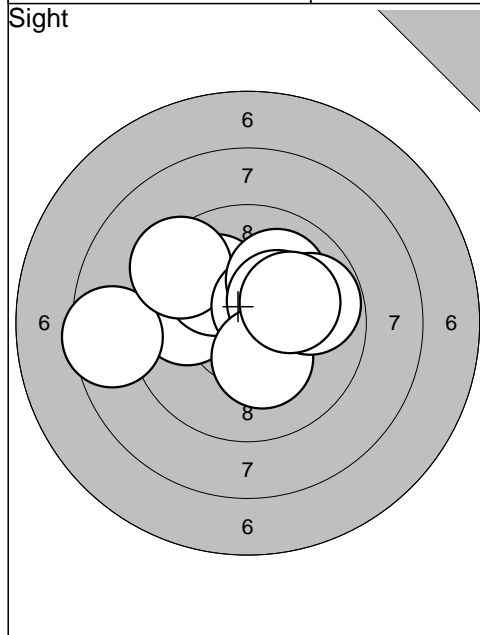
11: 9,9	→
12: 10,1	↖
13: 9,1	↗
14: 10,3*	→
15: 10,1	↑
16: 10,0	↗
17: 10,0	↙
18: 9,8	↑
19: 10,3*	↗
20: 10,7*	↘
<hr/>	
Serie	100,3
Totalt	196,3



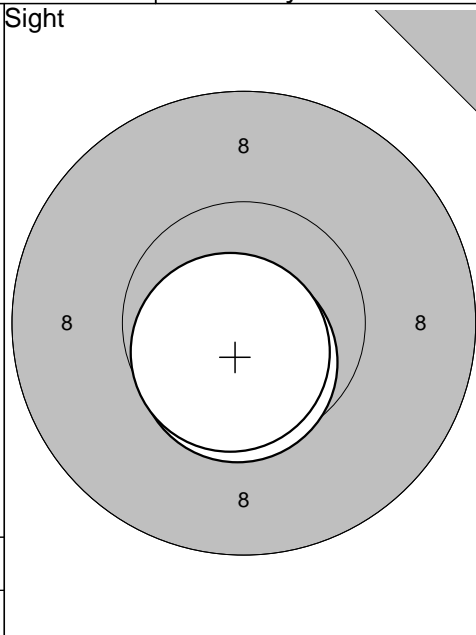
21: 10,1	←
22: 8,6	↗
23: 9,5	↘
24: 10,0	←
25: 10,3*	↘
26: 10,4*	←
27: 9,7	←
28: 10,2*	↗
29: 10,4*	↑
30: 9,6	↙
<hr/>	
Serie	98,8
Totalt	295,1



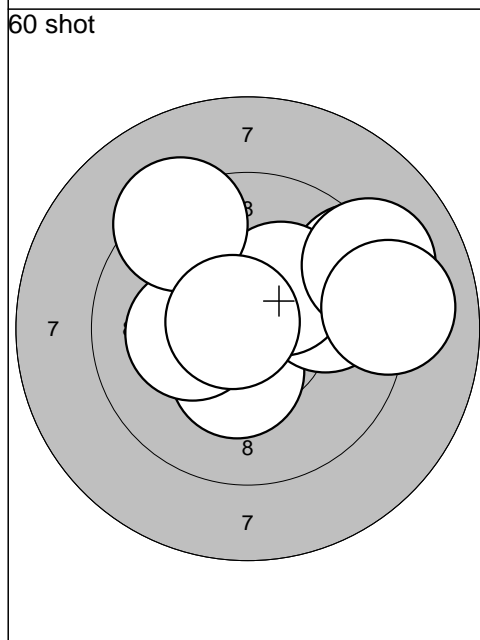
31: 9,9	↖
32: 10,3*	→
33: 8,8	↘
34: 9,8	↘
35: 10,7*	←
36: 10,0	↗
37: 9,3	↗
38: 8,8	←
39: 10,2*	←
40: 8,2	↑
<hr/>	
Serie	96,0
Totalt	391,1



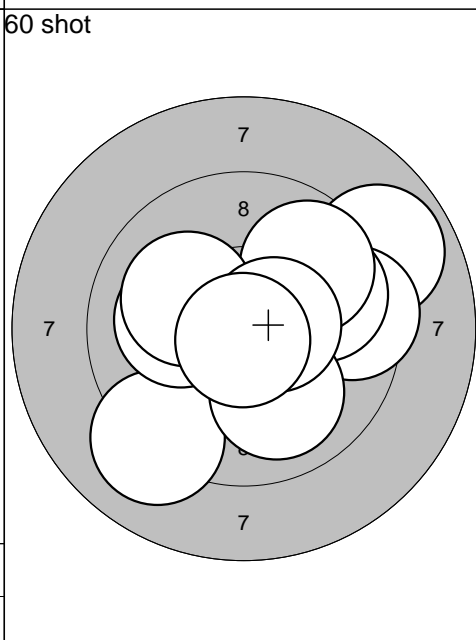
1: 9,9	←
2: 8,6	←
3: 10,1	↗
4: 9,4	↖
5: 10,6*	↗
6: 10,0	↗
7: 10,3*	↗
8: 10,3*	↓
9: 9,8	→
10: 10,1	↗
<b>Serie 99,1</b>	
<b>Totalt 0,0</b>	



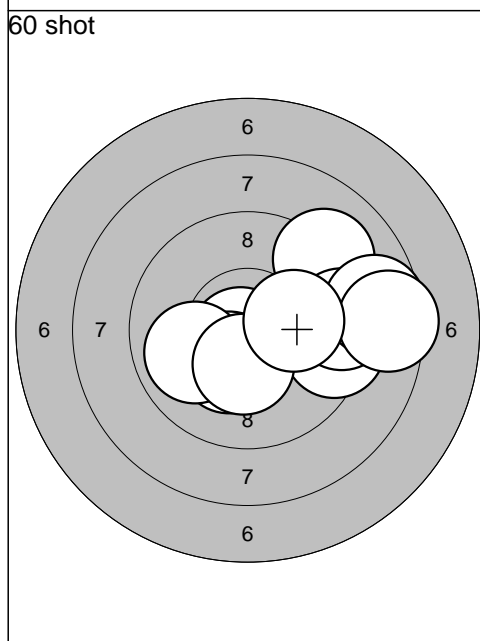
11: 10,6*	↓
12: 10,7*	↓
<b>Serie 21,3</b>	
<b>Totalt 0,0</b>	



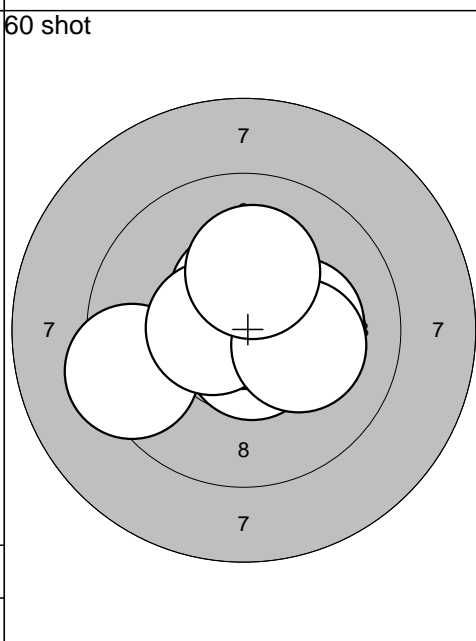
1: 9,3	↗
2: 10,4*	↓
3: 10,6*	↖
4: 9,9	→
5: 10,2*	←
6: 10,3*	↗
7: 9,3	↖
8: 9,1	↗
9: 9,0	→
10: 10,7*	←
<b>Serie 98,8</b>	
<b>Totalt 98,8</b>	



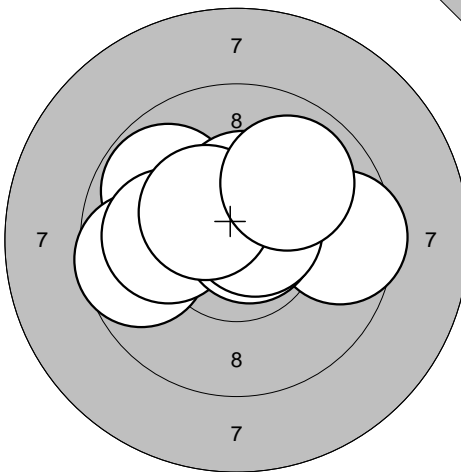
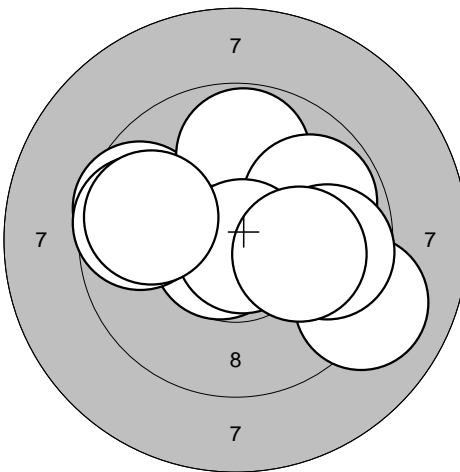
11: 9,1	↙
12: 8,9	↗
13: 10,1	←
14: 9,5	→
15: 9,8	↗
16: 9,8	↗
17: 10,0	↓
18: 10,1	↖
19: 10,5*	→
20: 10,8*	↓
<b>Serie 98,6</b>	
<b>Totalt 197,4</b>	

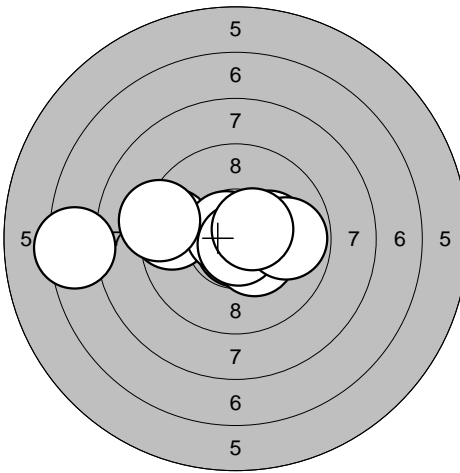


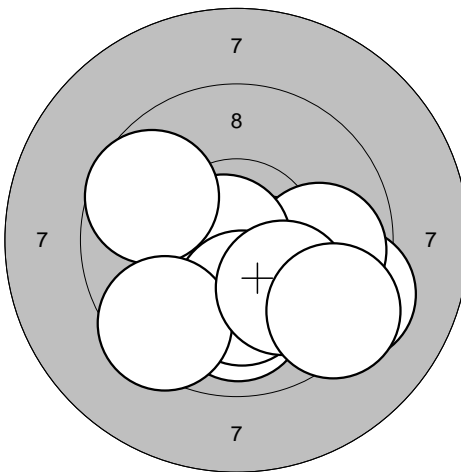
21: 9,4	→
22: 10,8*	↙
23: 9,1	↗
24: 9,3	→
25: 10,3*	↙
26: 10,0	←
27: 8,7	→
28: 10,3*	↓
29: 8,5	→
30: 10,1	→
<b>Serie 96,5</b>	
<b>Totalt 293,9</b>	

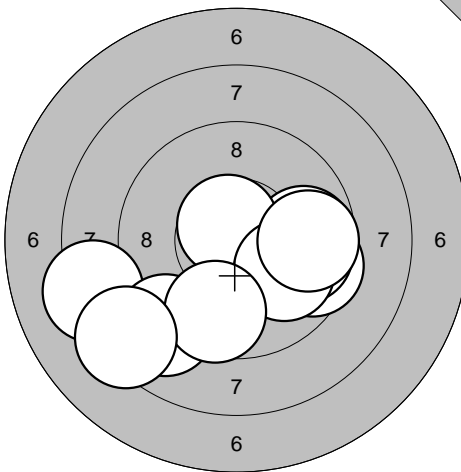
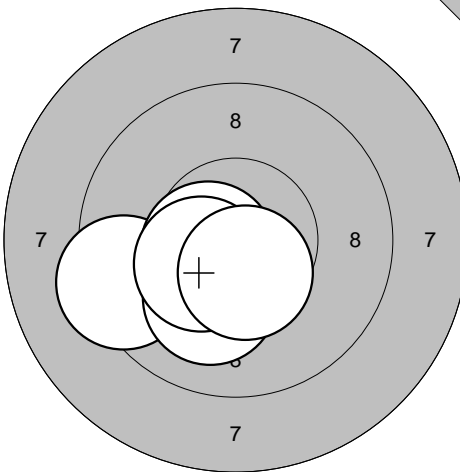


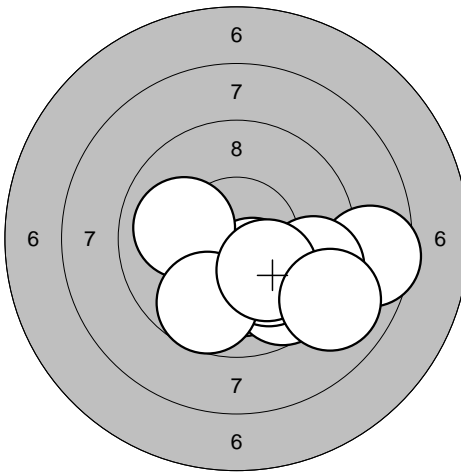
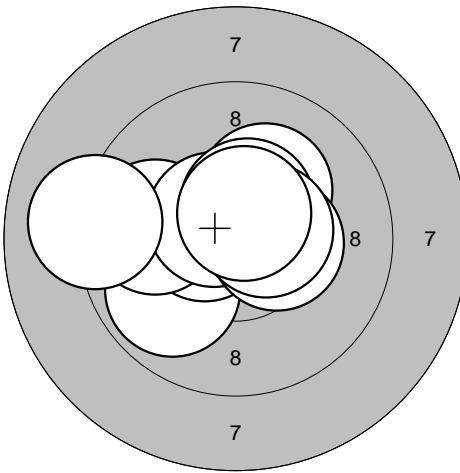
31: 10,5*	↑
32: 10,7*	↓
33: 10,6*	↓
34: 10,2*	→
35: 9,4	←
36: 10,2*	→
37: 10,8*	↑
38: 10,5*	←
39: 10,2*	→
40: 10,2*	↑
<b>Serie 103,3</b>	
<b>Totalt 397,2</b>	

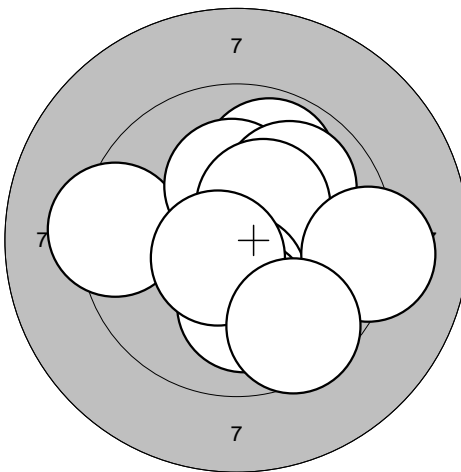
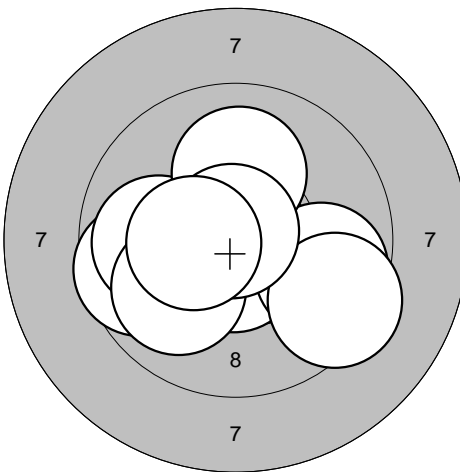
<p>Sight</p> 	<p>60 shot</p> <table style="width:100%; border-collapse: collapse;"> <tr><td>1: 9,8</td><td>↖</td></tr> <tr><td>2: 9,7</td><td>←</td></tr> <tr><td>3: 10,0</td><td>←</td></tr> <tr><td>4: 9,6</td><td>→</td></tr> <tr><td>5: 10,8*</td><td>→</td></tr> <tr><td>6: 10,4*</td><td>↑</td></tr> <tr><td>7: 10,7*</td><td>↗</td></tr> <tr><td>8: 10,4*</td><td>↖</td></tr> <tr><td>9: 9,9</td><td>↗</td></tr> </table>	1: 9,8	↖	2: 9,7	←	3: 10,0	←	4: 9,6	→	5: 10,8*	→	6: 10,4*	↑	7: 10,7*	↗	8: 10,4*	↖	9: 9,9	↗	 <table style="width:100%; border-collapse: collapse;"> <tr><td>1: 9,6</td><td>←</td></tr> <tr><td>2: 9,8</td><td>↑</td></tr> <tr><td>3: 10,7*</td><td>↖</td></tr> <tr><td>4: 9,8</td><td>↗</td></tr> <tr><td>5: 10,8*</td><td>↘</td></tr> <tr><td>6: 9,7</td><td>←</td></tr> <tr><td>7: 9,1</td><td>↘</td></tr> <tr><td>8: 9,7</td><td>→</td></tr> <tr><td>9: 10,1</td><td>→</td></tr> <tr><td>10: 9,8</td><td>←</td></tr> </table>	1: 9,6	←	2: 9,8	↑	3: 10,7*	↖	4: 9,8	↗	5: 10,8*	↘	6: 9,7	←	7: 9,1	↘	8: 9,7	→	9: 10,1	→	10: 9,8	←
1: 9,8	↖																																							
2: 9,7	←																																							
3: 10,0	←																																							
4: 9,6	→																																							
5: 10,8*	→																																							
6: 10,4*	↑																																							
7: 10,7*	↗																																							
8: 10,4*	↖																																							
9: 9,9	↗																																							
1: 9,6	←																																							
2: 9,8	↑																																							
3: 10,7*	↖																																							
4: 9,8	↗																																							
5: 10,8*	↘																																							
6: 9,7	←																																							
7: 9,1	↘																																							
8: 9,7	→																																							
9: 10,1	→																																							
10: 9,8	←																																							
Serie 91,3	Serie 99,1																																							
Totalt 0,0	Totalt 99,1																																							

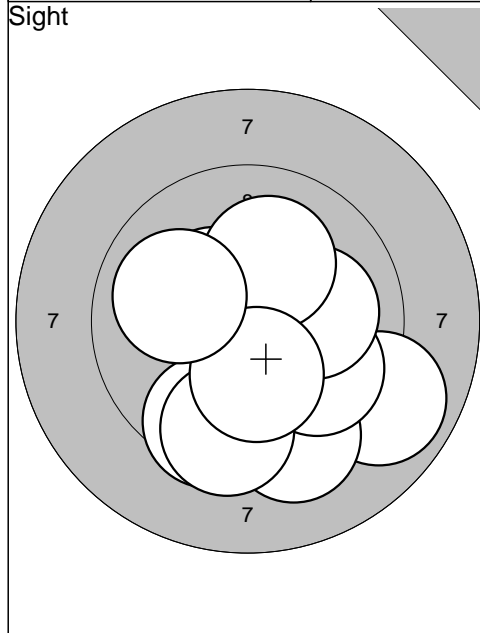
<p>60 shot</p> 	<p>60 shot</p> <table style="width:100%; border-collapse: collapse;"> <tr><td>11: 9,7</td><td>↘</td></tr> <tr><td>12: 8,9</td><td>→</td></tr> <tr><td>13: 10,3*</td><td>↘</td></tr> <tr><td>14: 10,7*</td><td>↘</td></tr> <tr><td>15: 10,4*</td><td>↘</td></tr> <tr><td>16: 10,1</td><td>↘</td></tr> <tr><td>17: 9,5</td><td>←</td></tr> <tr><td>18: 10,1</td><td>↗</td></tr> <tr><td>19: 8,4</td><td>←</td></tr> <tr><td>20: 10,0</td><td>↘</td></tr> </table>	11: 9,7	↘	12: 8,9	→	13: 10,3*	↘	14: 10,7*	↘	15: 10,4*	↘	16: 10,1	↘	17: 9,5	←	18: 10,1	↗	19: 8,4	←	20: 10,0	↘	 <table style="width:100%; border-collapse: collapse;"> <tr><td>21: 10,8*</td><td>↘</td></tr> <tr><td>22: 10,2*</td><td>→</td></tr> <tr><td>23: 9,5</td><td>←</td></tr> <tr><td>24: 10,7*</td><td>↖</td></tr> <tr><td>25: 10,4*</td><td>↘</td></tr> <tr><td>26: 10,8*</td><td>↘</td></tr> <tr><td>27: 9,8</td><td>→</td></tr> <tr><td>28: 10,5*</td><td>↗</td></tr> <tr><td>29: 7,4</td><td>←</td></tr> <tr><td>30: 9,2</td><td>←</td></tr> </table>	21: 10,8*	↘	22: 10,2*	→	23: 9,5	←	24: 10,7*	↖	25: 10,4*	↘	26: 10,8*	↘	27: 9,8	→	28: 10,5*	↗	29: 7,4	←	30: 9,2	←
11: 9,7	↘																																									
12: 8,9	→																																									
13: 10,3*	↘																																									
14: 10,7*	↘																																									
15: 10,4*	↘																																									
16: 10,1	↘																																									
17: 9,5	←																																									
18: 10,1	↗																																									
19: 8,4	←																																									
20: 10,0	↘																																									
21: 10,8*	↘																																									
22: 10,2*	→																																									
23: 9,5	←																																									
24: 10,7*	↖																																									
25: 10,4*	↘																																									
26: 10,8*	↘																																									
27: 9,8	→																																									
28: 10,5*	↗																																									
29: 7,4	←																																									
30: 9,2	←																																									
Serie 98,1	Serie 99,3																																									
Totalt 197,2	Totalt 296,5																																									

<p>60 shot</p> 	<table style="width:100%; border-collapse: collapse;"> <tr><td>31: 10,4*</td><td>↘</td></tr> <tr><td>32: 9,3</td><td>↘</td></tr> <tr><td>33: 9,8</td><td>→</td></tr> <tr><td>34: 10,0</td><td>↘</td></tr> <tr><td>35: 10,8*</td><td>←</td></tr> <tr><td>36: 10,2*</td><td>↘</td></tr> <tr><td>37: 9,7</td><td>↖</td></tr> <tr><td>38: 9,5</td><td>↖</td></tr> <tr><td>39: 10,1</td><td>↘</td></tr> <tr><td>40: 9,3</td><td>↘</td></tr> </table>	31: 10,4*	↘	32: 9,3	↘	33: 9,8	→	34: 10,0	↘	35: 10,8*	←	36: 10,2*	↘	37: 9,7	↖	38: 9,5	↖	39: 10,1	↘	40: 9,3	↘	
31: 10,4*	↘																					
32: 9,3	↘																					
33: 9,8	→																					
34: 10,0	↘																					
35: 10,8*	←																					
36: 10,2*	↘																					
37: 9,7	↖																					
38: 9,5	↖																					
39: 10,1	↘																					
40: 9,3	↘																					
Serie 99,1																						
Totalt 395,6																						

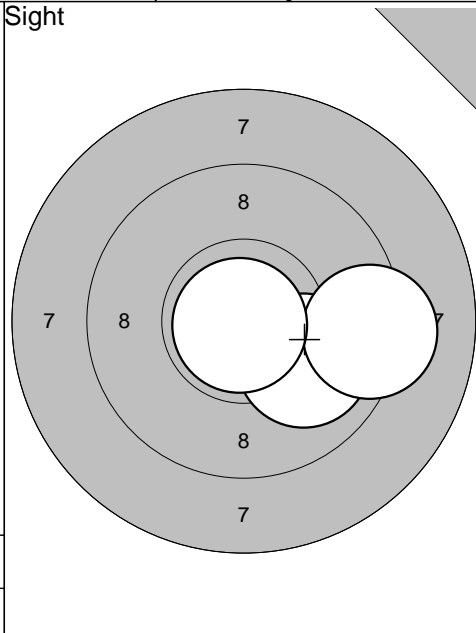
<p>Sight</p> 	<p>1: 9,8 →</p> <p>2: 8,3 ←</p> <p>3: 10,7* ↗</p> <p>4: 9,5 →</p> <p>5: 9,8 →</p> <p>6: 9,9 ↘</p> <p>7: 9,7 →</p> <p>8: 9,0 ↘</p> <p>9: 9,6 ↘</p> <p>10: 8,3 ←</p>	<p>Sight</p> 	<p>11: 9,4 ←</p> <p>12: 10,1 ↘</p> <p>13: 10,6* ←</p> <p>14: 10,4* ←</p> <p>15: 10,5* ↘</p>
Serie 94,6	Totalt 0,0	Serie 51,0	Totalt 0,0

<p>60 shot</p> 	<p>1: 10,1 ↘</p> <p>2: 10,3* ↘</p> <p>3: 10,0 ←</p> <p>4: 9,7 ↘</p> <p>5: 10,1 ↘</p> <p>6: 8,6 →</p> <p>7: 9,5 →</p> <p>8: 9,7 ↘</p> <p>9: 10,2* ↘</p> <p>10: 9,0 ↘</p>	<p>60 shot</p> 	<p>11: 9,9 ←</p> <p>12: 10,5* ←</p> <p>13: 9,9 ←</p> <p>14: 10,2* ↗</p> <p>15: 10,6* ↖</p> <p>16: 10,5* ↗</p> <p>17: 9,1 ←</p> <p>18: 10,4* →</p> <p>19: 10,5* →</p> <p>20: 10,6* ↗</p>
Serie 97,2	Totalt 97,2	Serie 102,2	Totalt 199,4

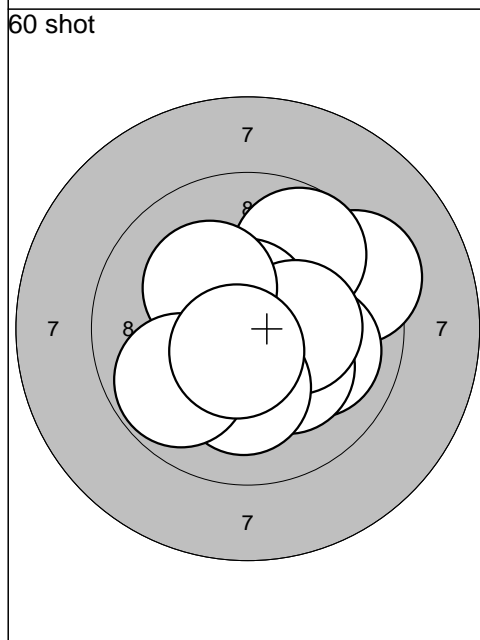
<p>60 shot</p> 	<p>21: 9,9 ↗</p> <p>22: 9,3 ←</p> <p>23: 10,2* ↗</p> <p>24: 10,0 ↗</p> <p>25: 10,4* ↗</p> <p>26: 10,4* ↘</p> <p>27: 9,2 →</p> <p>28: 10,1 ↘</p> <p>29: 10,6* ↖</p> <p>30: 9,6 ↘</p>	<p>60 shot</p> 	<p>31: 9,6 ←</p> <p>32: 10,6* ↘</p> <p>33: 9,9 ←</p> <p>34: 10,6* ↘</p> <p>35: 10,0 ←</p> <p>36: 9,7 →</p> <p>37: 10,1 ↗</p> <p>38: 9,4 ↘</p> <p>39: 10,8* ↗</p> <p>40: 10,4* ←</p>
Serie 99,7	Totalt 299,1	Serie 101,1	Totalt 400,2



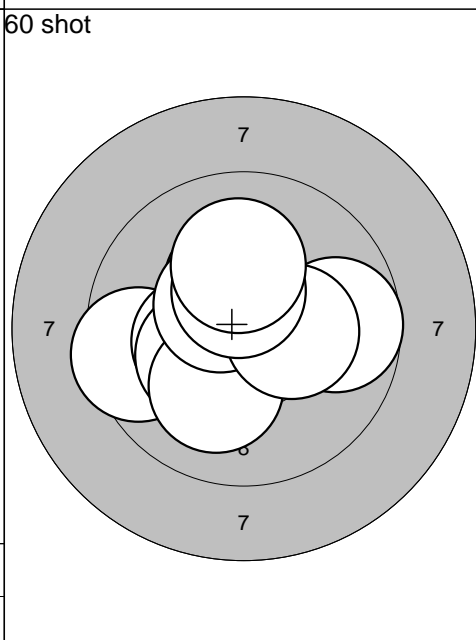
1: 9,5	↘
2: 10,4*	↗
3: 8,9	↘
4: 9,3	↘
5: 9,8	↘
6: 9,5	↘
7: 10,1	→
8: 10,1	↗
9: 10,2*	↘
10: 10,0	↖
<b>Serie 97,8</b>	
<b>Totalt 0,0</b>	



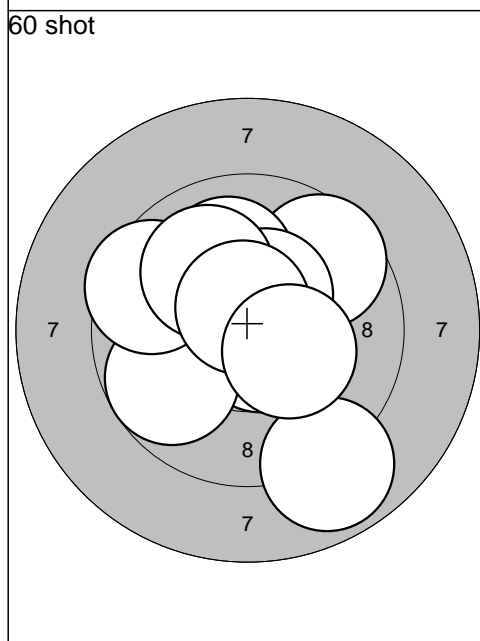
11: 10,0	↘
12: 9,3	→
13: 10,9*	↘
<b>Serie 30,2</b>	
<b>Totalt 0,0</b>	



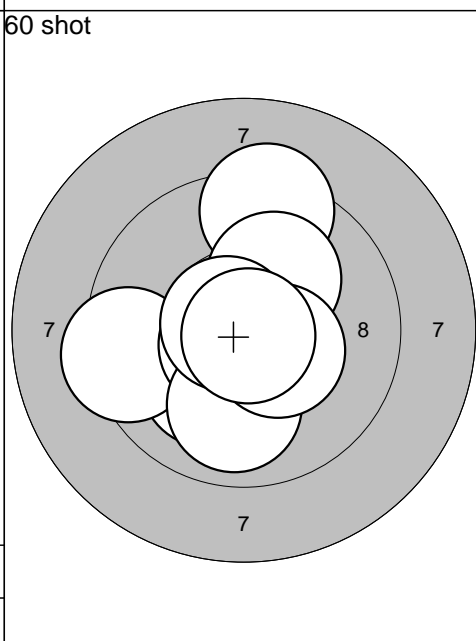
1: 9,4	↗
2: 9,7	↗
3: 10,0	→
4: 10,2*	↘
5: 10,6*	↗
6: 10,3*	→
7: 10,2*	↗
8: 10,2*	↘
9: 9,8	↖
10: 10,6*	↘
<b>Serie 101,0</b>	
<b>Totalt 101,0</b>	



11: 9,5	↖
12: 10,3*	↗
13: 10,3*	↖
14: 10,3*	↖
15: 9,7	→
16: 10,1	↘
17: 10,5*	↖
18: 10,3*	→
19: 10,4*	↗
20: 10,1	↗
<b>Serie 101,5</b>	
<b>Totalt 202,5</b>	

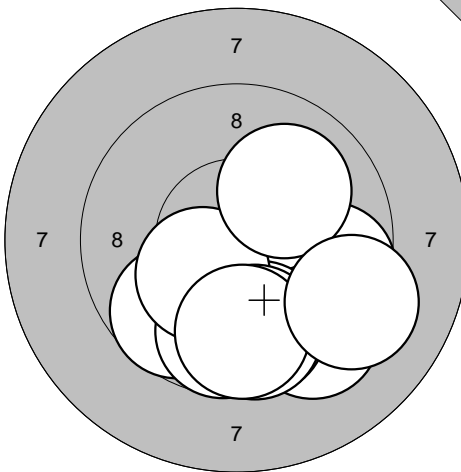
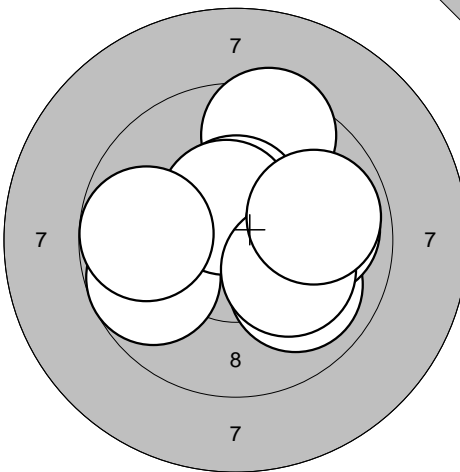


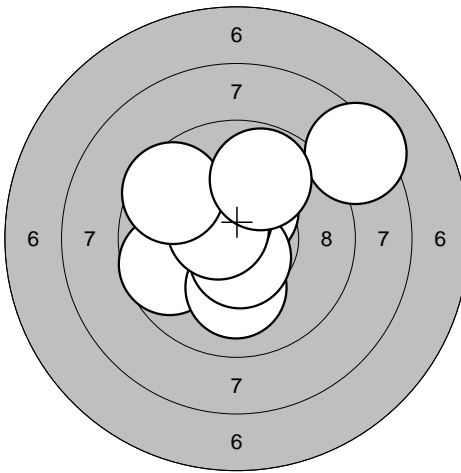
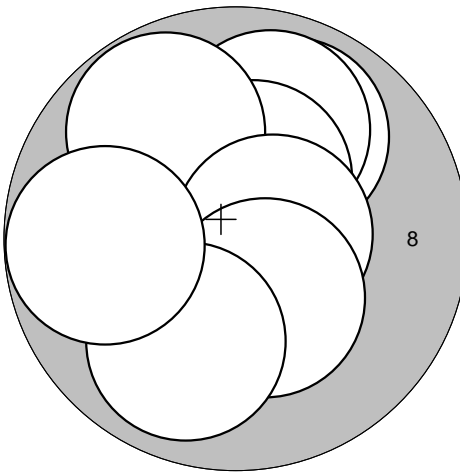
21: 10,7*	↘
22: 8,9	↘
23: 9,6	↗
24: 9,8	↖
25: 10,0	↗
26: 9,6	↖
27: 10,4*	↗
28: 10,0	↗
29: 10,6*	↗
30: 10,3*	↘
<b>Serie 99,9</b>	
<b>Totalt 302,4</b>	

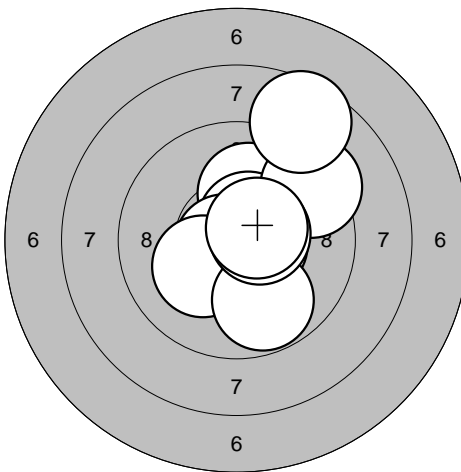
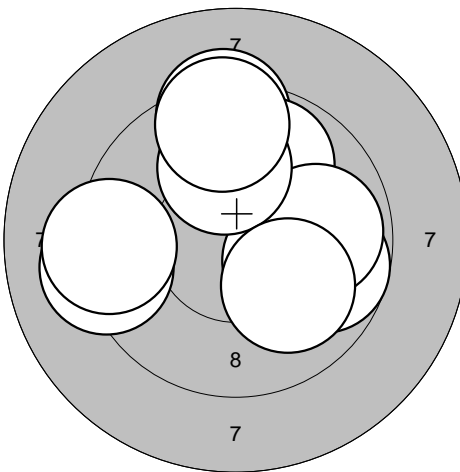


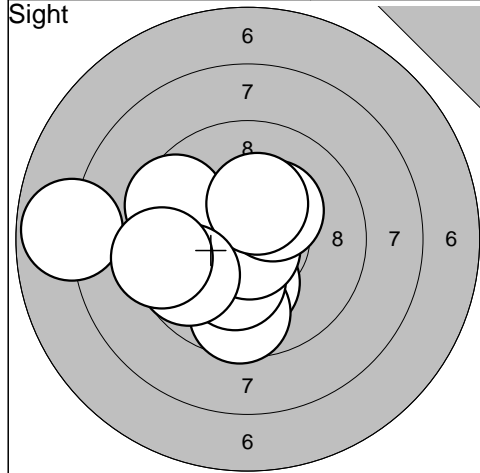
31: 10,2*	↘
32: 10,1	↘
33: 9,3	↗
34: 9,4	↖
35: 10,6*	↖
36: 9,9	↘
37: 10,2*	↗
38: 10,7*	↖
39: 10,4*	↘
40: 10,8*	↘
<b>Serie 101,6</b>	
<b>Totalt 404,0</b>	



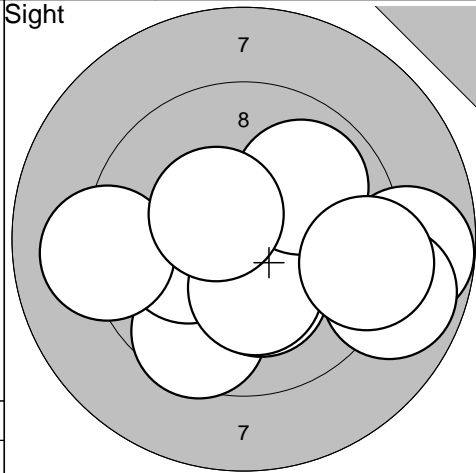
<p>Sight</p> 	<p>1: 9,6 →</p> <p>2: 9,4 ↘</p> <p>3: 9,7 ↙</p> <p>4: 9,7 ↓</p> <p>5: 9,7 ↓</p> <p>6: 10,3* ↙</p> <p>7: 9,7 ↓</p> <p>8: 10,0 ↗</p> <p>9: 9,7 ↓</p> <p>10: 9,2 ↘</p>	<p>Sight</p> 
Serie 97,0	Totalt 0,0	Serie 89,8
Totalt 0,0		Totalt 0,0

<p>60 shot</p> 	<p>1: 8,4 ↗</p> <p>2: 9,7 ←</p> <p>3: 10,7* ↑</p> <p>4: 10,4* ↑</p> <p>5: 10,1 ↓</p> <p>6: 10,6* ↓</p> <p>7: 10,5* ↑</p> <p>8: 10,6* ↗</p> <p>9: 9,6 ↗</p> <p>10: 9,8 ↑</p>	<p>60 shot</p> 
Serie 100,4	Totalt 100,4	Serie 101,8
Totalt 100,4		Totalt 202,2

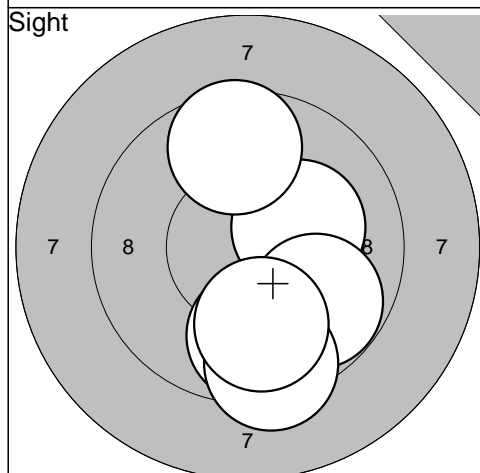
<p>60 shot</p> 	<p>21: 10,1 ↑</p> <p>22: 10,6* ↑</p> <p>23: 10,6* →</p> <p>24: 10,7* ←</p> <p>25: 10,2* ↙</p> <p>26: 9,8 ↓</p> <p>27: 9,3 ↗</p> <p>28: 8,6 ↑</p> <p>29: 10,5* →</p> <p>30: 10,5* ↗</p>	<p>60 shot</p> 
Serie 100,9	Totalt 303,1	Serie 96,9
Totalt 303,1		Totalt 400,0



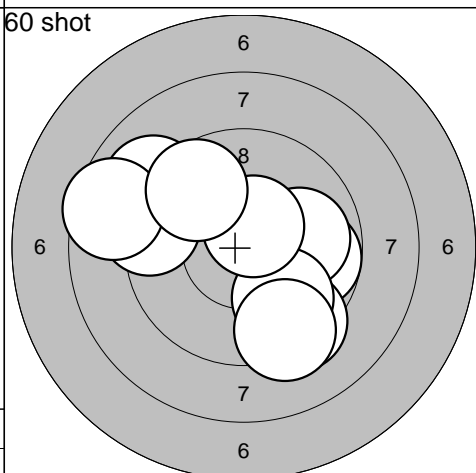
1: 10,2*	↓
2: 9,6	↓
3: 10,2*	↓
4: 10,8*	↓
5: 9,5	↖
6: 7,8	←
7: 10,3*	↗
8: 10,3*	↑
9: 9,7	↖
10: 9,4	←
<b>Serie 97,8</b>	
<b>Totalt 0,0</b>	



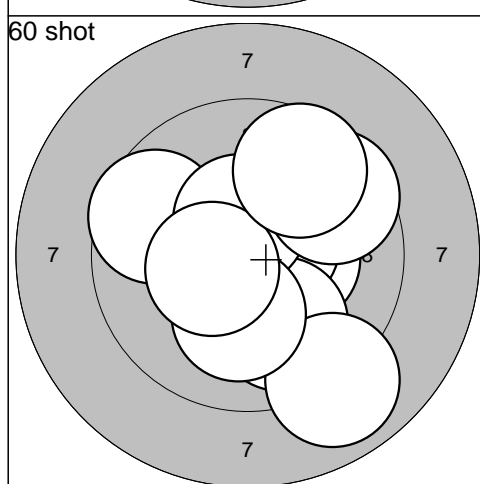
11: 9,6	↓
12: 10,2*	←
13: 10,2*	↓
14: 8,8	→
15: 10,3*	↓
16: 9,1	←
17: 9,9	↗
18: 8,9	→
19: 9,3	→
20: 10,5*	↗
<b>Serie 96,8</b>	
<b>Totalt 0,0</b>	



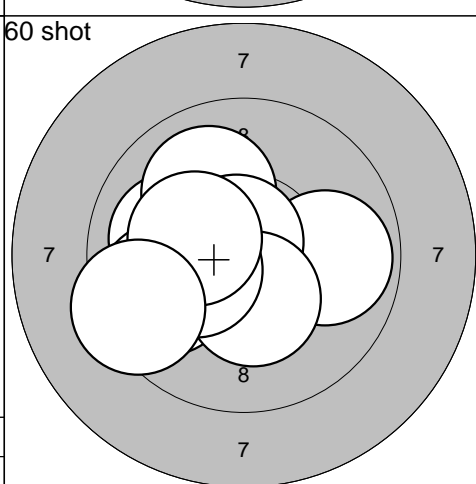
21: 10,2*	→
22: 9,8	↘
23: 9,8	↓
24: 9,4	↓
25: 9,6	↑
26: 9,9	↓
<b>Serie 58,7</b>	
<b>Totalt 0,0</b>	



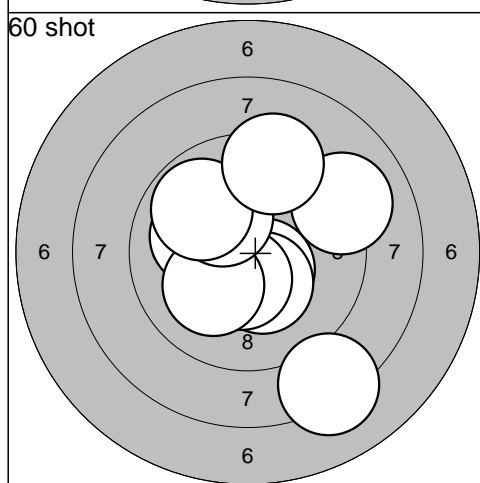
1: 9,0	↗
2: 9,7	→
3: 9,3	↓
4: 9,9	→
5: 9,2	↖
6: 8,6	↖
7: 9,8	↓
8: 10,5*	↑
9: 9,3	↓
10: 9,6	↗
<b>Serie 94,9</b>	
<b>Totalt 94,9</b>	



11: 10,3*	→
12: 10,6*	↗
13: 9,9	↓
14: 9,6	↖
15: 8,9	↓
16: 10,5*	↑
17: 9,6	↗
18: 10,1	↓
19: 10,4*	←
20: 9,6	↗
<b>Serie 99,5</b>	
<b>Totalt 194,4</b>	

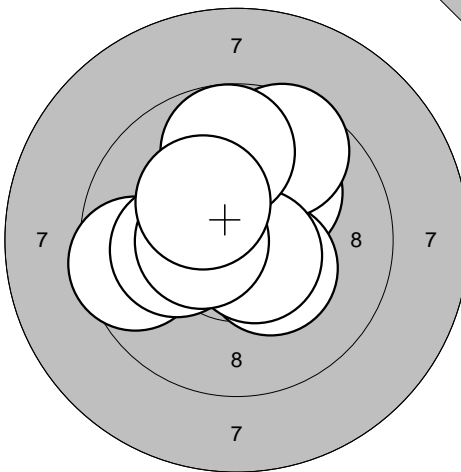
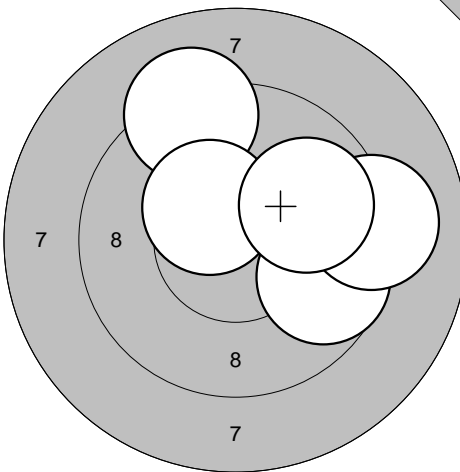


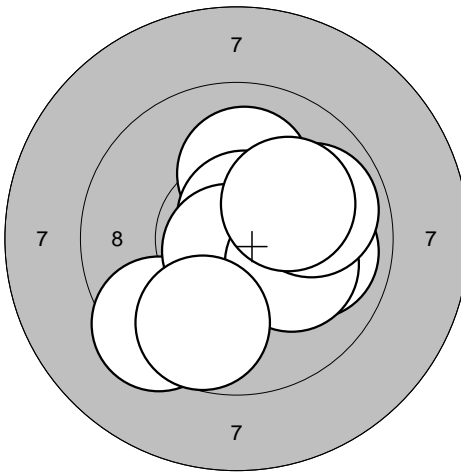
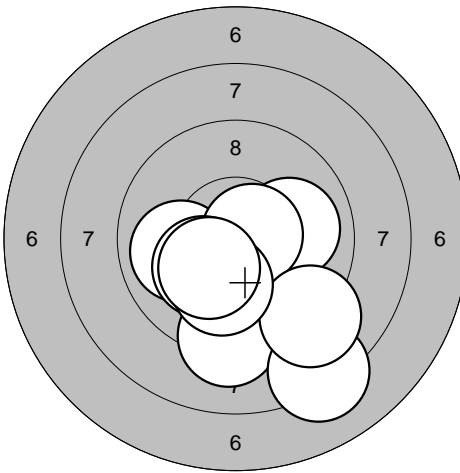
21: 9,9	→
22: 10,0	←
23: 10,8*	↖
24: 10,0	↗
25: 10,8*	↗
26: 9,8	↖
27: 10,3*	↓
28: 10,3*	←
29: 10,3*	←
30: 9,4	↖
<b>Serie 101,6</b>	
<b>Totalt 296,0</b>	

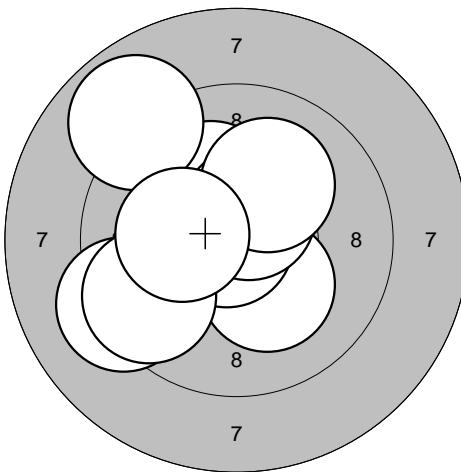
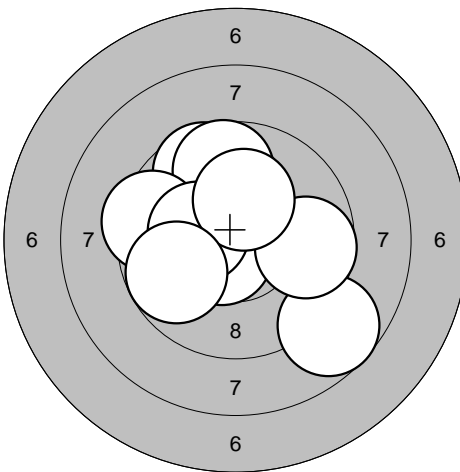


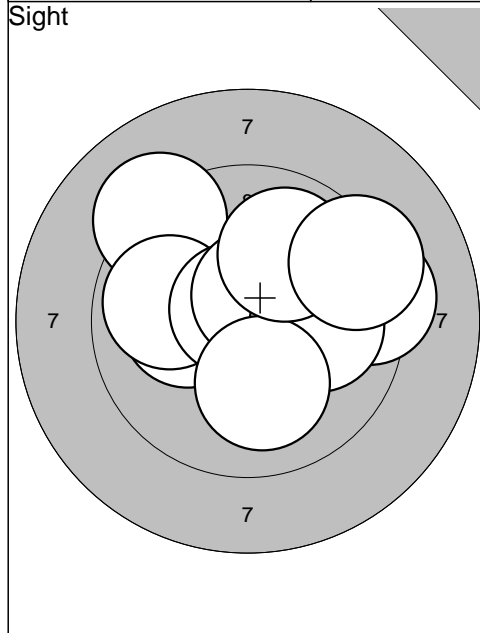
31: 10,1	↖
32: 10,5*	↓
33: 10,3*	↓
34: 8,2	↓
35: 10,5*	↓
36: 10,1	↖
37: 9,1	↗
38: 10,2*	↗
39: 9,9	↗
40: 9,3	↑
<b>Serie 98,2</b>	
<b>Totalt 394,2</b>	



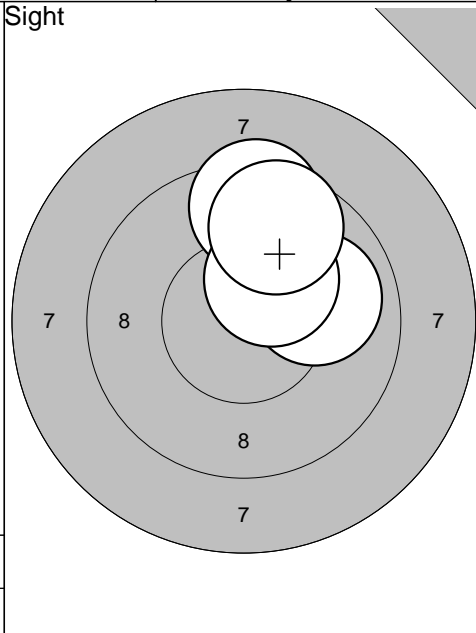
<p>Sight</p> 	<p>1: 10,1 ↗ 2: 10,5* ↗ 3: 9,6 ← 4: 10,1 ← 5: 10,4* ↘ 6: 9,6 ↗ 7: 10,6* ↘ 8: 9,8 ↑ 9: 10,5* ← 10: 10,3* ↗</p> <table border="1" style="width:100%; border-collapse: collapse;"> <tr><td>Serie</td><td style="text-align: right;">101,5</td></tr> <tr><td>Totalt</td><td style="text-align: right;">0,0</td></tr> </table>	Serie	101,5	Totalt	0,0	<p>Sight</p> 	<p>11: 9,2 ↗ 12: 10,4* ↗ 13: 9,7 → 14: 9,1 → 15: 9,9 ↗</p> <table border="1" style="width:100%; border-collapse: collapse;"> <tr><td>Serie</td><td style="text-align: right;">48,3</td></tr> <tr><td>Totalt</td><td style="text-align: right;">0,0</td></tr> </table>	Serie	48,3	Totalt	0,0
Serie	101,5										
Totalt	0,0										
Serie	48,3										
Totalt	0,0										

<p>60 shot</p> 	<p>1: 10,1 ↑ 2: 10,8* ↓ 3: 9,4 ↙ 4: 10,7* ↗ 5: 9,9 → 6: 10,8* ↙ 7: 10,1 → 8: 9,9 → 9: 9,7 ↓ 10: 10,1 ↗</p> <table border="1" style="width:100%; border-collapse: collapse;"> <tr><td>Serie</td><td style="text-align: right;">101,5</td></tr> <tr><td>Totalt</td><td style="text-align: right;">101,5</td></tr> </table>	Serie	101,5	Totalt	101,5	<p>60 shot</p> 	<p>11: 10,0 → 12: 10,4* ↓ 13: 10,0 ← 14: 10,6* → 15: 9,2 ↓ 16: 8,2 ↓ 17: 9,0 ↓ 18: 10,2* ↙ 19: 10,1 ↓ 20: 10,2* ↙</p> <table border="1" style="width:100%; border-collapse: collapse;"> <tr><td>Serie</td><td style="text-align: right;">97,9</td></tr> <tr><td>Totalt</td><td style="text-align: right;">199,4</td></tr> </table>	Serie	97,9	Totalt	199,4
Serie	101,5										
Totalt	101,5										
Serie	97,9										
Totalt	199,4										

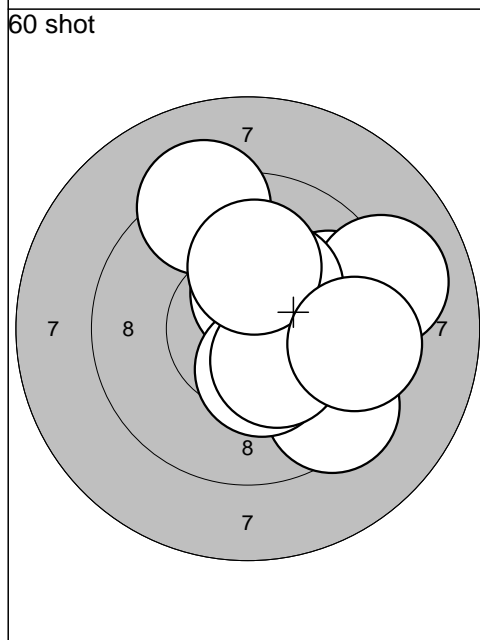
<p>60 shot</p> 	<p>21: 10,7* ↙ 22: 10,2* ↗ 23: 8,9 ↗ 24: 10,2* ↘ 25: 10,8* ← 26: 9,2 ← 27: 10,6* ↗ 28: 10,1 ↗ 29: 9,6 ← 30: 10,2* ←</p> <table border="1" style="width:100%; border-collapse: collapse;"> <tr><td>Serie</td><td style="text-align: right;">100,5</td></tr> <tr><td>Totalt</td><td style="text-align: right;">299,9</td></tr> </table>	Serie	100,5	Totalt	299,9	<p>60 shot</p> 	<p>31: 9,6 ↗ 32: 10,6* ↙ 33: 10,1 ↑ 34: 9,7 ↑ 35: 9,5 ← 36: 8,7 ↘ 37: 10,3* ← 38: 9,7 → 39: 10,2* ↑ 40: 9,8 ↙</p> <table border="1" style="width:100%; border-collapse: collapse;"> <tr><td>Serie</td><td style="text-align: right;">98,2</td></tr> <tr><td>Totalt</td><td style="text-align: right;">398,1</td></tr> </table>	Serie	98,2	Totalt	398,1
Serie	100,5										
Totalt	299,9										
Serie	98,2										
Totalt	398,1										



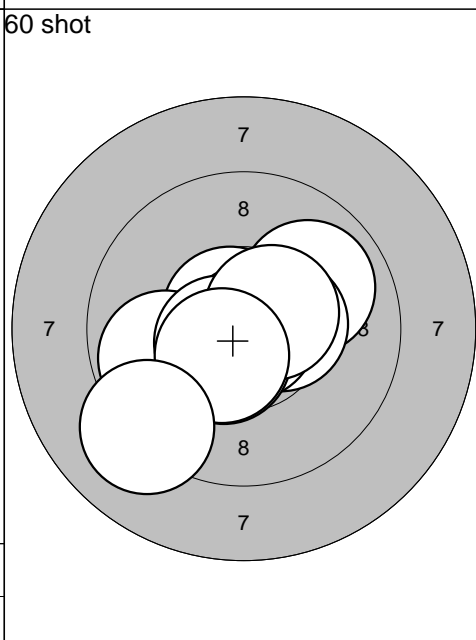
1: 10,2*	←
2: 9,2	↗
3: 9,9	←
4: 9,3	→
5: 10,7*	↗
6: 10,6*	↗
7: 10,0	→
8: 10,1	↓
9: 9,9	↗
10: 9,3	↗
Serie	99,2
Totalt	0,0



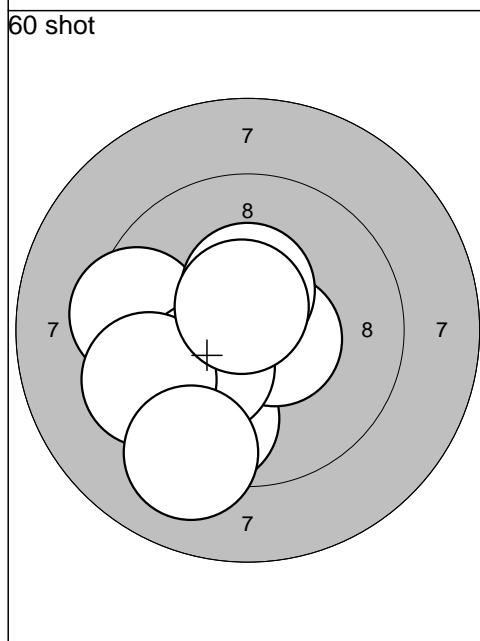
11: 9,4	↑
12: 10,0	→
13: 10,3*	↗
14: 9,6	↑
Serie	39,3
Totalt	0,0



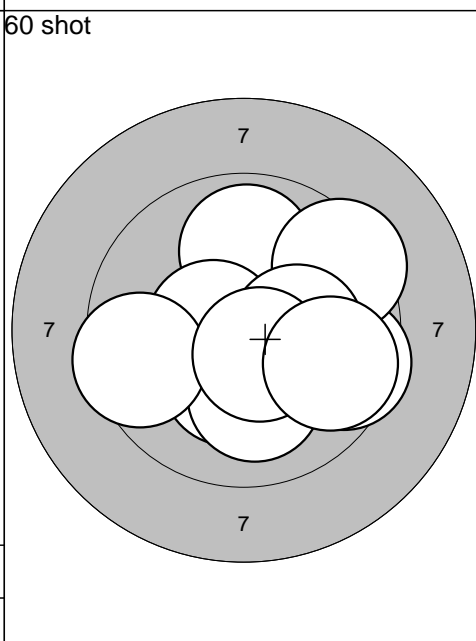
1: 10,5*	↑
2: 9,2	↑
3: 9,8	→
4: 9,1	→
5: 10,3*	↗
6: 9,4	↓
7: 10,4*	↓
8: 10,4*	↓
9: 10,1	↑
10: 9,5	→
Serie	98,7
Totalt	98,7



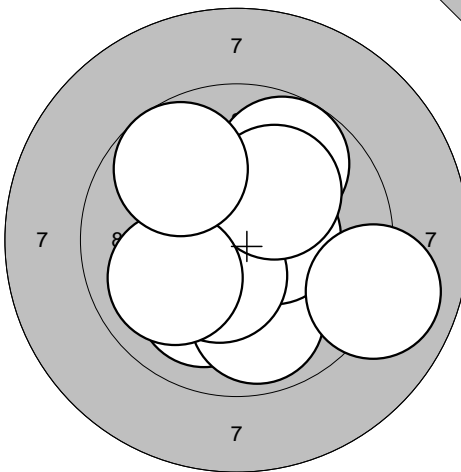
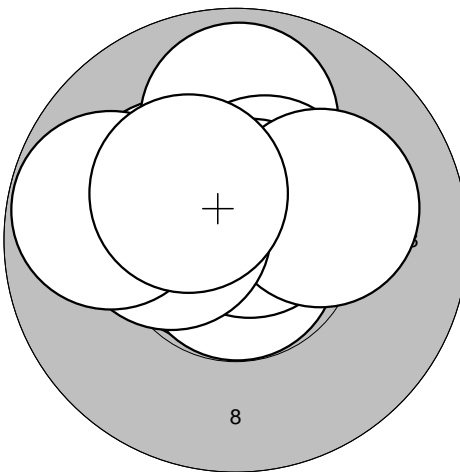
11: 9,9	↗
12: 10,5*	→
13: 10,7*	↗
14: 10,9*	↘
15: 10,5*	↓
16: 9,8	←
17: 10,6*	←
18: 10,5*	↗
19: 10,5*	↓
20: 9,1	←
Serie	103,0
Totalt	201,7

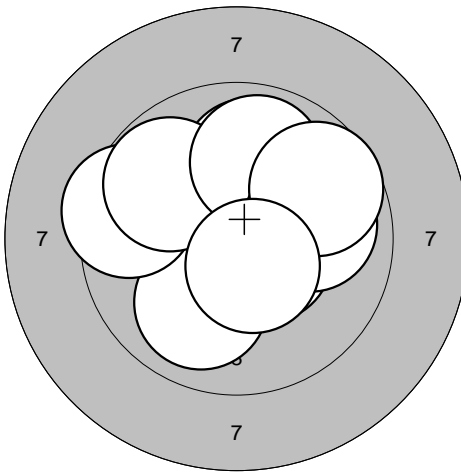
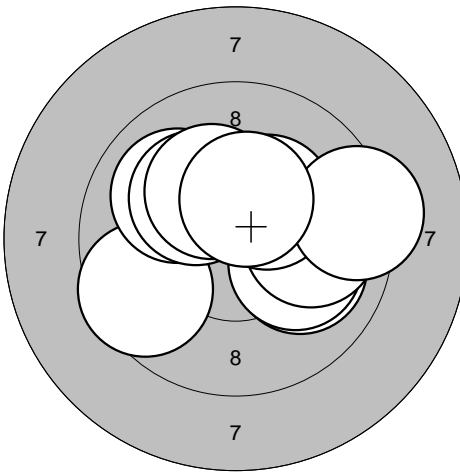


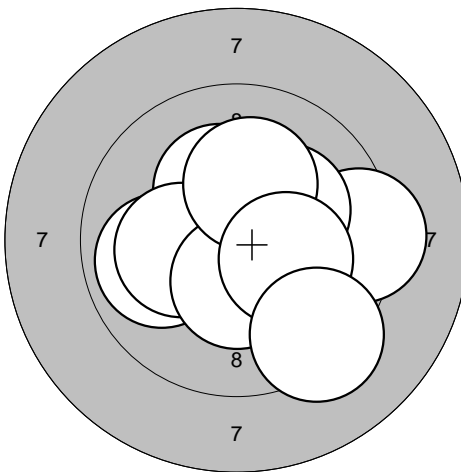
21: 10,6*	↑
22: 9,6	←
23: 9,7	↓
24: 9,5	←
25: 10,6*	→
26: 10,2*	←
27: 9,5	←
28: 10,4*	↑
29: 9,1	↓
30: 10,6*	↑
Serie	99,8
Totalt	301,5

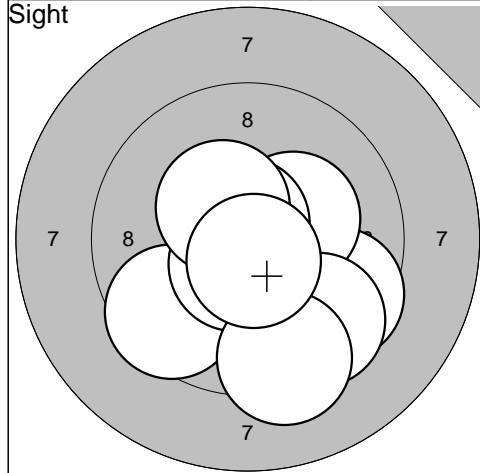


31: 9,5	→
32: 9,9	↑
33: 10,3*	↓
34: 10,5*	←
35: 10,1	↓
36: 9,4	↗
37: 9,5	←
38: 10,2*	→
39: 10,6*	↓
40: 9,7	→
Serie	99,7
Totalt	401,2

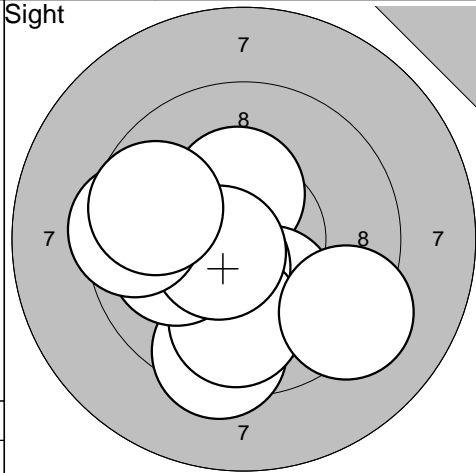
<p>Sight</p> 	<p>60 shot</p> <table style="width:100%; border-collapse: collapse;"> <tr><td>1: 10,8*</td><td>←</td></tr> <tr><td>2: 10,0</td><td>↙</td></tr> <tr><td>3: 9,9</td><td>↓</td></tr> <tr><td>4: 10,5*</td><td>→</td></tr> <tr><td>5: 9,0</td><td>↘</td></tr> <tr><td>6: 10,4*</td><td>↙</td></tr> <tr><td>7: 9,8</td><td>↗</td></tr> <tr><td>8: 10,1</td><td>↗</td></tr> <tr><td>9: 10,0</td><td>←</td></tr> <tr><td>10: 9,8</td><td>↖</td></tr> </table> <table style="width:100%; border-collapse: collapse;"> <tr><td style="text-align: right;">Serie</td><td style="text-align: left;">100,3</td></tr> <tr><td style="text-align: right;">Totalt</td><td style="text-align: left;">0,0</td></tr> </table>	1: 10,8*	←	2: 10,0	↙	3: 9,9	↓	4: 10,5*	→	5: 9,0	↘	6: 10,4*	↙	7: 9,8	↗	8: 10,1	↗	9: 10,0	←	10: 9,8	↖	Serie	100,3	Totalt	0,0	 <table style="width:100%; border-collapse: collapse;"> <tr><td>1: 10,3*</td><td>↖</td></tr> <tr><td>2: 9,9</td><td>↑</td></tr> <tr><td>3: 10,7*</td><td>←</td></tr> <tr><td>4: 10,8*</td><td>↓</td></tr> <tr><td>5: 10,5*</td><td>↗</td></tr> <tr><td>6: 10,7*</td><td>↗</td></tr> <tr><td>7: 10,1</td><td>→</td></tr> <tr><td>8: 10,4*</td><td>←</td></tr> <tr><td>9: 9,8</td><td>←</td></tr> <tr><td>10: 10,4*</td><td>↖</td></tr> </table> <table style="width:100%; border-collapse: collapse;"> <tr><td style="text-align: right;">Serie</td><td style="text-align: left;">103,6</td></tr> <tr><td style="text-align: right;">Totalt</td><td style="text-align: left;">103,6</td></tr> </table>	1: 10,3*	↖	2: 9,9	↑	3: 10,7*	←	4: 10,8*	↓	5: 10,5*	↗	6: 10,7*	↗	7: 10,1	→	8: 10,4*	←	9: 9,8	←	10: 10,4*	↖	Serie	103,6	Totalt	103,6
1: 10,8*	←																																																	
2: 10,0	↙																																																	
3: 9,9	↓																																																	
4: 10,5*	→																																																	
5: 9,0	↘																																																	
6: 10,4*	↙																																																	
7: 9,8	↗																																																	
8: 10,1	↗																																																	
9: 10,0	←																																																	
10: 9,8	↖																																																	
Serie	100,3																																																	
Totalt	0,0																																																	
1: 10,3*	↖																																																	
2: 9,9	↑																																																	
3: 10,7*	←																																																	
4: 10,8*	↓																																																	
5: 10,5*	↗																																																	
6: 10,7*	↗																																																	
7: 10,1	→																																																	
8: 10,4*	←																																																	
9: 9,8	←																																																	
10: 10,4*	↖																																																	
Serie	103,6																																																	
Totalt	103,6																																																	

<p>60 shot</p> 	<p>60 shot</p> <table style="width:100%; border-collapse: collapse;"> <tr><td>11: 10,5*</td><td>↘</td></tr> <tr><td>12: 10,0</td><td>↙</td></tr> <tr><td>13: 10,0</td><td>↑</td></tr> <tr><td>14: 9,5</td><td>←</td></tr> <tr><td>15: 9,8</td><td>↖</td></tr> <tr><td>16: 10,2*</td><td>→</td></tr> <tr><td>17: 9,9</td><td>↑</td></tr> <tr><td>18: 9,9</td><td>→</td></tr> <tr><td>19: 9,7</td><td>↗</td></tr> <tr><td>20: 10,5*</td><td>↘</td></tr> </table> <table style="width:100%; border-collapse: collapse;"> <tr><td style="text-align: right;">Serie</td><td style="text-align: left;">100,0</td></tr> <tr><td style="text-align: right;">Totalt</td><td style="text-align: left;">203,6</td></tr> </table>	11: 10,5*	↘	12: 10,0	↙	13: 10,0	↑	14: 9,5	←	15: 9,8	↖	16: 10,2*	→	17: 9,9	↑	18: 9,9	→	19: 9,7	↗	20: 10,5*	↘	Serie	100,0	Totalt	203,6	 <table style="width:100%; border-collapse: collapse;"> <tr><td>21: 10,0</td><td>↘</td></tr> <tr><td>22: 9,6</td><td>←</td></tr> <tr><td>23: 10,1</td><td>↘</td></tr> <tr><td>24: 10,0</td><td>↖</td></tr> <tr><td>25: 9,9</td><td>→</td></tr> <tr><td>26: 10,3*</td><td>↗</td></tr> <tr><td>27: 9,3</td><td>→</td></tr> <tr><td>28: 10,2*</td><td>↖</td></tr> <tr><td>29: 10,2*</td><td>↖</td></tr> <tr><td>30: 10,4*</td><td>↑</td></tr> </table> <table style="width:100%; border-collapse: collapse;"> <tr><td style="text-align: right;">Serie</td><td style="text-align: left;">100,0</td></tr> <tr><td style="text-align: right;">Totalt</td><td style="text-align: left;">303,6</td></tr> </table>	21: 10,0	↘	22: 9,6	←	23: 10,1	↘	24: 10,0	↖	25: 9,9	→	26: 10,3*	↗	27: 9,3	→	28: 10,2*	↖	29: 10,2*	↖	30: 10,4*	↑	Serie	100,0	Totalt	303,6
11: 10,5*	↘																																																	
12: 10,0	↙																																																	
13: 10,0	↑																																																	
14: 9,5	←																																																	
15: 9,8	↖																																																	
16: 10,2*	→																																																	
17: 9,9	↑																																																	
18: 9,9	→																																																	
19: 9,7	↗																																																	
20: 10,5*	↘																																																	
Serie	100,0																																																	
Totalt	203,6																																																	
21: 10,0	↘																																																	
22: 9,6	←																																																	
23: 10,1	↘																																																	
24: 10,0	↖																																																	
25: 9,9	→																																																	
26: 10,3*	↗																																																	
27: 9,3	→																																																	
28: 10,2*	↖																																																	
29: 10,2*	↖																																																	
30: 10,4*	↑																																																	
Serie	100,0																																																	
Totalt	303,6																																																	

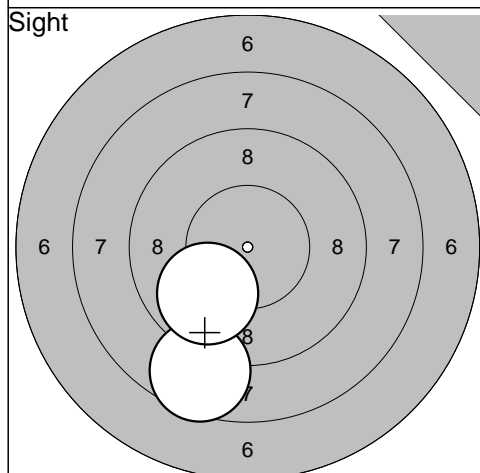
<p>60 shot</p> 	<table style="width:100%; border-collapse: collapse;"> <tr><td>31: 9,9</td><td>←</td></tr> <tr><td>32: 9,3</td><td>→</td></tr> <tr><td>33: 10,3*</td><td>↑</td></tr> <tr><td>34: 10,2*</td><td>↗</td></tr> <tr><td>35: 10,8*</td><td>←</td></tr> <tr><td>36: 10,2*</td><td>←</td></tr> <tr><td>37: 10,4*</td><td>↓</td></tr> <tr><td>38: 10,2*</td><td>↑</td></tr> <tr><td>39: 10,2*</td><td>→</td></tr> <tr><td>40: 9,3</td><td>↘</td></tr> </table> <table style="width:100%; border-collapse: collapse;"> <tr><td style="text-align: right;">Serie</td><td style="text-align: left;">100,8</td></tr> <tr><td style="text-align: right;">Totalt</td><td style="text-align: left;">404,4</td></tr> </table>	31: 9,9	←	32: 9,3	→	33: 10,3*	↑	34: 10,2*	↗	35: 10,8*	←	36: 10,2*	←	37: 10,4*	↓	38: 10,2*	↑	39: 10,2*	→	40: 9,3	↘	Serie	100,8	Totalt	404,4	
31: 9,9	←																									
32: 9,3	→																									
33: 10,3*	↑																									
34: 10,2*	↗																									
35: 10,8*	←																									
36: 10,2*	←																									
37: 10,4*	↓																									
38: 10,2*	↑																									
39: 10,2*	→																									
40: 9,3	↘																									
Serie	100,8																									
Totalt	404,4																									



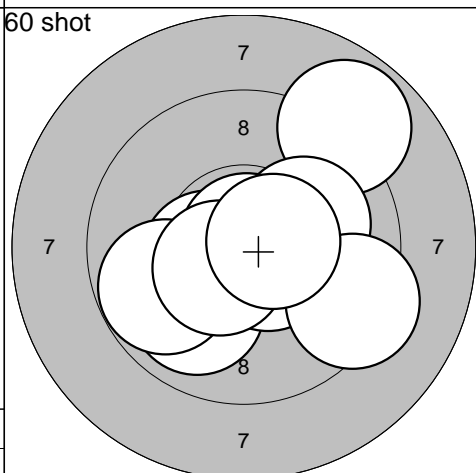
1: 9,8	↘
2: 9,5	↘
3: 9,6	↘
4: 10,3*	→
5: 10,6*	↘
6: 10,7*	↗
7: 9,5	↘
8: 9,3	↘
9: 10,4*	↗
10: 10,6*	↘
<b>Serie</b>	<b>100,3</b>
<b>Totalt</b>	<b>0,0</b>



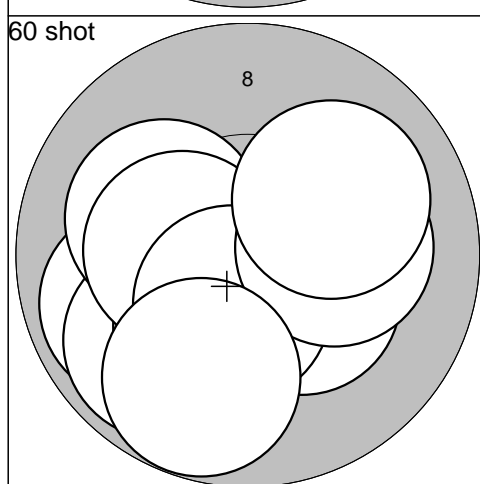
11: 9,4	↘
12: 10,4*	↑
13: 10,1	↘
14: 10,5*	↘
15: 9,9	↘
16: 9,3	↘
17: 10,0	←
18: 10,6*	←
19: 9,5	←
20: 9,7	↙
<b>Serie</b>	<b>99,4</b>
<b>Totalt</b>	<b>0,0</b>



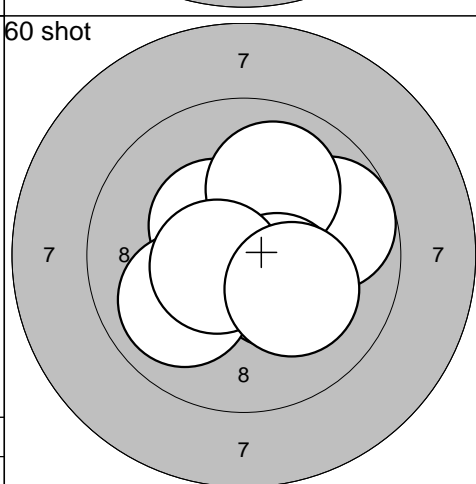
21: 8,6	↘
22: 9,9	↘
<b>Serie</b>	<b>18,5</b>
<b>Totalt</b>	<b>0,0</b>



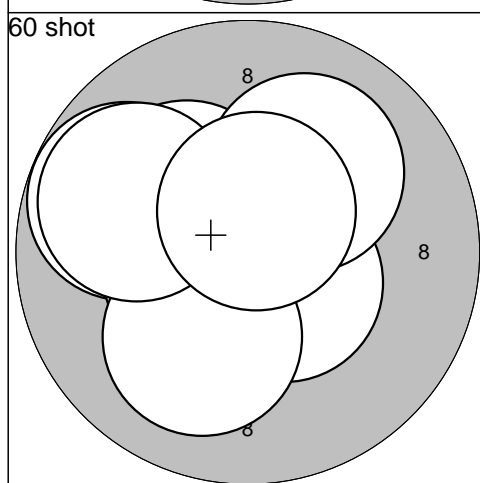
1: 10,5*	←
2: 8,9	↗
3: 9,9	↘
4: 10,6*	↘
5: 10,1	→
6: 9,8	←
7: 9,3	↘
8: 10,9*	↗
9: 10,5*	↘
10: 10,5*	→
<b>Serie</b>	<b>101,0</b>
<b>Totalt</b>	<b>101,0</b>



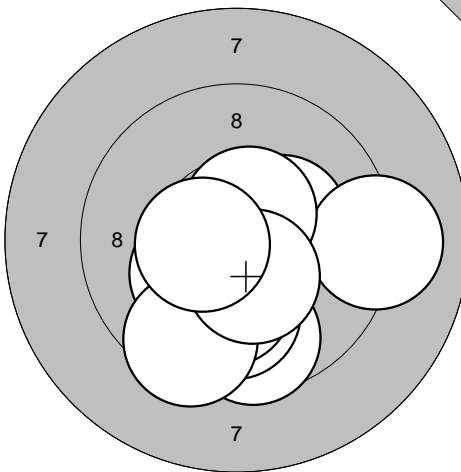
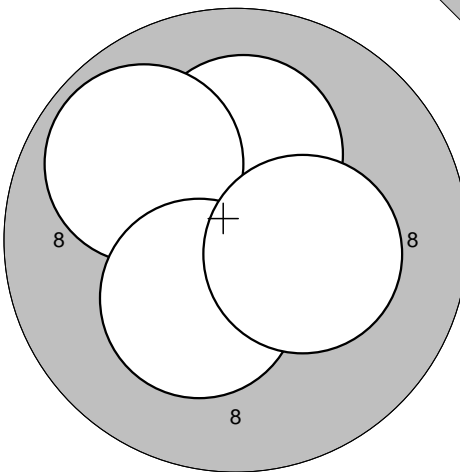
11: 9,9	←
12: 9,9	↘
13: 10,2*	↘
14: 10,1	↖
15: 10,4*	←
16: 10,3*	↘
17: 10,5*	↘
18: 10,2*	→
19: 9,8	↘
20: 10,0	↗
<b>Serie</b>	<b>101,3</b>
<b>Totalt</b>	<b>202,3</b>

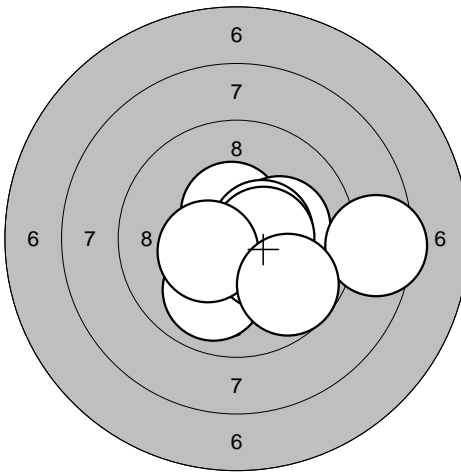
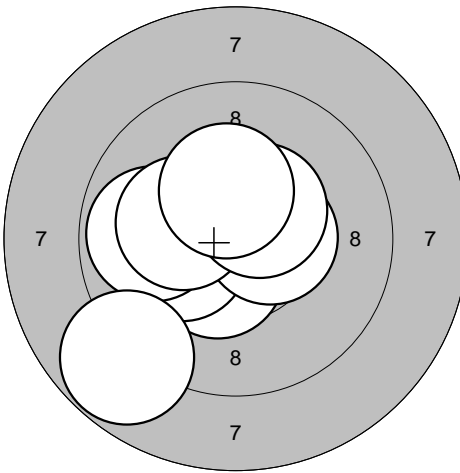


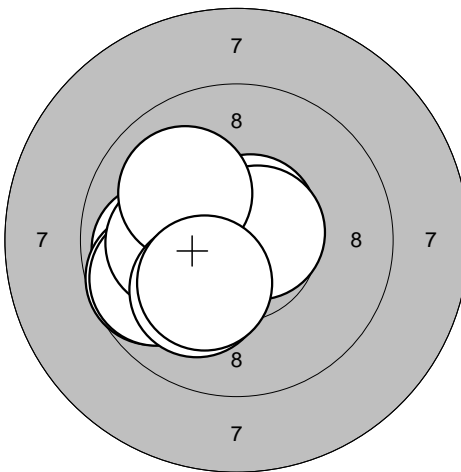
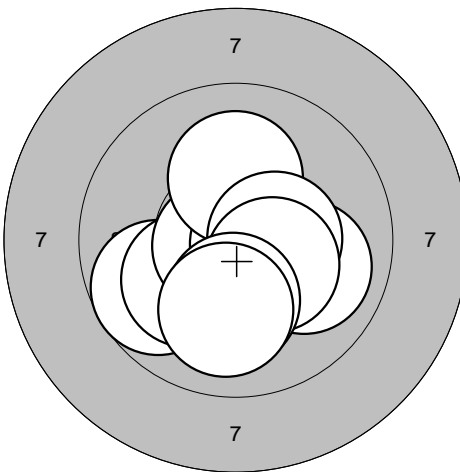
21: 10,4*	↖
22: 10,6*	→
23: 10,5*	↗
24: 10,3*	→
25: 9,7	→
26: 10,0	↗
27: 10,4*	↘
28: 10,0	↘
29: 10,6*	←
30: 10,2*	↘
<b>Serie</b>	<b>102,7</b>
<b>Totalt</b>	<b>305,0</b>

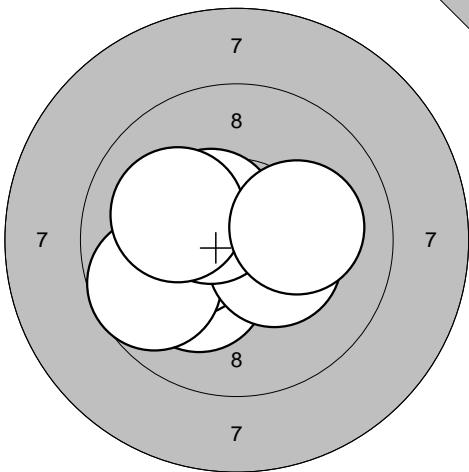
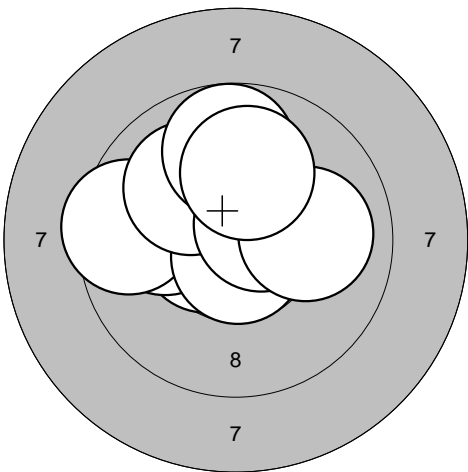


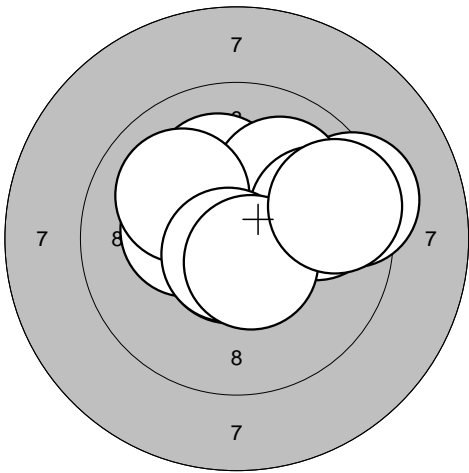
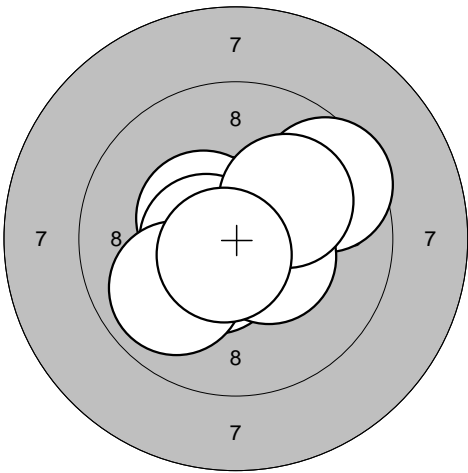
31: 10,7*	↗
32: 10,3*	↖
33: 9,8	↖
34: 10,2*	↗
35: 10,5*	↘
36: 10,5*	←
37: 10,1	↘
38: 9,9	↖
39: 10,1	↗
40: 10,6*	↑
<b>Serie</b>	<b>102,7</b>
<b>Totalt</b>	<b>407,7</b>

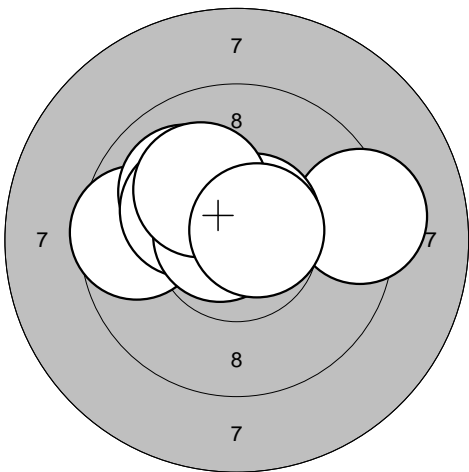
<p>Sight</p> 	<p>1: 9,6 ↓ 2: 10,3* → 3: 9,1 → 4: 10,6* ↗ 5: 10,0 ↓ 6: 10,3* ↙ 7: 10,1 ↓ 8: 9,5 ↓ 9: 10,4* ↓ 10: 10,5* ←</p> <table border="1" style="width:100%; border-collapse: collapse;"> <tr><td>Serie</td><td style="text-align: right;">100,4</td></tr> <tr><td>Totalt</td><td style="text-align: right;">0,0</td></tr> </table>	Serie	100,4	Totalt	0,0	<p>Sight</p> 	<p>11: 10,2* ↑ 12: 9,9 ↖ 13: 10,3* ↘ 14: 10,3* →</p> <table border="1" style="width:100%; border-collapse: collapse;"> <tr><td>Serie</td><td style="text-align: right;">40,7</td></tr> <tr><td>Totalt</td><td style="text-align: right;">0,0</td></tr> </table>	Serie	40,7	Totalt	0,0
Serie	100,4										
Totalt	0,0										
Serie	40,7										
Totalt	0,0										

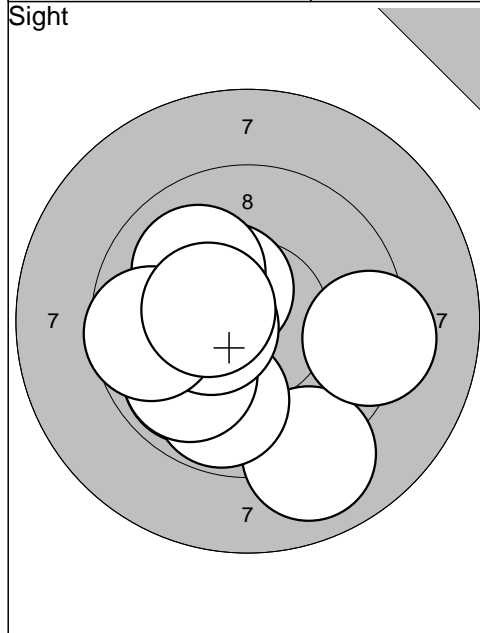
<p>60 shot</p> 	<p>1: 10,5* ↑ 2: 10,2* → 3: 10,7* ↓ 4: 10,0 ↓ 5: 10,3* ↘ 6: 10,5* → 7: 8,5 → 8: 10,5* → 9: 10,4* ← 10: 9,7 ↘</p> <table border="1" style="width:100%; border-collapse: collapse;"> <tr><td>Serie</td><td style="text-align: right;">101,3</td></tr> <tr><td>Totalt</td><td style="text-align: right;">101,3</td></tr> </table>	Serie	101,3	Totalt	101,3	<p>60 shot</p> 	<p>11: 10,5* → 12: 10,5* ↘ 13: 10,2* ← 14: 10,6* ↗ 15: 10,5* → 16: 9,9 ← 17: 8,8 ↘ 18: 10,2* ← 19: 10,5* ↗ 20: 10,3* ↑</p> <table border="1" style="width:100%; border-collapse: collapse;"> <tr><td>Serie</td><td style="text-align: right;">102,0</td></tr> <tr><td>Totalt</td><td style="text-align: right;">203,3</td></tr> </table>	Serie	102,0	Totalt	203,3
Serie	101,3										
Totalt	101,3										
Serie	102,0										
Totalt	203,3										

<p>60 shot</p> 	<p>21: 9,9 ← 22: 9,7 ← 23: 9,8 ← 24: 10,2* ← 25: 10,1 ← 26: 10,6* ↗ 27: 10,7* → 28: 10,0 ↖ 29: 10,1 ↘ 30: 10,2* ↘</p> <table border="1" style="width:100%; border-collapse: collapse;"> <tr><td>Serie</td><td style="text-align: right;">101,3</td></tr> <tr><td>Totalt</td><td style="text-align: right;">304,6</td></tr> </table>	Serie	101,3	Totalt	304,6	<p>60 shot</p> 	<p>31: 9,7 ↙ 32: 10,1 ↙ 33: 10,7* ← 34: 10,7* → 35: 10,0 → 36: 10,1 ↑ 37: 10,4* → 38: 10,4* ↘ 39: 10,1 ↓ 40: 10,0 ↓</p> <table border="1" style="width:100%; border-collapse: collapse;"> <tr><td>Serie</td><td style="text-align: right;">102,2</td></tr> <tr><td>Totalt</td><td style="text-align: right;">406,8</td></tr> </table>	Serie	102,2	Totalt	406,8
Serie	101,3										
Totalt	304,6										
Serie	102,2										
Totalt	406,8										

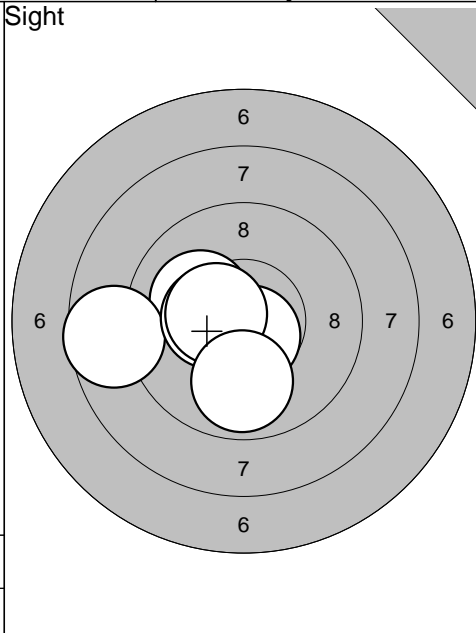
<p>Sight</p> 	<p>60 shot</p> <p>1: 10,2* ↙ 2: 10,3* ← 3: 9,7 ↙ 4: 10,4* ↘ 5: 10,5* ↗ 6: 10,1 ↗ 7: 10,1 →</p>	 <p>1: 10,1 ↑ 2: 10,6* ← 3: 10,0 ← 4: 9,5 ← 5: 10,7* ↓ 6: 10,0 ↖ 7: 9,8 ↑ 8: 10,6* ↗ 9: 10,0 → 10: 10,0 ↑</p>
Serie 71,3	Serie 101,3	Serie 101,3
Totalt 0,0	Totalt 101,3	Totalt 101,3

<p>60 shot</p> 	<p>60 shot</p> <p>11: 9,3 → 12: 10,3* ← 13: 10,7* ↓ 14: 10,1 ↑ 15: 10,0 ↗ 16: 10,0 ↗ 17: 9,8 → 18: 10,7* ↓ 19: 10,6* ↓ 20: 9,6 →</p>	 <p>21: 10,4* ↖ 22: 10,5* ↙ 23: 9,6 ↗ 24: 10,8* ↓ 25: 10,8* ↙ 26: 10,4* ↘ 27: 10,6* ← 28: 9,9 ↙ 29: 10,1 ↗ 30: 10,7* ↙</p>
Serie 101,1	Serie 103,8	Serie 103,8
Totalt 202,4	Totalt 306,2	Totalt 306,2

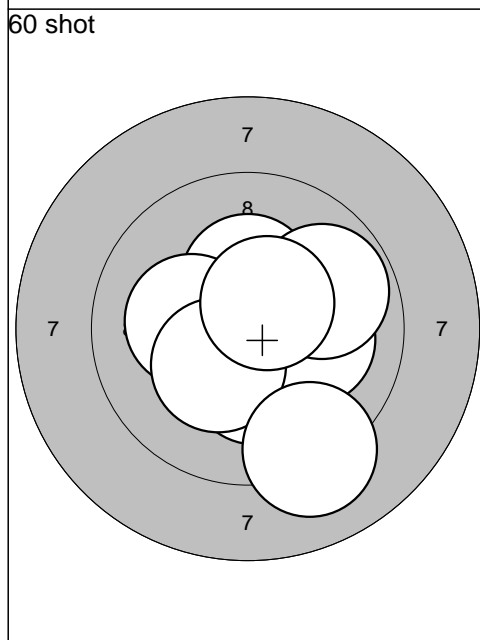
<p>60 shot</p> 	<p>31: 9,3 → 32: 10,0 ← 33: 10,2* ↗ 34: 9,6 ← 35: 10,0 ↗ 36: 10,2* ↗ 37: 10,7* ← 38: 10,6* ↗ 39: 10,1 ↗ 40: 10,7* →</p>	
Serie 101,4		
Totalt 407,6		



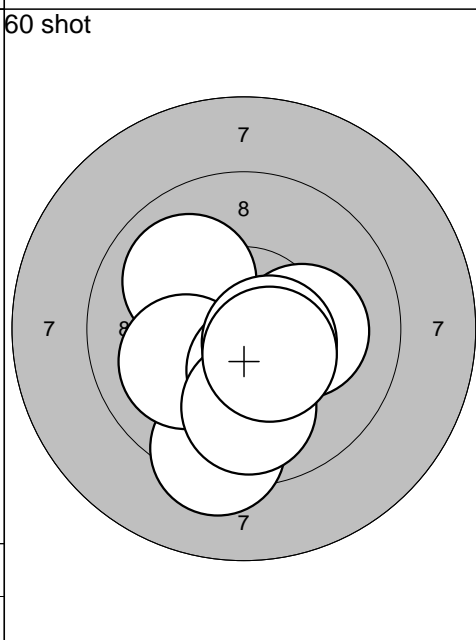
1: 9,0	↘
2: 9,9	↙
3: 9,8	↘
4: 10,4*	↗
5: 9,9	↘
6: 10,0	↗
7: 9,3	→
8: 10,5*	←
9: 9,7	←
10: 10,4*	←
<b>Serie 98,9</b>	
<b>Totalt 0,0</b>	



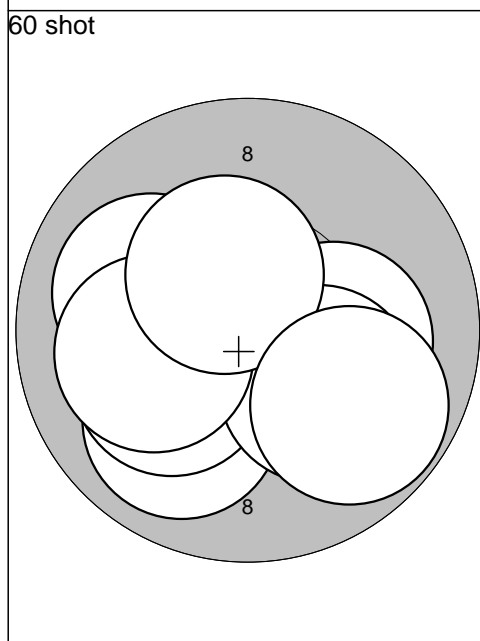
11: 10,7*	↘
12: 10,1	↖
13: 8,7	←
14: 10,4*	←
15: 10,5*	↖
16: 9,9	↓
<b>Serie 60,3</b>	
<b>Totalt 0,0</b>	



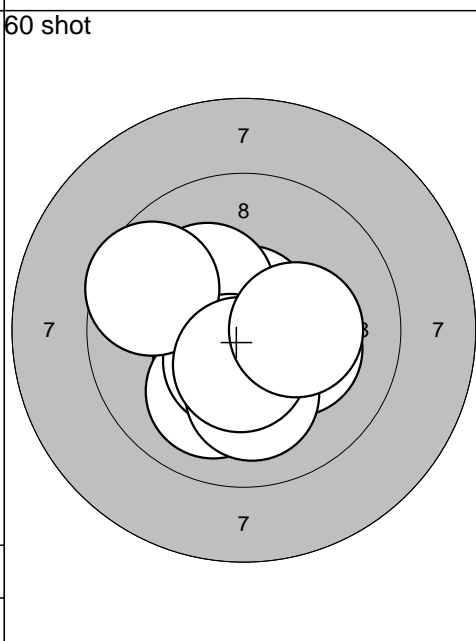
1: 10,5*	→
2: 10,3*	↓
3: 10,6*	←
4: 10,1	→
5: 10,3*	↑
6: 10,2*	←
7: 10,3*	↘
8: 9,8	↗
9: 9,1	↓
10: 10,5*	↗
<b>Serie 101,7</b>	
<b>Totalt 101,7</b>	



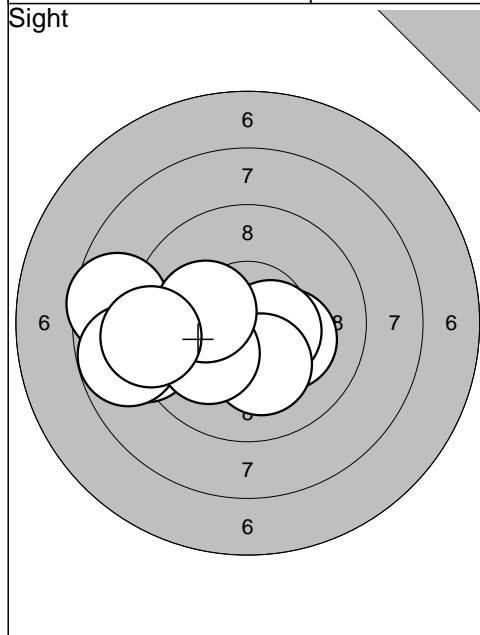
11: 10,4*	↓
12: 10,5*	↘
13: 10,0	↗
14: 10,2*	→
15: 9,3	↓
16: 10,1	↖
17: 10,4*	↓
18: 9,9	↓
19: 10,6*	↘
20: 10,5*	↘
<b>Serie 101,9</b>	
<b>Totalt 203,6</b>	



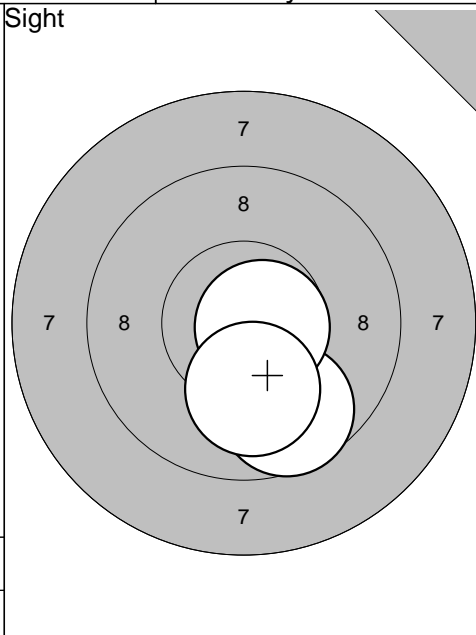
21: 10,0	←
22: 10,8*	→
23: 9,9	↘
24: 10,2*	→
25: 10,8*	←
26: 10,1	↖
27: 10,1	↘
28: 10,1	←
29: 10,4*	↗
30: 9,8	↘
<b>Serie 102,2</b>	
<b>Totalt 305,8</b>	



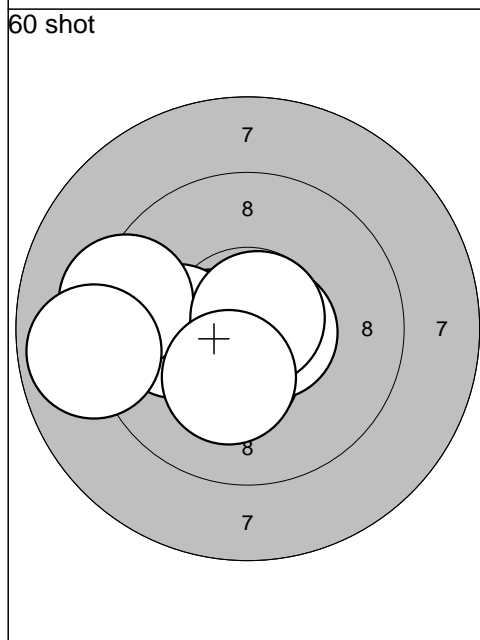
31: 10,2*	→
32: 10,7*	↑
33: 10,6*	←
34: 10,2*	↗
35: 10,0	↓
36: 10,5*	↘
37: 9,6	↖
38: 10,1	↓
39: 10,5*	↓
40: 10,3*	→
<b>Serie 102,7</b>	
<b>Totalt 408,5</b>	



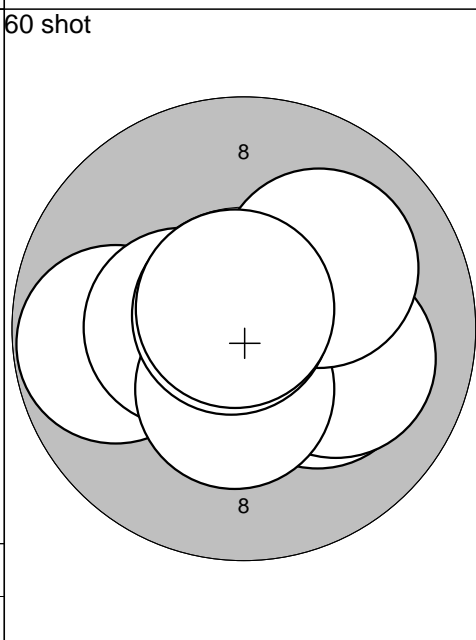
1: 8,6	←
2: 10,0	←
3: 10,2*	→
4: 9,1	←
5: 8,8	←
6: 10,5*	→
7: 10,2*	↓
8: 10,1	↙
9: 10,2*	←
10: 9,2	←
<hr/>	
Serie	96,9
Totalt	0,0



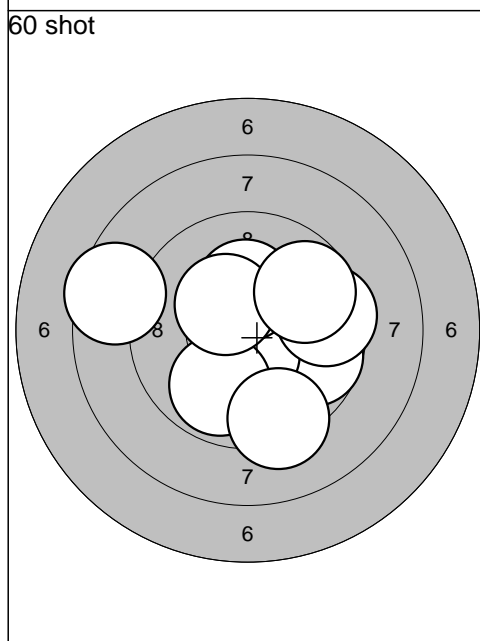
11: 9,7	↓
12: 10,7*	→
13: 10,1	↓
<hr/>	
Serie	30,5
Totalt	0,0



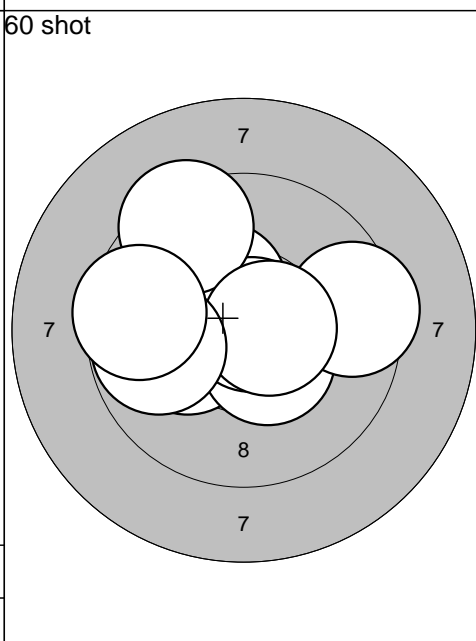
1: 10,5*	←
2: 10,0	←
3: 10,4*	↓
4: 10,8*	↓
5: 9,3	←
6: 10,7*	→
7: 10,6*	→
8: 10,8*	↗
9: 10,3*	↓
10: 8,9	←
<hr/>	
Serie	102,3
Totalt	102,3



11: 9,8	←
12: 10,5*	↓
13: 10,2*	→
14: 10,5*	↓
15: 10,4*	←
16: 10,1	→
17: 10,4*	↓
18: 10,1	↗
19: 10,8*	↗
20: 10,8*	↗
<hr/>	
Serie	103,6
Totalt	205,9

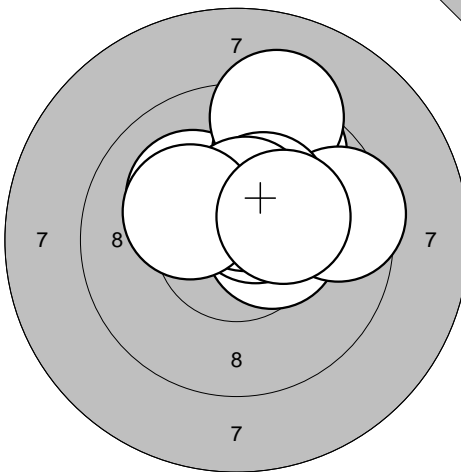
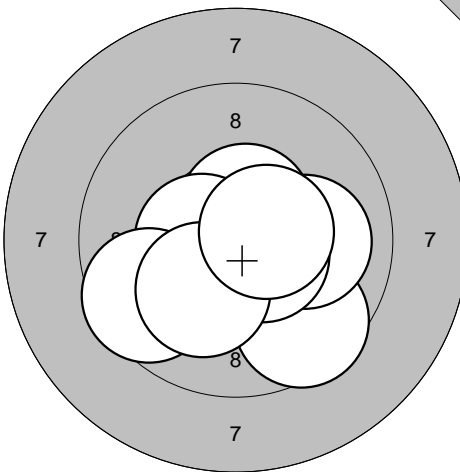


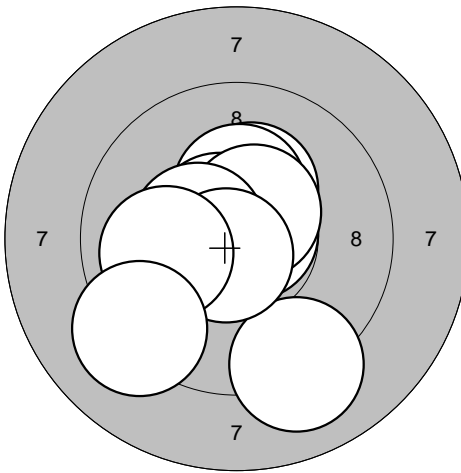
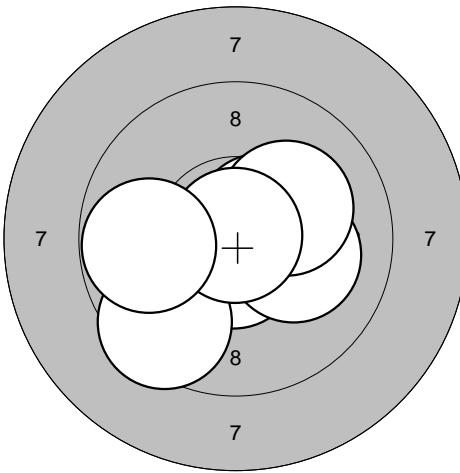
21: 9,9	↓
22: 9,7	→
23: 10,5*	↓
24: 9,9	↓
25: 9,5	→
26: 8,5	←
27: 10,3*	↑
28: 10,4*	↗
29: 9,7	↗
30: 9,3	↓
<hr/>	
Serie	97,7
Totalt	303,6

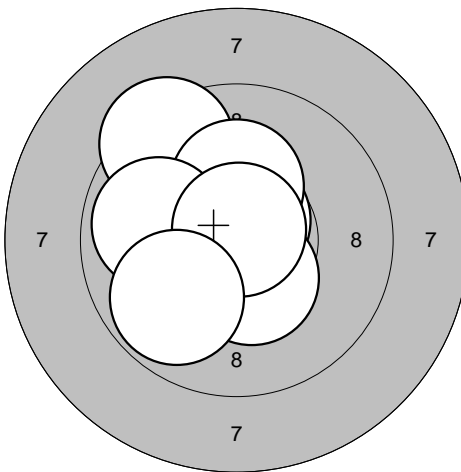
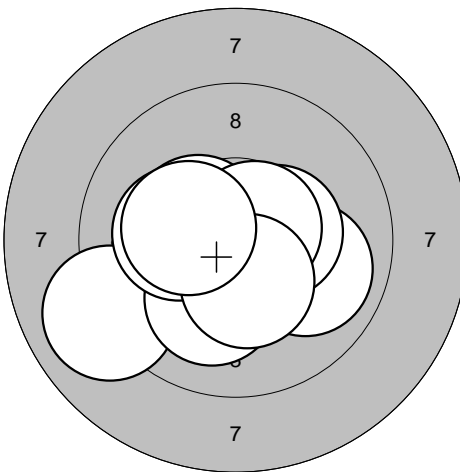


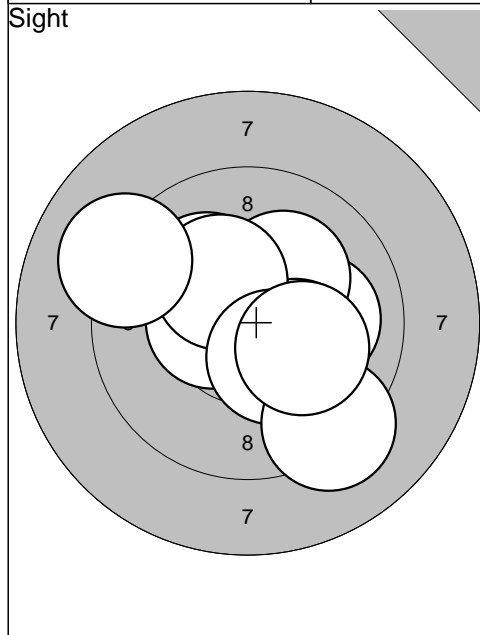
31: 10,2*	←
32: 10,2*	←
33: 10,3*	↗
34: 10,5*	↓
35: 10,8*	↗
36: 9,4	↗
37: 9,5	→
38: 10,6*	→
39: 9,8	←
40: 9,5	←
<hr/>	
Serie	100,8
Totalt	404,4



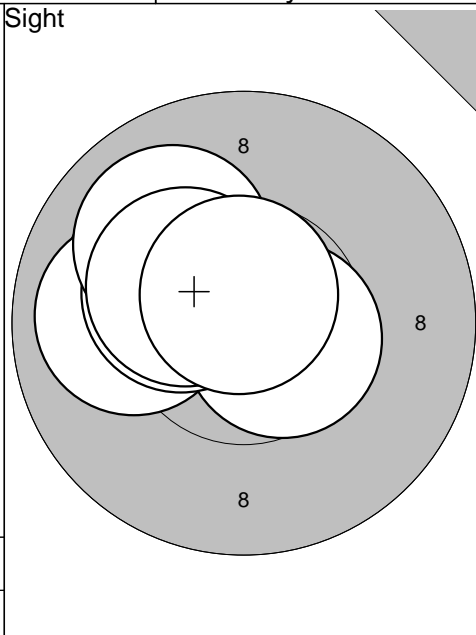
<p>Sight</p> 	<p>1: 10,1 ↖ 2: 10,5* → 3: 9,7 ↗ 4: 10,5* ↗ 5: 9,2 ↗ 6: 9,5 → 7: 10,3* ↗ 8: 10,5* ↗ 9: 10,2* ↖ 10: 10,2* →</p> <table border="1" style="width:100%; border-collapse: collapse;"> <tr><td>Serie</td><td style="text-align: right;">100,7</td></tr> <tr><td>Totalt</td><td style="text-align: right;">0,0</td></tr> </table>	Serie	100,7	Totalt	0,0	<p>Sight</p> 	<p>11: 10,5* ↗ 12: 9,6 ↘ 13: 10,0 → 14: 10,5* ↘ 15: 10,5* ← 16: 9,6 ↖ 17: 10,2* ↘ 18: 10,5* →</p> <table border="1" style="width:100%; border-collapse: collapse;"> <tr><td>Serie</td><td style="text-align: right;">81,4</td></tr> <tr><td>Totalt</td><td style="text-align: right;">0,0</td></tr> </table>	Serie	81,4	Totalt	0,0
Serie	100,7										
Totalt	0,0										
Serie	81,4										
Totalt	0,0										

<p>60 shot</p> 	<p>1: 10,3* ↗ 2: 10,3* ↗ 3: 10,6* ↖ 4: 10,7* → 5: 10,5* ↗ 6: 9,1 ↘ 7: 10,4* ← 8: 10,7* ↘ 9: 10,0 ← 10: 9,2 ↘</p> <table border="1" style="width:100%; border-collapse: collapse;"> <tr><td>Serie</td><td style="text-align: right;">101,8</td></tr> <tr><td>Totalt</td><td style="text-align: right;">101,8</td></tr> </table>	Serie	101,8	Totalt	101,8	<p>60 shot</p> 	<p>11: 10,5* → 12: 10,3* → 13: 10,5* ↗ 14: 10,4* ↖ 15: 10,6* ↘ 16: 10,1 → 17: 10,2* ↗ 18: 9,5 ↖ 19: 10,9* ↗ 20: 9,8 ←</p> <table border="1" style="width:100%; border-collapse: collapse;"> <tr><td>Serie</td><td style="text-align: right;">102,8</td></tr> <tr><td>Totalt</td><td style="text-align: right;">204,6</td></tr> </table>	Serie	102,8	Totalt	204,6
Serie	101,8										
Totalt	101,8										
Serie	102,8										
Totalt	204,6										

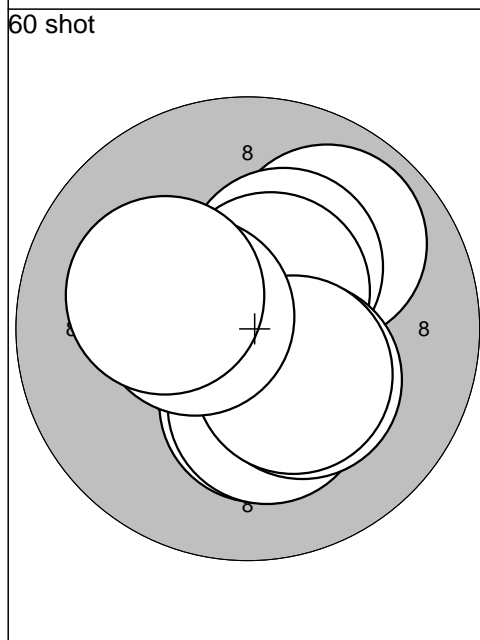
<p>60 shot</p> 	<p>21: 10,6* ↖ 22: 10,7* ↗ 23: 10,5* ↖ 24: 10,4* ↘ 25: 10,7* ↖ 26: 9,4 ↗ 27: 10,2* ↗ 28: 9,9 ← 29: 10,8* ↗ 30: 9,8 ↘</p> <table border="1" style="width:100%; border-collapse: collapse;"> <tr><td>Serie</td><td style="text-align: right;">103,0</td></tr> <tr><td>Totalt</td><td style="text-align: right;">307,6</td></tr> </table>	Serie	103,0	Totalt	307,6	<p>60 shot</p> 	<p>31: 9,9 → 32: 10,1 ← 33: 9,0 ↖ 34: 10,4* ↖ 35: 10,1 ↘ 36: 10,4* → 37: 10,2* ← 38: 10,7* ↗ 39: 10,4* ↘ 40: 10,3* ←</p> <table border="1" style="width:100%; border-collapse: collapse;"> <tr><td>Serie</td><td style="text-align: right;">101,5</td></tr> <tr><td>Totalt</td><td style="text-align: right;">409,1</td></tr> </table>	Serie	101,5	Totalt	409,1
Serie	103,0										
Totalt	307,6										
Serie	101,5										
Totalt	409,1										



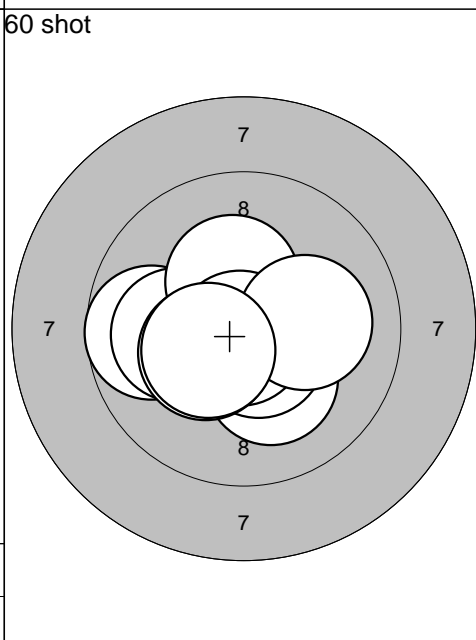
1: 10,2*	↗
2: 10,5*	←
3: 10,1	→
4: 10,2*	↗
5: 10,2*	↘
6: 10,3*	↗
7: 10,4*	↘
8: 9,2	↘
9: 9,1	↗
10: 10,1	↘
<hr/>	
Serie	100,3
Totalt	0,0



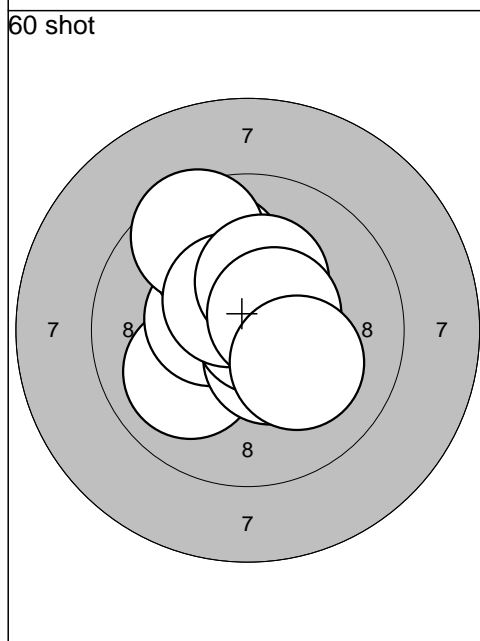
11: 10,3*	↖
12: 10,1	↗
13: 10,0	←
14: 10,6*	↘
15: 10,3*	↖
16: 10,0	↗
17: 10,3*	↖
18: 10,7*	↑
<hr/>	
Serie	82,3
Totalt	0,0



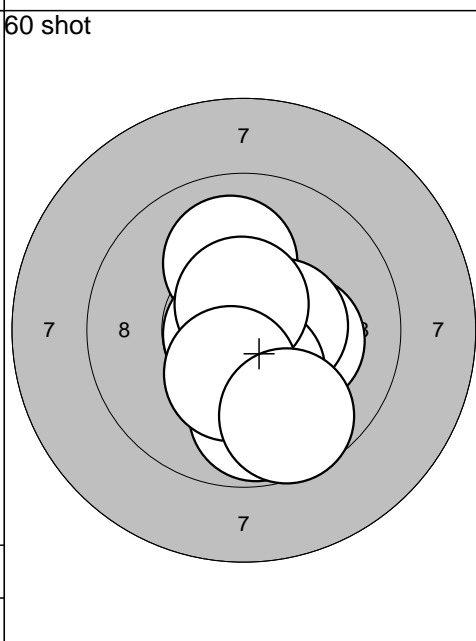
1: 9,9	↗
2: 10,3*	↗
3: 10,3*	↖
4: 10,3*	↘
5: 10,2*	↘
6: 10,6*	↗
7: 10,3*	↘
8: 10,4*	↘
9: 10,5*	↖
10: 10,1	↖
<hr/>	
Serie	102,9
Totalt	102,9



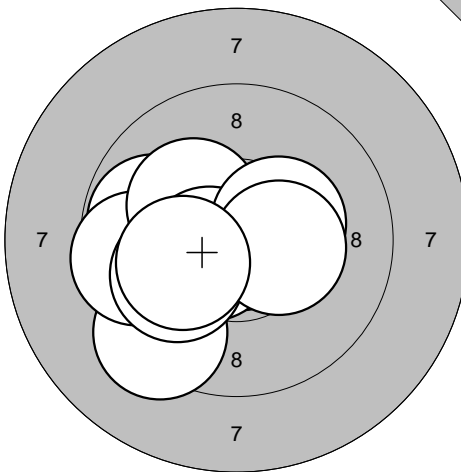
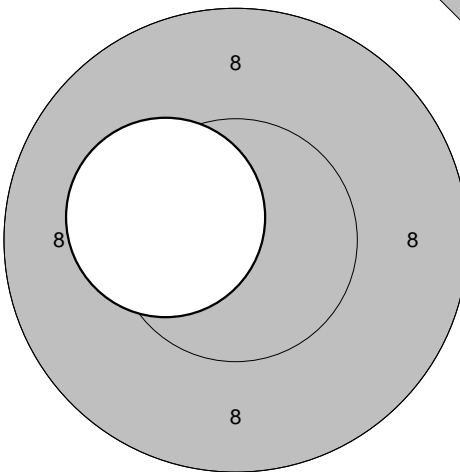
11: 10,2*	↘
12: 9,7	←
13: 10,6*	↘
14: 10,1	←
15: 10,8*	↖
16: 10,3*	↑
17: 10,8*	↘
18: 10,4*	↖
19: 10,1	→
20: 10,4*	↖
<hr/>	
Serie	103,4
Totalt	206,3

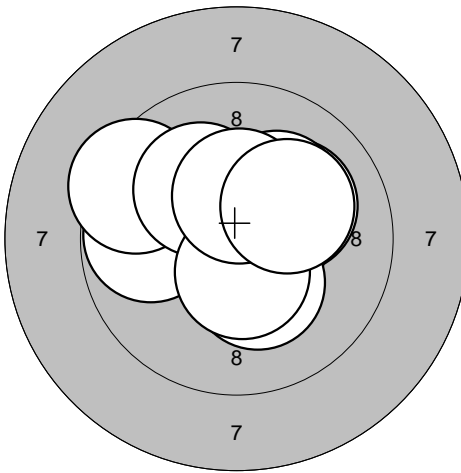
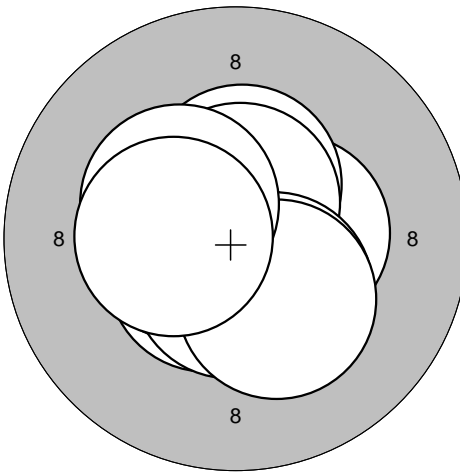


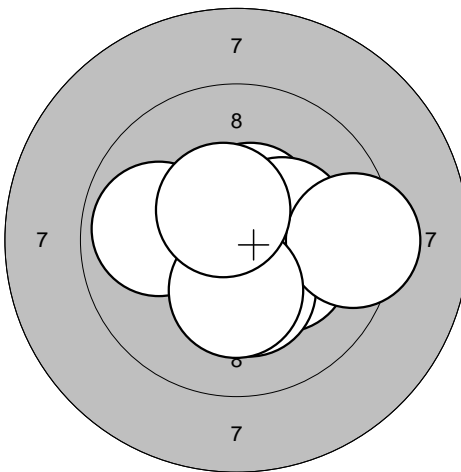
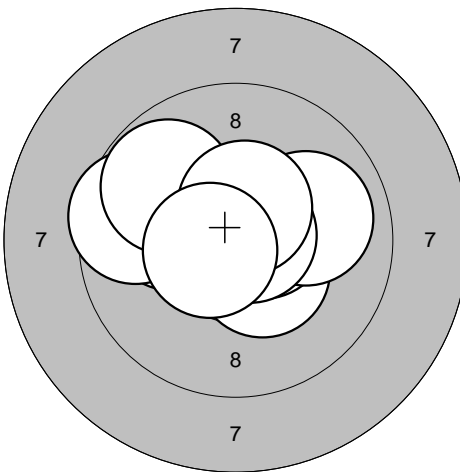
21: 10,0	↖
22: 10,4*	←
23: 9,9	↗
24: 10,5*	↘
25: 10,8*	→
26: 9,5	↗
27: 10,5*	↗
28: 10,3*	↗
29: 10,5*	↗
30: 10,2*	↘
<hr/>	
Serie	102,6
Totalt	308,9

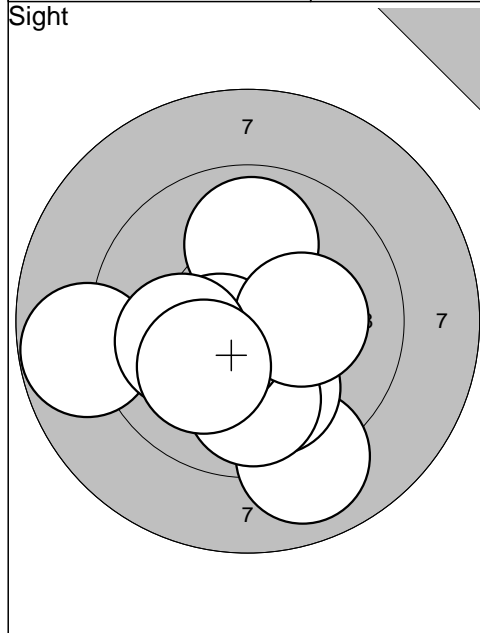


31: 10,0	↑
32: 10,0	↘
33: 10,8*	←
34: 10,2*	→
35: 10,5*	→
36: 10,4*	↘
37: 9,8	↘
38: 10,6*	↑
39: 10,3*	↘
40: 9,7	↘
<hr/>	
Serie	102,3
Totalt	411,2

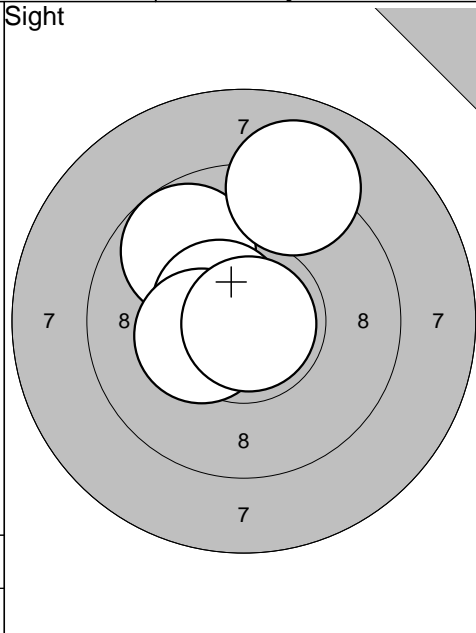
<p>Sight</p> 	<p>1: 9,3 ↙ 2: 9,8 ← 3: 10,9* ↘ 4: 9,6 ← 5: 10,2* ↗ 6: 10,5* ← 7: 10,0 ← 8: 10,3* → 9: 10,4* → 10: 10,2* ←</p> <table border="1" style="width:100%; border-collapse: collapse;"> <tr><td>Serie</td><td>101,2</td></tr> <tr><td>Totalt</td><td>0,0</td></tr> </table>	Serie	101,2	Totalt	0,0	<p>Sight</p>  <p>11: 10,3* ←</p> <table border="1" style="width:100%; border-collapse: collapse;"> <tr><td>Serie</td><td>10,3</td></tr> <tr><td>Totalt</td><td>0,0</td></tr> </table>	Serie	10,3	Totalt	0,0
Serie	101,2									
Totalt	0,0									
Serie	10,3									
Totalt	0,0									

<p>60 shot</p> 	<p>1: 10,1 ↗ 2: 9,8 ← 3: 9,4 ↗ 4: 10,1 ↗ 5: 10,2* ↗ 6: 10,6* ↘ 7: 10,3* ↘ 8: 10,5* ↘ 9: 10,4* ↑ 10: 10,1 ↗</p> <table border="1" style="width:100%; border-collapse: collapse;"> <tr><td>Serie</td><td>101,5</td></tr> <tr><td>Totalt</td><td>101,5</td></tr> </table>	Serie	101,5	Totalt	101,5	<p>60 shot</p>  <p>11: 10,6* ↘ 12: 10,5* → 13: 10,5* ← 14: 10,5* ↑ 15: 10,6* ↑ 16: 10,6* ↓ 17: 10,4* ↘ 18: 10,3* ↘ 19: 10,4* ↗ 20: 10,4* ←</p> <table border="1" style="width:100%; border-collapse: collapse;"> <tr><td>Serie</td><td>104,8</td></tr> <tr><td>Totalt</td><td>206,3</td></tr> </table>	Serie	104,8	Totalt	206,3
Serie	101,5									
Totalt	101,5									
Serie	104,8									
Totalt	206,3									

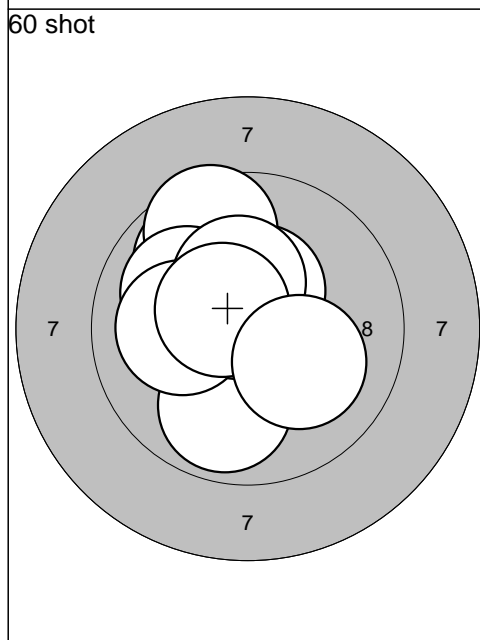
<p>60 shot</p> 	<p>21: 10,9* ↑ 22: 10,6* ↘ 23: 10,5* ↑ 24: 10,2* ↘ 25: 10,3* → 26: 10,3* ↘ 27: 9,4 → 28: 9,9 ← 29: 10,3* ↓ 30: 10,5* ↗</p> <table border="1" style="width:100%; border-collapse: collapse;"> <tr><td>Serie</td><td>102,9</td></tr> <tr><td>Totalt</td><td>309,2</td></tr> </table>	Serie	102,9	Totalt	309,2	<p>60 shot</p>  <p>31: 10,1 ← 32: 10,4* ↘ 33: 10,7* ↗ 34: 10,6* → 35: 9,6 ← 36: 9,8 ↗ 37: 10,0 → 38: 10,8* → 39: 10,5* ↑ 40: 10,6* ←</p> <table border="1" style="width:100%; border-collapse: collapse;"> <tr><td>Serie</td><td>103,1</td></tr> <tr><td>Totalt</td><td>412,3</td></tr> </table>	Serie	103,1	Totalt	412,3
Serie	102,9									
Totalt	309,2									
Serie	103,1									
Totalt	412,3									



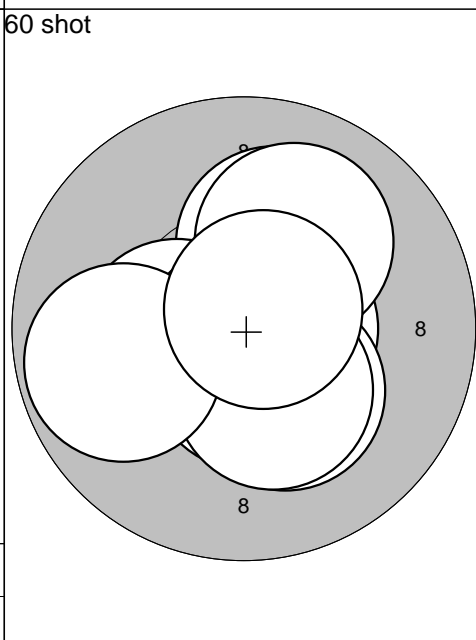
1: 9,0	↘
2: 10,0	↘
3: 9,9	↑
4: 10,5*	↙
5: 9,9	↓
6: 10,5*	↙
7: 10,2*	→
8: 8,8	←
9: 10,0	←
10: 10,1	↙
<hr/>	
Serie	98,9
Totalt	0,0



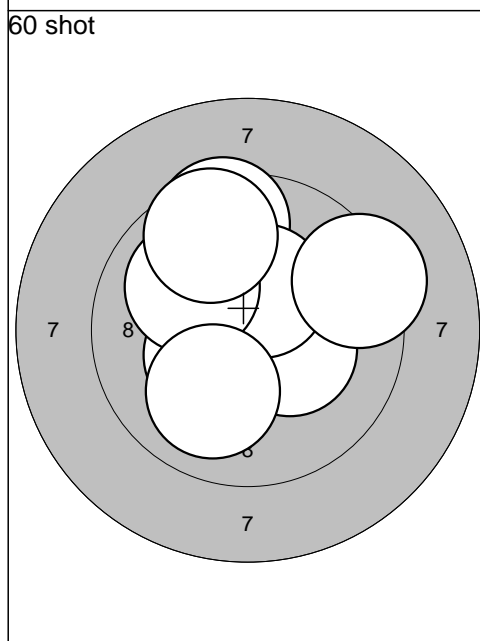
11: 9,8	↖
12: 9,1	↑
13: 10,6*	↖
14: 10,4*	←
15: 10,9*	↘
<hr/>	
Serie	50,8
Totalt	0,0



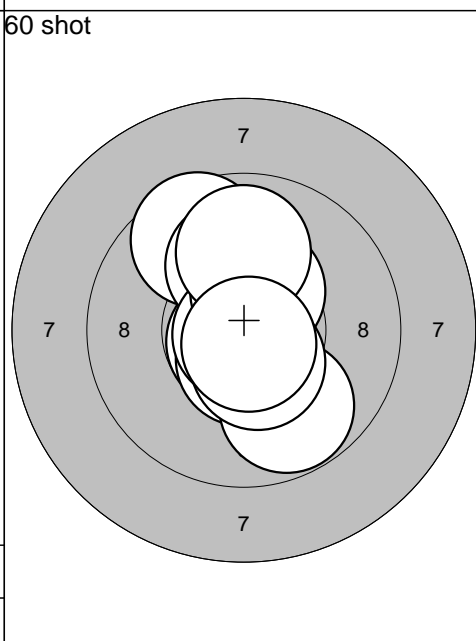
1: 9,9	↖
2: 10,4*	↑
3: 9,9	↓
4: 9,6	↑
5: 10,7*	↑
6: 10,0	↗
7: 10,1	←
8: 10,3*	↑
9: 10,5*	↗
10: 10,1	↘
<hr/>	
Serie	101,5
Totalt	101,5



11: 10,1	↑
12: 10,6*	→
13: 10,3*	←
14: 10,6*	↓
15: 10,8*	↓
16: 10,3*	↓
17: 10,3*	↓
18: 9,8	←
19: 10,0	↗
20: 10,7*	↗
<hr/>	
Serie	103,5
Totalt	205,0



21: 10,6*	↙
22: 10,4*	↙
23: 10,6*	↖
24: 9,5	↑
25: 10,3*	↘
26: 10,4*	↑
27: 10,0	↖
28: 9,3	↗
29: 9,6	↑
30: 10,0	↙
<hr/>	
Serie	100,7
Totalt	305,7

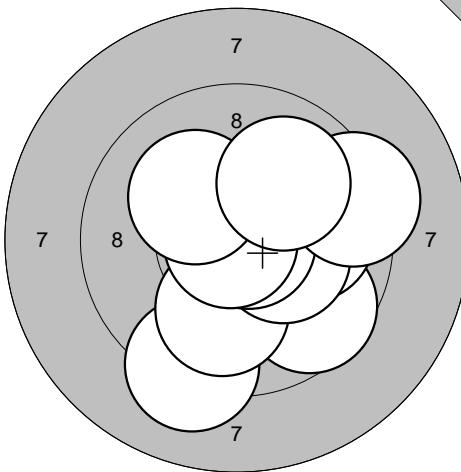
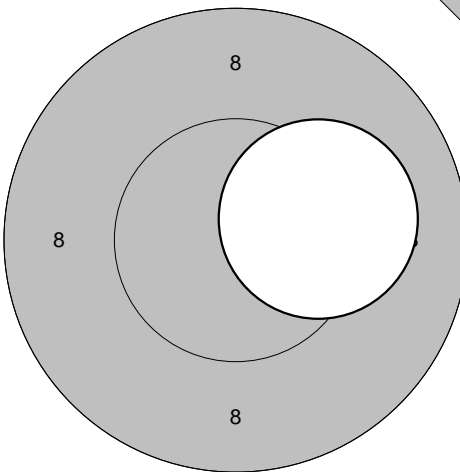


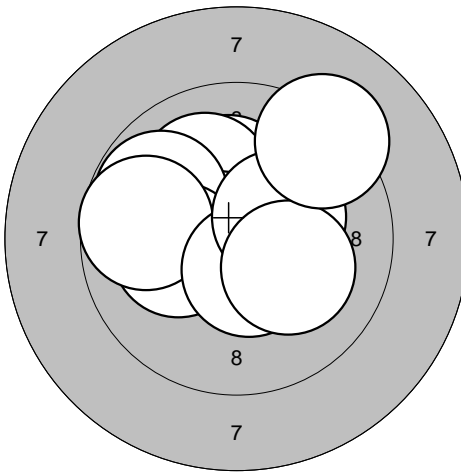
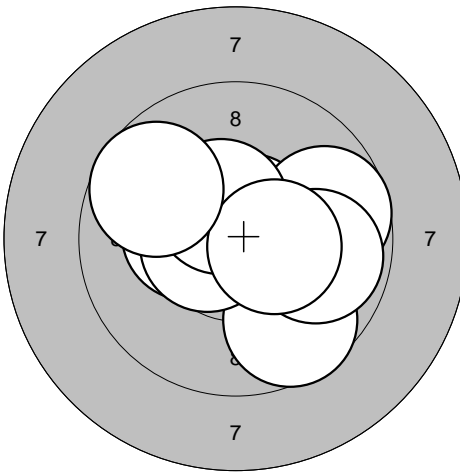
31: 9,6	↖
32: 10,7*	↙
33: 10,1	↑
34: 10,6*	↓
35: 9,8	↓
36: 10,9*	↙
37: 10,4*	↗
38: 10,5*	↓
39: 9,9	↑
40: 10,7*	↓
<hr/>	
Serie	103,2
Totalt	408,9

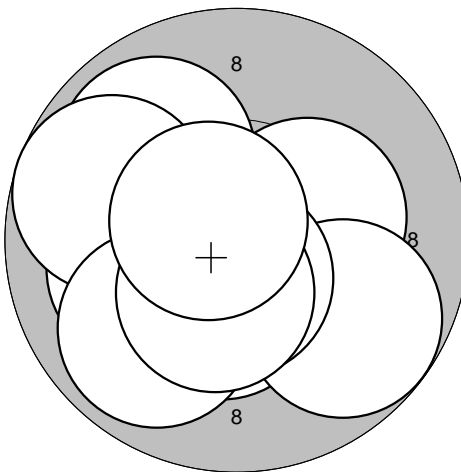
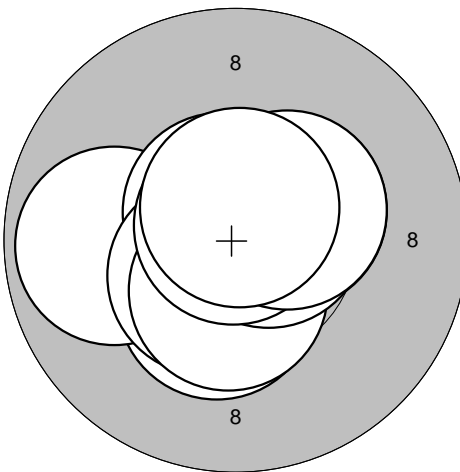
<p>Sight</p>	<p>Sight</p>	
Serie 103,0 Totalt 0,0	Serie 21,4 Totalt 0,0	

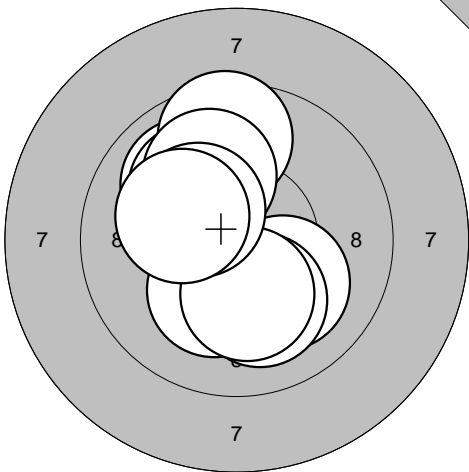
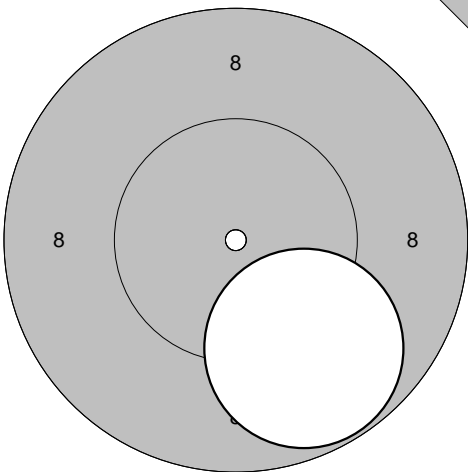
<p>60 shot</p>	<p>60 shot</p>	
Serie 102,9 Totalt 102,9	Serie 102,6 Totalt 205,5	

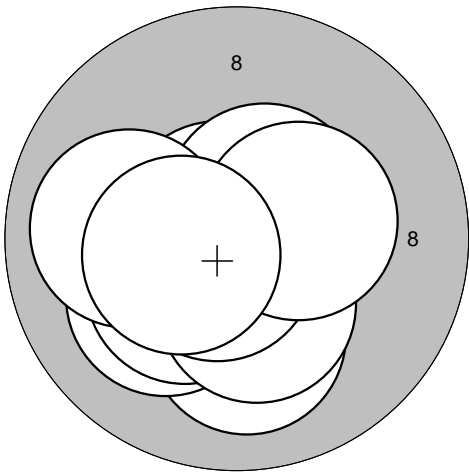
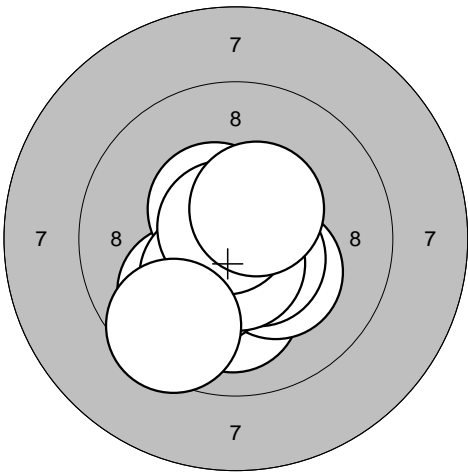
<p>60 shot</p>	<p>60 shot</p>	
Serie 104,4 Totalt 309,9	Serie 100,2 Totalt 410,1	

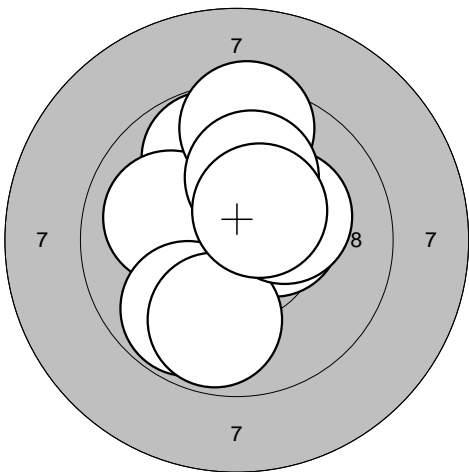
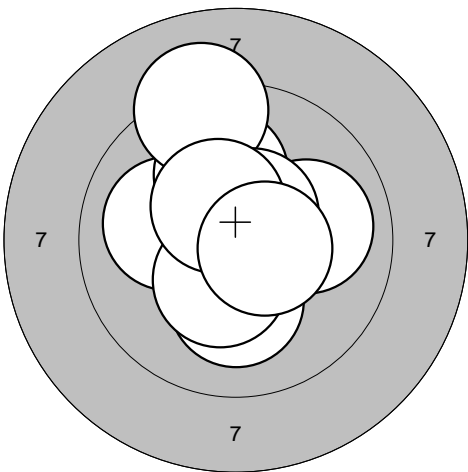
Sight 	1: 9,2 ↓ 2: 9,6 ↓ 3: 10,0 ↓ 4: 10,0 → 5: 10,3* → 6: 10,8* → 7: 9,3 → 8: 10,9* ← 9: 10,2* ↗ 10: 10,0 ↗	Sight 
Serie 100,3		Serie 10,2
Totalt 0,0		Totalt 0,0

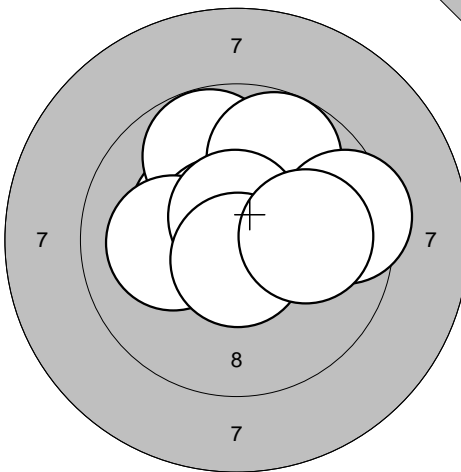
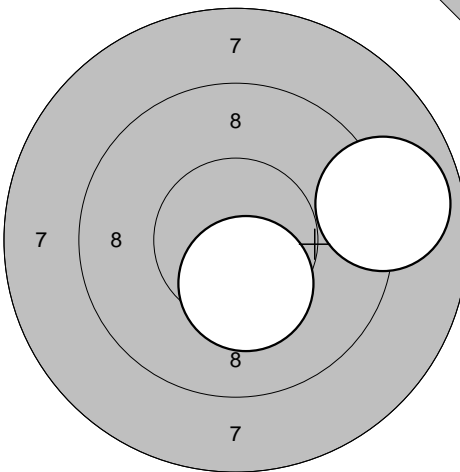
60 shot 	1: 10,2* ↑ 2: 10,1 ↑ 3: 10,7* ← 4: 9,8 ↗ 5: 10,2* ← 6: 9,7 ← 7: 10,5* ↓ 8: 10,3* → 9: 10,2* → 10: 9,2 ↗	60 shot 
Serie 100,9		Serie 102,0
Totalt 100,9		Totalt 202,9

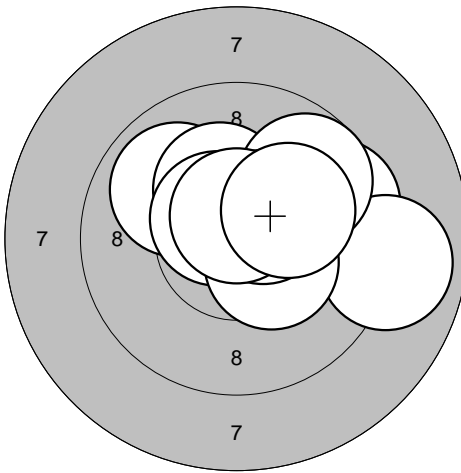
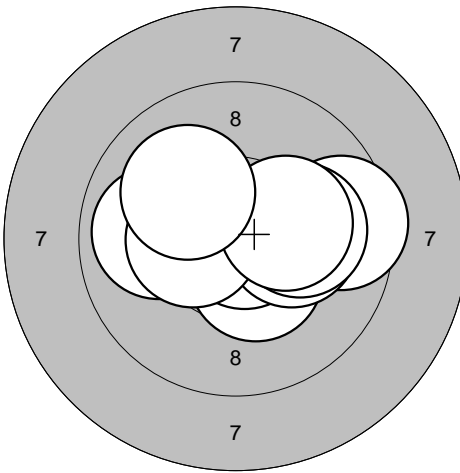
60 shot 	21: 10,3* → 22: 9,9 ↗ 23: 10,1 ← 24: 9,8 ↗ 25: 10,4* ↓ 26: 9,8 ↓ 27: 9,9 ↓ 28: 10,6* ↓ 29: 10,4* ↓ 30: 10,6* ↗	60 shot 
Serie 101,8		Serie 104,9
Totalt 304,7		Totalt 409,6

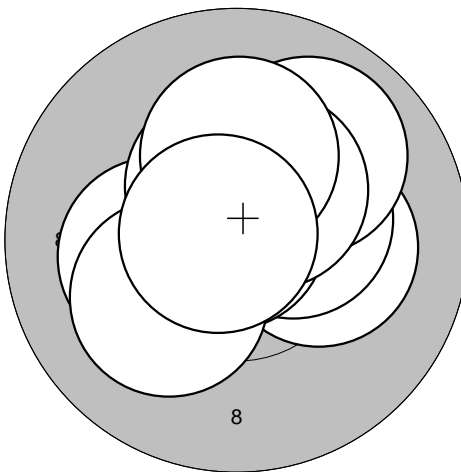
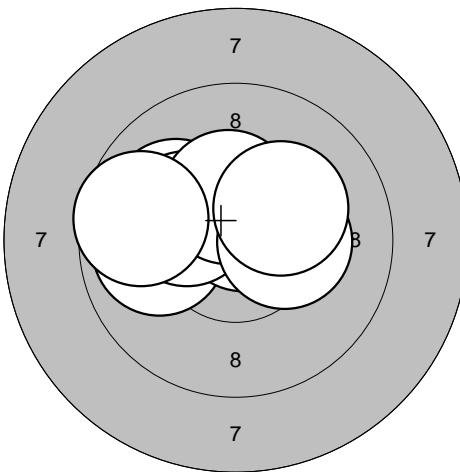
<p>Sight</p>  <p style="text-align: center;">7 8 7</p>	<p>1: 10,0 ↗ 2: 10,1 ↗ 3: 10,1 ↘ 4: 9,6 ↗ 5: 10,2* ↘ 6: 10,0 ↗ 7: 10,1 ↘ 8: 10,2* ↘ 9: 10,3* ↗ 10: 10,2* ↗</p> <table border="1" style="width:100%; border-collapse: collapse;"> <tr><td>Serie</td><td style="text-align: right;">100,8</td></tr> <tr><td>Totalt</td><td style="text-align: right;">0,0</td></tr> </table>	Serie	100,8	Totalt	0,0	<p>Sight</p>  <p style="text-align: center;">8 8</p>	<p>11: 9,8 ↘</p> <table border="1" style="width:100%; border-collapse: collapse;"> <tr><td>Serie</td><td style="text-align: right;">9,8</td></tr> <tr><td>Totalt</td><td style="text-align: right;">0,0</td></tr> </table>	Serie	9,8	Totalt	0,0
Serie	100,8										
Totalt	0,0										
Serie	9,8										
Totalt	0,0										

<p>60 shot</p>  <p style="text-align: center;">8 8</p>	<p>1: 10,7* ↗ 2: 10,1 ↘ 3: 10,1 ↘ 4: 10,3* ↘ 5: 10,3* ↘ 6: 10,7* ↘ 7: 10,5* ↗ 8: 10,4* → 9: 10,0 ← 10: 10,4* ←</p> <table border="1" style="width:100%; border-collapse: collapse;"> <tr><td>Serie</td><td style="text-align: right;">103,5</td></tr> <tr><td>Totalt</td><td style="text-align: right;">103,5</td></tr> </table>	Serie	103,5	Totalt	103,5	<p>60 shot</p>  <p style="text-align: center;">7 8 7</p>	<p>11: 10,1 ↘ 12: 10,2* ↘ 13: 10,0 ↘ 14: 10,5* ↗ 15: 10,5* ↘ 16: 10,3* ↘ 17: 10,6* ↘ 18: 10,7* ↗ 19: 9,5 ↘ 20: 10,5* ↗</p> <table border="1" style="width:100%; border-collapse: collapse;"> <tr><td>Serie</td><td style="text-align: right;">102,9</td></tr> <tr><td>Totalt</td><td style="text-align: right;">206,4</td></tr> </table>	Serie	102,9	Totalt	206,4
Serie	103,5										
Totalt	103,5										
Serie	102,9										
Totalt	206,4										

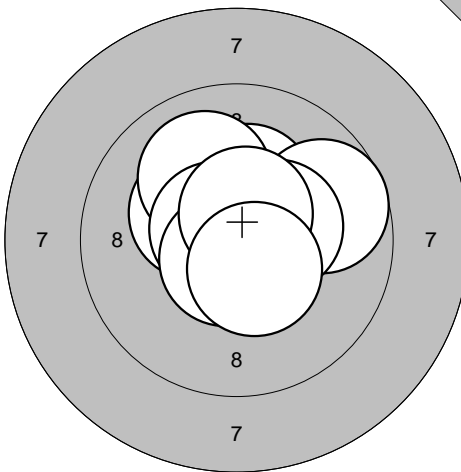
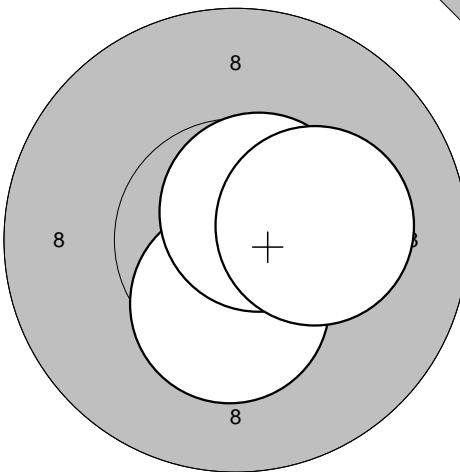
<p>60 shot</p>  <p style="text-align: center;">7 8 7</p>	<p>21: 9,8 ↗ 22: 10,4* ↗ 23: 10,4* → 24: 10,0 ↘ 25: 9,8 ↘ 26: 9,8 ↘ 27: 9,5 ↗ 28: 10,2* → 29: 10,1 ↗ 30: 10,4* ↗</p> <table border="1" style="width:100%; border-collapse: collapse;"> <tr><td>Serie</td><td style="text-align: right;">100,4</td></tr> <tr><td>Totalt</td><td style="text-align: right;">306,8</td></tr> </table>	Serie	100,4	Totalt	306,8	<p>60 shot</p>  <p style="text-align: center;">7 7</p>	<p>31: 10,1 ← 32: 10,6* ↗ 33: 10,1 ↘ 34: 10,1 ↗ 35: 10,0 → 36: 9,2 ↗ 37: 10,4* ↘ 38: 10,6* ↗ 39: 10,4* ↗ 40: 10,5* →</p> <table border="1" style="width:100%; border-collapse: collapse;"> <tr><td>Serie</td><td style="text-align: right;">102,0</td></tr> <tr><td>Totalt</td><td style="text-align: right;">408,8</td></tr> </table>	Serie	102,0	Totalt	408,8
Serie	100,4										
Totalt	306,8										
Serie	102,0										
Totalt	408,8										

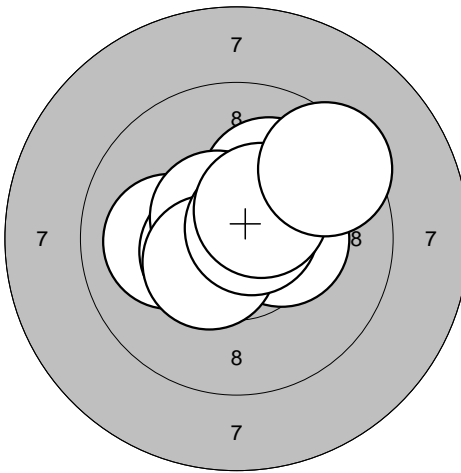
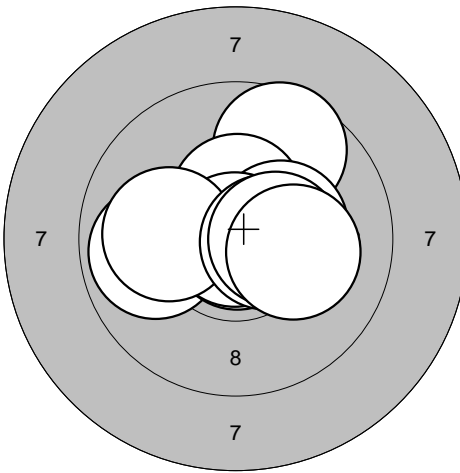
<p>Sight</p> 	<p>Sight</p> 	
Serie 101,5	Serie 19,3	
Totalt 0,0	Totalt 0,0	

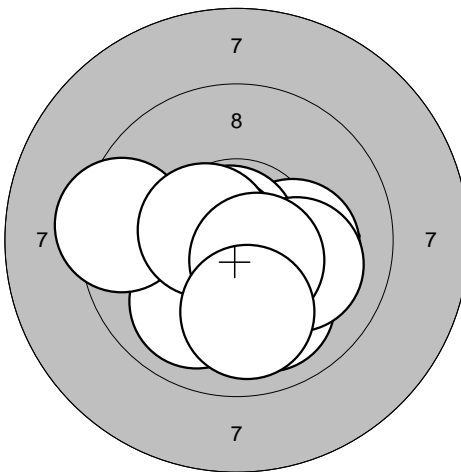
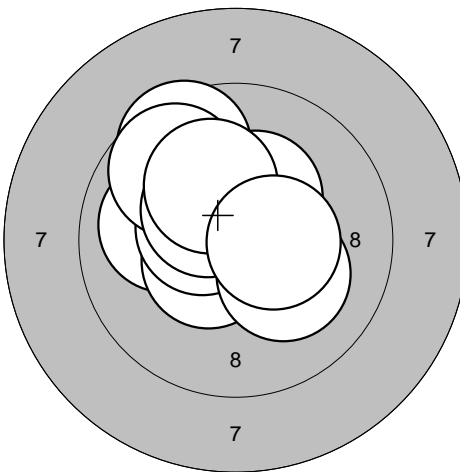
<p>60 shot</p> 	<p>60 shot</p> 	
Serie 100,8	Serie 102,0	
Totalt 100,8	Totalt 202,8	

<p>60 shot</p> 	<p>60 shot</p> 	
Serie 103,5	Serie 102,5	
Totalt 306,3	Totalt 408,8	



<p>Sight</p> 	<p>1: 10,3* ↖                  2: 10,3* ↑                  3: 9,7 →                  4: 10,8* ↖                  5: 10,0 ↑                  6: 10,4* →                  7: 10,6* ↖                  8: 10,7* ↓                  9: 10,6* ↑                  10: 10,5* ↓</p> <table border="1" style="width:100%; border-collapse: collapse;"> <tr><td>Serie</td><td style="text-align: right;">103,9</td></tr> <tr><td>Totalt</td><td style="text-align: right;">0,0</td></tr> </table>	Serie	103,9	Totalt	0,0	<p>Sight</p> 	<p>11: 10,4* ↓                  12: 10,6* ↗                  13: 10,2* →</p> <table border="1" style="width:100%; border-collapse: collapse;"> <tr><td>Serie</td><td style="text-align: right;">31,2</td></tr> <tr><td>Totalt</td><td style="text-align: right;">0,0</td></tr> </table>	Serie	31,2	Totalt	0,0
Serie	103,9										
Totalt	0,0										
Serie	31,2										
Totalt	0,0										

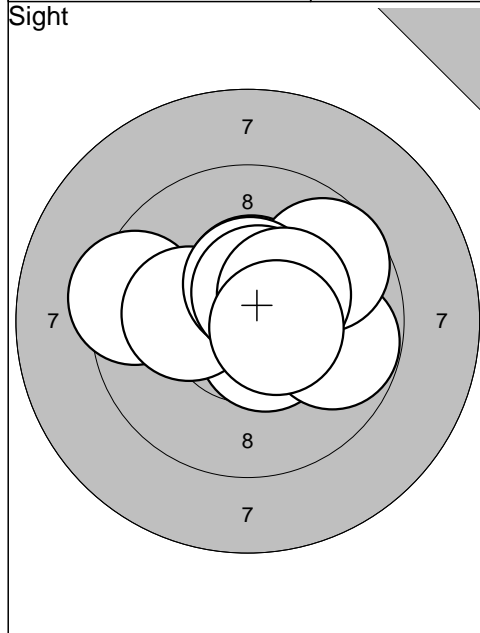
<p>60 shot</p> 	<p>1: 10,1 ←                  2: 10,6* ↗                  3: 10,5* ←                  4: 10,1 ↑                  5: 10,6* ↖                  6: 10,3* →                  7: 10,5* ↙                  8: 10,7* ↗                  9: 10,4* ↗                  10: 9,4 ↗</p> <table border="1" style="width:100%; border-collapse: collapse;"> <tr><td>Serie</td><td style="text-align: right;">103,2</td></tr> <tr><td>Totalt</td><td style="text-align: right;">103,2</td></tr> </table>	Serie	103,2	Totalt	103,2	<p>60 shot</p> 	<p>11: 9,6 ↗                  12: 10,5* ↑                  13: 10,3* →                  14: 9,9 ←                  15: 10,9* ↓                  16: 10,9* ↓                  17: 10,1 ←                  18: 10,5* →                  19: 10,4* →                  20: 10,2* →</p> <table border="1" style="width:100%; border-collapse: collapse;"> <tr><td>Serie</td><td style="text-align: right;">103,3</td></tr> <tr><td>Totalt</td><td style="text-align: right;">206,5</td></tr> </table>	Serie	103,3	Totalt	206,5
Serie	103,2										
Totalt	103,2										
Serie	103,3										
Totalt	206,5										

<p>60 shot</p> 	<p>21: 10,0 ↓                  22: 10,2* →                  23: 10,8* ↗                  24: 10,7* ←                  25: 10,1 →                  26: 10,0 ↓                  27: 9,4 ←                  28: 10,5* ↖                  29: 10,6* ↓                  30: 10,0 ↓</p> <table border="1" style="width:100%; border-collapse: collapse;"> <tr><td>Serie</td><td style="text-align: right;">102,3</td></tr> <tr><td>Totalt</td><td style="text-align: right;">308,8</td></tr> </table>	Serie	102,3	Totalt	308,8	<p>60 shot</p> 	<p>31: 10,0 ←                  32: 10,5* ↙                  33: 10,5* ←                  34: 9,5 ↗                  35: 9,7 ↖                  36: 10,3* ↗                  37: 10,2* ↓                  38: 10,4* ↗                  39: 10,2* ↗                  40: 10,4* →</p> <table border="1" style="width:100%; border-collapse: collapse;"> <tr><td>Serie</td><td style="text-align: right;">101,7</td></tr> <tr><td>Totalt</td><td style="text-align: right;">410,5</td></tr> </table>	Serie	101,7	Totalt	410,5
Serie	102,3										
Totalt	308,8										
Serie	101,7										
Totalt	410,5										

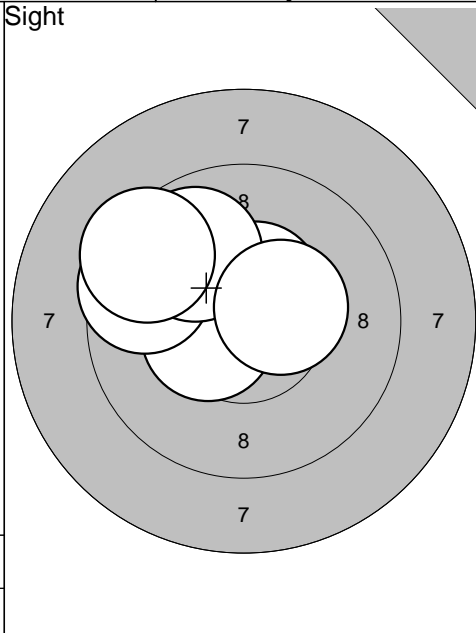
<p>Sight</p>	<p>Sight</p>	
1: 10,1 ↑ 2: 10,2* ↗ 3: 10,2* ↗ 4: 9,7 ↗ 5: 10,8* → 6: 10,1 ↗ 7: 10,6* ↙ 8: 10,3* ↑ 9: 10,0 ↓ 10: 10,7* ↓	11: 10,0 ↓ 12: 8,6 ↗ 13: 10,5* ↗ 14: 10,5* ↗ 15: 10,2* ← 16: 10,1 ↗ 17: 10,4* ←	
Serie 102,7 Totalt 0,0	Serie 70,3 Totalt 0,0	

<p>60 shot</p>	<p>60 shot</p>	
1: 10,0 ↗ 2: 10,7* ↓ 3: 9,6 → 4: 10,4* ↓ 5: 10,5* ↓ 6: 10,1 ↑ 7: 10,6* ↓ 8: 10,3* → 9: 10,6* ← 10: 10,6* ↗	11: 10,3* ↓ 12: 10,3* ← 13: 10,0 ← 14: 10,1 ↓ 15: 10,3* ↓ 16: 9,9 → 17: 10,7* → 18: 10,1 ↓ 19: 10,4* ← 20: 10,4* ↓	
Serie 103,4 Totalt 103,4	Serie 102,5 Totalt 205,9	

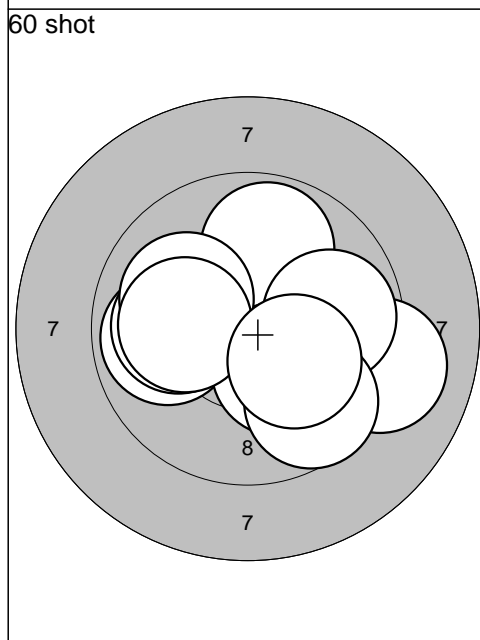
<p>60 shot</p>	<p>60 shot</p>	
21: 10,4* ↗ 22: 10,2* ↘ 23: 10,3* ↓ 24: 9,3 ↗ 25: 10,5* ↓ 26: 10,2* ↓ 27: 10,4* ↑ 28: 10,7* ↗ 29: 10,5* ↗ 30: 10,1 ↗	31: 10,4* ↓ 32: 9,6 ← 33: 10,4* ← 34: 10,4* ↑ 35: 10,5* ↓ 36: 10,8* ← 37: 10,0 ↗ 38: 10,7* ↗ 39: 10,4* → 40: 10,0 ←	
Serie 102,6 Totalt 308,5	Serie 103,2 Totalt 411,7	



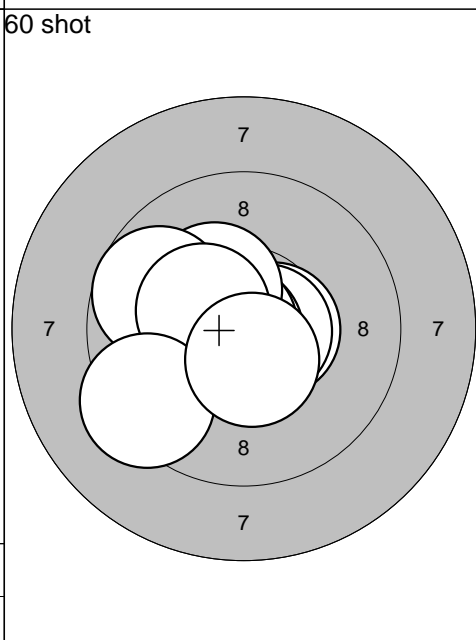
1: 10,4*	↑
2: 10,6*	↘
3: 9,4	←
4: 10,2*	←
5: 9,8	→
6: 9,7	↗
7: 10,5*	↑
8: 10,5*	↑
9: 10,3*	↗
10: 10,6*	→
<hr/>	
Serie	102,0
<hr/>	
Totalt	0,0



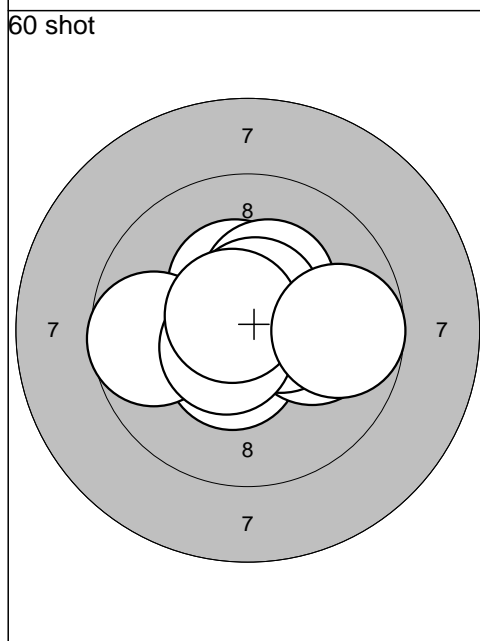
11: 10,5*	↑
12: 10,5*	←
13: 9,6	←
14: 9,9	↗
15: 9,4	↖
16: 10,4*	→
<hr/>	
Serie	60,3
<hr/>	
Totalt	0,0



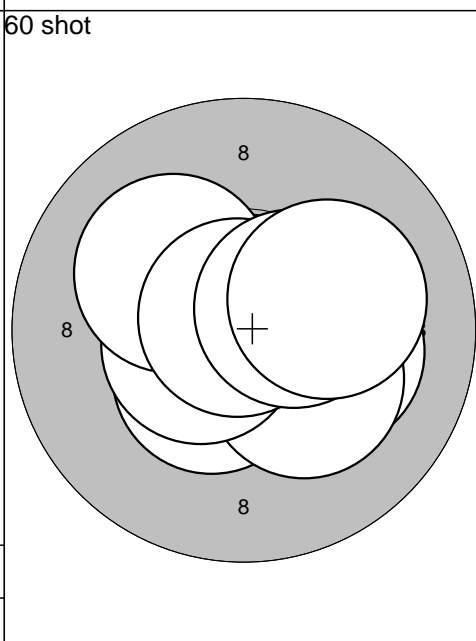
1: 9,9	↑
2: 9,9	←
3: 10,3*	↘
4: 9,1	→
5: 10,0	←
6: 10,0	↗
7: 10,1	←
8: 9,8	→
9: 9,7	↘
10: 10,2*	↘
<hr/>	
Serie	99,0
<hr/>	
Totalt	99,0



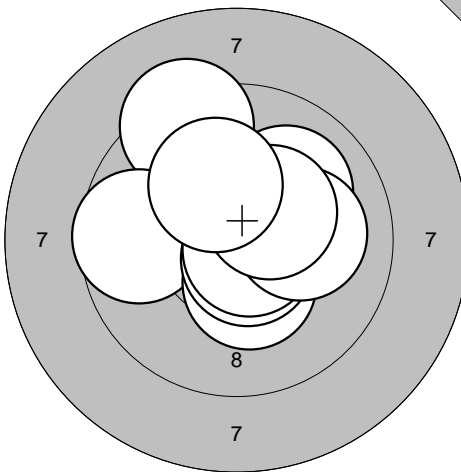
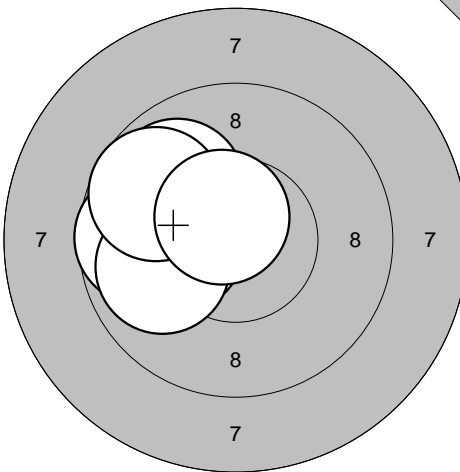
11: 10,6*	→
12: 10,7*	→
13: 10,8*	↙
14: 10,8*	←
15: 10,3*	↖
16: 10,4*	←
17: 9,7	↙
18: 10,4*	↙
19: 9,3	↙
20: 10,5*	↘
<hr/>	
Serie	103,5
<hr/>	
Totalt	202,5

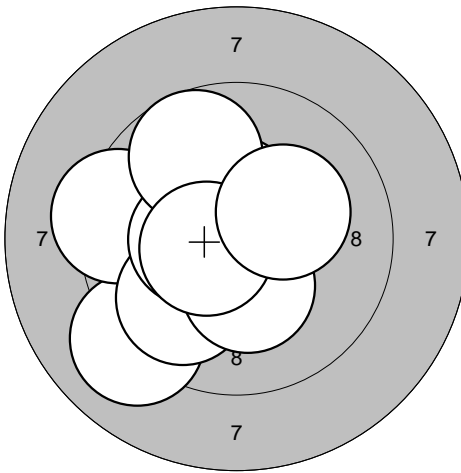
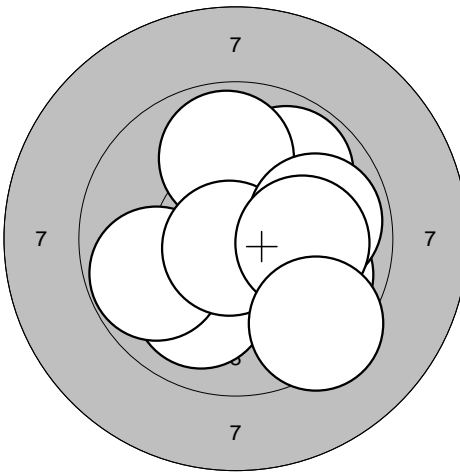


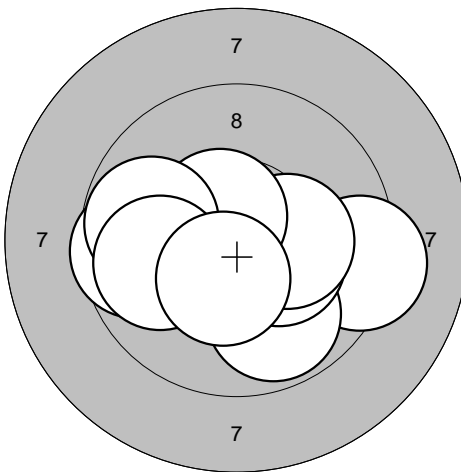
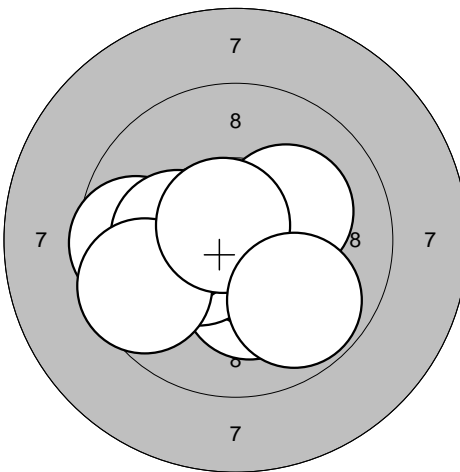
21: 10,3*	↑
22: 10,5*	↘
23: 10,1	→
24: 10,5*	→
25: 10,3*	↑
26: 9,7	←
27: 10,6*	↑
28: 10,6*	↙
29: 10,7*	↖
30: 9,7	→
<hr/>	
Serie	103,0
<hr/>	
Totalt	305,5

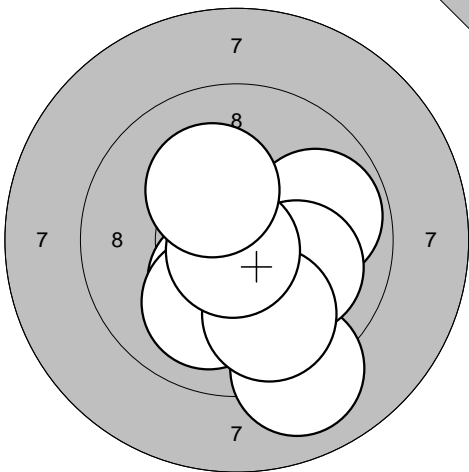
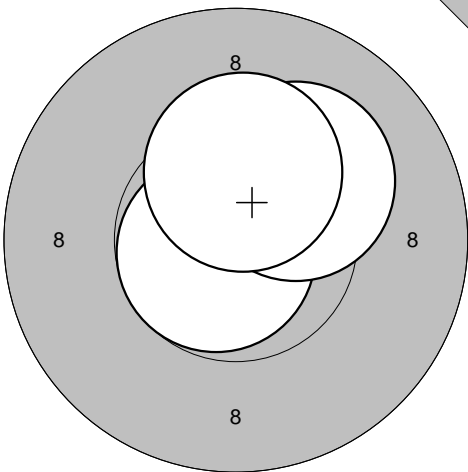


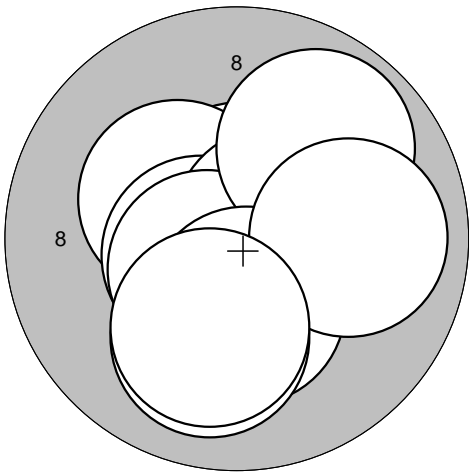
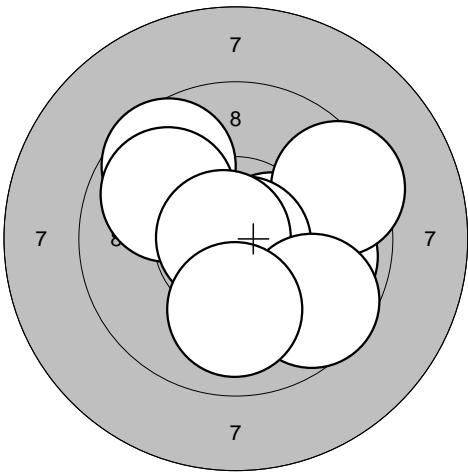
31: 10,5*	↙
32: 10,2*	→
33: 10,6*	←
34: 10,2*	↘
35: 10,5*	←
36: 10,8*	↑
37: 10,1	↖
38: 10,8*	↖
39: 10,5*	→
40: 10,1	→
<hr/>	
Serie	104,3
<hr/>	
Totalt	409,8

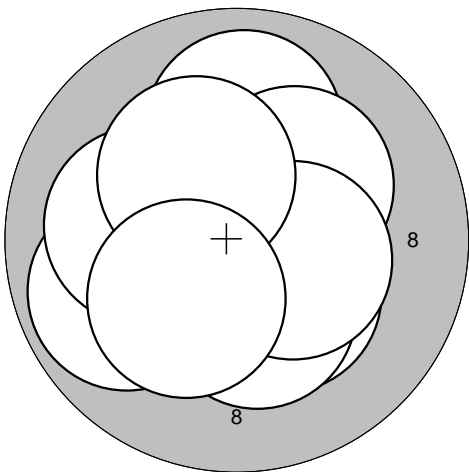
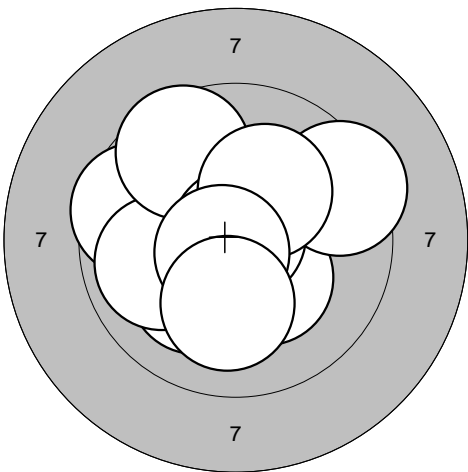
<p>Sight</p> 	<p>1: 9,3 ↗ 2: 10,3* → 3: 9,7 ← 4: 10,4* ↓ 5: 10,0 ↗ 6: 10,6* ↓ 7: 10,7* ↘ 8: 10,1 → 9: 10,4* ↗ 10: 10,2* ↗</p> <table border="1" style="width:100%; border-collapse: collapse;"> <tr><td>Serie</td><td style="text-align: right;">101,7</td></tr> <tr><td>Totalt</td><td style="text-align: right;">0,0</td></tr> </table>	Serie	101,7	Totalt	0,0	<p>Sight</p> 	<p>11: 9,9 ↗ 12: 10,2* ← 13: 9,7 ← 14: 9,9 ← 15: 9,7 ↗ 16: 10,6* ↗</p> <table border="1" style="width:100%; border-collapse: collapse;"> <tr><td>Serie</td><td style="text-align: right;">60,0</td></tr> <tr><td>Totalt</td><td style="text-align: right;">0,0</td></tr> </table>	Serie	60,0	Totalt	0,0
Serie	101,7										
Totalt	0,0										
Serie	60,0										
Totalt	0,0										

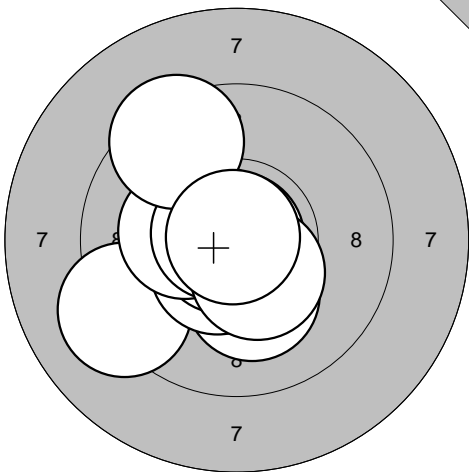
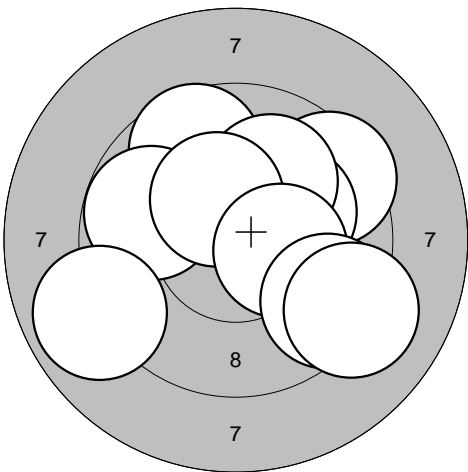
<p>60 shot</p> 	<p>1: 10,5* ↑ 2: 9,1 ↘ 3: 9,3 ← 4: 9,9 ↘ 5: 10,7* ↑ 6: 10,4* ← 7: 10,3* ↓ 8: 9,7 ↗ 9: 10,5* ← 10: 10,2* ↗</p> <table border="1" style="width:100%; border-collapse: collapse;"> <tr><td>Serie</td><td style="text-align: right;">100,6</td></tr> <tr><td>Totalt</td><td style="text-align: right;">100,6</td></tr> </table>	Serie	100,6	Totalt	100,6	<p>60 shot</p> 	<p>11: 10,4* → 12: 10,0 ↓ 13: 9,8 ← 14: 9,8 ↗ 15: 9,9 ↑ 16: 9,9 ↘ 17: 10,8* ↓ 18: 9,9 → 19: 10,1 → 20: 9,4 ↓</p> <table border="1" style="width:100%; border-collapse: collapse;"> <tr><td>Serie</td><td style="text-align: right;">100,0</td></tr> <tr><td>Totalt</td><td style="text-align: right;">200,6</td></tr> </table>	Serie	100,0	Totalt	200,6
Serie	100,6										
Totalt	100,6										
Serie	100,0										
Totalt	200,6										

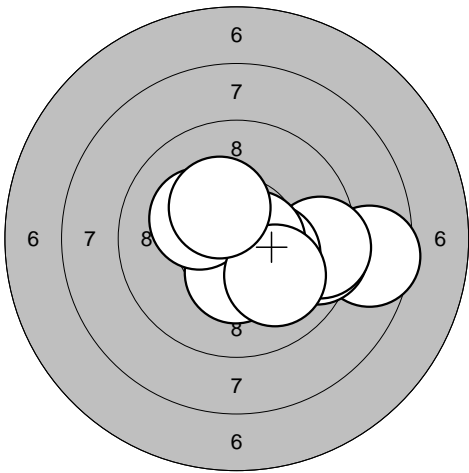
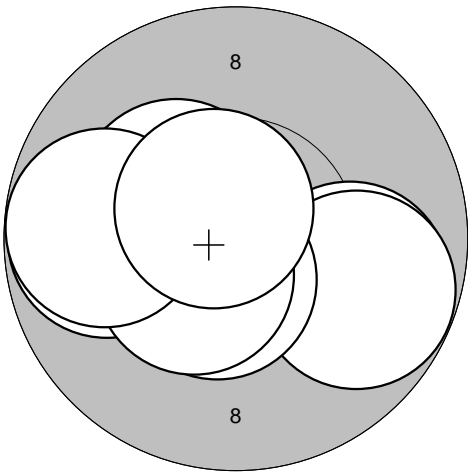
<p>60 shot</p> 	<p>21: 9,3 → 22: 10,4* ↘ 23: 9,8 ↓ 24: 10,3* → 25: 10,3* → 26: 9,6 ← 27: 10,6* ↗ 28: 9,8 ← 29: 9,9 ← 30: 10,4* ↓</p> <table border="1" style="width:100%; border-collapse: collapse;"> <tr><td>Serie</td><td style="text-align: right;">100,4</td></tr> <tr><td>Totalt</td><td style="text-align: right;">301,0</td></tr> </table>	Serie	100,4	Totalt	301,0	<p>60 shot</p> 	<p>31: 10,2* ↓ 32: 10,6* ← 33: 10,5* ↓ 34: 10,4* ← 35: 10,2* ↗ 36: 9,6 ← 37: 10,2* ← 38: 9,6 ← 39: 10,7* ↗ 40: 9,8 ↓</p> <table border="1" style="width:100%; border-collapse: collapse;"> <tr><td>Serie</td><td style="text-align: right;">101,8</td></tr> <tr><td>Totalt</td><td style="text-align: right;">402,8</td></tr> </table>	Serie	101,8	Totalt	402,8
Serie	100,4										
Totalt	301,0										
Serie	101,8										
Totalt	402,8										

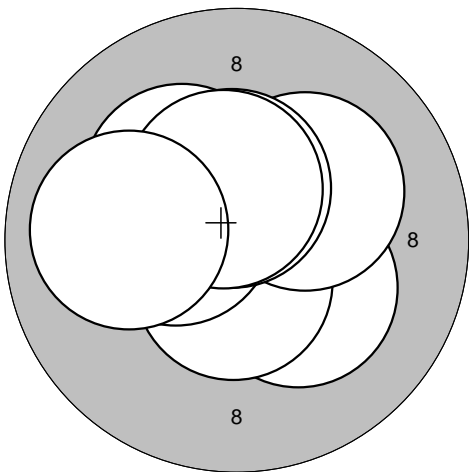
<p>Sight</p>  <p style="text-align: center;">7 8 7</p>	<p>1: 9,1 ↘ 2: 10,9* → 3: 10,3* ↙ 4: 10,0 ↙ 5: 10,4* → 6: 9,8 → 7: 10,1 → 8: 9,9 ↙ 9: 10,8* ↙ 10: 10,2* ↗</p> <table border="1" style="width:100%; border-collapse: collapse;"> <tr><td style="text-align: right;">Serie</td><td style="text-align: left;">101,5</td></tr> <tr><td style="text-align: right;">Totalt</td><td style="text-align: left;">0,0</td></tr> </table>	Serie	101,5	Totalt	0,0	<p>Sight</p>  <p style="text-align: center;">8 8 8</p>	<p>11: 10,7* ↙ 12: 10,2* ↗ 13: 10,3* ↑</p> <table border="1" style="width:100%; border-collapse: collapse;"> <tr><td style="text-align: right;">Serie</td><td style="text-align: left;">31,2</td></tr> <tr><td style="text-align: right;">Totalt</td><td style="text-align: left;">0,0</td></tr> </table>	Serie	31,2	Totalt	0,0
Serie	101,5										
Totalt	0,0										
Serie	31,2										
Totalt	0,0										

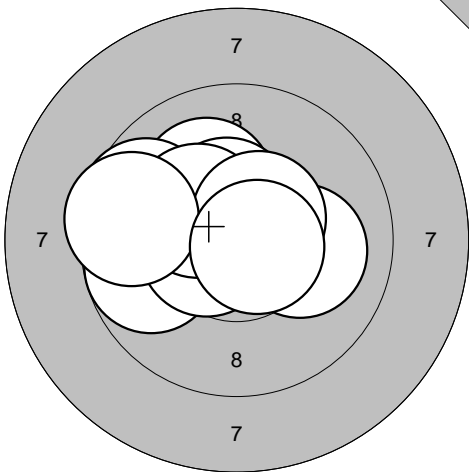
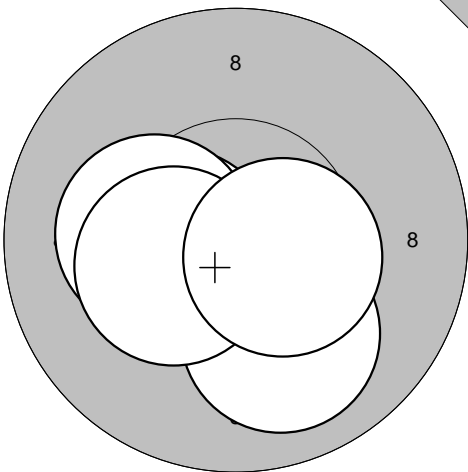
<p>60 shot</p>  <p style="text-align: center;">8 8</p>	<p>1: 10,6* ↑ 2: 10,3* ↖ 3: 10,6* ↖ 4: 10,6* → 5: 10,6* ↙ 6: 9,9 ↗ 7: 10,3* ↘ 8: 10,0 ↘ 9: 9,9 → 10: 10,1 ↘</p> <table border="1" style="width:100%; border-collapse: collapse;"> <tr><td style="text-align: right;">Serie</td><td style="text-align: left;">102,9</td></tr> <tr><td style="text-align: right;">Totalt</td><td style="text-align: left;">102,9</td></tr> </table>	Serie	102,9	Totalt	102,9	<p>60 shot</p>  <p style="text-align: center;">7 8 7</p>	<p>11: 10,5* → 12: 9,9 → 13: 10,6* ↘ 14: 9,6 ↗ 15: 9,9 ↗ 16: 9,4 → 17: 10,8* ↘ 18: 10,8* ← 19: 9,6 ↘ 20: 10,0 ↓</p> <table border="1" style="width:100%; border-collapse: collapse;"> <tr><td style="text-align: right;">Serie</td><td style="text-align: left;">101,1</td></tr> <tr><td style="text-align: right;">Totalt</td><td style="text-align: left;">204,0</td></tr> </table>	Serie	101,1	Totalt	204,0
Serie	102,9										
Totalt	102,9										
Serie	101,1										
Totalt	204,0										

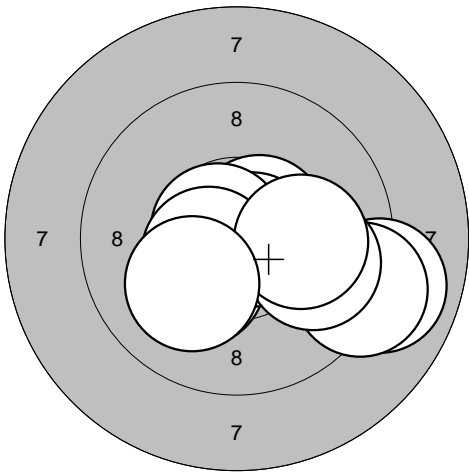
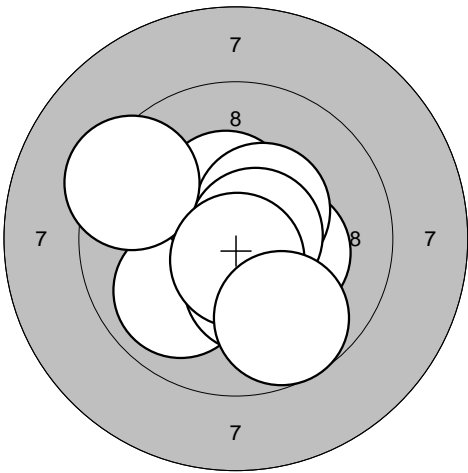
<p>60 shot</p>  <p style="text-align: center;">8 8</p>	<p>21: 10,3* ↘ 22: 10,3* ↘ 23: 10,7* ↑ 24: 9,9 ↑ 25: 9,9 ↖ 26: 10,2* ↗ 27: 10,1 ← 28: 10,4* → 29: 10,3* ↗ 30: 10,3* ↙</p> <table border="1" style="width:100%; border-collapse: collapse;"> <tr><td style="text-align: right;">Serie</td><td style="text-align: left;">102,4</td></tr> <tr><td style="text-align: right;">Totalt</td><td style="text-align: left;">306,4</td></tr> </table>	Serie	102,4	Totalt	306,4	<p>60 shot</p>  <p style="text-align: center;">7 7 7</p>	<p>31: 10,1 ↙ 32: 9,6 ↖ 33: 9,9 ↖ 34: 9,6 ↗ 35: 10,3* ↘ 36: 9,4 → 37: 10,9* ↗ 38: 10,2* ↗ 39: 10,7* ↙ 40: 10,1 ↓</p> <table border="1" style="width:100%; border-collapse: collapse;"> <tr><td style="text-align: right;">Serie</td><td style="text-align: left;">100,8</td></tr> <tr><td style="text-align: right;">Totalt</td><td style="text-align: left;">407,2</td></tr> </table>	Serie	100,8	Totalt	407,2
Serie	102,4										
Totalt	306,4										
Serie	100,8										
Totalt	407,2										

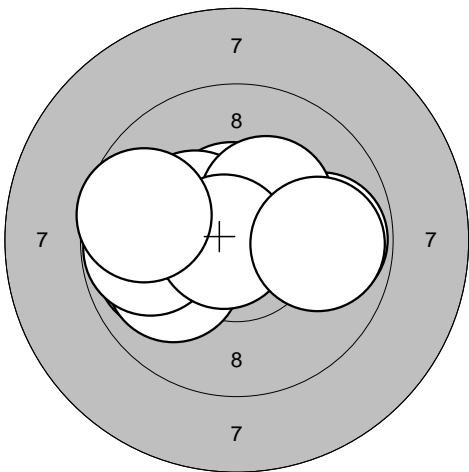
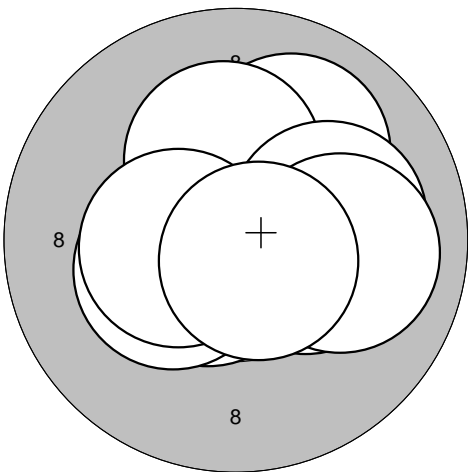
Sight 	60 shot 	<table style="width:100%; border-collapse: collapse;"> <tr><td>1: 10,2*</td><td>↘</td><td>1: 9,7</td><td>↗</td></tr> <tr><td>2: 9,2</td><td>↙</td><td>2: 9,8</td><td>↖</td></tr> <tr><td>3: 10,5*</td><td>↘</td><td>3: 9,5</td><td>↗</td></tr> <tr><td>4: 10,9*</td><td>→</td><td>4: 10,1</td><td>↗</td></tr> <tr><td>5: 10,8*</td><td>↙</td><td>5: 10,0</td><td>↗</td></tr> <tr><td>6: 10,3*</td><td>↖</td><td>6: 10,4*</td><td>↗</td></tr> <tr><td>7: 10,7*</td><td>↖</td><td>7: 10,3*</td><td>→</td></tr> <tr><td>8: 9,4</td><td>↗</td><td>8: 9,5</td><td>↘</td></tr> <tr><td>9: 10,4*</td><td>↘</td><td>9: 9,1</td><td>↘</td></tr> <tr><td>10: 10,9*</td><td>↗</td><td>10: 8,9</td><td>↖</td></tr> <tr><td colspan="2">Serie 103,3</td><td colspan="2">Serie 97,3</td></tr> <tr><td colspan="2">Totalt 0,0</td><td colspan="2">Totalt 97,3</td></tr> </table>	1: 10,2*	↘	1: 9,7	↗	2: 9,2	↙	2: 9,8	↖	3: 10,5*	↘	3: 9,5	↗	4: 10,9*	→	4: 10,1	↗	5: 10,8*	↙	5: 10,0	↗	6: 10,3*	↖	6: 10,4*	↗	7: 10,7*	↖	7: 10,3*	→	8: 9,4	↗	8: 9,5	↘	9: 10,4*	↘	9: 9,1	↘	10: 10,9*	↗	10: 8,9	↖	Serie 103,3		Serie 97,3		Totalt 0,0		Totalt 97,3	
1: 10,2*	↘	1: 9,7	↗																																															
2: 9,2	↙	2: 9,8	↖																																															
3: 10,5*	↘	3: 9,5	↗																																															
4: 10,9*	→	4: 10,1	↗																																															
5: 10,8*	↙	5: 10,0	↗																																															
6: 10,3*	↖	6: 10,4*	↗																																															
7: 10,7*	↖	7: 10,3*	→																																															
8: 9,4	↗	8: 9,5	↘																																															
9: 10,4*	↘	9: 9,1	↘																																															
10: 10,9*	↗	10: 8,9	↖																																															
Serie 103,3		Serie 97,3																																																
Totalt 0,0		Totalt 97,3																																																

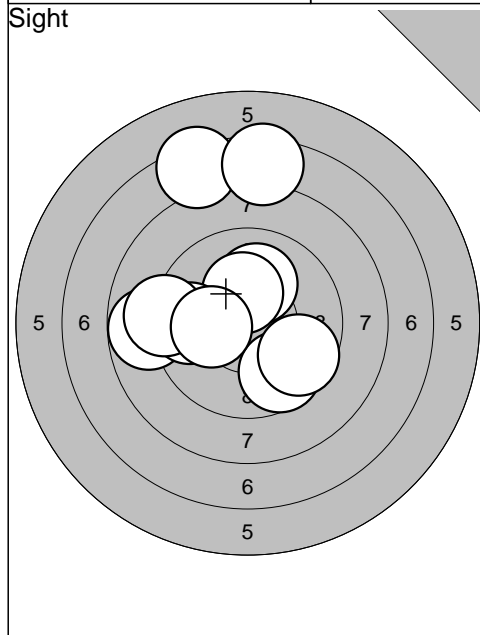
60 shot 	60 shot 	<table style="width:100%; border-collapse: collapse;"> <tr><td>11: 8,6</td><td>→</td><td>21: 9,8</td><td>→</td></tr> <tr><td>12: 10,6*</td><td>→</td><td>22: 9,8</td><td>→</td></tr> <tr><td>13: 9,5</td><td>→</td><td>23: 9,8</td><td>↖</td></tr> <tr><td>14: 9,5</td><td>→</td><td>24: 10,7*</td><td>↖</td></tr> <tr><td>15: 10,3*</td><td>↘</td><td>25: 10,5*</td><td>↘</td></tr> <tr><td>16: 10,6*</td><td>→</td><td>26: 10,2*</td><td>↖</td></tr> <tr><td>17: 10,3*</td><td>↘</td><td>27: 10,4*</td><td>↖</td></tr> <tr><td>18: 10,2*</td><td>↗</td><td>28: 10,3*</td><td>↖</td></tr> <tr><td>19: 10,0</td><td>↘</td><td>29: 9,8</td><td>↖</td></tr> <tr><td>20: 10,3*</td><td>↗</td><td>30: 10,6*</td><td>↗</td></tr> <tr><td colspan="2">Serie 99,9</td><td colspan="2">Serie 101,9</td></tr> <tr><td colspan="2">Totalt 197,2</td><td colspan="2">Totalt 299,1</td></tr> </table>	11: 8,6	→	21: 9,8	→	12: 10,6*	→	22: 9,8	→	13: 9,5	→	23: 9,8	↖	14: 9,5	→	24: 10,7*	↖	15: 10,3*	↘	25: 10,5*	↘	16: 10,6*	→	26: 10,2*	↖	17: 10,3*	↘	27: 10,4*	↖	18: 10,2*	↗	28: 10,3*	↖	19: 10,0	↘	29: 9,8	↖	20: 10,3*	↗	30: 10,6*	↗	Serie 99,9		Serie 101,9		Totalt 197,2		Totalt 299,1	
11: 8,6	→	21: 9,8	→																																															
12: 10,6*	→	22: 9,8	→																																															
13: 9,5	→	23: 9,8	↖																																															
14: 9,5	→	24: 10,7*	↖																																															
15: 10,3*	↘	25: 10,5*	↘																																															
16: 10,6*	→	26: 10,2*	↖																																															
17: 10,3*	↘	27: 10,4*	↖																																															
18: 10,2*	↗	28: 10,3*	↖																																															
19: 10,0	↘	29: 9,8	↖																																															
20: 10,3*	↗	30: 10,6*	↗																																															
Serie 99,9		Serie 101,9																																																
Totalt 197,2		Totalt 299,1																																																

60 shot 	<table style="width:100%; border-collapse: collapse;"> <tr><td>31: 10,6*</td><td>↖</td></tr> <tr><td>32: 10,2*</td><td>↗</td></tr> <tr><td>33: 10,2*</td><td>↘</td></tr> <tr><td>34: 10,8*</td><td>↗</td></tr> <tr><td>35: 10,6*</td><td>↘</td></tr> <tr><td>36: 10,4*</td><td>↖</td></tr> <tr><td>37: 10,2*</td><td>↗</td></tr> <tr><td>38: 10,5*</td><td>↗</td></tr> <tr><td>39: 10,5*</td><td>↗</td></tr> <tr><td>40: 10,0</td><td>↖</td></tr> <tr><td colspan="2">Serie 104,0</td></tr> <tr><td colspan="2">Totalt 403,1</td></tr> </table>	31: 10,6*	↖	32: 10,2*	↗	33: 10,2*	↘	34: 10,8*	↗	35: 10,6*	↘	36: 10,4*	↖	37: 10,2*	↗	38: 10,5*	↗	39: 10,5*	↗	40: 10,0	↖	Serie 104,0		Totalt 403,1	
31: 10,6*	↖																								
32: 10,2*	↗																								
33: 10,2*	↘																								
34: 10,8*	↗																								
35: 10,6*	↘																								
36: 10,4*	↖																								
37: 10,2*	↗																								
38: 10,5*	↗																								
39: 10,5*	↗																								
40: 10,0	↖																								
Serie 104,0																									
Totalt 403,1																									

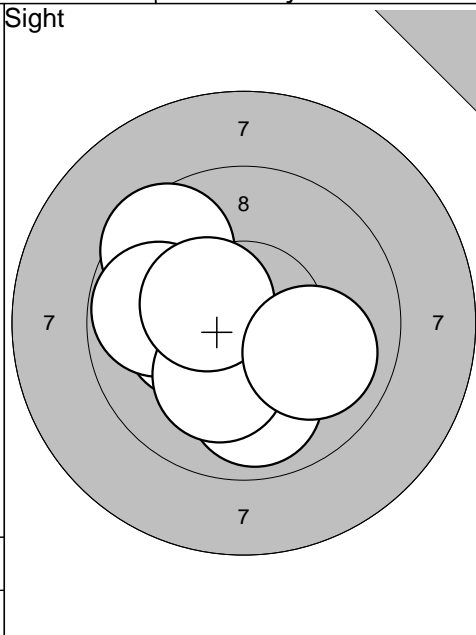
<p>Sight</p>  <p style="text-align: center;">7 8 7 8 7</p>	<p>1: 10,1 ↗ 2: 10,1 → 3: 9,7 ↖ 4: 10,5* ↗ 5: 9,8 ← 6: 10,5* ← 7: 10,3* ↗ 8: 10,5* ↗ 9: 9,5 ← 10: 10,7* →</p> <p style="text-align: right;">Serie 101,7 Totalt 0,0</p>	<p>Sight</p>  <p style="text-align: center;">8 8</p> <p style="text-align: right;">11: 10,0 ↓ 12: 10,4* ← 13: 10,2* ← 14: 10,3* ← 15: 10,5* →</p> <p style="text-align: right;">Serie 51,4 Totalt 0,0</p>
--	--	---

<p>60 shot</p>  <p style="text-align: center;">7 8 7 8 7</p>	<p>1: 10,6* ↗ 2: 10,2* ↘ 3: 8,9 → 4: 9,2 → 5: 10,7* → 6: 10,7* ↖ 7: 10,5* ↘ 8: 9,9 → 9: 10,1 → 10: 10,1 ↘</p> <p style="text-align: right;">Serie 100,9 Totalt 100,9</p>	<p>60 shot</p>  <p style="text-align: center;">7 8 7</p> <p style="text-align: right;">11: 10,3* → 12: 10,4* ↓ 13: 9,9 ↘ 14: 10,3* ↓ 15: 10,4* ↑ 16: 10,4* ↗ 17: 10,7* → 18: 9,4 ↖ 19: 10,7* ↓ 20: 9,7 ↓</p> <p style="text-align: right;">Serie 102,2 Totalt 203,1</p>
---	--	--

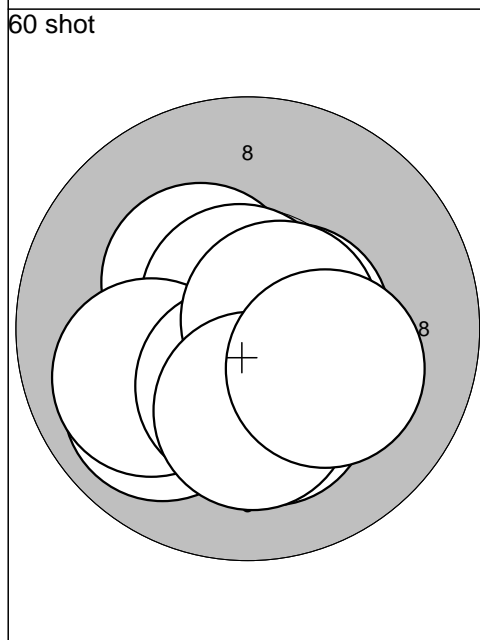
<p>60 shot</p>  <p style="text-align: center;">7 8 7 8 7</p>	<p>21: 9,9 ← 22: 10,0 ↘ 23: 9,8 ← 24: 9,8 → 25: 10,5* ↗ 26: 10,3* ↖ 27: 10,3* ↗ 28: 10,8* ← 29: 9,9 → 30: 9,7 ↖</p> <p style="text-align: right;">Serie 101,0 Totalt 304,1</p>	<p>60 shot</p>  <p style="text-align: center;">8 8</p> <p style="text-align: right;">31: 10,3* → 32: 10,0 ↗ 33: 10,6* ↘ 34: 10,3* ← 35: 10,2* ↑ 36: 10,3* → 37: 10,1 → 38: 10,4* ← 39: 10,0 → 40: 10,7* ↓</p> <p style="text-align: right;">Serie 102,9 Totalt 407,0</p>
--	--	--



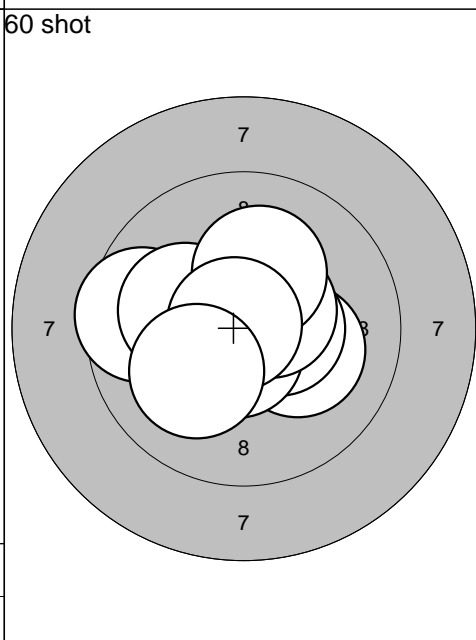
1: 7,4	↗
2: 7,5	↑
3: 10,1	↑
4: 9,7	↘
5: 9,6	↘
6: 8,8	←
7: 10,3*	↑
8: 9,7	←
9: 9,1	←
10: 10,2*	←
<hr/>	
Serie	92,4
Totalt	0,0



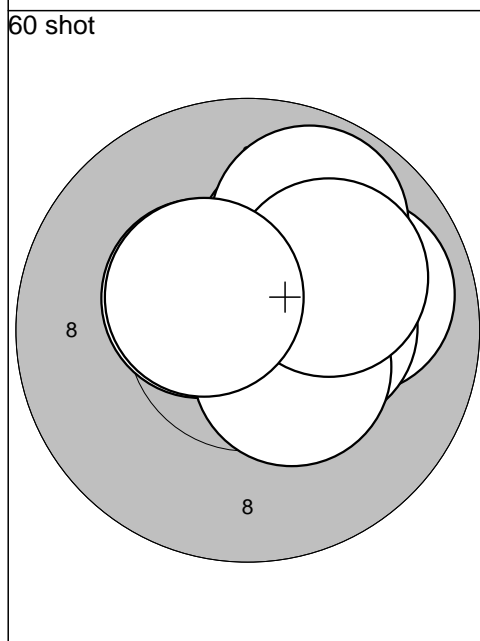
11: 9,6	↖
12: 10,2*	←
13: 9,9	↓
14: 9,8	←
15: 10,2*	↘
16: 10,4*	↖
17: 10,0	↘
<hr/>	
Serie	70,1
Totalt	0,0



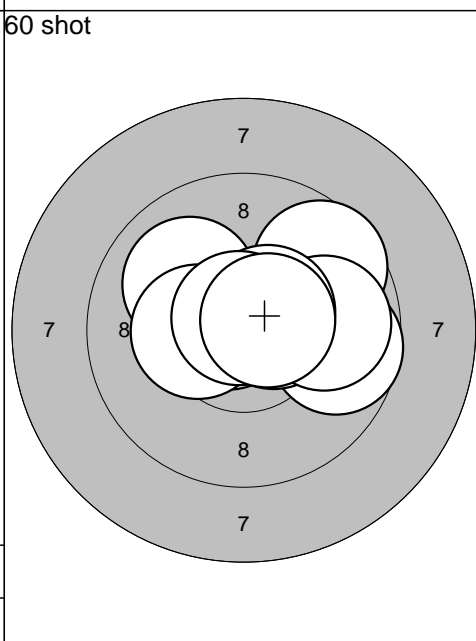
1: 9,9	↖
2: 10,4*	↖
3: 10,7*	↑
4: 10,0	←
5: 10,4*	↓
6: 10,6*	→
7: 10,2*	↓
8: 10,6*	→
9: 10,2*	↓
10: 10,2*	↘
<hr/>	
Serie	103,2
Totalt	103,2



11: 9,6	←
12: 10,7*	↖
13: 10,2*	↘
14: 10,1	←
15: 10,5*	→
16: 10,6*	↓
17: 10,5*	↗
18: 10,2*	↑
19: 10,8*	↖
20: 10,1	↖
<hr/>	
Serie	103,3
Totalt	206,5

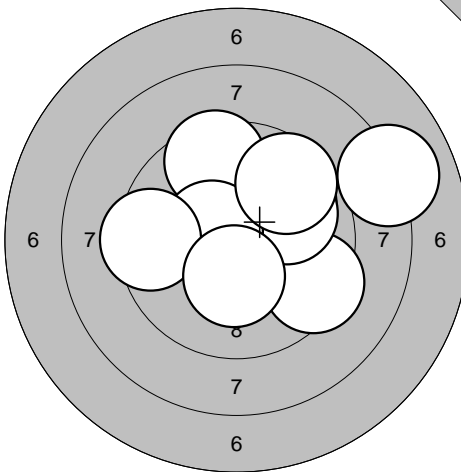
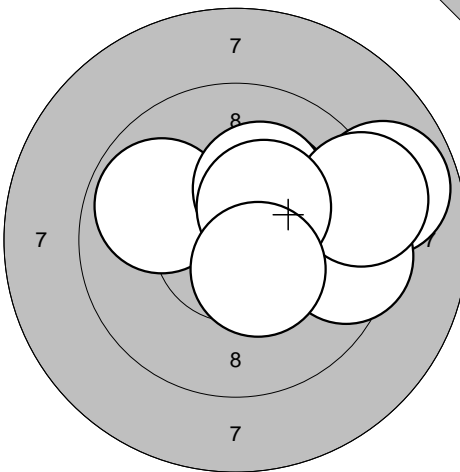


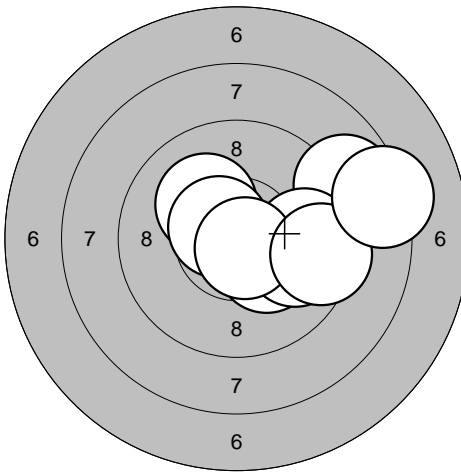
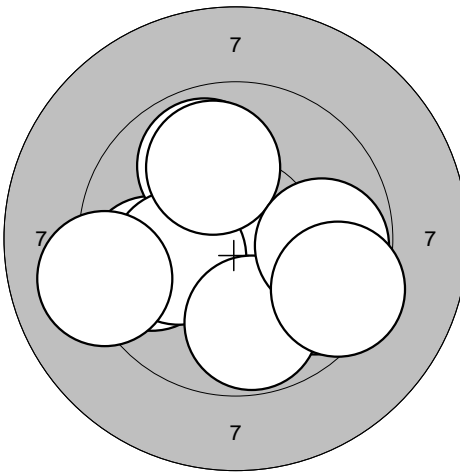
21: 9,9	→
22: 10,3*	→
23: 10,4*	↖
24: 10,6*	→
25: 10,7*	↑
26: 10,1	↗
27: 9,8	↗
28: 10,4*	↘
29: 10,1	↗
30: 10,5*	↖
<hr/>	
Serie	102,8
Totalt	309,3

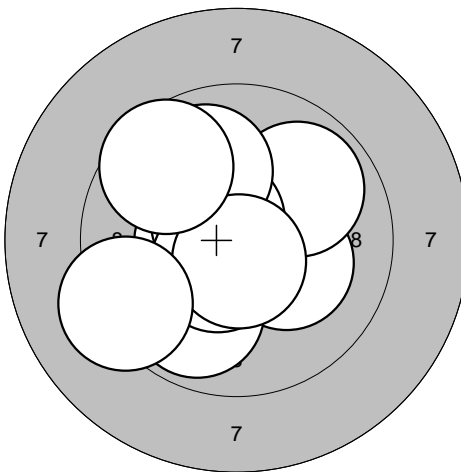
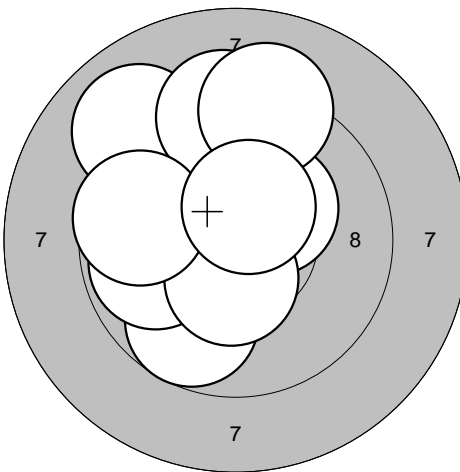


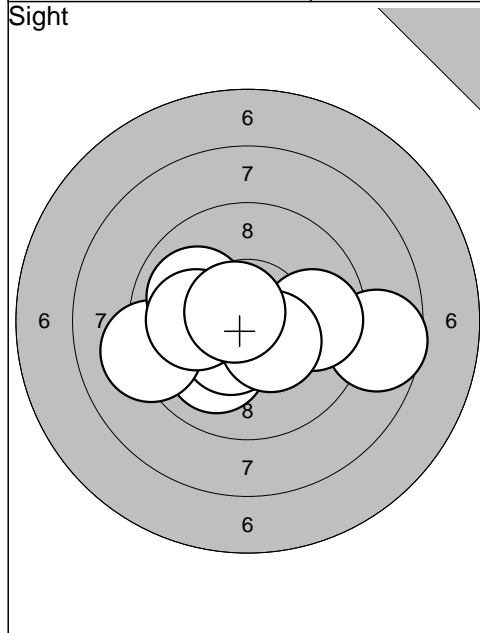
31: 10,7*	↖
32: 10,0	↖
33: 9,7	→
34: 9,6	↗
35: 10,3*	←
36: 10,5*	→
37: 9,9	→
38: 10,5*	↗
39: 10,8*	↑
40: 10,6*	↗
<hr/>	
Serie	102,6
Totalt	411,9



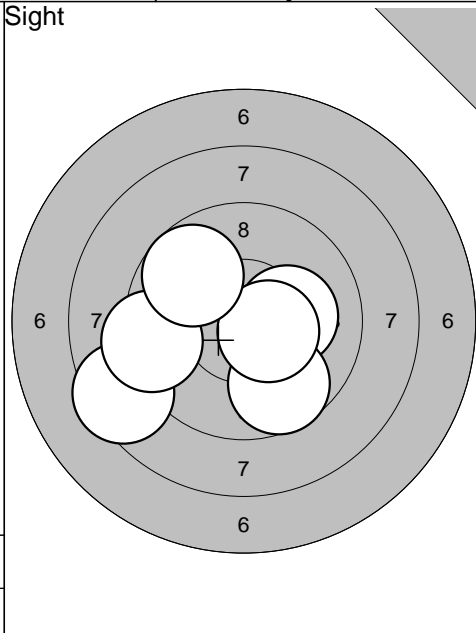
<p>Sight</p> 	<p>1: 9,4 ↘ 2: 10,7* ↙ 3: 9,9 ↗ 4: 9,5 ↑ 5: 9,9 ↗ 6: 10,5* ↙ 7: 9,6 ↗ 8: 9,4 ← 9: 10,3* ↓ 10: 8,0 →</p> <p>Serie 97,2 Totalt 0,0</p>	<p>Sight</p> 	<p>11: 9,9 ↙ 12: 8,9 → 13: 9,5 → 14: 10,2* ↗ 15: 10,2* ↗ 16: 9,2 → 17: 10,4* ↗ 18: 10,5* ↓</p> <p>Serie 78,8 Totalt 0,0</p>
---	--	---	---

<p>60 shot</p> 	<p>1: 10,4* ↘ 2: 10,1 ↗ 3: 10,3* ↘ 4: 9,9 → 5: 8,8 ↗ 6: 9,8 → 7: 10,6* ↗ 8: 10,7* ↘ 9: 9,4 → 10: 8,3 →</p> <p>Serie 98,3 Totalt 98,3</p>	<p>60 shot</p> 	<p>11: 9,7 ↘ 12: 9,8 ← 13: 10,4* ↓ 14: 9,9 ↑ 15: 10,2* ← 16: 9,1 ← 17: 10,0 ↑ 18: 9,8 ↓ 19: 9,8 → 20: 9,4 ↘</p> <p>Serie 98,1 Totalt 196,4</p>
--	--	--	--

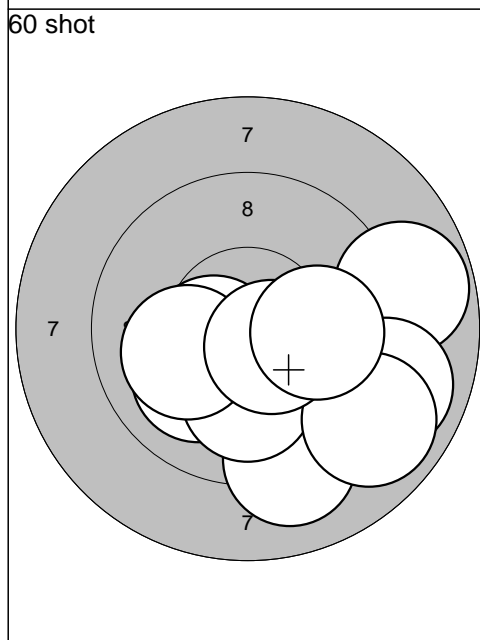
<p>60 shot</p> 	<p>21: 10,2* ↘ 22: 9,9 ↗ 23: 10,5* ← 24: 9,9 ↓ 25: 10,6* ↗ 26: 9,9 ↑ 27: 10,5* ↘ 28: 10,7* ↓ 29: 9,6 ↗ 30: 9,2 ↙</p> <p>Serie 101,0 Totalt 297,4</p>	<p>60 shot</p> 	<p>31: 10,3* ↗ 32: 9,7 ↓ 33: 9,0 ↗ 34: 10,4* ← 35: 9,8 ← 36: 10,4* ↓ 37: 9,3 ↑ 38: 9,6 ← 39: 9,2 ↑ 40: 10,5* ↗</p> <p>Serie 98,2 Totalt 395,6</p>
---	--	---	---



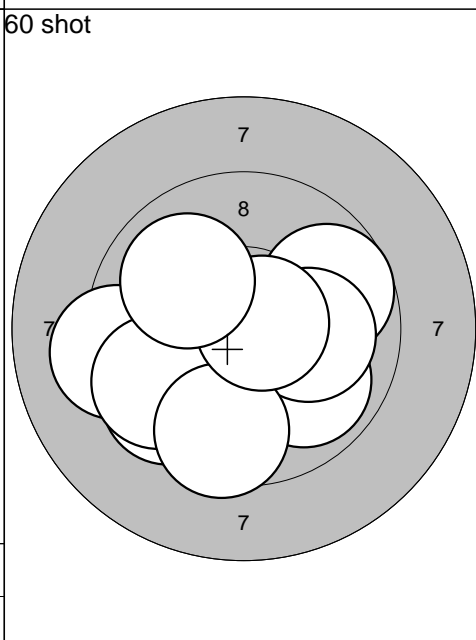
1: 8,6	→
2: 10,0	↙
3: 9,8	→
4: 10,4*	↙
5: 9,2	↙
6: 10,1	↙
7: 10,0	↗
8: 10,4*	↘
9: 10,0	↙
10: 10,7*	↗
Serie	99,2
Totalt	0,0



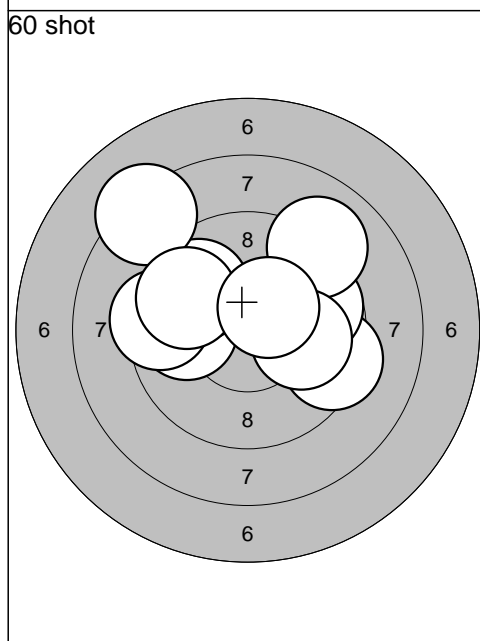
11: 8,5	↙
12: 10,2*	→
13: 9,7	↘
14: 9,3	↙
15: 10,5*	→
16: 9,7	↗
Serie	57,9
Totalt	0,0



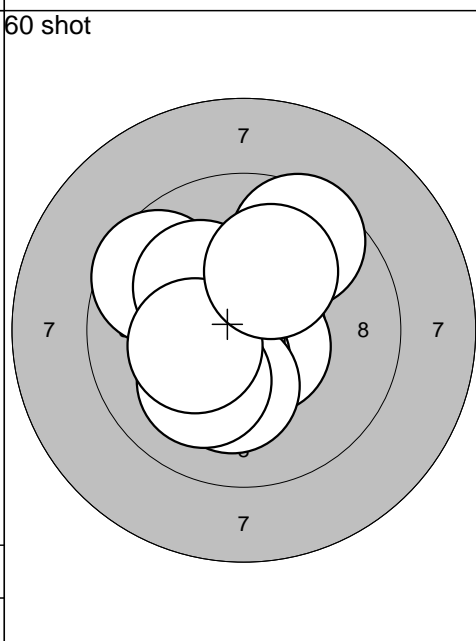
1: 10,5*	↙
2: 9,1	↘
3: 10,0	↙
4: 8,8	→
5: 10,1	↘
6: 10,1	↙
7: 9,0	→
8: 8,9	↘
9: 10,5*	↘
10: 10,0	→
Serie	97,0
Totalt	97,0



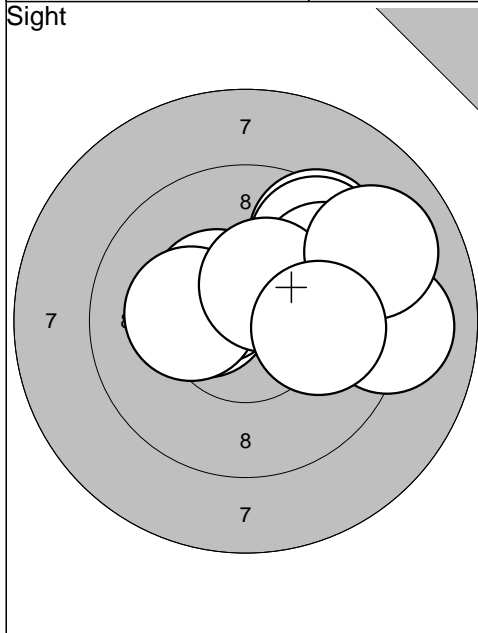
11: 9,2	↙
12: 9,7	↗
13: 9,9	↘
14: 10,5*	↙
15: 9,6	↙
16: 10,1	→
17: 9,6	↙
18: 9,6	↘
19: 10,7*	→
20: 10,0	↖
Serie	98,9
Totalt	195,9



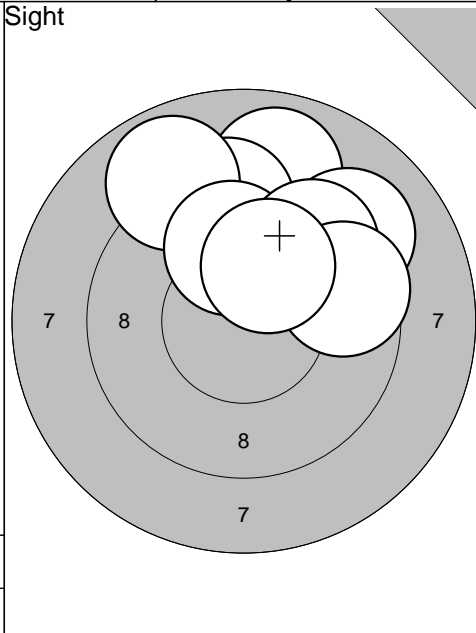
21: 9,9	↙
22: 9,4	↗
23: 9,8	↗
24: 9,7	→
25: 9,0	↗
26: 9,4	↙
27: 8,2	↗
28: 10,0	→
29: 9,7	↗
30: 10,4*	↗
Serie	95,5
Totalt	291,4



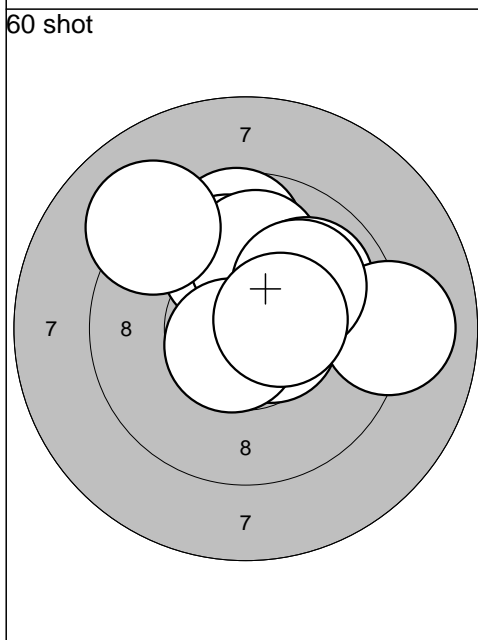
31: 10,6*	↘
32: 10,5*	↘
33: 9,6	↗
34: 10,6*	↙
35: 9,6	↖
36: 10,2*	↘
37: 10,1	↖
38: 10,1	↘
39: 10,3*	↙
40: 10,1	↗
Serie	101,7
Totalt	393,1



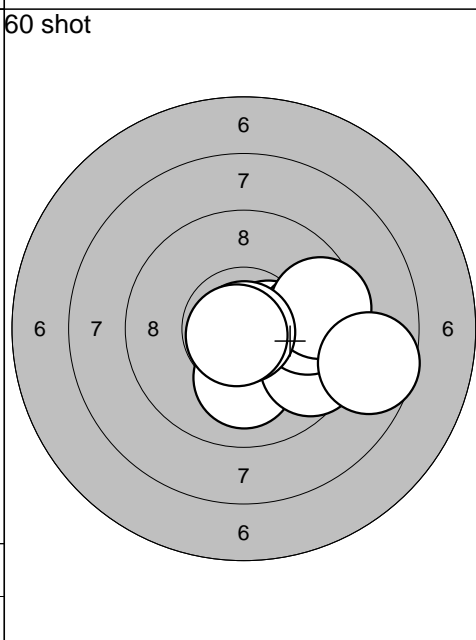
1: 10,4*	←
2: 10,4*	↖
3: 9,5	↗
4: 9,6	↗
5: 9,7	↗
6: 9,1	→
7: 10,2*	←
8: 10,4*	↗
9: 9,0	↗
10: 10,0	→
Serie	98,3
Totalt	0,0



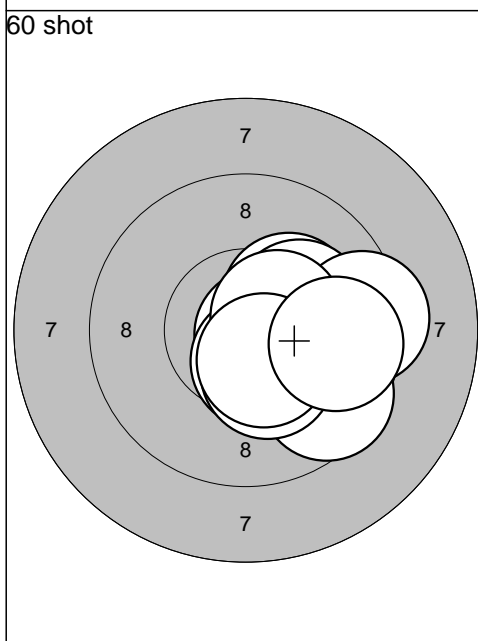
11: 9,5	↗
12: 9,0	↑
13: 9,4	↑
14: 8,9	↖
15: 9,1	↗
16: 10,0	↑
17: 9,6	↗
18: 9,6	→
19: 10,2*	↗
Serie	85,3
Totalt	0,0



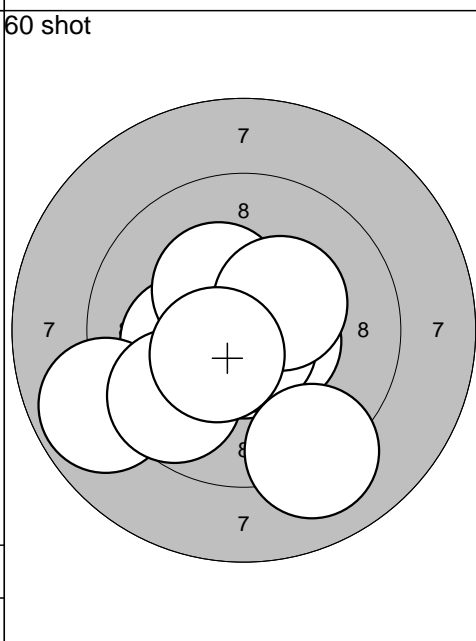
1: 9,7	↑
2: 10,0	↑
3: 10,0	↑
4: 9,1	↖
5: 10,6*	→
6: 9,9	↗
7: 9,0	→
8: 10,0	↗
9: 10,7*	↙
10: 10,5*	→
Serie	99,5
Totalt	99,5



11: 10,0	→
12: 10,5*	→
13: 10,0	→
14: 10,1	↓
15: 9,6	↘
16: 9,8	→
17: 9,5	→
18: 10,9*	↓
19: 8,7	→
20: 10,8*	↙
Serie	99,9
Totalt	199,4



21: 10,2*	↗
22: 10,2*	↗
23: 9,4	→
24: 10,7*	→
25: 10,5*	↘
26: 9,6	↘
27: 10,5*	→
28: 10,3*	↘
29: 10,5*	↘
30: 9,7	→
Serie	101,6
Totalt	301,0



31: 10,2*	←
32: 10,5*	→
33: 8,9	←
34: 10,7*	↓
35: 10,3*	↖
36: 10,7*	↘
37: 10,3*	↗
38: 9,7	↙
39: 9,1	↘
40: 10,5*	↙
Serie	100,9
Totalt	401,9