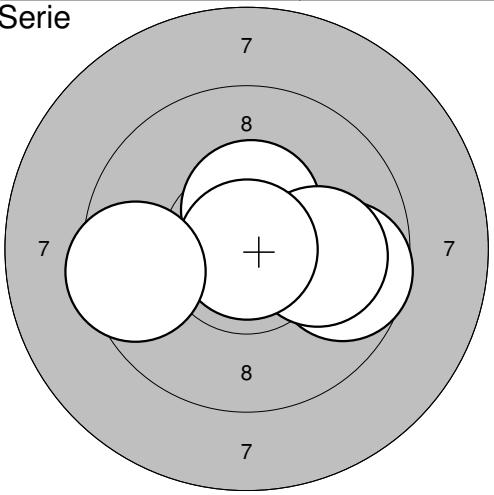
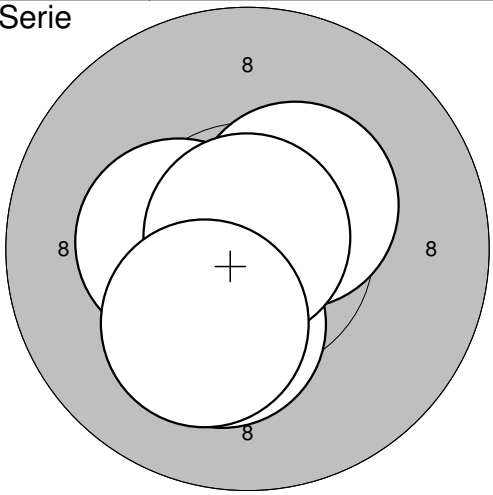
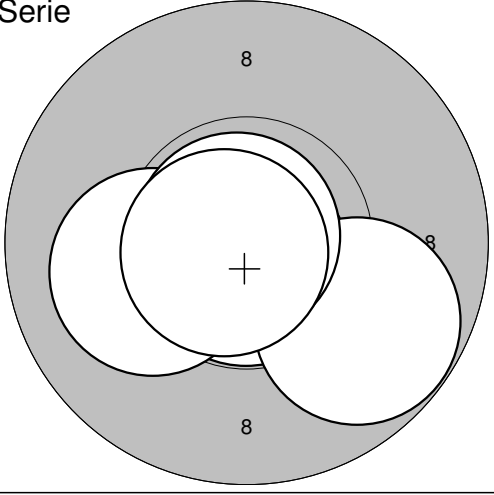
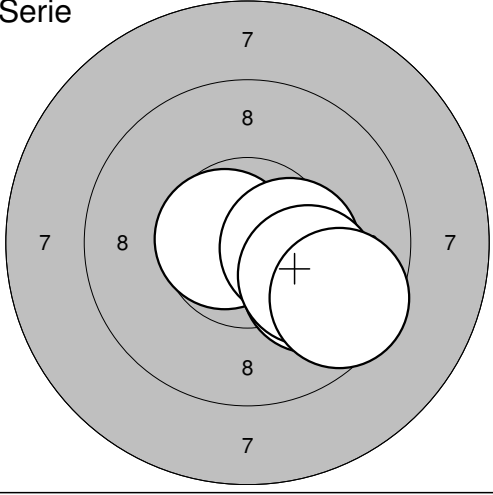
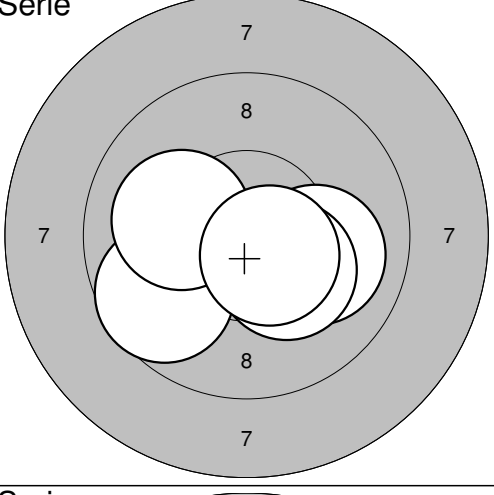
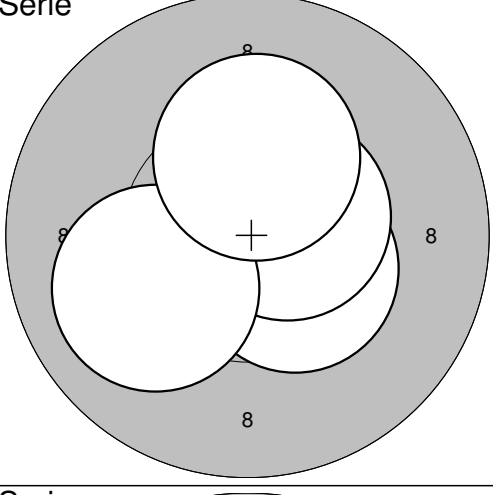
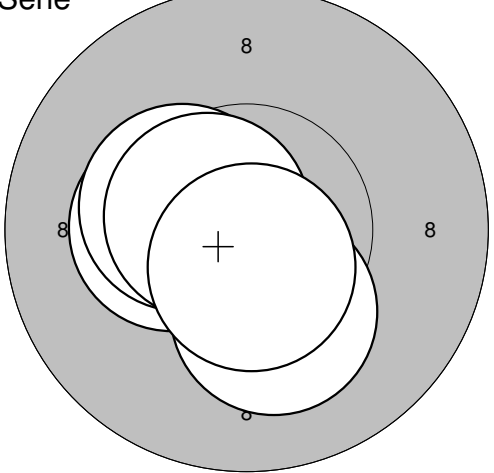
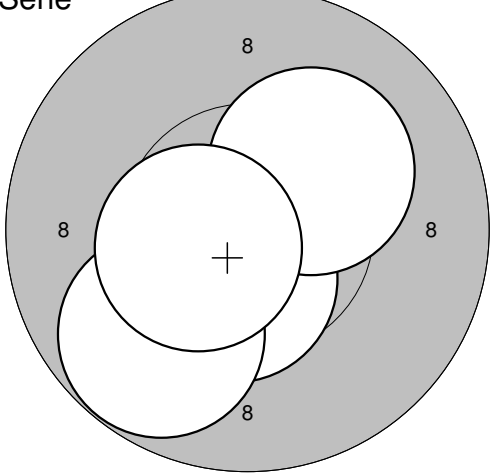
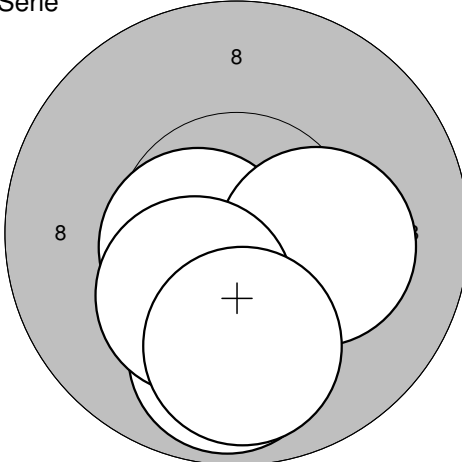
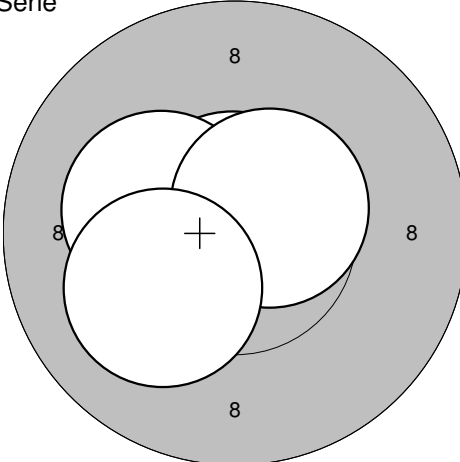
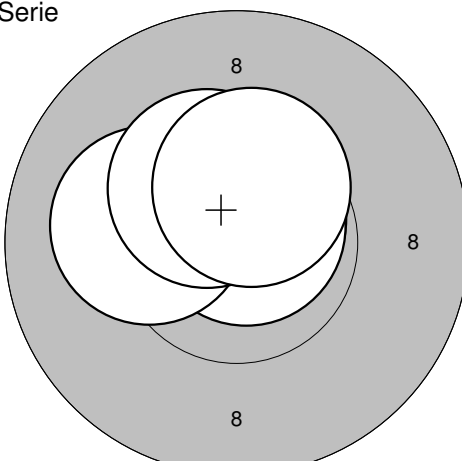
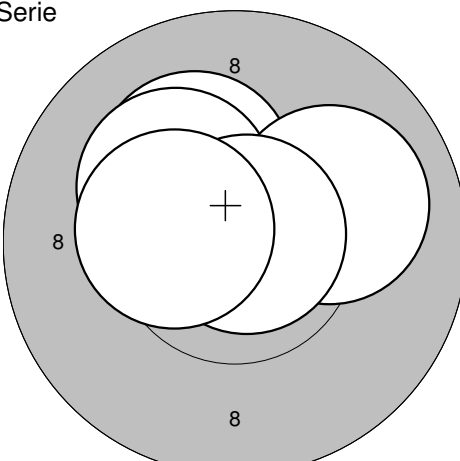
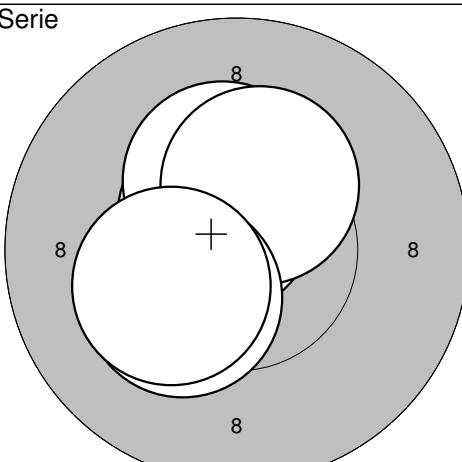
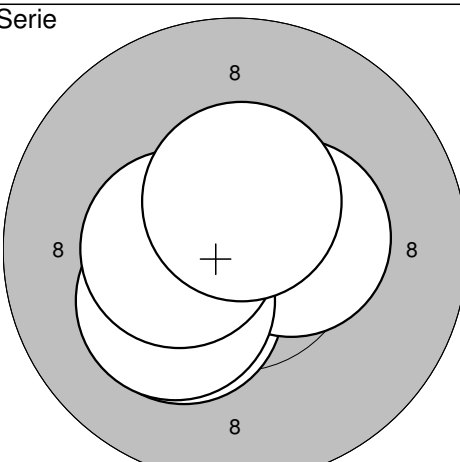


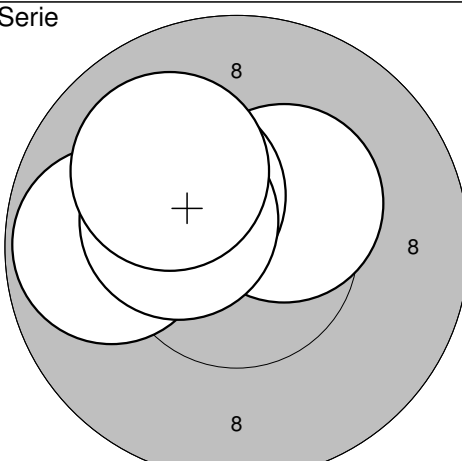
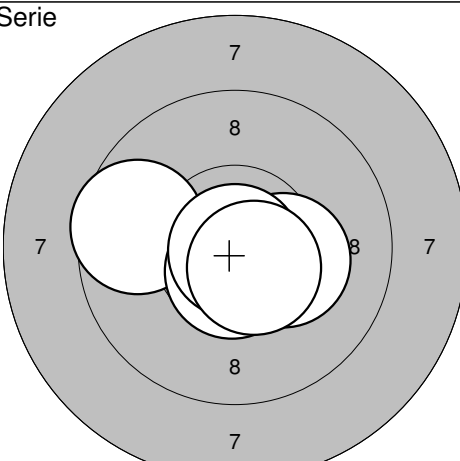
31.10.2009	Nationella SM	swedishcup 09
------------	---------------	---------------

<p>Serie</p>  <p style="text-align: center;">7 8 7 8 7</p>	<p>1:10,5* ↑ 2: 9,7 → 3:10,0 → 4:10,9* ↓ 5: 9,5 ←</p> <hr/> <p>Serie: 50,6 Summa: 50,6</p>	<p>Serie</p>  <p style="text-align: center;">8 8 8</p>	<p>6:10,4* ← 7:10,4* ↗ 8:10,3* ↓ 9:10,9* ↑ 10:10,2* ↓</p> <hr/> <p>Serie: 52,2 Summa: 102,8</p>
<p>Serie</p>  <p style="text-align: center;">8 8 8</p>	<p>11:10,8* ↓ 12:10,1 ← 13: 9,8 ↓ 14:10,9* ↗ 15:10,7* ←</p> <hr/> <p>Serie: 52,3 Summa: 155,1</p>	<p>Serie</p>  <p style="text-align: center;">7 8 7 8 7</p>	<p>16:10,7* ← 17:10,4* → 18:10,0 ↓ 19:10,1 ↘ 20: 9,6 ↘</p> <hr/> <p>Serie: 50,8 Summa: 205,9</p>
<p>Serie</p>  <p style="text-align: center;">7 8 7 8 7</p>	<p>21:10,0 → 22: 9,7 ← 23:10,1 ← 24:10,3* ↓ 25:10,6* ↓</p> <hr/> <p>Serie: 50,7 Summa: 256,6</p>	<p>Serie</p>  <p style="text-align: center;">8 8 8</p>	<p>26:10,8* → 27:10,4* ↘ 28:10,6* ↗ 29:10,0 ← 30:10,3* ↑</p> <hr/> <p>Serie: 52,1 Summa: 308,7</p>
<p>Serie</p>  <p style="text-align: center;">8 8 8</p>	<p>31:10,2* ↓ 32:10,3* ← 33:10,4* ← 34:10,6* ← 35:10,6* ↓</p> <hr/> <p>Serie: 52,1 Summa: 360,8</p>	<p>Serie</p>  <p style="text-align: center;">8 8 8</p>	<p>36:10,7* ↓ 37:10,5* ↓ 38: 9,8 ↓ 39:10,2* ↗ 40:10,5* ←</p> <hr/> <p>Serie: 51,7 Summa: 412,5</p>

<p>Serie</p> 	<p>1: 10,6* ← 2: 10,2* → 3: 9,8 ↓ 4: 10,3* ↙ 5: 9,9 ↓</p>	<p>Serie</p> 	<p>6: 10,4* ← 7: 10,8* ↑ 8: 10,3* ← 9: 10,6* ↗ 10: 10,1 ↙</p>
Serie: 50,8		Serie: 52,2	
Summa: 50,8		Summa: 103,0	

<p>Serie</p> 	<p>11: 10,7* ↗ 12: 10,8* ↗ 13: 10,1 ← 14: 10,4* ↗ 15: 10,4* ↑</p>	<p>Serie</p> 	<p>16: 10,2* ↖ 17: 10,2* ↖ 18: 10,0 → 19: 10,8* ↗ 20: 10,4* ←</p>
Serie: 52,4		Serie: 51,6	
Summa: 155,4		Summa: 207,0	

<p>Serie</p> 	<p>21: 10,6* ↖ 22: 10,3* ↑ 23: 10,3* ↑ 24: 10,3* ↙ 25: 10,3* ↙</p>	<p>Serie</p> 	<p>26: 10,3* ↙ 27: 10,4* → 28: 10,2* ↙ 29: 10,5* ← 30: 10,5* ↑</p>
Serie: 51,8		Serie: 51,9	
Summa: 258,8		Summa: 310,7	

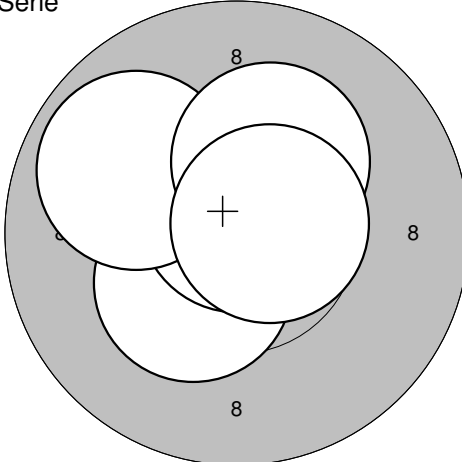
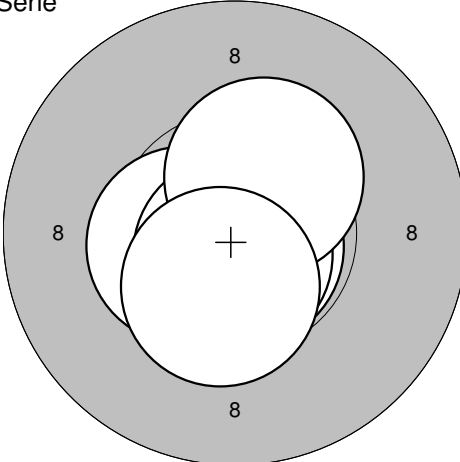
<p>Serie</p> 	<p>31: 10,4* ↗ 32: 10,3* ↗ 33: 9,8 ← 34: 10,4* ↗ 35: 10,0 ↗</p>	<p>Serie</p> 	<p>36: 9,6 ← 37: 10,6* ↓ 38: 10,3* → 39: 10,9* ↓ 40: 10,6* ↘</p>
Serie: 50,9		Serie: 52,0	
Summa: 361,6		Summa: 413,6	

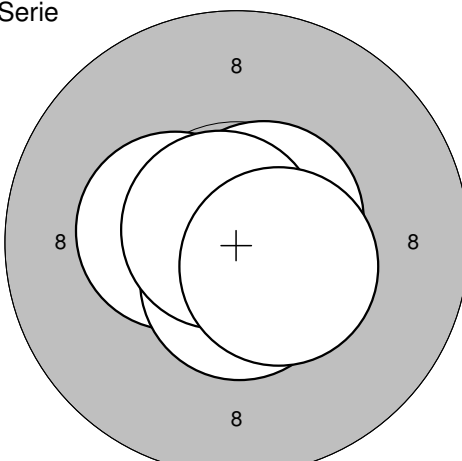
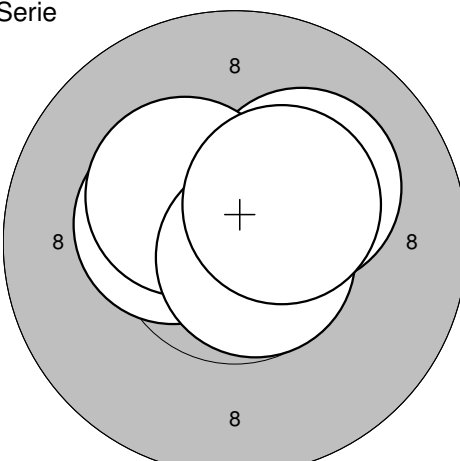
Serie	Serie	Serie
	<ul style="list-style-type: none"> 1: 8,8 ← 2: 10,4* ↙ 3: 10,3* ↓ 4: 10,0 ↘ 5: 10,7* ↗ 	
Serie: 50,2 Summa: 50,2		Serie: 52,4 Summa: 102,6

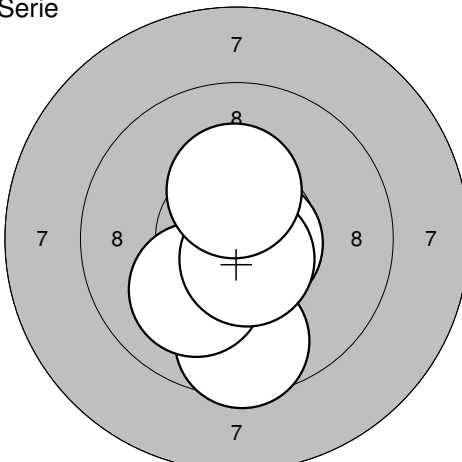
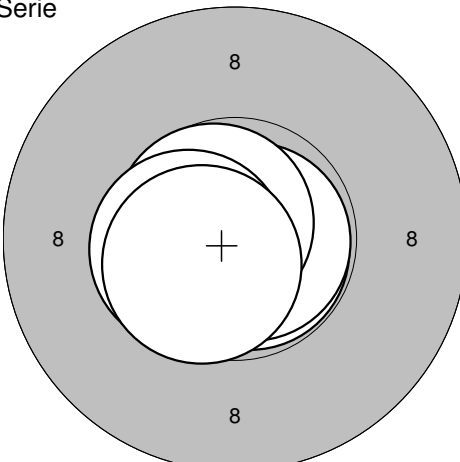
Serie	Serie	Serie
	<ul style="list-style-type: none"> 11: 10,0 ← 12: 9,8 ↘ 13: 10,2* ↙ 14: 9,9 ↘ 15: 9,7 ↓ 	
Serie: 49,6 Summa: 152,2		Serie: 51,9 Summa: 204,1

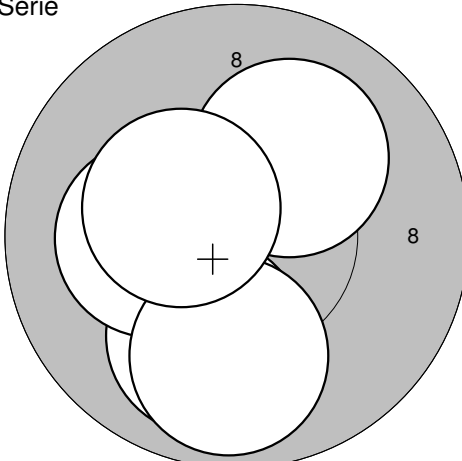
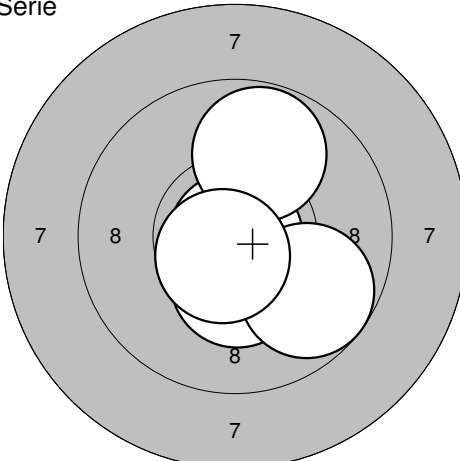
Serie	Serie	Serie
	<ul style="list-style-type: none"> 21: 10,6* ↘ 22: 9,6 ↓ 23: 10,6* ↗ 24: 10,5* ↑ 25: 10,4* ← 	
Serie: 51,7 Summa: 255,8		Serie: 51,6 Summa: 307,4

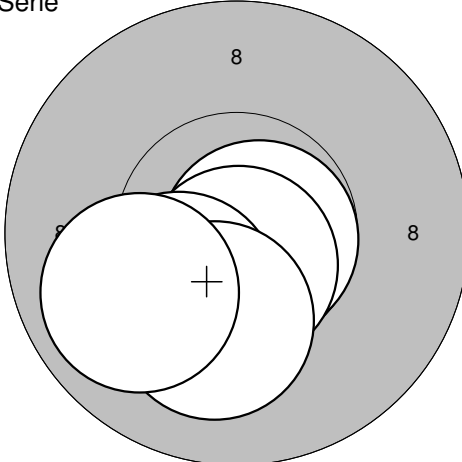
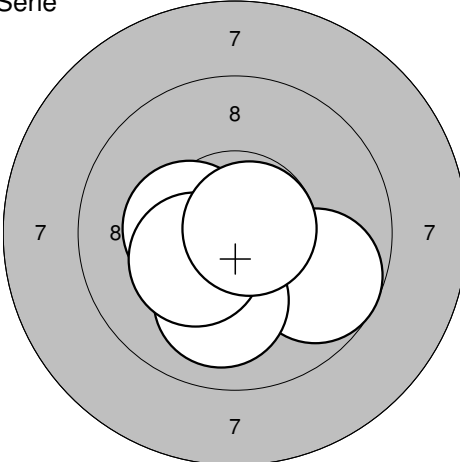
Serie	Serie	Serie
	<ul style="list-style-type: none"> 31: 10,8* ↗ 32: 10,4* ← 33: 9,9 ↙ 34: 9,5 ↗ 35: 10,1 ← 	
Serie: 50,7 Summa: 358,1		Serie: 52,3 Summa: 410,4

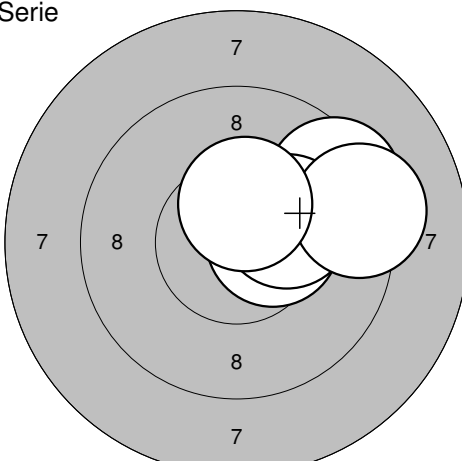
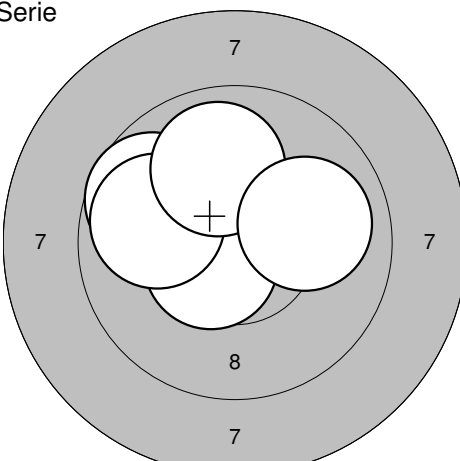
Serie 	1: 10,4* ↙ 2: 10,8* ↑ 3: 9,9 ↖ 4: 10,2* ↗ 5: 10,6* →	Serie 	6: 10,5* ← 7: 10,8* ↘ 8: 10,8* ↓ 9: 10,4* ↗ 10: 10,4* ↘
Serie: 51,9	Serie: 52,9	Serie: 52,9	Serie: 52,9
Summa: 51,9	Summa: 104,8	Summa: 104,8	Summa: 104,8

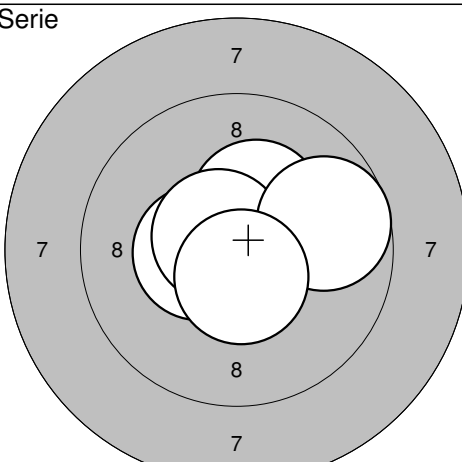
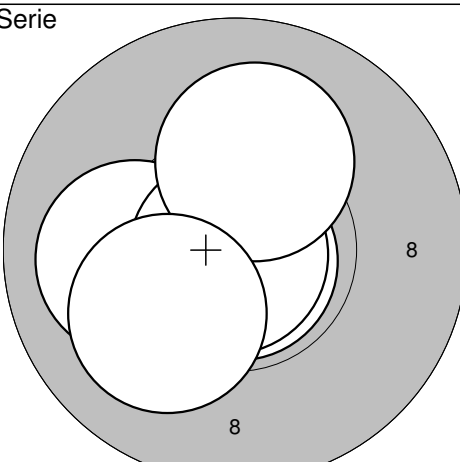
Serie 	11: 10,4* ← 12: 10,6* ↓ 13: 10,6* ↗ 14: 10,8* ↗ 15: 10,5* ↘	Serie 	16: 10,4* ← 17: 10,2* ↗ 18: 10,3* ↗ 19: 10,7* ↘ 20: 10,4* ↗
Serie: 52,9	Serie: 52,0	Serie: 52,0	Serie: 52,0
Summa: 157,7	Summa: 209,7	Summa: 209,7	Summa: 209,7

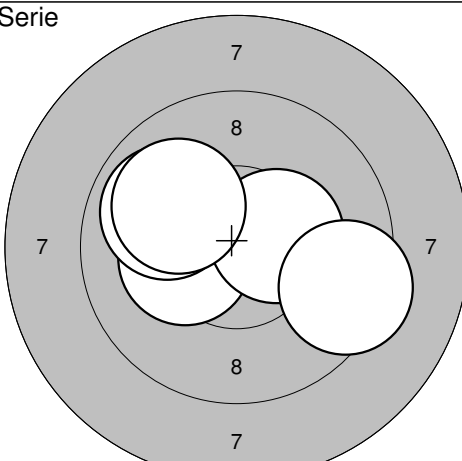
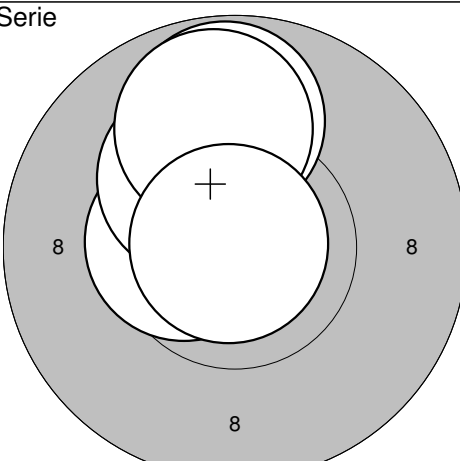
Serie 	21: 10,7* → 22: 9,6 ↓ 23: 10,1 ↙ 24: 10,6* ↓ 25: 10,3* ↑	Serie 	26: 10,8* ↘ 27: 10,8* → 28: 10,7* ↗ 29: 10,5* ← 30: 10,6* ↙
Serie: 51,3	Serie: 53,4	Serie: 53,4	Serie: 53,4
Summa: 261,0	Summa: 314,4	Summa: 314,4	Summa: 314,4

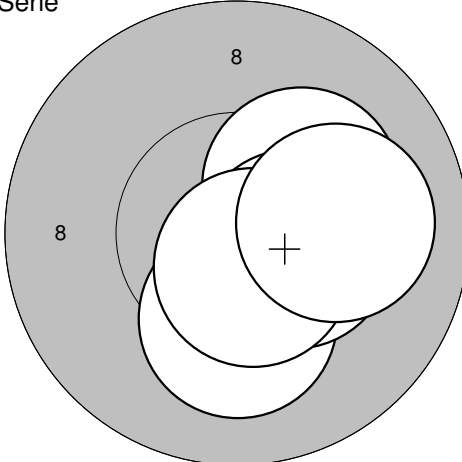
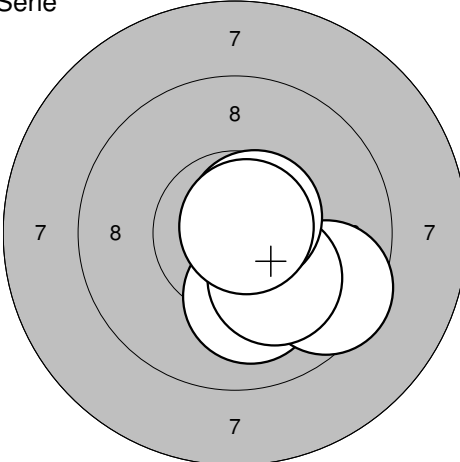
Serie 	31: 10,0 ↓ 32: 10,2* ← 33: 10,1 ↗ 34: 9,9 ↓ 35: 10,4* ↖	Serie 	36: 10,4* ↓ 37: 10,9* ↓ 38: 9,8 ↗ 39: 9,7 ↘ 40: 10,6* ↘
Serie: 50,6	Serie: 51,4	Serie: 51,4	Serie: 51,4
Summa: 365,0	Summa: 416,4	Summa: 416,4	Summa: 416,4

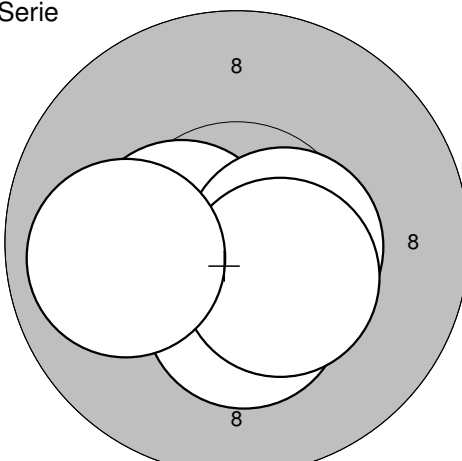
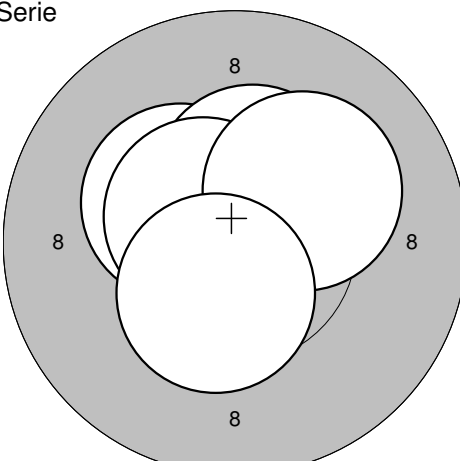
<p>Serie</p>  <p style="text-align: center;">8</p>	<p>1: 10,7* →</p> <p>2: 10,7* ↓</p> <p>3: 10,2* ↙</p> <p>4: 10,1 ↓</p> <p>5: 9,9 ↙</p>	<p>Serie</p>  <p style="text-align: center;">7</p>	<p>6: 10,3* ←</p> <p>7: 9,7 →</p> <p>8: 10,0 ↓</p> <p>9: 10,3* ↙</p> <p>10: 10,7* →</p>
Serie: 51,6		Serie: 51,0	
Summa: 51,6		Summa: 102,6	

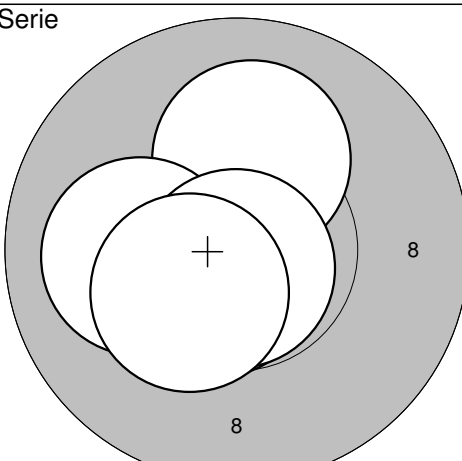
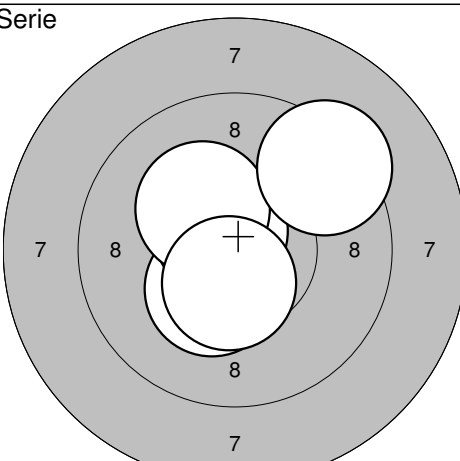
<p>Serie</p>  <p style="text-align: center;">7</p>	<p>11: 9,4 →</p> <p>12: 10,5* →</p> <p>13: 10,2* →</p> <p>14: 9,3 →</p> <p>15: 10,4* ↑</p>	<p>Serie</p>  <p style="text-align: center;">7</p>	<p>16: 9,7 ↙</p> <p>17: 10,5* ↙</p> <p>18: 9,9 ↙</p> <p>19: 10,0 ↑</p> <p>20: 10,0 →</p>
Serie: 49,8		Serie: 50,1	
Summa: 152,4		Summa: 202,5	

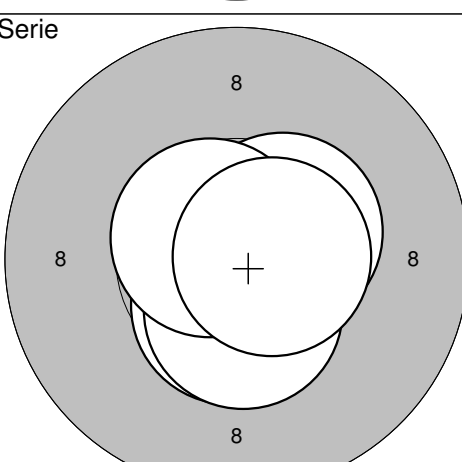
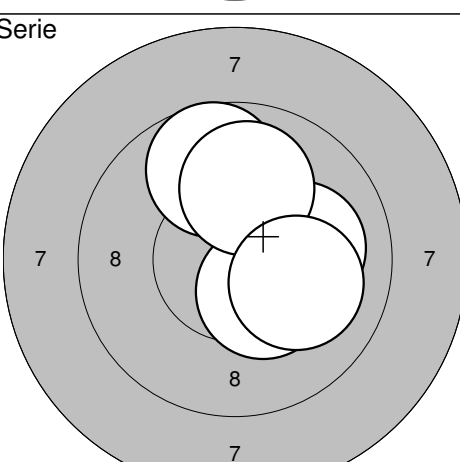
<p>Serie</p>  <p style="text-align: center;">7</p>	<p>21: 10,5* ←</p> <p>22: 10,3* ↑</p> <p>23: 10,7* ↙</p> <p>24: 9,7 →</p> <p>25: 10,6* ↓</p>	<p>Serie</p>  <p style="text-align: center;">8</p>	<p>26: 10,0 ←</p> <p>27: 10,8* ↓</p> <p>28: 10,9* ↙</p> <p>29: 10,1 ↑</p> <p>30: 10,1 ↙</p>
Serie: 51,8		Serie: 51,9	
Summa: 254,3		Summa: 306,2	

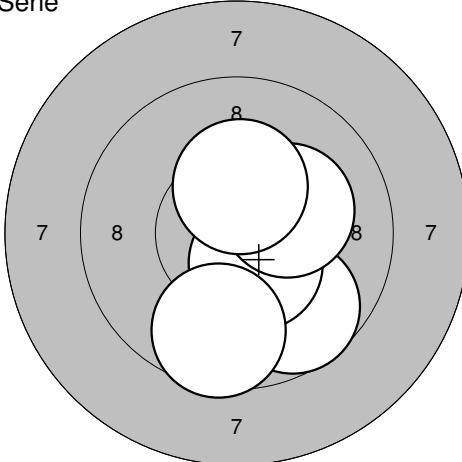
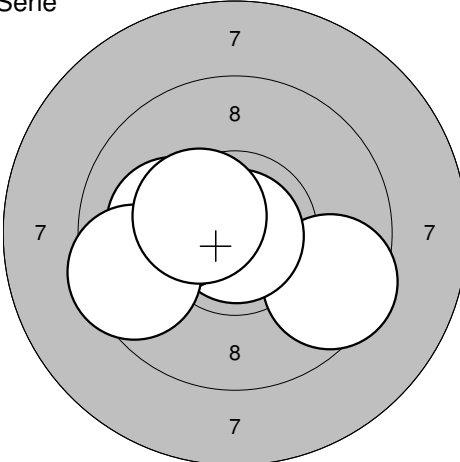
<p>Serie</p>  <p style="text-align: center;">7</p>	<p>31: 10,3* ←</p> <p>32: 9,9 ↙</p> <p>33: 10,4* →</p> <p>34: 9,4 →</p> <p>35: 10,0 ↙</p>	<p>Serie</p>  <p style="text-align: center;">8</p>	<p>36: 10,5* ←</p> <p>37: 10,2* ↙</p> <p>38: 9,8 ↑</p> <p>39: 9,9 ↑</p> <p>40: 10,9* ↙</p>
Serie: 50,0		Serie: 51,3	
Summa: 356,2		Summa: 407,5	

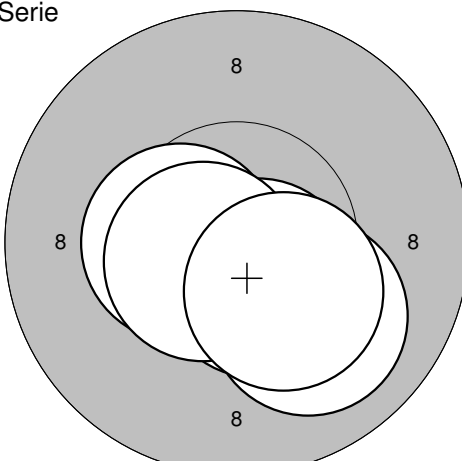
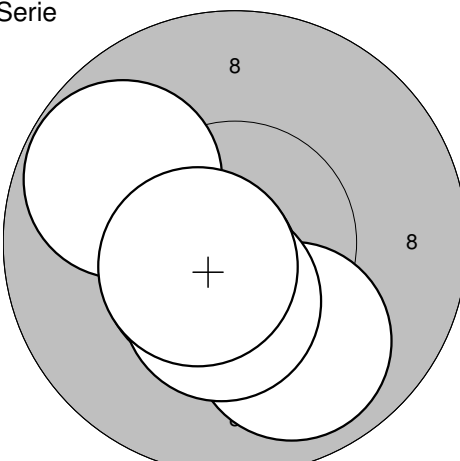
<p>Serie</p> 	<p>1: 10,2* ↗ 2: 10,2* ↓ 3: 10,4* → 4: 10,6* ↓ 5: 10,0 →</p>	<p>Serie</p> 	<p>6: 10,1 ↓ 7: 9,5 ↘ 8: 10,1 ↓ 9: 10,6* ↗ 10: 10,8* →</p>
Serie: 51,4 Summa: 51,4		Serie: 51,1 Summa: 102,5	

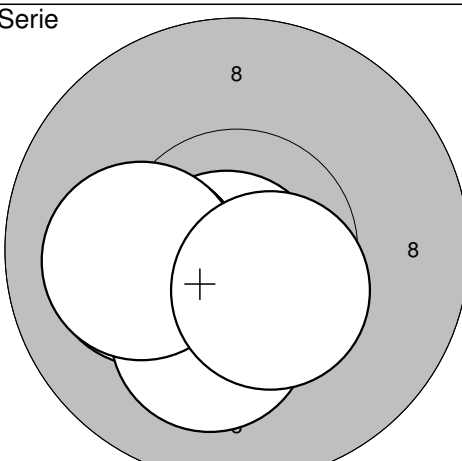
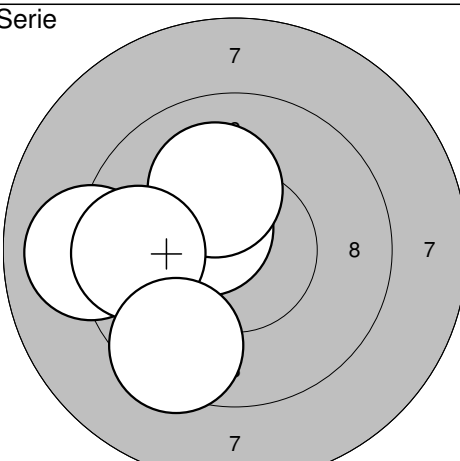
<p>Serie</p> 	<p>11: 10,5* ← 12: 10,3* ↓ 13: 10,5* → 14: 10,4* ↘ 15: 9,9 ←</p>	<p>Serie</p> 	<p>16: 10,3* ↖ 17: 10,4* ↑ 18: 10,6* ↗ 19: 10,2* ↗ 20: 10,5* ↓</p>
Serie: 51,6 Summa: 154,1		Serie: 52,0 Summa: 206,1	

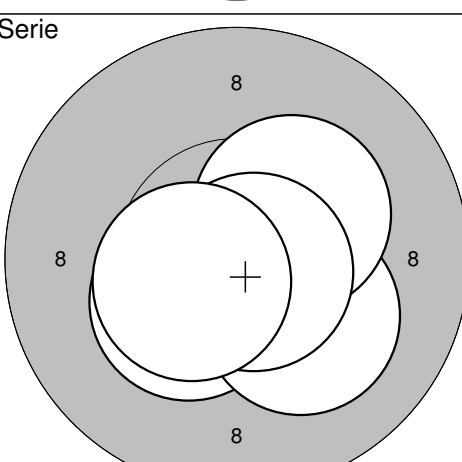
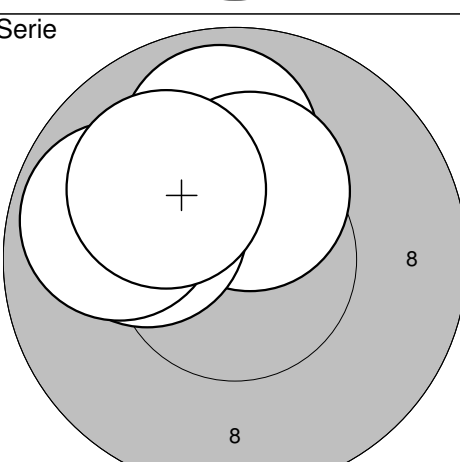
<p>Serie</p> 	<p>21: 10,6* ↘ 22: 10,1 ↑ 23: 10,1 ← 24: 10,8* ↓ 25: 10,4* ↙</p>	<p>Serie</p> 	<p>26: 10,3* ↘ 27: 10,6* ↗ 28: 10,3* ↗ 29: 9,3 ↗ 30: 10,5* ↓</p>
Serie: 52,0 Summa: 258,1		Serie: 51,0 Summa: 309,1	

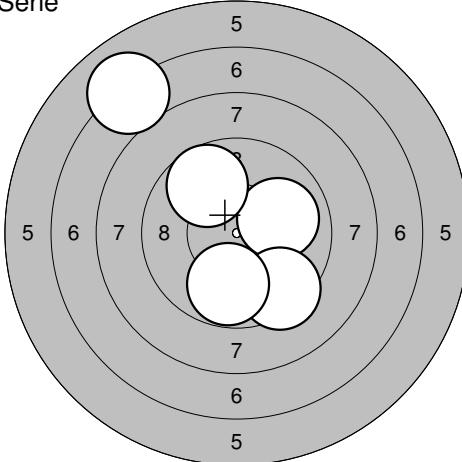
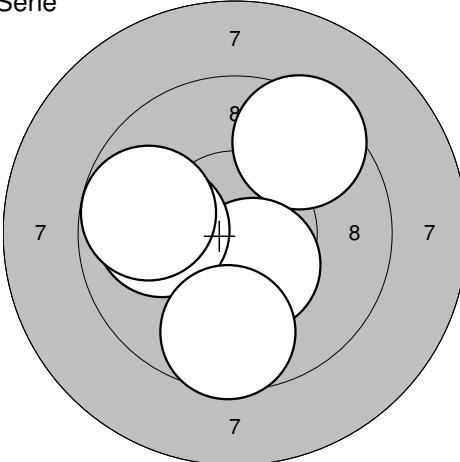
<p>Serie</p> 	<p>31: 10,5* ↗ 32: 10,5* ↓ 33: 10,5* ↓ 34: 10,6* ↗ 35: 10,6* →</p>	<p>Serie</p> 	<p>36: 10,1 → 37: 10,4* ↘ 38: 9,7 ↑ 39: 10,0 ↑ 40: 10,1 →</p>
Serie: 52,7 Summa: 361,8		Serie: 50,3 Summa: 412,1	

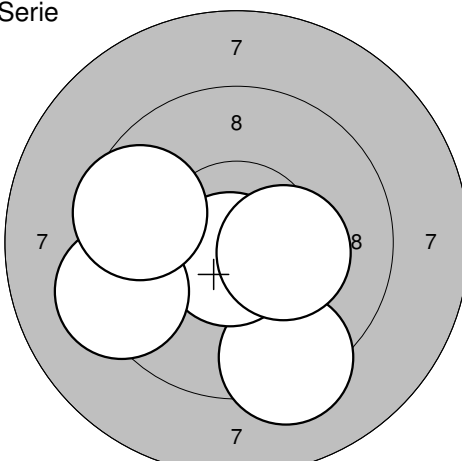
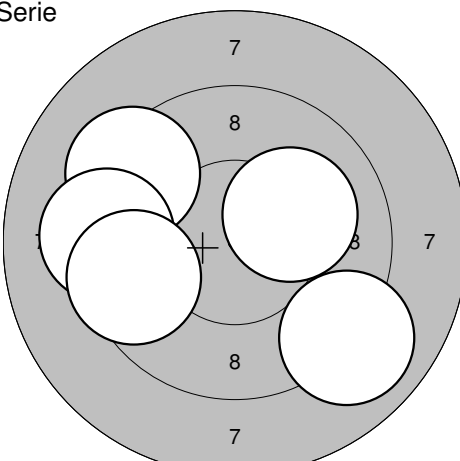
<p>Serie</p>  <p style="text-align: center;">7 8 7 8 7 7</p>	<p>1: 9,7 ↘ 2: 10,5* ↘ 3: 9,6 ↘ 4: 10,2* → 5: 10,3* ↑</p>	<p>Serie</p>  <p style="text-align: center;">7 8 7 8 7 7</p>	<p>6: 9,5 → 7: 10,9* ↘ 8: 10,1 ← 9: 9,5 ← 10: 10,4* ↖</p>
Serie: 48,0 Summa: 48,0		Serie: 48,0 Summa: 96,0	

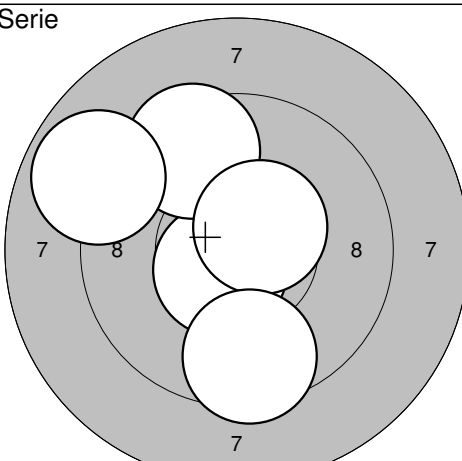
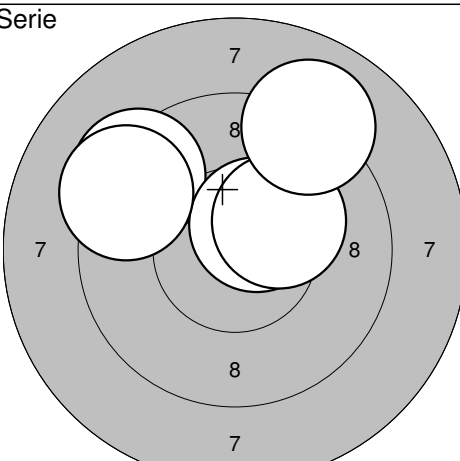
<p>Serie</p>  <p style="text-align: center;">8 8 8 8</p>	<p>11: 10,0 ↘ 12: 10,6* ↘ 13: 10,4* ← 14: 10,6* ↙ 15: 10,3* ↘</p>	<p>Serie</p>  <p style="text-align: center;">8 8 8 8</p>	<p>16: 10,5* ↙ 17: 9,8 ↖ 18: 9,9 ↘ 19: 10,4* ↘ 20: 10,6* ↙</p>
Serie: 50,0 Summa: 146,0		Serie: 48,0 Summa: 194,0	

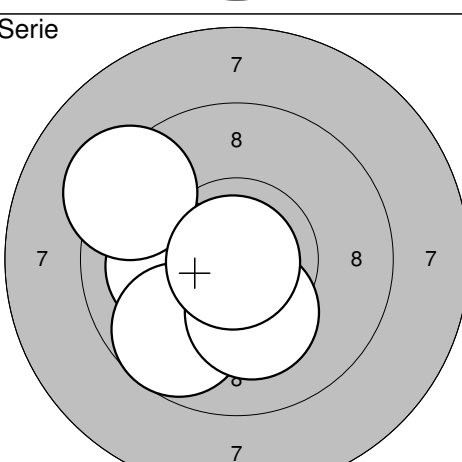
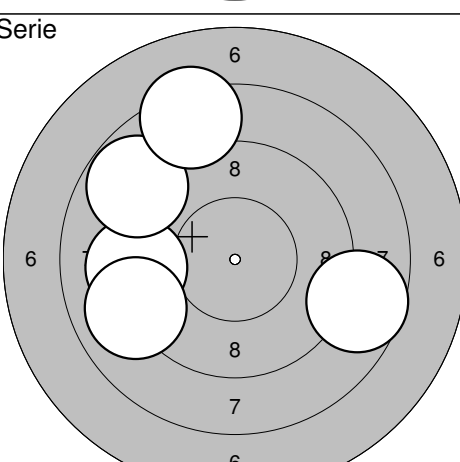
<p>Serie</p>  <p style="text-align: center;">8 8 8</p>	<p>21: 10,7* ↘ 22: 10,1 ← 23: 10,2* ↘ 24: 10,1 ← 25: 10,5* ↘</p>	<p>Serie</p>  <p style="text-align: center;">7 8 7 8 7</p>	<p>26: 10,5* ↖ 27: 10,1 ↑ 28: 9,0 ← 29: 9,7 ← 30: 9,5 ↘</p>
Serie: 50,0 Summa: 244,0		Serie: 47,0 Summa: 291,0	

<p>Serie</p>  <p style="text-align: center;">8 8 8 8</p>	<p>31: 10,4* ↙ 32: 10,2* ↘ 33: 10,3* ↗ 34: 10,8* ↘ 35: 10,5* ←</p>	<p>Serie</p>  <p style="text-align: center;">8 8 8 8</p>	<p>36: 9,9 ↑ 37: 10,3* ↑ 38: 10,1 ← 39: 9,9 ↖ 40: 10,1 ↗</p>
Serie: 50,0 Summa: 341,0		Serie: 48,0 Summa: 389,0	

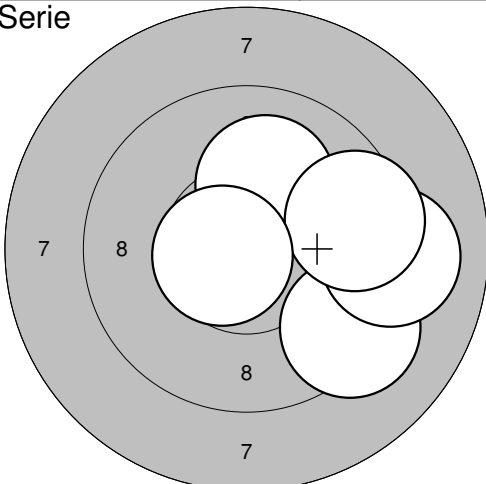
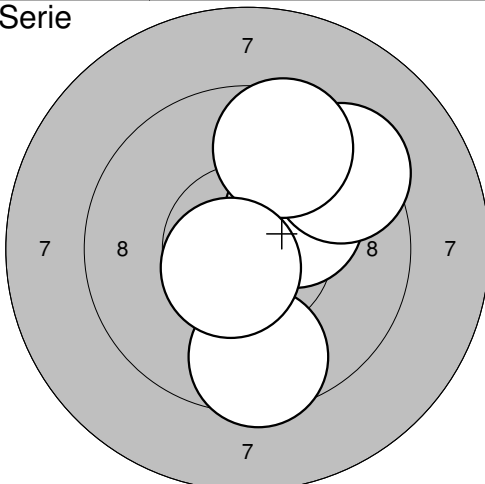
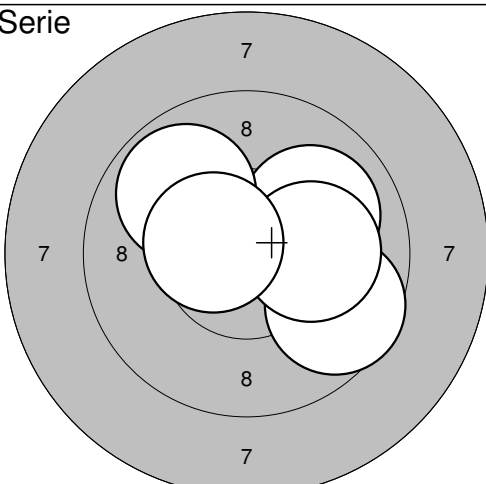
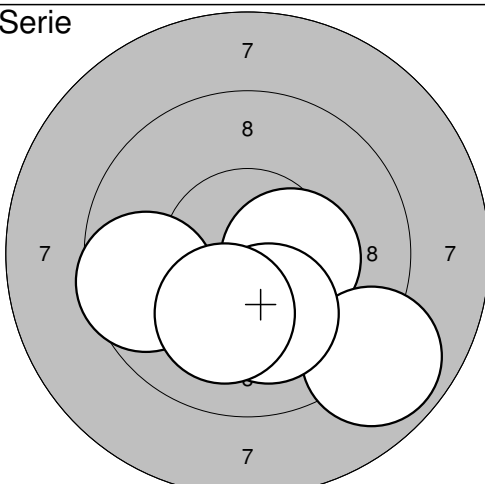
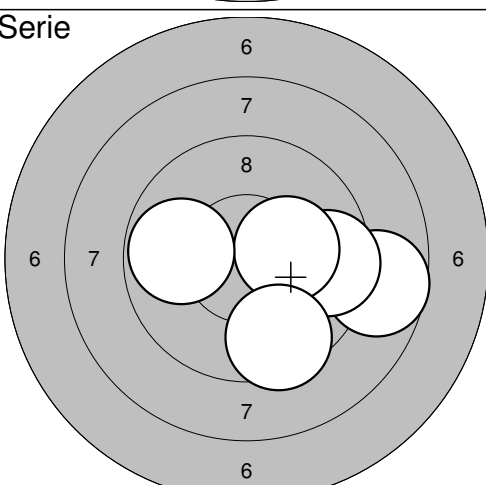
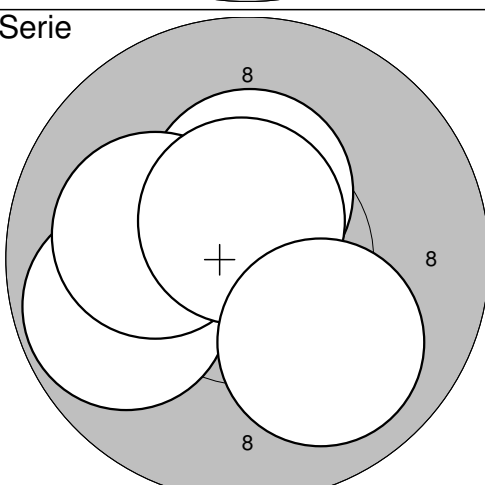
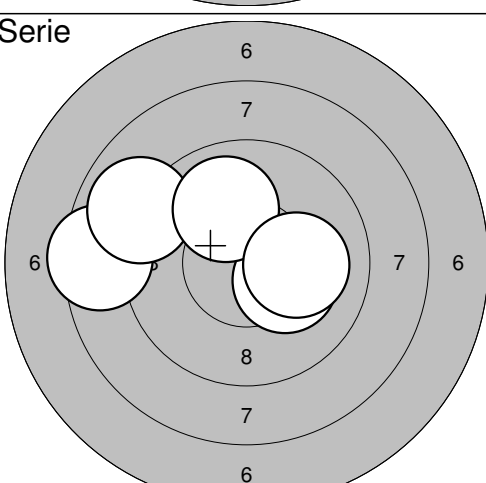
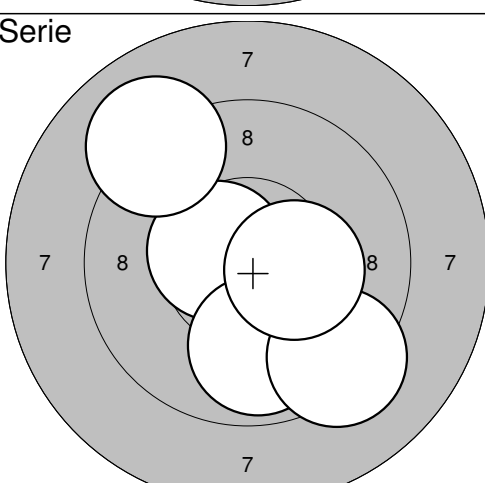
<p>Serie</p>  <p style="text-align: center;">5 6 7 8 7 6 5</p>	<p>1: 10,0 → 2: 9,4 ↓ 3: 9,8 ↓ 4: 9,7 ↗ 5: 7,1 ↗</p>	<p>Serie</p>  <p style="text-align: center;">7 8 7</p>	<p>6: 9,5 ↗ 7: 10,5* ↓ 8: 10,0 ← 9: 9,8 ← 10: 9,6 ↓</p>
Serie: 44,0		Serie: 47,0	
Summa: 44,0		Summa: 91,0	

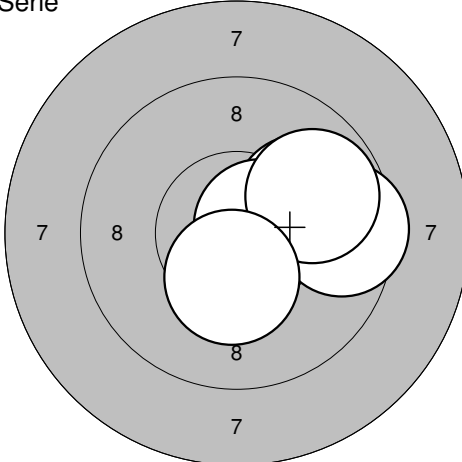
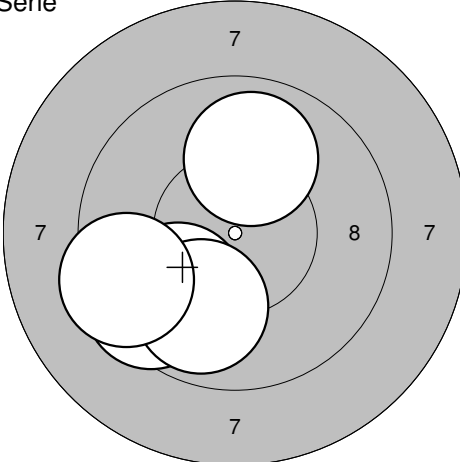
<p>Serie</p>  <p style="text-align: center;">7 8 7</p>	<p>11: 9,3 ↓ 12: 10,7* ↓ 13: 9,3 ← 14: 10,3* → 15: 9,6 ←</p>	<p>Serie</p>  <p style="text-align: center;">7 8 7</p>	<p>16: 9,3 ↖ 17: 10,1 → 18: 9,0 ↓ 19: 9,2 ← 20: 9,5 ←</p>
Serie: 47,0		Serie: 46,0	
Summa: 138,0		Summa: 184,0	

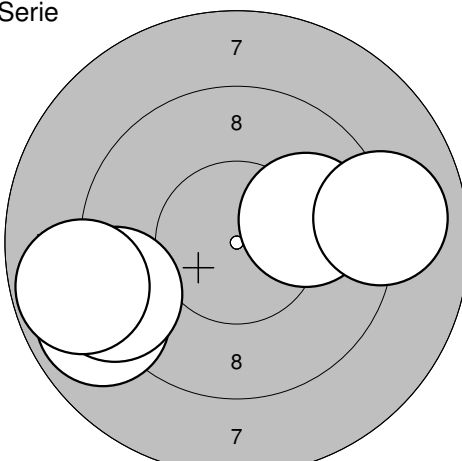
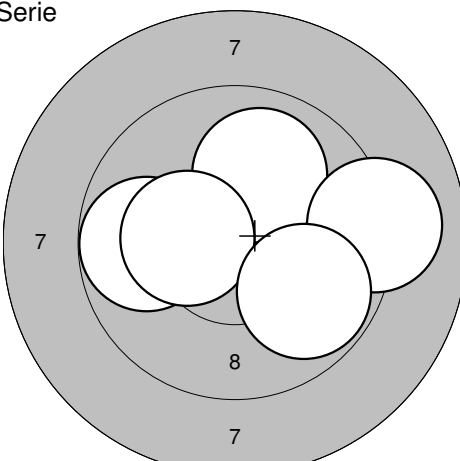
<p>Serie</p>  <p style="text-align: center;">7 8 7</p>	<p>21: 10,6* ↓ 22: 9,5 ↗ 23: 8,9 ↖ 24: 10,5* ↗ 25: 9,5 ↓</p>	<p>Serie</p>  <p style="text-align: center;">7 8 7</p>	<p>26: 9,3 ↖ 27: 10,5* ↗ 28: 9,3 ↖ 29: 10,2* ↗ 30: 9,0 ↗</p>
Serie: 46,0		Serie: 47,0	
Summa: 230,0		Summa: 277,0	

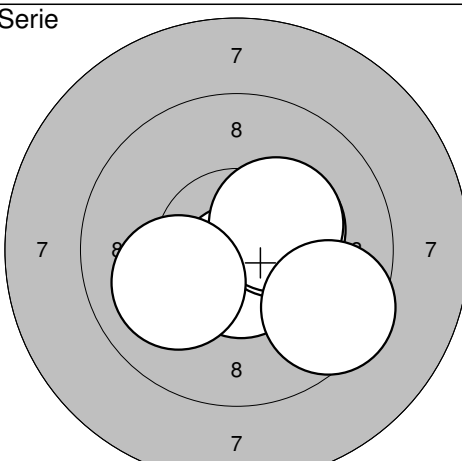
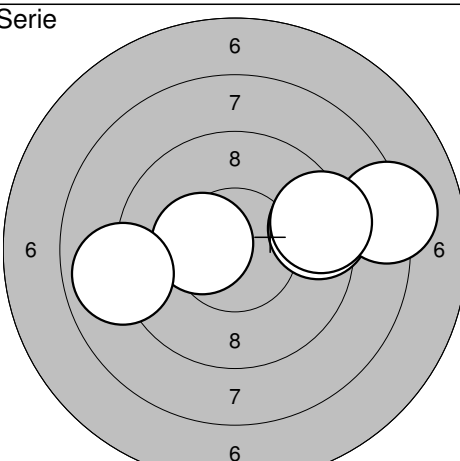
<p>Serie</p>  <p style="text-align: center;">7 8 7</p>	<p>31: 10,1 ← 32: 9,7 ↓ 33: 10,2* ↓ 34: 9,3 ↗ 35: 10,9* ↓</p>	<p>Serie</p>  <p style="text-align: center;">6 8 7 6</p>	<p>36: 9,2 ← 37: 8,7 → 38: 8,8 ↗ 39: 9,0 ← 40: 8,3 ↗</p>
Serie: 48,0		Serie: 42,0	
Summa: 325,0		Summa: 367,0	

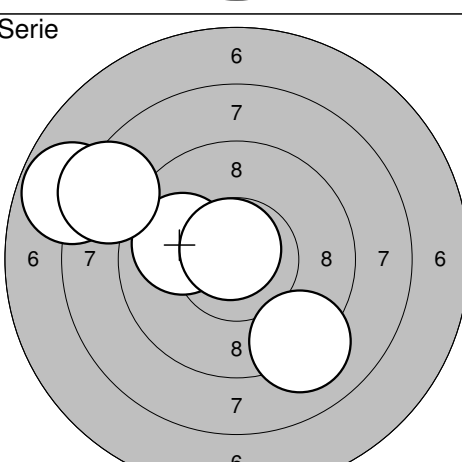
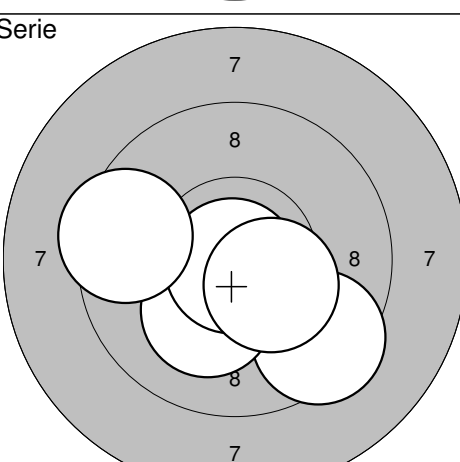
31.10.2009	Nationella SM	swedishcup 09
------------	---------------	---------------

<p>Serie</p>  <p style="text-align: center;">7 8 8 7</p>	<p>1: 9,3 ↘ 2:10,1 ↑ 3: 9,1 → 4: 9,5 → 5:10,6* ←</p> <hr/> <p>Serie: 47,0 Summa: 47,0</p>	<p>Serie</p>  <p style="text-align: center;">7 8 8 7</p>	<p>6:10,2* → 7: 9,6 ↓ 8: 9,4 → 9: 9,6 ↑ 10:10,6* ↘</p> <hr/> <p>Serie: 47,0 Summa: 94,0</p>
<p>Serie</p>  <p style="text-align: center;">7 8 8 7</p>	<p>11:10,0 → 12: 9,9 ↗ 13: 9,6 ↘ 14:10,1 → 15:10,5* ←</p> <hr/> <p>Serie: 48,0 Summa: 142,0</p>	<p>Serie</p>  <p style="text-align: center;">7 8 8 7</p>	<p>16:10,4* → 17: 8,9 ↘ 18: 9,6 ← 19:10,1 ↓ 20:10,1 ↓</p> <hr/> <p>Serie: 47,0 Summa: 189,0</p>
<p>Serie</p>  <p style="text-align: center;">6 7 8 7 6</p>	<p>21: 8,7 → 22: 9,6 → 23:10,2* → 24: 9,8 ← 25: 9,5 ↘</p> <hr/> <p>Serie: 45,0 Summa: 234,0</p>	<p>Serie</p>  <p style="text-align: center;">8 8 8</p>	<p>26: 9,8 ← 27:10,4* ↑ 28:10,1 ← 29:10,6* ↑ 30:10,0 ↘</p> <hr/> <p>Serie: 49,0 Summa: 283,0</p>
<p>Serie</p>  <p style="text-align: center;">6 7 8 7 6</p>	<p>31: 8,5 ← 32: 8,9 ↗ 33:10,2* ↘ 34:10,0 → 35:10,1 →</p> <hr/> <p>Serie: 46,0 Summa: 329,0</p>	<p>Serie</p>  <p style="text-align: center;">7 8 8 7</p>	<p>36:10,5* ← 37: 9,9 ↓ 38: 9,3 ↘ 39: 9,1 ↗ 40:10,3* →</p> <hr/> <p>Serie: 47,0 Summa: 376,0</p>

<p>Serie</p>  <p style="text-align: center;">7 8 7 8 7</p>	<p>1: 10,0 →</p> <p>2: 10,6* →</p> <p>3: 9,5 →</p> <p>4: 9,8 →</p> <p>5: 10,4* ↓</p>	<p>Serie</p>  <p style="text-align: center;">7 8 7 7</p>	<p>6: 9,9 ↙</p> <p>7: 9,5 ↙</p> <p>8: 9,9 ↓</p> <p>9: 9,4 ←</p> <p>10: 9,9 ↑</p>
Serie: 48,0	Summa: 48,0	Serie: 45,0	Summa: 93,0

<p>Serie</p>  <p style="text-align: center;">7 8 7 8 7</p>	<p>11: 8,9 ←</p> <p>12: 10,0 →</p> <p>13: 9,2 ←</p> <p>14: 8,8 ←</p> <p>15: 9,0 →</p>	<p>Serie</p>  <p style="text-align: center;">7 8 7 8 7</p>	<p>16: 9,8 ←</p> <p>17: 10,0 ↑</p> <p>18: 10,3* ←</p> <p>19: 9,1 →</p> <p>20: 9,8 ↘</p>
Serie: 44,0	Summa: 137,0	Serie: 47,0	Summa: 184,0

<p>Serie</p>  <p style="text-align: center;">7 8 7 8 7</p>	<p>21: 10,7* ↓</p> <p>22: 10,3* →</p> <p>23: 10,3* →</p> <p>24: 10,1 ←</p> <p>25: 9,5 ↘</p>	<p>Serie</p>  <p style="text-align: center;">6 7 8 7 6</p>	<p>26: 9,4 →</p> <p>27: 8,2 →</p> <p>28: 10,4* ←</p> <p>29: 8,9 ←</p> <p>30: 9,4 →</p>
Serie: 49,0	Summa: 233,0	Serie: 44,0	Summa: 277,0

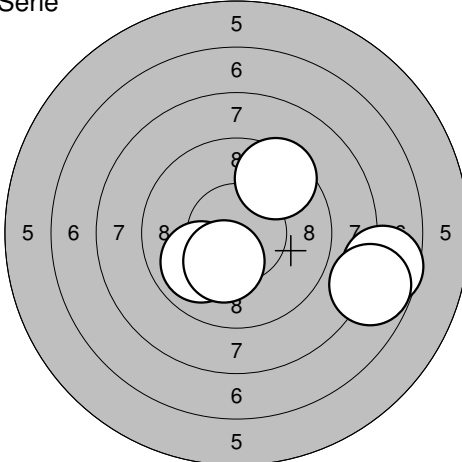
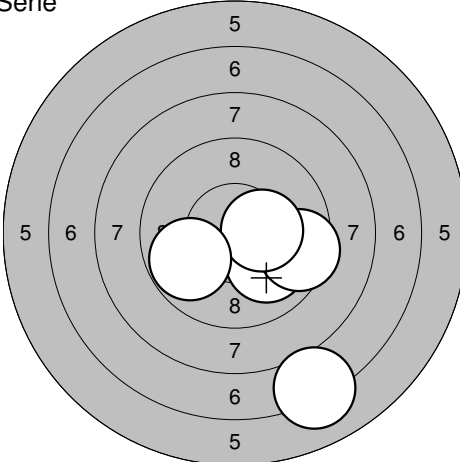
<p>Serie</p>  <p style="text-align: center;">6 7 8 7 6</p>	<p>31: 9,1 ↓</p> <p>32: 7,8 ↖</p> <p>33: 10,0 ←</p> <p>34: 8,4 ↗</p> <p>35: 10,7* ↗</p>	<p>Serie</p>  <p style="text-align: center;">7 8 7 8 7</p>	<p>36: 9,4 ↘</p> <p>37: 10,2* ↓</p> <p>38: 10,9* ↓</p> <p>39: 10,4* ↘</p> <p>40: 9,5 ←</p>
Serie: 44,0	Summa: 321,0	Serie: 48,0	Summa: 369,0

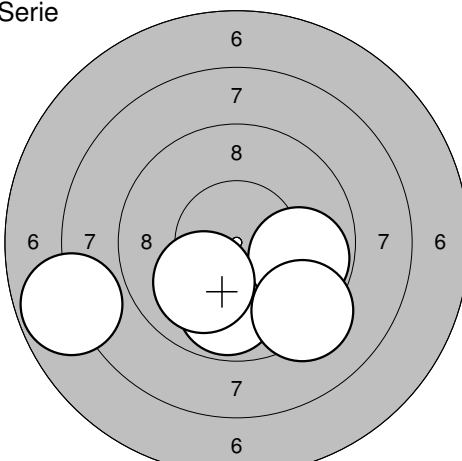
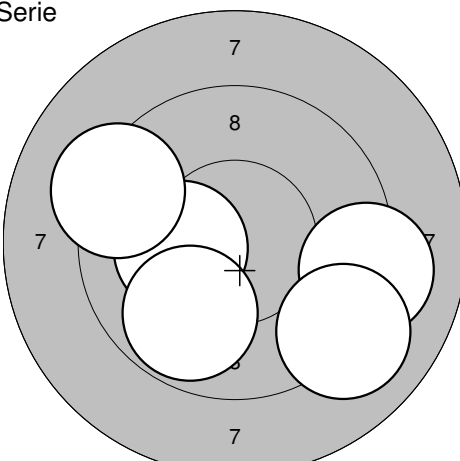
Serie		Serie	
	1: 10,1 ↗ 2: 8,8 ↑ 3: 10,0 ↗ 4: 10,2* ← 5: 9,7 ↑		6: 10,2* ← 7: 9,8 ↘ 8: 10,6* ↗ 9: 10,2* ← 10: 10,2* ↘
Serie: 47,0	Summa: 47,0	Serie: 49,0	Summa: 96,0

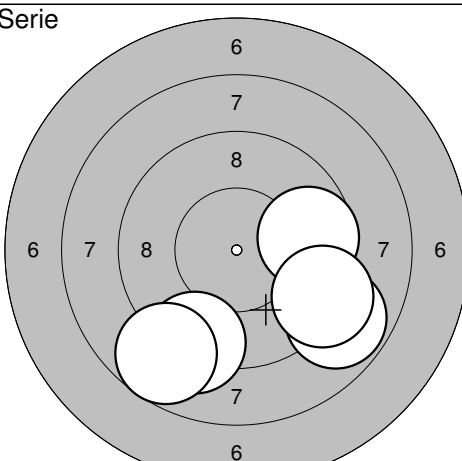
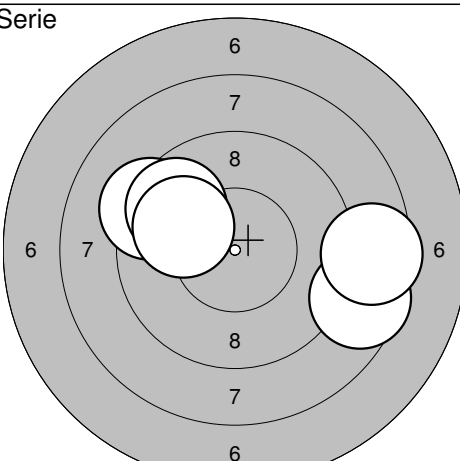
Serie		Serie	
	11: 10,0 ← 12: 9,7 ↘ 13: 9,1 ↗ 14: 10,2* ↗ 15: 9,0 ↘		16: 10,4* ↗ 17: 9,5 ↘ 18: 9,0 → 19: 9,6 → 20: 8,9 ←
Serie: 47,0	Summa: 143,0	Serie: 45,0	Summa: 188,0

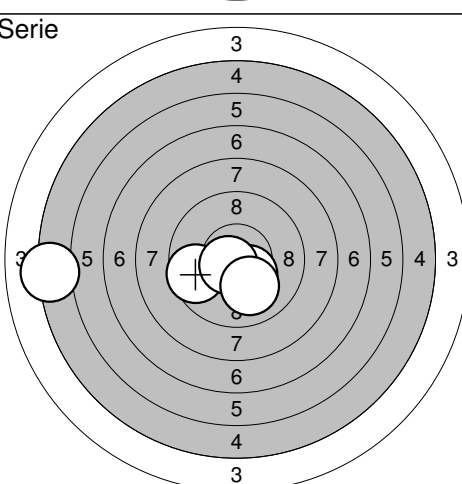
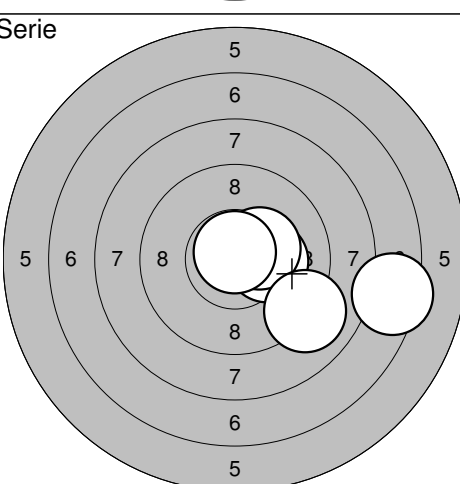
Serie		Serie	
	21: 10,2* ↘ 22: 10,1 ↘ 23: 9,9 ← 24: 10,1 ↘ 25: 9,3 ←		26: 10,2* ↘ 27: 9,6 ↗ 28: 9,4 ← 29: 10,0 ↑ 30: 10,5* ←
Serie: 48,0	Summa: 236,0	Serie: 48,0	Summa: 284,0

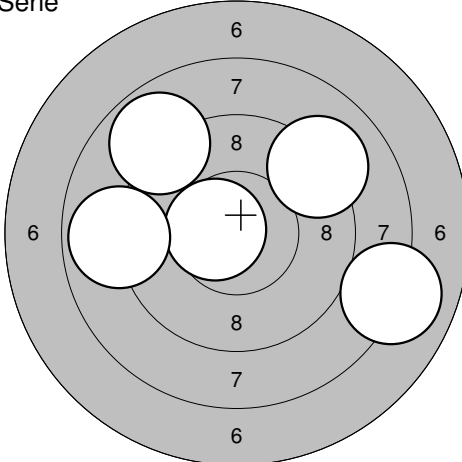
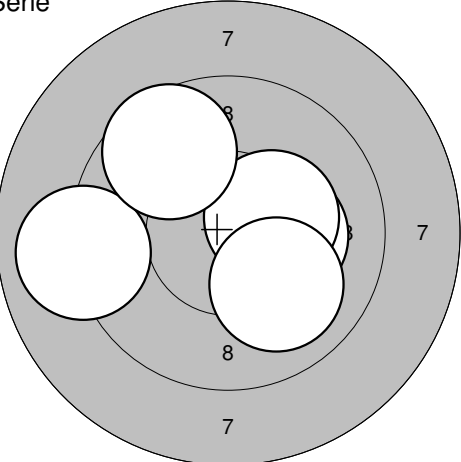
Serie		Serie	
	31: 9,5 ← 32: 9,1 ← 33: 10,3* → 34: 10,5* ↘ 35: 9,9 ↘		36: 9,2 ← 37: 9,9 ← 38: 9,8 ↘ 39: 9,9 ↘ 40: 10,1 →
Serie: 47,0	Summa: 331,0	Serie: 46,0	Summa: 377,0

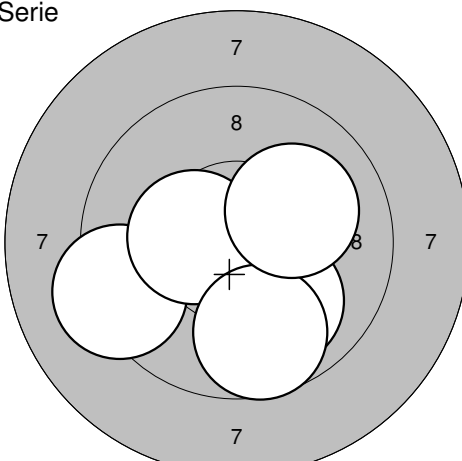
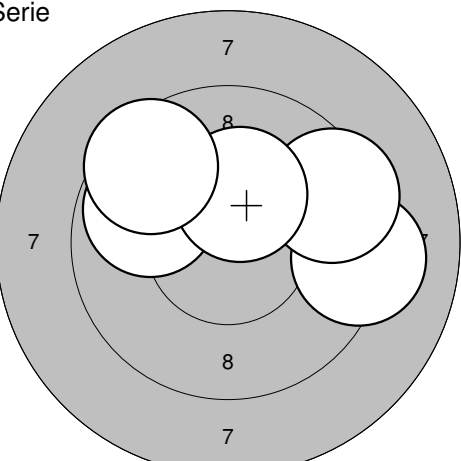
<p>Serie</p>  <p style="text-align: center;">5 6 7 8 8 7 6 5</p>	<p>1: 9,9 ↙ 2: 9,5 ↗ 3: 7,7 → 4: 7,8 → 5: 10,3* ↓</p> <p>Serie: 42,0 Summa: 42,0</p>	<p>Serie</p>  <p style="text-align: center;">5 6 7 8 8 7 6 5</p>	<p>6: 7,1 ↓ 7: 10,0 ↓ 8: 9,5 → 9: 10,3* → 10: 9,8 ↙</p> <p>Serie: 45,0 Summa: 87,0</p>
--	--	--	--

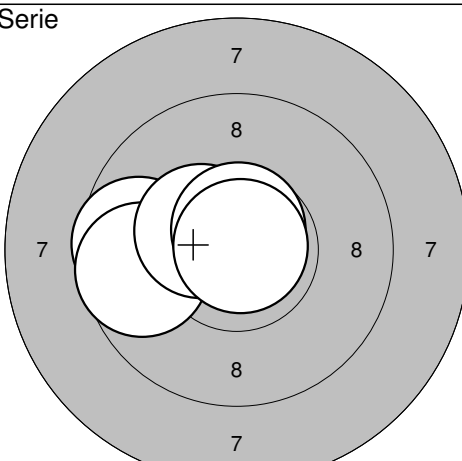
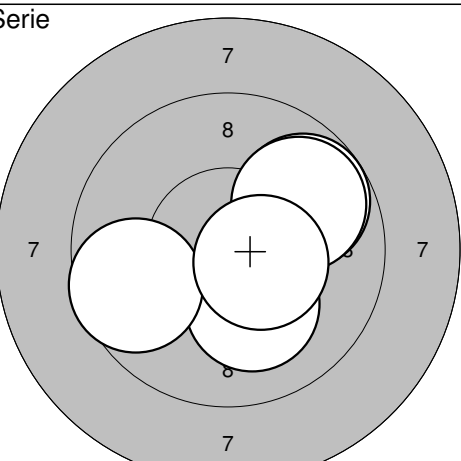
<p>Serie</p>  <p style="text-align: center;">6 7 8 8 7 6</p>	<p>11: 9,8 ↓ 12: 7,8 ← 13: 9,8 → 14: 10,0 ↓ 15: 9,3 ↓</p> <p>Serie: 44,0 Summa: 131,0</p>	<p>Serie</p>  <p style="text-align: center;">7 8 7 7</p>	<p>16: 9,2 → 17: 10,2* ← 18: 9,8 ↓ 19: 9,2 ↗ 20: 9,1 ↓</p> <p>Serie: 46,0 Summa: 177,0</p>
---	---	---	--

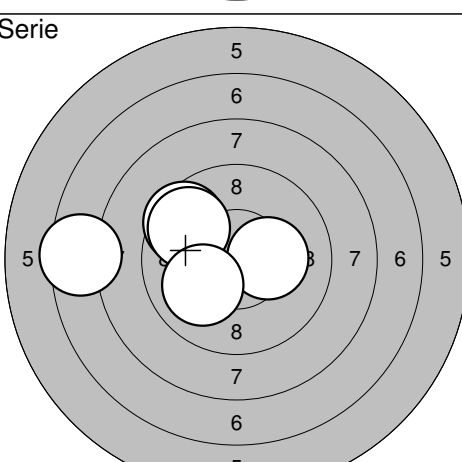
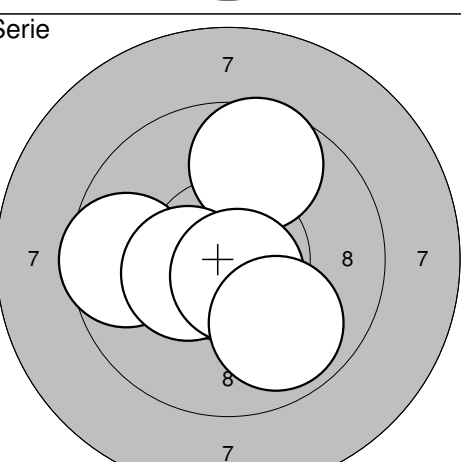
<p>Serie</p>  <p style="text-align: center;">6 7 8 8 7 6</p>	<p>21: 9,7 → 22: 8,8 ↓ 23: 9,2 ↓ 24: 8,7 ↓ 25: 9,2 ↓</p> <p>Serie: 43,0 Summa: 220,0</p>	<p>Serie</p>  <p style="text-align: center;">6 7 8 8 7 6</p>	<p>26: 8,6 → 27: 9,3 ↗ 28: 8,5 → 29: 9,7 ↗ 30: 10,0 ↗</p> <p>Serie: 44,0 Summa: 264,0</p>
--	--	--	---

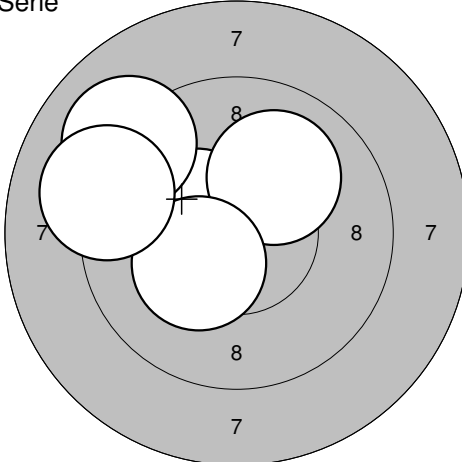
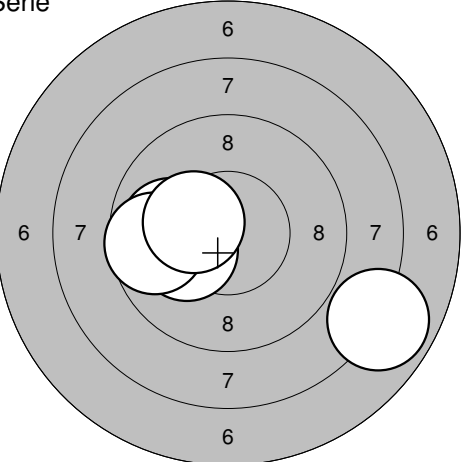
<p>Serie</p>  <p style="text-align: center;">3 4 5 6 7 8 8 7 6 5 4 3</p>	<p>31: 9,6 ← 32: 10,4* ↓ 33: 5,2 ← 34: 10,6* ↙ 35: 10,0 ↓</p> <p>Serie: 44,0 Summa: 308,0</p>	<p>Serie</p>  <p style="text-align: center;">5 6 7 8 8 7 6 5</p>	<p>36: 10,2* → 37: 7,4 → 38: 10,4* → 39: 9,0 ↓ 40: 10,8* ↑</p> <p>Serie: 46,0 Summa: 354,0</p>
--	---	--	--

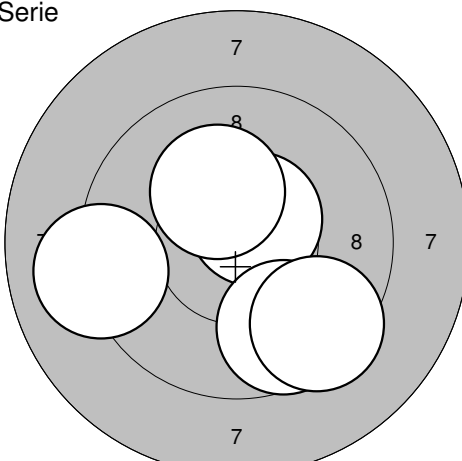
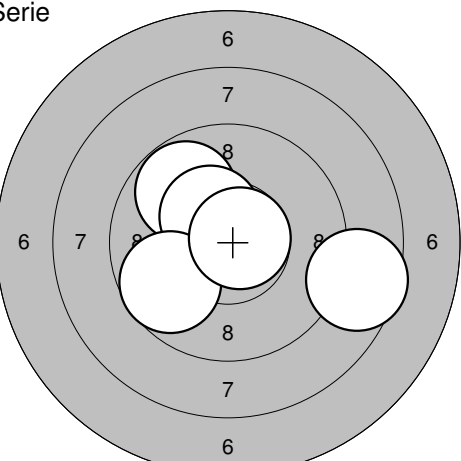
<p>Serie</p>  <p style="text-align: center;">6 7 8 6 7 6 8 7 6</p>	<p>1: 10,6* ← 2: 9,1 ↗ 3: 8,9 ↗ 4: 8,0 → 5: 8,9 ←</p> <p>Serie: 43,0 Summa: 43,0</p>	<p>Serie</p>  <p style="text-align: center;">7 8 7 7 8 7</p>	<p>6: 10,2* → 7: 9,0 ← 8: 10,3* → 9: 10,0 ↘ 10: 9,6 ↗</p> <p>Serie: 48,0 Summa: 91,0</p>
--	--	--	--

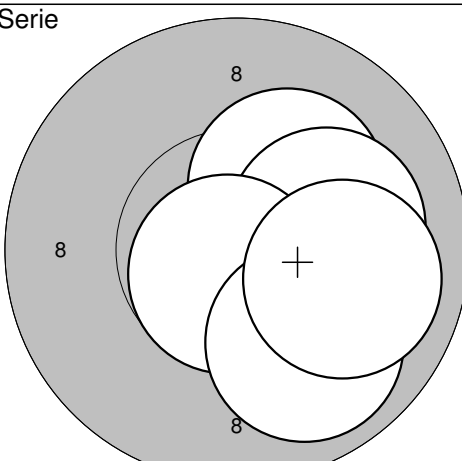
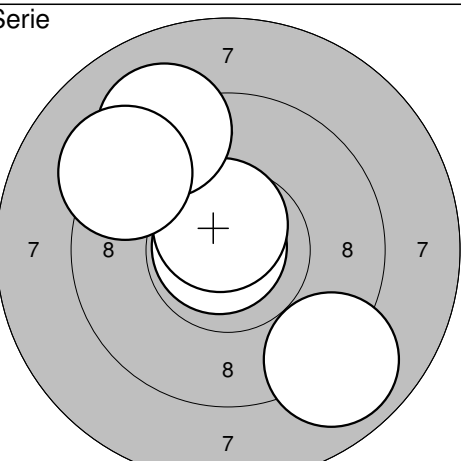
<p>Serie</p>  <p style="text-align: center;">7 8 7 8 7 7</p>	<p>11: 10,0 ↘ 12: 9,3 ← 13: 10,4* ← 14: 9,7 ↘ 15: 10,1 ↗</p> <p>Serie: 48,0 Summa: 139,0</p>	<p>Serie</p>  <p style="text-align: center;">7 8 7 8 7</p>	<p>16: 9,2 → 17: 9,4 → 18: 9,8 ↖ 19: 10,3* ↑ 20: 9,5 ↗</p> <p>Serie: 46,0 Summa: 185,0</p>
---	--	---	--

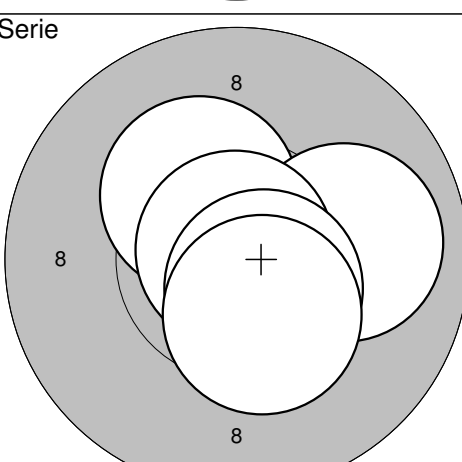
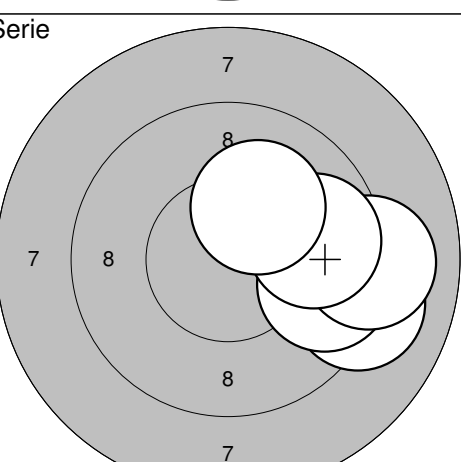
<p>Serie</p>  <p style="text-align: center;">7 8 7 8 7 8 7</p>	<p>21: 9,6 ← 22: 9,7 ← 23: 10,4* ↖ 24: 10,7* ↑ 25: 10,9* ↗</p> <p>Serie: 48,0 Summa: 233,0</p>	<p>Serie</p>  <p style="text-align: center;">7 8 7 8 7</p>	<p>26: 9,8 ↗ 27: 10,2* ↘ 28: 9,8 ↗ 29: 9,6 ← 30: 10,5* →</p> <p>Serie: 47,0 Summa: 280,0</p>
--	--	--	--

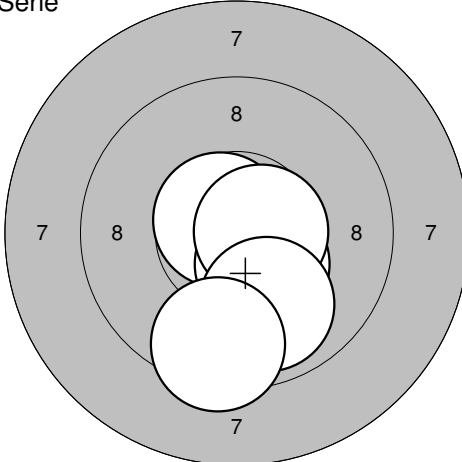
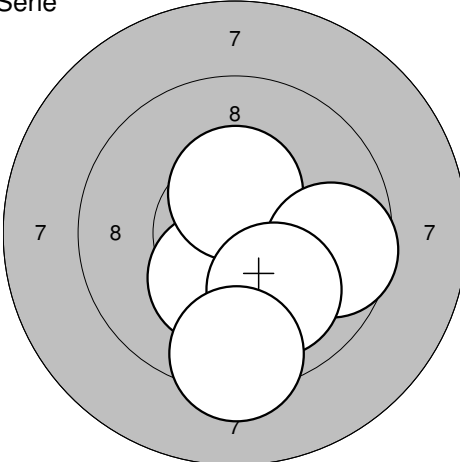
<p>Serie</p>  <p style="text-align: center;">5 6 7 8 5 7 6 5 8 7 6 5</p>	<p>31: 7,5 ← 32: 9,6 ↗ 33: 10,3* → 34: 9,7 ↗ 35: 10,0 ↘</p> <p>Serie: 45,0 Summa: 325,0</p>	<p>Serie</p>  <p style="text-align: center;">7 8 7 8 7</p>	<p>36: 9,6 ↑ 37: 9,6 ← 38: 10,4* ← 39: 10,7* ↘ 40: 9,9 ↘</p> <p>Serie: 47,0 Summa: 372,0</p>
--	---	--	--

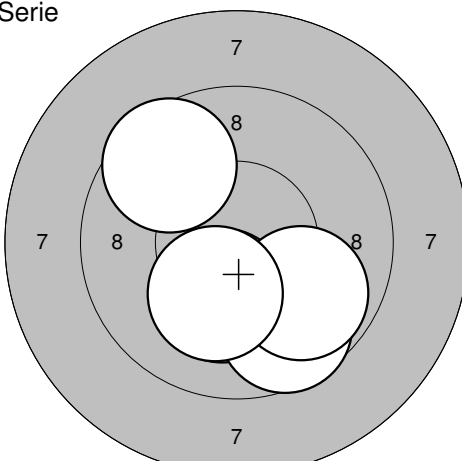
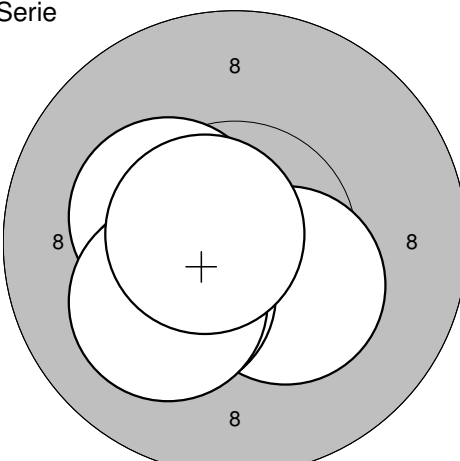
Serie 	1: 10,4* ↙ 2: 10,1 ↗ 3: 9,1 ↗ 4: 10,3* ↙ 5: 9,1 ↙	Serie 	6: 9,9 ← 7: 7,9 ↘ 8: 10,2* ← 9: 9,7 ← 10: 10,3* ←
Serie: 48,0	Summa: 48,0	Serie: 45,0	Summa: 93,0

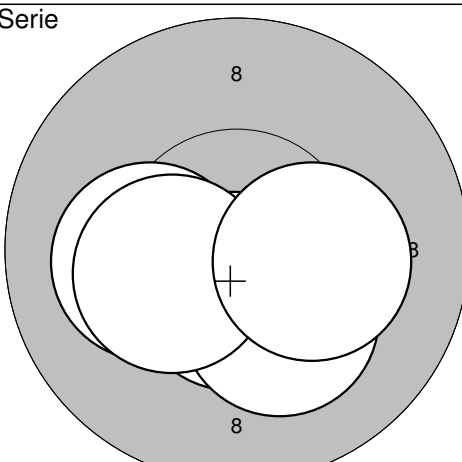
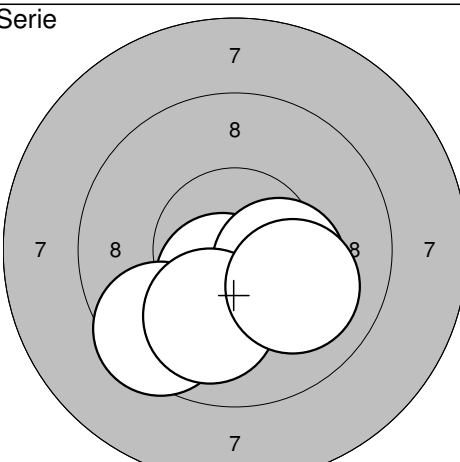
Serie 	11: 10,6* ↗ 12: 10,2* ↗ 13: 9,1 ← 14: 9,7 ↘ 15: 9,4 ↘	Serie 	16: 9,8 ↗ 17: 8,6 → 18: 10,4* ↗ 19: 9,7 ↙ 20: 10,7* →
Serie: 47,0	Summa: 140,0	Serie: 46,0	Summa: 186,0

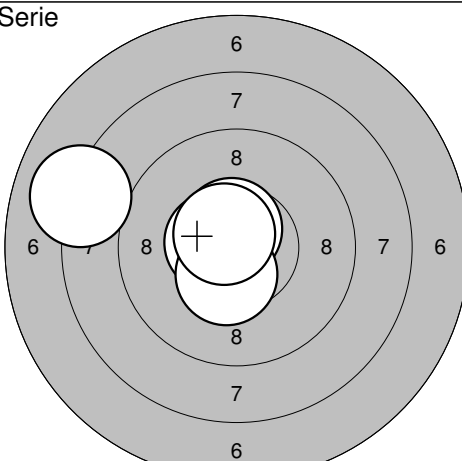
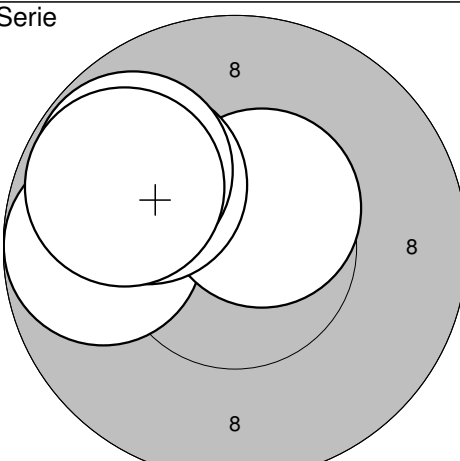
Serie 	21: 10,2* ↗ 22: 10,1 → 23: 10,7* ↘ 24: 9,9 ↘ 25: 10,0 →	Serie 	26: 8,9 ↘ 27: 10,8* ← 28: 10,6* ↗ 29: 9,2 ↗ 30: 9,2 ↗
Serie: 49,0	Summa: 235,0	Serie: 46,0	Summa: 281,0

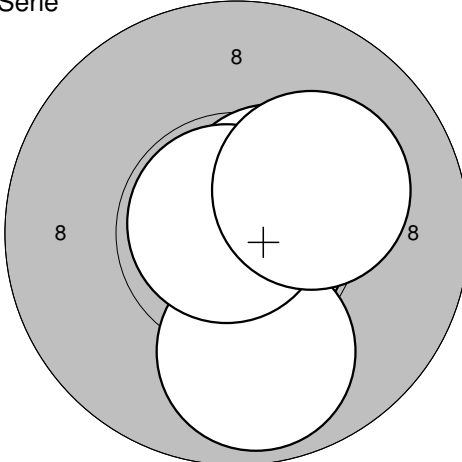
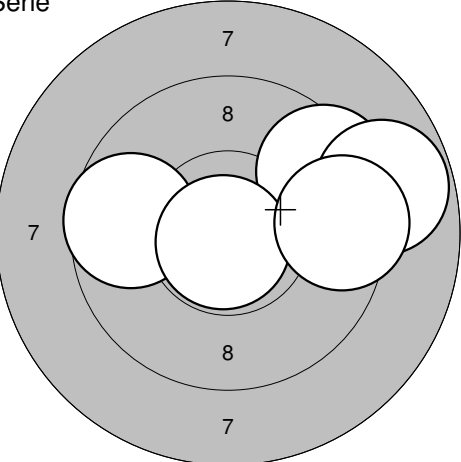
Serie 	31: 10,3* ↗ 32: 10,0 → 33: 10,9* ↗ 34: 10,6* ↘ 35: 10,4* ↘	Serie 	36: 9,1 → 37: 9,6 → 38: 9,1 → 39: 9,8 → 40: 10,1 ↗
Serie: 50,0	Summa: 331,0	Serie: 46,0	Summa: 377,0

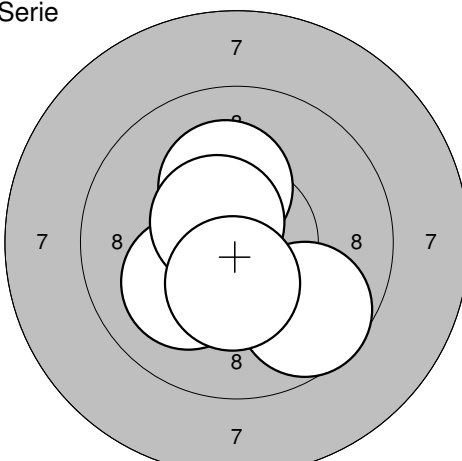
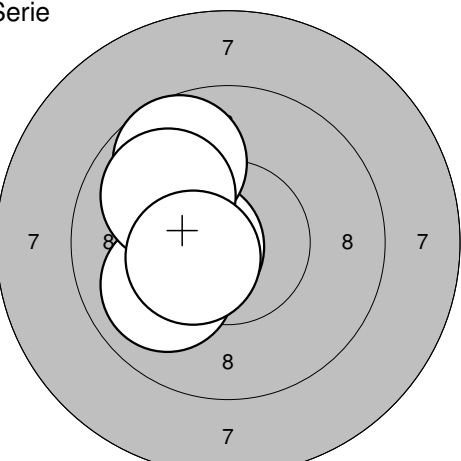
<p>Serie</p>  <p style="text-align: center;">7 8 7 8 8 7 7</p>	<p>1: 10,7* ↗ 2: 10,4* ↘ 3: 10,6* → 4: 9,9 ↘ 5: 9,4 ↘</p> <p>Serie: 48,0 Summa: 48,0</p>	<p>Serie</p>  <p style="text-align: center;">7 8 7 8 8 7 7</p>	<p>6: 10,3* ↘ 7: 10,4* ↑ 8: 9,6 → 9: 10,0 ↘ 10: 9,3 ↘</p> <p>Serie: 48,0 Summa: 96,0</p>
--	--	--	--

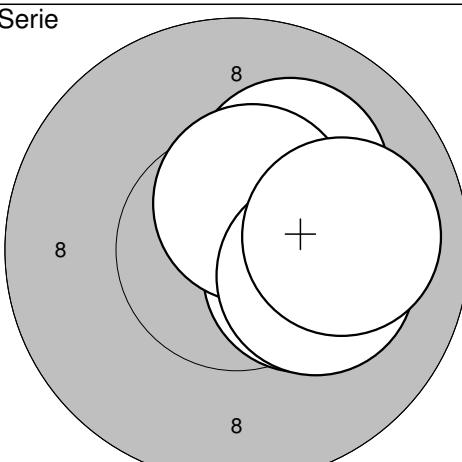
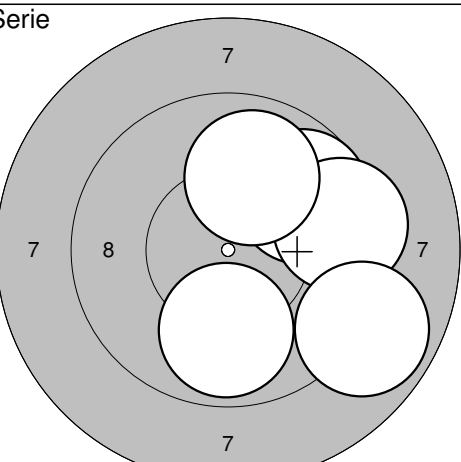
<p>Serie</p>  <p style="text-align: center;">7 8 7 8 8 7 7</p>	<p>11: 10,2* ↘ 12: 9,7 ↘ 13: 9,9 ↘ 14: 10,2* ↘ 15: 9,6 ↗</p> <p>Serie: 47,0 Summa: 143,0</p>	<p>Serie</p>  <p style="text-align: center;">8 8 8 8 8 8</p>	<p>16: 10,3* ↘ 17: 10,3* ↖ 18: 10,2* ↖ 19: 10,1 ↖ 20: 10,7* ↖</p> <p>Serie: 50,0 Summa: 193,0</p>
---	--	---	---

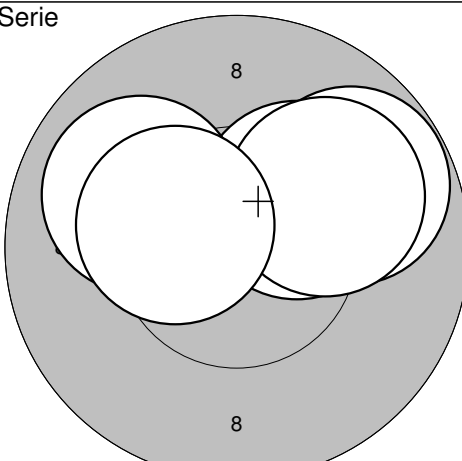
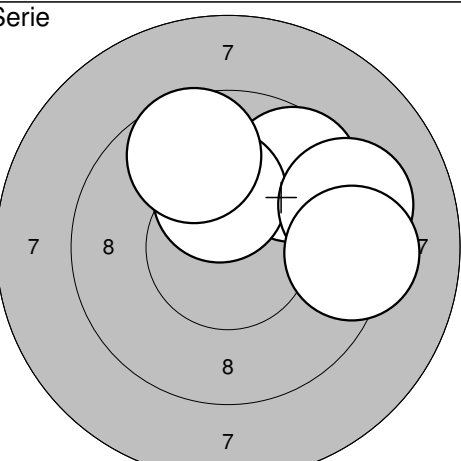
<p>Serie</p>  <p style="text-align: center;">8 8 8 8 8 8</p>	<p>21: 10,2* ← 22: 10,6* ↘ 23: 10,2* ↘ 24: 10,3* ← 25: 10,3* →</p> <p>Serie: 50,0 Summa: 243,0</p>	<p>Serie</p>  <p style="text-align: center;">7 8 7 8 8 7 7</p>	<p>26: 10,5* ↘ 27: 10,3* → 28: 9,5 ↘ 29: 10,0 ↘ 30: 10,0 ↘</p> <p>Serie: 49,0 Summa: 292,0</p>
--	--	--	--

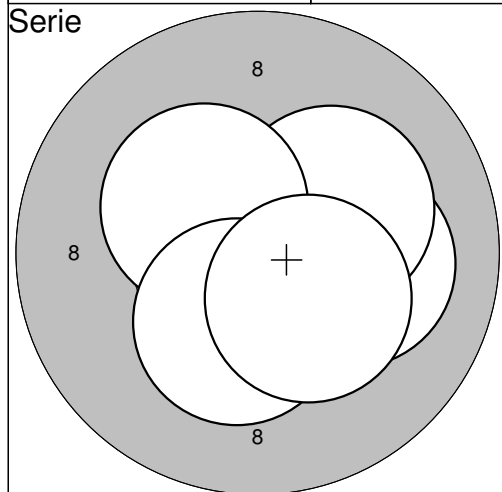
<p>Serie</p>  <p style="text-align: center;">6 7 8 6 7 8 8 7 6 8 7 6</p>	<p>31: 8,1 ← 32: 10,6* ← 33: 10,6* ↑ 34: 10,4* ↘ 35: 10,6* ↗</p> <p>Serie: 48,0 Summa: 340,0</p>	<p>Serie</p>  <p style="text-align: center;">8 8 8 8 8 8</p>	<p>36: 9,8 ← 37: 10,5* ↗ 38: 10,0 ↗ 39: 9,8 ↗ 40: 9,8 ↗</p> <p>Serie: 47,0 Summa: 387,0</p>
--	--	--	---

<p>Serie</p>  <p style="text-align: center;">8</p>	<p>1: 10,8* ↘ 2: 10,5* ↗ 3: 9,9 ↓ 4: 10,8* ↗ 5: 10,2* ↗</p> <p>Serie: 49,0 Summa: 49,0</p>	<p>Serie</p>  <p style="text-align: center;">7</p>	<p>6: 9,4 ↗ 7: 8,8 → 8: 9,7 ← 9: 10,8* ↓ 10: 9,4 →</p> <p>Serie: 45,0 Summa: 94,0</p>
--	--	--	---

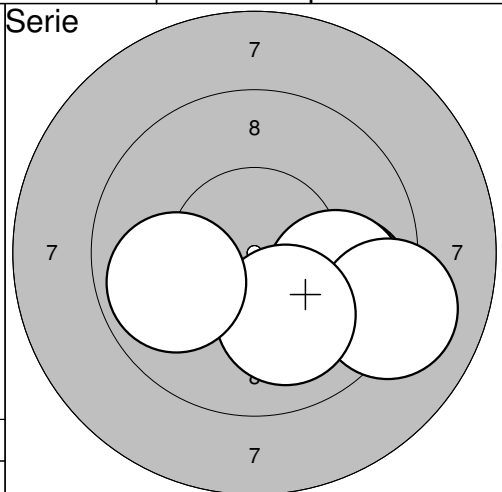
<p>Serie</p>  <p style="text-align: center;">7</p>	<p>11: 10,1 ↙ 12: 10,2* ↑ 13: 9,7 ↘ 14: 10,6* ↗ 15: 10,4* ↓</p> <p>Serie: 49,0 Summa: 143,0</p>	<p>Serie</p>  <p style="text-align: center;">7</p>	<p>16: 10,5* ← 17: 9,7 ↗ 18: 10,0 ↙ 19: 9,9 ↗ 20: 10,4* ←</p> <p>Serie: 48,0 Summa: 191,0</p>
---	---	---	---

<p>Serie</p>  <p style="text-align: center;">8</p>	<p>21: 10,3* → 22: 10,1 ↗ 23: 10,5* ↑ 24: 10,2* → 25: 10,0 →</p> <p>Serie: 50,0 Summa: 241,0</p>	<p>Serie</p>  <p style="text-align: center;">7</p>	<p>26: 9,9 ↓ 27: 9,7 ↗ 28: 9,4 → 29: 8,9 ↘ 30: 9,9 ↑</p> <p>Serie: 44,0 Summa: 285,0</p>
--	--	--	--

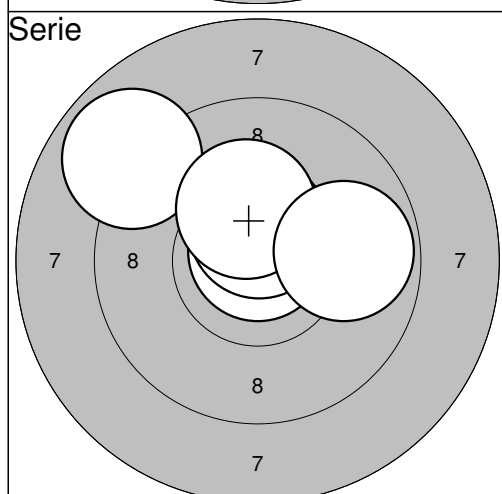
<p>Serie</p>  <p style="text-align: center;">8</p>	<p>31: 9,8 ↗ 32: 10,3* ↗ 33: 10,0 ↙ 34: 10,0 ↗ 35: 10,4* ↙</p> <p>Serie: 49,0 Summa: 334,0</p>	<p>Serie</p>  <p style="text-align: center;">7</p>	<p>36: 9,6 ↗ 37: 10,2* ↑ 38: 9,3 → 39: 9,7 ↑ 40: 9,3 →</p> <p>Serie: 46,0 Summa: 380,0</p>
--	--	--	--



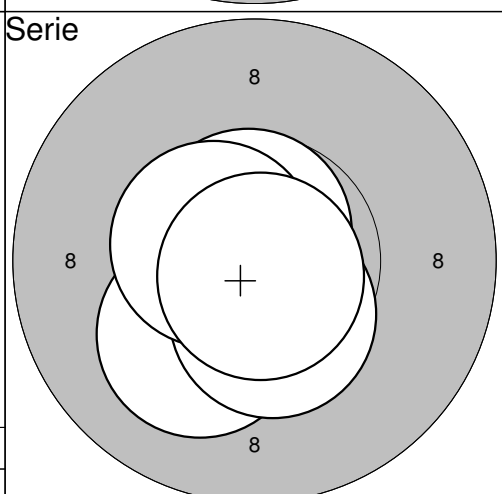
1:10,1	→
2:10,2*	↗
3:10,3*	↖
4:10,3*	↓
5:10,4*	↘
Serie: 50,0	
Summa: 50,0	



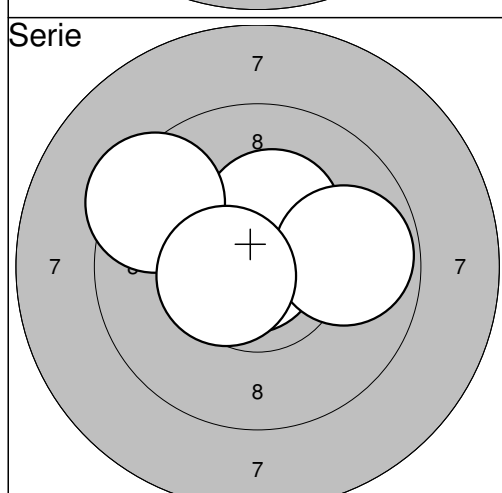
6: 9,7	→
7: 9,9	→
8: 9,1	→
9:10,1	↓
10: 9,9	←
Serie: 46,0	
Summa: 96,0	



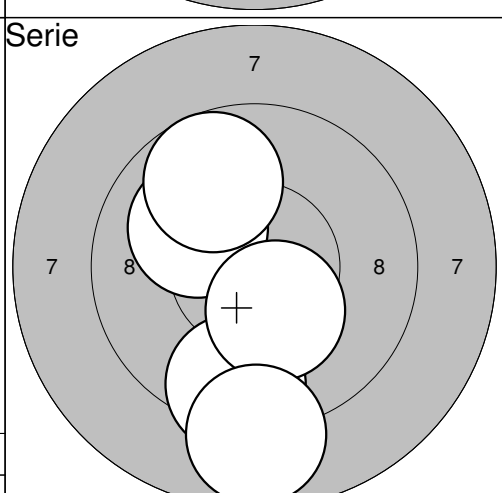
11:10,8*	↑
12: 8,9	↖
13:10,5*	↑
14:10,3*	↑
15: 9,8	→
Serie: 47,0	
Summa: 143,0	



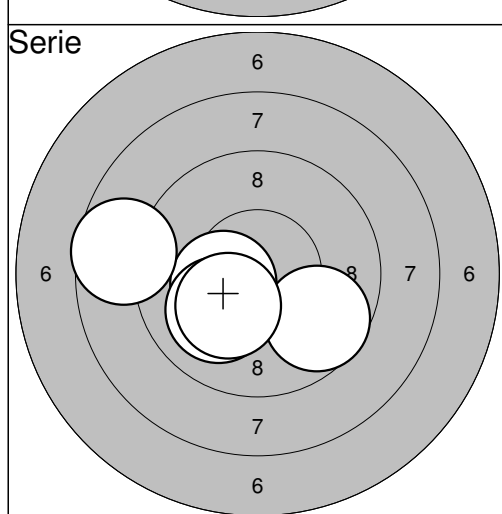
16:10,2*	↘
17:10,5*	↓
18:10,7*	↑
19:10,6*	↖
20:10,8*	↓
Serie: 50,0	
Summa: 193,0	



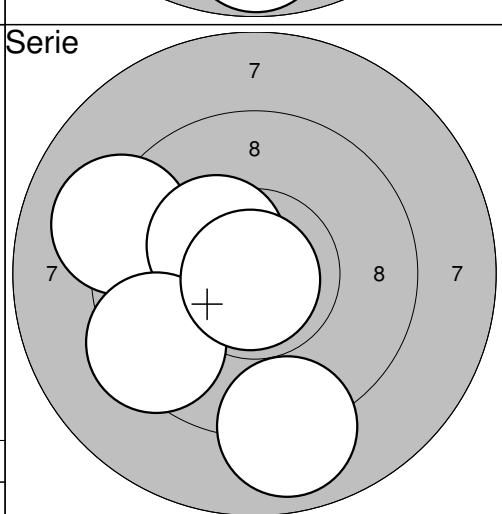
21:10,8*	↖
22:10,3*	↑
23: 9,8	→
24: 9,4	↖
25:10,5*	←
Serie: 48,0	
Summa: 241,0	



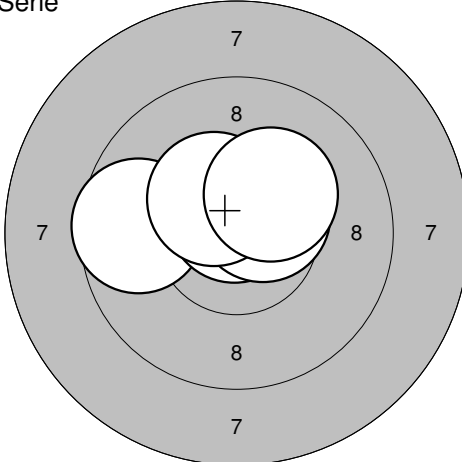
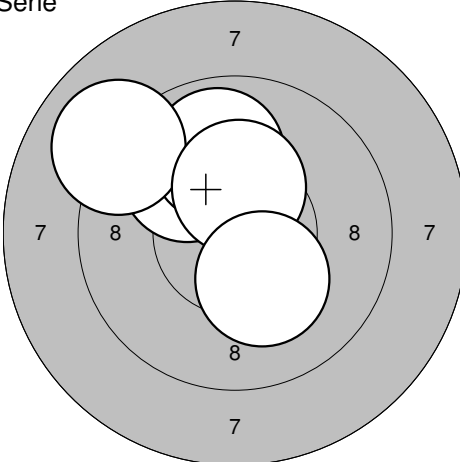
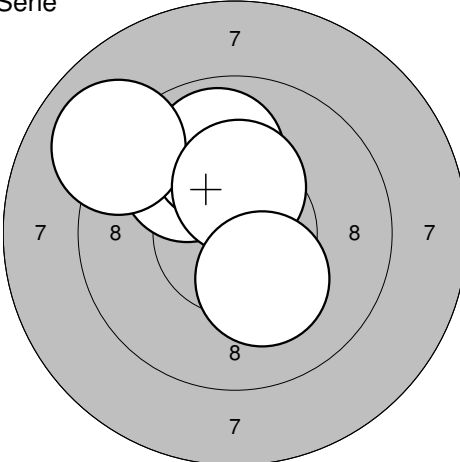
26: 9,4	↓
27:10,1	↗
28:10,3*	↓
29: 8,8	↓
30: 9,8	↗
Serie: 46,0	
Summa: 287,0	

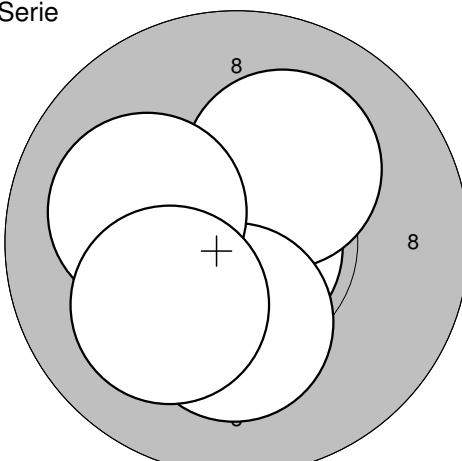
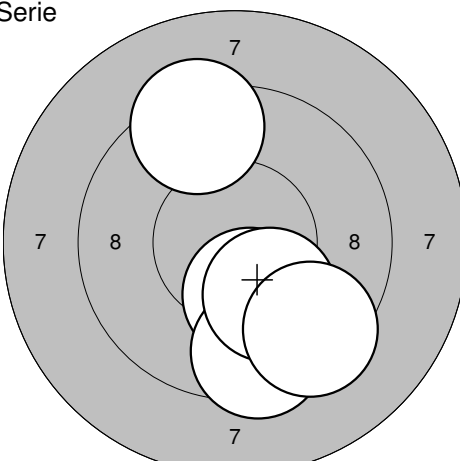
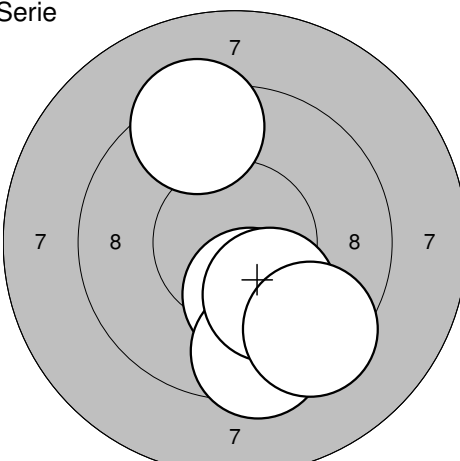


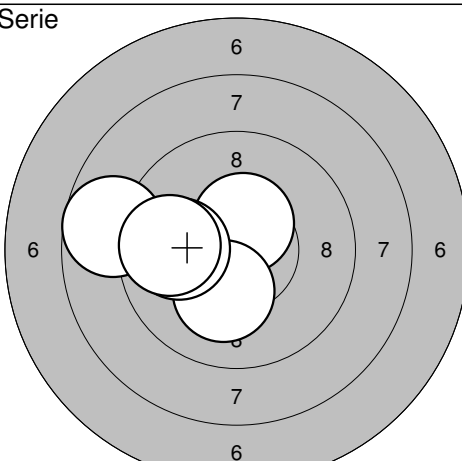
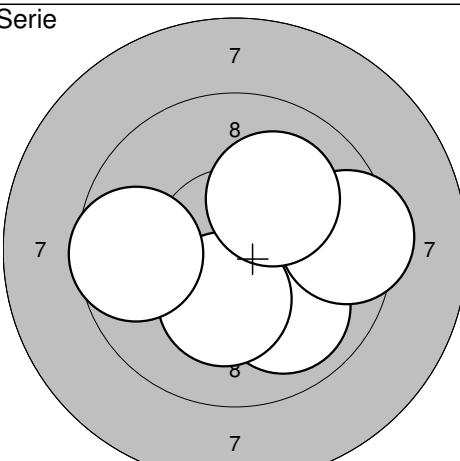
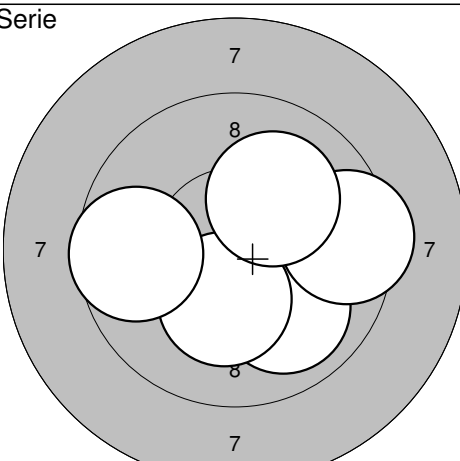
31:10,4*	←
32: 9,7	↘
33:10,1	↘
34:10,2*	↘
35: 8,7	←
Serie: 47,0	
Summa: 334,0	

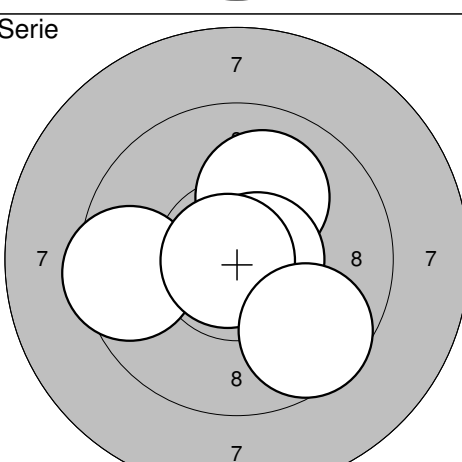
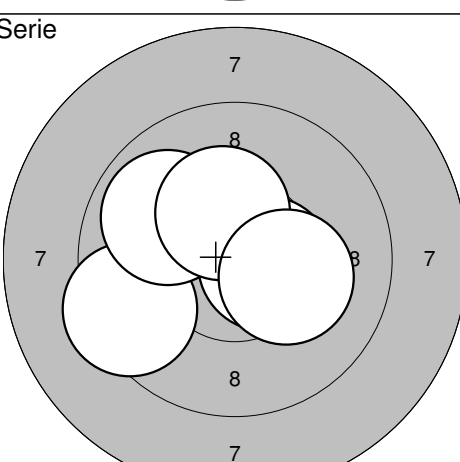
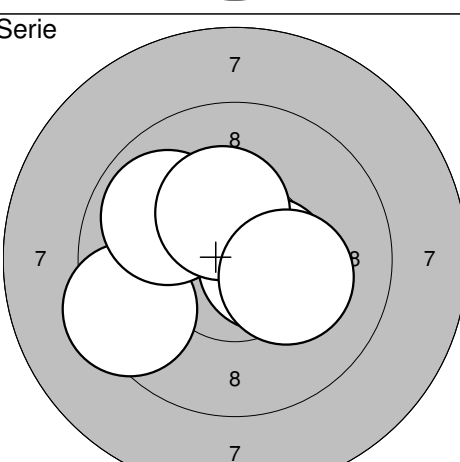


36: 9,1	←
37:10,3*	↗
38: 9,4	↘
39:10,9*	↓
40: 8,9	↓
Serie: 46,0	
Summa: 380,0	

Serie	Serie	Serie
		
<p>1: 9,6 ← 2: 10,7* ↑ 3: 10,5* ↗ 4: 10,4* ↖ 5: 10,3* ↗</p>	<p>6: 10,0 ↖ 7: 9,9 ↑ 8: 9,0 ↖ 9: 10,3* ↑ 10: 10,2* ↓</p>	<p>11: 10,9* ↘ 12: 10,2* ↗ 13: 10,2* ↓ 14: 10,1 ← 15: 10,1 ↙</p>
Serie: 49,0	Serie: 48,0	Serie: 47,0
Summa: 49,0	Summa: 97,0	Summa: 194,0

Serie	Serie	Serie
		
<p>16: 10,2* ↓ 17: 9,3 ↑ 18: 9,5 ↓ 19: 10,1 ↓ 20: 9,4 ↓</p>	<p>21: 10,5* ↑ 22: 10,2* ↓ 23: 9,9 ← 24: 8,7 ← 25: 9,8 ←</p>	<p>26: 10,0 ↓ 27: 10,3* ↓ 28: 9,6 ← 29: 9,4 → 30: 10,1 ↗</p>
Serie: 50,0	Serie: 46,0	Serie: 48,0
Summa: 147,0	Summa: 240,0	Summa: 288,0

Serie	Serie	Serie
		
<p>31: 9,5 ← 32: 10,1 ↑ 33: 10,7* → 34: 10,8* ← 35: 9,6 ↓</p>	<p>36: 9,4 ← 37: 10,5* → 38: 9,9 ↗ 39: 10,3* ↑ 40: 10,2* →</p>	<p>36: 9,4 ← 37: 10,5* → 38: 9,9 ↗ 39: 10,3* ↑ 40: 10,2* →</p>
Serie: 46,0	Serie: 48,0	Serie: 48,0
Summa: 240,0	Summa: 288,0	Summa: 384,0

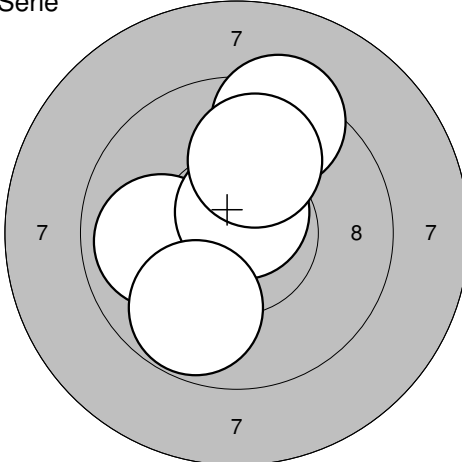
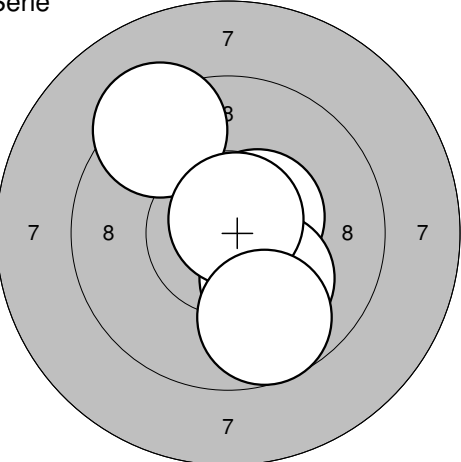
Serie	Serie	Serie
		
<p>36: 9,4 ← 37: 10,5* → 38: 9,9 ↗ 39: 10,3* ↑ 40: 10,2* →</p>	<p>31: 9,5 ← 32: 10,1 ↑ 33: 10,7* → 34: 10,8* ← 35: 9,6 ↓</p>	<p>36: 9,4 ← 37: 10,5* → 38: 9,9 ↗ 39: 10,3* ↑ 40: 10,2* →</p>
Serie: 48,0	Serie: 48,0	Serie: 48,0
Summa: 336,0	Summa: 384,0	Summa: 384,0

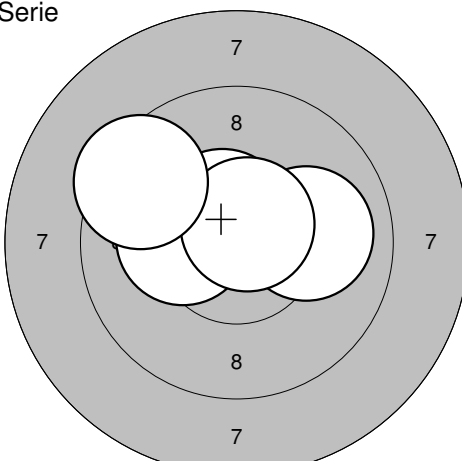
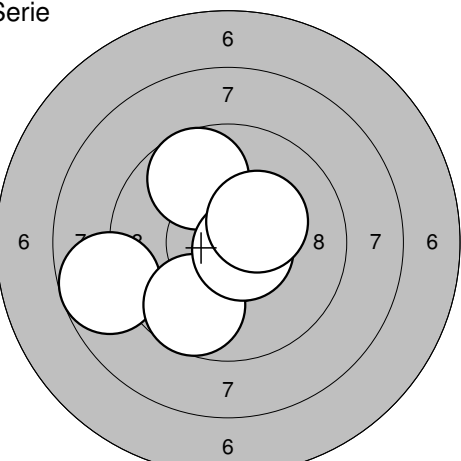
Serie	Serie	Serie
	1: 9,1 ← 2: 9,8 ↑ 3: 9,8 ↓ 4: 10,0 ↑ 5: 10,6* ↗	
Serie: 47,0		Serie: 48,0
Summa: 47,0		Summa: 95,0

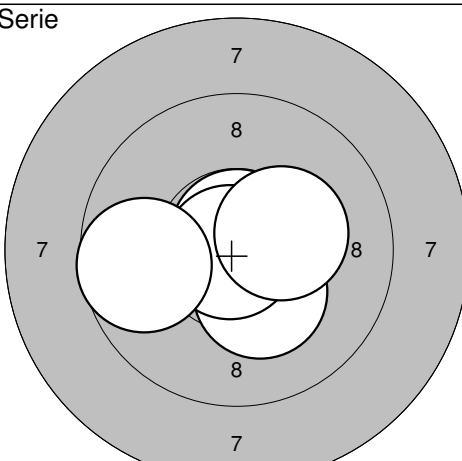
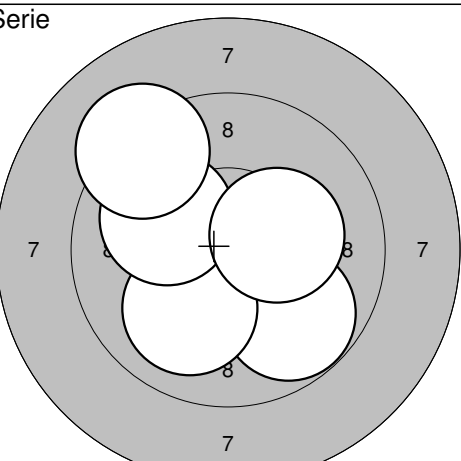
Serie	Serie	Serie
	11: 8,9 → 12: 10,0 ← 13: 9,2 ↓ 14: 9,0 ↖ 15: 9,8 →	
Serie: 45,0		Serie: 46,0
Summa: 140,0		Summa: 186,0

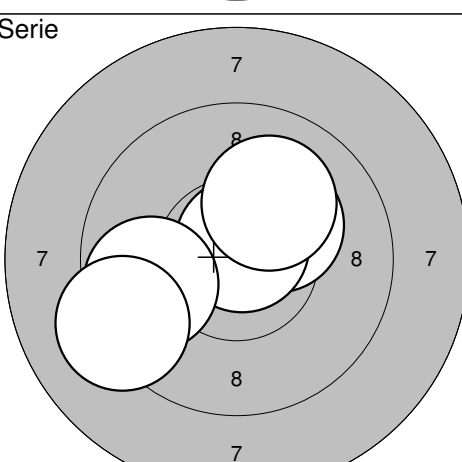
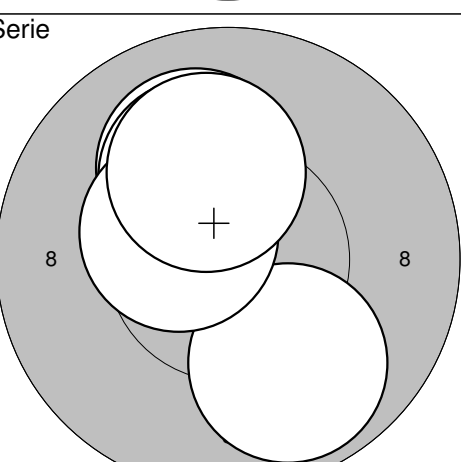
Serie	Serie	Serie
	21: 10,0 ↓ 22: 9,2 ↗ 23: 10,0 ↗ 24: 9,5 ↓ 25: 9,9 ↓	
Serie: 47,0		Serie: 48,0
Summa: 233,0		Summa: 281,0

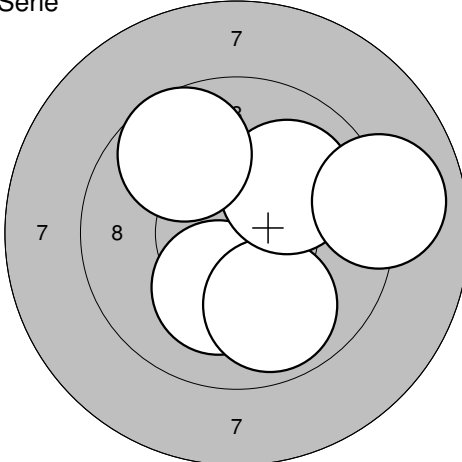
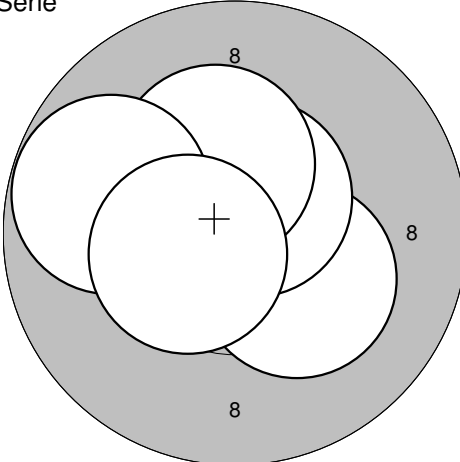
Serie	Serie	Serie
	31: 9,6 ↓ 32: 10,0 ↖ 33: 9,8 ↓ 34: 10,8* ↑ 35: 9,2 →	
Serie: 47,0		Serie: 47,0
Summa: 328,0		Summa: 375,0

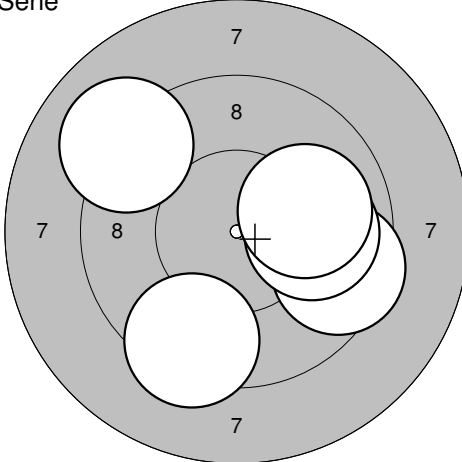
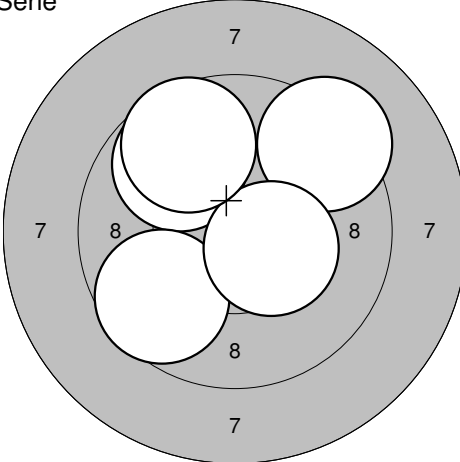
Serie		Serie
	1: 9,9 ← 2: 10,7* ↑ 3: 9,4 ↑ 4: 10,0 ↑ 5: 9,8 ↓	
Serie: 47,0 Summa: 47,0		Serie: 48,0 Summa: 95,0

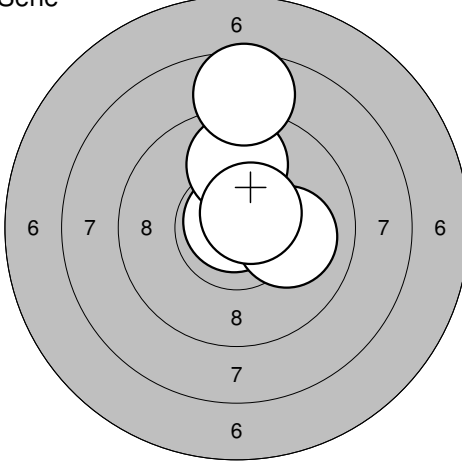
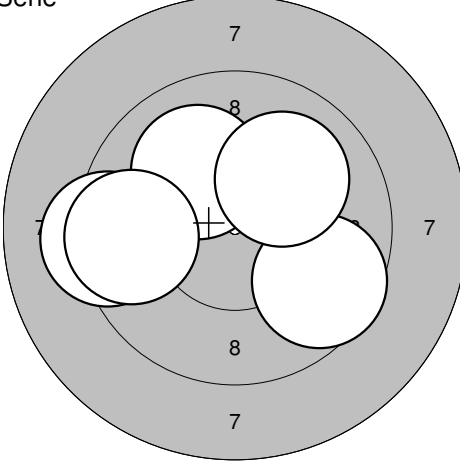
Serie		Serie
	11: 10,0 → 12: 10,6* ↖ 13: 10,2* ← 14: 10,7* ↗ 15: 9,4 ↖	
Serie: 49,0 Summa: 144,0		Serie: 46,0 Summa: 190,0

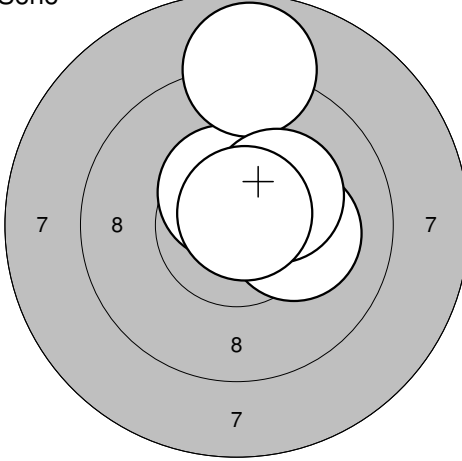
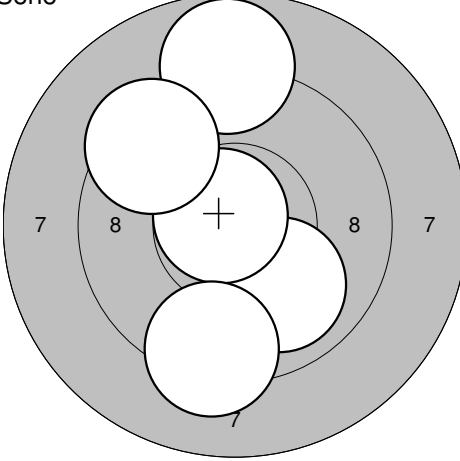
Serie		Serie
	21: 10,8* ↑ 22: 10,3* ↓ 23: 10,9* ← 24: 9,7 ← 25: 10,3* →	
Serie: 49,0 Summa: 239,0		Serie: 48,0 Summa: 287,0

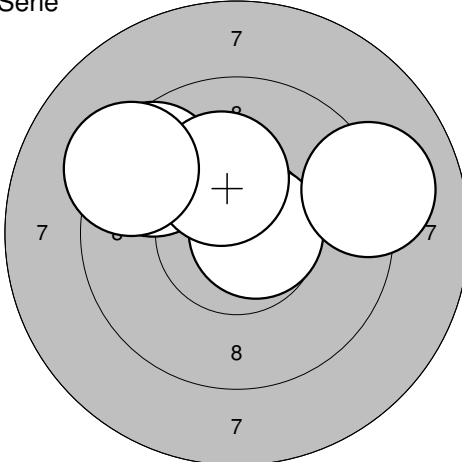
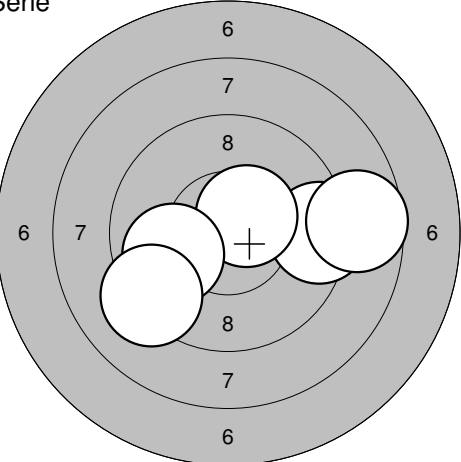
Serie		Serie
	31: 10,2* ↗ 32: 10,7* ↑ 33: 9,8 ← 34: 10,1 ↗ 35: 9,2 ←	
Serie: 48,0 Summa: 335,0		Serie: 49,0 Summa: 384,0

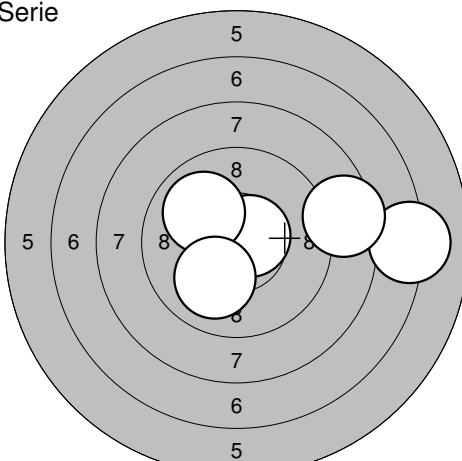
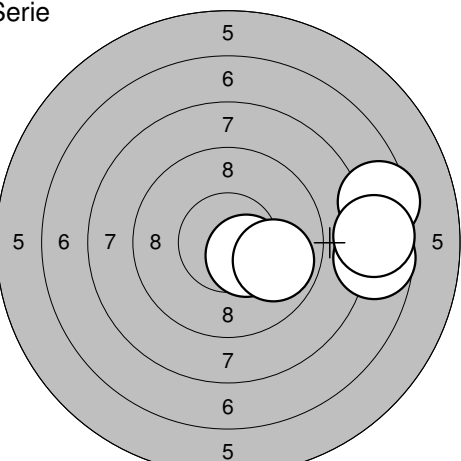
Serie 	1: 10,2* ↓ 2: 9,9 ↓ 3: 10,0 ↗ 4: 9,0 → 5: 9,7 ↗	Serie 	6: 10,2* ↘ 7: 10,6* ↗ 8: 10,3* ↗ 9: 9,8 ← 10: 10,5* ←
Serie: 47,0	Summa: 47,0	Serie: 49,0	Summa: 96,0

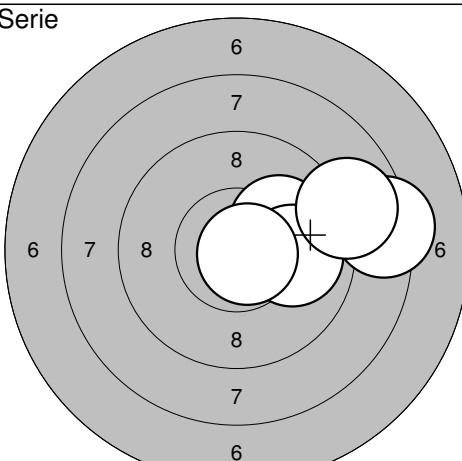
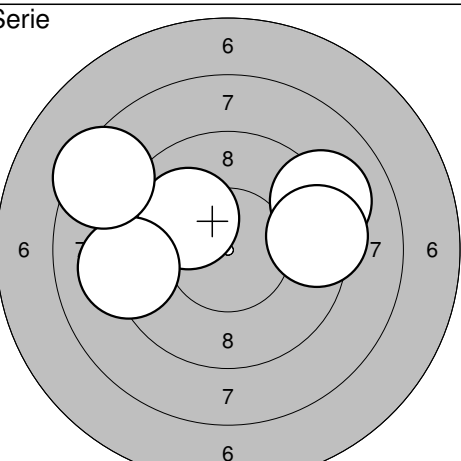
Serie 	11: 9,5 → 12: 9,9 → 13: 9,1 ↗ 14: 9,4 ↓ 15: 10,0 →	Serie 	16: 9,8 ↗ 17: 9,6 ↘ 18: 9,3 ↗ 19: 10,4* ↘ 20: 9,6 ↗
Serie: 46,0	Summa: 142,0	Serie: 46,0	Summa: 188,0

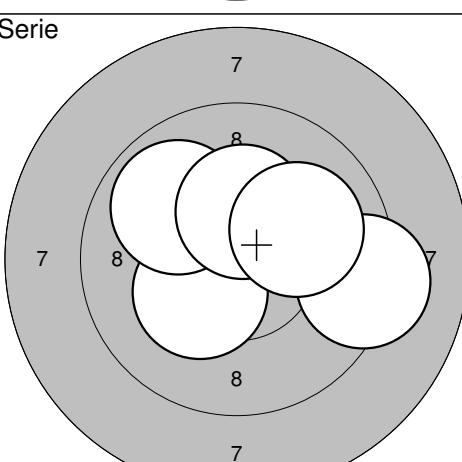
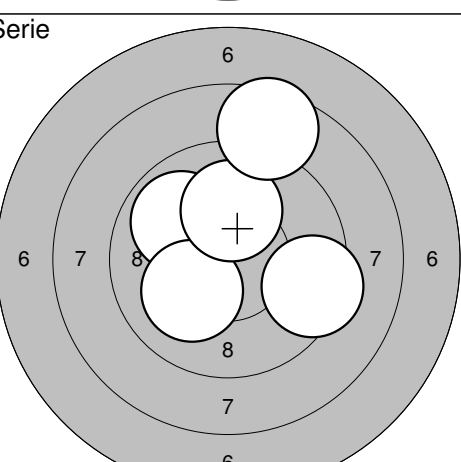
Serie 	21: 10,8* ↗ 22: 10,0 → 23: 9,8 ↑ 24: 10,6* ↗ 25: 8,6 ↑	Serie 	26: 10,1 ↗ 27: 9,2 ← 28: 9,6 ↘ 29: 10,0 ↗ 30: 9,6 ←
Serie: 47,0	Summa: 235,0	Serie: 47,0	Summa: 282,0

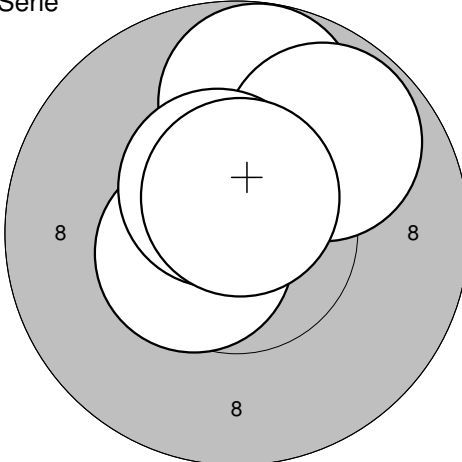
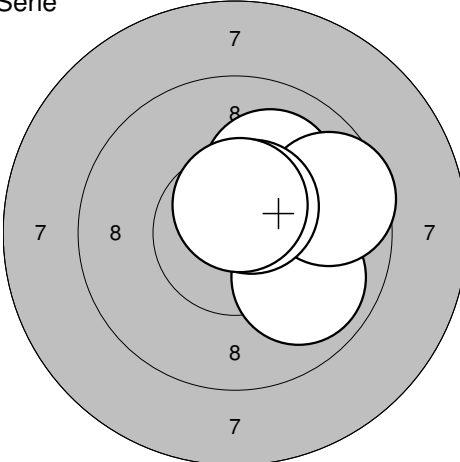
Serie 	31: 10,2* → 32: 10,5* ↗ 33: 8,9 ↑ 34: 10,3* ↗ 35: 10,8* ↗	Serie 	36: 8,8 ↑ 37: 10,0 ↓ 38: 10,7* ↗ 39: 9,3 ↓ 40: 9,4 ↗
Serie: 48,0	Summa: 330,0	Serie: 46,0	Summa: 376,0

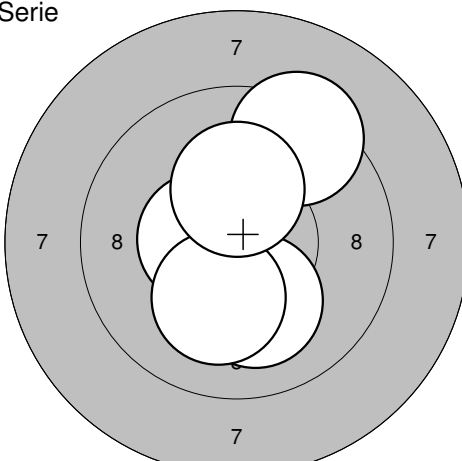
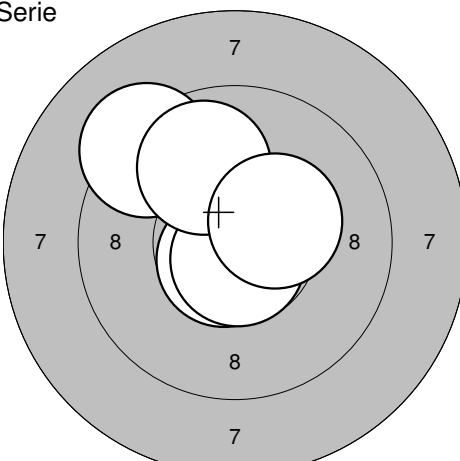
Serie 	1: 9,6 ↖ 2: 10,7* → 3: 9,1 → 4: 10,2* ↑ 5: 9,3 ↖ <hr/> Serie: 47,0 Summa: 47,0	Serie 	6: 9,3 → 7: 10,5* ↗ 8: 9,9 ← 9: 9,2 ↙ 10: 8,7 → <hr/> Serie: 45,0 Summa: 92,0
---	--	---	---

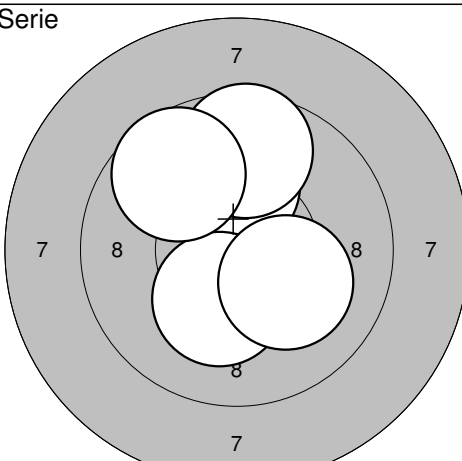
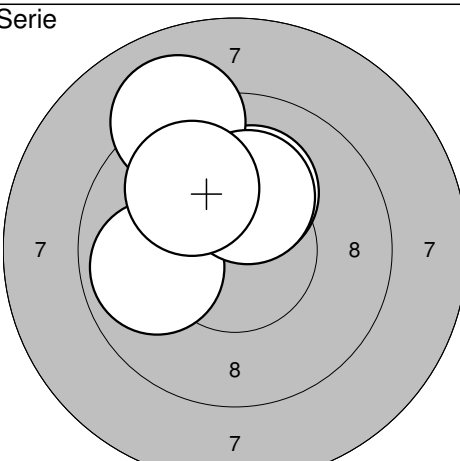
Serie 	11: 7,1 → 12: 8,5 → 13: 10,6* ↗ 14: 10,0 ↖ 15: 10,0 ↘ <hr/> Serie: 45,0 Summa: 137,0	Serie 	16: 10,4* ↘ 17: 9,9 → 18: 7,5 → 19: 7,7 → 20: 7,7 → <hr/> Serie: 40,0 Summa: 177,0
--	--	--	--

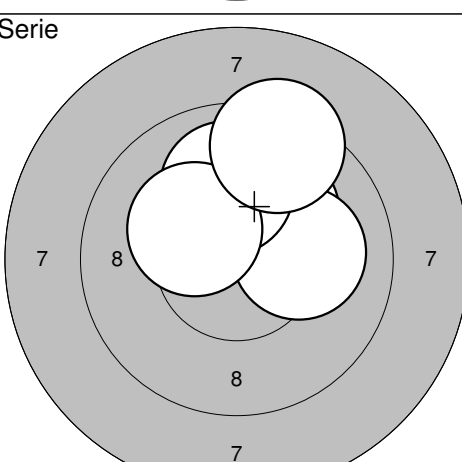
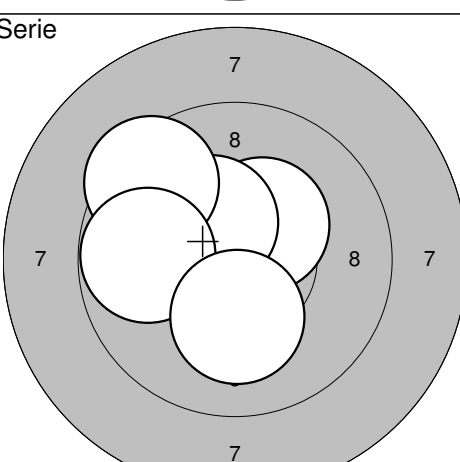
Serie 	21: 10,1 ↗ 22: 10,0 → 23: 10,7* ↘ 24: 8,3 → 25: 8,9 → <hr/> Serie: 46,0 Summa: 223,0	Serie 	26: 10,1 ↖ 27: 9,2 ← 28: 8,4 ↖ 29: 9,1 ↗ 30: 9,4 → <hr/> Serie: 45,0 Summa: 268,0
---	--	---	---

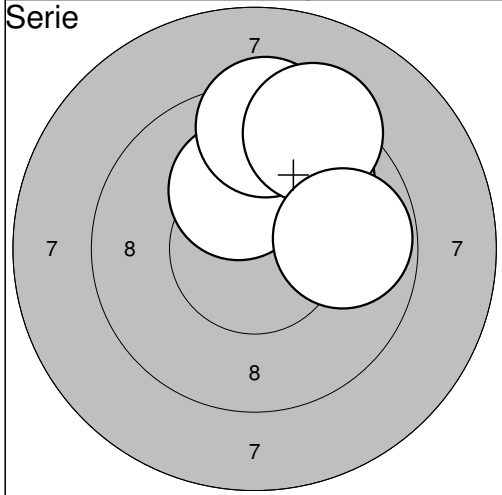
Serie 	31: 10,3* ↙ 32: 9,9 ↖ 33: 9,2 → 34: 10,3* ↑ 35: 10,1 ↗ <hr/> Serie: 48,0 Summa: 316,0	Serie 	36: 9,9 ↖ 37: 10,1 ↙ 38: 10,1 ↑ 39: 8,6 ↑ 40: 9,4 → <hr/> Serie: 46,0 Summa: 362,0
---	---	---	--

Serie 	1: 9,8 ↗ 2: 10,5* ↖ 3: 9,8 ↗ 4: 10,5* ↗ 5: 10,6* ↑ <hr/> Serie: 48,0 Summa: 48,0	Serie 	6: 10,1 ↗ 7: 9,9 ↘ 8: 9,6 → 9: 10,5* ↗ 10: 10,6* ↑ <hr/> Serie: 48,0 Summa: 96,0
---	---	---	---

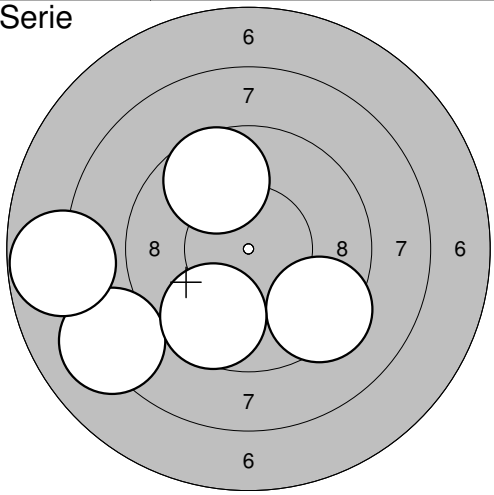
Serie 	11: 10,5* ← 12: 10,1 ↓ 13: 10,2* ↓ 14: 9,4 ↗ 15: 10,2* ↑ <hr/> Serie: 49,0 Summa: 145,0	Serie 	16: 10,7* ↘ 17: 9,3 ↖ 18: 10,7* ↓ 19: 9,9 ↗ 20: 10,3* → <hr/> Serie: 48,0 Summa: 193,0
--	--	--	---

Serie 	21: 10,1 ↑ 22: 10,2* ↓ 23: 9,6 ↑ 24: 9,7 ↗ 25: 10,2* ↘ <hr/> Serie: 48,0 Summa: 241,0	Serie 	26: 9,9 ← 27: 10,2* ↑ 28: 9,1 ↗ 29: 10,2* ↑ 30: 10,0 ↖ <hr/> Serie: 48,0 Summa: 289,0
---	--	---	--

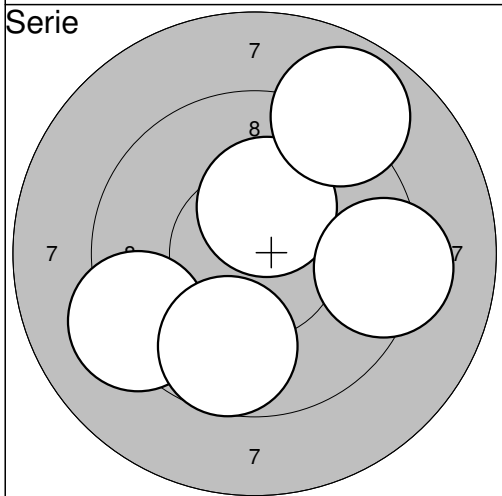
Serie 	31: 10,2* ↗ 32: 10,1 → 33: 10,0 ↑ 34: 10,3* ↖ 35: 9,3 ↗ <hr/> Serie: 49,0 Summa: 338,0	Serie 	36: 10,4* ↗ 37: 10,4* ↖ 38: 9,4 ↗ 39: 9,8 ← 40: 10,2* ↓ <hr/> Serie: 48,0 Summa: 386,0
---	---	---	---



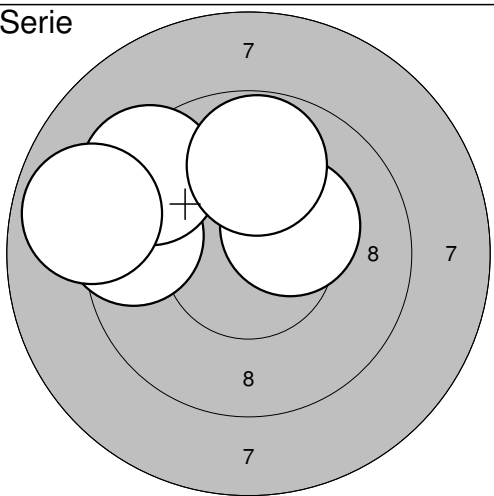
1: 9,9	↗
2: 10,2*	↑
3: 9,4	↑
4: 9,3	↑
5: 9,8	→
Serie: 46,0	
Summa: 46,0	



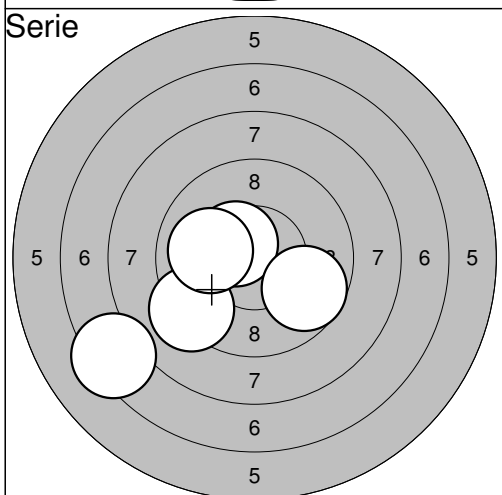
6: 9,4	↘
7: 8,2	↙
8: 9,7	↘
9: 9,7	↑
10: 7,8	↙
Serie: 42,0	
Summa: 88,0	



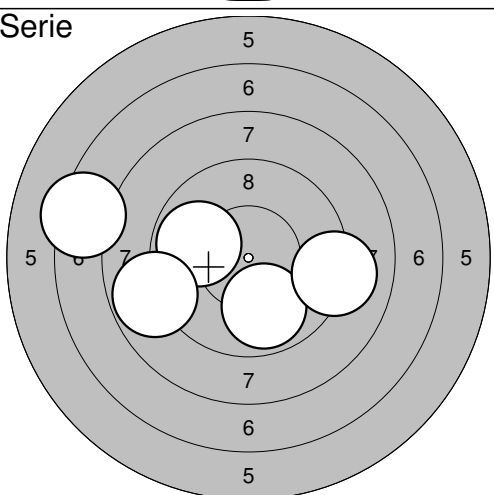
11: 10,3*	↑
12: 8,9	↗
13: 9,2	↙
14: 9,7	↘
15: 9,3	→
Serie: 45,0	
Summa: 133,0	



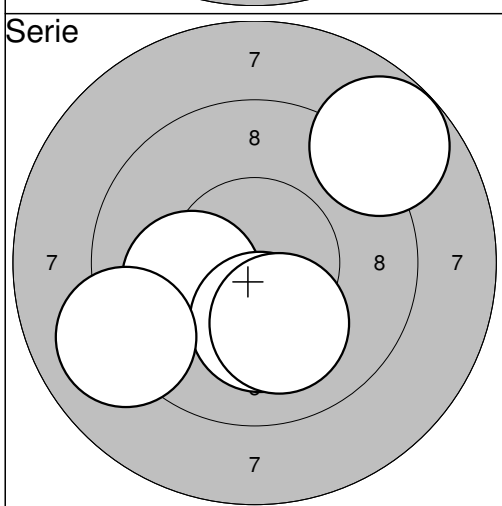
16: 9,5	↙
17: 9,3	↖
18: 8,9	↙
19: 10,3*	↗
20: 9,8	↑
Serie: 45,0	
Summa: 178,0	



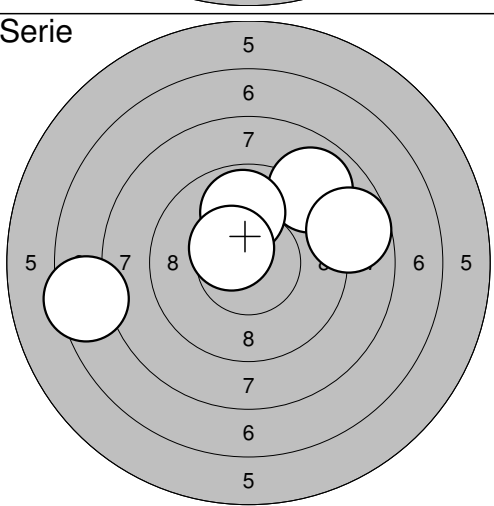
21: 10,5*	↖
22: 7,3	↙
23: 9,2	↙
24: 9,7	↘
25: 10,0	↙
Serie: 45,0	
Summa: 223,0	



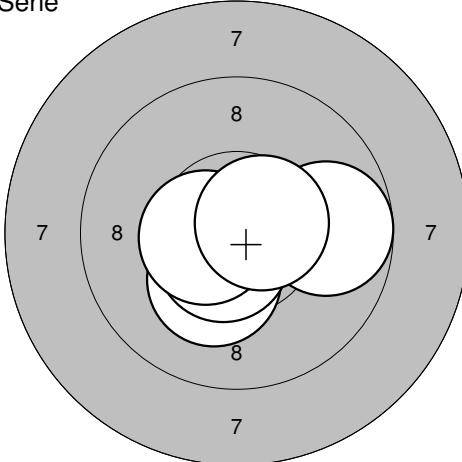
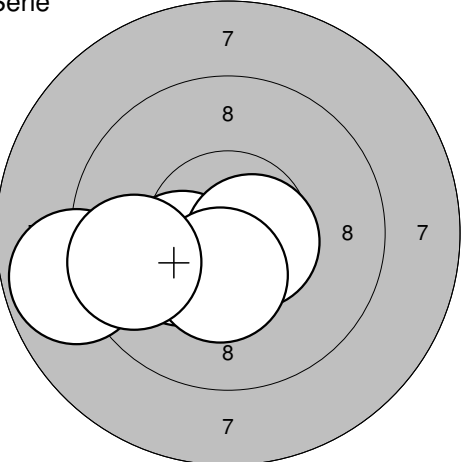
26: 7,4	↙
27: 9,9	↘
28: 9,9	↙
29: 9,1	→
30: 8,8	↙
Serie: 42,0	
Summa: 265,0	

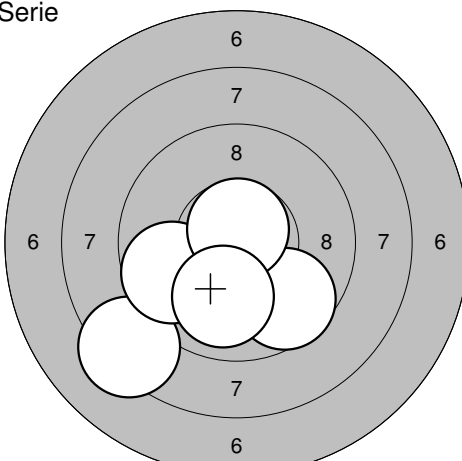
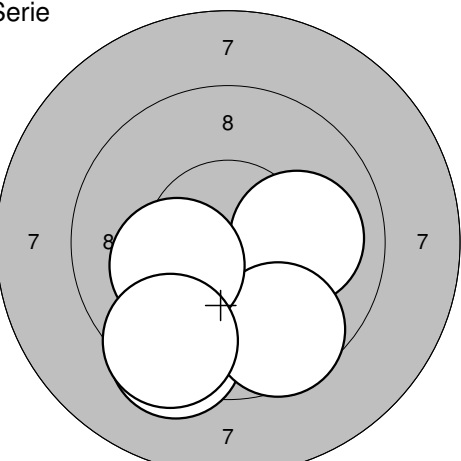


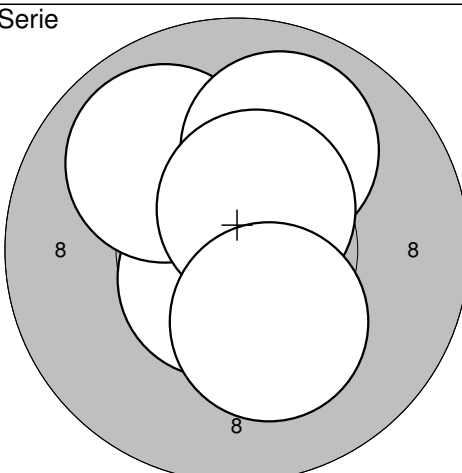
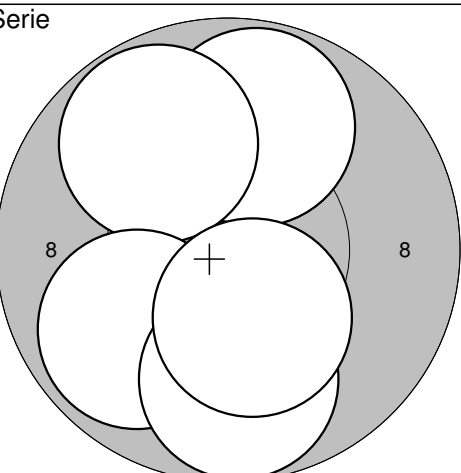
31: 8,8	↗
32: 10,1	↙
33: 10,2*	↘
34: 10,1	↘
35: 9,1	↙
Serie: 47,0	
Summa: 312,0	

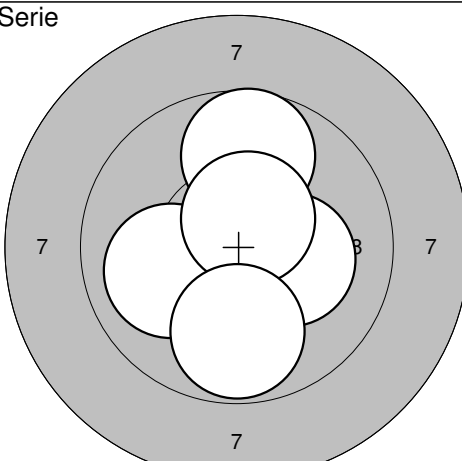
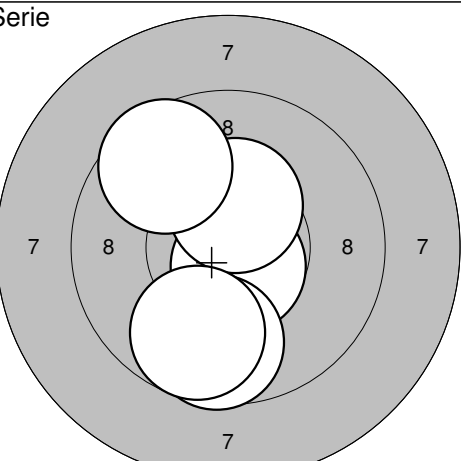


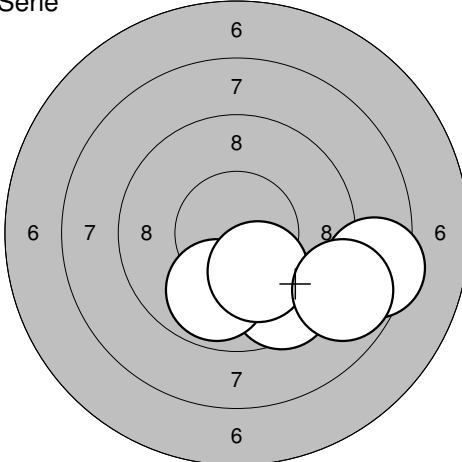
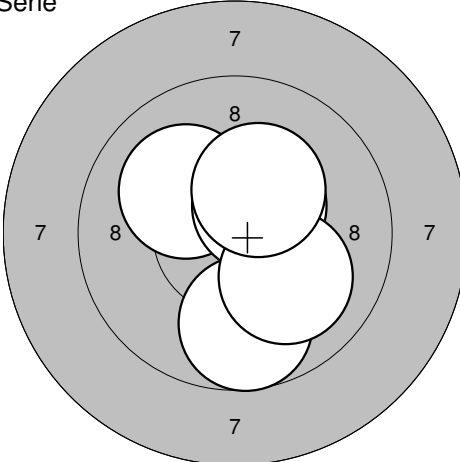
36: 7,5	↙
37: 8,9	↗
38: 9,9	↑
39: 8,7	→
40: 10,5*	↖
Serie: 42,0	
Summa: 354,0	

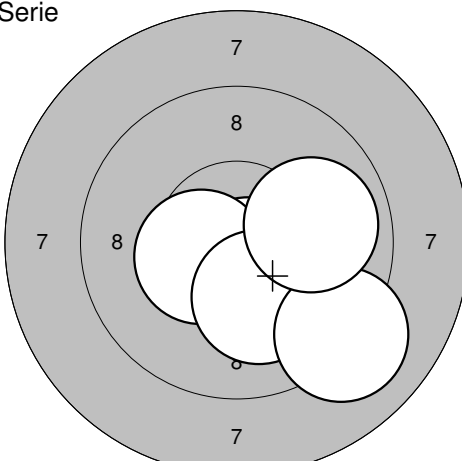
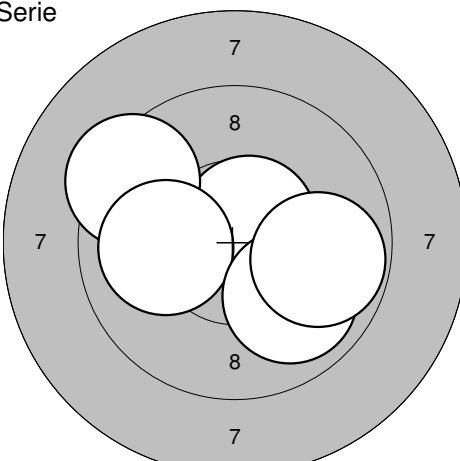
<p>Serie</p>  <p style="text-align: center;">7 8 7 8 7</p>	<p>1: 10,3* ↘ 2: 10,6* ↘ 3: 9,7 → 4: 10,5* ← 5: 10,6* →</p> <p>Serie: 49,0 Summa: 49,0</p>	<p>Serie</p>  <p style="text-align: center;">7 8 8 7</p>	<p>6: 10,3* ↙ 7: 10,6* → 8: 8,8 ← 9: 10,4* ↓ 10: 9,6 ←</p> <p>Serie: 47,0 Summa: 96,0</p>
--	--	--	---

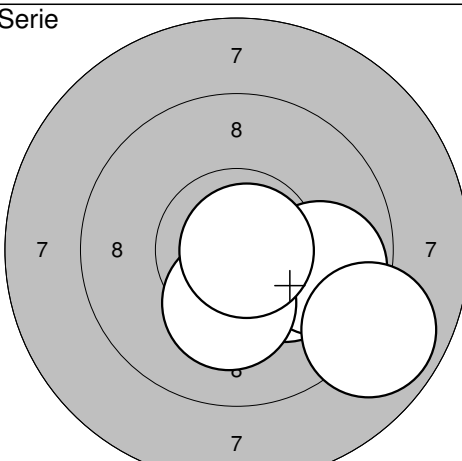
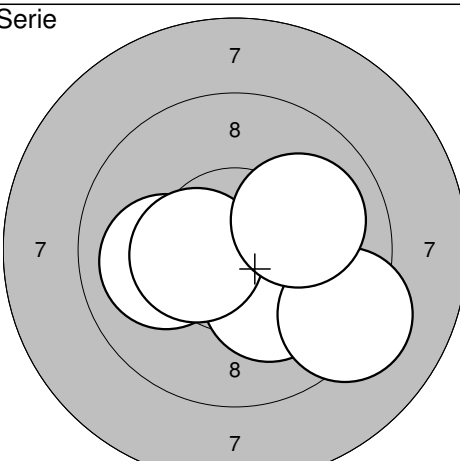
<p>Serie</p>  <p style="text-align: center;">6 7 8 7 6</p>	<p>11: 8,3 ↙ 12: 9,7 ← 13: 9,6 ↘ 14: 10,7* ↑ 15: 10,0 ↓</p> <p>Serie: 46,0 Summa: 142,0</p>	<p>Serie</p>  <p style="text-align: center;">7 8 7</p>	<p>16: 9,3 ↘ 17: 10,0 → 18: 9,6 ↘ 19: 10,2* ← 20: 9,4 ↘</p> <p>Serie: 47,0 Summa: 189,0</p>
---	---	---	---

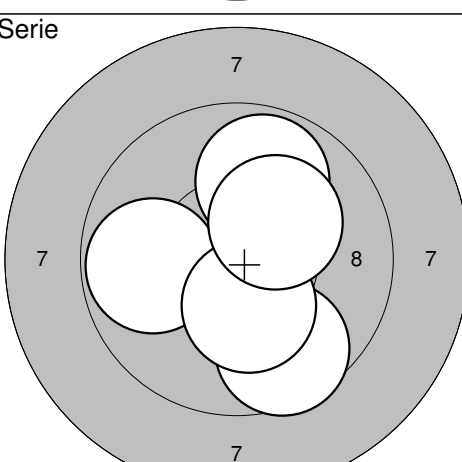
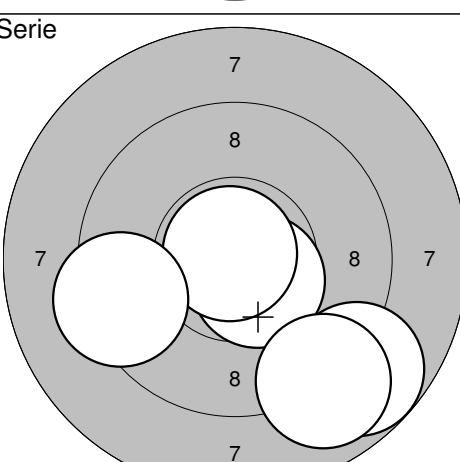
<p>Serie</p>  <p style="text-align: center;">8 8</p>	<p>21: 10,6* ↘ 22: 9,9 ↗ 23: 10,0 ↑ 24: 10,5* ↗ 25: 10,2* ↘</p> <p>Serie: 49,0 Summa: 238,0</p>	<p>Serie</p>  <p style="text-align: center;">8 8</p>	<p>26: 9,8 ↑ 27: 9,8 ↗ 28: 9,9 ↙ 29: 9,8 ↓ 30: 10,3* ↘</p> <p>Serie: 46,0 Summa: 284,0</p>
--	---	--	--

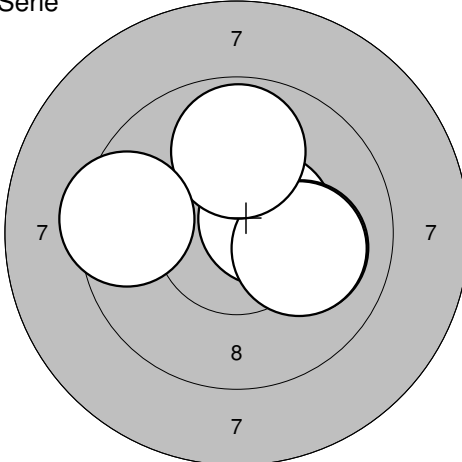
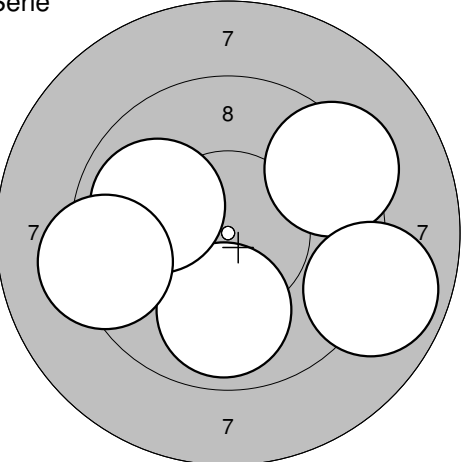
<p>Serie</p>  <p style="text-align: center;">7 7 7</p>	<p>31: 10,0 ← 32: 9,7 ↑ 33: 10,2* → 34: 10,5* ↗ 35: 9,8 ↓</p> <p>Serie: 48,0 Summa: 332,0</p>	<p>Serie</p>  <p style="text-align: center;">7 8 8 7</p>	<p>36: 10,7* ↘ 37: 10,4* ↑ 38: 9,6 ↗ 39: 9,7 ↓ 40: 9,7 ↓</p> <p>Serie: 47,0 Summa: 379,0</p>
--	---	--	--

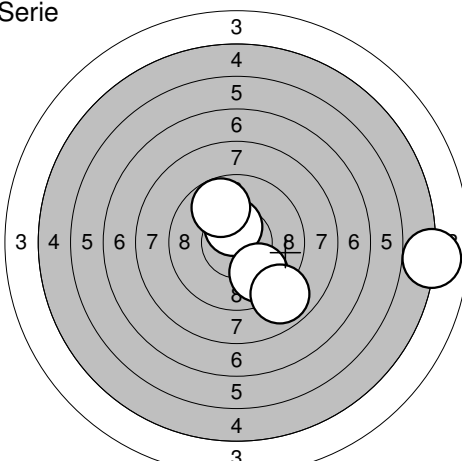
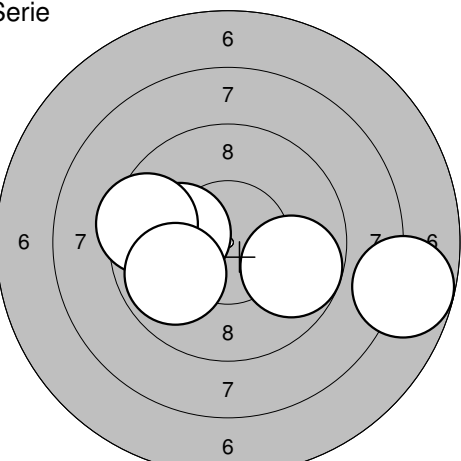
<p>Serie</p>  <p style="text-align: center;">6 7 8 7 6</p>	<p>1: 9,5 ↘ 2: 9,9 ↓ 3: 8,4 → 4: 10,2* ↓ 5: 8,8 ↓</p> <p>Serie: 44,0 Summa: 44,0</p>	<p>Serie</p>  <p style="text-align: center;">7 8 7</p>	<p>6: 10,1 ↗ 7: 9,7 ↓ 8: 10,5* ↗ 9: 10,1 ↓ 10: 10,3* ↗</p> <p>Serie: 49,0 Summa: 93,0</p>
--	--	--	---

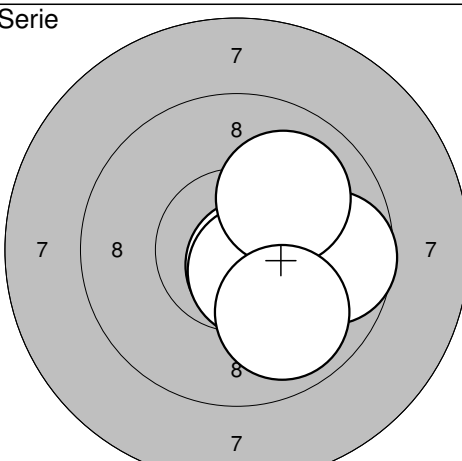
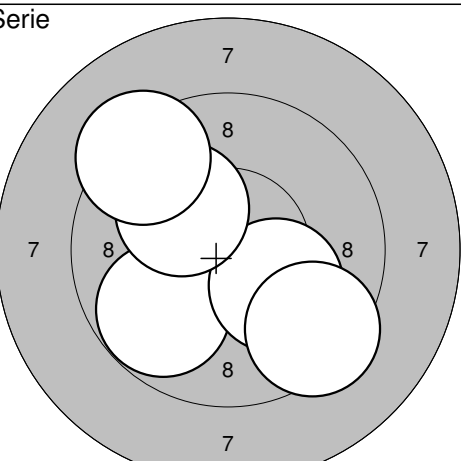
<p>Serie</p>  <p style="text-align: center;">7 8 7</p>	<p>11: 10,6* ↓ 12: 10,4* ← 13: 10,2* ↓ 14: 9,1 ↓ 15: 9,9 →</p> <p>Serie: 48,0 Summa: 141,0</p>	<p>Serie</p>  <p style="text-align: center;">7 8 7</p>	<p>16: 10,6* ↗ 17: 9,4 ↗ 18: 10,0 ← 19: 9,9 ↓ 20: 9,8 →</p> <p>Serie: 47,0 Summa: 188,0</p>
---	--	---	---

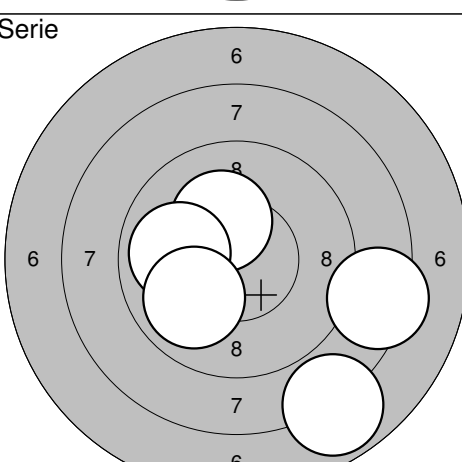
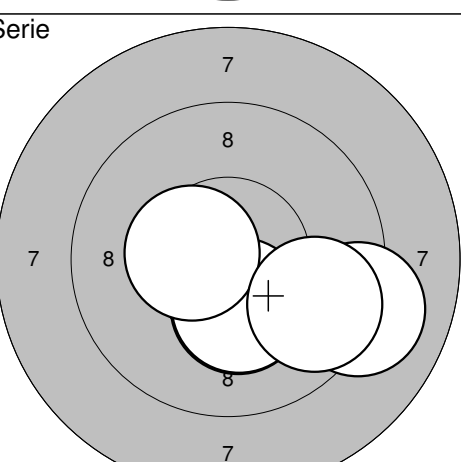
<p>Serie</p>  <p style="text-align: center;">7 8 7</p>	<p>21: 10,2* ↘ 22: 9,8 → 23: 10,2* ↓ 24: 8,9 ↓ 25: 10,8* →</p> <p>Serie: 47,0 Summa: 235,0</p>	<p>Serie</p>  <p style="text-align: center;">7 8 7</p>	<p>26: 10,0 ← 27: 10,2* ↓ 28: 9,2 ↓ 29: 10,4* ← 30: 10,0 →</p> <p>Serie: 49,0 Summa: 284,0</p>
--	--	--	--

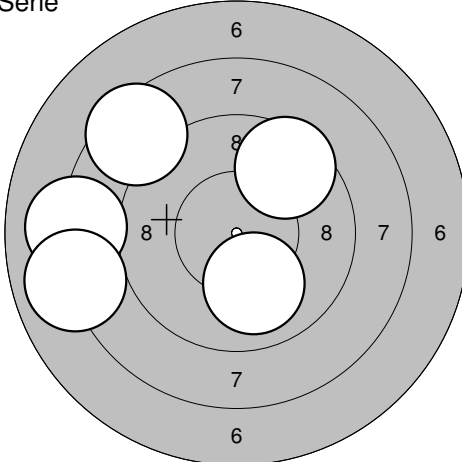
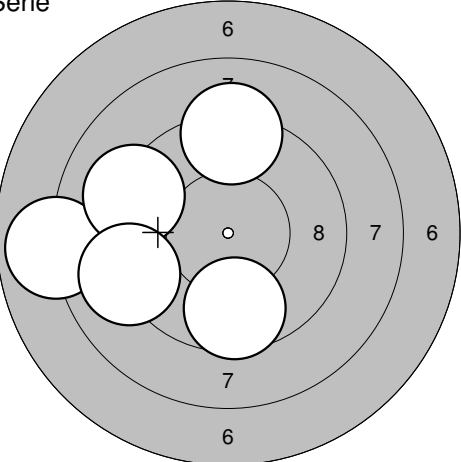
<p>Serie</p>  <p style="text-align: center;">7 8 7</p>	<p>31: 9,8 ← 32: 9,9 ↗ 33: 9,6 ↓ 34: 10,3* ↓ 35: 10,2* ↗</p> <p>Serie: 47,0 Summa: 331,0</p>	<p>Serie</p>  <p style="text-align: center;">7 8 7</p>	<p>36: 10,5* ↓ 37: 8,8 ↓ 38: 8,9 ↓ 39: 10,9* ↗ 40: 9,3 ←</p> <p>Serie: 45,0 Summa: 376,0</p>
--	--	--	--

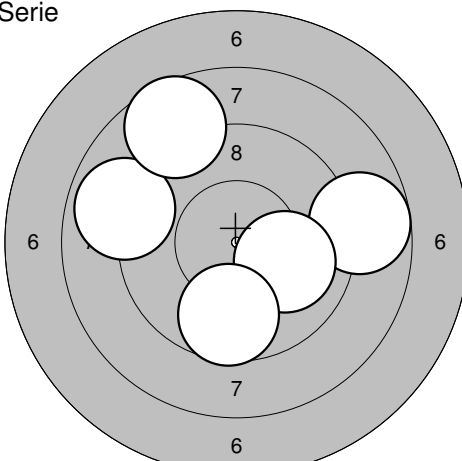
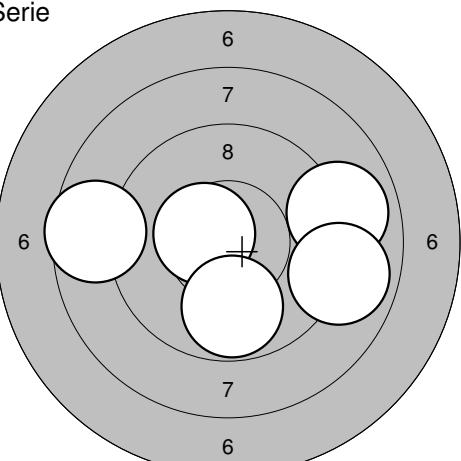
<p>Serie</p>  <p style="text-align: center;">7 8 7</p>	<p>1: 10,5* →</p> <p>2: 10,1 →</p> <p>3: 10,1 →</p> <p>4: 9,9 ↑</p> <p>5: 9,5 ←</p> <hr/> <p>Serie: 48,0</p> <p>Summa: 48,0</p>	<p>Serie</p>  <p style="text-align: center;">7 8 7</p>	<p>6: 9,9 ↓</p> <p>7: 9,3 →</p> <p>8: 9,9 ←</p> <p>9: 9,3 ←</p> <p>10: 8,9 →</p> <hr/> <p>Serie: 44,0</p> <p>Summa: 92,0</p>
--	---	--	--

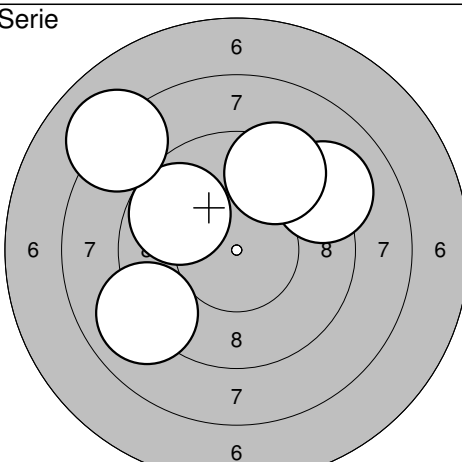
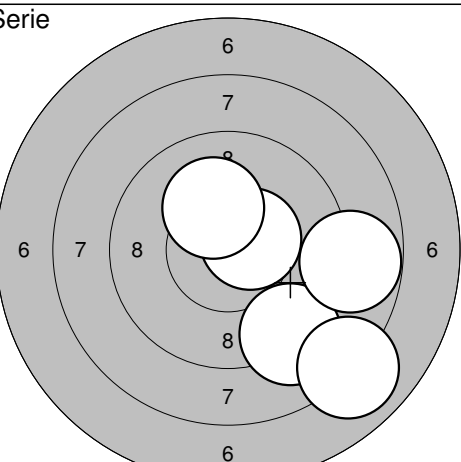
<p>Serie</p>  <p style="text-align: center;">3 4 5 6 7 8 7 6 5 3</p>	<p>11: 10,5* ↑</p> <p>12: 4,9 →</p> <p>13: 9,8 ↓</p> <p>14: 9,8 ↗</p> <p>15: 8,9 ↓</p> <hr/> <p>Serie: 40,0</p> <p>Summa: 132,0</p>	<p>Serie</p>  <p style="text-align: center;">6 7 8 7 6</p>	<p>16: 10,1 ←</p> <p>17: 9,5 ←</p> <p>18: 9,7 →</p> <p>19: 9,9 ↙</p> <p>20: 7,8 →</p> <hr/> <p>Serie: 44,0</p> <p>Summa: 176,0</p>
---	---	---	--

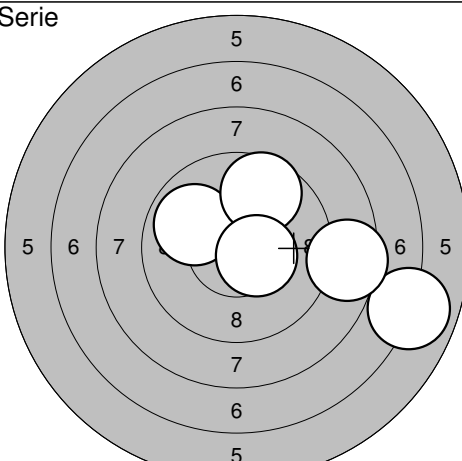
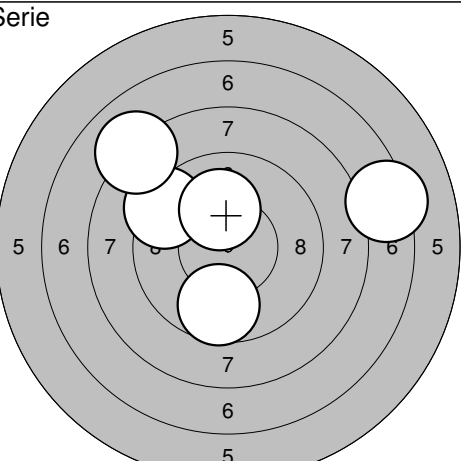
<p>Serie</p>  <p style="text-align: center;">7 8 7 8 7</p>	<p>21: 10,7* ↘</p> <p>22: 10,6* ↘</p> <p>23: 9,7 →</p> <p>24: 10,0 ↗</p> <p>25: 9,9 ↘</p> <hr/> <p>Serie: 48,0</p> <p>Summa: 224,0</p>	<p>Serie</p>  <p style="text-align: center;">7 8 7 8 7</p>	<p>26: 9,8 ↙</p> <p>27: 10,1 ↘</p> <p>28: 10,1 ↗</p> <p>29: 9,4 ↘</p> <p>30: 9,3 ↗</p> <hr/> <p>Serie: 47,0</p> <p>Summa: 271,0</p>
--	--	--	---

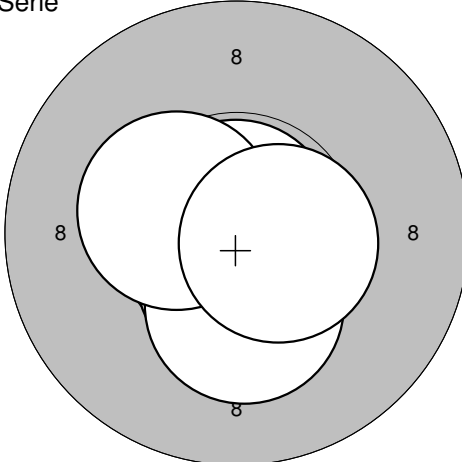
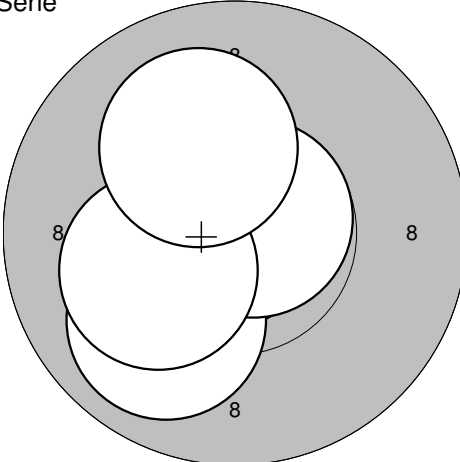
<p>Serie</p>  <p style="text-align: center;">6 7 8 6 7 8 6</p>	<p>31: 10,2* ↗</p> <p>32: 7,9 ↘</p> <p>33: 9,9 ←</p> <p>34: 9,9 ↙</p> <p>35: 8,4 →</p> <hr/> <p>Serie: 43,0</p> <p>Summa: 314,0</p>	<p>Serie</p>  <p style="text-align: center;">7 8 7 8 7</p>	<p>36: 9,1 →</p> <p>37: 10,3* ↓</p> <p>38: 10,3* ↓</p> <p>39: 10,5* ←</p> <p>40: 9,6 →</p> <hr/> <p>Serie: 48,0</p> <p>Summa: 362,0</p>
--	---	--	---

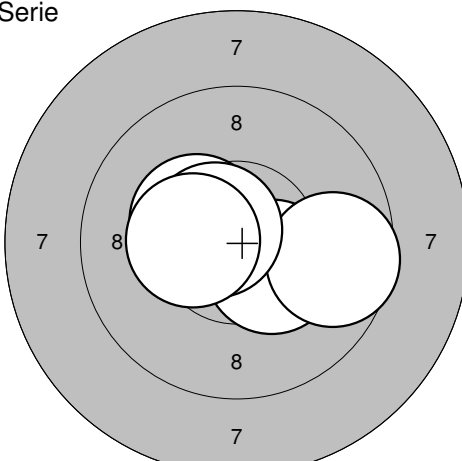
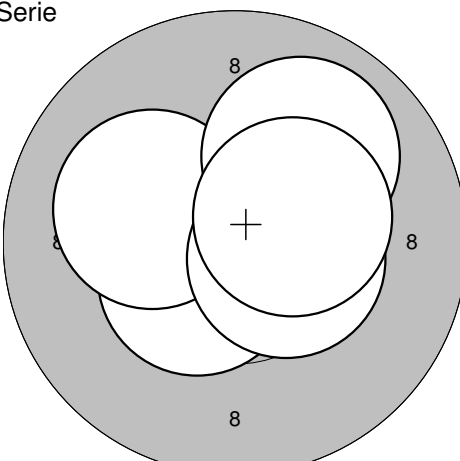
<p>Serie</p>  <p style="text-align: center;">6 7 8 8 7 6 7 6</p>	<p>1: 8,1 ← 2: 8,0 ← 3: 9,5 ↗ 4: 10,0 ↓ 5: 8,5 ↗</p> <p>Serie: 43,0 Summa: 43,0</p>	<p>Serie</p>  <p style="text-align: center;">6 7 8 8 7 6 7 6</p>	<p>6: 9,2 ↑ 7: 7,9 ← 8: 9,2 ← 9: 9,1 ← 10: 9,6 ↓</p> <p>Serie: 43,0 Summa: 86,0</p>
--	---	--	---

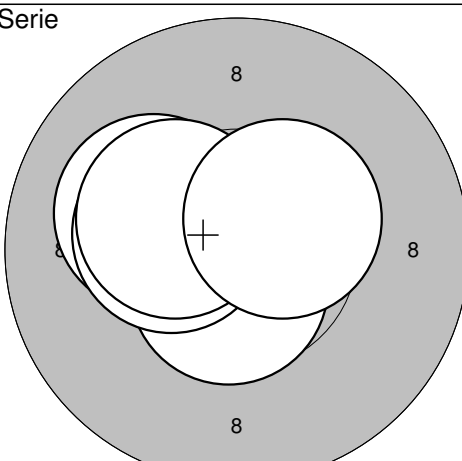
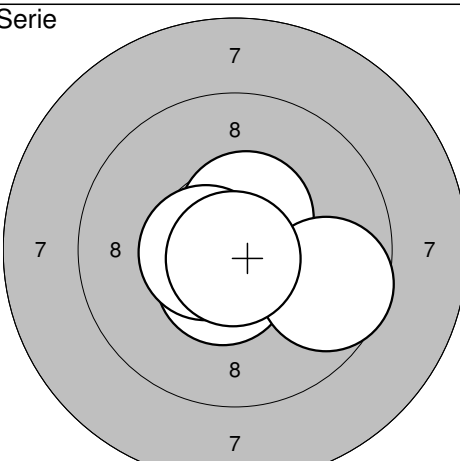
<p>Serie</p>  <p style="text-align: center;">6 7 8 6 6 7 6</p>	<p>11: 8,7 → 12: 10,0 → 13: 8,9 ← 14: 9,7 ↓ 15: 8,7 ↗</p> <p>Serie: 43,0 Summa: 129,0</p>	<p>Serie</p>  <p style="text-align: center;">6 7 8 6 6 7 6</p>	<p>16: 8,9 → 17: 10,5* ← 18: 8,9 → 19: 8,6 ← 20: 9,8 ↓</p> <p>Serie: 43,0 Summa: 172,0</p>
---	---	---	--

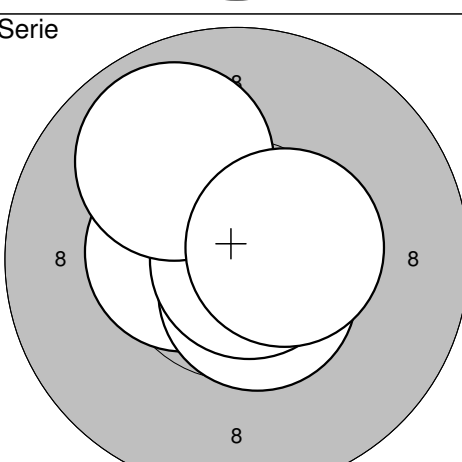
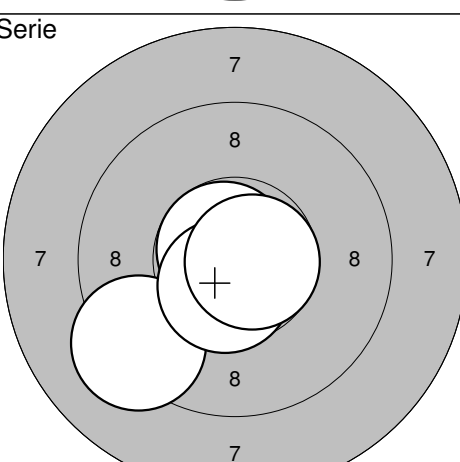
<p>Serie</p>  <p style="text-align: center;">6 7 8 6 7 8 7 6</p>	<p>21: 9,1 ↗ 22: 9,4 ↗ 23: 9,0 ← 24: 9,8 ↗ 25: 8,1 ↗</p> <p>Serie: 44,0 Summa: 216,0</p>	<p>Serie</p>  <p style="text-align: center;">6 7 8 6 7 8 7 6</p>	<p>26: 9,1 ↓ 27: 10,5* → 28: 8,8 → 29: 8,0 ↓ 30: 10,2* ↗</p> <p>Serie: 45,0 Summa: 261,0</p>
--	--	--	--

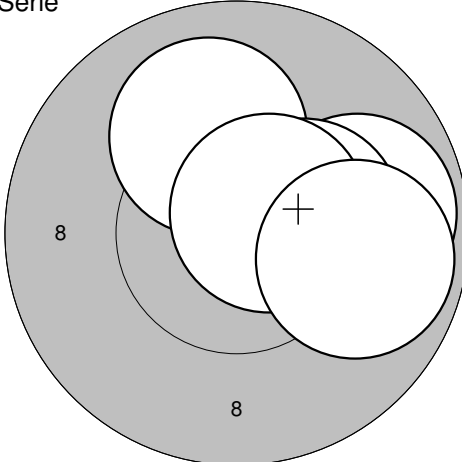
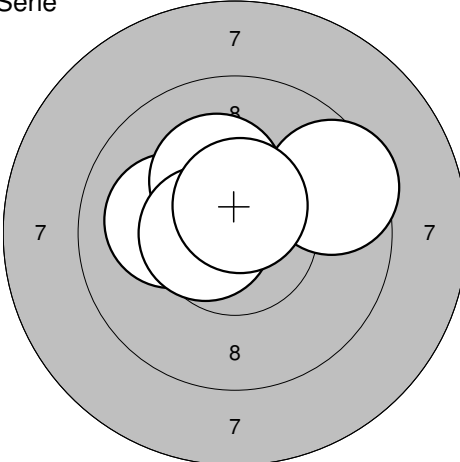
<p>Serie</p>  <p style="text-align: center;">5 6 7 5 6 7 8 7 6 5</p>	<p>31: 9,9 ← 32: 6,9 → 33: 9,6 ↗ 34: 10,5* → 35: 8,5 →</p> <p>Serie: 42,0 Summa: 303,0</p>	<p>Serie</p>  <p style="text-align: center;">5 6 7 5 6 7 8 7 6 5</p>	<p>36: 9,3 ↗ 37: 9,7 ↓ 38: 7,3 → 39: 8,1 ↗ 40: 10,1 ↑</p> <p>Serie: 43,0 Summa: 346,0</p>
--	--	--	---

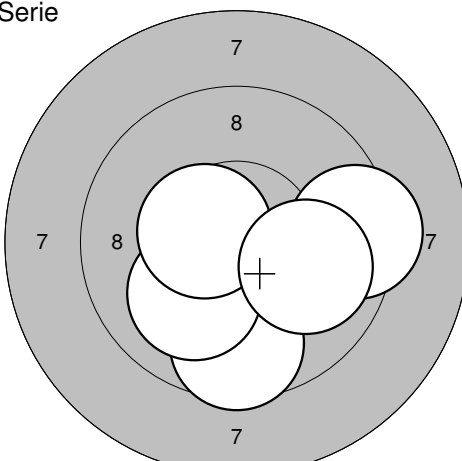
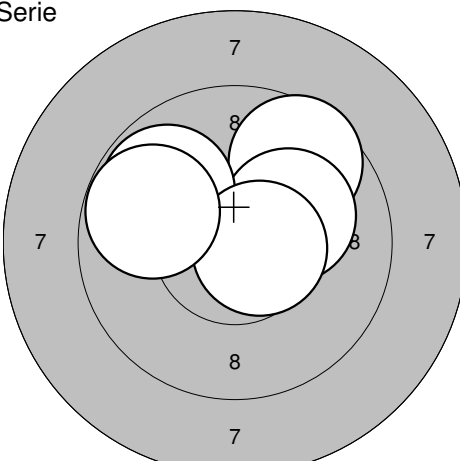
Serie 	1: 10,8* ↑ 2: 10,6* ↓ 3: 10,3* ↓ 4: 10,4* ↖ 5: 10,6* →	Serie 	6: 10,8* ← 7: 9,9 ↙ 8: 10,7* ↗ 9: 10,2* ← 10: 10,1 ↖
Serie: 50,0	Summa: 50,0	Serie: 49,0	Summa: 99,0

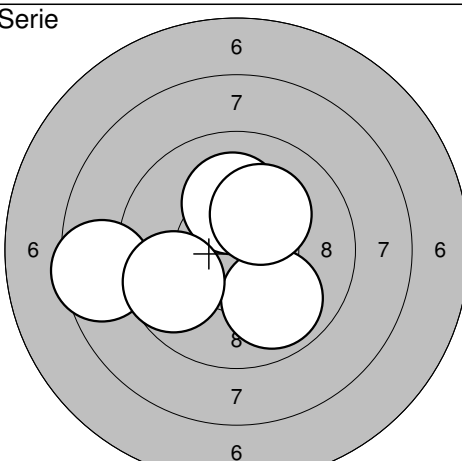
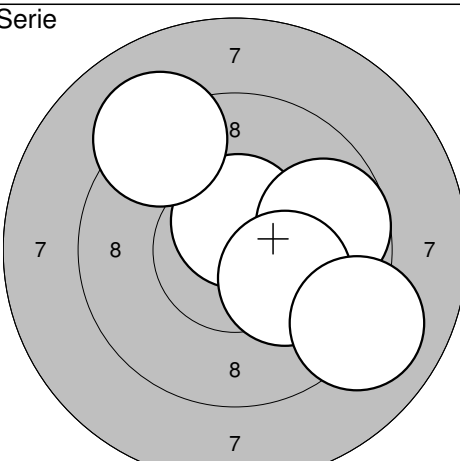
Serie 	11: 10,4* ↖ 12: 10,4* ↘ 13: 9,6 → 14: 10,6* ↗ 15: 10,4* ←	Serie 	16: 10,5* ↙ 17: 10,1 ← 18: 10,5* → 19: 10,0 ↗ 20: 10,4* →
Serie: 49,0	Summa: 148,0	Serie: 50,0	Summa: 198,0

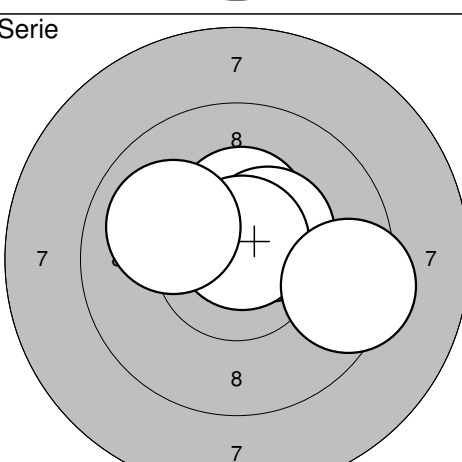
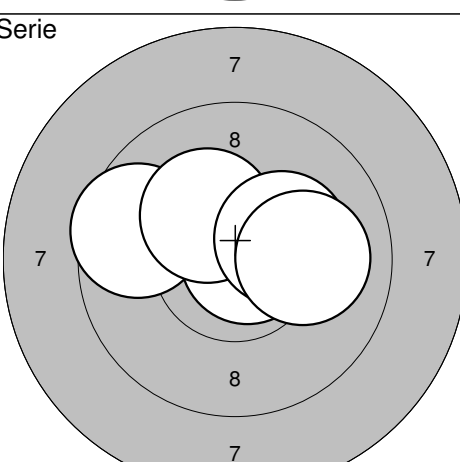
Serie 	21: 10,6* ↓ 22: 10,1 ↖ 23: 10,3* ↖ 24: 10,3* ↖ 25: 10,5* ↗	Serie 	26: 10,5* ↓ 27: 10,5* ↑ 28: 10,6* ← 29: 9,6 → 30: 10,8* ↓
Serie: 50,0	Summa: 248,0	Serie: 49,0	Summa: 297,0

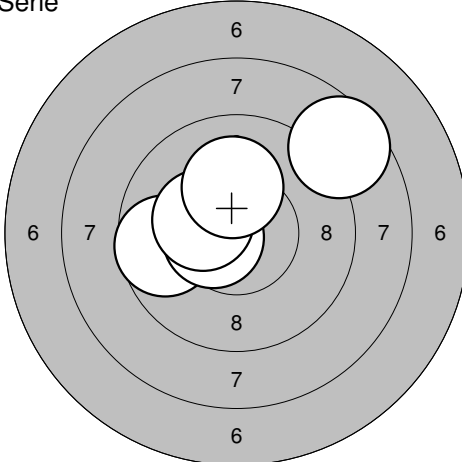
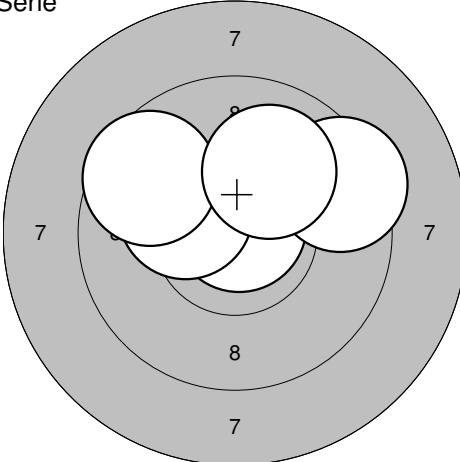
Serie 	31: 10,5* ← 32: 10,6* ↙ 33: 10,8* → 34: 9,9 ↗ 35: 10,5* →	Serie 	36: 9,3 ↙ 37: 10,7* ↓ 38: 10,8* ↗ 39: 10,6* ↓ 40: 10,7* →
Serie: 49,0	Summa: 346,0	Serie: 49,0	Summa: 395,0

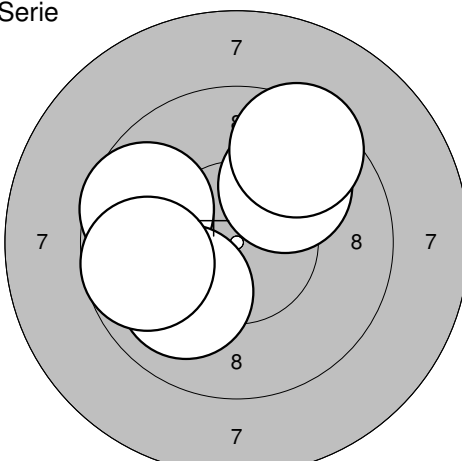
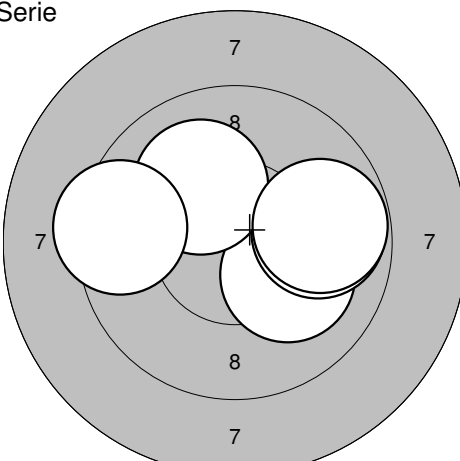
Serie 	1: 10,0 ↗ 2: 9,8 → 3: 10,3* → 4: 10,6* ↗ 5: 9,9 → <hr/> Serie: 48,0 Summa: 48,0	Serie 	6: 10,1 ← 7: 10,2* ↗ 8: 9,5 → 9: 10,6* ← 10: 10,6* ↗ <hr/> Serie: 49,0 Summa: 97,0
---	---	---	--

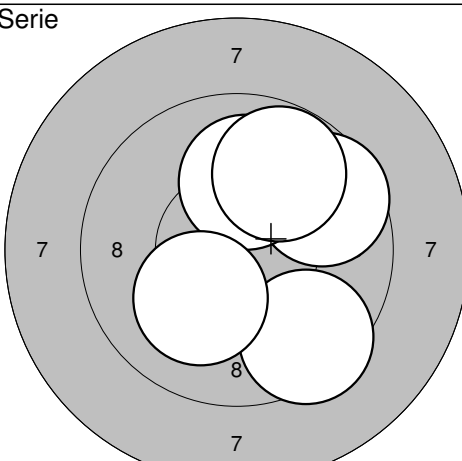
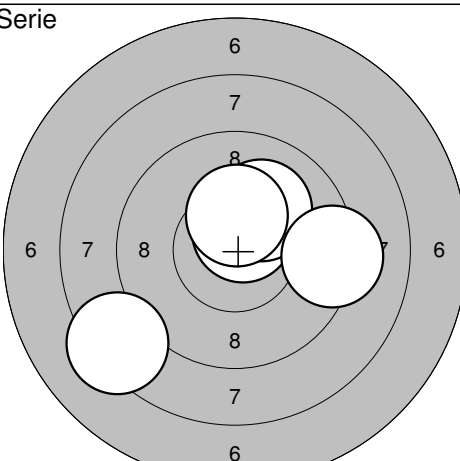
Serie 	11: 9,6 ↓ 12: 9,4 → 13: 10,1 ↘ 14: 10,5* ← 15: 10,0 → <hr/> Serie: 48,0 Summa: 145,0	Serie 	16: 9,6 ↗ 17: 10,1 → 18: 9,8 ↗ 19: 10,6* → 20: 9,8 ↗ <hr/> Serie: 47,0 Summa: 192,0
--	---	--	---

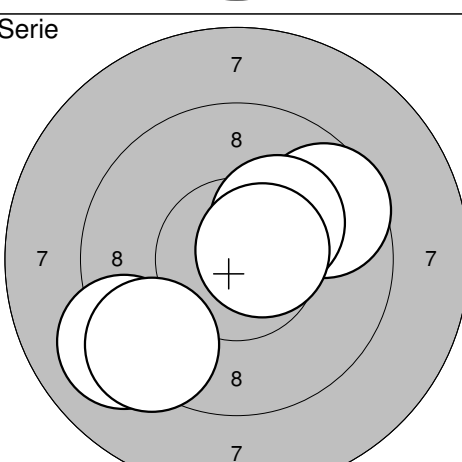
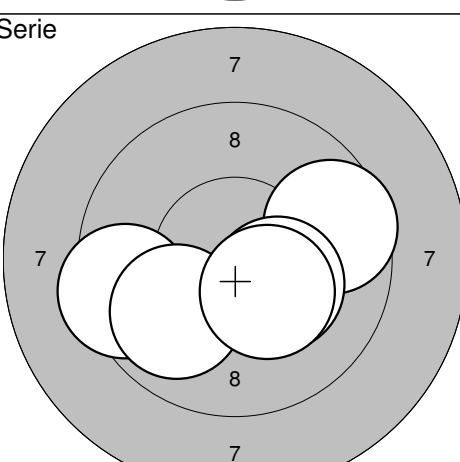
Serie 	21: 8,5 ← 22: 10,1 ↗ 23: 9,9 ↘ 24: 9,7 ← 25: 10,2* ↗ <hr/> Serie: 46,0 Summa: 238,0	Serie 	26: 10,6* ↗ 27: 9,7 → 28: 10,2* ↘ 29: 9,0 ↘ 30: 9,2 ↗ <hr/> Serie: 47,0 Summa: 285,0
---	---	---	---

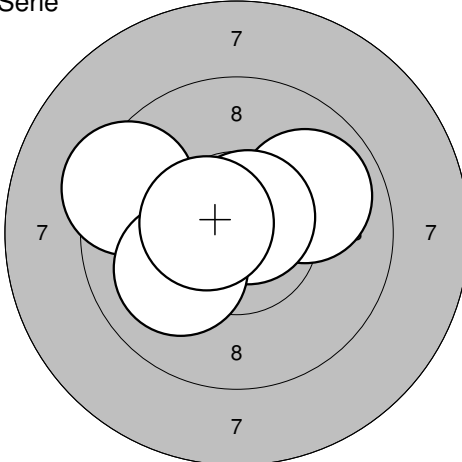
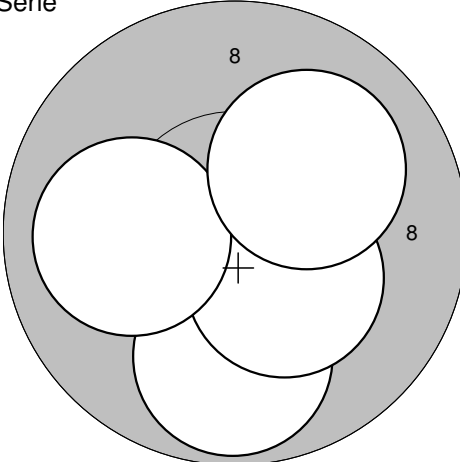
Serie 	31: 10,3* ↗ 32: 10,4* ↗ 33: 10,7* ↗ 34: 9,4 → 35: 10,0 ↘ <hr/> Serie: 49,0 Summa: 334,0	Serie 	36: 9,6 ← 37: 10,8* → 38: 10,3* ↗ 39: 10,3* → 40: 10,0 → <hr/> Serie: 49,0 Summa: 383,0
---	---	---	---

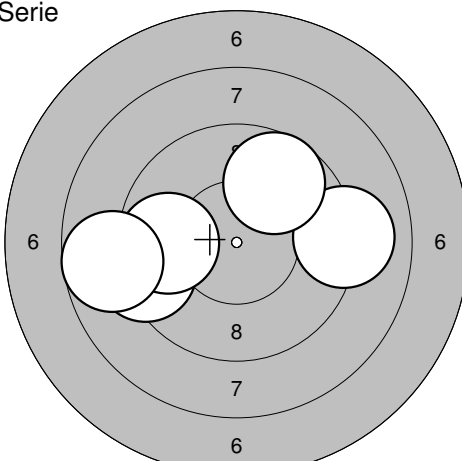
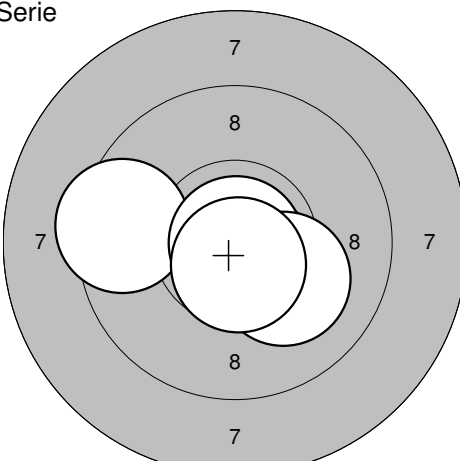
<p>Serie</p>  <p style="text-align: center;">6 7 8 7 6</p>	<p>1: 9,7 ← 2: 10,5* ← 3: 10,3* ↙ 4: 8,6 ↗ 5: 10,2* ↑</p>	<p>Serie</p>  <p style="text-align: center;">7 8 7</p>	<p>6: 10,8* ↗ 7: 9,4 → 8: 10,2* ↙ 9: 9,6 ↗ 10: 10,0 ↑</p>
Serie: 47,0 Summa: 47,0		Serie: 48,0 Summa: 95,0	

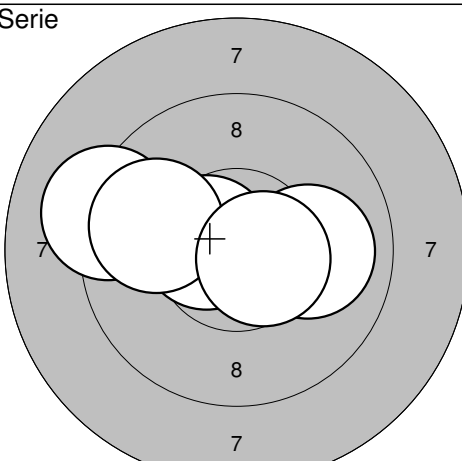
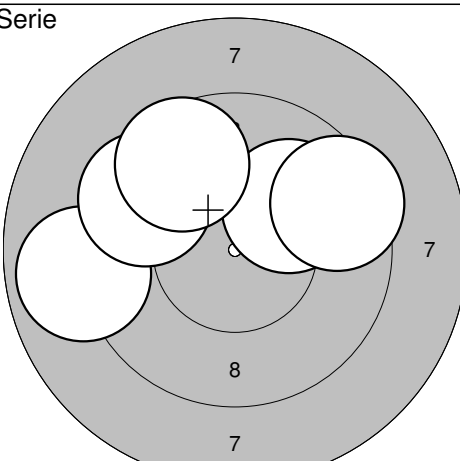
<p>Serie</p>  <p style="text-align: center;">7 8 7</p>	<p>11: 9,7 ↙ 12: 10,0 ↘ 13: 10,0 ↗ 14: 9,5 ↗ 15: 9,7 ←</p>	<p>Serie</p>  <p style="text-align: center;">7 8 7</p>	<p>16: 10,1 ↘ 17: 9,8 → 18: 10,1 ↗ 19: 9,8 → 20: 9,4 ←</p>
Serie: 47,0 Summa: 142,0		Serie: 47,0 Summa: 189,0	

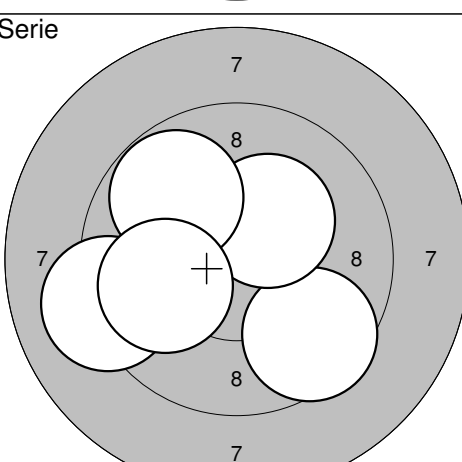
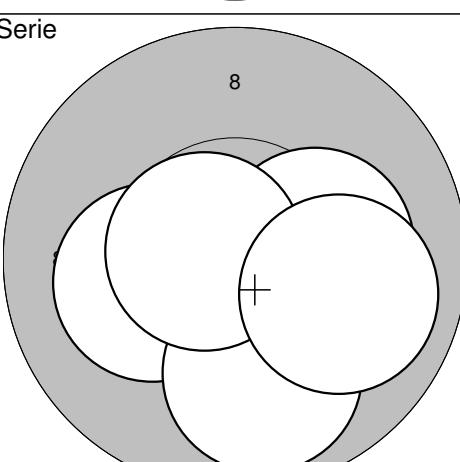
<p>Serie</p>  <p style="text-align: center;">7 8 7</p>	<p>21: 9,6 ↗ 22: 9,5 ↘ 23: 10,0 ↑ 24: 9,8 ↗ 25: 10,1 ↘</p>	<p>Serie</p>  <p style="text-align: center;">6 7 8 7 6</p>	<p>26: 8,3 ↙ 27: 10,6* ↑ 28: 10,1 ↗ 29: 9,2 → 30: 10,3* ↑</p>
Serie: 47,0 Summa: 236,0		Serie: 47,0 Summa: 283,0	

<p>Serie</p>  <p style="text-align: center;">7 8 7</p>	<p>31: 9,6 ↗ 32: 10,2* ↗ 33: 10,6* → 34: 9,1 ↙ 35: 9,3 ↘</p>	<p>Serie</p>  <p style="text-align: center;">7 8 7</p>	<p>36: 9,6 → 37: 9,4 ← 38: 9,9 ↙ 39: 10,3* ↘ 40: 10,3* ↘</p>
Serie: 47,0 Summa: 330,0		Serie: 47,0 Summa: 377,0	

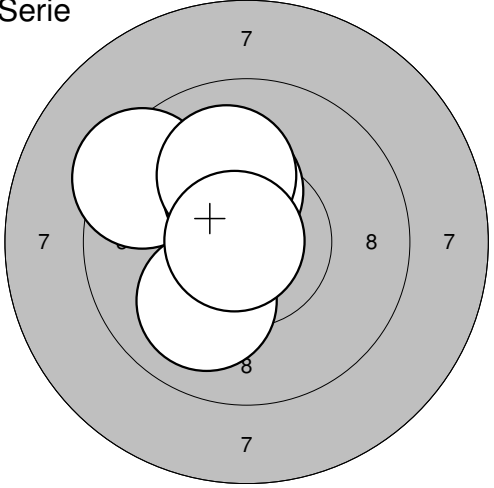
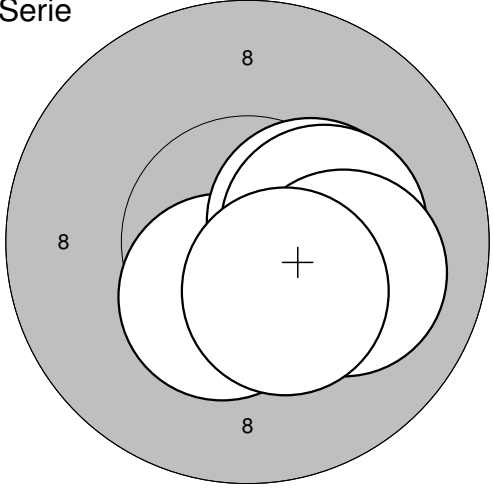
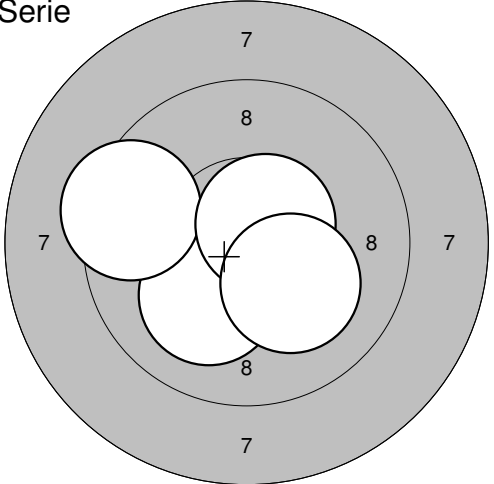
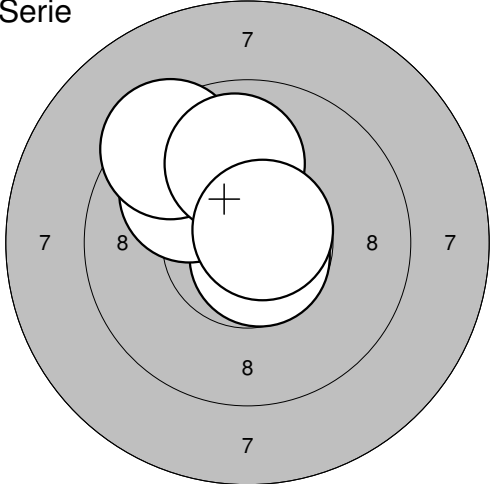
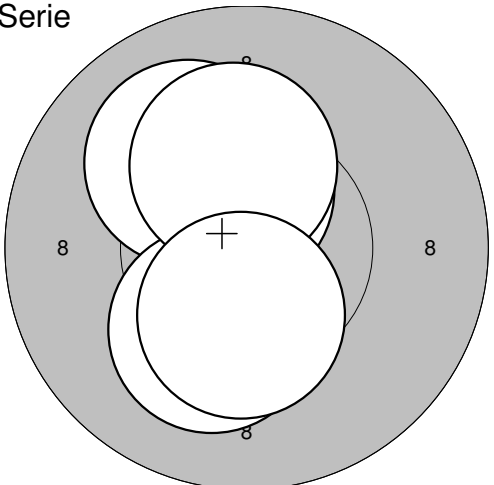
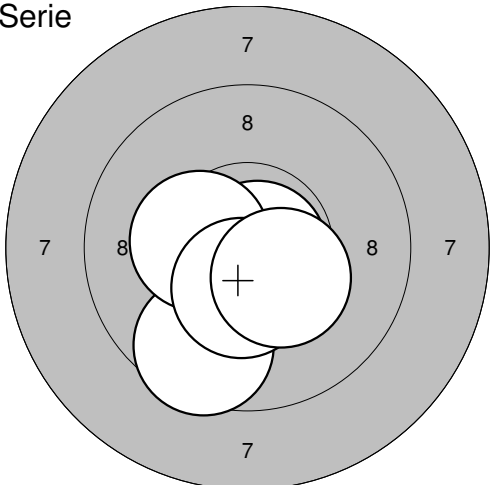
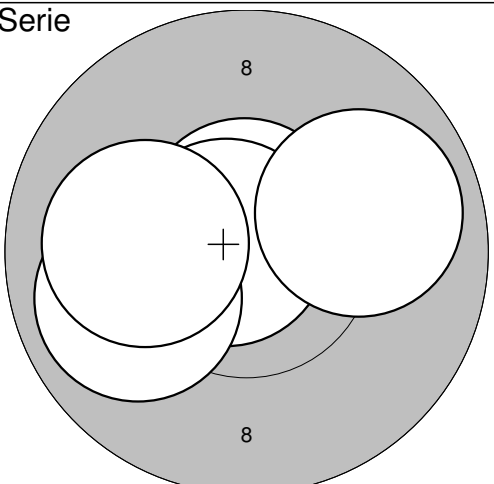
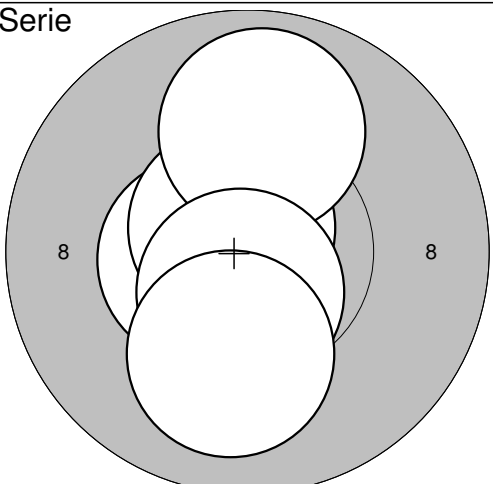
Serie		Serie	
	1: 9,9 → 2: 9,4 ← 3: 10,7* ↗ 4: 10,1 ← 5: 10,5* ←		6: 10,4* ↓ 7: 9,8 ↓ 8: 10,3* ↘ 9: 10,0 ← 10: 10,1 ↗
Serie: 48,0	Summa: 48,0	Serie: 49,0	Summa: 97,0

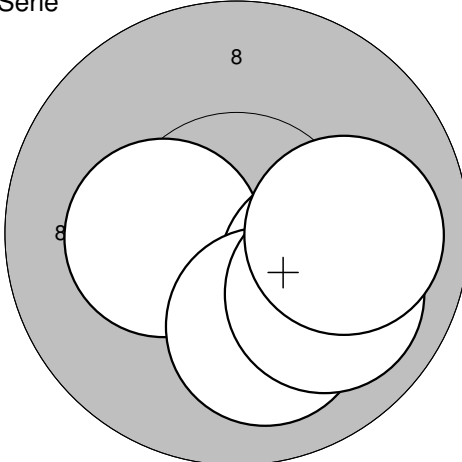
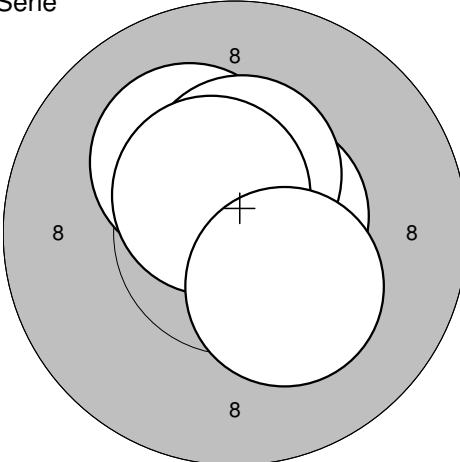
Serie		Serie	
	11: 9,3 ← 12: 9,8 ← 13: 9,1 → 14: 9,7 ↗ 15: 8,7 ←		16: 10,5* ↘ 17: 9,4 ← 18: 10,9* ↘ 19: 10,1 ↘ 20: 10,6* ↓
Serie: 44,0	Summa: 141,0	Serie: 49,0	Summa: 190,0

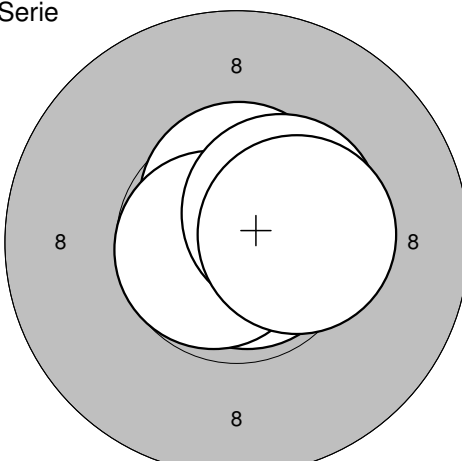
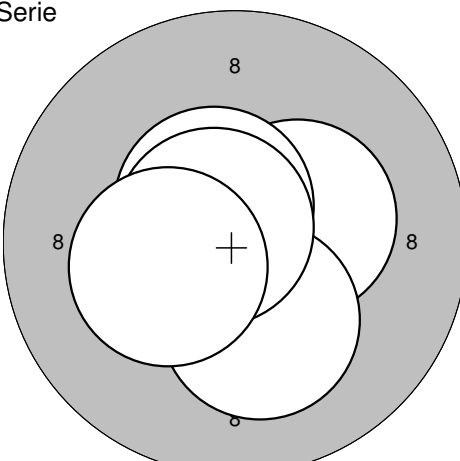
Serie		Serie	
	21: 10,5* ← 22: 9,2 ← 23: 10,0 → 24: 9,8 ← 25: 10,6* →		26: 10,0 ↗ 27: 8,9 ← 28: 9,6 ↗ 29: 9,6 ↗ 30: 9,5 →
Serie: 48,0	Summa: 238,0	Serie: 45,0	Summa: 283,0

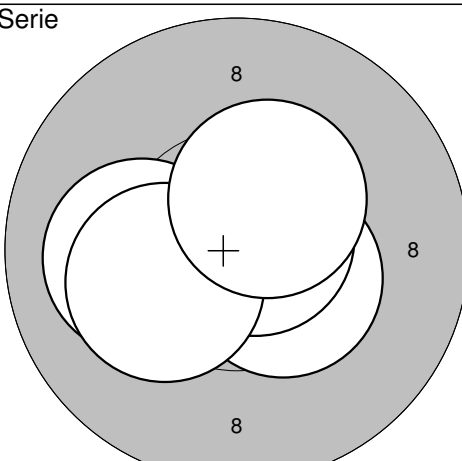
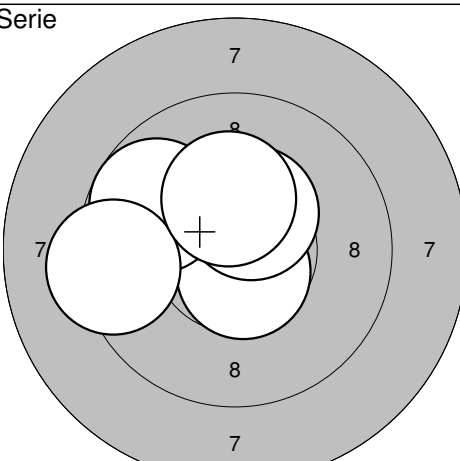
Serie		Serie	
	31: 9,5 ↘ 32: 10,3* ↗ 33: 9,8 ↗ 34: 9,1 ← 35: 9,9 ←		36: 10,2* ← 37: 9,9 ↓ 38: 10,2* → 39: 10,7* ← 40: 10,0 →
Serie: 46,0	Summa: 329,0	Serie: 49,0	Summa: 378,0

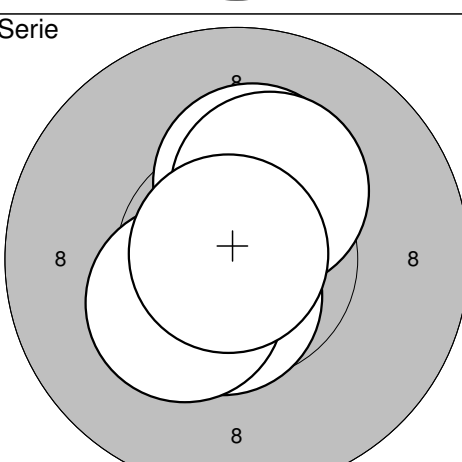
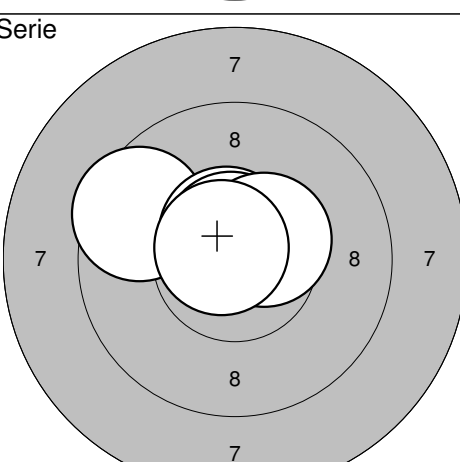
31.10.2009	Nationella SM	swedishcup 09
------------	---------------	---------------

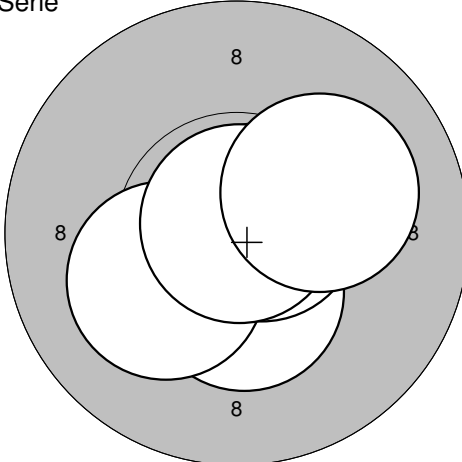
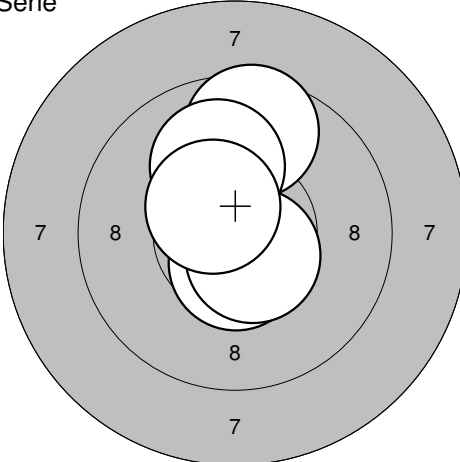
<p>Serie</p> 	<p>1:10,0 ↙ 2: 9,4 ↖ 3:10,3* ↗ 4:10,1 ↗ 5:10,8* ↖</p> <hr/> <p>Serie: 50,6 Summa: 50,6</p>	<p>Serie</p> 	<p>6:10,4* ↘ 7:10,4* → 8:10,3* → 9:10,1 → 10:10,4* ↘</p> <hr/> <p>Serie: 51,6 Summa: 102,2</p>
<p>Serie</p> 	<p>11:10,5* ↘ 12:10,1 ↘ 13: 9,4 ↖ 14:10,6* ↗ 15:10,2* ↘</p> <hr/> <p>Serie: 50,8 Summa: 153,0</p>	<p>Serie</p> 	<p>16:10,7* ↘ 17:10,0 ↗ 18: 9,4 ↗ 19: 9,9 ↗ 20:10,7* ↗</p> <hr/> <p>Serie: 50,7 Summa: 203,7</p>
<p>Serie</p> 	<p>21:10,4* ↗ 22:10,1 ↗ 23:10,2* ↘ 24:10,2* ↗ 25:10,4* ↘</p> <hr/> <p>Serie: 51,3 Summa: 255,0</p>	<p>Serie</p> 	<p>26:10,8* → 27: 9,6 ↘ 28:10,3* ↖ 29:10,4* ↘ 30:10,4* ↘</p> <hr/> <p>Serie: 51,5 Summa: 306,5</p>
<p>Serie</p> 	<p>31:10,7* ↗ 32:10,8* ↖ 33: 9,9 ↖ 34:10,1 ↖ 35: 9,9 →</p> <hr/> <p>Serie: 51,4 Summa: 357,9</p>	<p>Serie</p> 	<p>36:10,5* ↖ 37:10,7* ↗ 38: 9,9 ↗ 39:10,6* ↘ 40:10,0 ↘</p> <hr/> <p>Serie: 51,7 Summa: 409,6</p>

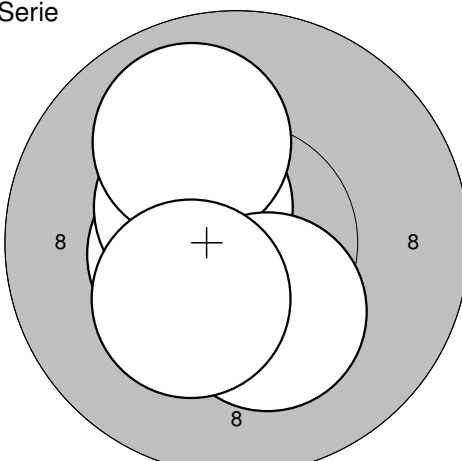
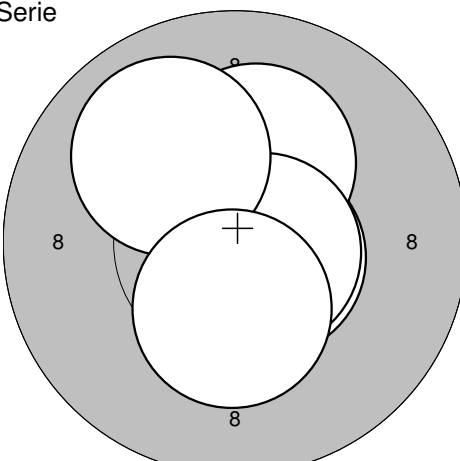
Serie 	1: 10,3* ← 2: 10,1 → 3: 10,1 ↓ 4: 10,0 ↓ 5: 10,0 → <hr/> Serie: 50,5 Summa: 50,5	Serie 	6: 10,2* ↖ 7: 10,6* → 8: 10,4* ↑ 9: 10,6* ↖ 10: 10,3* ↓ <hr/> Serie: 52,1 Summa: 102,6
---	--	---	--

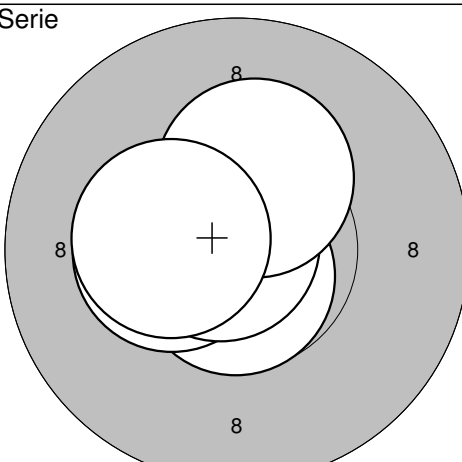
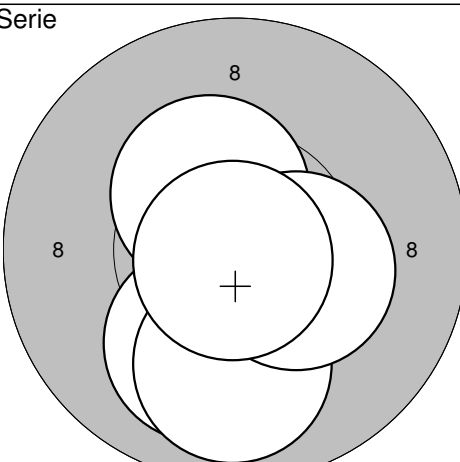
Serie 	11: 10,6* ↑ 12: 10,8* → 13: 10,7* ← 14: 10,5* ↗ 15: 10,4* → <hr/> Serie: 53,0 Summa: 155,6	Serie 	16: 10,3* → 17: 10,6* ↖ 18: 10,2* ↓ 19: 10,7* ↖ 20: 10,3* ← <hr/> Serie: 52,1 Summa: 207,7
--	--	--	--

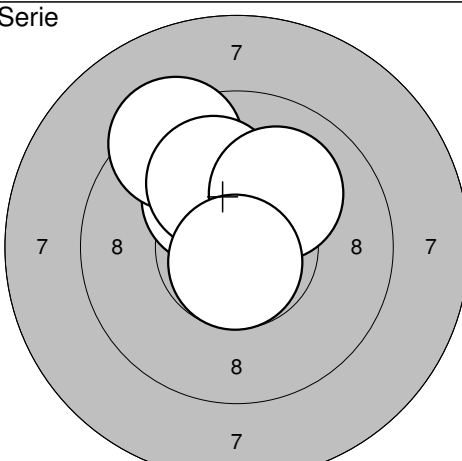
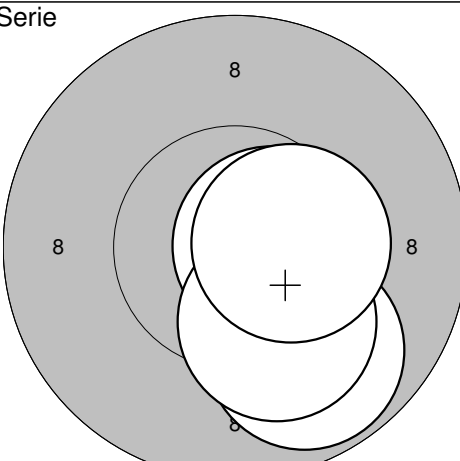
Serie 	21: 10,1 ← 22: 10,5* → 23: 10,7* ↗ 24: 10,2* ← 25: 10,4* ↗ <hr/> Serie: 51,9 Summa: 259,6	Serie 	26: 10,6* ↓ 27: 9,8 ↖ 28: 10,4* ↑ 29: 9,3 ← 30: 10,3* ↑ <hr/> Serie: 50,4 Summa: 310,0
---	---	---	--

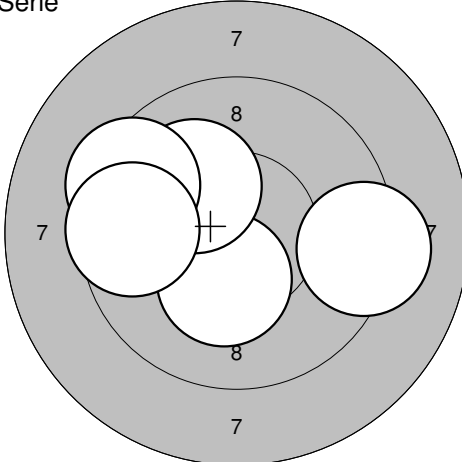
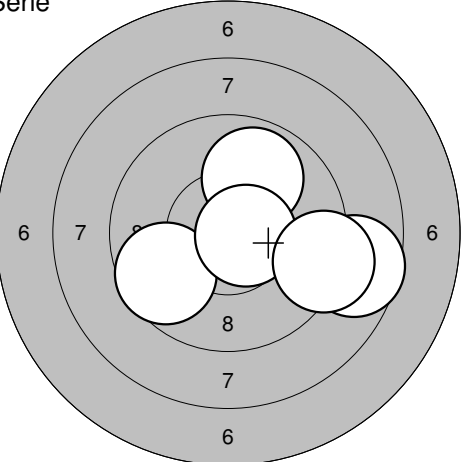
Serie 	31: 10,6* ↓ 32: 10,3* ↖ 33: 10,2* ↑ 34: 10,3* ↗ 35: 10,9* ↖ <hr/> Serie: 52,3 Summa: 362,3	Serie 	36: 9,5 ↖ 37: 10,6* ↑ 38: 10,7* ↑ 39: 10,5* ↗ 40: 10,7* ↖ <hr/> Serie: 52,0 Summa: 414,3
---	--	---	--

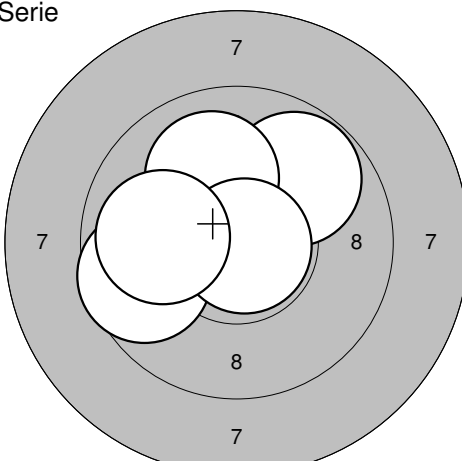
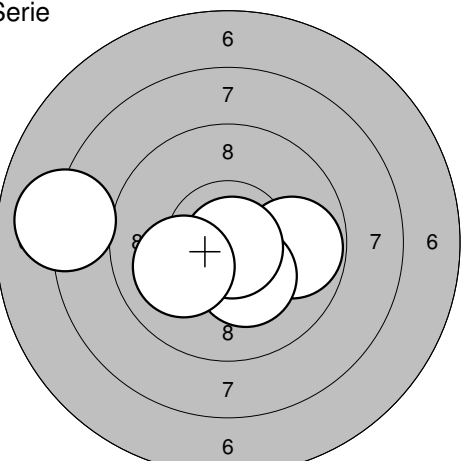
Serie 	1: 10,4* ↓ 2: 10,7* → 3: 10,2* ↙ 4: 10,9* ↑ 5: 10,1 →	Serie 	6: 9,6 ↑ 7: 10,0 ↑ 8: 10,5* ↓ 9: 10,6* ↘ 10: 10,5* ↗
Serie: 52,3	Serie: 51,2	Serie: 51,2	Serie: 51,2
Summa: 52,3	Summa: 103,5	Summa: 103,5	Summa: 103,5

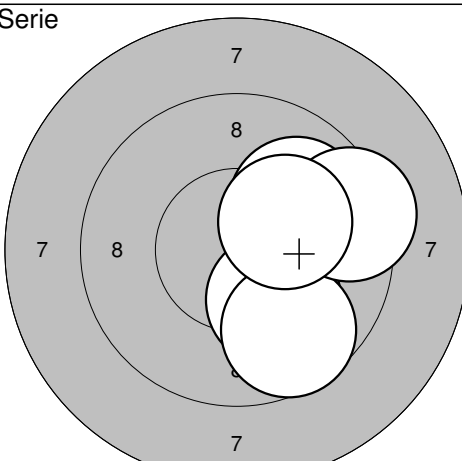
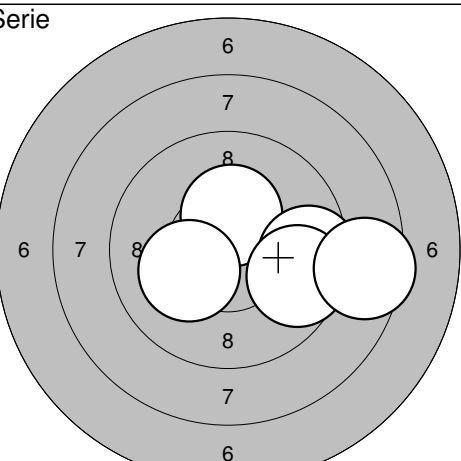
Serie 	11: 10,5* ← 12: 10,4* ↖ 13: 10,0 ↑ 14: 10,3* ↓ 15: 10,3* ↘	Serie 	16: 10,6* ↘ 17: 10,2* ↑ 18: 10,7* → 19: 10,0 ↗ 20: 10,3* ↓
Serie: 51,5	Serie: 51,8	Serie: 51,8	Serie: 51,8
Summa: 155,0	Summa: 206,8	Summa: 206,8	Summa: 206,8

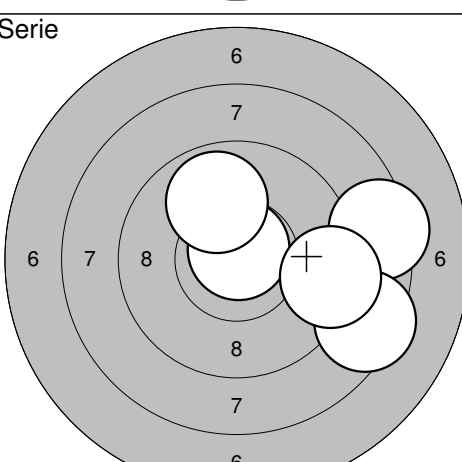
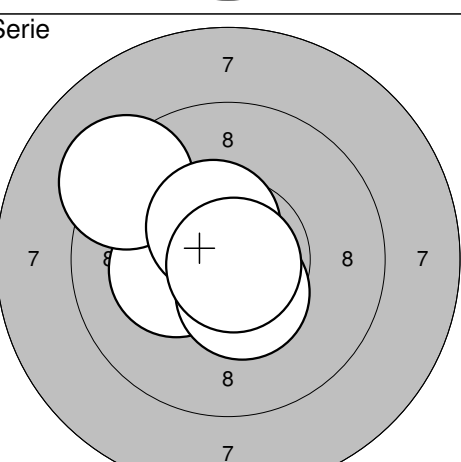
Serie 	21: 10,7* ↓ 22: 10,4* ← 23: 10,8* ↖ 24: 10,3* ↑ 25: 10,3* ←	Serie 	26: 10,1 ↓ 27: 9,9 ↓ 28: 10,4* ↗ 29: 10,4* → 30: 10,8* ↓
Serie: 52,5	Serie: 51,6	Serie: 51,6	Serie: 51,6
Summa: 259,3	Summa: 310,9	Summa: 310,9	Summa: 310,9

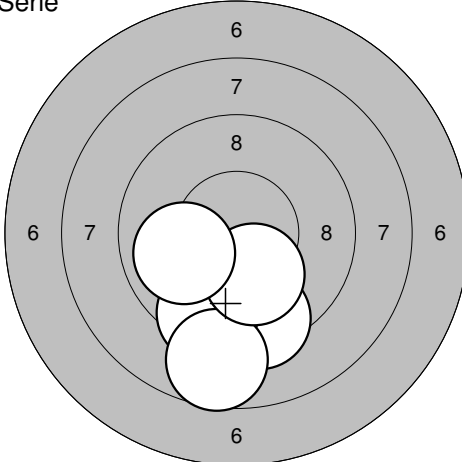
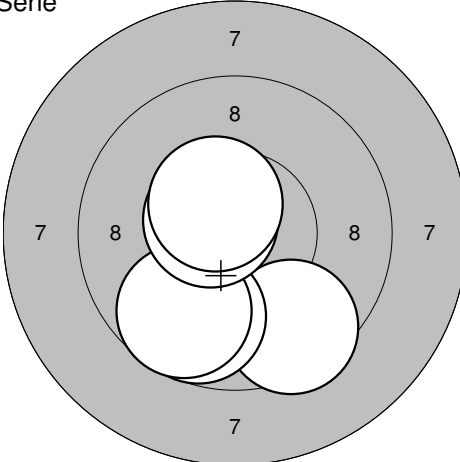
Serie 	31: 10,2* ↗ 32: 9,4 ↖ 33: 10,0 ↗ 34: 10,1 ↗ 35: 10,7* ↓	Serie 	36: 10,5* → 37: 9,8 ↓ 38: 10,6* → 39: 10,2* ↓ 40: 10,4* →
Serie: 50,4	Serie: 51,5	Serie: 51,5	Serie: 51,5
Summa: 361,3	Summa: 412,8	Summa: 412,8	Summa: 412,8

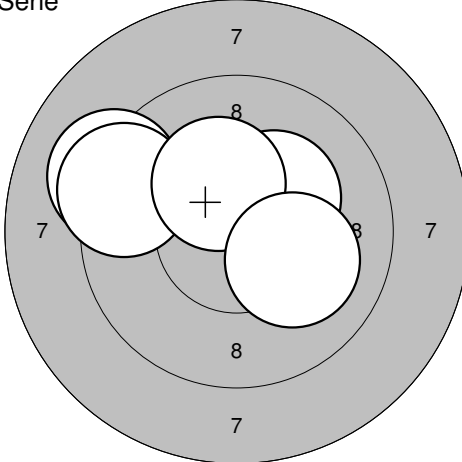
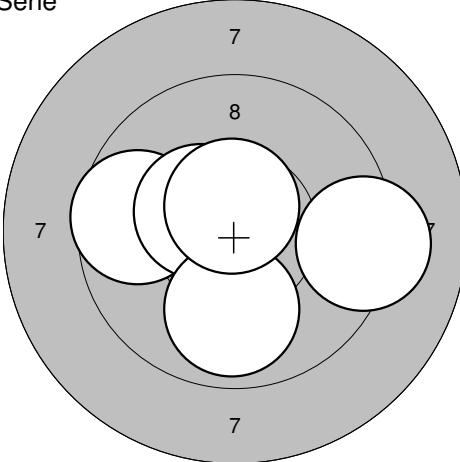
<p>Serie</p>  <p style="text-align: center;">7 8 7 8 7</p>	<p>1: 10,3* ↘ 2: 10,1 ↗ 3: 9,4 ↖ 4: 9,2 → 5: 9,6 ←</p> <p>Serie: 47,0 Summa: 47,0</p>	<p>Serie</p>  <p style="text-align: center;">6 7 6 8 7 6</p>	<p>6: 9,6 ↙ 7: 9,9 ↗ 8: 10,6* → 9: 8,6 → 10: 9,2 →</p> <p>Serie: 45,0 Summa: 92,0</p>
--	---	--	---

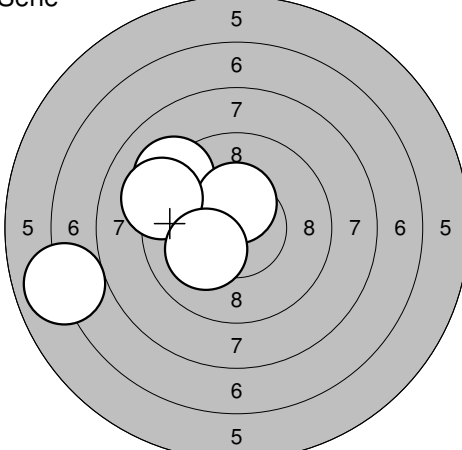
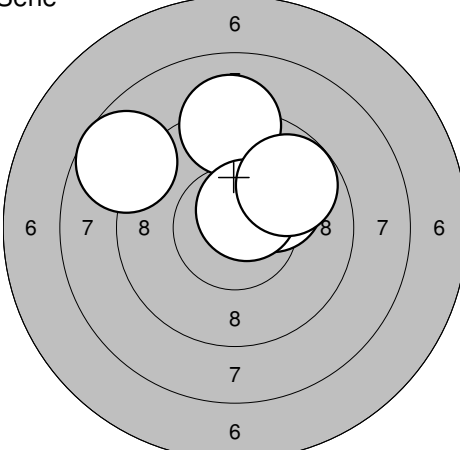
<p>Serie</p>  <p style="text-align: center;">7 8 7 8 7</p>	<p>11: 9,8 ↗ 12: 10,0 ↗ 13: 9,6 ← 14: 10,8* → 15: 10,0 ←</p> <p>Serie: 48,0 Summa: 140,0</p>	<p>Serie</p>  <p style="text-align: center;">6 7 8 8 7 6</p>	<p>16: 9,8 → 17: 10,3* ↘ 18: 10,8* ↘ 19: 10,1 ↖ 20: 8,1 ←</p> <p>Serie: 47,0 Summa: 187,0</p>
---	--	---	---

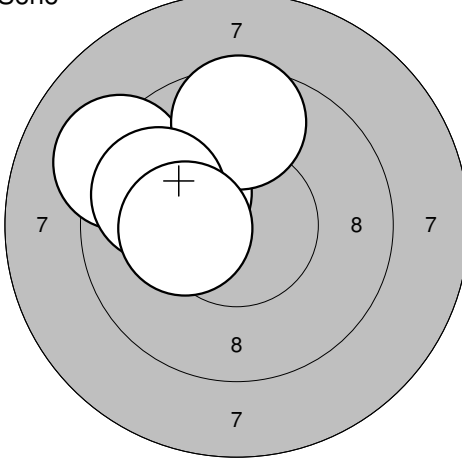
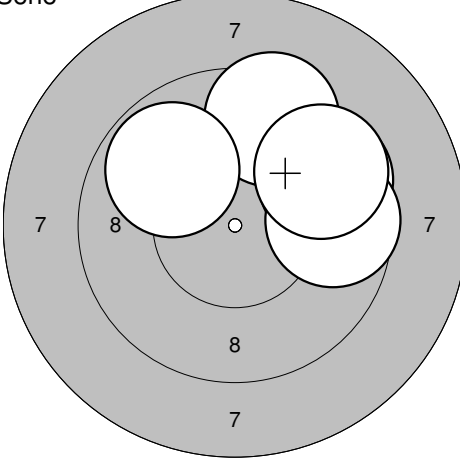
<p>Serie</p>  <p style="text-align: center;">7 8 7 8 7</p>	<p>21: 10,1 ↘ 22: 9,9 ↗ 23: 9,7 ↘ 24: 9,4 → 25: 10,2* ↗</p> <p>Serie: 47,0 Summa: 234,0</p>	<p>Serie</p>  <p style="text-align: center;">6 7 8 6 8 7 6</p>	<p>26: 10,3* ↗ 27: 9,5 → 28: 9,6 → 29: 8,5 → 30: 10,2* ↖</p> <p>Serie: 46,0 Summa: 280,0</p>
--	---	--	--

<p>Serie</p>  <p style="text-align: center;">6 7 6 8 8 7 6</p>	<p>31: 8,4 → 32: 10,8* ↗ 33: 9,9 ↗ 34: 8,4 → 35: 9,3 →</p> <p>Serie: 44,0 Summa: 324,0</p>	<p>Serie</p>  <p style="text-align: center;">7 8 7 8 8 7</p>	<p>36: 10,2* ↖ 37: 9,3 ↗ 38: 10,5* ↘ 39: 10,5* ↗ 40: 10,8* ↘</p> <p>Serie: 49,0 Summa: 373,0</p>
--	--	--	--

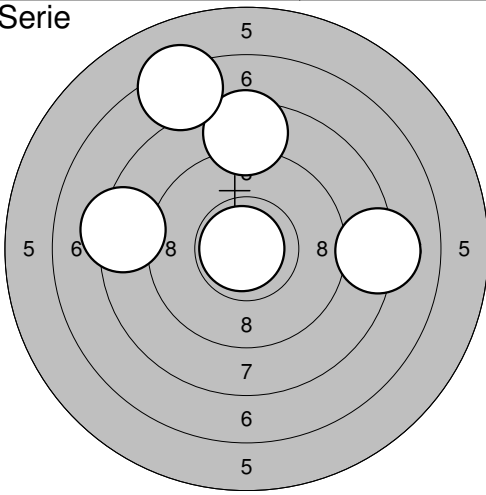
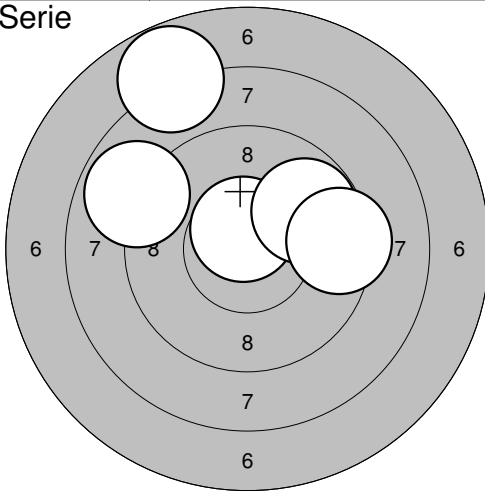
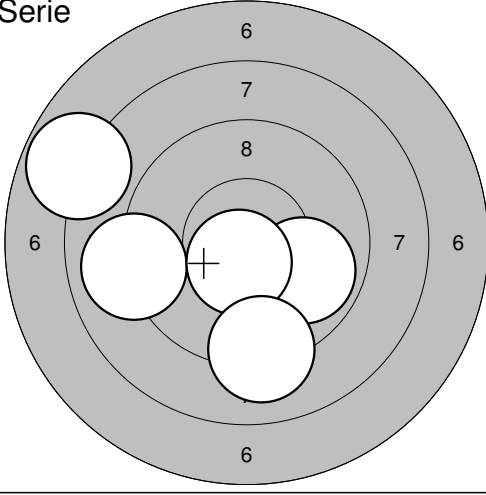
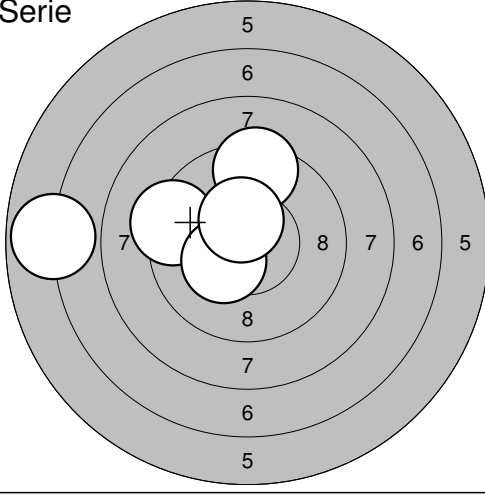
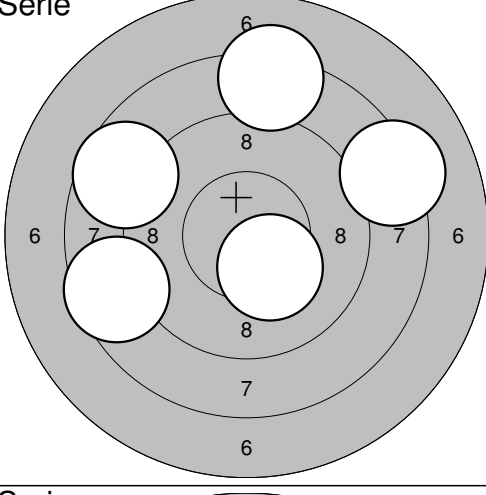
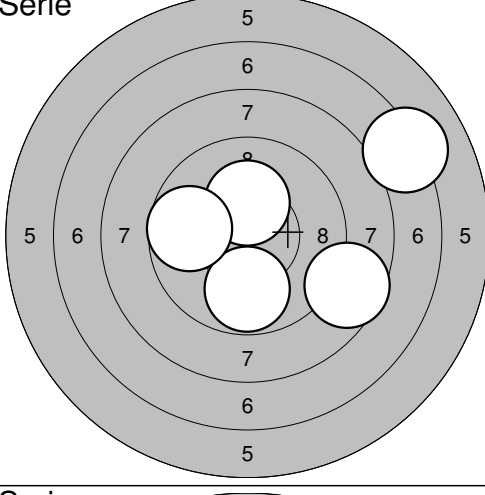
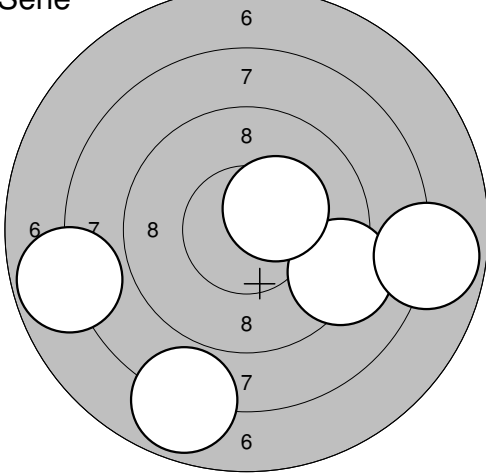
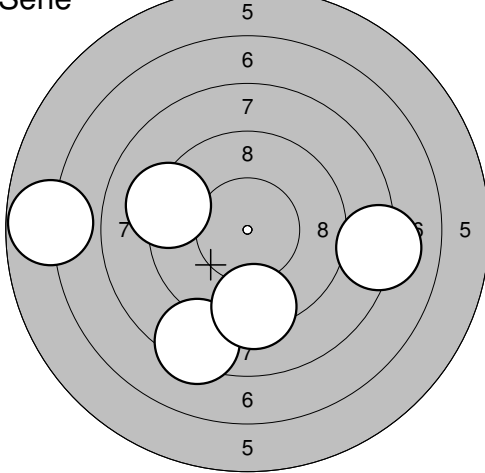
Serie 	1: 9,4 ↓ 2: 9,5 ↓ 3: 8,7 ↓ 4: 10,2* ↓ 5: 10,0 ←	Serie 	6: 9,5 ↓ 7: 9,7 ↓ 8: 9,7 ↓ 9: 10,6* ↗ 10: 10,5* ↗
Serie: 46,0	Summa: 46,0	Serie: 47,0	Summa: 93,0

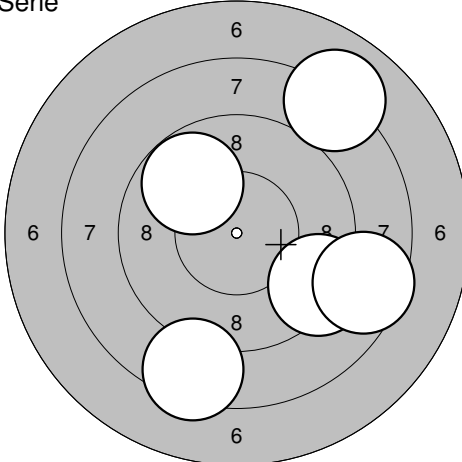
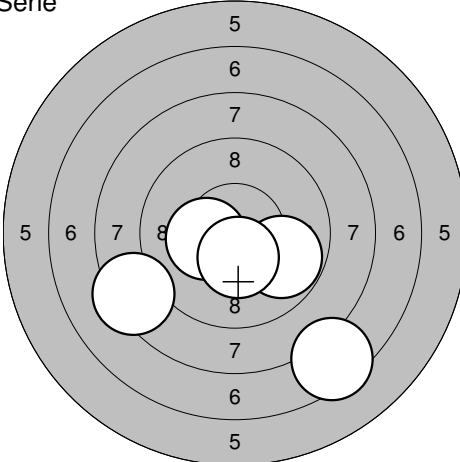
Serie 	11: 9,2 ← 12: 9,4 ← 13: 10,3* ↗ 14: 10,3* ↗ 15: 10,1 ↘	Serie 	16: 9,6 ← 17: 9,2 → 18: 10,4* ↗ 19: 9,9 ↓ 20: 10,6* ↑
Serie: 48,0	Summa: 141,0	Serie: 47,0	Summa: 188,0

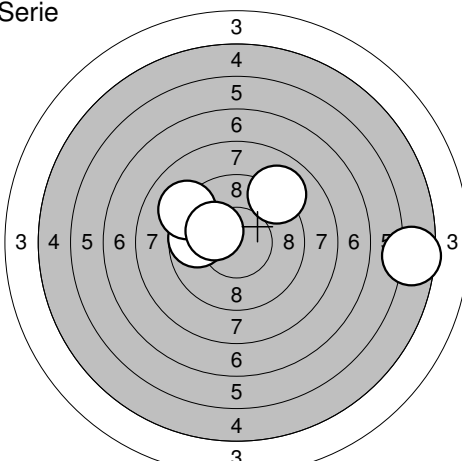
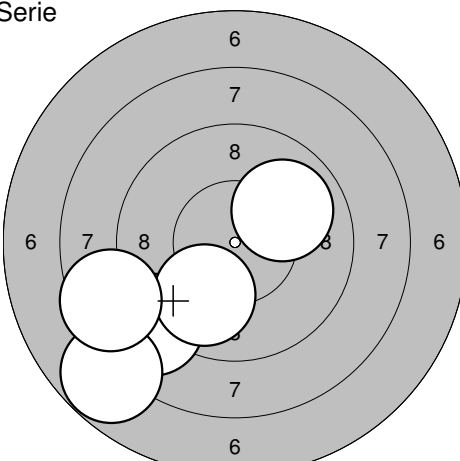
Serie 	21: 9,2 ↖ 22: 10,4* ↑ 23: 9,2 ← 24: 7,0 ← 25: 10,1 ↙	Serie 	26: 8,7 ↖ 27: 10,1 ↗ 28: 9,1 ↑ 29: 10,6* ↗ 30: 9,8 ↗
Serie: 45,0	Summa: 233,0	Serie: 46,0	Summa: 279,0

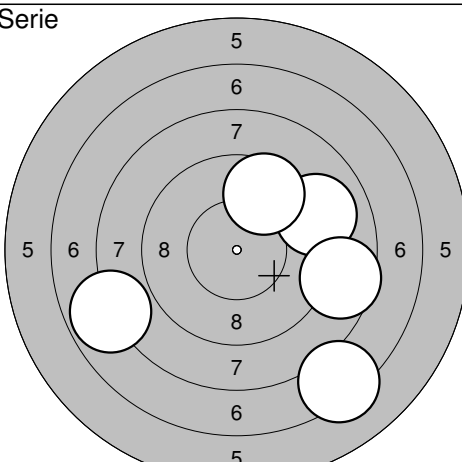
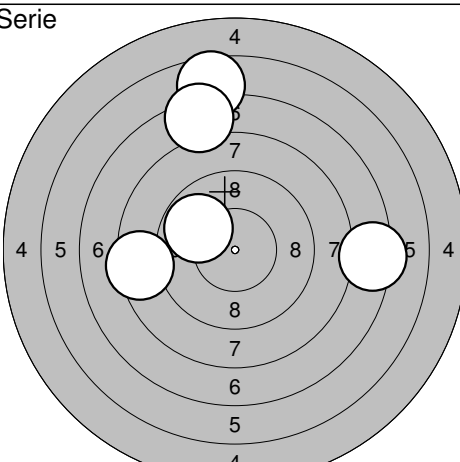
Serie 	31: 10,1 ↖ 32: 9,2 ↖ 33: 9,6 ↑ 34: 9,8 ← 35: 10,3* ←	Serie 	36: 9,6 ↗ 37: 9,5 ↑ 38: 9,6 → 39: 9,6 ↗ 40: 9,8 ↖
Serie: 47,0	Summa: 326,0	Serie: 45,0	Summa: 371,0

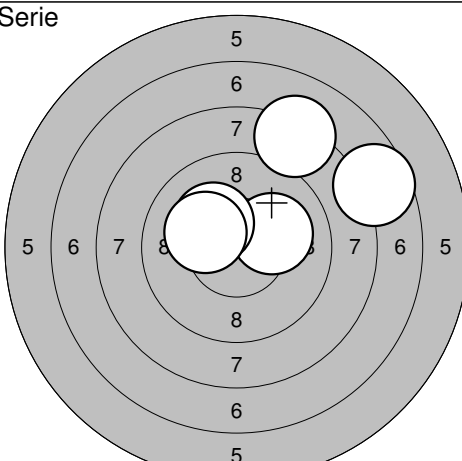
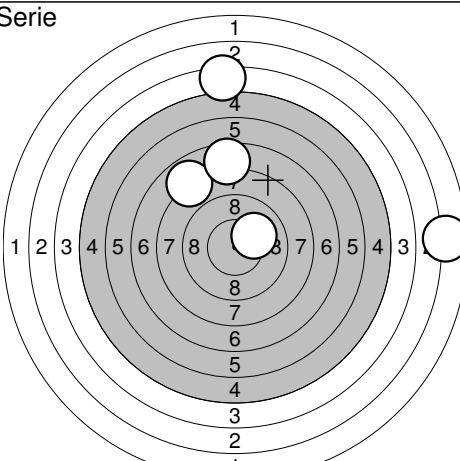
31.10.2009	Nationella SM	swedishcup 09
------------	---------------	---------------

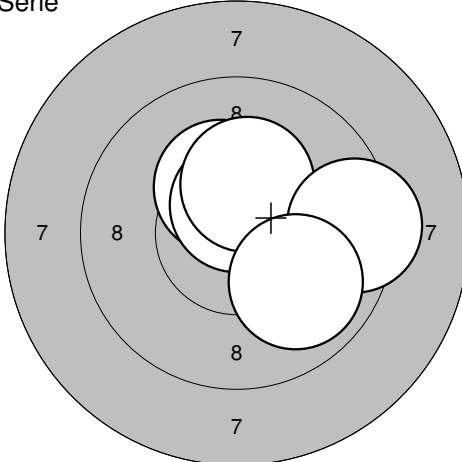
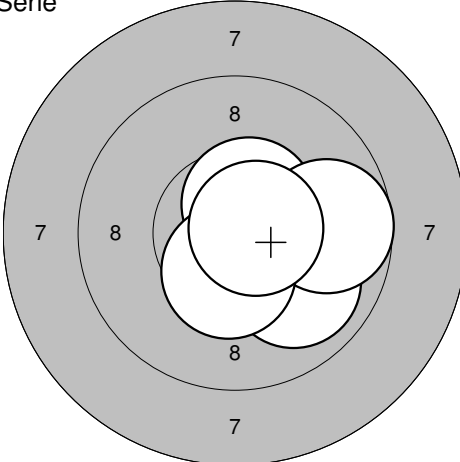
<p>Serie</p>  <p style="text-align: center;">5 6 8 8 5 8 7 6 5</p>	<p>1: 8,5 ↑ 2: 10,9* ← 3: 8,3 ← 4: 7,3 ↑ 5: 8,2 →</p> <hr/> <p>Serie: 41,0 Summa: 41,0</p>	<p>Serie</p>  <p style="text-align: center;">6 7 8 7 6 8 7 6</p>	<p>6: 10,6* ↑ 7: 9,8 → 8: 8,9 ← 9: 7,8 ↑ 10: 9,4 →</p> <hr/> <p>Serie: 43,0 Summa: 84,0</p>
<p>Serie</p>  <p style="text-align: center;">6 7 8 7 6 6 7 6</p>	<p>11: 9,0 ← 12: 9,9 → 13: 7,8 ↖ 14: 10,6* ↓ 15: 9,1 ↓</p> <hr/> <p>Serie: 44,0 Summa: 128,0</p>	<p>Serie</p>  <p style="text-align: center;">5 6 7 8 7 6 5 8 7 6 5</p>	<p>16: 6,9 ← 17: 9,3 ← 18: 10,3* ↙ 19: 9,4 ↑ 20: 10,5* ↑</p> <hr/> <p>Serie: 44,0 Summa: 172,0</p>
<p>Serie</p>  <p style="text-align: center;">6 8 8 8 7 6 8 7 6</p>	<p>21: 10,3* ↓ 22: 8,6 ← 23: 8,3 → 24: 8,7 ↖ 25: 8,2 ↑</p> <hr/> <p>Serie: 42,0 Summa: 214,0</p>	<p>Serie</p>  <p style="text-align: center;">5 6 7 8 7 6 5 8 7 6 5</p>	<p>26: 9,8 ↓ 27: 7,2 → 28: 10,3* ↑ 29: 8,6 → 30: 9,7 ←</p> <hr/> <p>Serie: 43,0 Summa: 257,0</p>
<p>Serie</p>  <p style="text-align: center;">6 7 8 8 8 7 6 7 6</p>	<p>31: 9,2 → 32: 7,8 ← 33: 10,3* ↗ 34: 7,9 → 35: 7,9 ↓</p> <hr/> <p>Serie: 40,0 Summa: 297,0</p>	<p>Serie</p>  <p style="text-align: center;">5 6 7 8 8 7 6 7 6 5</p>	<p>36: 9,2 ← 37: 8,4 ↓ 38: 8,2 → 39: 9,3 ↓ 40: 6,8 ←</p> <hr/> <p>Serie: 40,0 Summa: 337,0</p>

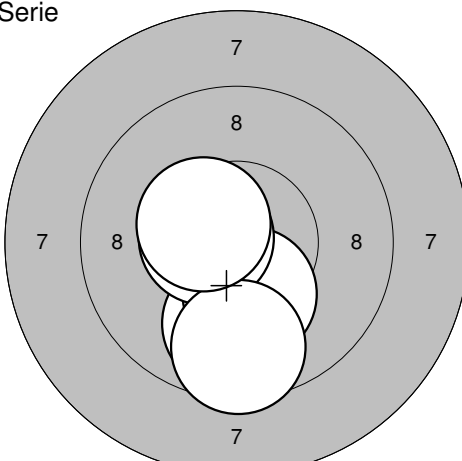
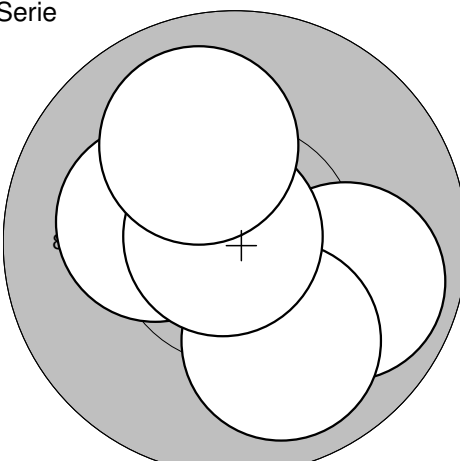
<p>Serie</p>  <p style="text-align: center;">6 7 8 6 7 8 8 7 6 6</p>	<p>1: 9,2 → 2: 8,5 → 3: 9,8 ↗ 4: 8,4 ↓ 5: 8,0 ↗</p> <p>Serie: 42,0 Summa: 42,0</p>	<p>Serie</p>  <p style="text-align: center;">5 6 7 8 5 6 7 8 7 6 5 7 6 5</p>	<p>6: 10,3* ← 7: 9,8 → 8: 8,3 ← 9: 7,5 ↓ 10: 10,4* ↓</p> <p>Serie: 44,0 Summa: 86,0</p>
--	--	--	---

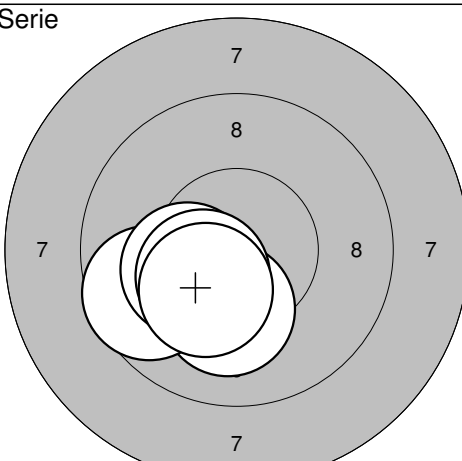
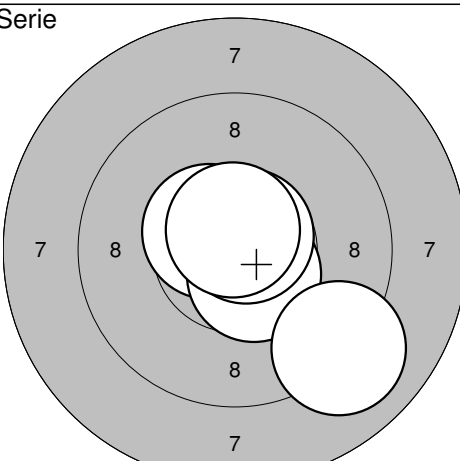
<p>Serie</p>  <p style="text-align: center;">3 4 5 6 7 8 3 4 5 6 7 8 7 6 5 3 8 7 6 5 4 3</p>	<p>11: 9,8 ← 12: 9,2 ↖ 13: 10,2* ↖ 14: 9,0 ↗ 15: 5,6 →</p> <p>Serie: 42,0 Summa: 128,0</p>	<p>Serie</p>  <p style="text-align: center;">6 7 8 6 7 8 8 7 6 7 6</p>	<p>16: 8,9 ↙ 17: 9,9 ↓ 18: 7,8 ↙ 19: 9,9 ↗ 20: 8,5 ←</p> <p>Serie: 41,0 Summa: 169,0</p>
---	--	---	--

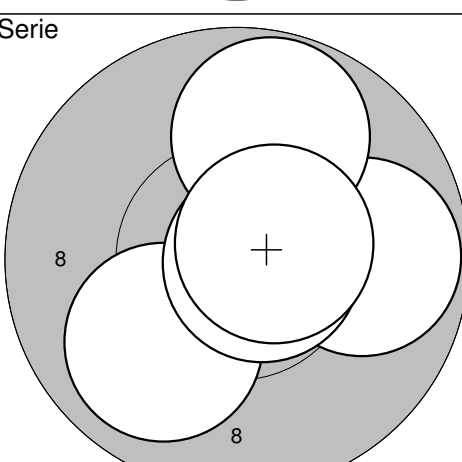
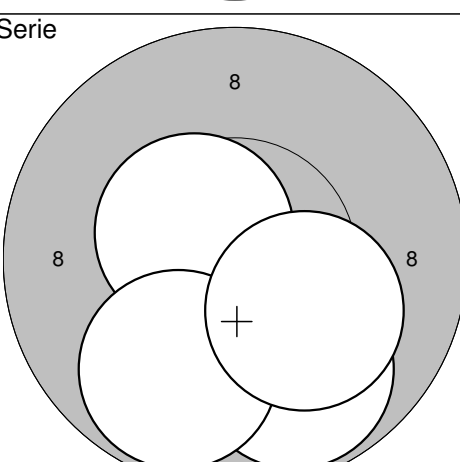
<p>Serie</p>  <p style="text-align: center;">5 6 7 5 6 7 8 8 7 6 5 8 7 6 5</p>	<p>21: 9,0 → 22: 7,3 ↓ 23: 7,9 ← 24: 8,6 → 25: 9,6 ↗</p> <p>Serie: 40,0 Summa: 209,0</p>	<p>Serie</p>  <p style="text-align: center;">4 5 6 7 8 4 5 6 7 8 7 6 5 4 8 7 6 5 4</p>	<p>26: 7,3 → 27: 6,6 ↑ 28: 7,4 ↑ 29: 9,8 ↖ 30: 8,4 ←</p> <p>Serie: 37,0 Summa: 246,0</p>
--	--	--	--

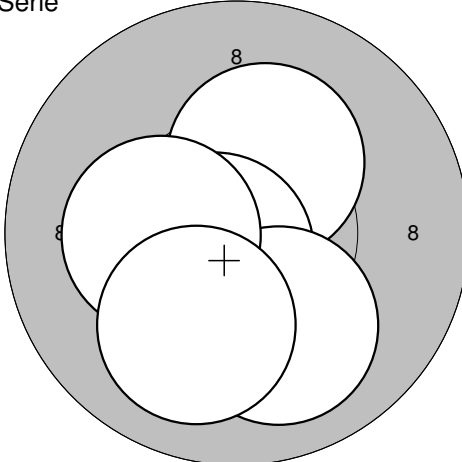
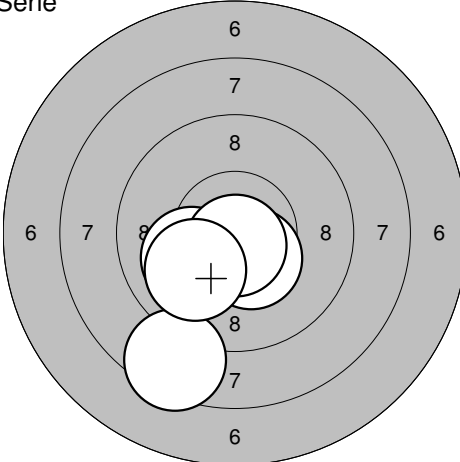
<p>Serie</p>  <p style="text-align: center;">5 6 7 8 5 6 7 8 8 7 6 5 8 7 6 5</p>	<p>31: 10,1 → 32: 8,2 ↗ 33: 10,2* ↗ 34: 7,6 → 35: 10,2* ↖</p> <p>Serie: 45,0 Summa: 291,0</p>	<p>Serie</p>  <p style="text-align: center;">1 2 3 4 5 6 7 8 1 2 3 4 5 6 7 8 8 7 6 5 4 3 2 1 8 7 6 5 4 3 2 1</p>	<p>36: 10,1 ↗ 37: 7,9 ↖ 38: 2,7 → 39: 4,3 ↑ 40: 7,6 ↑</p> <p>Serie: 30,0 Summa: 321,0</p>
--	---	--	---

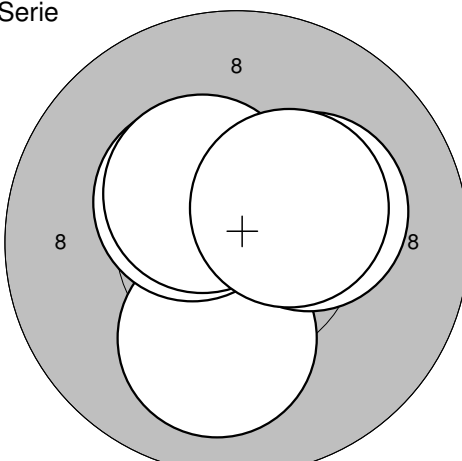
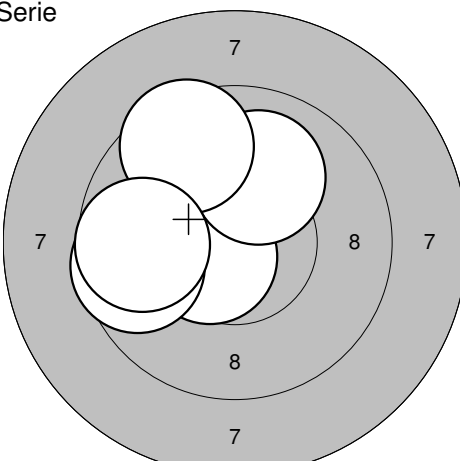
Serie 	1: 10,3* ↗ 2: 10,6* ↑ 3: 10,3* ↑ 4: 9,4 → 5: 9,9 ↘ <hr/> Serie: 48,0 Summa: 48,0	Serie 	6: 10,5* ↗ 7: 9,9 ↘ 8: 9,7 → 9: 10,4* ↓ 10: 10,7* → <hr/> Serie: 48,0 Summa: 96,0
---	--	---	---

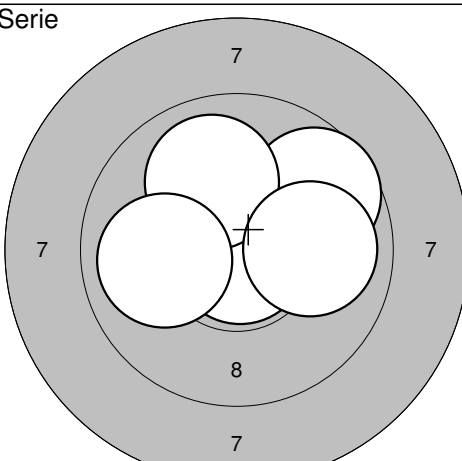
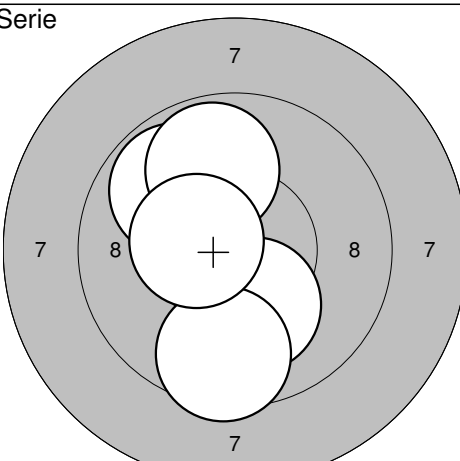
Serie 	11: 9,9 ↓ 12: 10,2* ↓ 13: 10,5* ← 14: 9,6 ↓ 15: 10,5* ↖ <hr/> Serie: 48,0 Summa: 144,0	Serie 	16: 9,9 ↘ 17: 10,2* ← 18: 10,0 ↓ 19: 10,8* ↗ 20: 10,0 ↑ <hr/> Serie: 49,0 Summa: 193,0
--	--	--	--

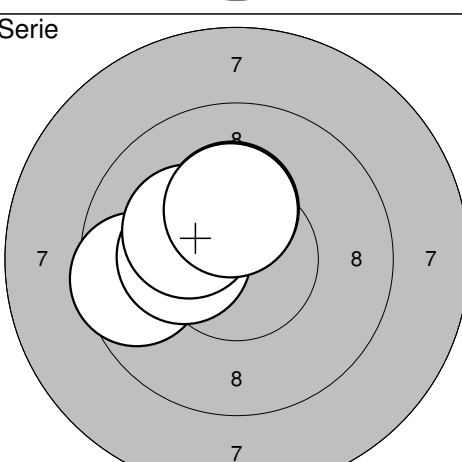
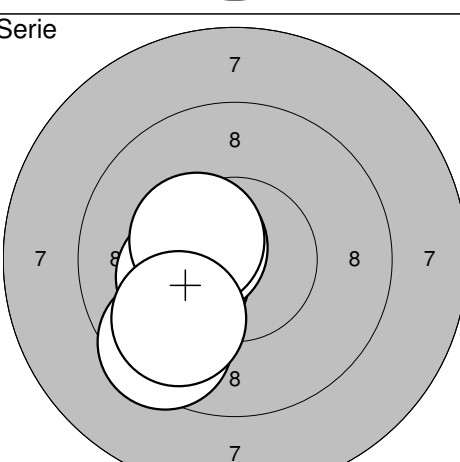
Serie 	21: 10,1 ↓ 22: 9,6 ← 23: 10,2* ← 24: 10,4* ← 25: 10,3* ↘ <hr/> Serie: 49,0 Summa: 242,0	Serie 	26: 10,5* ↖ 27: 10,5* ↓ 28: 10,7* ↗ 29: 9,0 ↘ 30: 10,7* ↑ <hr/> Serie: 49,0 Summa: 291,0
---	---	---	--

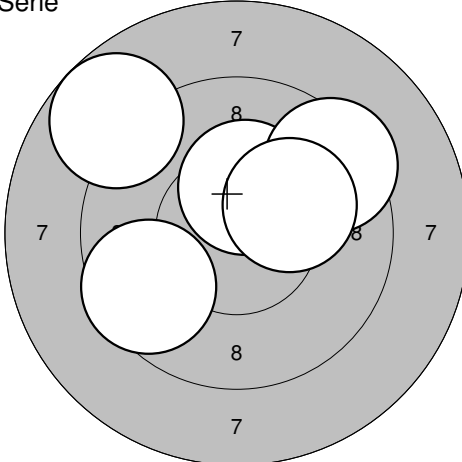
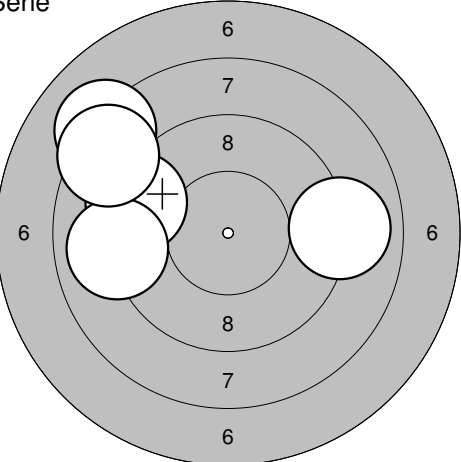
Serie 	31: 9,8 → 32: 10,0 ↘ 33: 9,8 ↑ 34: 10,7* → 35: 10,6* → <hr/> Serie: 48,0 Summa: 339,0	Serie 	36: 10,3* ↓ 37: 10,5* ↗ 38: 9,8 ↘ 39: 9,8 ↘ 40: 10,2* ↘ <hr/> Serie: 48,0 Summa: 387,0
---	---	---	--

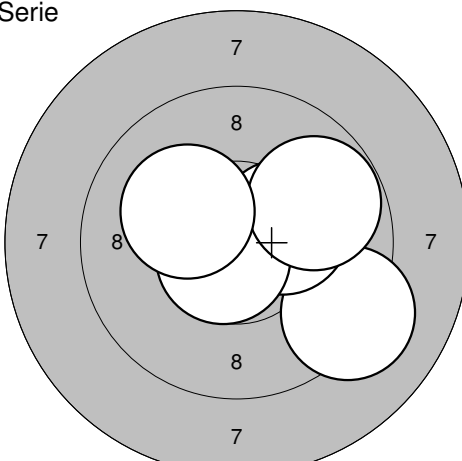
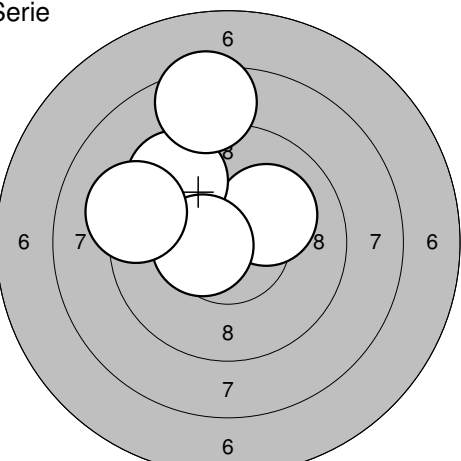
<p>Serie</p> 	<p>1: 10,3* ↗ 2: 10,7* ↘ 3: 10,0 ↓ 4: 10,3* ← 5: 10,0 ↓</p>	<p>Serie</p> 	<p>6: 10,4* ↘ 7: 10,1 ↙ 8: 10,7* ↓ 9: 8,5 ↘ 10: 10,0 ↙</p>
Serie: 50,0		Serie: 48,0	
Summa: 50,0		Summa: 98,0	

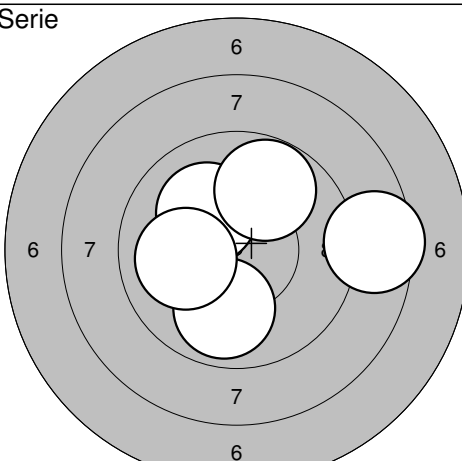
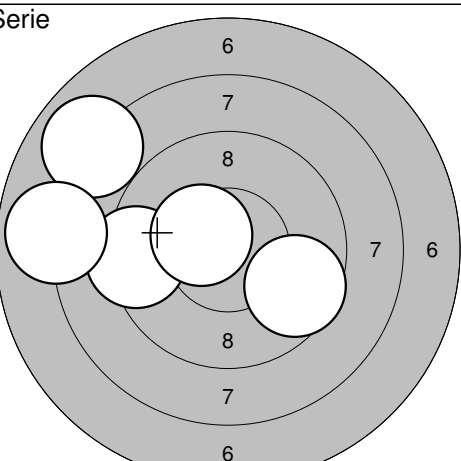
<p>Serie</p> 	<p>11: 10,1 ↓ 12: 10,2* → 13: 10,4* ↗ 14: 10,4* ↗ 15: 10,4* →</p>	<p>Serie</p> 	<p>16: 10,6* ↙ 17: 10,0 ↗ 18: 9,6 ← 19: 9,5 ↗ 20: 9,7 ←</p>
Serie: 50,0		Serie: 47,0	
Summa: 148,0		Summa: 195,0	

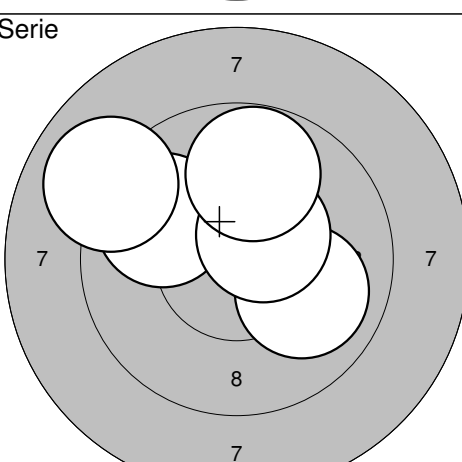
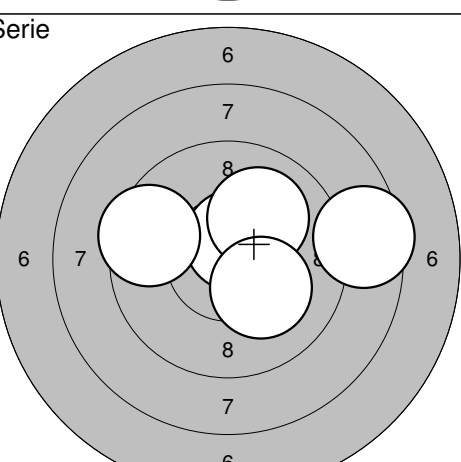
<p>Serie</p> 	<p>21: 10,8* ↘ 22: 9,7 ↗ 23: 10,0 ↗ 24: 10,0 ← 25: 10,0 →</p>	<p>Serie</p> 	<p>26: 9,8 ↗ 27: 10,2* ↓ 28: 9,6 ↓ 29: 9,9 ↗ 30: 10,4* ←</p>
Serie: 49,0		Serie: 47,0	
Summa: 244,0		Summa: 291,0	

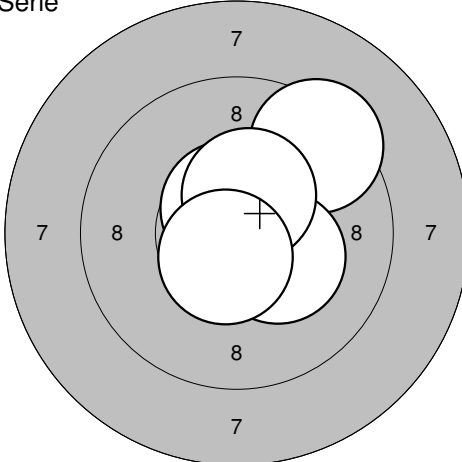
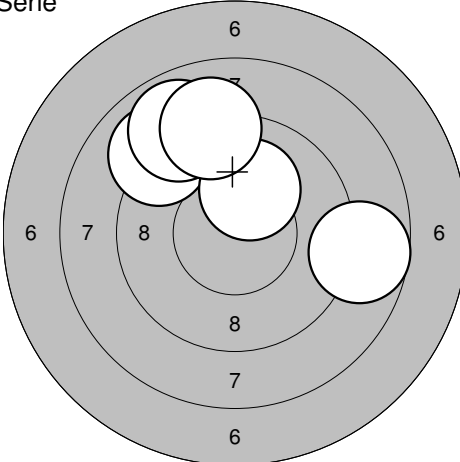
<p>Serie</p> 	<p>31: 9,6 ← 32: 10,3* ↑ 33: 10,2* ← 34: 10,2* ↗ 35: 10,3* ↑</p>	<p>Serie</p> 	<p>36: 10,2* ← 37: 10,5* ↙ 38: 10,4* ↗ 39: 9,5 ↘ 40: 9,9 ↘</p>
Serie: 49,0		Serie: 48,0	
Summa: 340,0		Summa: 388,0	

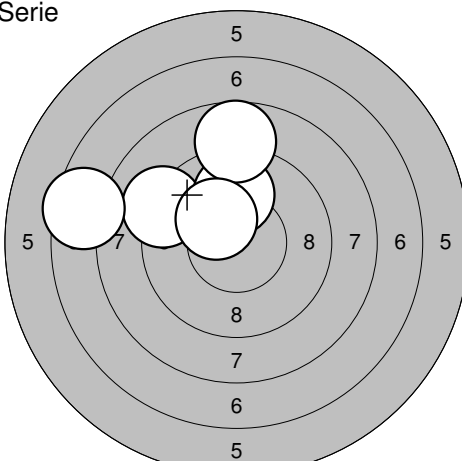
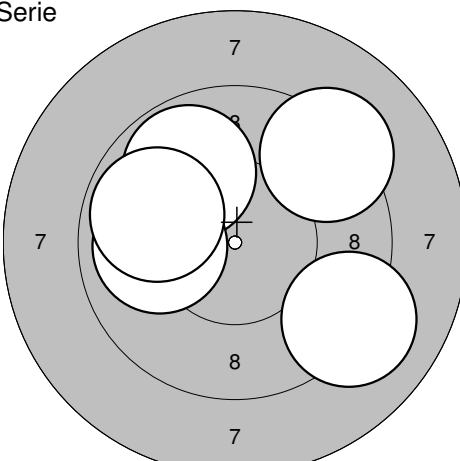
<p>Serie</p> 	<p>1: 8,8 ↖ 2: 10,3* ↑ 3: 9,4 ↗ 4: 9,6 ↙ 5: 10,2* ↘</p> <p>Serie: 46,0 Summa: 46,0</p>	<p>Serie</p> 	<p>6: 9,0 → 7: 9,3 ← 8: 9,0 ← 9: 8,1 ↗ 10: 8,4 ↗</p> <p>Serie: 43,0 Summa: 89,0</p>
---	--	---	---

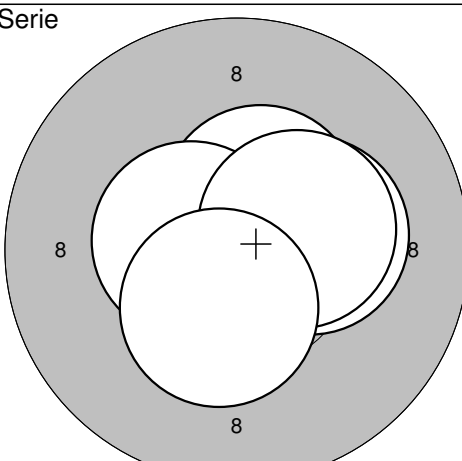
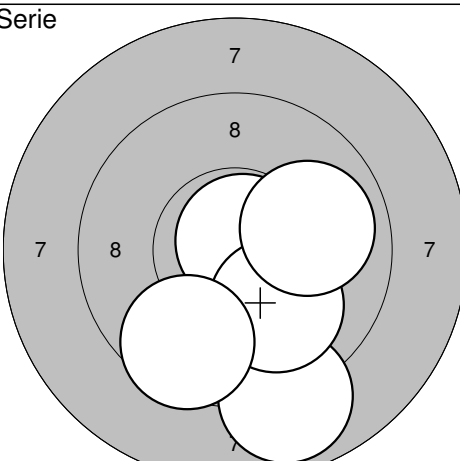
<p>Serie</p> 	<p>11: 9,2 ↘ 12: 10,3* → 13: 10,7* ↙ 14: 9,8 ↗ 15: 10,2* ↖</p> <p>Serie: 48,0 Summa: 137,0</p>	<p>Serie</p> 	<p>16: 10,1 ↗ 17: 9,5 ↖ 18: 8,5 ↑ 19: 10,5* ← 20: 9,2 ←</p> <p>Serie: 46,0 Summa: 183,0</p>
--	--	--	---

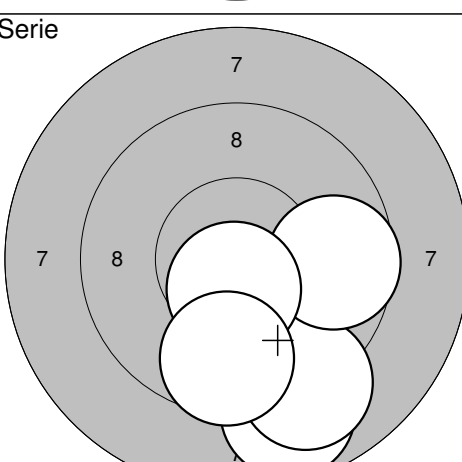
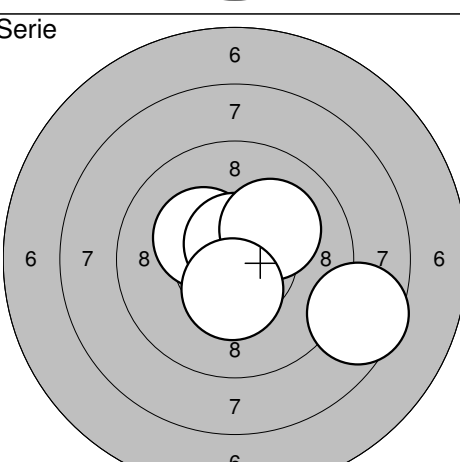
<p>Serie</p> 	<p>21: 10,1 ↖ 22: 9,9 ↓ 23: 10,0 ← 24: 8,5 → 25: 9,8 ↑</p> <p>Serie: 46,0 Summa: 229,0</p>	<p>Serie</p> 	<p>26: 9,3 ← 27: 9,6 ↘ 28: 10,4* ↗ 29: 8,0 ↗ 30: 7,9 ←</p> <p>Serie: 43,0 Summa: 272,0</p>
---	--	---	--

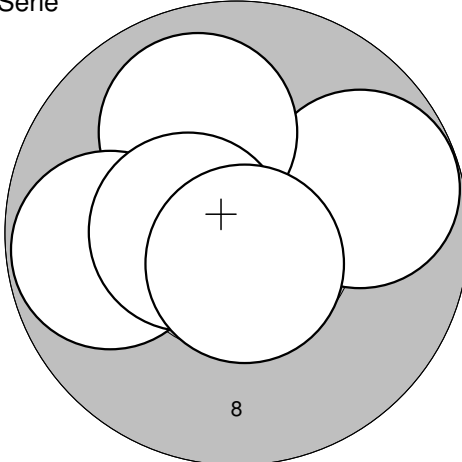
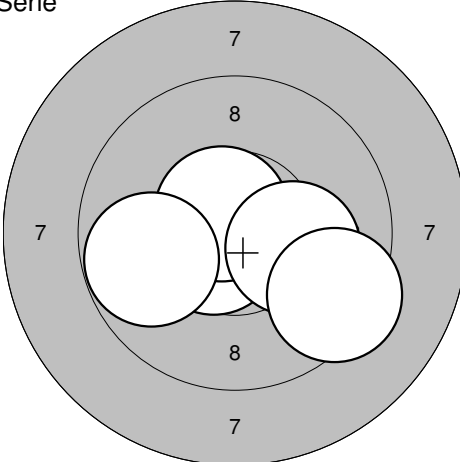
<p>Serie</p> 	<p>31: 9,8 ← 32: 10,0 ↘ 33: 10,5* ↗ 34: 9,8 ↑ 35: 9,0 ↖</p> <p>Serie: 47,0 Summa: 319,0</p>	<p>Serie</p> 	<p>36: 10,6* ↑ 37: 10,1 ↗ 38: 9,5 ← 39: 8,5 → 40: 10,2* ↘</p> <p>Serie: 47,0 Summa: 366,0</p>
---	---	---	---

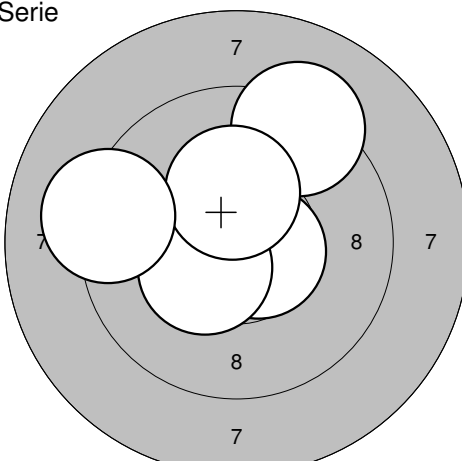
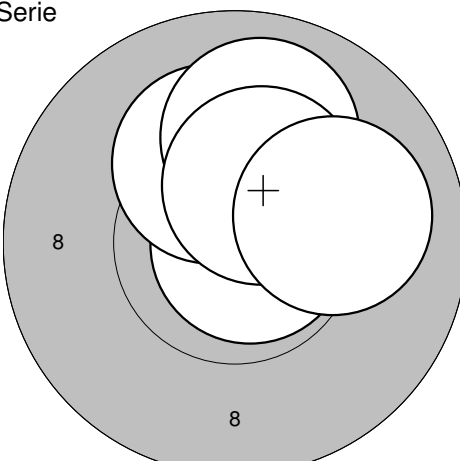
<p>Serie</p>  <p style="text-align: center;">7 8 8 7</p>	<p>1: 9,4 ↗ 2: 10,6* ↑ 3: 10,3* → 4: 10,4* ↑ 5: 10,6* ↓</p>	<p>Serie</p>  <p style="text-align: center;">6 7 8 6</p>	<p>6: 9,0 ↗ 7: 8,9 ↑ 8: 10,1 ↑ 9: 9,1 ↑ 10: 8,7 →</p>
Serie: 49,0	Summa: 49,0	Serie: 44,0	Summa: 93,0

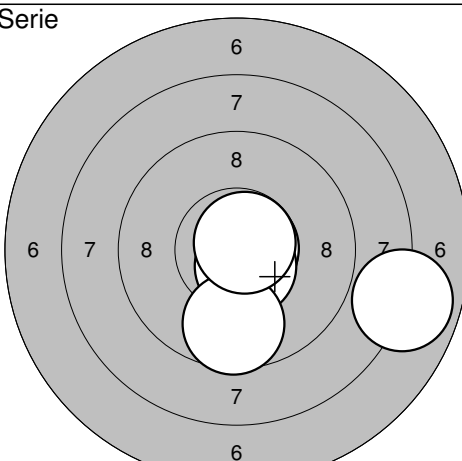
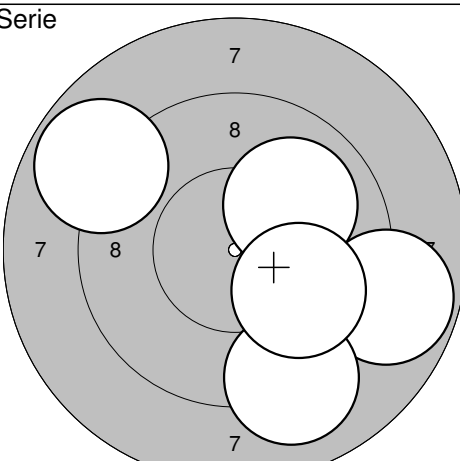
<p>Serie</p>  <p style="text-align: center;">5 6 8 7 6 5</p>	<p>11: 9,2 ← 12: 9,9 ↑ 13: 8,7 ↑ 14: 10,3* ↗ 15: 7,5 ←</p>	<p>Serie</p>  <p style="text-align: center;">7 8 7</p>	<p>16: 9,8 ↗ 17: 9,3 ↗ 18: 10,0 ← 19: 9,9 ↗ 20: 9,1 ↓</p>
Serie: 43,0	Summa: 136,0	Serie: 46,0	Summa: 182,0

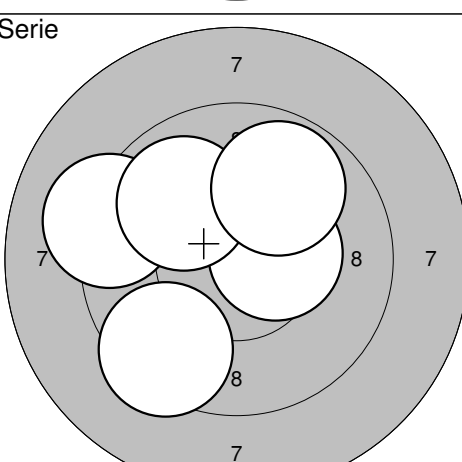
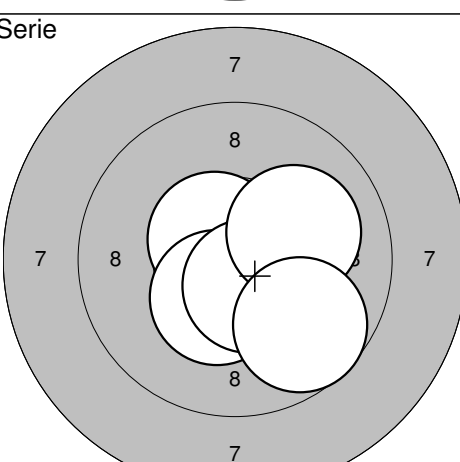
<p>Serie</p>  <p style="text-align: center;">8 8</p>	<p>21: 10,5* ↑ 22: 10,5* ← 23: 10,3* → 24: 10,4* → 25: 10,4* ↓</p>	<p>Serie</p>  <p style="text-align: center;">7 8 7</p>	<p>26: 10,8* ↗ 27: 8,9 ↓ 28: 10,0 ↓ 29: 9,9 → 30: 9,6 ↓</p>
Serie: 50,0	Summa: 232,0	Serie: 46,0	Summa: 278,0

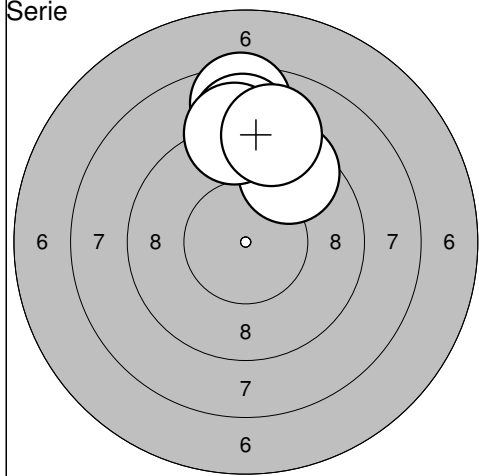
<p>Serie</p>  <p style="text-align: center;">7 8 7</p>	<p>31: 8,8 ↓ 32: 9,1 ↓ 33: 9,6 → 34: 10,5* ↓ 35: 9,6 ↓</p>	<p>Serie</p>  <p style="text-align: center;">6 7 8 6</p>	<p>36: 10,3* ↗ 37: 10,7* ↑ 38: 10,1 ↗ 39: 8,6 → 40: 10,4* ↓</p>
Serie: 45,0	Summa: 323,0	Serie: 48,0	Summa: 371,0

Serie 	1: 9,8 → 2: 10,0 ↑ 3: 9,8 ← 4: 10,5* ← 5: 10,7* ↓ <hr/> Serie: 48,0 Summa: 48,0	Serie 	6: 10,6* ↙ 7: 10,6* ↗ 8: 9,8 ← 9: 10,1 → 10: 9,4 ↘ <hr/> Serie: 48,0 Summa: 96,0
---	---	---	--

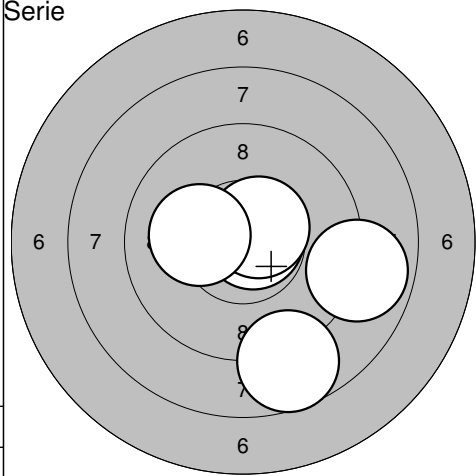
Serie 	11: 9,2 ↗ 12: 10,6* → 13: 10,4* ↙ 14: 10,3* ↑ 15: 9,2 ← <hr/> Serie: 48,0 Summa: 144,0	Serie 	16: 10,8* → 17: 10,2* ↑ 18: 10,0 ↑ 19: 10,4* ↗ 20: 10,0 → <hr/> Serie: 50,0 Summa: 194,0
--	--	--	--

Serie 	21: 10,7* → 22: 10,6* ↓ 23: 9,6 ↓ 24: 10,8* ↗ 25: 7,9 → <hr/> Serie: 46,0 Summa: 240,0	Serie 	26: 8,8 → 27: 9,1 ↓ 28: 8,8 ↗ 29: 10,0 ↗ 30: 9,9 ↘ <hr/> Serie: 44,0 Summa: 284,0
---	--	---	---

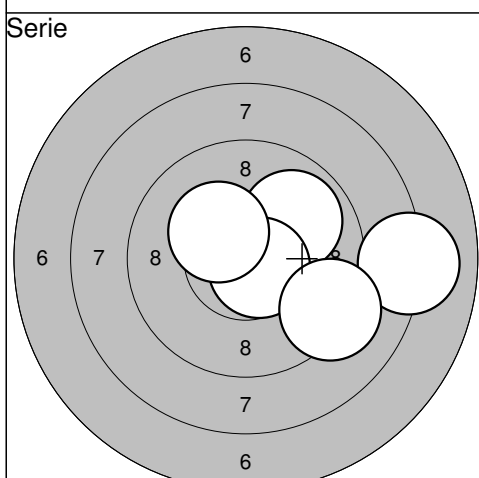
Serie 	31: 9,2 ← 32: 9,4 ↙ 33: 10,4* → 34: 9,9 ↗ 35: 9,9 ↗ <hr/> Serie: 46,0 Summa: 330,0	Serie 	36: 10,6* ↗ 37: 10,4* ↓ 38: 10,5* ↓ 39: 10,1 → 40: 9,7 ↘ <hr/> Serie: 49,0 Summa: 379,0
---	--	---	---



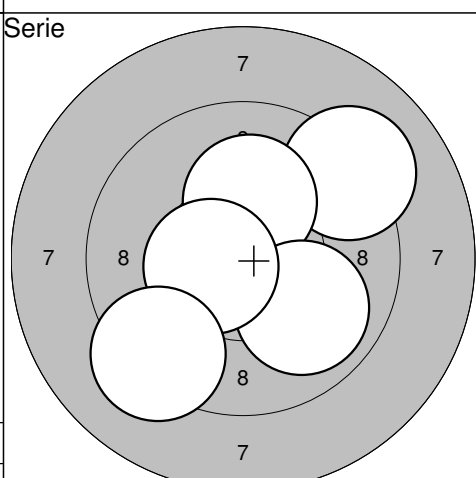
1: 8,5	↑
2: 9,5	↗
3: 8,9	↑
4: 9,0	↑
5: 9,0	↑
Serie: 43,0	
Summa: 43,0	



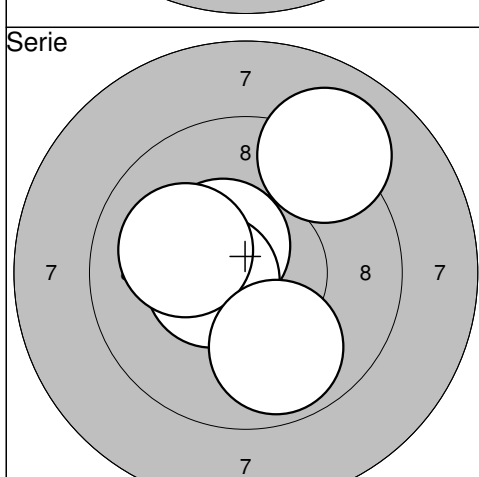
6: 8,7	↓
7: 10,8*	→
8: 10,6*	↗
9: 8,9	→
10: 10,2*	←
Serie: 46,0	
Summa: 89,0	



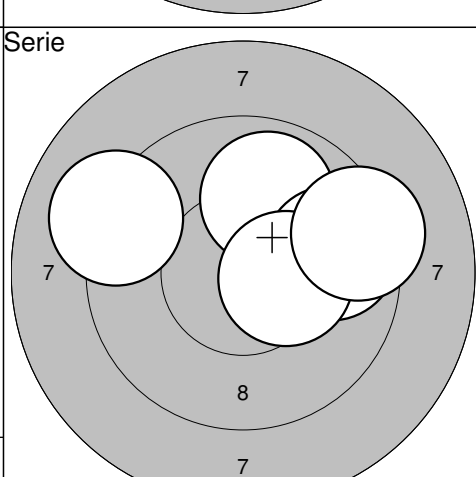
11: 8,1	→
12: 9,9	↗
13: 10,7*	↘
14: 10,3*	↗
15: 9,2	↘
Serie: 46,0	
Summa: 135,0	



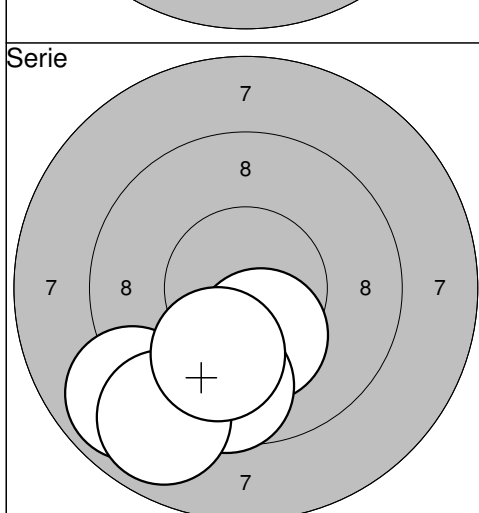
16: 9,1	↗
17: 10,2*	↑
18: 9,9	↘
19: 10,5*	←
20: 9,2	↘
Serie: 47,0	
Summa: 182,0	



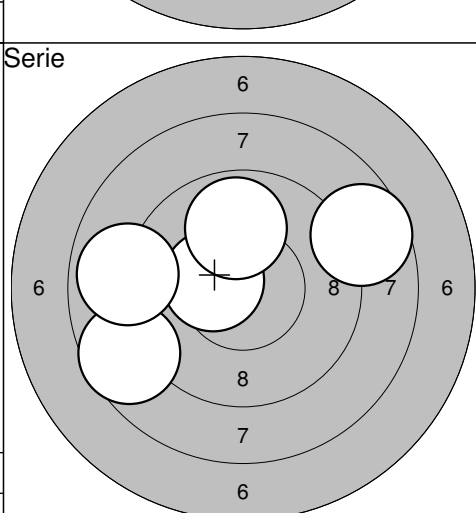
21: 10,5*	↖
22: 10,5*	←
23: 9,1	↗
24: 10,1	←
25: 9,9	↘
Serie: 48,0	
Summa: 230,0	



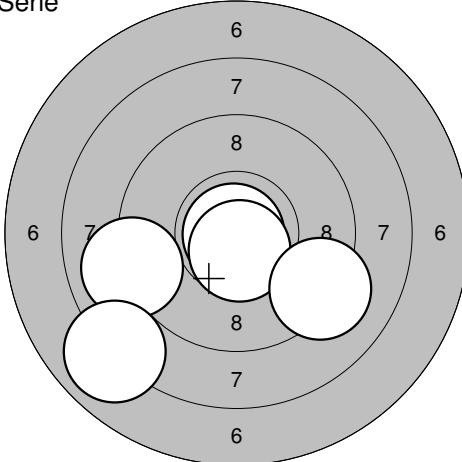
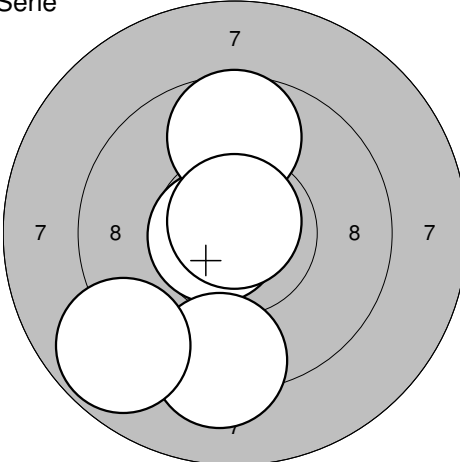
26: 9,9	↑
27: 9,1	←
28: 9,7	→
29: 10,4*	→
30: 9,3	→
Serie: 46,0	
Summa: 276,0	

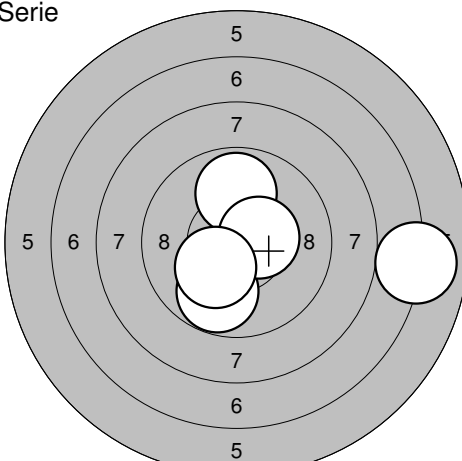
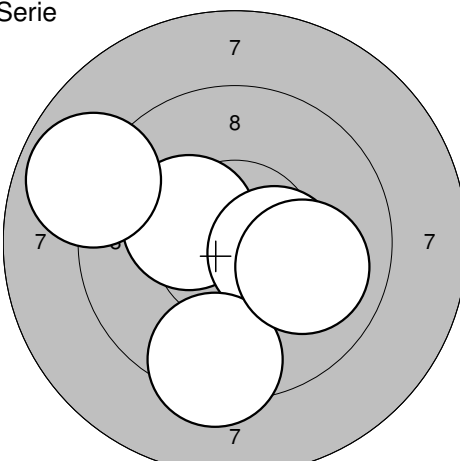


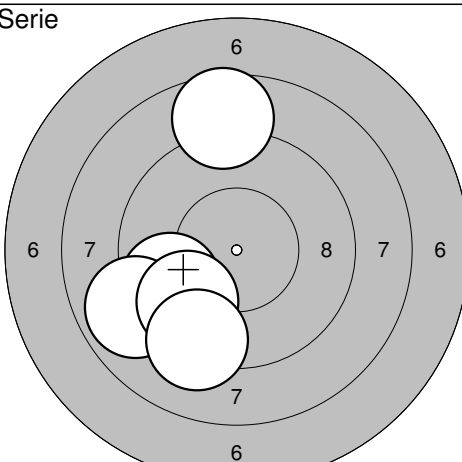
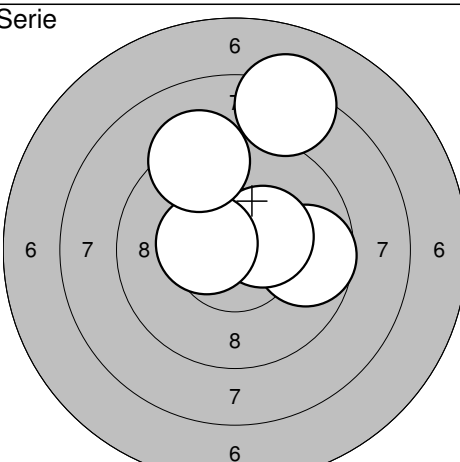
31: 10,3*	↓
32: 9,6	↓
33: 8,9	↙
34: 8,9	↙
35: 10,0	↓
Serie: 45,0	
Summa: 321,0	

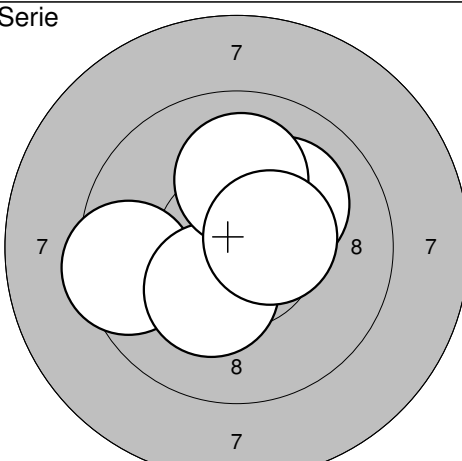
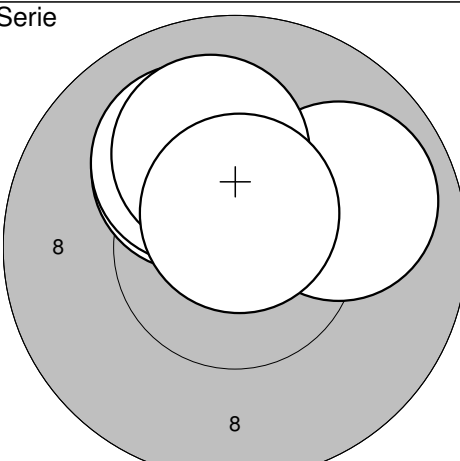


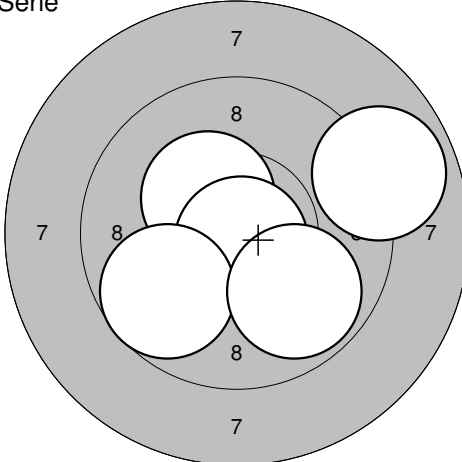
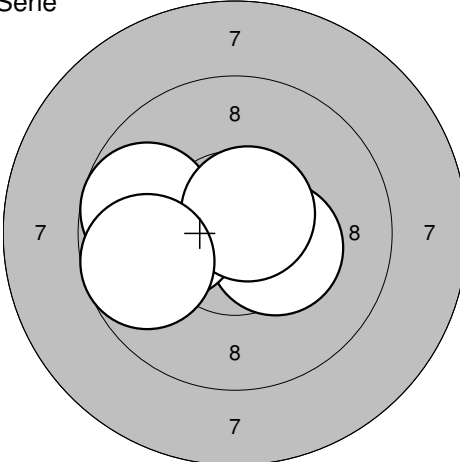
36: 10,4*	←
37: 9,9	↑
38: 8,6	↙
39: 8,9	←
40: 8,7	→
Serie: 43,0	
Summa: 364,0	

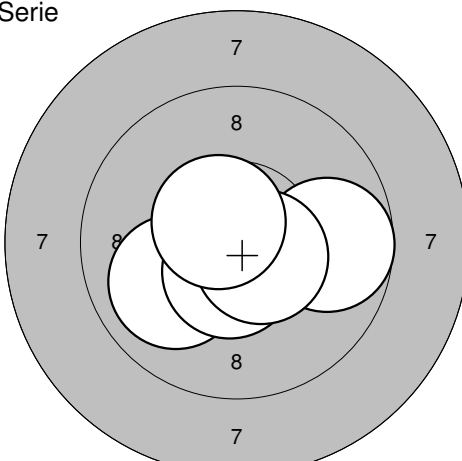
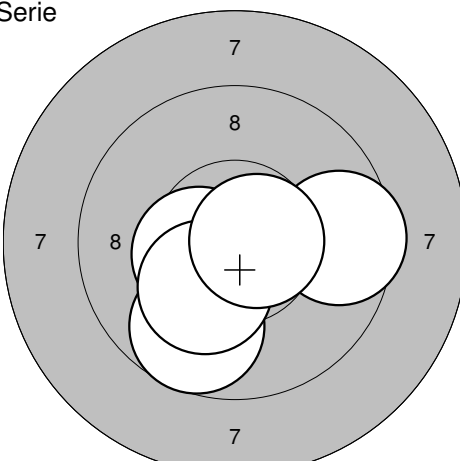
Serie 	1: 9,0 ← 2: 10,9* ← 3: 7,9 ↙ 4: 10,6* ↓ 5: 9,2 ↘ <hr/> Serie: 45,0 Summa: 45,0	Serie 	6: 10,7* ← 7: 9,7 ↑ 8: 9,2 ↓ 9: 10,8* ↑ 10: 8,8 ↙ <hr/> Serie: 46,0 Summa: 91,0
---	--	---	---

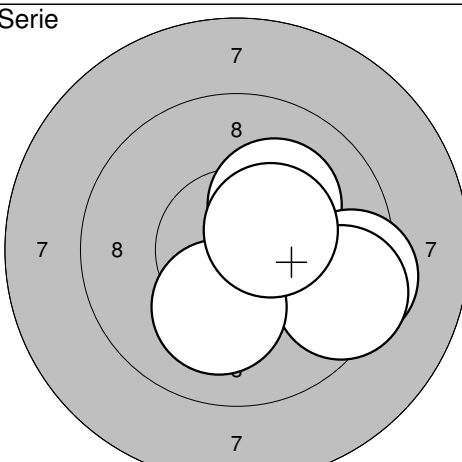
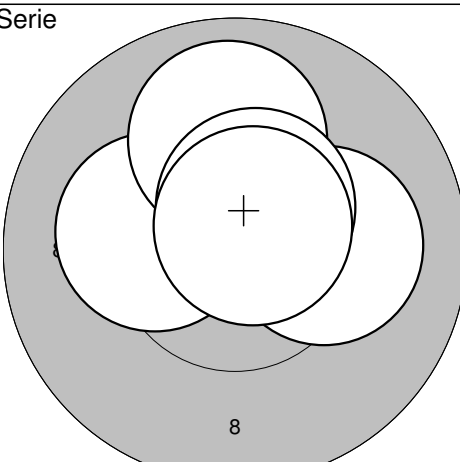
Serie 	11: 9,9 ↑ 12: 9,8 ↓ 13: 10,4* → 14: 10,2* ↙ 15: 7,0 → <hr/> Serie: 45,0 Summa: 136,0	Serie 	16: 10,3* ↖ 17: 10,4* → 18: 9,4 ↓ 19: 10,0 → 20: 8,9 ↗ <hr/> Serie: 47,0 Summa: 183,0
--	--	--	---

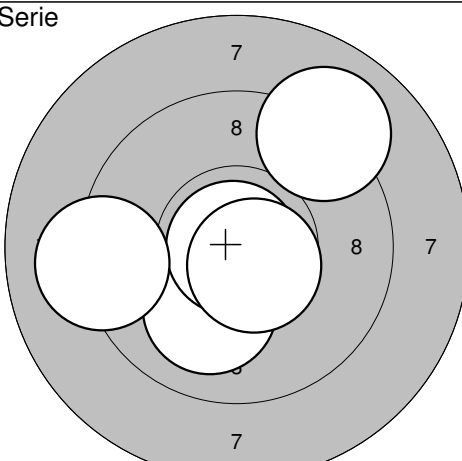
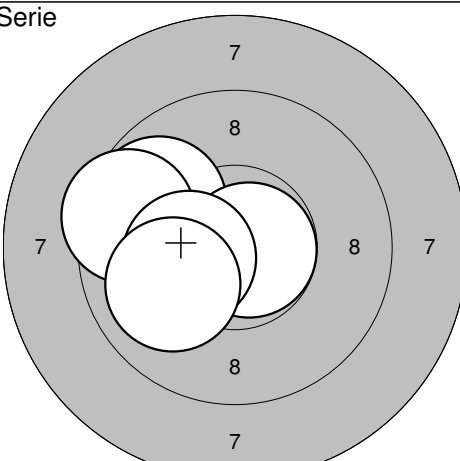
Serie 	21: 9,6 ↙ 22: 8,9 ← 23: 9,7 ↙ 24: 9,2 ↓ 25: 8,6 ↑ <hr/> Serie: 43,0 Summa: 226,0	Serie 	26: 9,7 → 27: 10,4* → 28: 8,3 ↑ 29: 10,4* ← 30: 9,3 ↗ <hr/> Serie: 46,0 Summa: 272,0
---	--	---	--

Serie 	31: 9,5 ← 32: 10,3* ↓ 33: 10,1 ↗ 34: 10,1 ↑ 35: 10,5* → <hr/> Serie: 49,0 Summa: 321,0	Serie 	36: 10,2* ↖ 37: 10,1 ↖ 38: 9,9 → 39: 10,1 ↑ 40: 10,6* ↑ <hr/> Serie: 49,0 Summa: 370,0
---	--	---	--

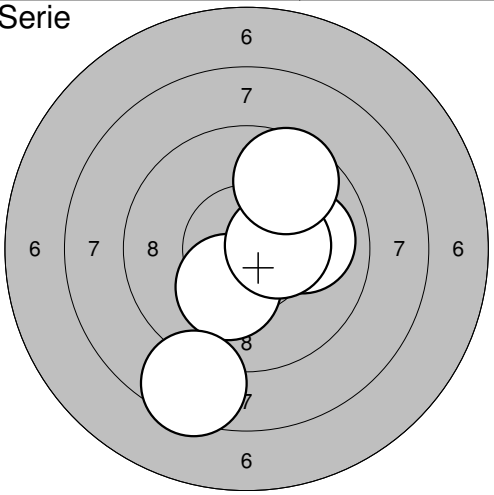
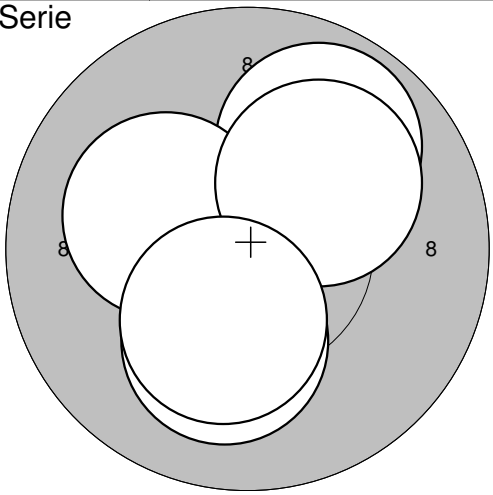
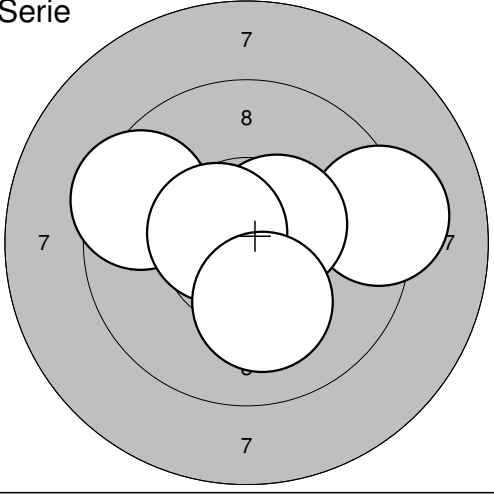
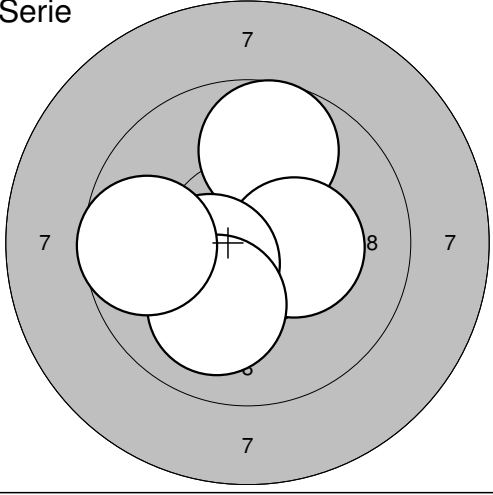
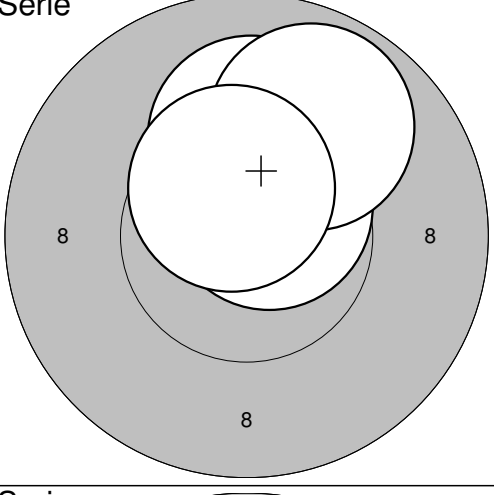
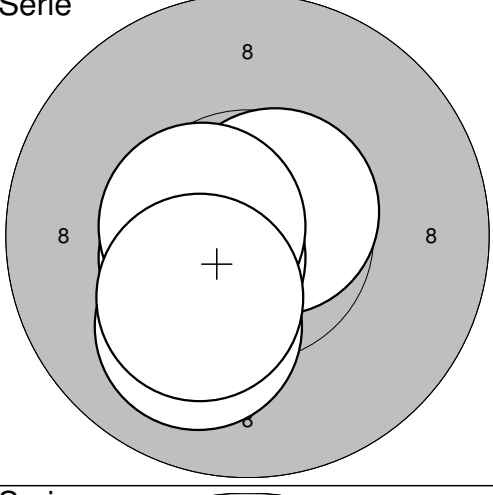
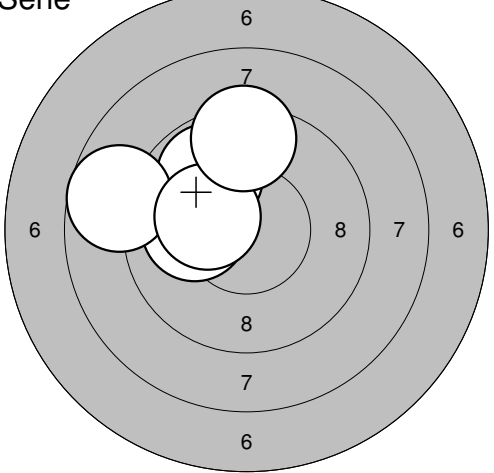
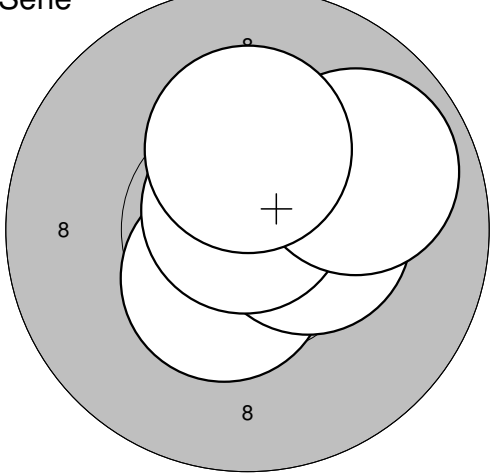
<p>Serie</p> 	<p>1: 8,9 → 2: 10,4* ↗ 3: 10,8* ↓ 4: 9,7 ↘ 5: 9,9 ↓</p>	<p>Serie</p> 	<p>6: 10,4* → 7: 10,1 ← 8: 9,7 ← 9: 10,6* ↗ 10: 9,7 ←</p>
Serie: 46,0 Summa: 46,0		Serie: 48,0 Summa: 94,0	

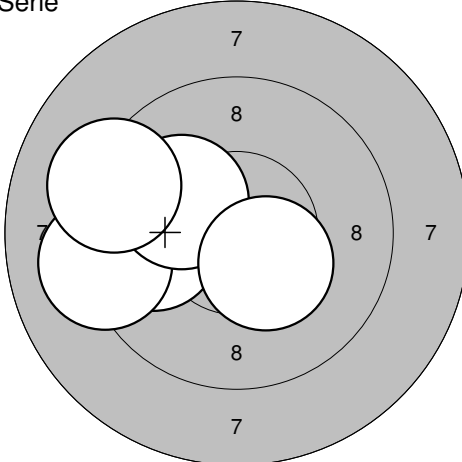
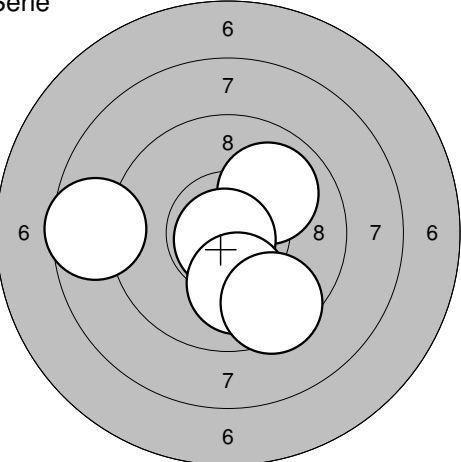
<p>Serie</p> 	<p>11: 10,0 ↙ 12: 9,7 → 13: 10,6* ↓ 14: 10,6* ↘ 15: 10,6* ↗</p>	<p>Serie</p> 	<p>16: 9,7 ↓ 17: 10,4* ← 18: 9,6 → 19: 10,2* ↓ 20: 10,7* →</p>
Serie: 49,0 Summa: 143,0		Serie: 48,0 Summa: 191,0	

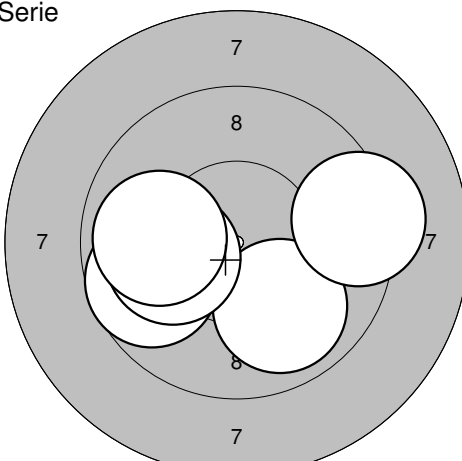
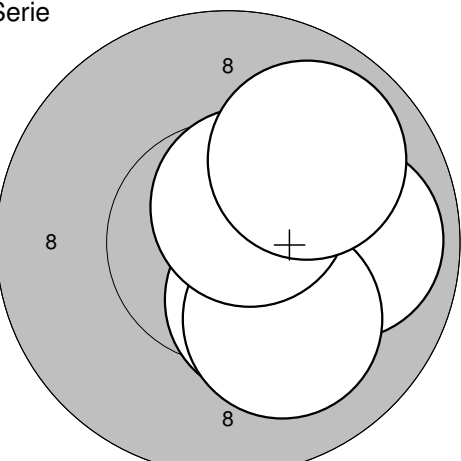
<p>Serie</p> 	<p>21: 10,2* ↗ 22: 9,4 → 23: 9,4 → 24: 10,1 ↓ 25: 10,4* ↗</p>	<p>Serie</p> 	<p>26: 10,2* ← 27: 10,0 ↑ 28: 10,1 → 29: 10,5* ↗ 30: 10,7* ↗</p>
Serie: 48,0 Summa: 239,0		Serie: 50,0 Summa: 289,0	

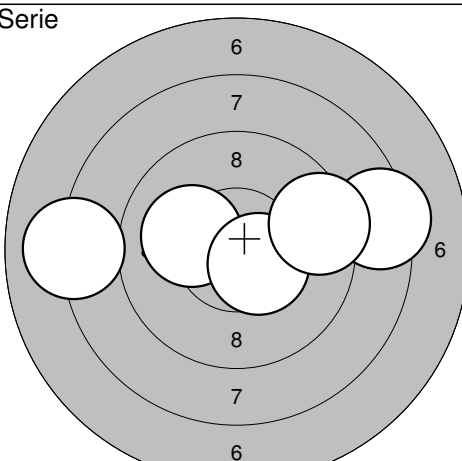
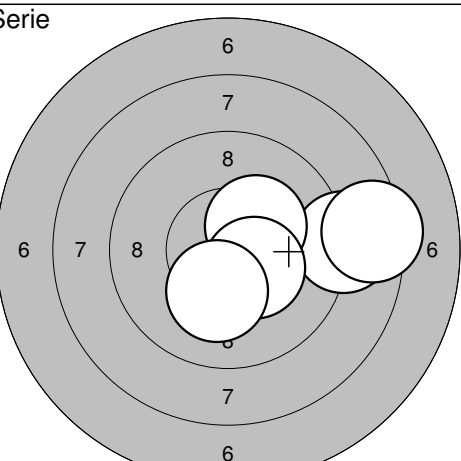
<p>Serie</p> 	<p>31: 10,1 ↓ 32: 10,9* ← 33: 9,0 ↗ 34: 9,1 ← 35: 10,6* ↓</p>	<p>Serie</p> 	<p>36: 9,8 ↗ 37: 10,8* → 38: 9,5 ← 39: 10,3* ← 40: 10,0 ←</p>
Serie: 48,0 Summa: 337,0		Serie: 48,0 Summa: 385,0	

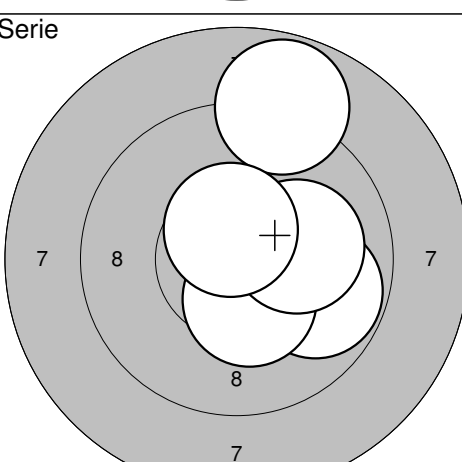
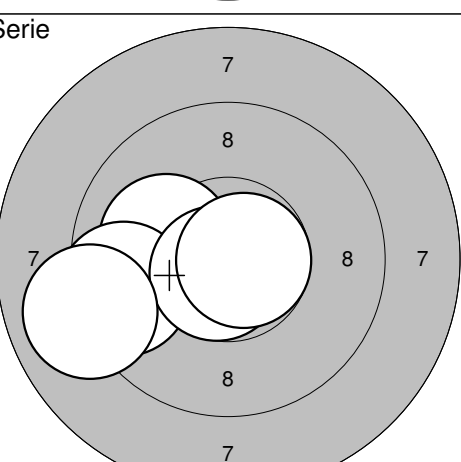
31.10.2009	Nationella SM	swedishcup 09
------------	---------------	---------------

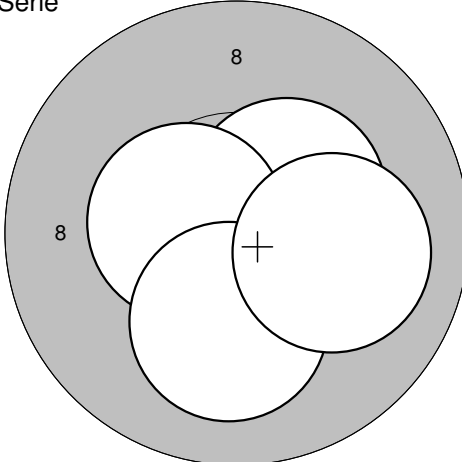
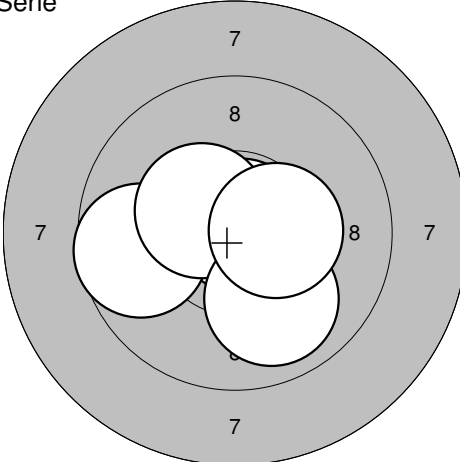
<p>Serie</p>  <p style="text-align: center;">6 7 8 7 6</p>	<p>1:10,2* ↓ 2: 8,5 ↓ 3:10,0 → 4:10,4* → 5: 9,6 ↗</p> <hr/> <p>Serie: 47,0 Summa: 47,0</p>	<p>Serie</p>  <p style="text-align: center;">8 8 8</p>	<p>6:10,1 ↓ 7: 9,9 ↗ 8:10,2* ← 9:10,1 ↗ 10:10,3* ↓</p> <hr/> <p>Serie: 49,0 Summa: 96,0</p>
<p>Serie</p>  <p style="text-align: center;">7 8 7 7</p>	<p>11: 9,2 → 12:10,5* → 13: 9,5 ← 14:10,6* ← 15:10,2* ↓</p> <hr/> <p>Serie: 48,0 Summa: 144,0</p>	<p>Serie</p>  <p style="text-align: center;">7 8 7 7</p>	<p>16: 9,7 ↑ 17:10,3* → 18:10,4* ← 19:10,1 ↓ 20: 9,7 ←</p> <hr/> <p>Serie: 48,0 Summa: 192,0</p>
<p>Serie</p>  <p style="text-align: center;">8 8 8</p>	<p>21:10,1 ↑ 22:10,6* ↑ 23:10,6* ↗ 24: 9,9 ↗ 25:10,5* ↗</p> <hr/> <p>Serie: 49,0 Summa: 241,0</p>	<p>Serie</p>  <p style="text-align: center;">8 8 8</p>	<p>26:10,6* ↗ 27:10,5* ← 28:10,6* ← 29:10,1 ↓ 30:10,3* ↓</p> <hr/> <p>Serie: 50,0 Summa: 291,0</p>
<p>Serie</p>  <p style="text-align: center;">6 7 8 7 6</p>	<p>31:10,1 ← 32: 9,9 ↗ 33: 8,7 ← 34:10,3* ← 35: 9,4 ↑</p> <hr/> <p>Serie: 46,0 Summa: 337,0</p>	<p>Serie</p>  <p style="text-align: center;">8 8 8</p>	<p>36:10,5* ↓ 37:10,4* → 38:10,8* ↑ 39: 9,9 ↗ 40:10,3* ↑</p> <hr/> <p>Serie: 49,0 Summa: 386,0</p>

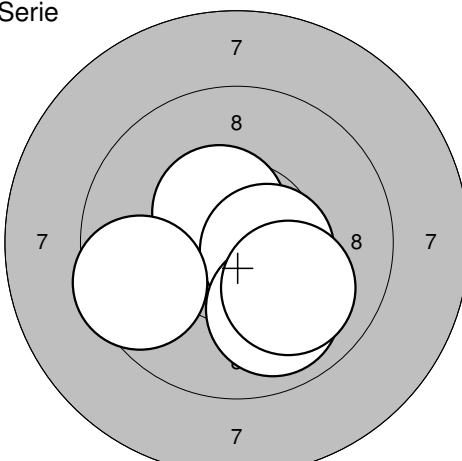
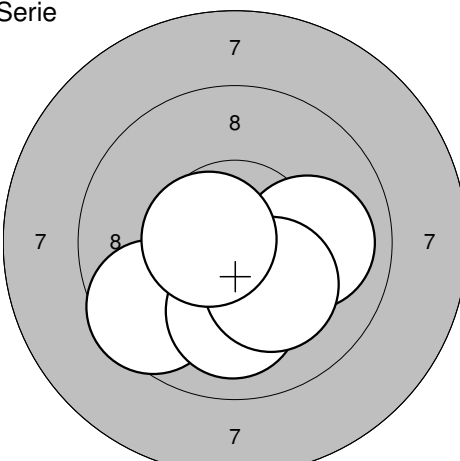
<p>Serie</p> 	<p>1: 9,8 ← 2: 9,2 ← 3: 10,1 ↗ 4: 9,2 ↗ 5: 10,4* ↓</p> <p>Serie: 47,0 Summa: 47,0</p>	<p>Serie</p> 	<p>6: 10,0 ↗ 7: 10,8* ↓ 8: 10,0 ↓ 9: 8,6 ← 10: 9,5 ↓</p> <p>Serie: 47,0 Summa: 94,0</p>
---	---	---	---

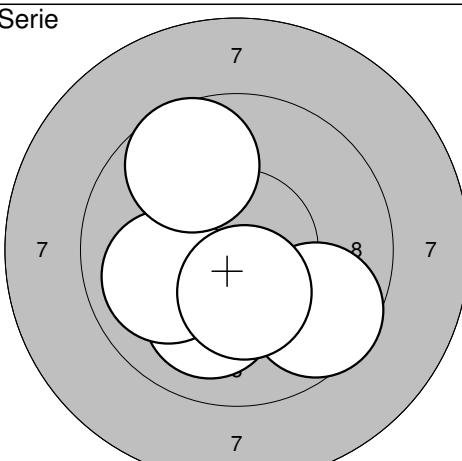
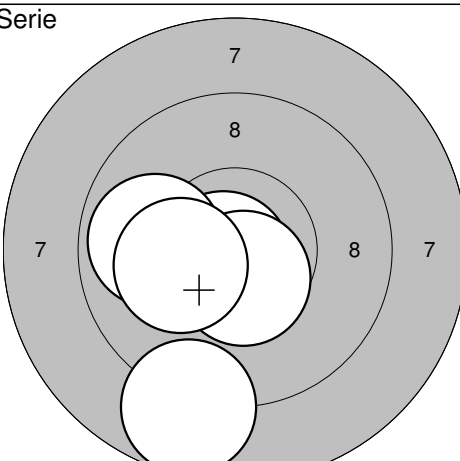
<p>Serie</p> 	<p>11: 9,9 ↓ 12: 9,3 → 13: 9,7 ← 14: 10,1 ← 15: 9,9 ←</p> <p>Serie: 46,0 Summa: 140,0</p>	<p>Serie</p> 	<p>16: 10,3* ↓ 17: 9,9 → 18: 10,1 ↓ 19: 10,6* ↗ 20: 9,9 ↗</p> <p>Serie: 48,0 Summa: 188,0</p>
--	---	--	---

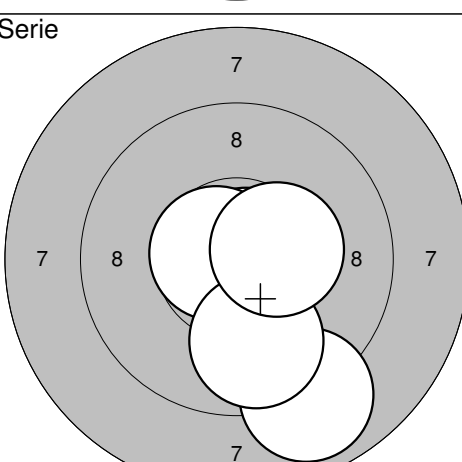
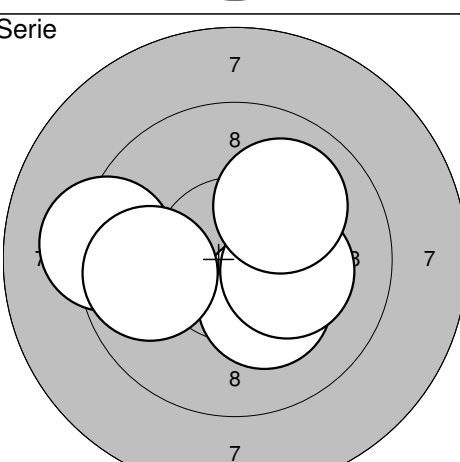
<p>Serie</p> 	<p>21: 8,4 → 22: 10,1 ← 23: 10,5* ↓ 24: 8,1 ← 25: 9,4 →</p> <p>Serie: 45,0 Summa: 233,0</p>	<p>Serie</p> 	<p>26: 8,9 → 27: 10,3* ↗ 28: 10,4* ↓ 29: 10,2* ↓ 30: 8,4 →</p> <p>Serie: 46,0 Summa: 279,0</p>
---	---	---	--

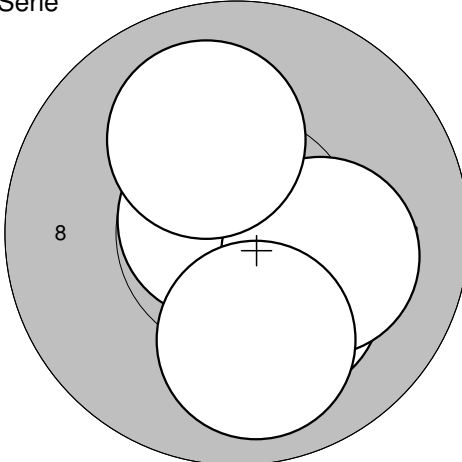
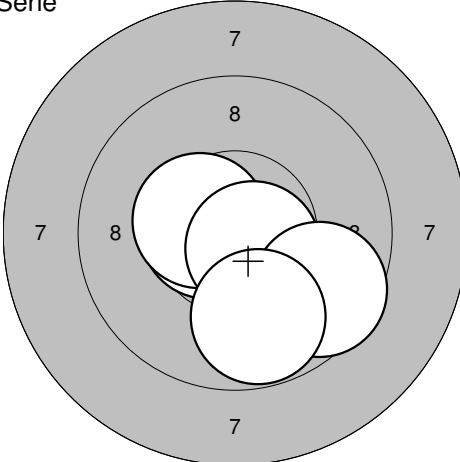
<p>Serie</p> 	<p>31: 9,8 ↗ 32: 10,4* ↓ 33: 10,1 → 34: 8,8 ↑ 35: 10,6* ↑</p> <p>Serie: 47,0 Summa: 326,0</p>	<p>Serie</p> 	<p>36: 10,1 ← 37: 9,5 ← 38: 10,7* ↓ 39: 9,0 ← 40: 10,7* →</p> <p>Serie: 48,0 Summa: 374,0</p>
---	---	---	---

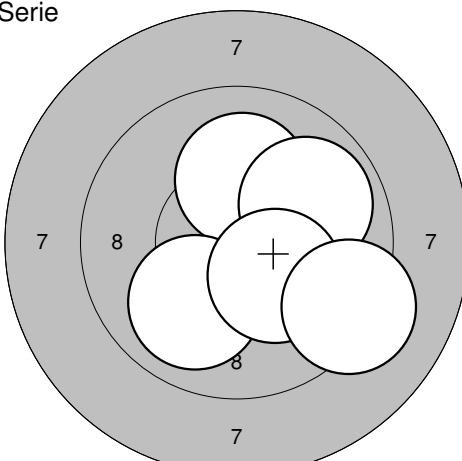
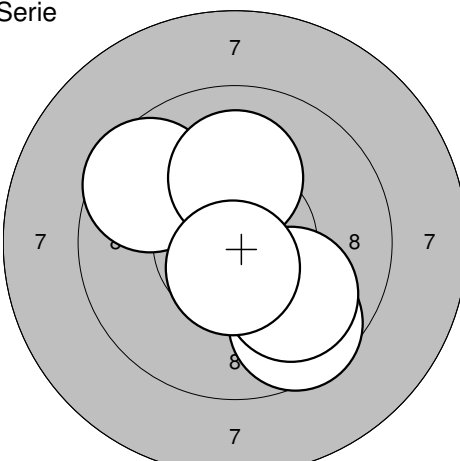
<p>Serie</p> 	<p>1: 10,8* → 2: 10,4* ↗ 3: 10,5* ← 4: 10,1 ↓ 5: 10,1 →</p> <p>Serie: 50,0 Summa: 50,0</p>	<p>Serie</p> 	<p>6: 10,8* ↗ 7: 9,7 ← 8: 10,4* ↗ 9: 9,9 ↓ 10: 10,4* →</p> <p>Serie: 48,0 Summa: 98,0</p>
---	--	---	---

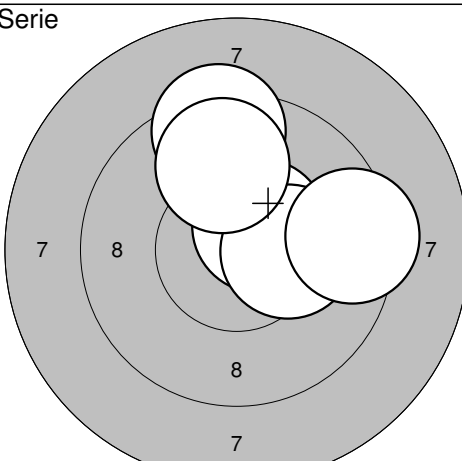
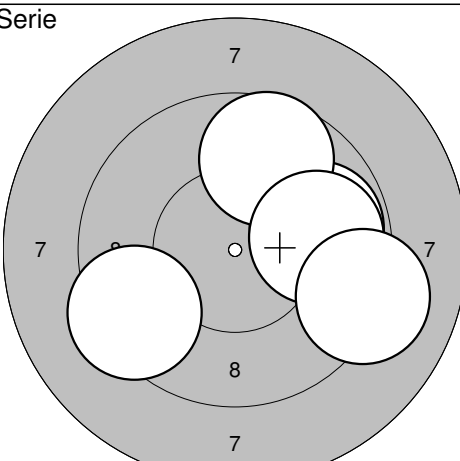
<p>Serie</p> 	<p>11: 10,5* ↗ 12: 10,5* → 13: 9,9 ↓ 14: 9,6 ← 15: 10,0 ↘</p> <p>Serie: 48,0 Summa: 146,0</p>	<p>Serie</p> 	<p>16: 10,0 → 17: 9,6 ← 18: 10,0 ↓ 19: 10,2* ↘ 20: 10,6* ←</p> <p>Serie: 49,0 Summa: 195,0</p>
--	---	--	--

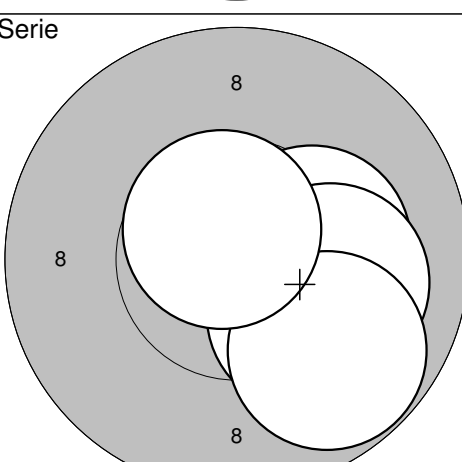
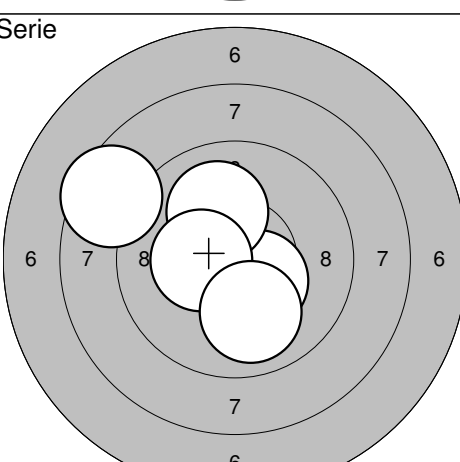
<p>Serie</p> 	<p>21: 10,1 ↓ 22: 10,0 ← 23: 9,6 ↘ 24: 9,7 ↗ 25: 10,4* ↓</p> <p>Serie: 48,0 Summa: 243,0</p>	<p>Serie</p> 	<p>26: 10,8* ↙ 27: 8,8 ↓ 28: 10,5* ↘ 29: 9,9 ← 30: 10,2* ←</p> <p>Serie: 47,0 Summa: 290,0</p>
---	--	---	--

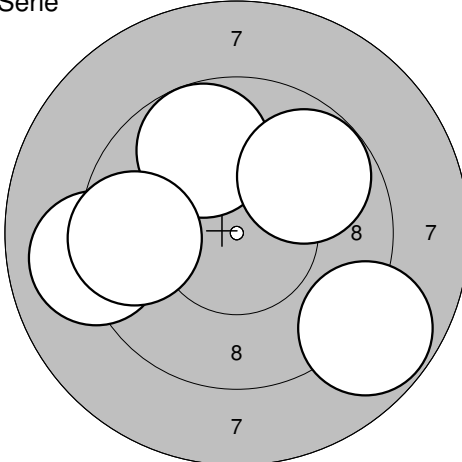
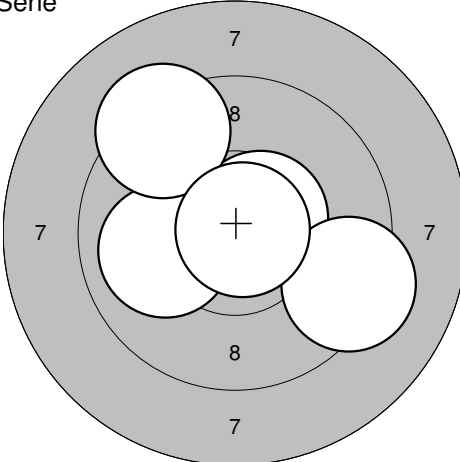
<p>Serie</p> 	<p>31: 10,8* → 32: 8,9 ↓ 33: 10,7* ← 34: 9,8 ↓ 35: 10,4* →</p> <p>Serie: 47,0 Summa: 337,0</p>	<p>Serie</p> 	<p>36: 10,3* ↓ 37: 10,2* → 38: 9,2 ← 39: 10,0 ↗ 40: 9,8 ←</p> <p>Serie: 48,0 Summa: 385,0</p>
---	--	---	---

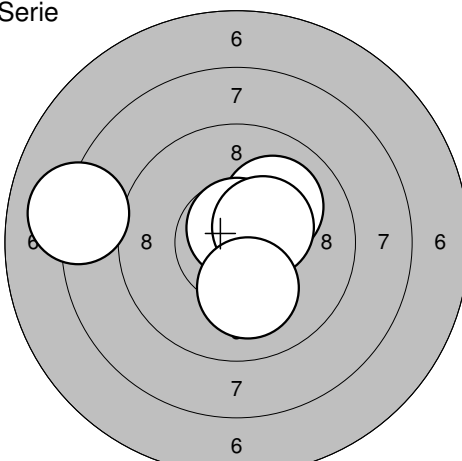
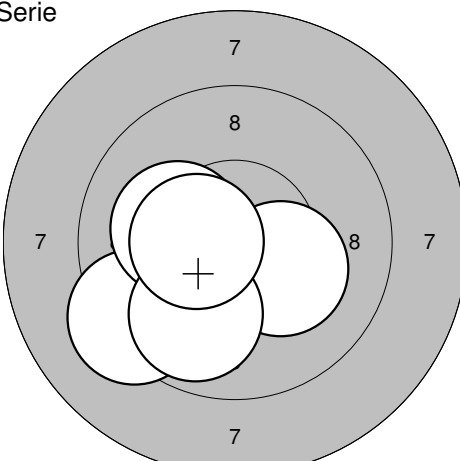
<p>Serie</p> 	<p>1: 10,2* ↘ 2: 10,7* ↗ 3: 10,2* → 4: 10,1 ↗ 5: 10,0 ↓</p>	<p>Serie</p> 	<p>6: 10,6* ← 7: 10,5* ↗ 8: 10,6* ↘ 9: 9,6 ↘ 10: 9,8 ↓</p>
Serie: 50,0 Summa: 50,0		Serie: 48,0 Summa: 98,0	

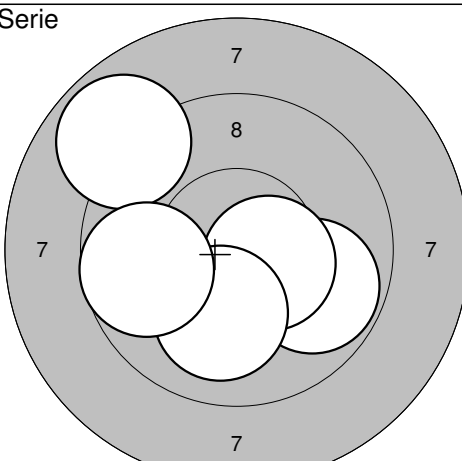
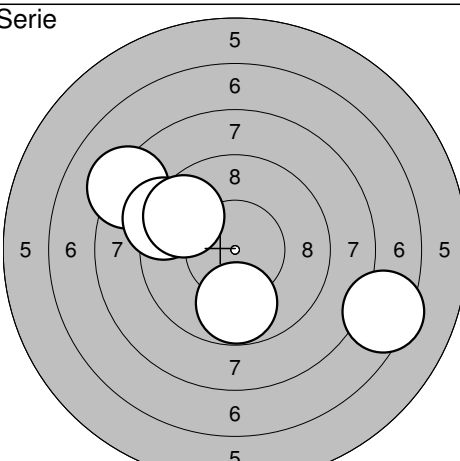
<p>Serie</p> 	<p>11: 10,1 ↑ 12: 10,0 ↘ 13: 9,9 ↗ 14: 10,3* ↘ 15: 9,2 ↘</p>	<p>Serie</p> 	<p>16: 9,6 ↘ 17: 9,6 ↗ 18: 10,1 ↑ 19: 9,9 ↘ 20: 10,6* ↓</p>
Serie: 48,0 Summa: 146,0		Serie: 47,0 Summa: 193,0	

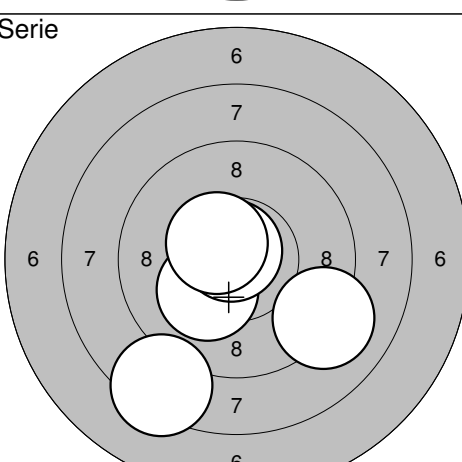
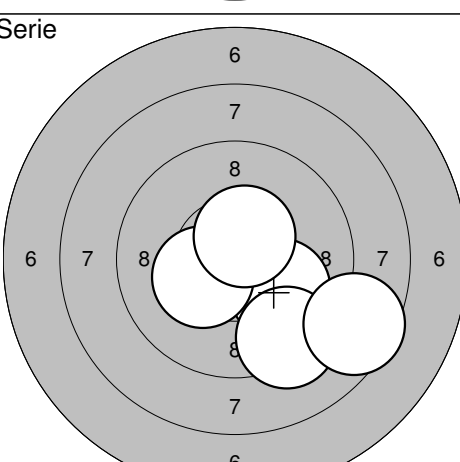
<p>Serie</p> 	<p>21: 10,5* ↗ 22: 10,3* → 23: 9,3 ↑ 24: 9,4 → 25: 9,8 ↑</p>	<p>Serie</p> 	<p>26: 9,8 → 27: 9,7 ↑ 28: 9,8 → 29: 9,1 → 30: 9,4 ↙</p>
Serie: 47,0 Summa: 240,0		Serie: 45,0 Summa: 285,0	

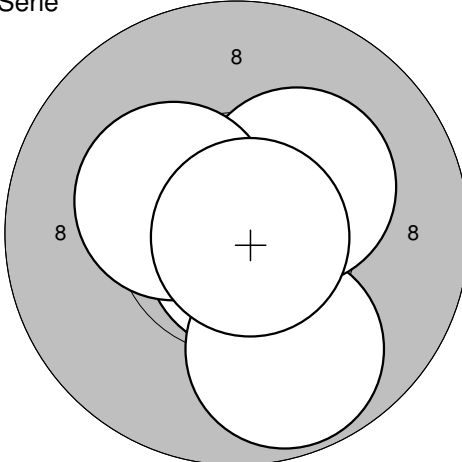
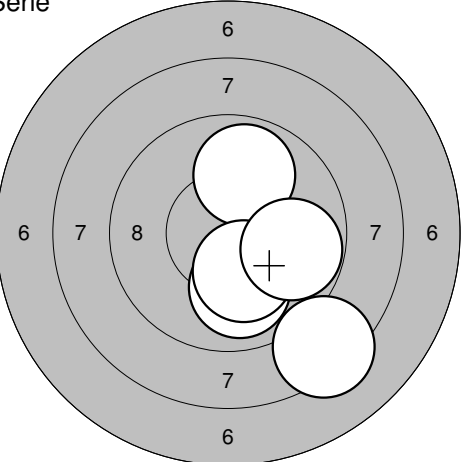
<p>Serie</p> 	<p>31: 10,3* → 32: 10,2* ↘ 33: 10,1 → 34: 9,8 ↘ 35: 10,7* ↗</p>	<p>Serie</p> 	<p>36: 8,5 ↗ 37: 10,4* ↘ 38: 10,1 ↗ 39: 10,4* ← 40: 10,0 ↓</p>
Serie: 49,0 Summa: 334,0		Serie: 48,0 Summa: 382,0	

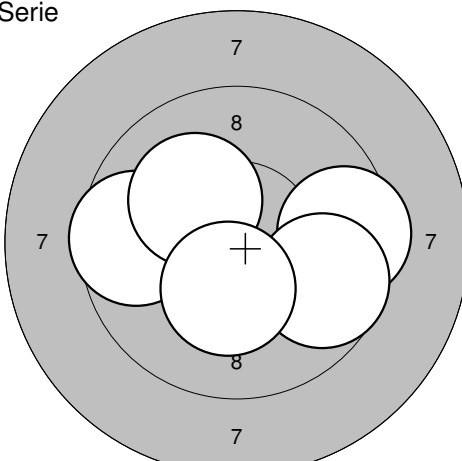
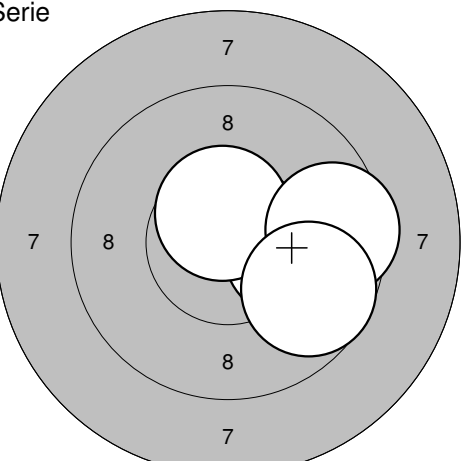
<p>Serie</p>  <p>1: 9,8 ↗ 2: 9,0 ← 3: 9,8 ↗ 4: 9,6 ← 5: 8,8 ↘</p> <p>Serie: 44,0 Summa: 44,0</p>	<p>Serie</p>  <p>6: 10,0 ← 7: 10,6* ↗ 8: 9,3 ↗ 9: 9,3 ↘ 10: 10,8* ↗</p> <p>Serie: 48,0 Summa: 92,0</p>
---	---

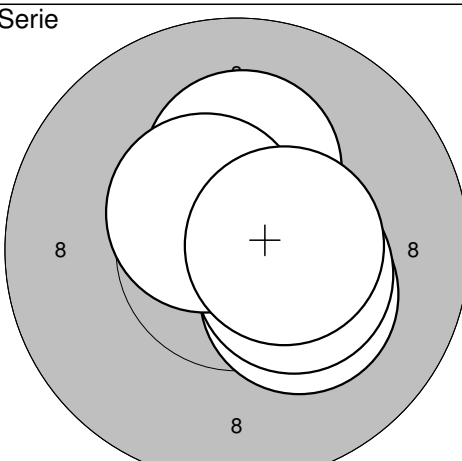
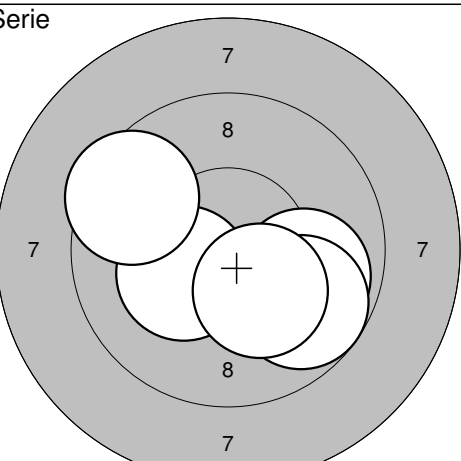
<p>Serie</p>  <p>11: 10,1 ↗ 12: 10,7* ↑ 13: 8,1 ← 14: 10,4* ↗ 15: 10,1 ↘</p> <p>Serie: 48,0 Summa: 140,0</p>	<p>Serie</p>  <p>16: 9,3 ← 17: 10,2* ← 18: 10,2* ↘ 19: 9,9 ↘ 20: 10,4* ←</p> <p>Serie: 48,0 Summa: 188,0</p>
--	--

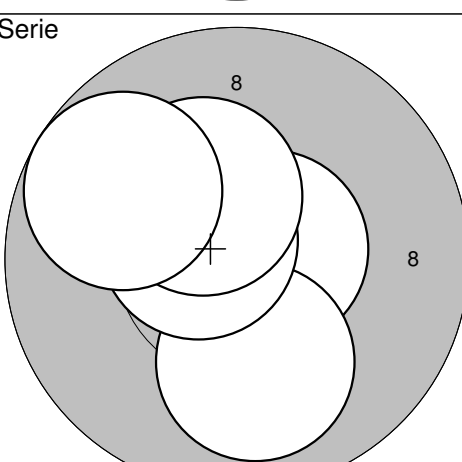
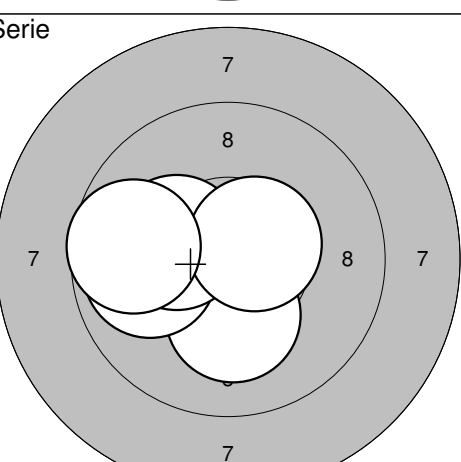
<p>Serie</p>  <p>21: 9,8 ↘ 22: 10,5* ↘ 23: 10,1 ↘ 24: 8,9 ↗ 25: 9,7 ←</p> <p>Serie: 46,0 Summa: 234,0</p>	<p>Serie</p>  <p>26: 9,8 ↘ 27: 7,4 ↘ 28: 8,2 ↗ 29: 9,2 ↗ 30: 9,6 ↗</p> <p>Serie: 42,0 Summa: 276,0</p>
--	---

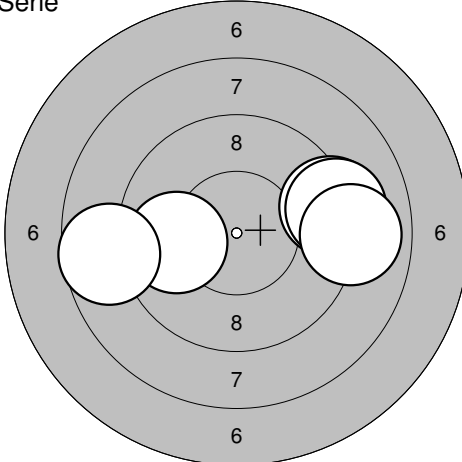
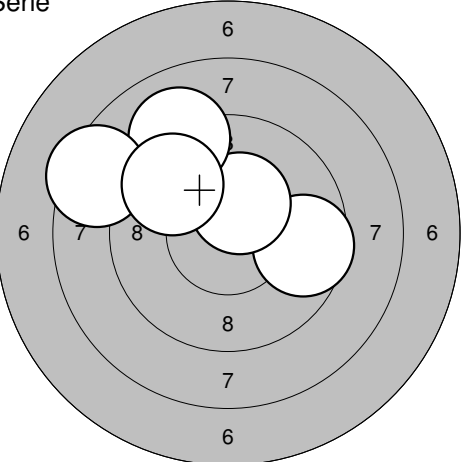
<p>Serie</p>  <p>31: 8,4 ↘ 32: 9,1 ↘ 33: 10,2* ↘ 34: 10,8* ↗ 35: 10,5* ↗</p> <p>Serie: 47,0 Summa: 323,0</p>	<p>Serie</p>  <p>36: 10,0 ↘ 37: 10,3* ← 38: 9,3 ↘ 39: 8,5 ↘ 40: 10,5* ↗</p> <p>Serie: 47,0 Summa: 370,0</p>
---	--

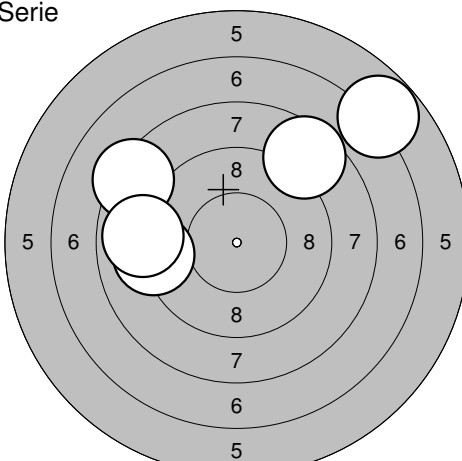
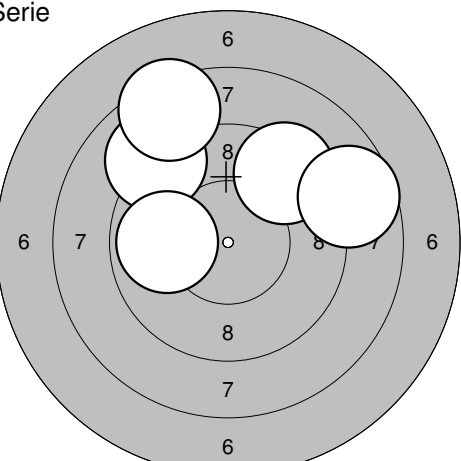
<p>Serie</p>  <p style="text-align: center;">8</p>	<p>1: 10,8* ↓</p> <p>2: 9,8 ↓</p> <p>3: 10,3* ↗</p> <p>4: 10,3* ↗</p> <p>5: 10,8* →</p>	<p>Serie</p>  <p style="text-align: center;">6</p>	<p>6: 10,0 ↓</p> <p>7: 9,9 ↑</p> <p>8: 10,2* ↓</p> <p>9: 8,3 ↓</p> <p>10: 9,8 →</p>
Serie: 49,0		Serie: 46,0	
Summa: 49,0		Summa: 95,0	

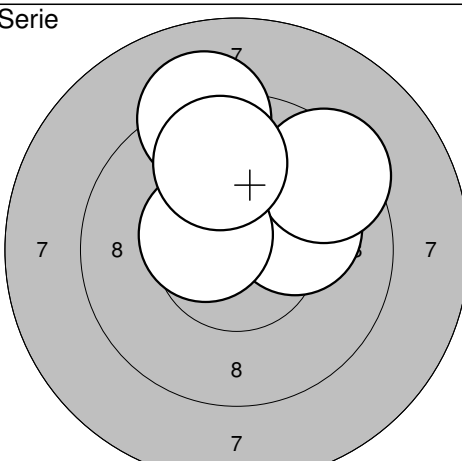
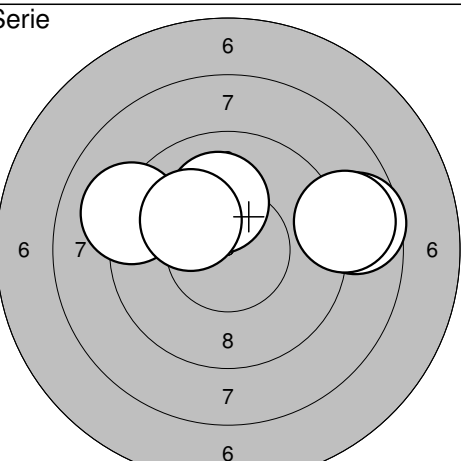
<p>Serie</p>  <p style="text-align: center;">7</p>	<p>11: 9,5 →</p> <p>12: 9,6 ←</p> <p>13: 9,7 →</p> <p>14: 10,2* ↗</p> <p>15: 10,3* ↓</p>	<p>Serie</p>  <p style="text-align: center;">7</p>	<p>16: 9,9 →</p> <p>17: 10,1 →</p> <p>18: 10,6* ↑</p> <p>19: 9,5 →</p> <p>20: 9,7 ↘</p>
Serie: 47,0		Serie: 47,0	
Summa: 142,0		Summa: 189,0	

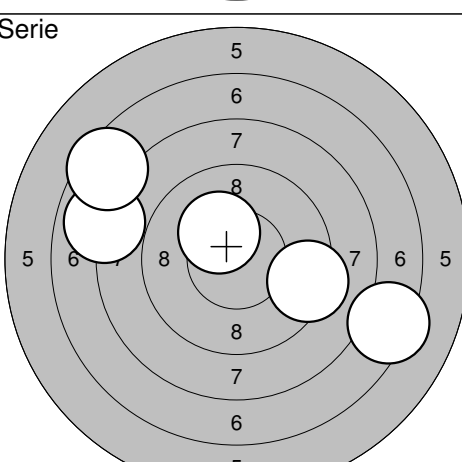
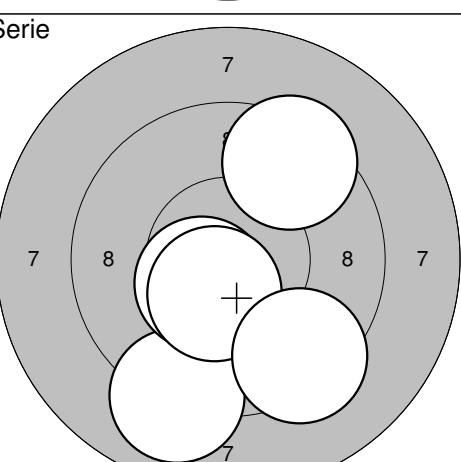
<p>Serie</p>  <p style="text-align: center;">8</p>	<p>21: 10,2* ↑</p> <p>22: 10,3* ↓</p> <p>23: 10,4* ↘</p> <p>24: 10,5* ↗</p> <p>25: 10,5* →</p>	<p>Serie</p>  <p style="text-align: center;">7</p>	<p>26: 10,3* ↙</p> <p>27: 9,5 ↗</p> <p>28: 9,9 →</p> <p>29: 9,7 ↘</p> <p>30: 10,3* ↓</p>
Serie: 50,0		Serie: 47,0	
Summa: 239,0		Summa: 286,0	

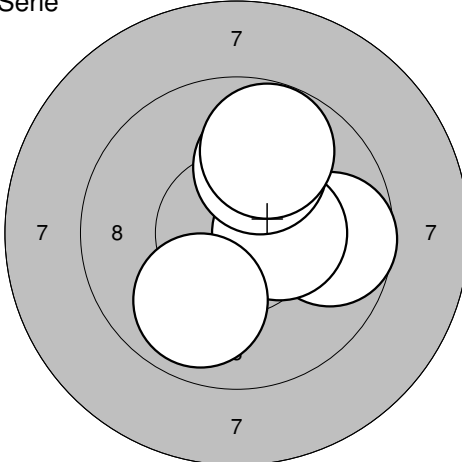
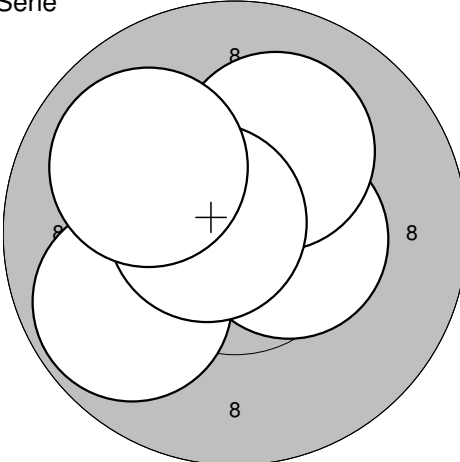
<p>Serie</p>  <p style="text-align: center;">8</p>	<p>31: 10,6* →</p> <p>32: 10,0 ↓</p> <p>33: 10,6* ↗</p> <p>34: 10,3* ↗</p> <p>35: 9,8 ↗</p>	<p>Serie</p>  <p style="text-align: center;">7</p>	<p>36: 10,2* ↓</p> <p>37: 9,9 ←</p> <p>38: 10,2* ←</p> <p>39: 10,5* ↗</p> <p>40: 9,7 ←</p>
Serie: 49,0		Serie: 48,0	
Summa: 335,0		Summa: 383,0	

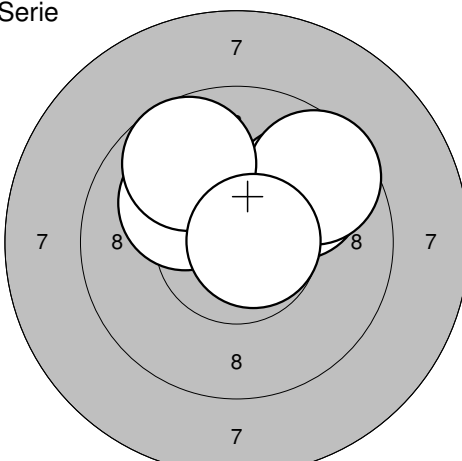
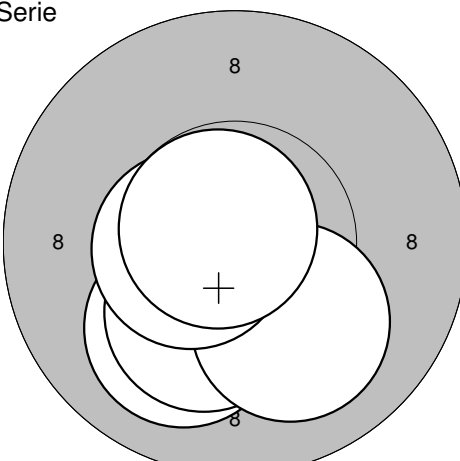
<p>Serie</p>  <p style="text-align: center;">6 7 8 6 8 7 6</p>	<p>1: 9,2 → 2: 9,9 ← 3: 9,1 → 4: 8,7 ← 5: 8,9 →</p>	<p>Serie</p>  <p style="text-align: center;">6 7 8 7 6 8 7 6</p>	<p>6: 9,6 → 7: 10,4* ↑ 8: 9,1 ↑ 9: 8,4 ↖ 10: 9,7 ↖</p>
Serie: 43,0 Summa: 43,0		Serie: 45,0 Summa: 88,0	

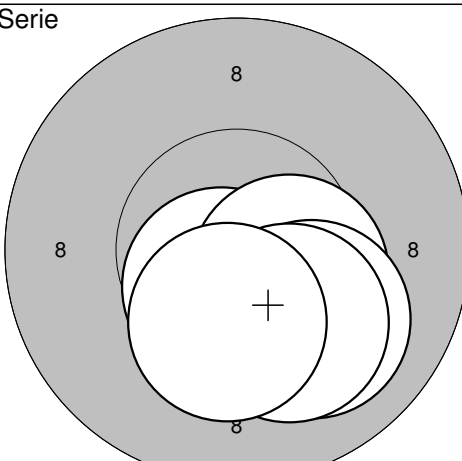
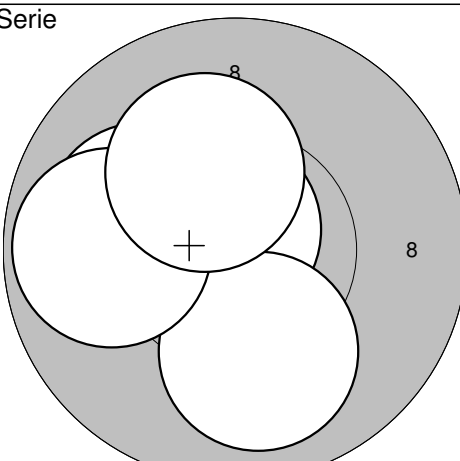
<p>Serie</p>  <p style="text-align: center;">5 6 7 8 5 6 8 7 6 5</p>	<p>11: 9,1 ← 12: 8,3 ↖ 13: 8,6 ↗ 14: 8,9 ← 15: 6,8 ↗</p>	<p>Serie</p>  <p style="text-align: center;">6 7 8 6 7 8 7 6</p>	<p>16: 9,4 ↗ 17: 8,7 → 18: 9,0 ↗ 19: 8,4 ↗ 20: 9,9 ←</p>
Serie: 39,0 Summa: 127,0		Serie: 43,0 Summa: 170,0	

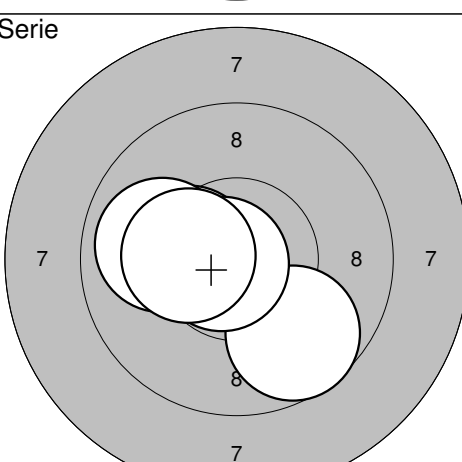
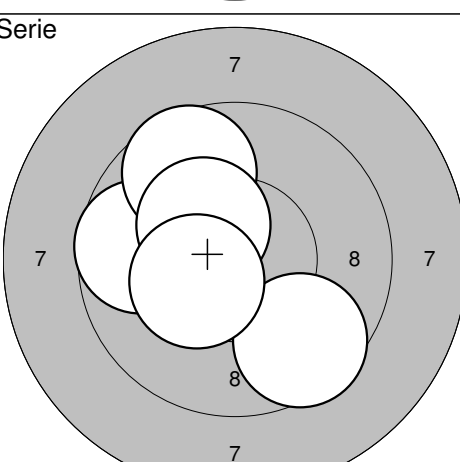
<p>Serie</p>  <p style="text-align: center;">7 8 7 8 7</p>	<p>21: 9,2 ↑ 22: 10,1 → 23: 9,4 ↗ 24: 10,5* ↖ 25: 9,8 ↑</p>	<p>Serie</p>  <p style="text-align: center;">6 7 8 7 6 8 7 6</p>	<p>26: 9,1 ← 27: 8,6 → 28: 8,8 → 29: 10,1 ↑ 30: 10,1 ↖</p>
Serie: 47,0 Summa: 217,0		Serie: 45,0 Summa: 262,0	

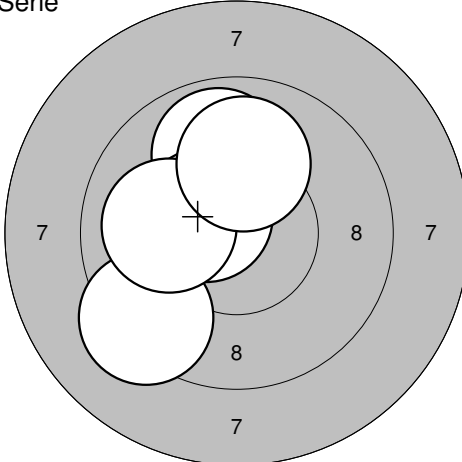
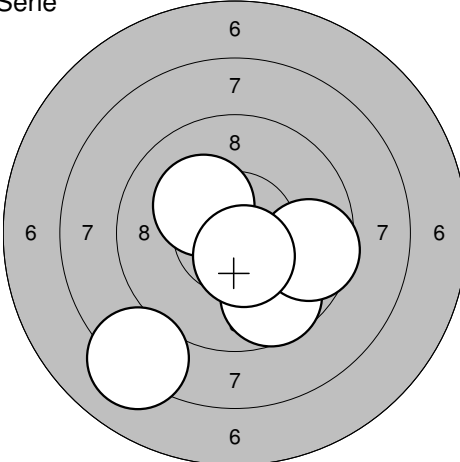
<p>Serie</p>  <p style="text-align: center;">5 6 7 8 5 6 8 7 6 5</p>	<p>31: 7,9 ← 32: 10,3* ↗ 33: 7,5 ↗ 34: 7,3 → 35: 9,3 →</p>	<p>Serie</p>  <p style="text-align: center;">7 8 7 8 7 8 7 6</p>	<p>36: 9,4 ↗ 37: 9,0 ↓ 38: 10,5* ↖ 39: 10,5* ↓ 40: 9,3 ↓</p>
Serie: 40,0 Summa: 302,0		Serie: 47,0 Summa: 349,0	

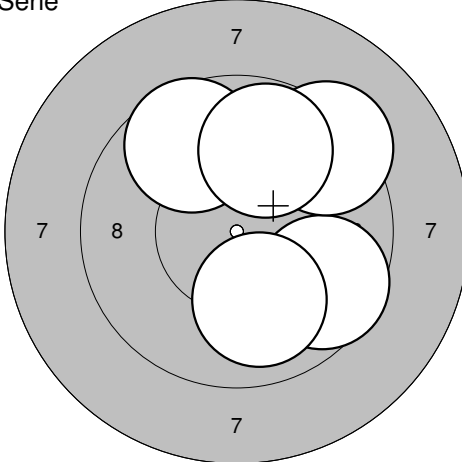
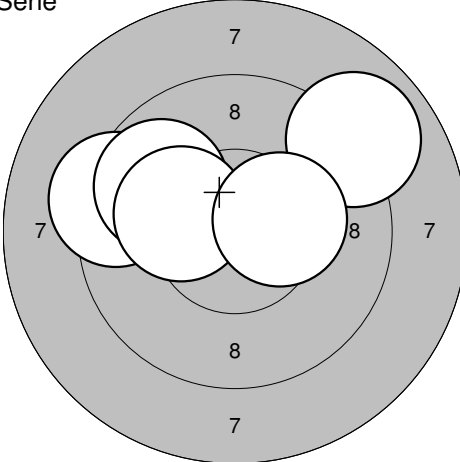
<p>Serie</p> 	<p>1: 9,7 → 2: 10,4* → 3: 9,9 ↓ 4: 10,0 ↑ 5: 9,8 ↑</p> <p>Serie: 47,0 Summa: 47,0</p>	<p>Serie</p> 	<p>6: 10,5* → 7: 10,1 ↑ 8: 9,8 ↓ 9: 10,7* ↖ 10: 10,0 ↗</p> <p>Serie: 49,0 Summa: 96,0</p>
---	---	---	---

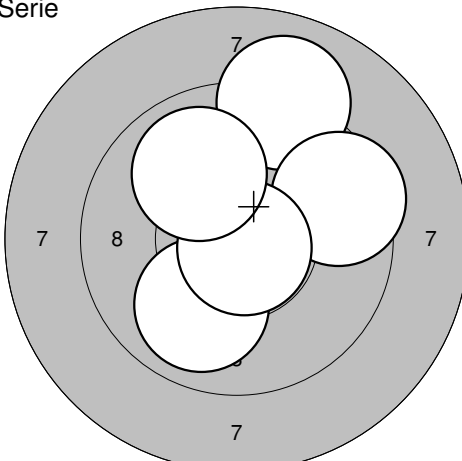
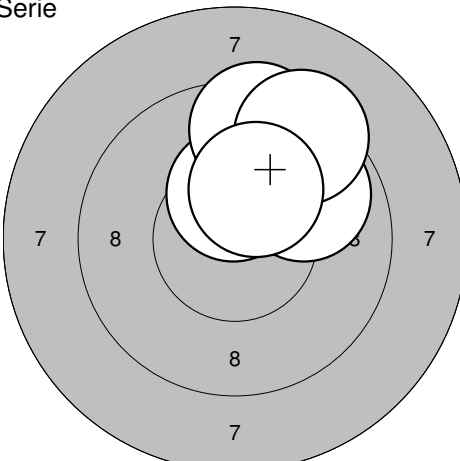
<p>Serie</p> 	<p>11: 9,9 ↗ 12: 9,6 ↗ 13: 10,1 ↗ 14: 9,7 ↗ 15: 10,7* →</p> <p>Serie: 47,0 Summa: 143,0</p>	<p>Serie</p> 	<p>16: 10,0 ↓ 17: 10,3* ↓ 18: 10,1 ↓ 19: 10,6* ← 20: 10,8* ↗</p> <p>Serie: 50,0 Summa: 193,0</p>
--	---	--	--

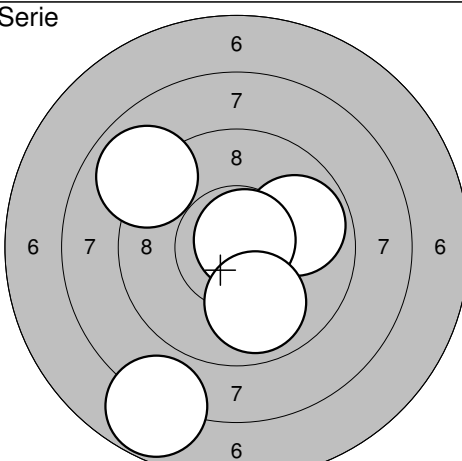
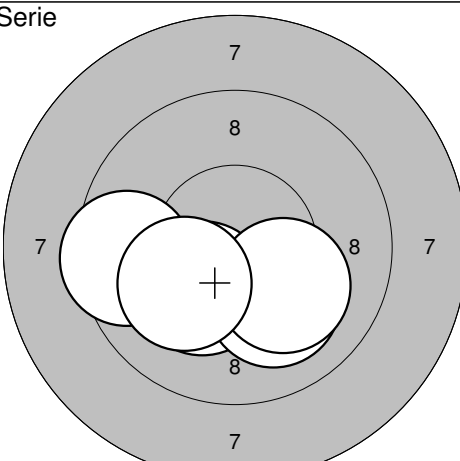
<p>Serie</p> 	<p>21: 10,6* ↓ 22: 10,4* ↓ 23: 10,0 ↓ 24: 10,1 ↓ 25: 10,3* ↓</p> <p>Serie: 50,0 Summa: 243,0</p>	<p>Serie</p> 	<p>26: 10,7* ↗ 27: 10,1 ↖ 28: 10,0 ↓ 29: 9,8 ← 30: 10,2* ↗</p> <p>Serie: 49,0 Summa: 292,0</p>
---	--	---	--

<p>Serie</p> 	<p>31: 10,3* ← 32: 9,7 ↓ 33: 10,7* ← 34: 9,9 ← 35: 10,3* ←</p> <p>Serie: 48,0 Summa: 340,0</p>	<p>Serie</p> 	<p>36: 9,7 ← 37: 9,7 ↗ 38: 9,6 ↓ 39: 10,3* ↗ 40: 10,4* ↖</p> <p>Serie: 47,0 Summa: 387,0</p>
---	--	---	--

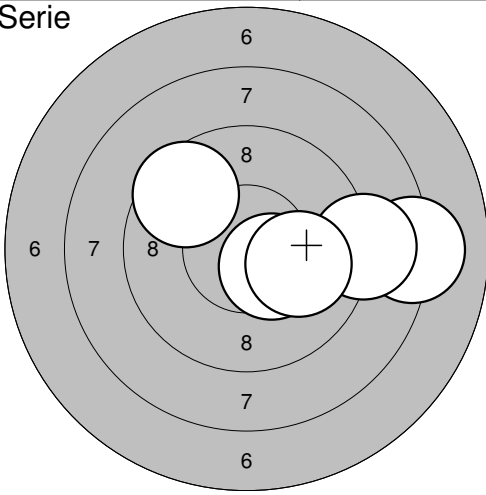
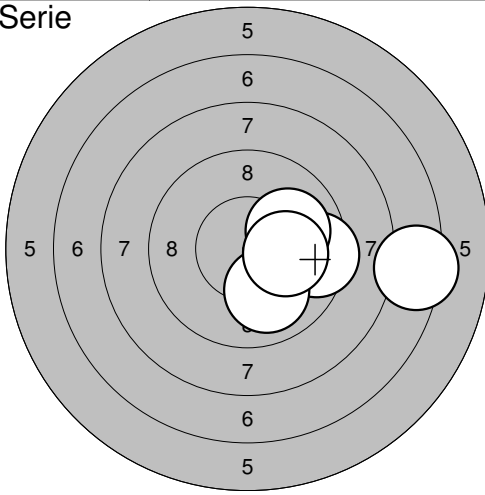
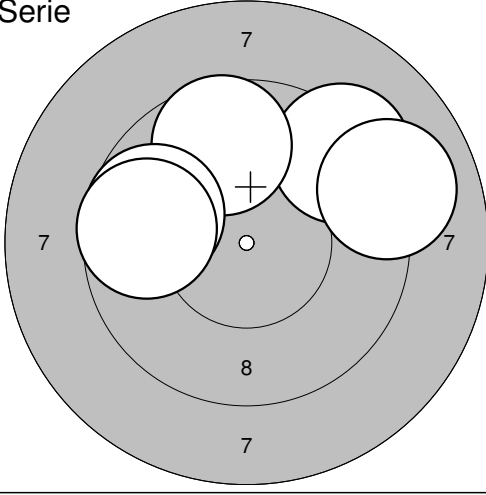
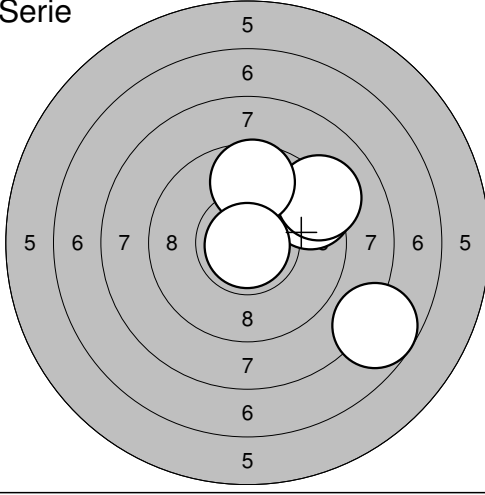
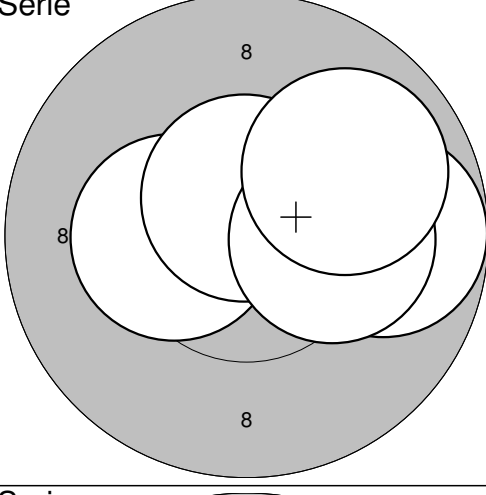
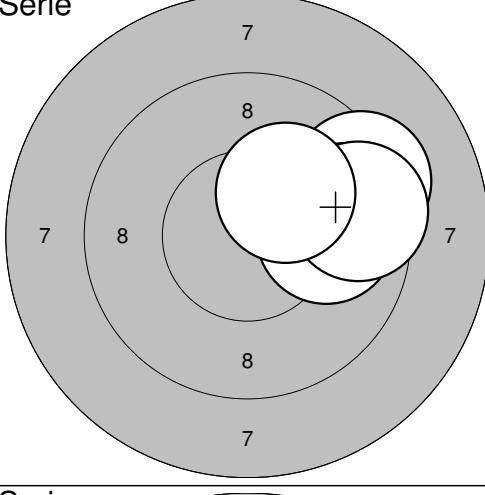
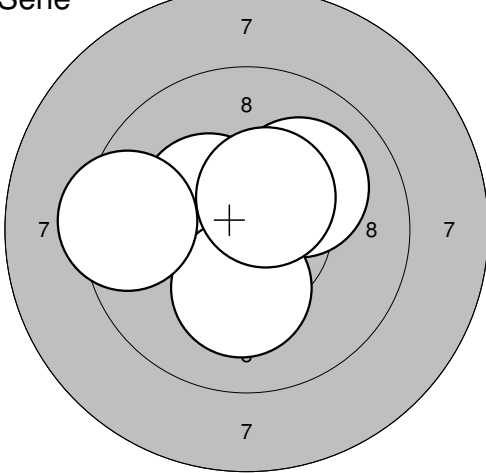
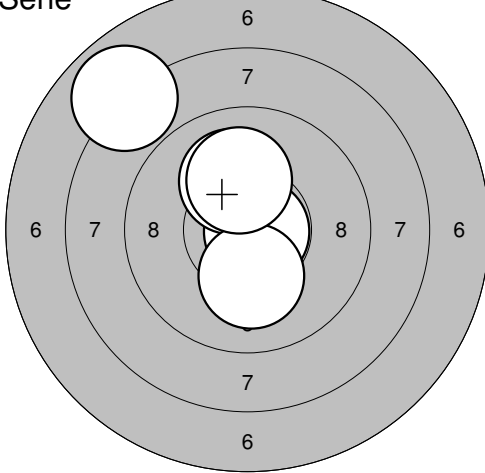
Serie 	1: 9,9 ↗ 2: 10,5* ↖ 3: 9,3 ↘ 4: 10,0 ← 5: 10,0 ↑ <hr/> Serie: 48,0 Summa: 48,0	Serie 	6: 8,2 ↙ 7: 9,7 ↘ 8: 10,2* ↗ 9: 9,6 → 10: 10,5* ↘ <hr/> Serie: 46,0 Summa: 94,0
---	--	---	---

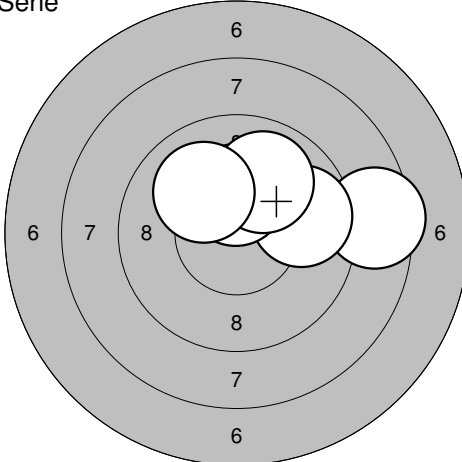
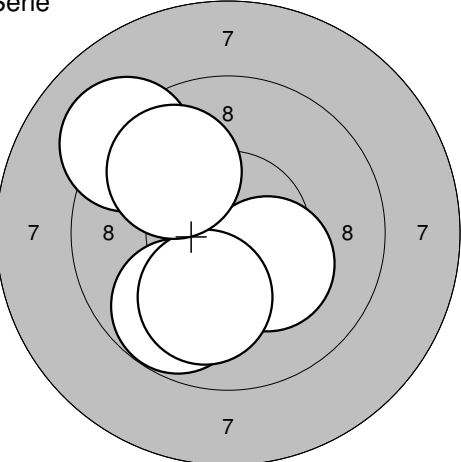
Serie 	11: 9,6 → 12: 10,0 ↓ 13: 9,7 ↗ 14: 9,3 ↗ 15: 9,8 ↑ <hr/> Serie: 46,0 Summa: 140,0	Serie 	16: 9,3 ← 17: 9,8 ↖ 18: 10,2* ← 19: 9,0 ↗ 20: 10,3* → <hr/> Serie: 47,0 Summa: 187,0
--	---	--	--

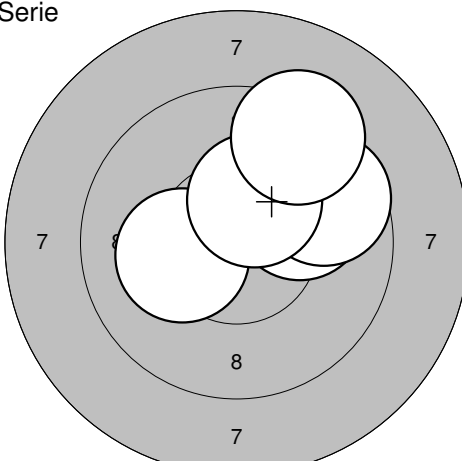
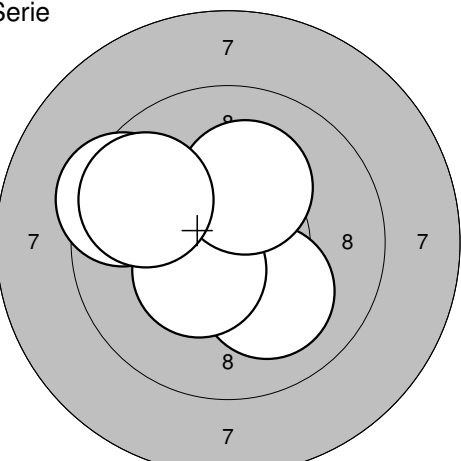
Serie 	21: 9,0 ↗ 22: 10,0 ↓ 23: 9,5 → 24: 10,8* ↘ 25: 10,0 ↗ <hr/> Serie: 48,0 Summa: 235,0	Serie 	26: 10,4* ↑ 27: 9,9 ↗ 28: 9,5 ↑ 29: 9,3 ↗ 30: 10,2* ↑ <hr/> Serie: 47,0 Summa: 282,0
---	--	---	--

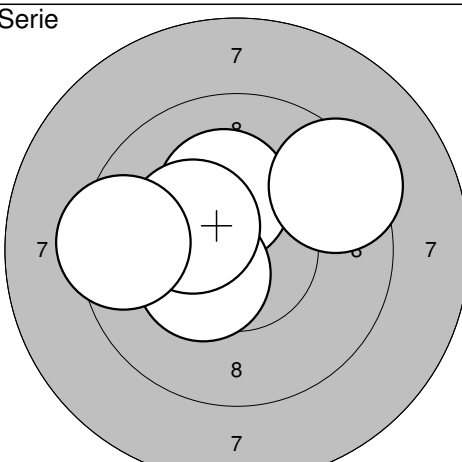
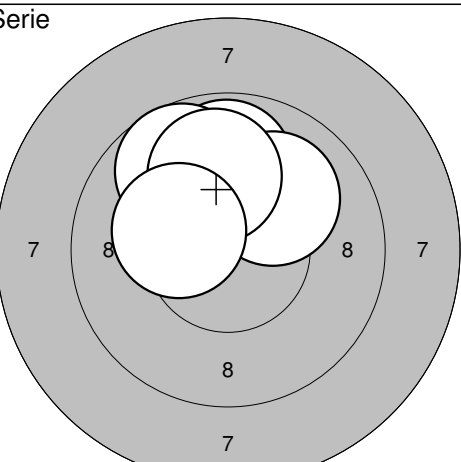
Serie 	31: 9,9 → 32: 7,8 ↓ 33: 10,8* ↗ 34: 9,9 ↓ 35: 8,9 ↖ <hr/> Serie: 43,0 Summa: 325,0	Serie 	36: 9,5 ← 37: 10,3* ↘ 38: 10,1 ↘ 39: 10,1 ↘ 40: 10,1 ↙ <hr/> Serie: 49,0 Summa: 374,0
---	--	---	---

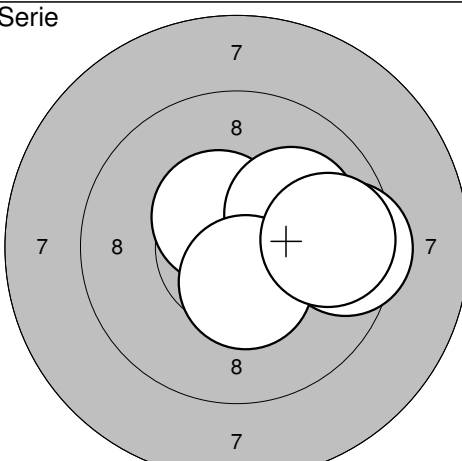
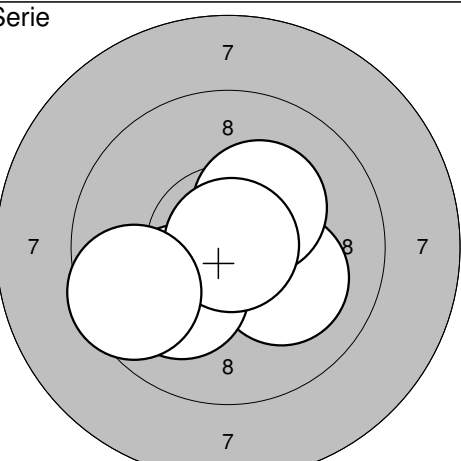
31.10.2009	Nationella SM	swedishcup 09
------------	---------------	---------------

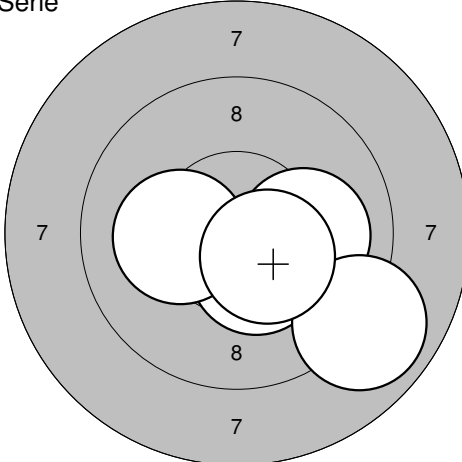
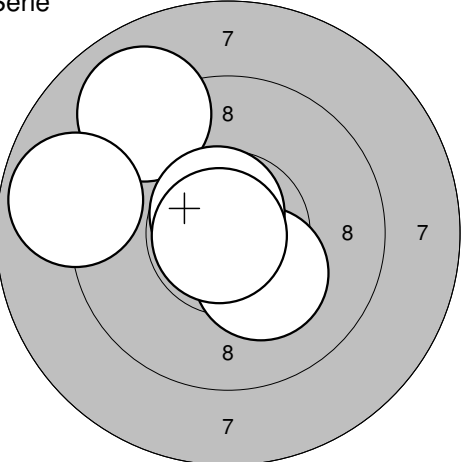
<p>Serie</p>  <p style="text-align: center;">6 7 8 8 7 6</p>	<p>1:10,4* ↘ 2: 9,6 ↗ 3: 8,1 → 4: 9,0 → 5:10,0 ↘</p> <hr/> <p>Serie: 46,0 Summa: 46,0</p>	<p>Serie</p>  <p style="text-align: center;">5 6 7 8 7 6 5</p>	<p>6: 9,5 → 7: 7,4 → 8:10,0 ↓ 9:10,0 → 10:10,1 →</p> <hr/> <p>Serie: 46,0 Summa: 92,0</p>
<p>Serie</p>  <p style="text-align: center;">7 7 8 7</p>	<p>11: 9,3 ↗ 12: 9,7 ↑ 13: 9,7 ← 14: 9,0 → 15: 9,7 ←</p> <hr/> <p>Serie: 45,0 Summa: 137,0</p>	<p>Serie</p>  <p style="text-align: center;">5 6 7 8 7 6 5</p>	<p>16: 9,4 ↗ 17: 9,2 ↗ 18: 9,7 ↑ 19: 7,7 ↘ 20:10,9* ↓</p> <hr/> <p>Serie: 44,0 Summa: 181,0</p>
<p>Serie</p>  <p style="text-align: center;">8 8 8</p>	<p>21: 9,8 → 22:10,3* ← 23:10,6* ↑ 24:10,2* → 25: 9,9 ↗</p> <hr/> <p>Serie: 48,0 Summa: 229,0</p>	<p>Serie</p>  <p style="text-align: center;">7 8 8 7</p>	<p>26: 9,3 ↗ 27: 9,7 → 28: 9,9 → 29: 9,5 → 30:10,2* ↗</p> <hr/> <p>Serie: 46,0 Summa: 275,0</p>
<p>Serie</p>  <p style="text-align: center;">7 8 7 7</p>	<p>31:10,1 ↗ 32:10,4* ↗ 33:10,2* ↓ 34: 9,4 ← 35:10,5* ↗</p> <hr/> <p>Serie: 49,0 Summa: 324,0</p>	<p>Serie</p>  <p style="text-align: center;">6 7 8 7 6 7 6</p>	<p>36:10,8* → 37:10,1 ↑ 38:10,2* ↓ 39: 7,9 ↗ 40:10,1 ↑</p> <hr/> <p>Serie: 47,0 Summa: 371,0</p>

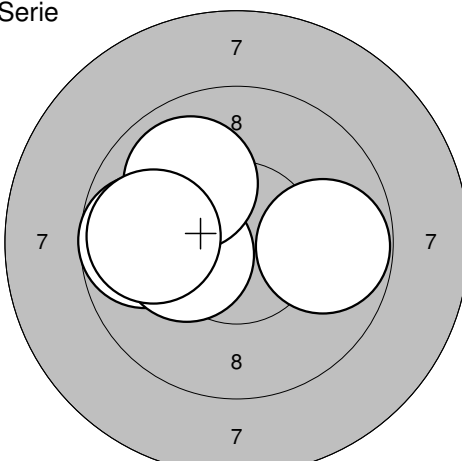
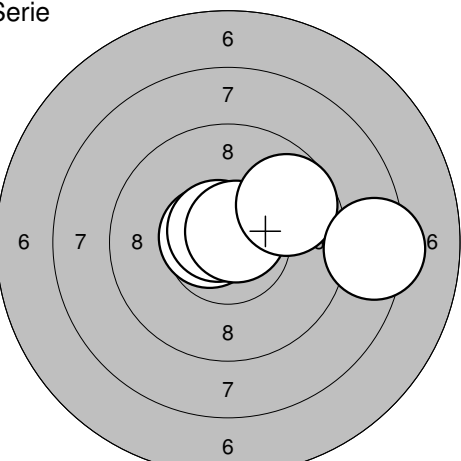
<p>Serie</p>  <p style="text-align: center;">6 7 8 8 7 6</p>	<p>1: 8,5 → 2: 9,8 → 3: 10,3* ↑ 4: 9,9 ↗ 5: 10,0 ↖</p> <p>Serie: 46,0 Summa: 46,0</p>	<p>Serie</p>  <p style="text-align: center;">7 8 8 7</p>	<p>6: 10,3* ↘ 7: 9,2 ↗ 8: 9,8 ↘ 9: 10,0 ↘ 10: 9,9 ↗</p> <p>Serie: 47,0 Summa: 93,0</p>
--	---	--	--

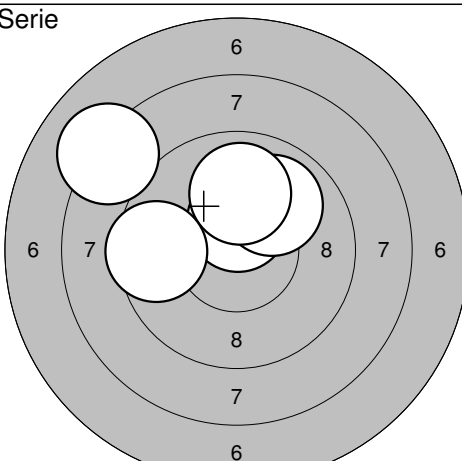
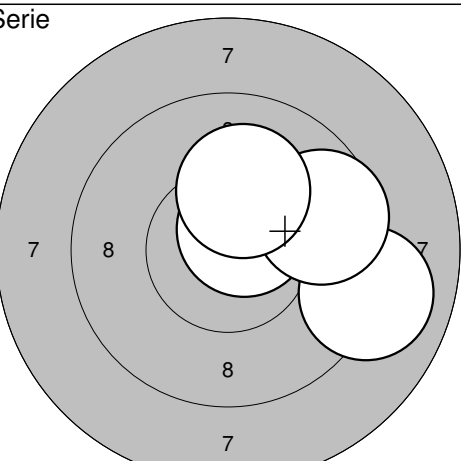
<p>Serie</p>  <p style="text-align: center;">7 8 7</p>	<p>11: 10,0 → 12: 10,2* ← 13: 9,6 → 14: 10,3* ↑ 15: 9,3 ↗</p> <p>Serie: 48,0 Summa: 141,0</p>	<p>Serie</p>  <p style="text-align: center;">7 8 7</p>	<p>16: 10,1 ↘ 17: 10,4* ↘ 18: 9,4 ↖ 19: 10,2* ↑ 20: 9,7 ↖</p> <p>Serie: 48,0 Summa: 189,0</p>
---	---	---	---

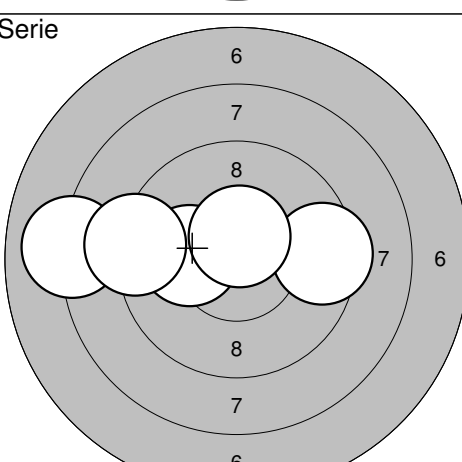
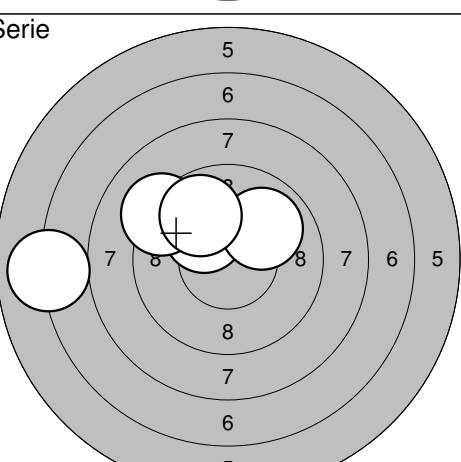
<p>Serie</p>  <p style="text-align: center;">7 8 7</p>	<p>21: 10,2* ↑ 22: 10,4* ↘ 23: 10,3* ↖ 24: 9,4 ← 25: 9,4 ↗</p> <p>Serie: 48,0 Summa: 237,0</p>	<p>Serie</p>  <p style="text-align: center;">7 8 7</p>	<p>26: 9,8 ↑ 27: 10,0 ↗ 28: 9,7 ↖ 29: 10,0 ↑ 30: 10,3* ↖</p> <p>Serie: 48,0 Summa: 285,0</p>
--	--	--	--

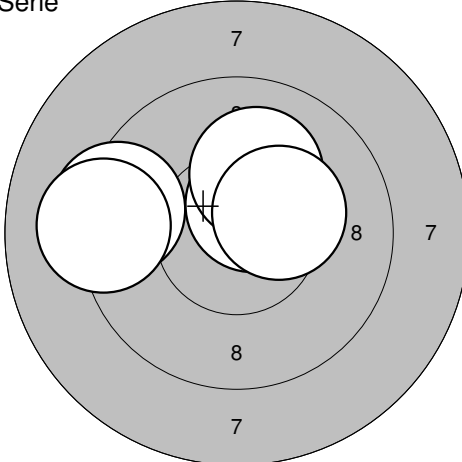
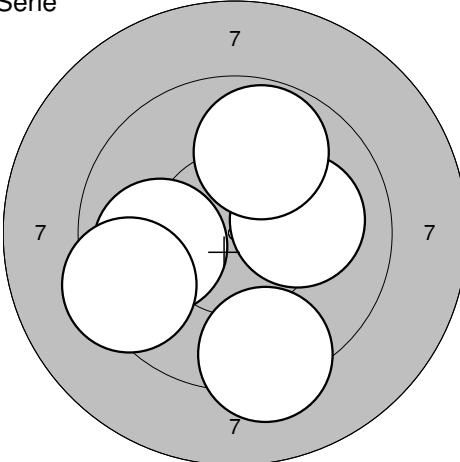
<p>Serie</p>  <p style="text-align: center;">7 8 8 7</p>	<p>31: 10,5* ↗ 32: 10,1 ↗ 33: 9,5 → 34: 10,5* ↘ 35: 9,7 →</p> <p>Serie: 48,0 Summa: 333,0</p>	<p>Serie</p>  <p style="text-align: center;">7 8 8 7</p>	<p>36: 10,1 ↘ 37: 10,1 ↘ 38: 10,3* ↗ 39: 10,9* ↗ 40: 9,6 ↖</p> <p>Serie: 49,0 Summa: 382,0</p>
--	---	--	--

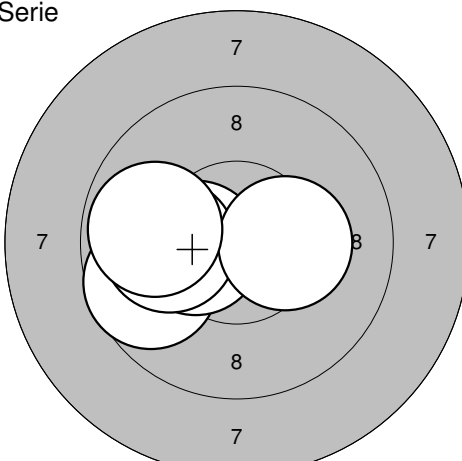
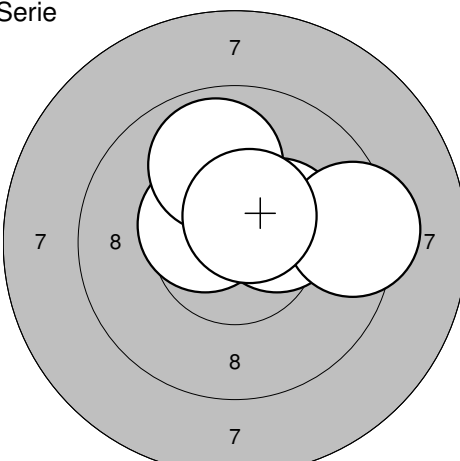
<p>Serie</p>  <p style="text-align: center;">7 8 7 8 7</p>	<p>1: 10,4* ↘ 2: 10,1 → 3: 10,2* ← 4: 8,9 ↘ 5: 10,4* ↘</p> <p>Serie: 48,0 Summa: 48,0</p>	<p>Serie</p>  <p style="text-align: center;">7 8 8 7</p>	<p>6: 10,2* ↘ 7: 9,0 ↗ 8: 10,7* ↗ 9: 8,9 ← 10: 10,8* ←</p> <p>Serie: 47,0 Summa: 95,0</p>
--	---	--	---

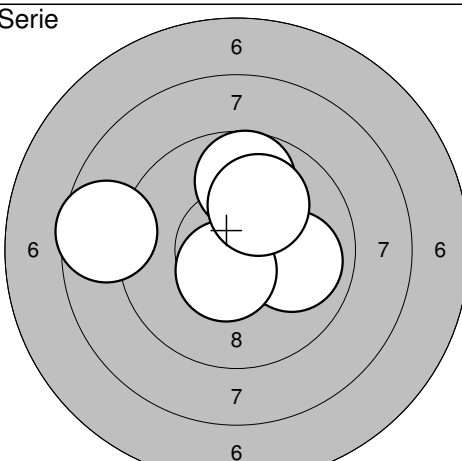
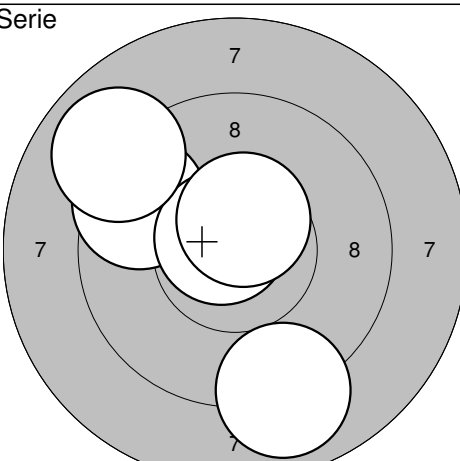
<p>Serie</p>  <p style="text-align: center;">7 8 7 8 7</p>	<p>11: 9,8 → 12: 9,7 ← 13: 10,3* ← 14: 10,0 ↗ 15: 9,8 ←</p> <p>Serie: 47,0 Summa: 142,0</p>	<p>Serie</p>  <p style="text-align: center;">6 7 8 8 7 6</p>	<p>16: 10,6* ← 17: 10,7* ↗ 18: 10,7* ↗ 19: 9,7 ↗ 20: 8,4 →</p> <p>Serie: 47,0 Summa: 189,0</p>
---	---	---	--

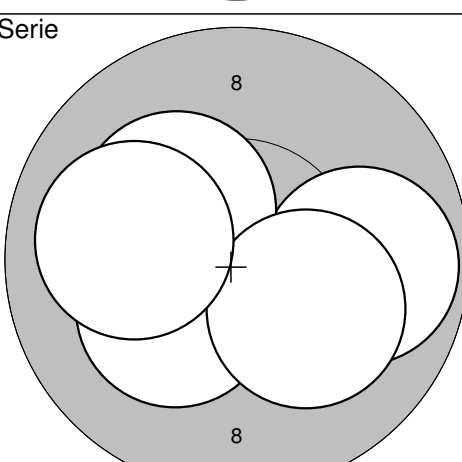
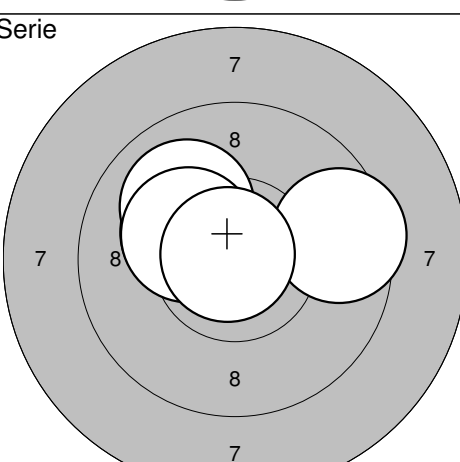
<p>Serie</p>  <p style="text-align: center;">6 7 6 8 7 6</p>	<p>21: 8,1 ↖ 22: 10,4* ↑ 23: 9,9 ↗ 24: 10,0 ↑ 25: 9,5 ←</p> <p>Serie: 46,0 Summa: 235,0</p>	<p>Serie</p>  <p style="text-align: center;">7 8 8 7</p>	<p>26: 10,5* ↗ 27: 9,0 ⇒ 28: 10,6* ↗ 29: 9,6 → 30: 10,1 ↑</p> <p>Serie: 48,0 Summa: 283,0</p>
--	---	--	---

<p>Serie</p>  <p style="text-align: center;">6 7 8 7 8 6</p>	<p>31: 9,4 → 32: 8,0 ← 33: 10,1 ← 34: 10,5* ↑ 35: 9,1 ←</p> <p>Serie: 46,0 Summa: 329,0</p>	<p>Serie</p>  <p style="text-align: center;">5 6 7 8 7 6 5</p>	<p>36: 10,2* ↗ 37: 10,0 ↗ 38: 7,0 ← 39: 9,2 ↗ 40: 9,8 ↗</p> <p>Serie: 45,0 Summa: 374,0</p>
--	---	--	---

Serie 	1: 10,5* ↗ 2: 9,3 ← 3: 10,1 ↑ 4: 9,2 ← 5: 10,3* →	Serie 	6: 10,1 → 7: 9,3 ↓ 8: 9,9 ← 9: 9,8 ↑ 10: 9,4 ←
Serie: 48,0	Summa: 48,0	Serie: 46,0	Summa: 94,0

Serie 	11: 9,7 ← 12: 10,4* ← 13: 10,1 ← 14: 10,3* → 15: 9,8 ←	Serie 	16: 10,5* ↖ 17: 10,3* → 18: 9,9 ↑ 19: 9,4 → 20: 10,5* ↗
Serie: 48,0	Summa: 142,0	Serie: 48,0	Summa: 190,0

Serie 	21: 10,0 → 22: 10,5* ↘ 23: 9,7 ↑ 24: 8,6 ← 25: 10,1 ↗	Serie 	26: 9,5 ↖ 27: 10,7* ↗ 28: 9,0 ↗ 29: 10,5* ↑ 30: 9,0 ↓
Serie: 47,0	Summa: 237,0	Serie: 47,0	Summa: 284,0

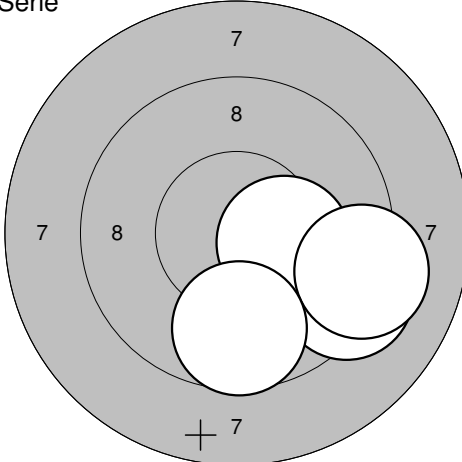
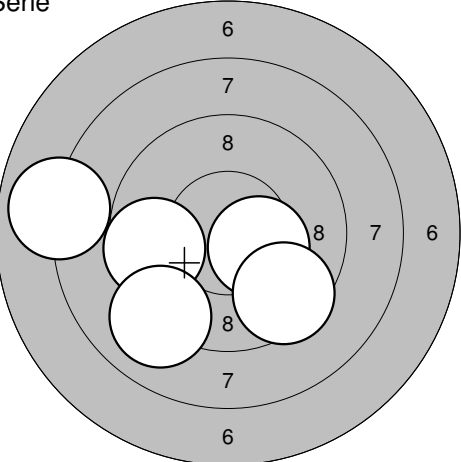
Serie 	31: 10,2* ↖ 32: 9,8 → 33: 10,3* ↗ 34: 10,2* ↘ 35: 10,0 ←	Serie 	36: 9,5 → 37: 10,2* ↖ 38: 10,0 ↗ 39: 10,3* ↗ 40: 10,8* ↗
Serie: 49,0	Summa: 333,0	Serie: 49,0	Summa: 382,0

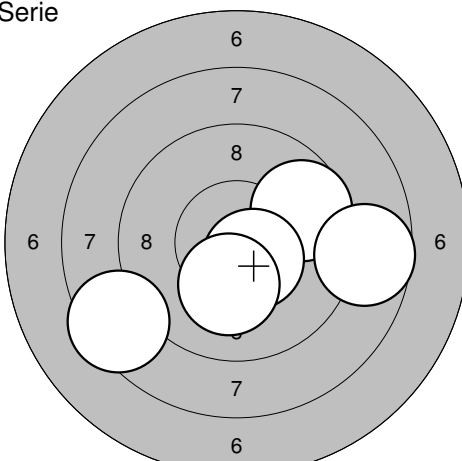
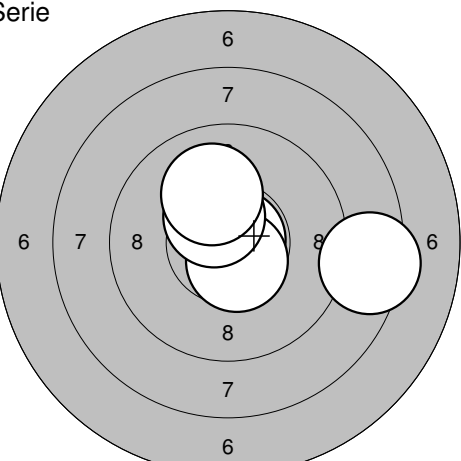
Serie		Serie	
	1: 9,3 ↘ 2: 9,6 ↙ 3: 9,9 ↑ 4: 10,3* ↘ 5: 10,2* ←		6: 9,2 ↗ 7: 9,6 ↗ 8: 10,1 ↑ 9: 10,1 ↗ 10: 10,4* ↘
Serie: 47,0	Summa: 47,0	Serie: 48,0	Summa: 95,0

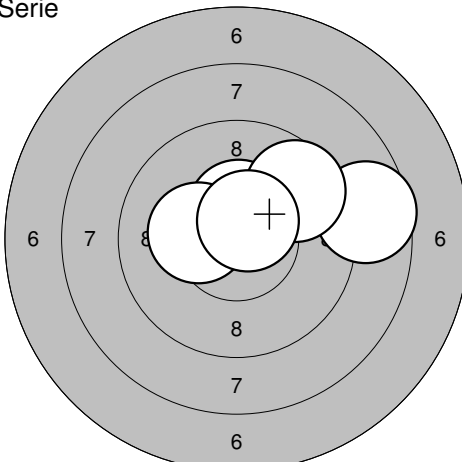
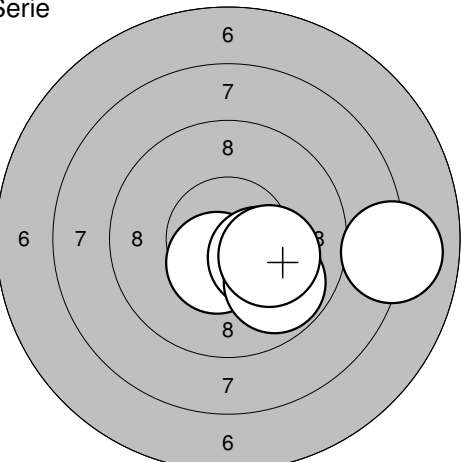
Serie		Serie	
	11: 10,4* ↙ 12: 9,8 ↑ 13: 8,9 ↘ 14: 9,9 ↘ 15: 10,0 ↘		16: 9,5 ↓ 17: 10,1 ↙ 18: 9,7 ↘ 19: 9,4 ↘ 20: 9,9 ↘
Serie: 46,0	Summa: 141,0	Serie: 46,0	Summa: 187,0

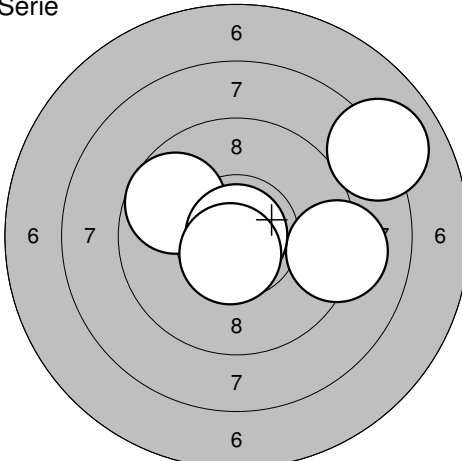
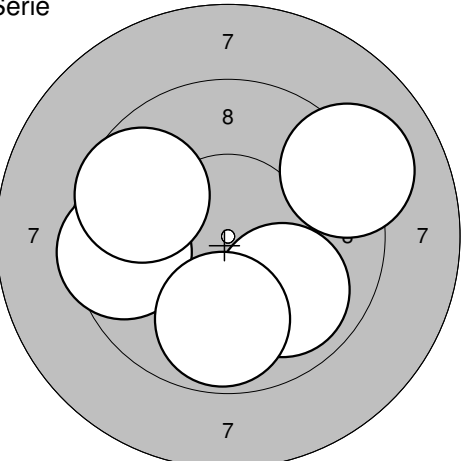
Serie		Serie	
	21: 9,3 → 22: 10,6* ↘ 23: 9,2 ↑ 24: 10,4* ↗ 25: 10,5* ↘		26: 9,5 → 27: 10,4* ↗ 28: 9,7 ↘ 29: 10,8* ↑ 30: 9,3 →
Serie: 48,0	Summa: 235,0	Serie: 47,0	Summa: 282,0

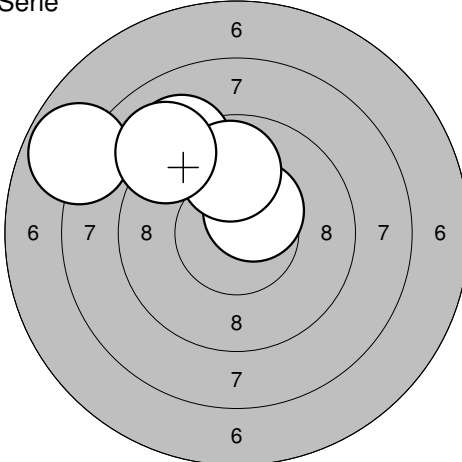
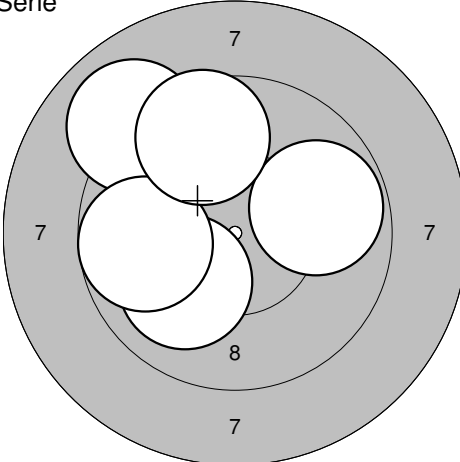
Serie		Serie	
	31: 9,1 → 32: 10,4* ↘ 33: 9,4 ↗ 34: 9,1 ↘ 35: 10,4* ↗		36: 9,4 → 37: 10,5* ↗ 38: 10,0 → 39: 9,4 ↘ 40: 10,4* →
Serie: 47,0	Summa: 329,0	Serie: 48,0	Summa: 377,0

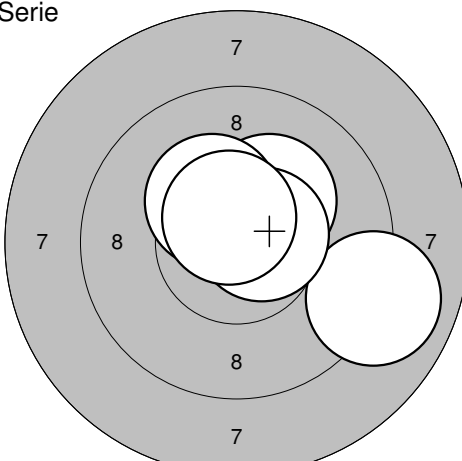
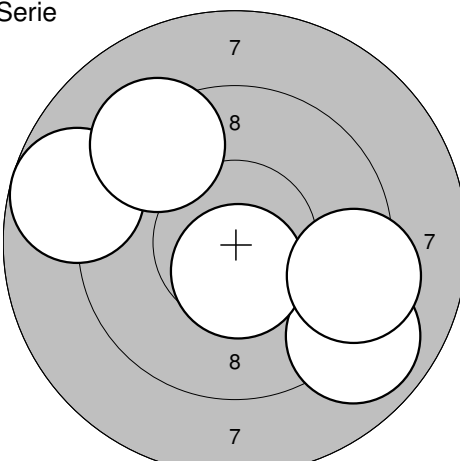
<p>Serie</p>  <p style="text-align: center;">+</p>	<p>1: 0,0 ↘ 2: 9,3 ↘ 3: 10,3* → 4: 9,2 → 5: 9,7 ↓</p> <p>Serie: 37,0 Summa: 37,0</p>	<p>Serie</p>  <p style="text-align: center;">+</p>	<p>6: 9,6 ← 7: 10,3* → 8: 8,0 ← 9: 9,5 ↓ 10: 9,1 ↘</p> <p>Serie: 45,0 Summa: 82,0</p>
--	--	--	---

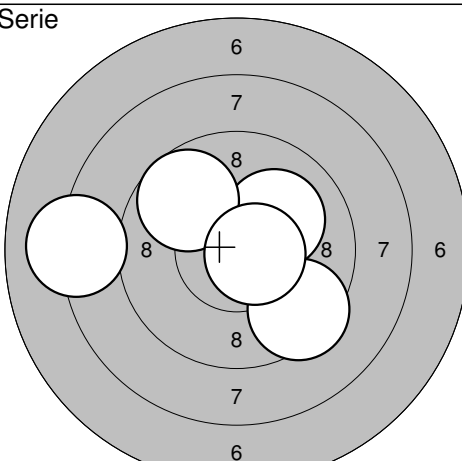
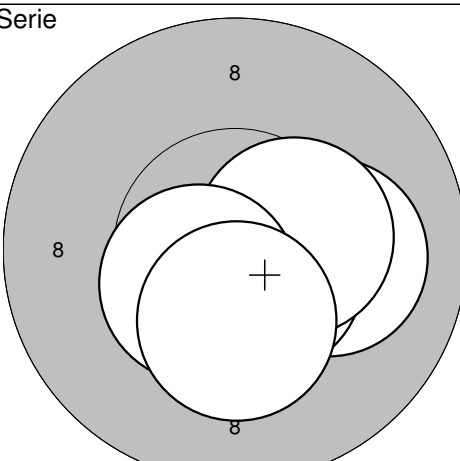
<p>Serie</p>  <p style="text-align: center;">+</p>	<p>11: 9,7 → 12: 10,5* ↓ 13: 8,4 ← 14: 10,2* ↓ 15: 8,7 →</p> <p>Serie: 45,0 Summa: 127,0</p>	<p>Serie</p>  <p style="text-align: center;">+</p>	<p>16: 10,8* → 17: 8,4 → 18: 10,6* ↓ 19: 10,4* ↗ 20: 10,1 ↗</p> <p>Serie: 48,0 Summa: 175,0</p>
---	--	---	---

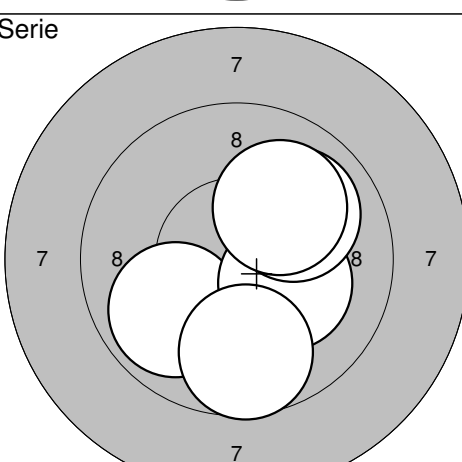
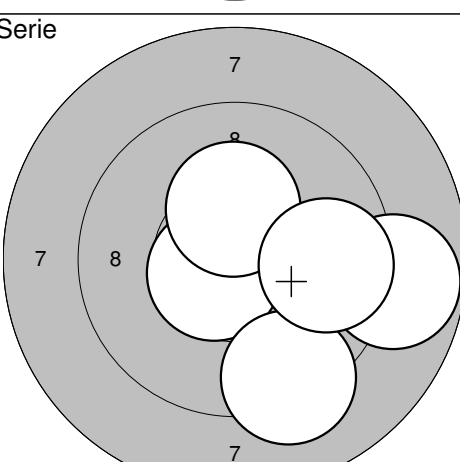
<p>Serie</p>  <p style="text-align: center;">+</p>	<p>21: 8,6 → 22: 10,5* ↑ 23: 9,6 ↗ 24: 10,3* ← 25: 10,6* ↗</p> <p>Serie: 47,0 Summa: 222,0</p>	<p>Serie</p>  <p style="text-align: center;">+</p>	<p>26: 8,0 → 27: 10,5* ↓ 28: 10,3* → 29: 9,8 ↓ 30: 10,2* →</p> <p>Serie: 47,0 Summa: 269,0</p>
--	--	--	--

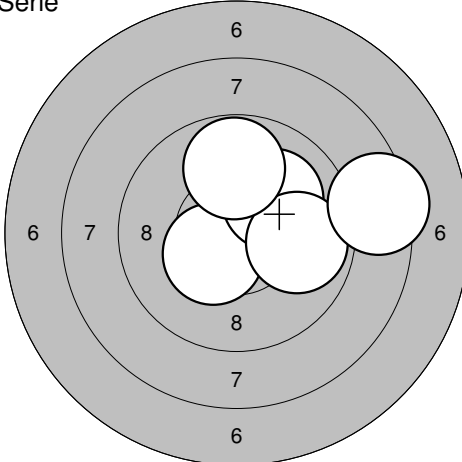
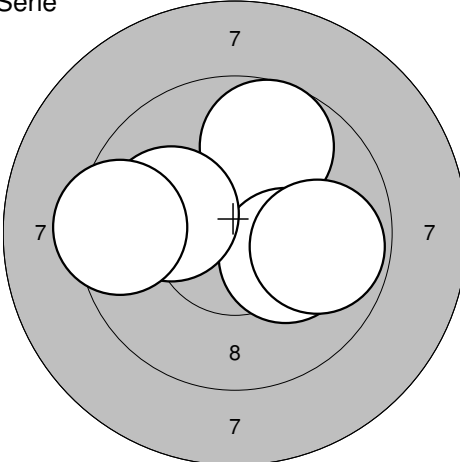
<p>Serie</p>  <p style="text-align: center;">+</p>	<p>31: 9,7 ← 32: 9,2 → 33: 10,9* ↗ 34: 8,0 → 35: 10,6* ↓</p> <p>Serie: 46,0 Summa: 315,0</p>	<p>Serie</p>  <p style="text-align: center;">+</p>	<p>36: 9,6 ← 37: 9,9 ↓ 38: 9,8 ↓ 39: 9,1 → 40: 9,7 ↗</p> <p>Serie: 45,0 Summa: 360,0</p>
--	--	--	--

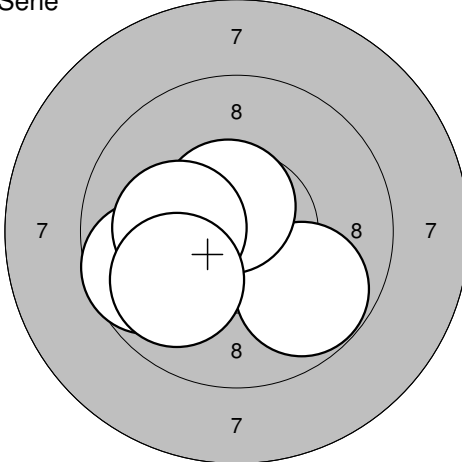
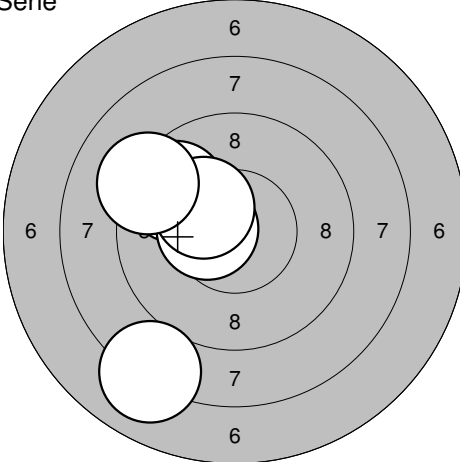
<p>Serie</p>  <p style="text-align: center;">6 7 8 8 7 6</p>	<p>1: 10,5* ↗ 2: 9,1 ↗ 3: 9,9 ↑ 4: 7,8 ↖ 5: 9,1 ↗</p>	<p>Serie</p>  <p style="text-align: center;">7 7 8 7</p>	<p>6: 9,0 ↖ 7: 10,0 ↙ 8: 9,8 ← 9: 9,8 → 10: 9,6 ↗</p>
Serie: 44,0 Summa: 44,0		Serie: 46,0 Summa: 90,0	

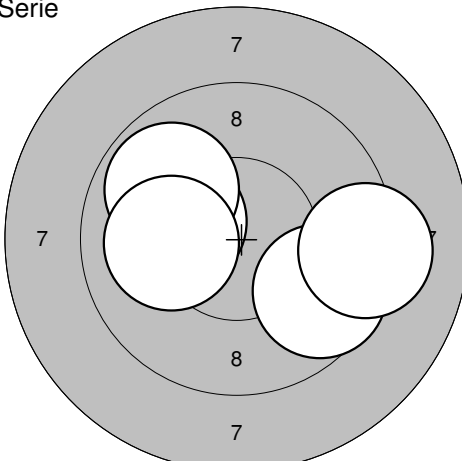
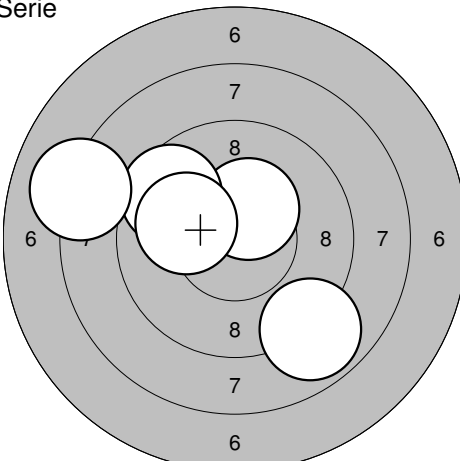
<p>Serie</p>  <p style="text-align: center;">7 8 7 8 7</p>	<p>11: 9,0 → 12: 10,2* ↗ 13: 10,3* ↗ 14: 10,6* → 15: 10,6* ↗</p>	<p>Serie</p>  <p style="text-align: center;">7 8 7 8 7</p>	<p>16: 8,8 ← 17: 8,9 ↙ 18: 10,6* ↓ 19: 9,3 → 20: 9,3 ↗</p>
Serie: 49,0 Summa: 139,0		Serie: 44,0 Summa: 183,0	

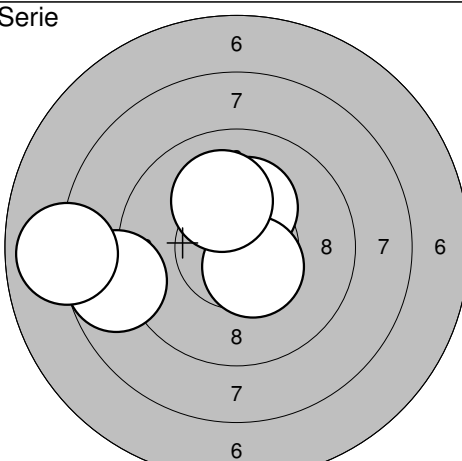
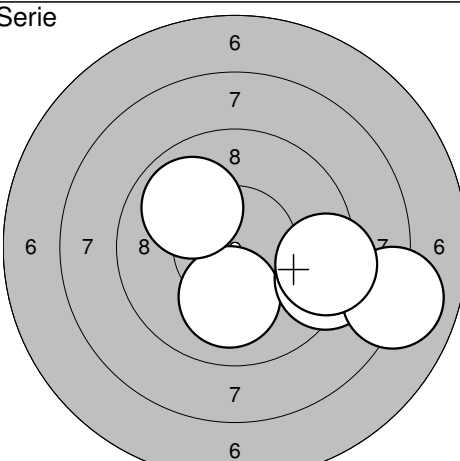
<p>Serie</p>  <p style="text-align: center;">6 7 8 8 7 6</p>	<p>21: 9,4 ↘ 22: 10,1 ↗ 23: 9,7 ↗ 24: 8,1 ← 25: 10,6* →</p>	<p>Serie</p>  <p style="text-align: center;">8 8 8 8</p>	<p>26: 10,1 → 27: 10,6* ↘ 28: 10,4* → 29: 10,5* ↙ 30: 10,3* ↓</p>
Serie: 46,0 Summa: 229,0		Serie: 50,0 Summa: 279,0	

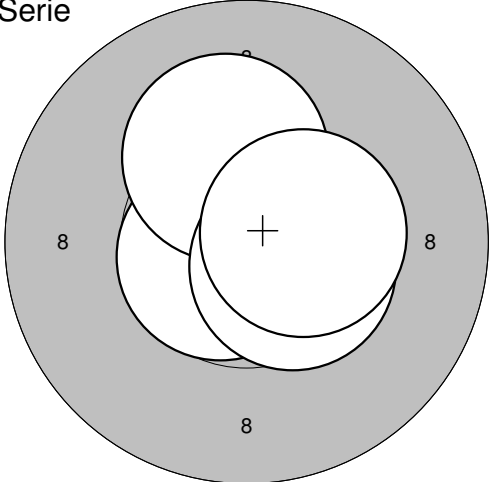
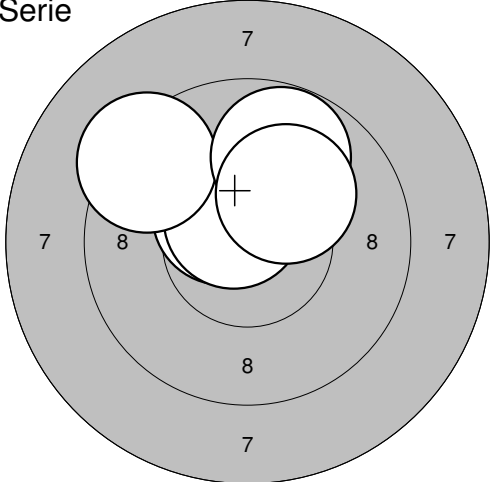
<p>Serie</p>  <p style="text-align: center;">7 8 7 8 7</p>	<p>31: 9,9 ↙ 32: 10,2* ↘ 33: 10,0 ↗ 34: 10,0 ↗ 35: 9,7 ↓</p>	<p>Serie</p>  <p style="text-align: center;">7 8 7 8 7</p>	<p>36: 10,6* ↙ 37: 10,3* ↑ 38: 9,2 ↓ 39: 8,8 → 40: 9,7 →</p>
Serie: 48,0 Summa: 327,0		Serie: 46,0 Summa: 373,0	

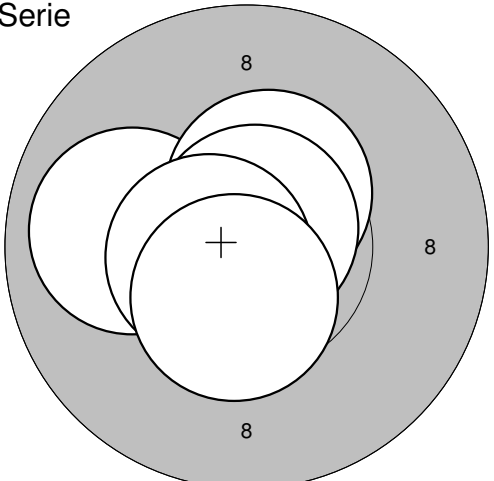
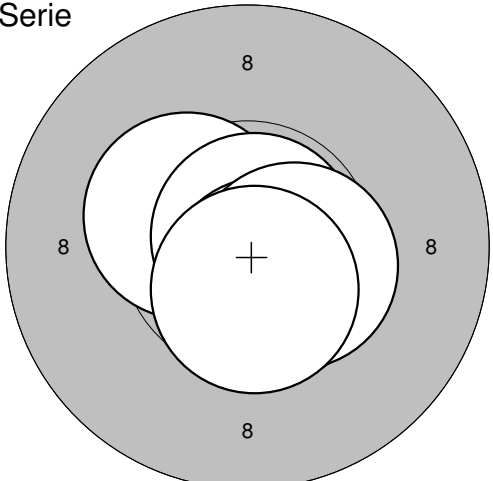
<p>Serie</p>  <p style="text-align: center;">6 7 8 8 7 6</p>	<p>1: 10,4* ↙</p> <p>2: 10,1 ↗</p> <p>3: 9,9 →</p> <p>4: 9,8 ↑</p> <p>5: 8,4 →</p>	<p>Serie</p>  <p style="text-align: center;">7 8 7</p>	<p>6: 9,7 ↑</p> <p>7: 10,2* ↘</p> <p>8: 9,8 →</p> <p>9: 10,1 ↖</p> <p>10: 9,4 ←</p>
Serie: 46,0	Summa: 46,0	Serie: 47,0	Summa: 93,0

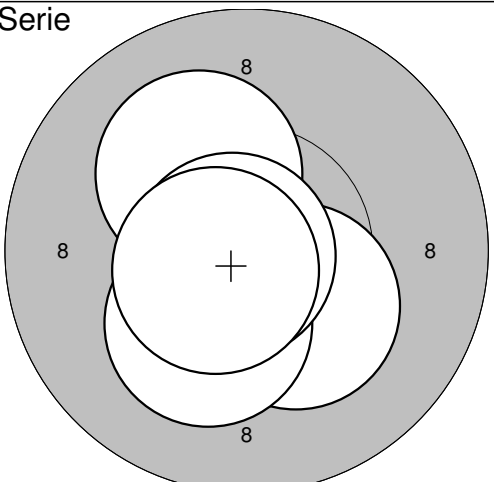
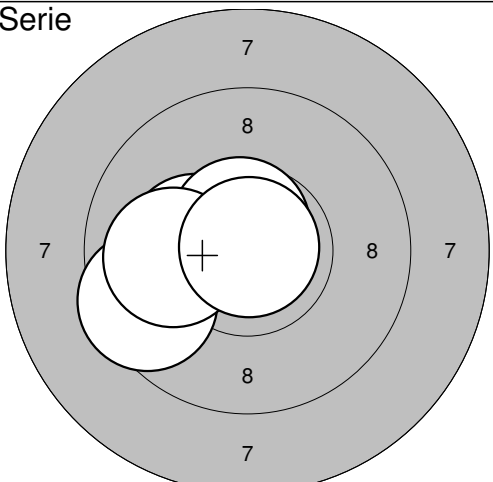
<p>Serie</p>  <p style="text-align: center;">7 8 7 8 7</p>	<p>11: 9,8 ↘</p> <p>12: 10,6* ↑</p> <p>13: 9,7 ←</p> <p>14: 10,2* ←</p> <p>15: 9,9 ↙</p>	<p>Serie</p>  <p style="text-align: center;">6 7 8 8 7 6</p>	<p>16: 9,7 ↗</p> <p>17: 10,5* ←</p> <p>18: 10,3* ↗</p> <p>19: 8,1 ↘</p> <p>20: 9,2 ↗</p>
Serie: 47,0	Summa: 140,0	Serie: 46,0	Summa: 186,0

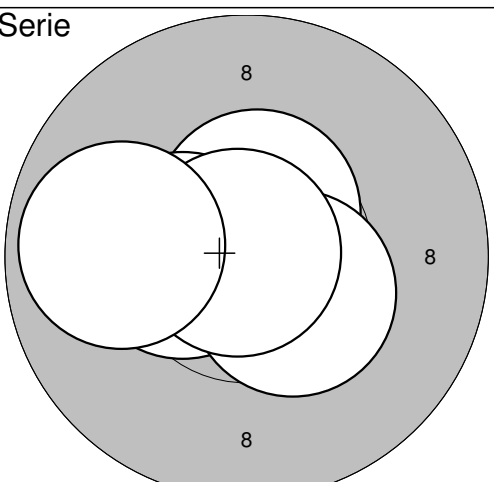
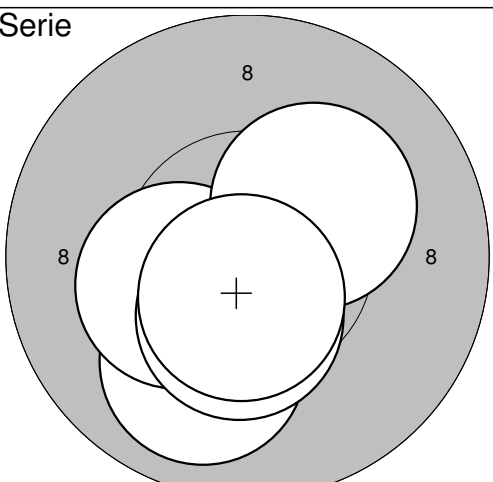
<p>Serie</p>  <p style="text-align: center;">7 8 7 8 7</p>	<p>21: 9,6 ↘</p> <p>22: 9,2 →</p> <p>23: 10,2* ←</p> <p>24: 9,9 ↗</p> <p>25: 10,1 ←</p>	<p>Serie</p>  <p style="text-align: center;">6 7 8 8 7 6</p>	<p>26: 10,4* ↑</p> <p>27: 9,6 ↗</p> <p>28: 8,9 ↘</p> <p>29: 8,1 ↗</p> <p>30: 10,1 ←</p>
Serie: 47,0	Summa: 233,0	Serie: 45,0	Summa: 278,0

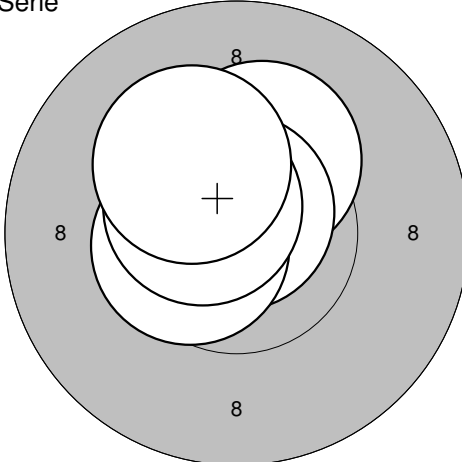
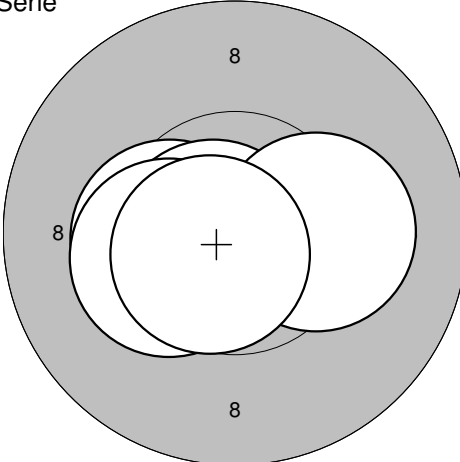
<p>Serie</p>  <p style="text-align: center;">6 7 8 8 7 6</p>	<p>31: 10,2* ↑</p> <p>32: 10,5* ↘</p> <p>33: 8,8 ←</p> <p>34: 10,1 ↑</p> <p>35: 8,0 ←</p>	<p>Serie</p>  <p style="text-align: center;">6 7 8 8 7 6</p>	<p>36: 10,1 ↓</p> <p>37: 9,3 ↘</p> <p>38: 8,0 →</p> <p>39: 9,9 ↗</p> <p>40: 9,3 →</p>
Serie: 46,0	Summa: 324,0	Serie: 45,0	Summa: 369,0

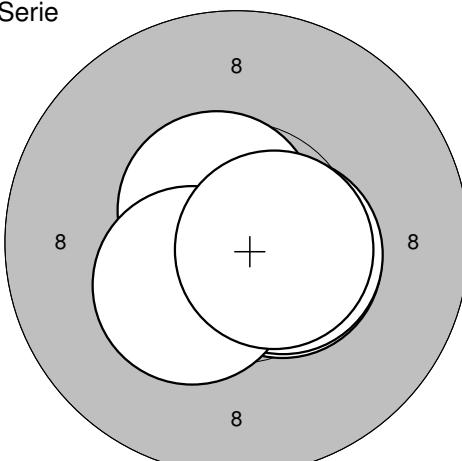
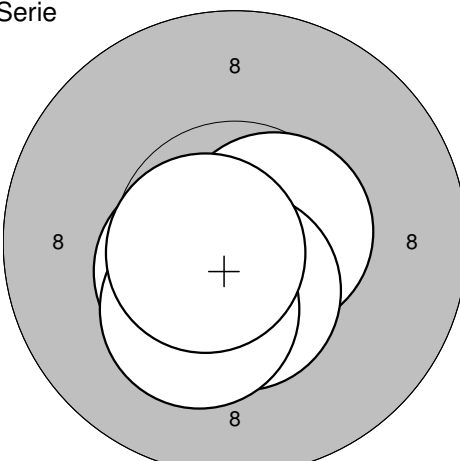
<p>Serie</p> 	<p>1:10,7* → 2:10,7* ↙ 3:10,2* ↗ 4:10,5* ↘ 5:10,5* →</p> <hr/> <p>Serie: 52,6 Summa: 52,6</p>	<p>Serie</p> 	<p>6:10,5* ↗ 7:10,6* ↗ 8: 9,3 ↗ 9: 9,8 ↗ 10:10,2* ↗</p> <hr/> <p>Serie: 50,4 Summa: 103,0</p>
---	---	---	---

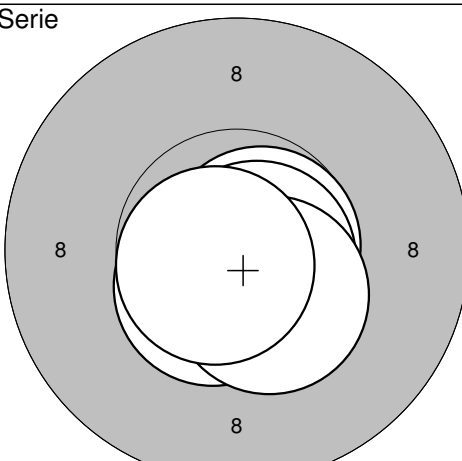
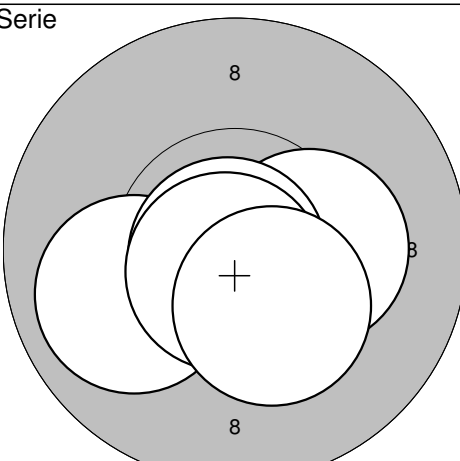
<p>Serie</p> 	<p>11:10,0 ← 12:10,4* ↗ 13:10,8* ↗ 14:10,6* ← 15:10,5* ↓</p> <hr/> <p>Serie: 52,3 Summa: 155,3</p>	<p>Serie</p> 	<p>16:10,4* ← 17:10,8* ↗ 18:10,6* ↓ 19:10,5* → 20:10,6* ↓</p> <hr/> <p>Serie: 52,9 Summa: 208,2</p>
--	--	--	---

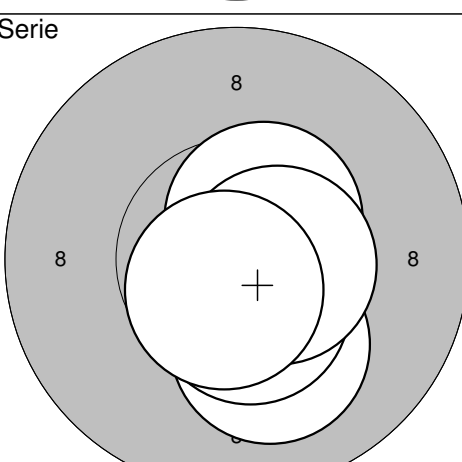
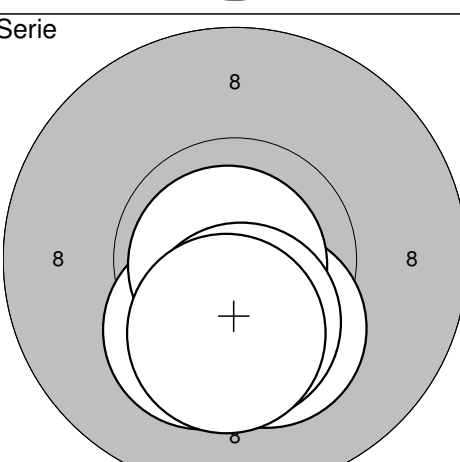
<p>Serie</p> 	<p>21:10,3* ↓ 22:10,2* ↓ 23:10,2* ↗ 24:10,8* ← 25:10,6* ↙</p> <hr/> <p>Serie: 52,1 Summa: 260,3</p>	<p>Serie</p> 	<p>26:10,3* ← 27:10,6* ↗ 28: 9,5 ← 29:10,0 ← 30:10,9* ↗</p> <hr/> <p>Serie: 51,3 Summa: 311,6</p>
---	---	---	---

<p>Serie</p> 	<p>31:10,6* ↗ 32:10,4* ← 33:10,4* ↘ 34:10,9* ↙ 35: 9,9 ←</p> <hr/> <p>Serie: 52,2 Summa: 363,8</p>	<p>Serie</p> 	<p>36:10,0 ↓ 37:10,3* ← 38:10,4* ↓ 39:10,2* ↗ 40:10,6* ↓</p> <hr/> <p>Serie: 51,5 Summa: 415,3</p>
---	--	---	--

<p>Serie</p> 	<p>1: 10,3* ↗ 2: 10,8* ↑ 3: 10,5* ← 4: 10,6* ↗ 5: 10,2* ↗</p> <p>Serie: 52,4 Summa: 52,4</p>	<p>Serie</p> 	<p>6: 10,4* ← 7: 10,7* ← 8: 10,3* ← 9: 10,2* → 10: 10,7* ↙</p> <p>Serie: 52,3 Summa: 104,7</p>
---	--	---	--

<p>Serie</p> 	<p>11: 10,5* → 12: 10,6* ↗ 13: 10,5* → 14: 10,4* ↙ 15: 10,6* →</p> <p>Serie: 52,6 Summa: 157,3</p>	<p>Serie</p> 	<p>16: 10,5* ↙ 17: 10,6* → 18: 10,5* ↓ 19: 10,3* ↙ 20: 10,7* ←</p> <p>Serie: 52,6 Summa: 209,9</p>
--	--	--	--

<p>Serie</p> 	<p>21: 10,6* ↙ 22: 10,7* → 23: 10,7* ↘ 24: 10,4* ↙ 25: 10,7* ↙</p> <p>Serie: 53,1 Summa: 263,0</p>	<p>Serie</p> 	<p>26: 10,3* → 27: 10,0 ← 28: 10,9* ↙ 29: 10,7* ↙ 30: 10,3* ↘</p> <p>Serie: 52,2 Summa: 315,2</p>
---	--	---	---

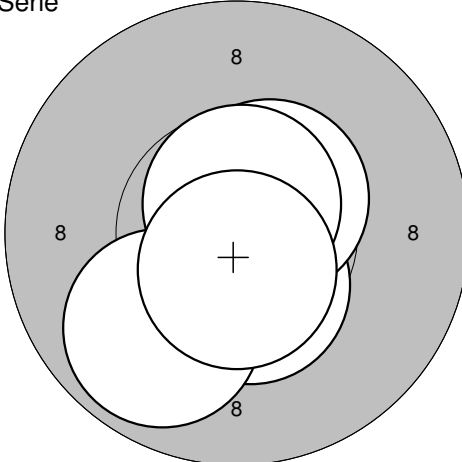
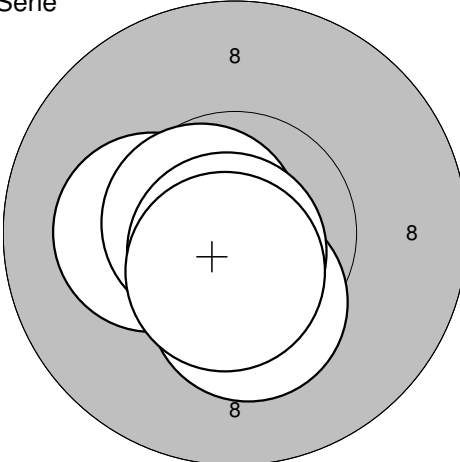
<p>Serie</p> 	<p>31: 10,5* ↗ 32: 10,1 ↓ 33: 10,5* ↓ 34: 10,6* → 35: 10,6* ↓</p> <p>Serie: 52,3 Summa: 367,5</p>	<p>Serie</p> 	<p>36: 10,2* ↓ 37: 10,3* ↓ 38: 10,9* ↙ 39: 10,4* ↓ 40: 10,3* ↓</p> <p>Serie: 52,1 Summa: 419,6</p>
---	---	---	--

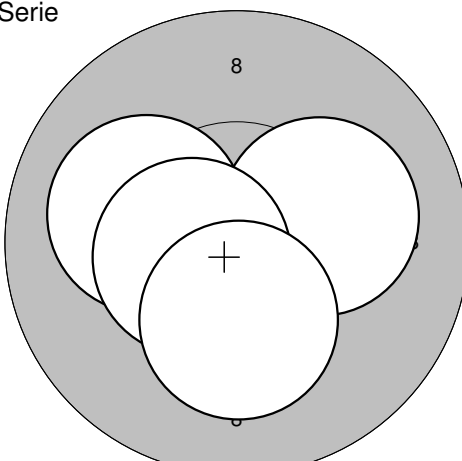
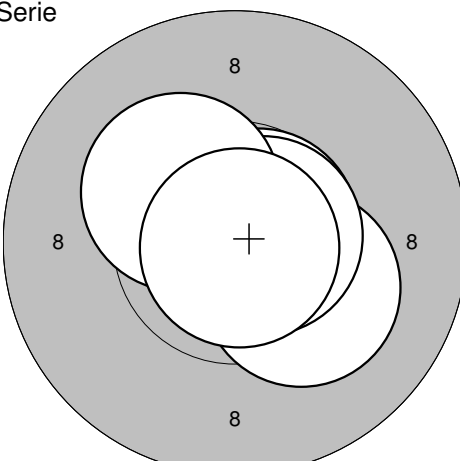
<p>Serie</p>	<p>1: 10,4* → 2: 10,4* ↓ 3: 9,9 ↘ 4: 10,5* ↓ 5: 10,3* ↘</p>	<p>Serie</p>	<p>6: 10,8* ↘ 7: 10,4* → 8: 10,6* → 9: 9,9 → 10: 10,7* ↗</p>
Serie: 51,5 Summa: 51,5		Serie: 52,4 Summa: 103,9	

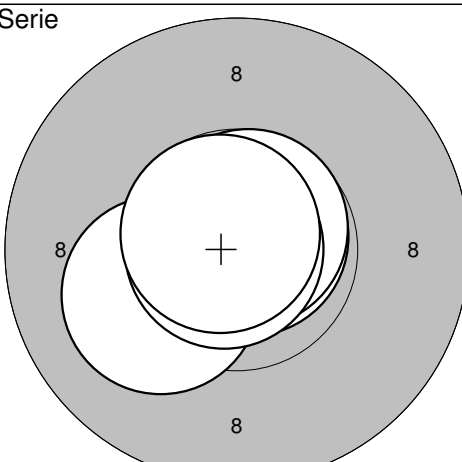
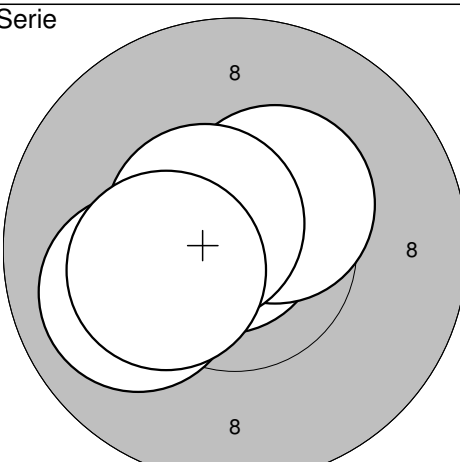
<p>Serie</p>	<p>11: 9,9 ↑ 12: 10,4* ↓ 13: 10,4* ← 14: 10,5* ← 15: 10,4* ↘</p>	<p>Serie</p>	<p>16: 10,6* ↓ 17: 10,6* ↓ 18: 9,8 ← 19: 10,1 ↘ 20: 10,3* →</p>
Serie: 51,6 Summa: 155,5		Serie: 51,4 Summa: 206,9	

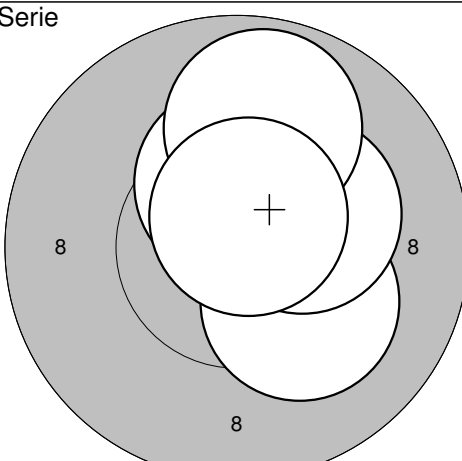
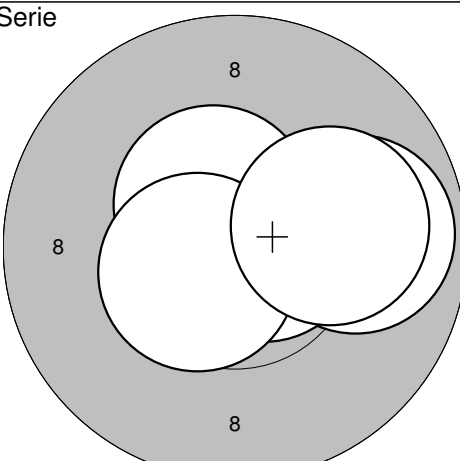
<p>Serie</p>	<p>21: 10,4* ↘ 22: 10,7* ← 23: 10,6* ↘ 24: 10,3* → 25: 10,1 ↑</p>	<p>Serie</p>	<p>26: 10,4* → 27: 10,4* ↘ 28: 10,9* ↓ 29: 10,6* ↗ 30: 10,5* ↘</p>
Serie: 52,1 Summa: 259,0		Serie: 52,8 Summa: 311,8	

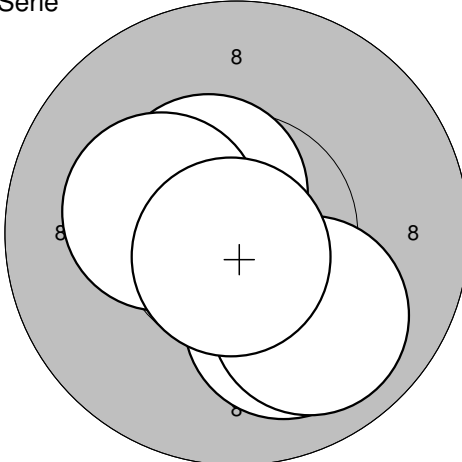
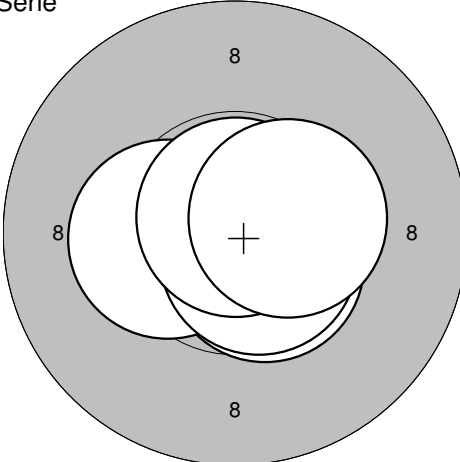
<p>Serie</p>	<p>31: 10,1 ↙ 32: 10,4* → 33: 10,4* ↓ 34: 10,6* ↓ 35: 10,3* ↙</p>	<p>Serie</p>	<p>36: 10,4* ↑ 37: 10,4* ↘ 38: 10,5* → 39: 10,0 → 40: 10,6* ↙</p>
Serie: 51,8 Summa: 363,6		Serie: 51,9 Summa: 415,5	

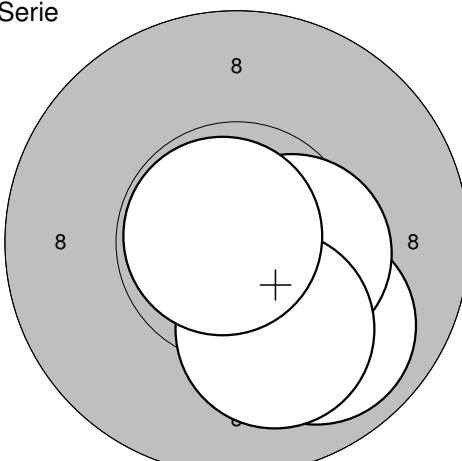
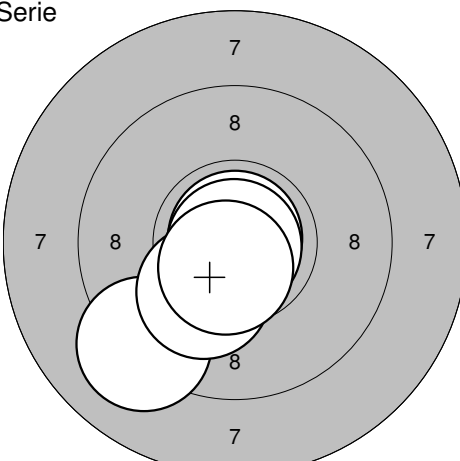
Serie 	1: 10,5* ↓ 2: 9,9 ↙ 3: 10,5* ↗ 4: 10,7* ↑ 5: 10,6* ↓ <hr/> Serie: 52,2 Summa: 52,2	Serie 	6: 10,2* ← 7: 10,3* ↓ 8: 10,6* ← 9: 10,8* ↓ 10: 10,6* ↓ <hr/> Serie: 52,5 Summa: 104,7
---	--	---	--

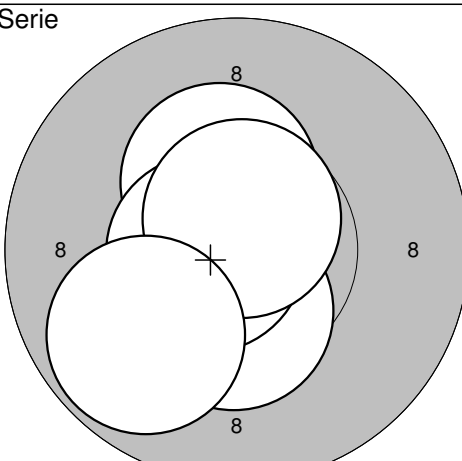
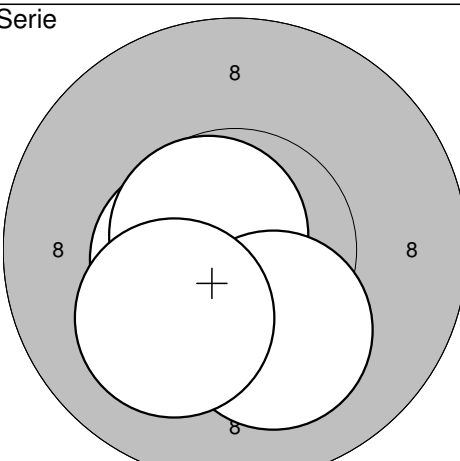
Serie 	11: 10,6* ↓ 12: 10,2* → 13: 10,1 ← 14: 10,5* ← 15: 10,2* ↓ <hr/> Serie: 51,6 Summa: 156,3	Serie 	16: 10,7* ↗ 17: 10,2* ↘ 18: 10,7* → 19: 10,3* ↗ 20: 10,9* ↓ <hr/> Serie: 52,8 Summa: 209,1
--	---	--	--

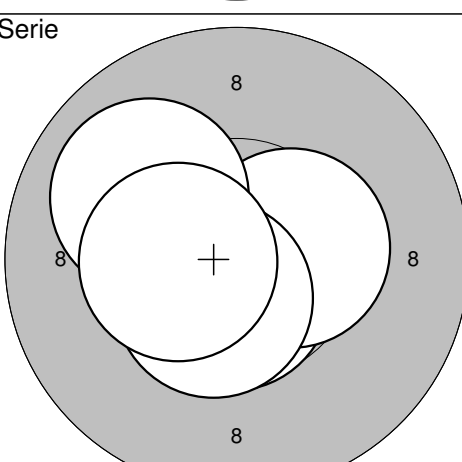
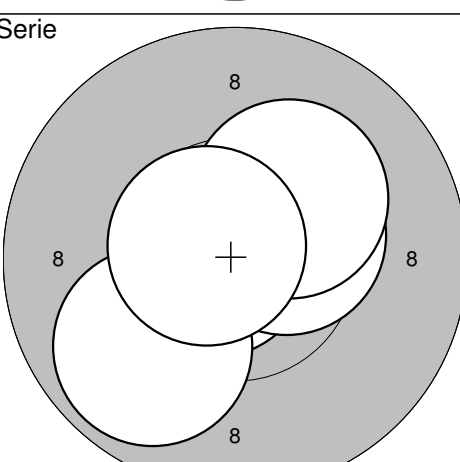
Serie 	21: 10,2* ↙ 22: 10,8* ↗ 23: 10,7* ↗ 24: 10,8* ← 25: 10,7* ↖ <hr/> Serie: 53,2 Summa: 262,3	Serie 	26: 10,8* ↖ 27: 10,4* ↗ 28: 10,6* ↖ 29: 10,0 ← 30: 10,3* ← <hr/> Serie: 52,1 Summa: 314,4
---	--	---	---

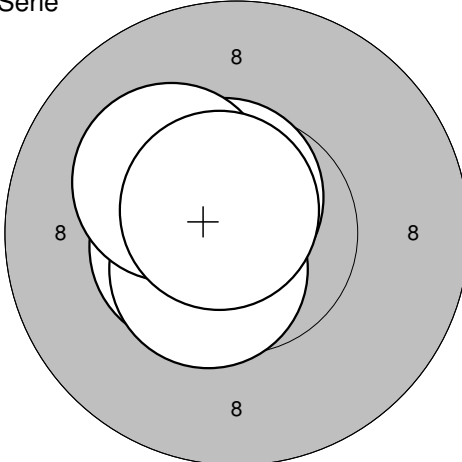
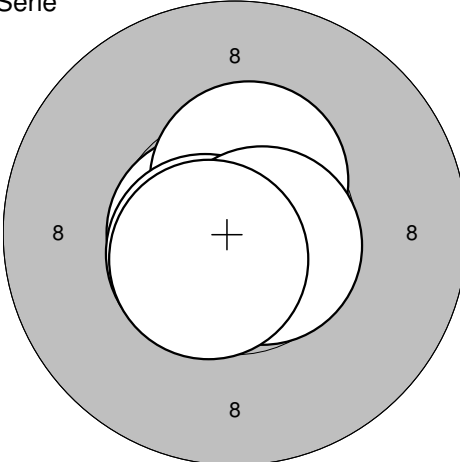
Serie 	31: 10,2* ↘ 32: 10,3* ↗ 33: 10,4* ↑ 34: 9,9 ↑ 35: 10,7* ↗ <hr/> Serie: 51,5 Summa: 365,9	Serie 	36: 9,9 → 37: 10,7* → 38: 10,5* ↗ 39: 10,5* ↙ 40: 10,1 → <hr/> Serie: 51,7 Summa: 417,6
---	--	---	---

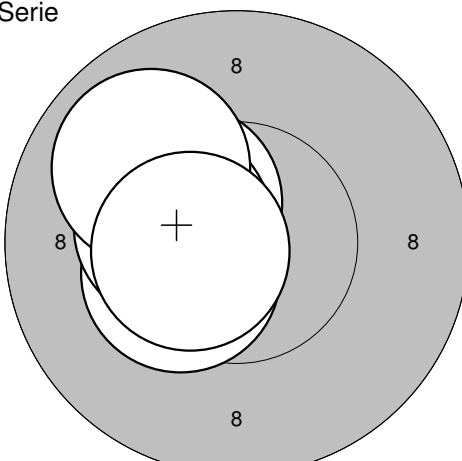
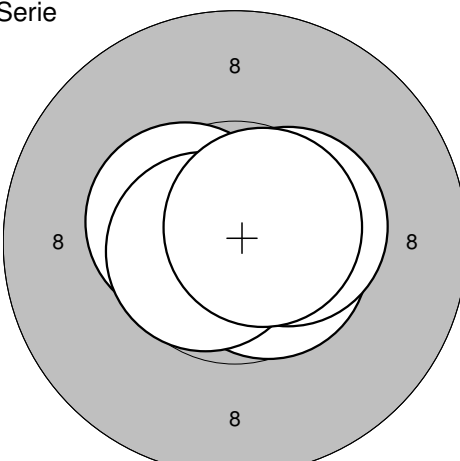
<p>Serie</p> 	<p>1: 10,5* ↗ 2: 10,1 ↘ 3: 10,2* ↖ 4: 9,9 ↘ 5: 10,7* ↘</p>	<p>Serie</p> 	<p>6: 10,6* ↘ 7: 10,3* ← 8: 10,7* ↘ 9: 10,8* ↑ 10: 10,5* →</p>
Serie: 51,4	Summa: 51,4	Serie: 52,9	Summa: 104,3

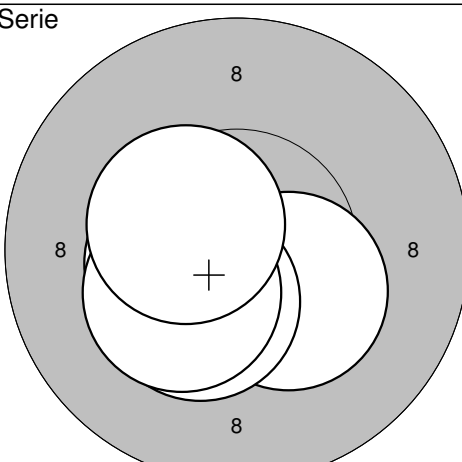
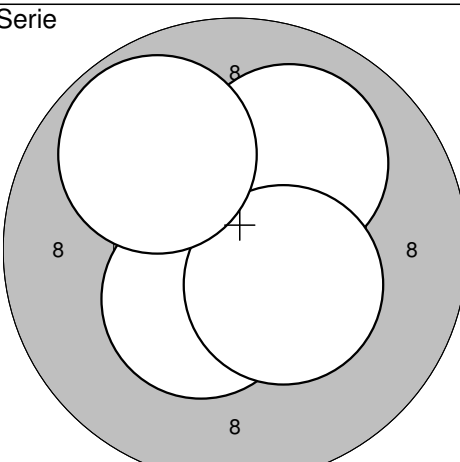
<p>Serie</p> 	<p>11: 10,5* ↘ 12: 9,9 ↘ 13: 10,4* → 14: 10,1 ↘ 15: 10,8* ↗</p>	<p>Serie</p> 	<p>16: 9,1 ↙ 17: 10,9* ↑ 18: 10,9* ↘ 19: 10,2* ↙ 20: 10,6* ↘</p>
Serie: 51,7	Summa: 156,0	Serie: 51,7	Summa: 207,7

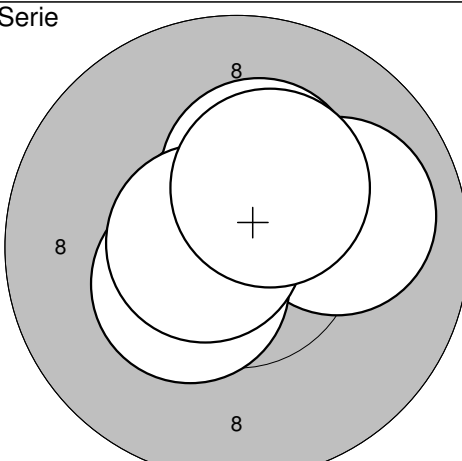
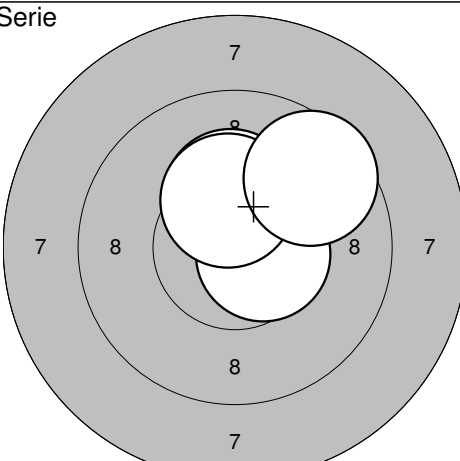
<p>Serie</p> 	<p>21: 10,3* ↑ 22: 10,4* ↘ 23: 10,7* ← 24: 10,7* ↑ 25: 9,8 ↙</p>	<p>Serie</p> 	<p>26: 10,5* ← 27: 10,6* ↙ 28: 10,7* ↖ 29: 10,1 ↘ 30: 10,1 ↙</p>
Serie: 51,9	Summa: 259,6	Serie: 52,0	Summa: 311,6

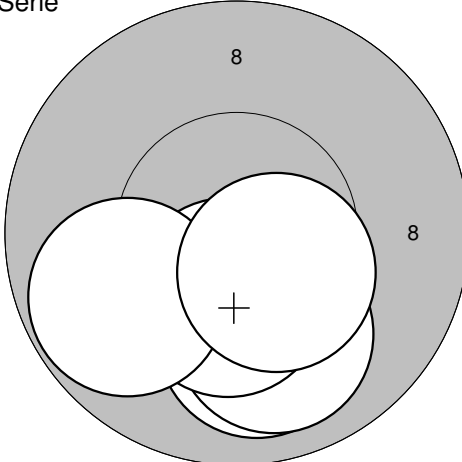
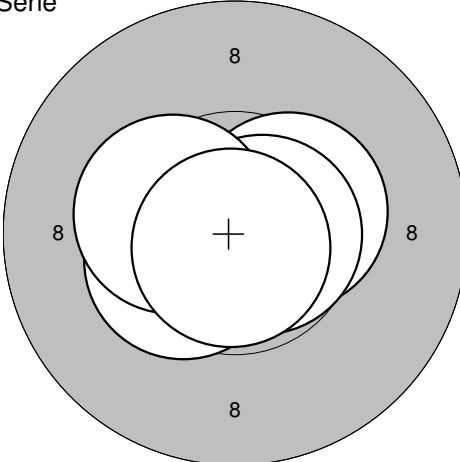
<p>Serie</p> 	<p>31: 10,7* ↘ 32: 10,4* → 33: 10,0 ↗ 34: 10,5* ↘ 35: 10,4* ←</p>	<p>Serie</p> 	<p>36: 10,8* ← 37: 9,9 ↙ 38: 10,4* → 39: 10,2* ↗ 40: 10,7* ↖</p>
Serie: 52,0	Summa: 363,6	Serie: 52,0	Summa: 415,6

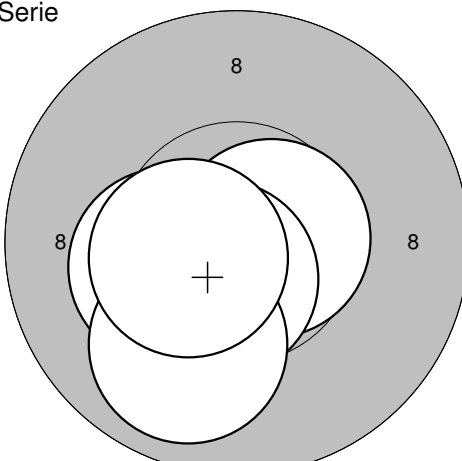
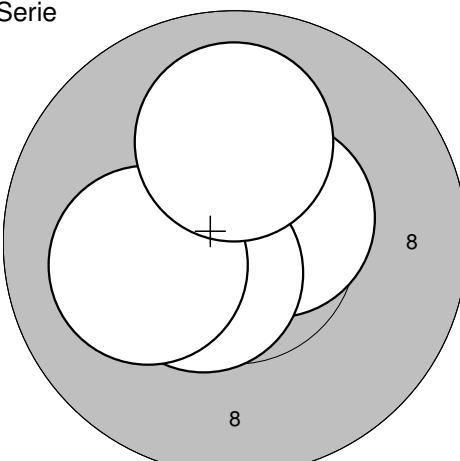
<p>Serie</p> 	<p>1: 10,5* ← 2: 10,5* ↙ 3: 10,6* ↗ 4: 10,2* ↘ 5: 10,7* ↗</p> <p>Serie: 52,5 Summa: 52,5</p>	<p>Serie</p> 	<p>6: 10,7* ← 7: 10,5* ↑ 8: 10,6* ↙ 9: 10,7* → 10: 10,6* ↙</p> <p>Serie: 53,1 Summa: 105,6</p>
---	---	---	---

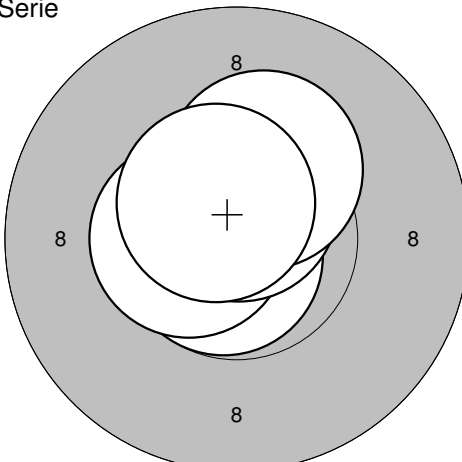
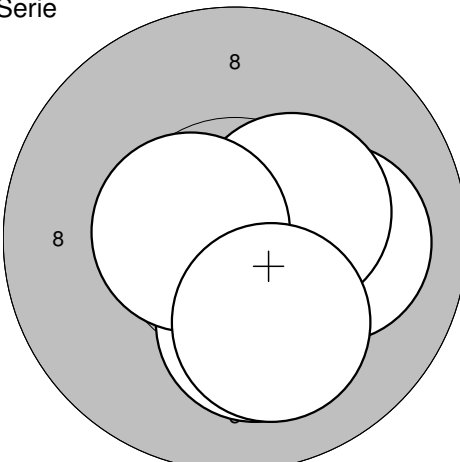
<p>Serie</p> 	<p>11: 10,4* ← 12: 10,3* ↗ 13: 10,4* ← 14: 9,9 ↗ 15: 10,5* ←</p> <p>Serie: 51,5 Summa: 157,1</p>	<p>Serie</p> 	<p>16: 10,6* → 17: 10,5* ← 18: 10,7* ← 19: 10,4* → 20: 10,7* →</p> <p>Serie: 52,9 Summa: 210,0</p>
--	---	--	---

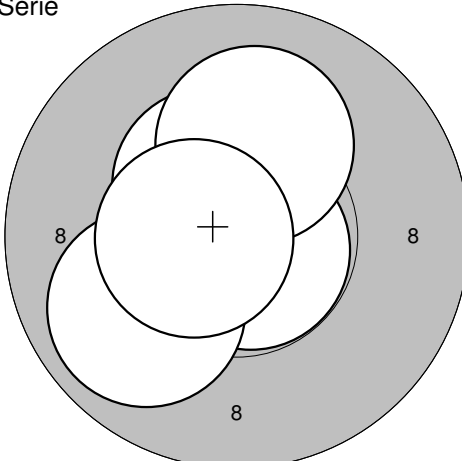
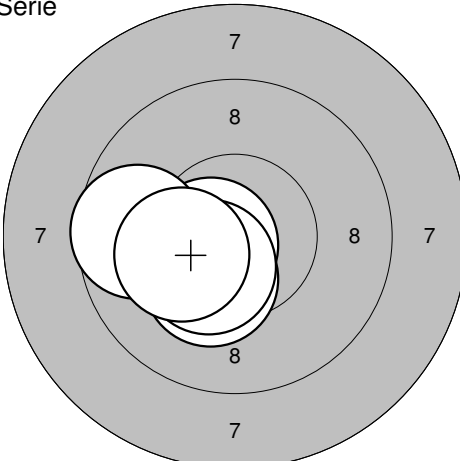
<p>Serie</p> 	<p>21: 10,5* ← 22: 10,3* → 23: 10,4* ↙ 24: 10,3* ← 25: 10,4* ↗</p> <p>Serie: 51,9 Summa: 261,9</p>	<p>Serie</p> 	<p>26: 10,6* ↗ 27: 10,4* ↙ 28: 10,0 ↗ 29: 10,4* ↘ 30: 9,8 ↗</p> <p>Serie: 51,2 Summa: 313,1</p>
---	---	---	--

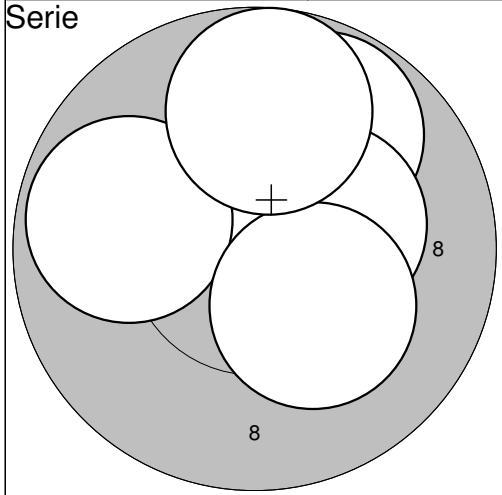
<p>Serie</p> 	<p>31: 10,0 → 32: 10,4* ↙ 33: 10,3* ↑ 34: 10,7* ← 35: 10,3* ↗</p> <p>Serie: 51,7 Summa: 364,8</p>	<p>Serie</p> 	<p>36: 10,3* ↑ 37: 10,6* → 38: 10,3* ↑ 39: 10,3* ↑ 40: 9,6 ↗</p> <p>Serie: 51,1 Summa: 415,9</p>
---	--	---	---

Serie 	1: 10,0 ↓ 2: 10,0 ↓ 3: 10,4* ↓ 4: 9,8 ← 5: 10,4* ↓ <hr/> Serie: 50,6 Summa: 50,6	Serie 	6: 10,4* ← 7: 10,4* → 8: 10,7* → 9: 10,4* ← 10: 10,8* ↓ <hr/> Serie: 52,7 Summa: 103,3
---	--	---	--

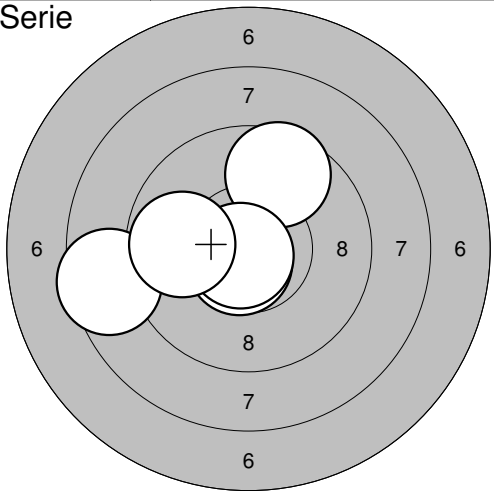
Serie 	11: 10,3* ← 12: 10,6* → 13: 10,6* ↓ 14: 9,9 ↓ 15: 10,5* ← <hr/> Serie: 51,9 Summa: 155,2	Serie 	16: 10,5* → 17: 10,5* ← 18: 10,6* ↓ 19: 10,1 ← 20: 10,0 ↑ <hr/> Serie: 51,7 Summa: 206,9
--	--	--	--

Serie 	21: 10,8* ↓ 22: 10,5* ← 23: 10,6* ↑ 24: 10,3* ↑ 25: 10,6* ↗ <hr/> Serie: 52,8 Summa: 259,7	Serie 	26: 10,1 → 27: 10,4* → 28: 10,2* ↓ 29: 10,6* ← 30: 10,1 ↓ <hr/> Serie: 51,4 Summa: 311,1
---	--	---	--

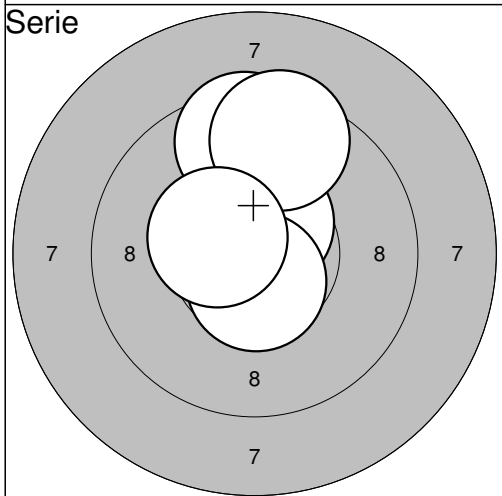
Serie 	31: 10,4* ↗ 32: 10,8* ↓ 33: 10,1 ↑ 34: 9,9 ← 35: 10,6* ← <hr/> Serie: 51,8 Summa: 362,9	Serie 	36: 10,6* ← 37: 9,7 ← 38: 10,3* ↓ 39: 10,4* ↓ 40: 10,2* ← <hr/> Serie: 51,2 Summa: 414,1
---	---	---	--



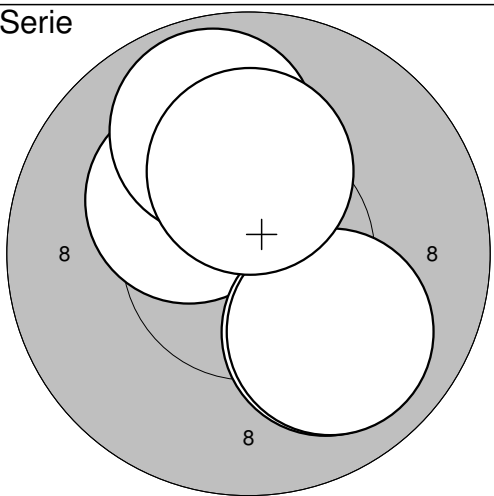
1: 9,8	↗
2:10,3*	→
3: 9,8	↖
4:10,2*	↘
5: 9,8	↑
Serie:	47,0
Summa:	47,0



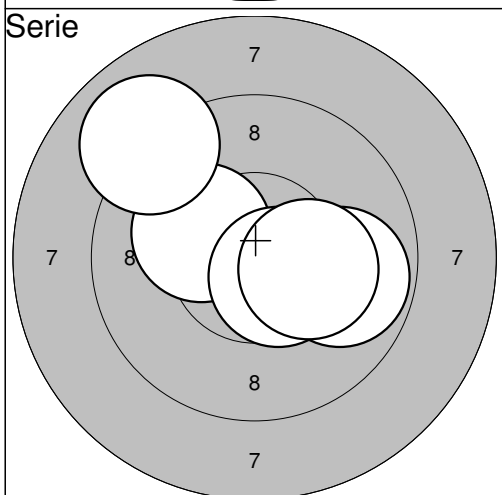
6: 9,6	↗
7:10,7*	↘
8:10,8*	↘
9: 8,5	↖
10: 9,8	↖
Serie:	46,0
Summa:	93,0



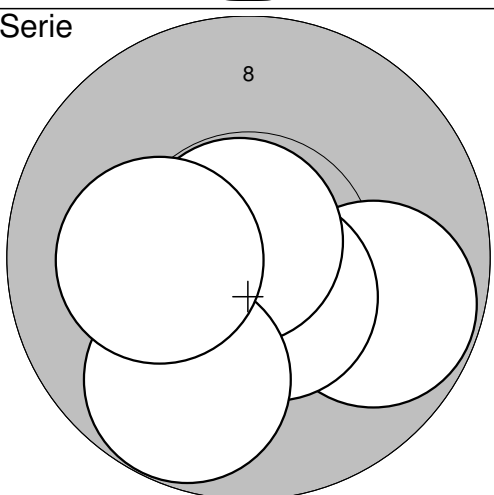
11: 9,5	↑
12:10,5*	↑
13:10,6*	↘
14: 9,5	↑
15:10,4*	↖
Serie:	48,0
Summa:	141,0



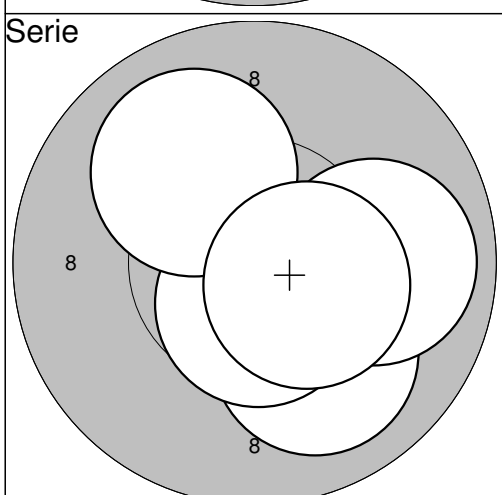
16:10,3*	↗
17: 9,9	↑
18:10,0	↘
19:10,0	↘
20:10,2*	↑
Serie:	49,0
Summa:	190,0



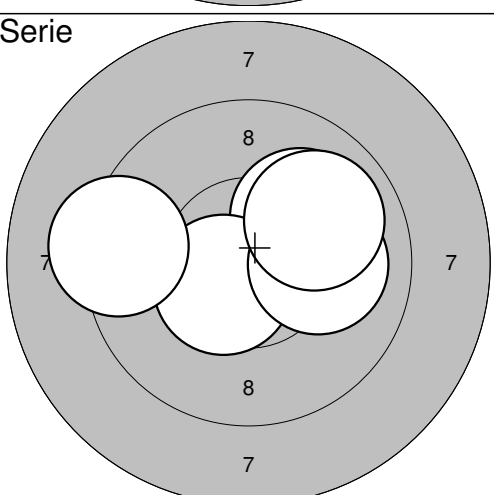
21:10,2*	↖
22: 9,8	→
23:10,6*	↘
24: 9,0	↗
25:10,2*	↘
Serie:	48,0
Summa:	238,0



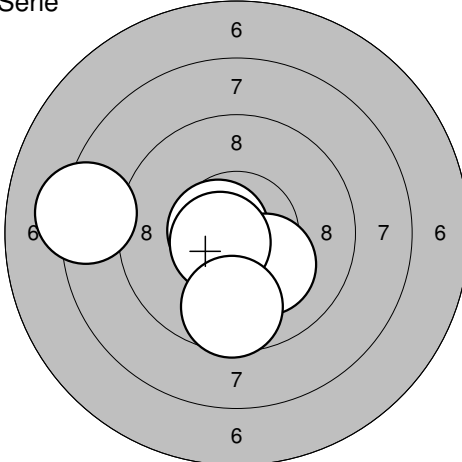
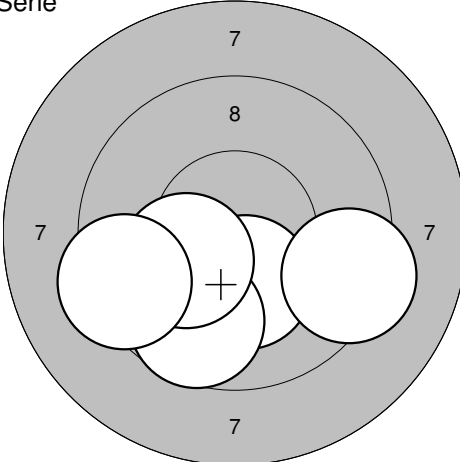
26: 9,8	→
27:10,5*	↘
28:10,8*	↗
29: 9,8	↘
30:10,2*	↖
Serie:	48,0
Summa:	286,0

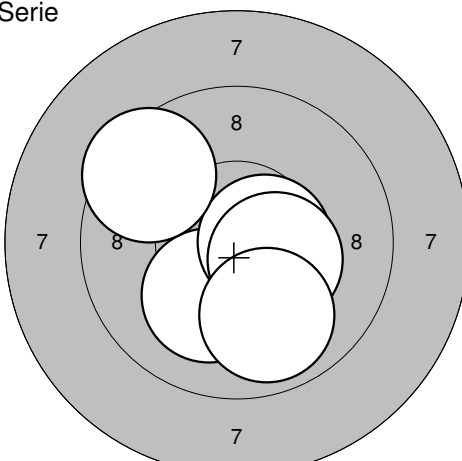
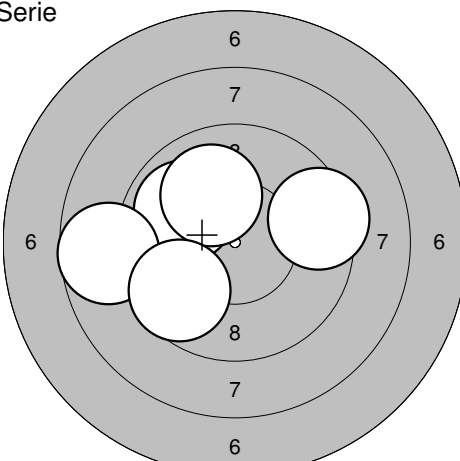


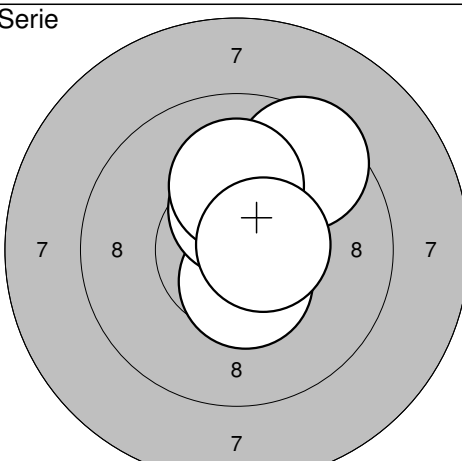
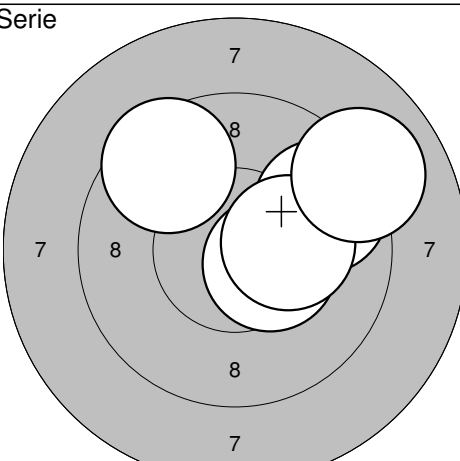
31:10,0	↘
32: 9,9	→
33:10,6*	↘
34:10,0	↗
35:10,5*	↘
Serie:	49,0
Summa:	335,0

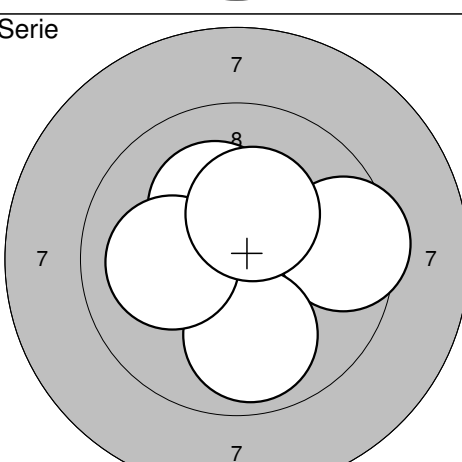
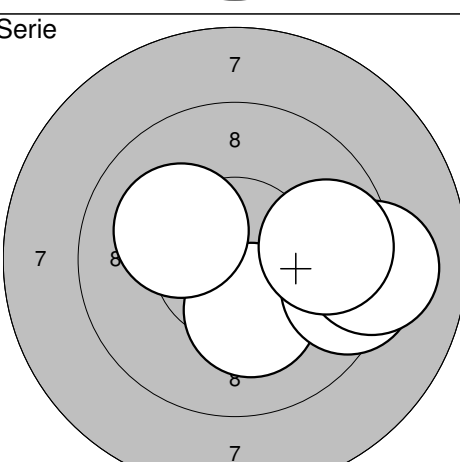


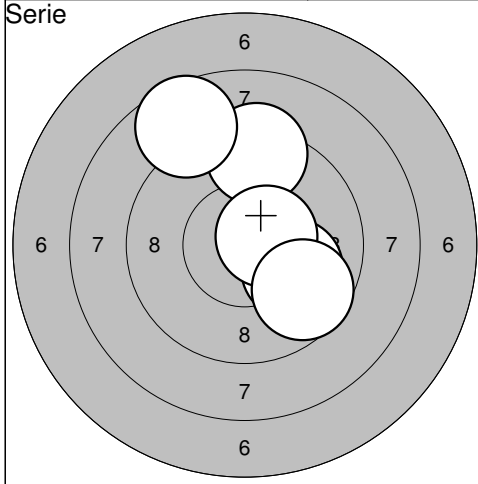
36:10,1	↗
37:10,5*	↘
38:10,1	→
39: 9,9	↗
40: 9,3	↖
Serie:	48,0
Summa:	383,0

<p>Serie</p>  <p style="text-align: center;">6 7 8 7 6</p>	<p>1: 8,3 ← 2: 10,6* ← 3: 10,2* ↘ 4: 10,6* ↙ 5: 9,6 ↓</p>	<p>Serie</p>  <p style="text-align: center;">7 8 7</p>	<p>6: 10,3* ↓ 7: 9,7 ↓ 8: 10,2* ↙ 9: 9,3 → 10: 9,3 ←</p>
Serie: 47,0 Summa: 47,0		Serie: 47,0 Summa: 94,0	

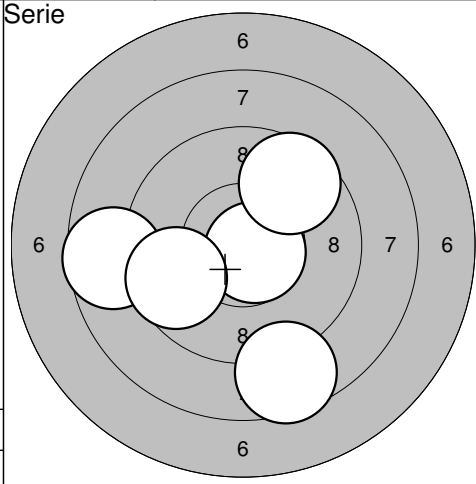
<p>Serie</p>  <p style="text-align: center;">7 8 7 7</p>	<p>11: 10,1 ↘ 12: 10,6* → 13: 10,4* ↘ 14: 9,9 ↘ 15: 9,5 ↗</p>	<p>Serie</p>  <p style="text-align: center;">6 7 8 6</p>	<p>16: 9,9 ↙ 17: 10,0 ↗ 18: 9,4 → 19: 8,7 ← 20: 9,7 ↙</p>
Serie: 48,0 Summa: 142,0		Serie: 45,0 Summa: 187,0	

<p>Serie</p>  <p style="text-align: center;">7 8 7 8 7</p>	<p>21: 9,5 ↗ 22: 10,5* ↓ 23: 10,4* ↑ 24: 10,1 ↑ 25: 10,6* →</p>	<p>Serie</p>  <p style="text-align: center;">7 8 7 8 7</p>	<p>26: 10,4* → 27: 9,7 → 28: 10,2* → 29: 9,5 ↗ 30: 9,0 ↗</p>
Serie: 49,0 Summa: 236,0		Serie: 47,0 Summa: 283,0	

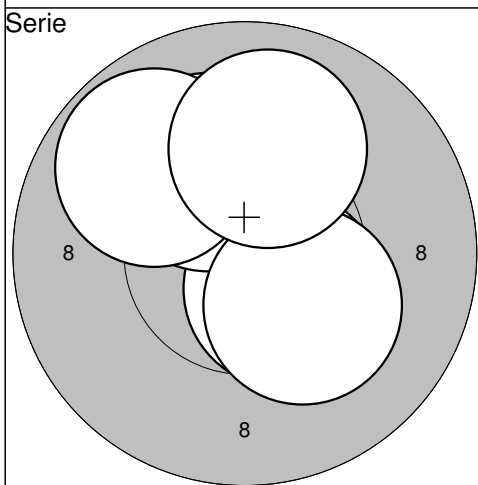
<p>Serie</p>  <p style="text-align: center;">7 8 7 7</p>	<p>31: 9,5 → 32: 10,2* ↗ 33: 9,9 ↓ 34: 10,1 ← 35: 10,3* ↗</p>	<p>Serie</p>  <p style="text-align: center;">7 8 7 8 7</p>	<p>36: 10,2* ↓ 37: 10,1 ↙ 38: 9,4 → 39: 9,1 → 40: 9,7 →</p>
Serie: 48,0 Summa: 331,0		Serie: 47,0 Summa: 378,0	



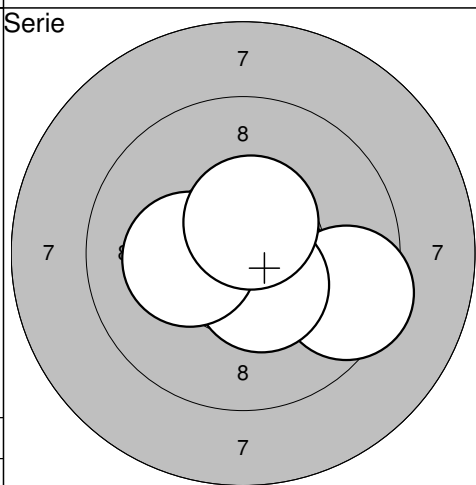
1: 9,3	↑
2: 8,6	↗
3: 10,0	→
4: 10,5*	→
5: 9,7	↘
Serie:	46,0
Summa:	46,0



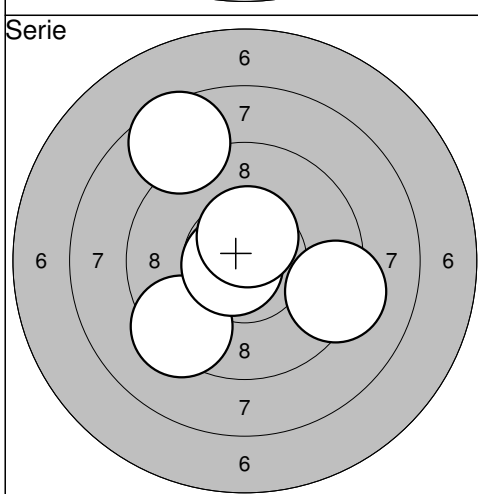
6: 10,7*	↘
7: 8,7	←
8: 9,6	↗
9: 9,6	←
10: 8,6	↘
Serie:	44,0
Summa:	90,0



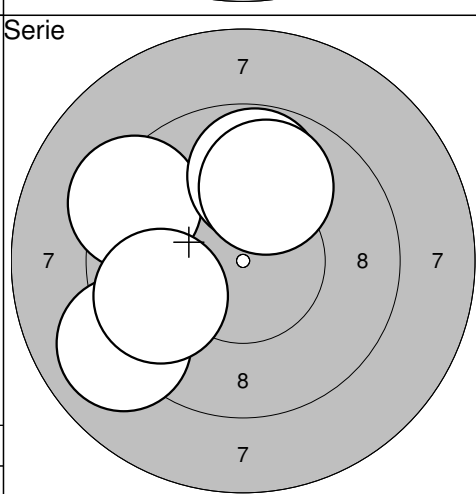
11: 10,5*	↘
12: 10,1	↗
13: 10,2*	↘
14: 9,8	↗
15: 10,0	↑
Serie:	49,0
Summa:	139,0



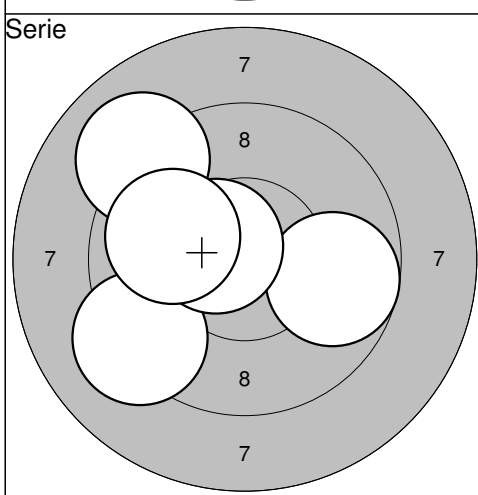
16: 10,4*	↘
17: 9,5	→
18: 10,5*	↘
19: 10,2*	←
20: 10,5*	↑
Serie:	49,0
Summa:	188,0



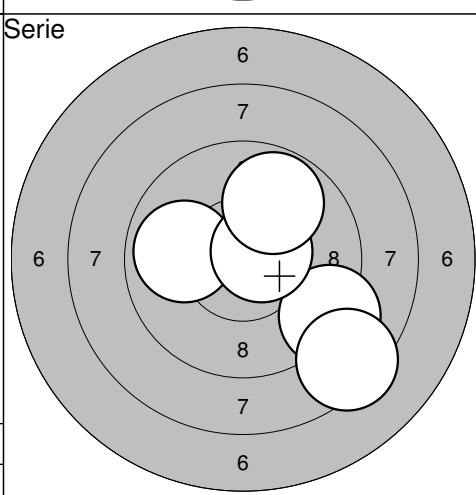
21: 9,3	→
22: 9,3	↘
23: 10,7*	←
24: 8,6	↗
25: 10,5*	↑
Serie:	46,0
Summa:	234,0



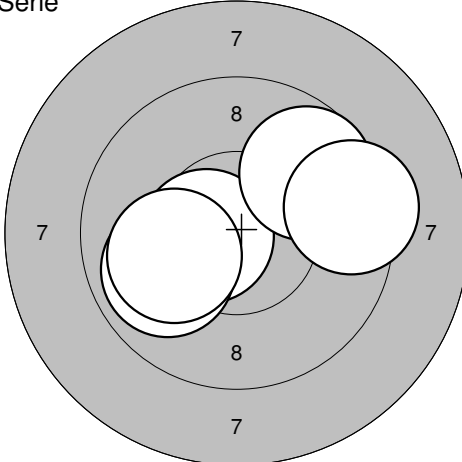
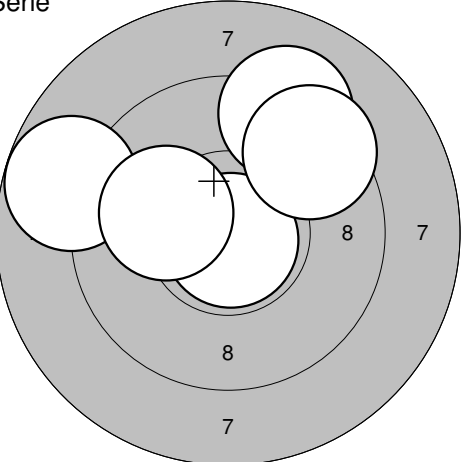
26: 9,0	↙
27: 9,3	↖
28: 9,8	↑
29: 9,8	←
30: 9,9	↑
Serie:	45,0
Summa:	279,0

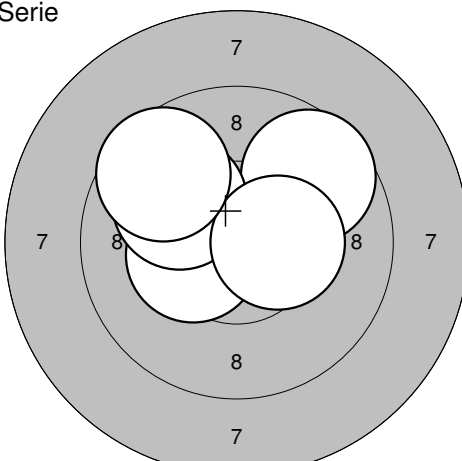
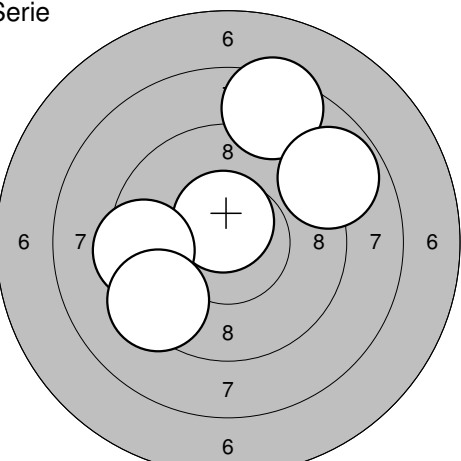


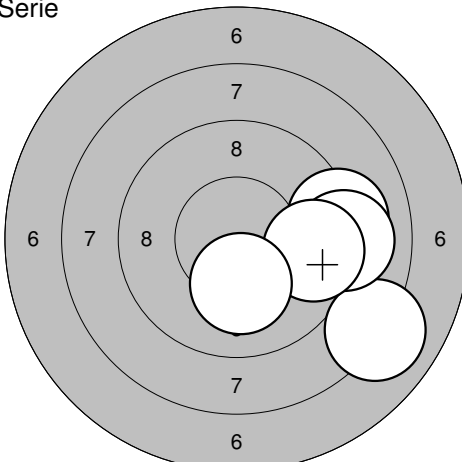
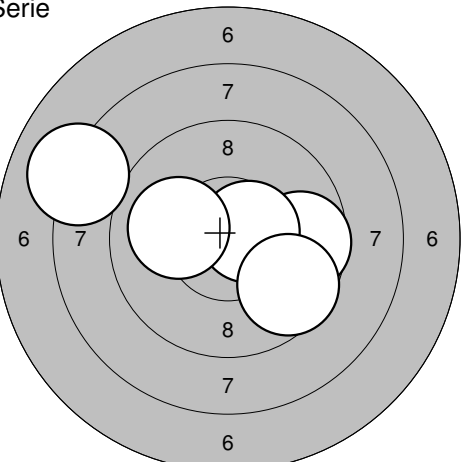
31: 9,2	↙
32: 9,1	↗
33: 9,7	→
34: 10,5*	↖
35: 9,9	↖
Serie:	46,0
Summa:	325,0

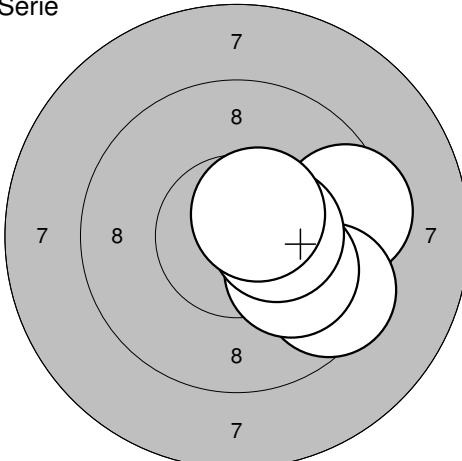
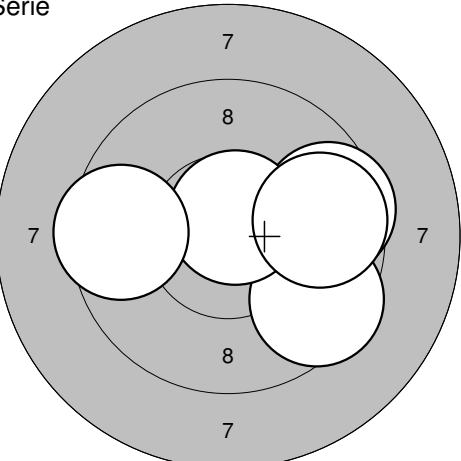


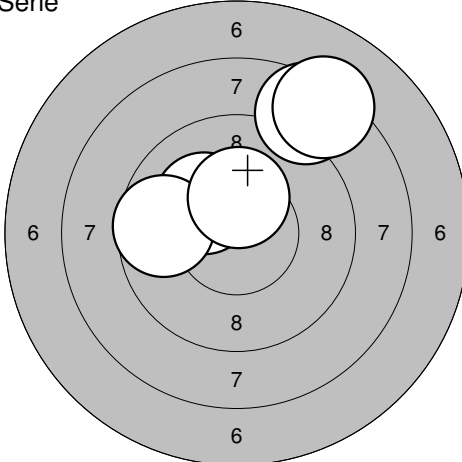
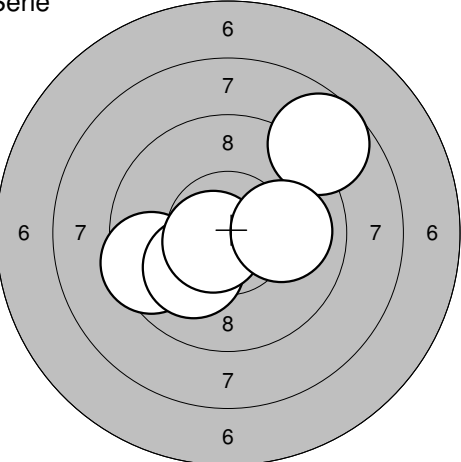
36: 9,9	←
37: 9,1	↘
38: 8,4	↘
39: 10,6*	→
40: 9,8	↗
Serie:	45,0
Summa:	370,0

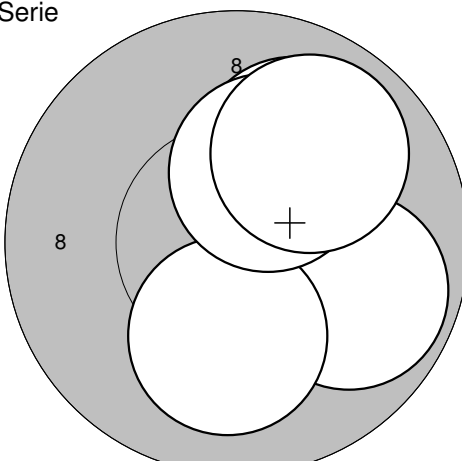
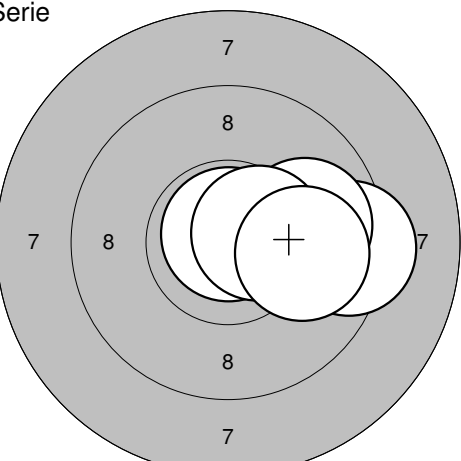
Serie 	1: 10,5* ← 2: 9,9 ← 3: 10,1 ← 4: 9,7 ↗ 5: 9,4 →	Serie 	6: 10,8* ↓ 7: 9,2 ↑ 8: 9,4 ↗ 9: 8,8 ← 10: 10,1 ←
Serie: 47,0	Summa: 47,0	Serie: 46,0	Summa: 93,0

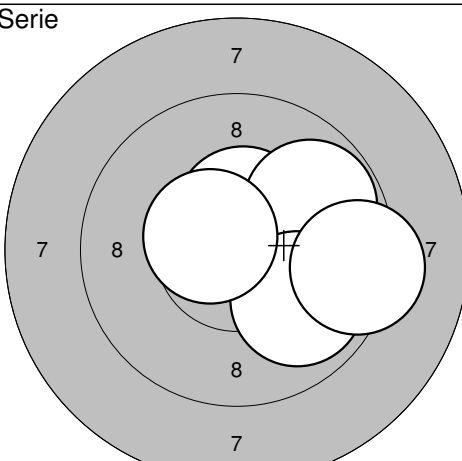
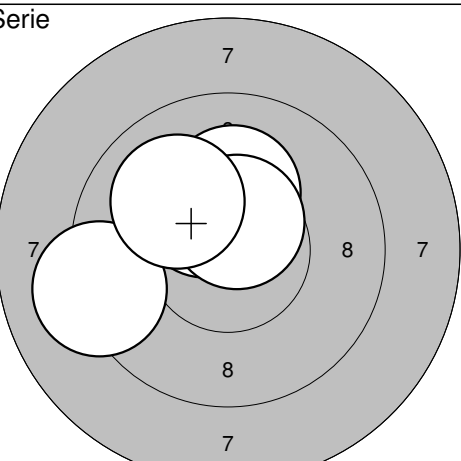
Serie 	11: 10,3* ← 12: 9,7 ↗ 13: 10,0 ↗ 14: 10,4* → 15: 9,6 ↗	Serie 	16: 8,5 ↑ 17: 8,9 ↗ 18: 10,6* ↑ 19: 9,5 ← 20: 9,3 ↙
Serie: 48,0	Summa: 141,0	Serie: 44,0	Summa: 185,0

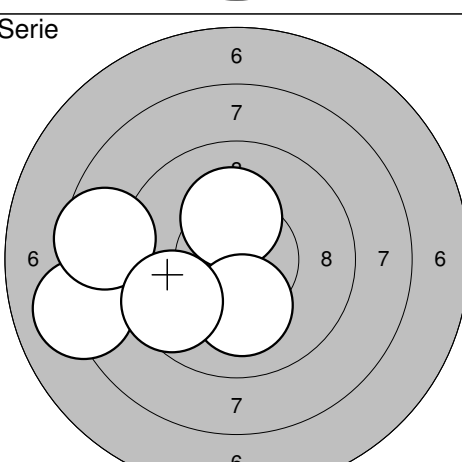
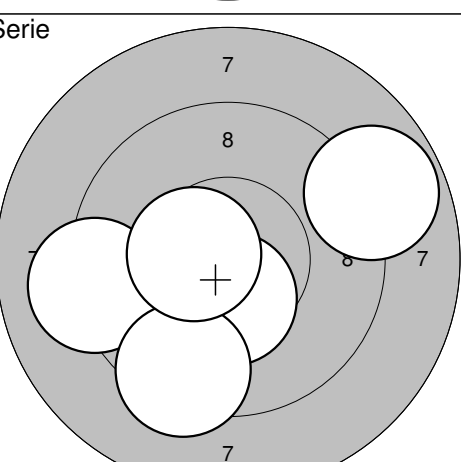
Serie 	21: 8,0 ↘ 22: 9,1 → 23: 9,1 → 24: 9,6 → 25: 10,2* ↓	Serie 	26: 9,7 → 27: 10,6* → 28: 9,6 ↘ 29: 10,1 ← 30: 8,1 ←
Serie: 45,0	Summa: 230,0	Serie: 46,0	Summa: 276,0

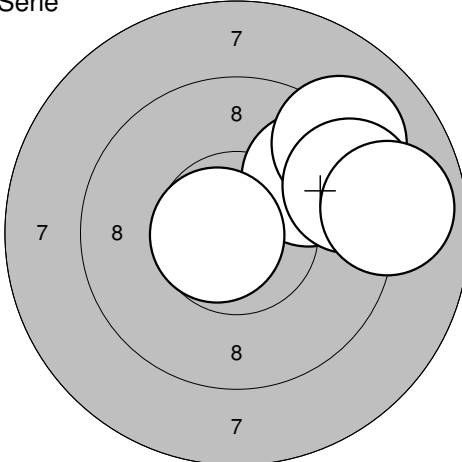
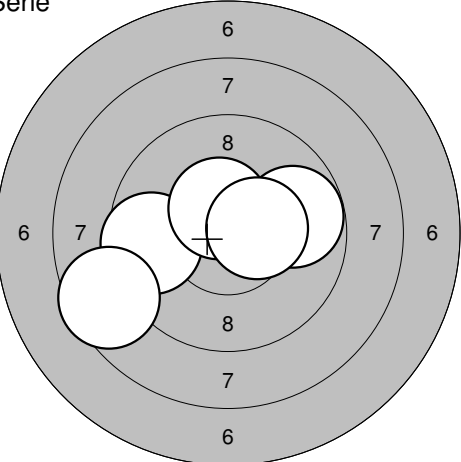
Serie 	31: 9,5 → 32: 9,5 ↘ 33: 10,1 ↘ 34: 10,4* → 35: 10,5* ↗	Serie 	36: 9,5 ↘ 37: 9,6 → 38: 10,7* ↑ 39: 9,5 ← 40: 9,7 →
Serie: 48,0	Summa: 324,0	Serie: 46,0	Summa: 370,0

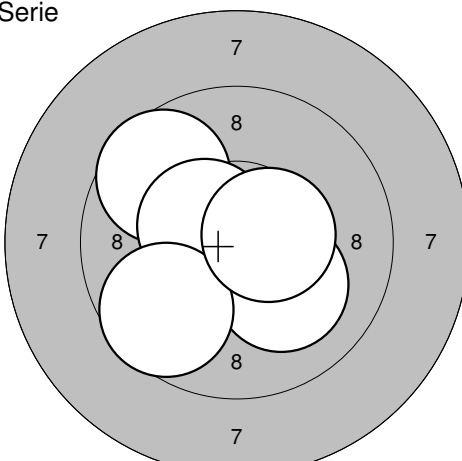
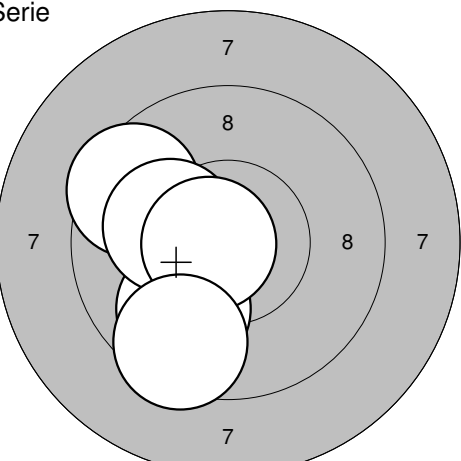
<p>Serie</p>  <p style="text-align: center;">6 7 8 6 7 8 7 6 8 7 6</p>	<p>1: 8,5 ↗ 2: 8,3 ↗ 3: 10,2* ↖ 4: 9,7 ← 5: 10,3* ↑</p>	<p>Serie</p>  <p style="text-align: center;">6 7 8 6 7 8 7 6 8 7 6</p>	<p>6: 8,7 ↗ 7: 9,5 ← 8: 10,1 ↙ 9: 10,7* ← 10: 10,0 →</p>
Serie: 45,0 Summa: 45,0		Serie: 47,0 Summa: 92,0	

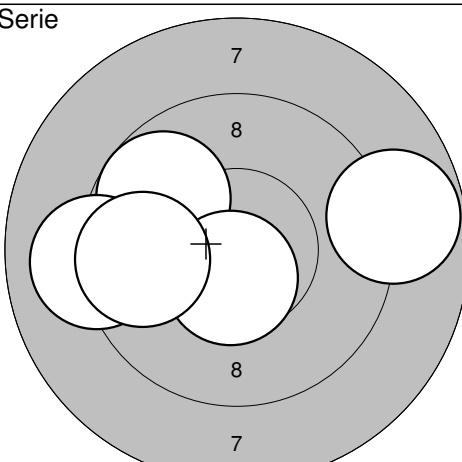
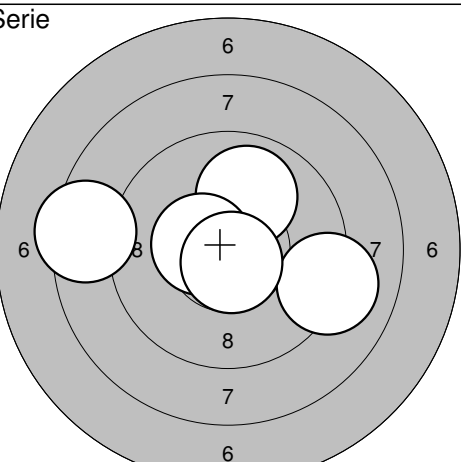
<p>Serie</p>  <p style="text-align: center;">8 8 8</p>	<p>11: 9,8 → 12: 10,1 ↓ 13: 10,0 ↗ 14: 10,3* ↗ 15: 9,9 ↗</p>	<p>Serie</p>  <p style="text-align: center;">7 8 7 8 7</p>	<p>16: 9,3 → 17: 9,9 → 18: 10,8* ↑ 19: 10,5* → 20: 9,9 →</p>
Serie: 48,0 Summa: 140,0		Serie: 47,0 Summa: 187,0	

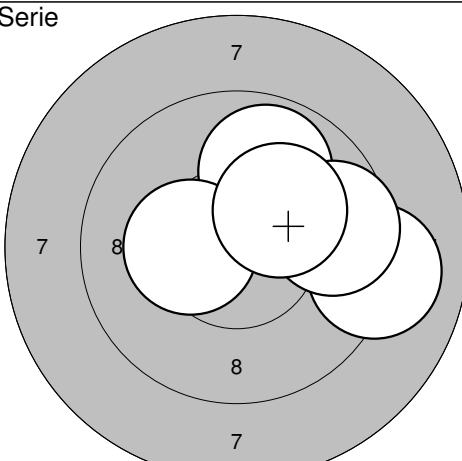
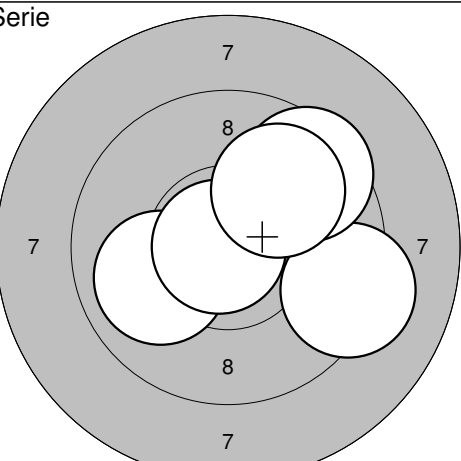
<p>Serie</p>  <p style="text-align: center;">7 8 7 8 7 8 7</p>	<p>21: 10,5* ↑ 22: 9,8 → 23: 9,9 ↘ 24: 10,6* ↖ 25: 9,3 →</p>	<p>Serie</p>  <p style="text-align: center;">7 8 7 8 7 8 7</p>	<p>26: 10,4* ↖ 27: 10,2* ↑ 28: 10,6* ↑ 29: 9,2 ← 30: 10,0 ↖</p>
Serie: 47,0 Summa: 234,0		Serie: 49,0 Summa: 283,0	

<p>Serie</p>  <p style="text-align: center;">6 7 8 6 7 8 7 6 7 6</p>	<p>31: 8,1 ← 32: 10,2* ↑ 33: 8,6 ← 34: 10,1 ↓ 35: 9,6 ↙</p>	<p>Serie</p>  <p style="text-align: center;">7 8 7 8 7 8 7</p>	<p>36: 9,1 ← 37: 10,4* ↓ 38: 9,4 ↙ 39: 10,5* ← 40: 8,8 →</p>
Serie: 45,0 Summa: 328,0		Serie: 46,0 Summa: 374,0	

Serie	1: 9,7 ↗ 2: 10,7* ← 3: 9,1 ↗ 4: 9,3 → 5: 8,9 →	Serie	6: 9,8 → 7: 9,6 ← 8: 8,6 ↙ 9: 10,5* ↑ 10: 10,4* →
	Serie: 45,0 Summa: 45,0		Serie: 46,0 Summa: 91,0

Serie	11: 9,6 ↖ 12: 10,1 ↓ 13: 10,5* ↖ 14: 9,7 ↙ 15: 10,5* →	Serie	16: 9,9 ↙ 17: 9,5 ↖ 18: 10,2* ↖ 19: 10,7* ← 20: 9,5 ↙
	Serie: 48,0 Summa: 139,0		Serie: 47,0 Summa: 186,0

Serie	21: 9,8 ↖ 22: 10,6* ↓ 23: 9,1 ← 24: 9,7 ← 25: 8,8 →	Serie	26: 9,1 → 27: 10,0 ↑ 28: 8,4 ← 29: 10,5* ← 30: 10,7* ↓
	Serie: 45,0 Summa: 231,0		Serie: 47,0 Summa: 278,0

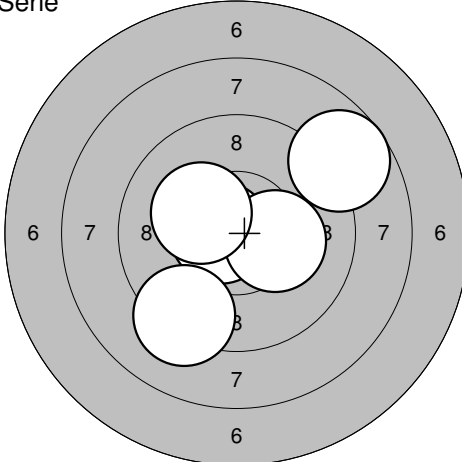
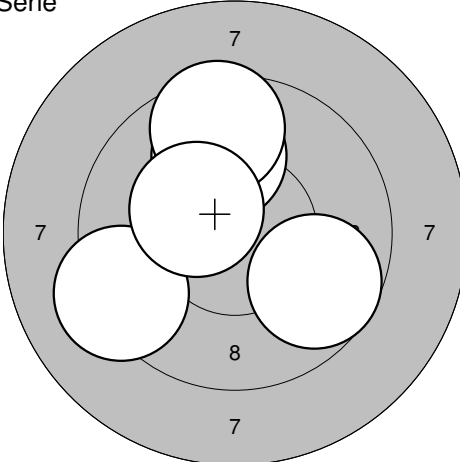
Serie	31: 9,1 → 32: 9,9 ↑ 33: 9,6 → 34: 10,3* ← 35: 10,2* ↗	Serie	36: 9,2 → 37: 10,0 ← 38: 10,8* ← 39: 9,5 ↗ 40: 9,9 ↗
	Serie: 47,0 Summa: 325,0		Serie: 47,0 Summa: 372,0

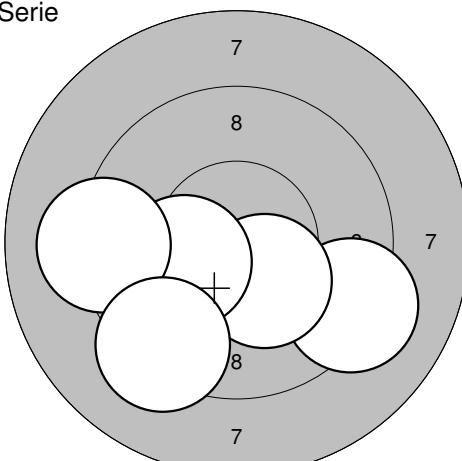
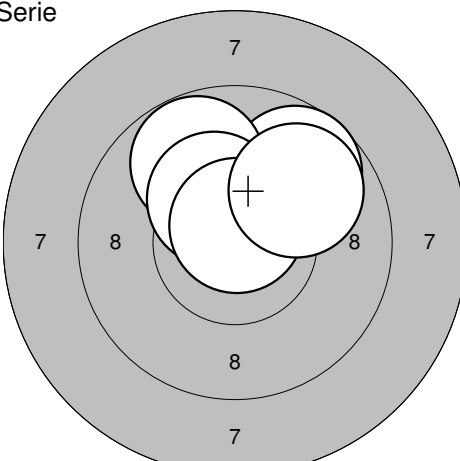
Serie		Serie	
	<p>1: 8,5 ↗ 2: 10,0 ← 3: 10,0 ↗ 4: 10,2* ↓ 5: 10,0 ↗</p>		<p>6: 10,2* → 7: 9,7 ↘ 8: 9,3 ↑ 9: 10,4* ↓ 10: 9,8 ↘</p>
Serie: 48,0	Summa: 48,0	Serie: 47,0	Summa: 95,0

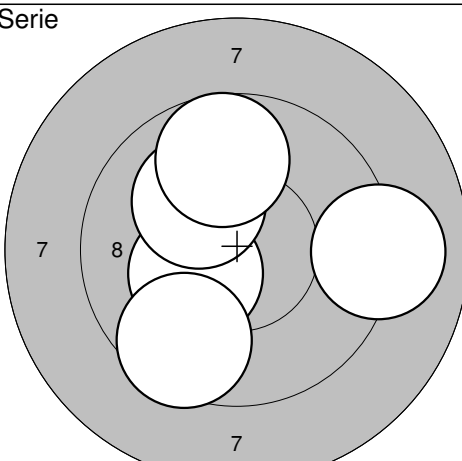
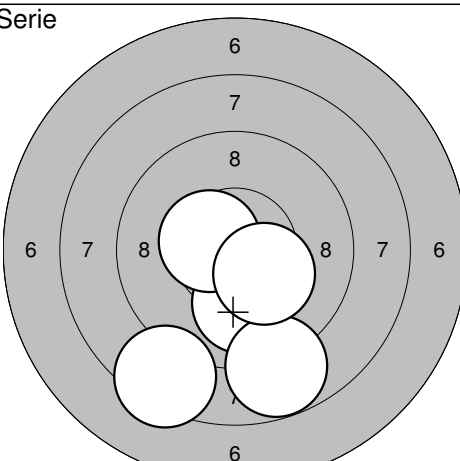
Serie		Serie	
	<p>11: 10,5* ↘ 12: 9,8 ↓ 13: 9,5 ↘ 14: 10,1 ← 15: 10,8* ↘</p>		<p>16: 10,2* ↓ 17: 10,3* ↗ 18: 9,2 ← 19: 10,2* ← 20: 9,6 ↗</p>
Serie: 48,0	Summa: 143,0	Serie: 48,0	Summa: 191,0

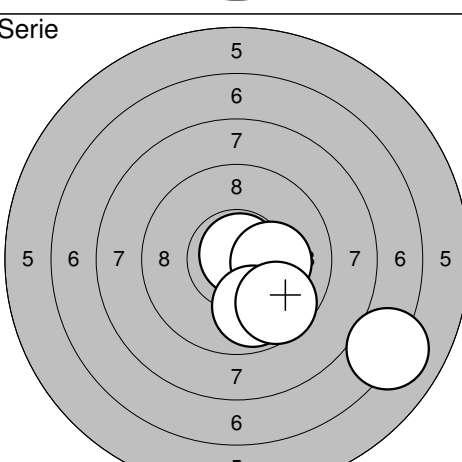
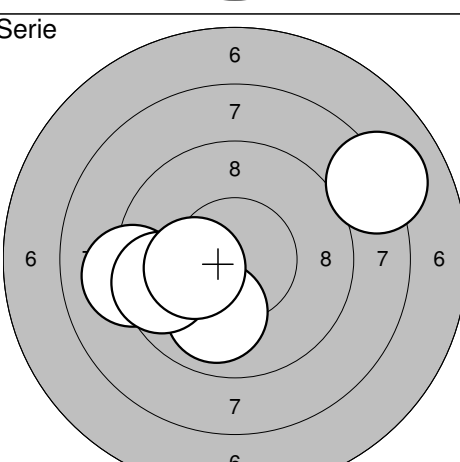
Serie		Serie	
	<p>21: 10,7* → 22: 10,3* ← 23: 10,1 ← 24: 10,4* ↗ 25: 10,8* ↓</p>		<p>26: 10,1 ↓ 27: 9,8 ← 28: 10,7* ← 29: 9,0 ← 30: 10,9* →</p>
Serie: 50,0	Summa: 241,0	Serie: 48,0	Summa: 289,0

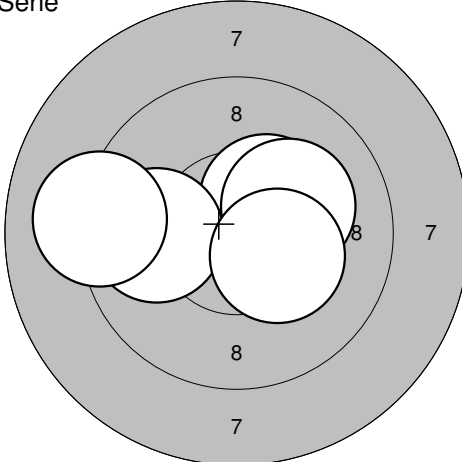
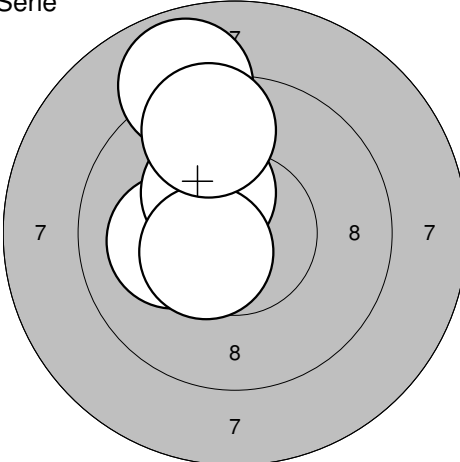
Serie		Serie	
	<p>31: 10,3* → 32: 9,2 ↓ 33: 10,3* → 34: 9,5 ↗ 35: 10,8* ↓</p>		<p>36: 10,6* ↓ 37: 8,8 ← 38: 10,3* ↗ 39: 9,8 ← 40: 9,7 ←</p>
Serie: 48,0	Summa: 337,0	Serie: 46,0	Summa: 383,0

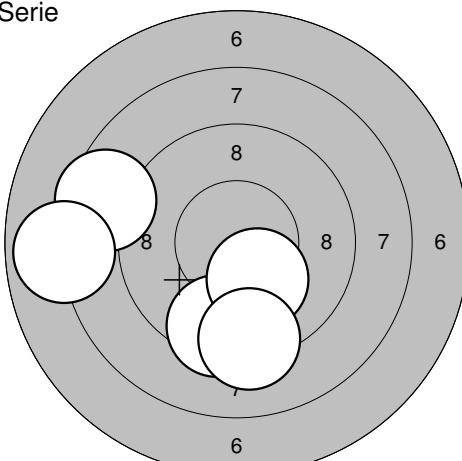
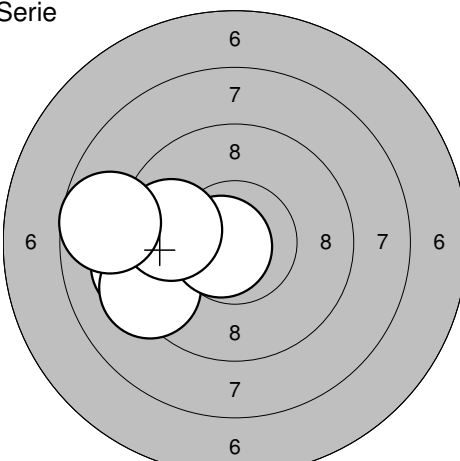
<p>Serie</p>  <p style="text-align: center;">6 7 8 6 7 8 7 6 7 6</p>	<p>1: 8,7 ↗ 2: 10,7* ← 3: 10,3* → 4: 10,2* ↗ 5: 9,2 ↘</p> <p>Serie: 47,0 Summa: 47,0</p>	<p>Serie</p>  <p style="text-align: center;">7 7 8 7 7 8 7</p>	<p>6: 9,2 ↙ 7: 9,9 ↑ 8: 9,5 ↑ 9: 9,7 → 10: 10,4* ↖</p> <p>Serie: 46,0 Summa: 93,0</p>
--	--	--	---

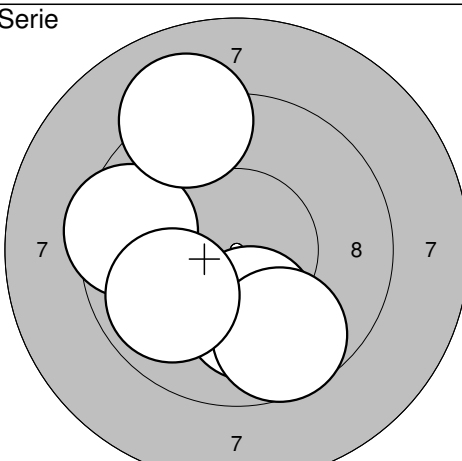
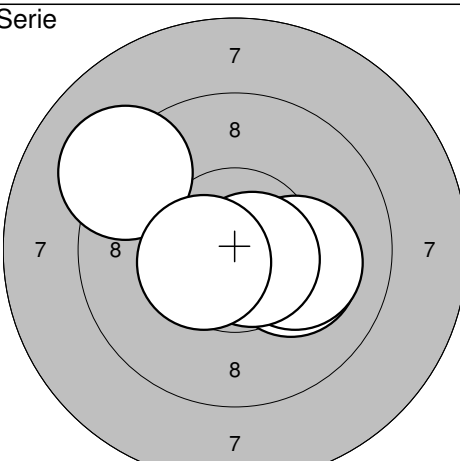
<p>Serie</p>  <p style="text-align: center;">7 8 7 7 8 7</p>	<p>11: 9,2 → 12: 10,3* ↘ 13: 10,2* ← 14: 9,2 ← 15: 9,3 ↘</p> <p>Serie: 47,0 Summa: 140,0</p>	<p>Serie</p>  <p style="text-align: center;">7 8 7 8 8 7</p>	<p>16: 9,7 ↗ 17: 9,8 ↖ 18: 10,3* ↖ 19: 10,7* ↑ 20: 9,9 ↗</p> <p>Serie: 47,0 Summa: 187,0</p>
---	--	---	--

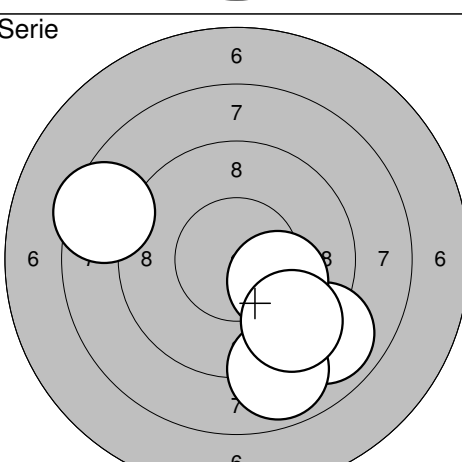
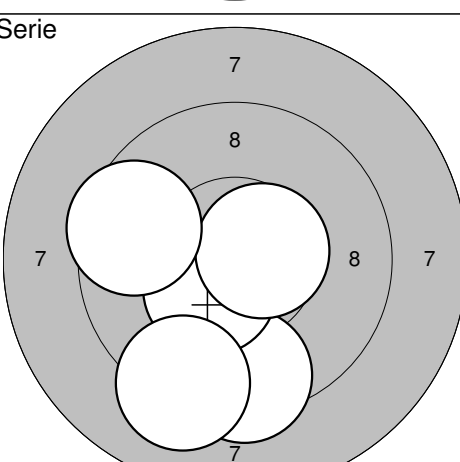
<p>Serie</p>  <p style="text-align: center;">7 8 7 7 7</p>	<p>21: 10,3* ↖ 22: 9,1 → 23: 9,6 ↘ 24: 10,1 ↗ 25: 9,7 ↑</p> <p>Serie: 47,0 Summa: 234,0</p>	<p>Serie</p>  <p style="text-align: center;">6 7 8 6 7 8 7 6 8 6</p>	<p>26: 10,0 ↓ 27: 10,5* ← 28: 8,4 ↘ 29: 8,8 ↓ 30: 10,3* ↘</p> <p>Serie: 46,0 Summa: 280,0</p>
--	---	--	---

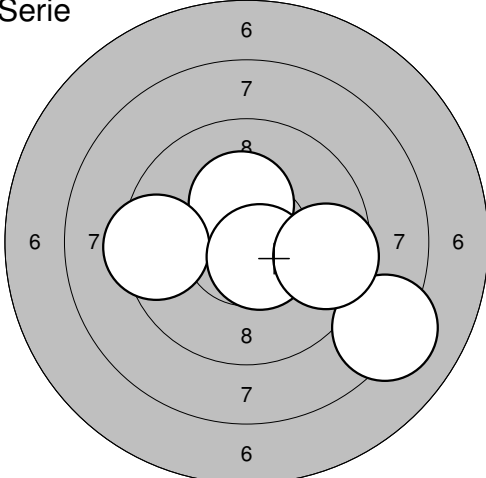
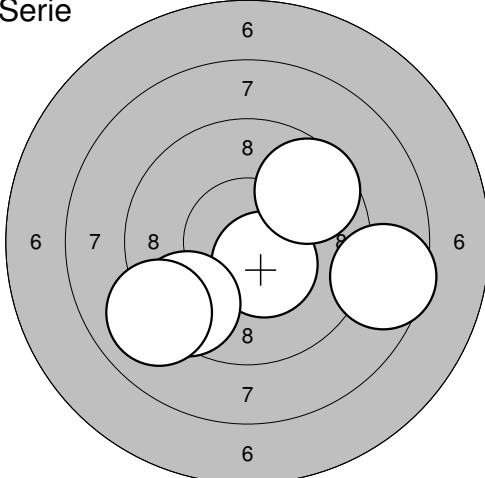
<p>Serie</p>  <p style="text-align: center;">5 6 7 8 5 6 7 8 7 6 5 7 6 5</p>	<p>31: 10,8* ↗ 32: 10,2* → 33: 9,9 ↘ 34: 9,6 ↘ 35: 7,1 ↘</p> <p>Serie: 45,0 Summa: 325,0</p>	<p>Serie</p>  <p style="text-align: center;">6 7 8 6 7 8 7 6 8 7 6</p>	<p>36: 9,1 ← 37: 10,0 ↓ 38: 9,6 ← 39: 10,2* ← 40: 8,1 →</p> <p>Serie: 46,0 Summa: 371,0</p>
--	--	--	---

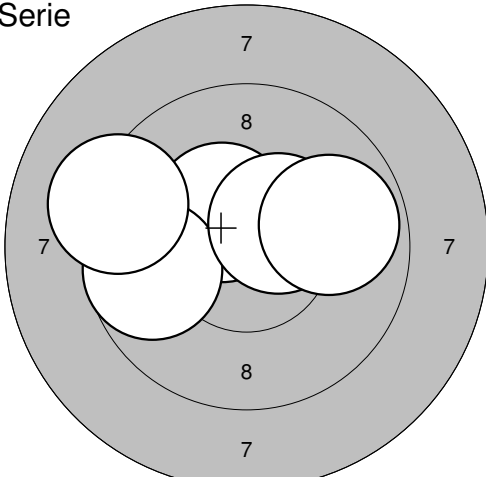
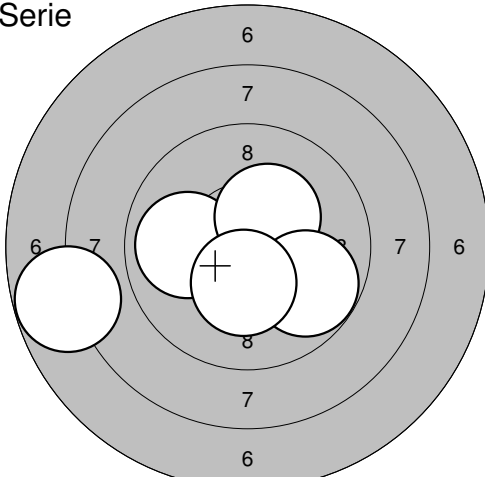
<p>Serie</p>  <p>1: 10,4* ↗ 2: 10,2* → 3: 9,9 ← 4: 9,1 ← 5: 10,3* ↘</p> <p>Serie: 48,0 Summa: 48,0</p>	<p>Serie</p>  <p>6: 8,9 ↑ 7: 10,1 ← 8: 10,3* ↗ 9: 10,5* ↖ 10: 9,5 ↑</p> <p>Serie: 47,0 Summa: 95,0</p>
---	---

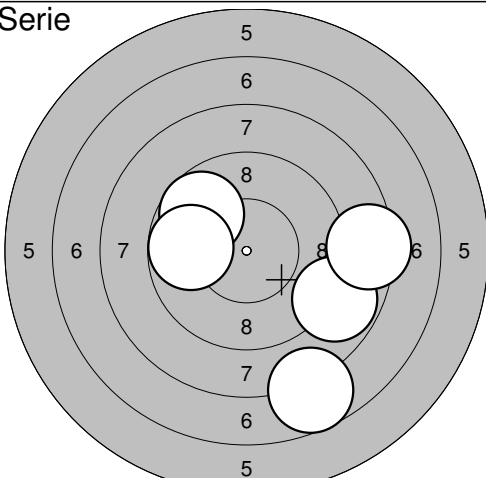
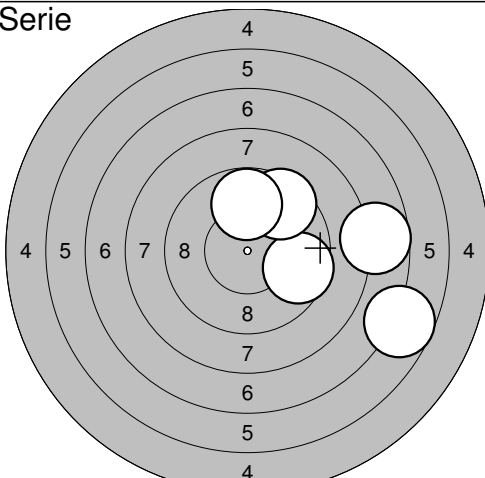
<p>Serie</p>  <p>11: 8,5 ← 12: 9,4 ↓ 13: 10,2* ↓ 14: 9,2 ↓ 15: 7,9 ←</p> <p>Serie: 43,0 Summa: 138,0</p>	<p>Serie</p>  <p>16: 9,3 ← 17: 9,3 ← 18: 10,7* ← 19: 9,8 ← 20: 8,7 ←</p> <p>Serie: 45,0 Summa: 183,0</p>
--	--

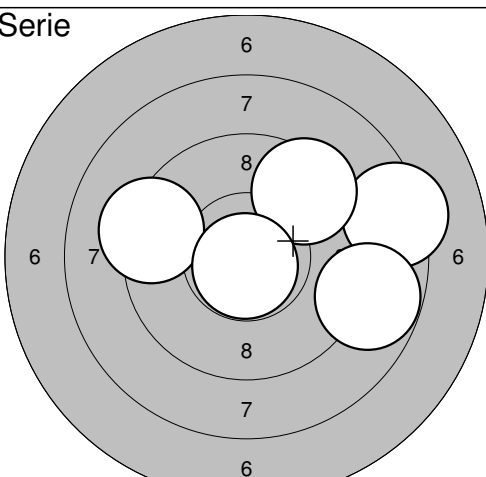
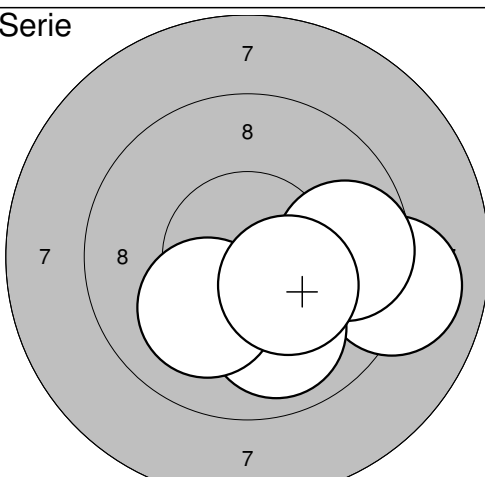
<p>Serie</p>  <p>21: 9,5 ← 22: 9,1 ↗ 23: 10,1 ↓ 24: 9,7 ↓ 25: 9,9 ↖</p> <p>Serie: 46,0 Summa: 229,0</p>	<p>Serie</p>  <p>26: 9,2 ↖ 27: 10,2* → 28: 10,1 → 29: 10,7* ↘ 30: 10,5* ←</p> <p>Serie: 49,0 Summa: 278,0</p>
--	--

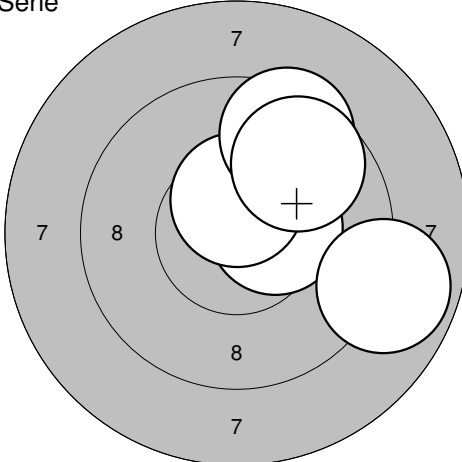
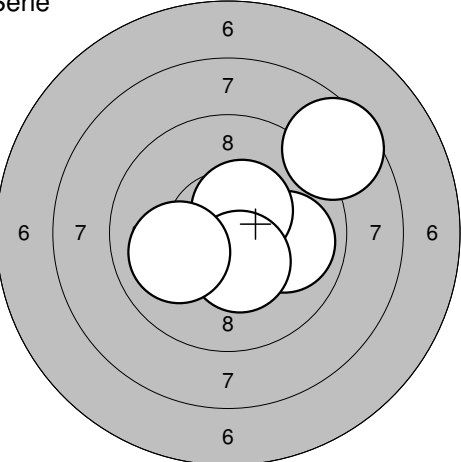
<p>Serie</p>  <p>31: 8,9 ↘ 32: 10,1 ↘ 33: 8,9 ↓ 34: 9,5 ↓ 35: 8,5 ↗</p> <p>Serie: 43,0 Summa: 321,0</p>	<p>Serie</p>  <p>36: 9,4 ↓ 37: 10,4* ↖ 38: 9,2 ↓ 39: 10,6* → 40: 9,5 ←</p> <p>Serie: 47,0 Summa: 368,0</p>
--	---

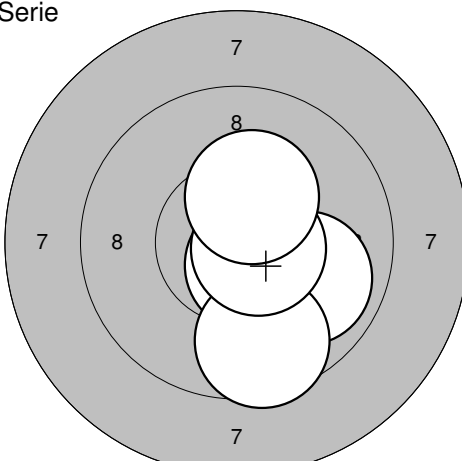
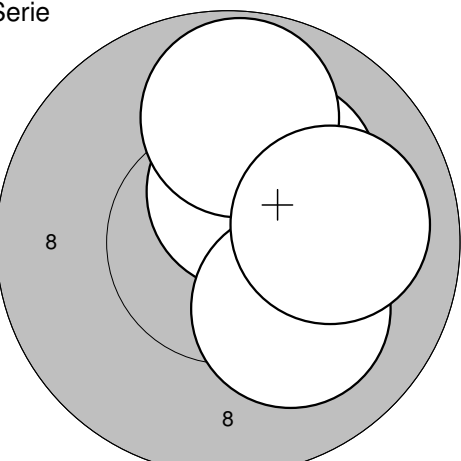
<p>Serie</p> 	<p>1: 8,2 → 2:10,3* ↑ 3: 9,4 ← 4:10,6* ↓ 5: 9,6 →</p> <p>Serie: 46,0 Summa: 46,0</p>	<p>Serie</p> 	<p>6: 8,6 → 7:10,5* ↓ 8: 9,5 ↙ 9: 9,0 ↘ 10: 9,6 ↗</p> <p>Serie: 45,0 Summa: 91,0</p>
---	--	---	--

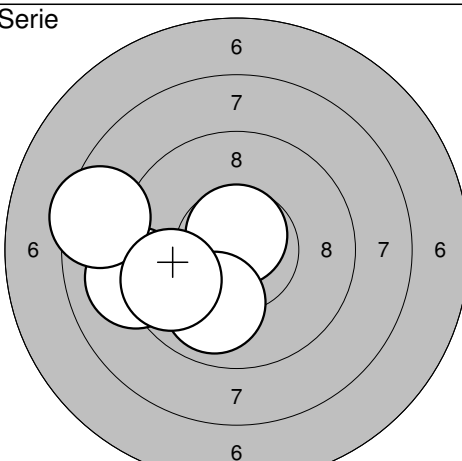
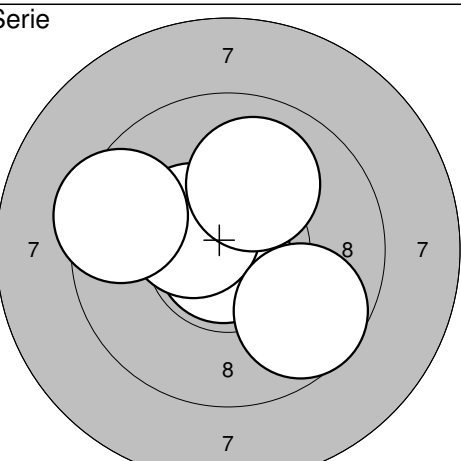
<p>Serie</p> 	<p>11:10,4* ↗ 12: 9,7 ← 13:10,4* ↗ 14: 9,2 ← 15: 9,9 →</p> <p>Serie: 47,0 Summa: 138,0</p>	<p>Serie</p> 	<p>16: 9,9 ← 17: 7,8 ← 18:10,3* ↗ 19: 9,8 → 20:10,3* ↓</p> <p>Serie: 45,0 Summa: 183,0</p>
--	--	--	--

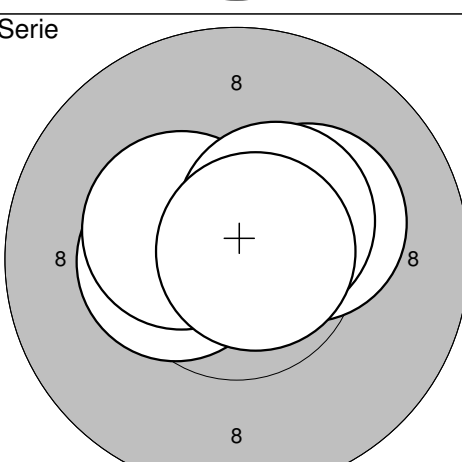
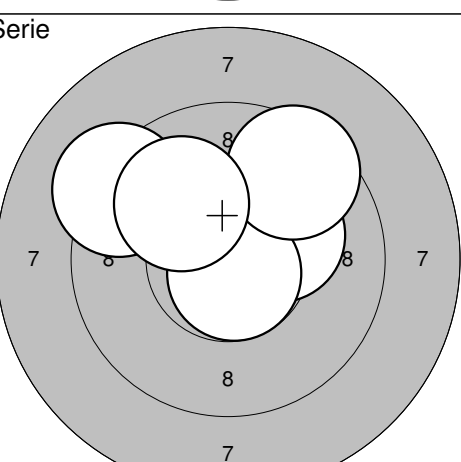
<p>Serie</p> 	<p>21: 8,8 → 22: 8,4 → 23: 9,7 ↗ 24: 7,7 ↓ 25: 9,8 ←</p> <p>Serie: 41,0 Summa: 224,0</p>	<p>Serie</p> 	<p>26: 9,6 → 27: 6,7 → 28: 7,7 → 29: 9,5 ↗ 30: 9,8 ↑</p> <p>Serie: 40,0 Summa: 264,0</p>
---	--	---	--

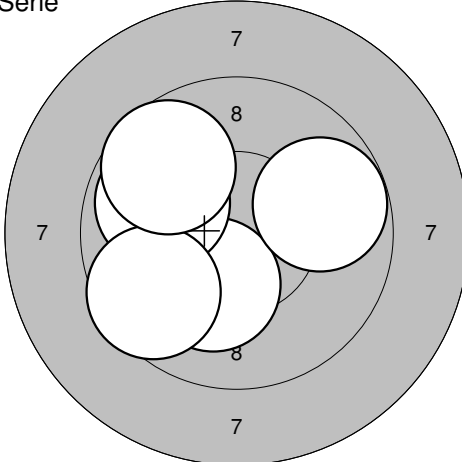
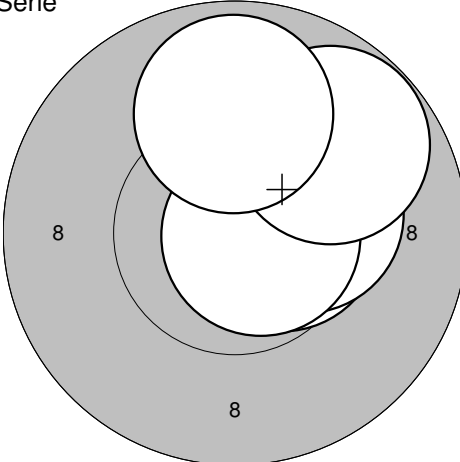
<p>Serie</p> 	<p>31: 8,3 → 32: 9,3 ← 33: 8,8 → 34: 9,5 ↗ 35:10,8* ↓</p> <p>Serie: 44,0 Summa: 308,0</p>	<p>Serie</p> 	<p>36: 9,1 → 37:10,0 ↓ 38:10,1 ↘ 39: 9,7 → 40:10,3* ↘</p> <p>Serie: 48,0 Summa: 356,0</p>
---	---	---	---

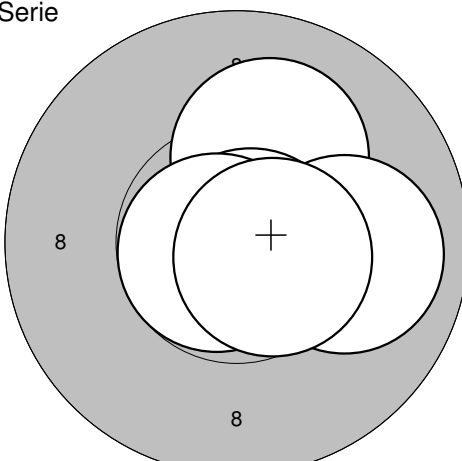
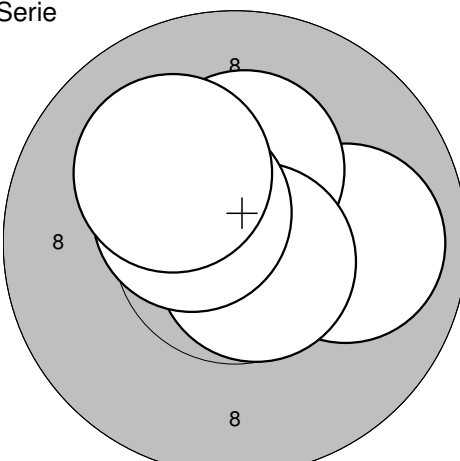
<p>Serie</p>  <p style="text-align: center;">7</p>	<p>1: 10,4* →</p> <p>2: 10,5* ↑</p> <p>3: 9,5 ↗</p> <p>4: 9,7 ↗</p> <p>5: 8,9 →</p>	<p>Serie</p>  <p style="text-align: center;">6</p>	<p>6: 9,9 →</p> <p>7: 10,5* ↗</p> <p>8: 10,4* ↓</p> <p>9: 8,6 ↗</p> <p>10: 10,0 ←</p>
Serie: 46,0	Summa: 46,0	Serie: 47,0	Summa: 93,0

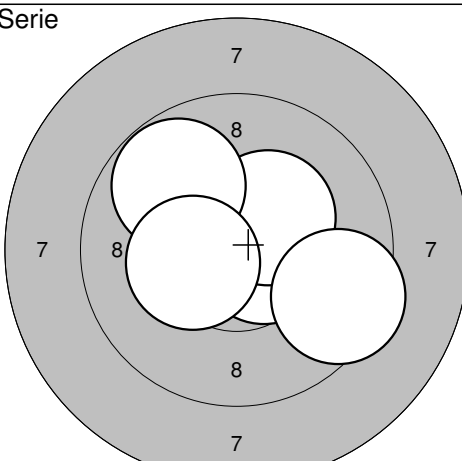
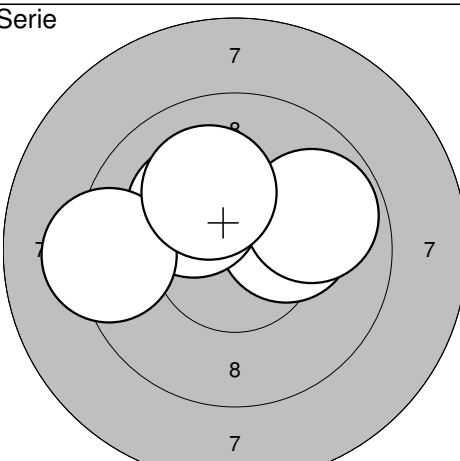
<p>Serie</p>  <p style="text-align: center;">7</p>	<p>11: 10,6* ↓</p> <p>12: 9,9 →</p> <p>13: 9,6 ↓</p> <p>14: 10,6* →</p> <p>15: 10,3* ↑</p>	<p>Serie</p>  <p style="text-align: center;">8</p>	<p>16: 10,2* ↗</p> <p>17: 10,5* ↑</p> <p>18: 9,8 ↑</p> <p>19: 10,1 ↓</p> <p>20: 10,0 →</p>
Serie: 48,0	Summa: 141,0	Serie: 49,0	Summa: 190,0

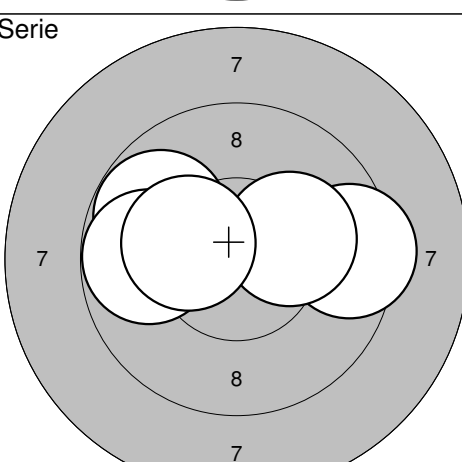
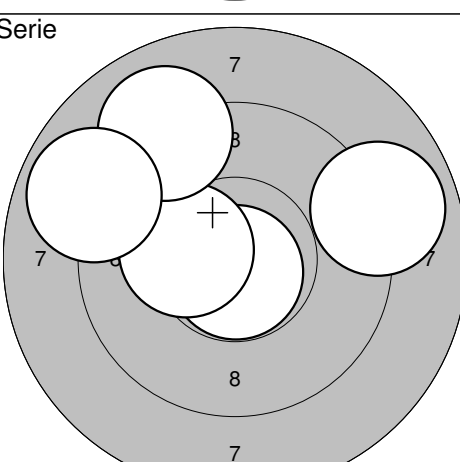
<p>Serie</p>  <p style="text-align: center;">6</p>	<p>21: 10,7* ↑</p> <p>22: 9,1 ←</p> <p>23: 8,5 ←</p> <p>24: 9,9 ↓</p> <p>25: 9,7 ←</p>	<p>Serie</p>  <p style="text-align: center;">7</p>	<p>26: 10,9* ↓</p> <p>27: 10,4* ↗</p> <p>28: 9,7 ↓</p> <p>29: 9,5 ←</p> <p>30: 10,0 ↑</p>
Serie: 45,0	Summa: 235,0	Serie: 48,0	Summa: 283,0

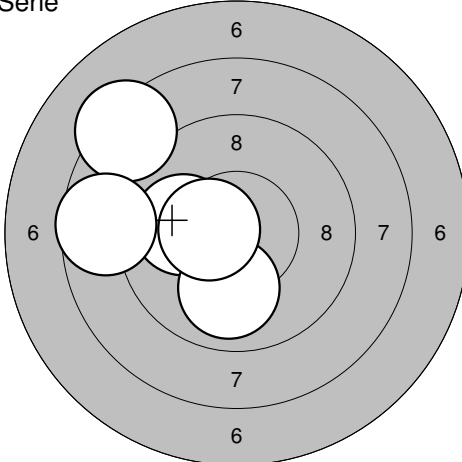
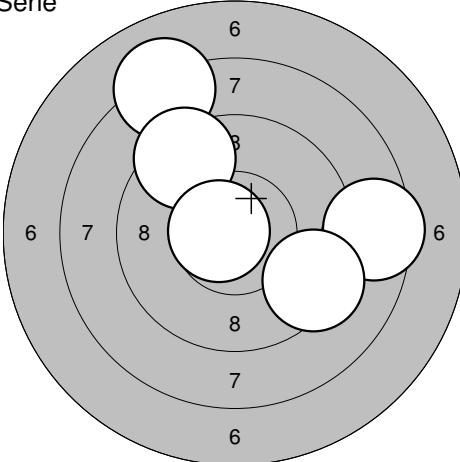
<p>Serie</p>  <p style="text-align: center;">8</p>	<p>31: 10,4* ←</p> <p>32: 10,2* →</p> <p>33: 10,4* ↖</p> <p>34: 10,5* ↗</p> <p>35: 10,8* →</p>	<p>Serie</p>  <p style="text-align: center;">7</p>	<p>36: 10,2* →</p> <p>37: 10,7* ↓</p> <p>38: 9,5 ↗</p> <p>39: 9,2 ↖</p> <p>40: 10,0 ↗</p>
Serie: 50,0	Summa: 333,0	Serie: 48,0	Summa: 381,0

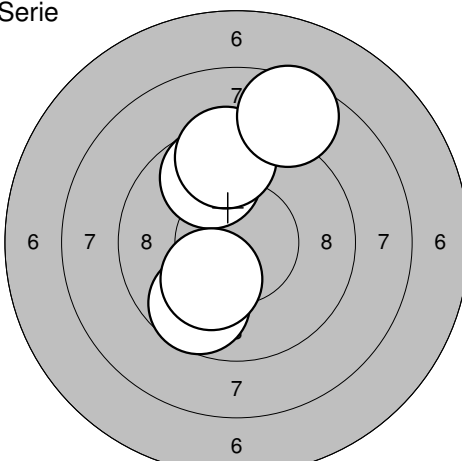
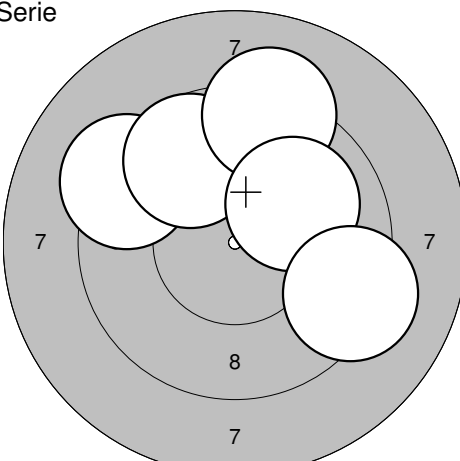
<p>Serie</p> 	<p>1: 10,2* ↘ 2: 9,9 ← 3: 9,6 ↙ 4: 9,7 ↗ 5: 9,8 →</p> <p>Serie: 46,0 Summa: 46,0</p>	<p>Serie</p> 	<p>6: 10,5* → 7: 10,3* → 8: 10,7* → 9: 9,8 ↗ 10: 9,9 ↑</p> <p>Serie: 48,0 Summa: 94,0</p>
---	--	---	---

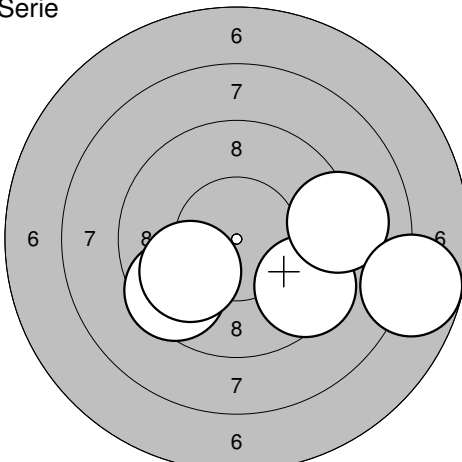
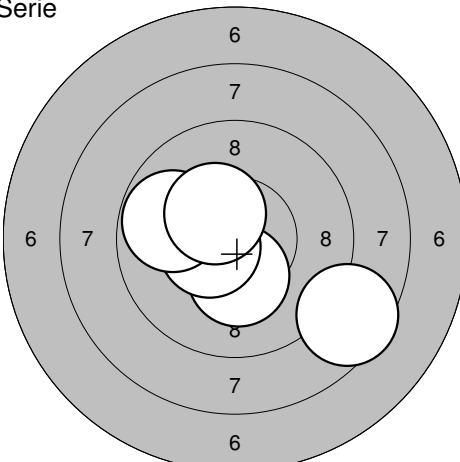
<p>Serie</p> 	<p>11: 10,1 ↗ 12: 10,8* → 13: 10,0 → 14: 10,7* ↙ 15: 10,6* →</p> <p>Serie: 50,0 Summa: 144,0</p>	<p>Serie</p> 	<p>16: 9,9 → 17: 10,3* ↑ 18: 10,7* ↘ 19: 10,5* ↗ 20: 10,1 ↗</p> <p>Serie: 49,0 Summa: 193,0</p>
--	--	--	---

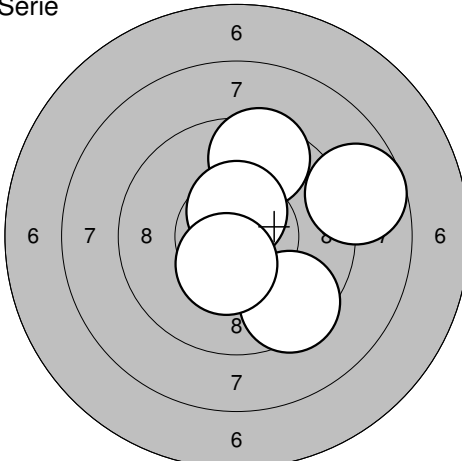
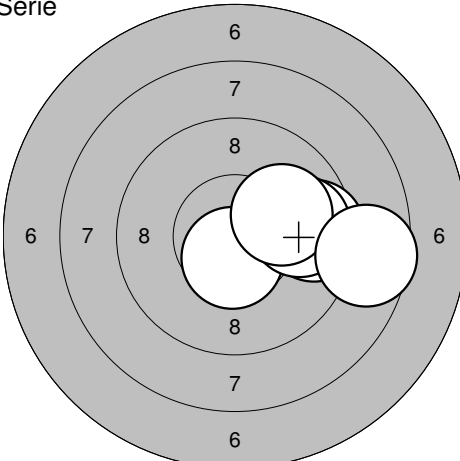
<p>Serie</p> 	<p>21: 10,6* → 22: 10,3* ↗ 23: 9,5 → 24: 9,8 ↗ 25: 10,3* ←</p> <p>Serie: 48,0 Summa: 241,0</p>	<p>Serie</p> 	<p>26: 10,2* → 27: 10,2* ↗ 28: 9,3 ← 29: 9,8 → 30: 10,1 ↗</p> <p>Serie: 48,0 Summa: 289,0</p>
---	--	---	---

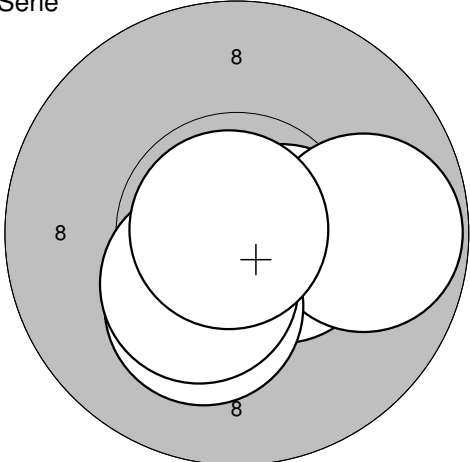
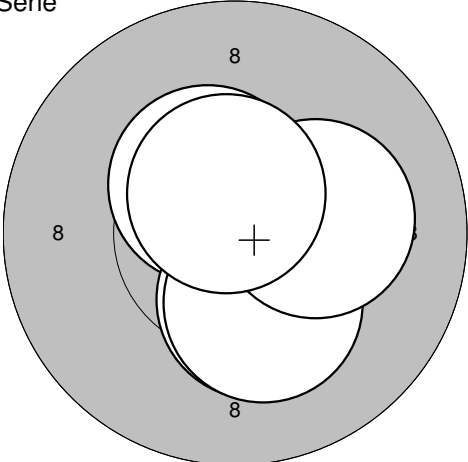
<p>Serie</p> 	<p>31: 9,4 → 32: 9,8 ↙ 33: 10,2* → 34: 9,8 ← 35: 10,3* ←</p> <p>Serie: 47,0 Summa: 336,0</p>	<p>Serie</p> 	<p>36: 10,8* ↓ 37: 10,3* ← 38: 9,0 ↗ 39: 8,9 ↙ 40: 8,9 →</p> <p>Serie: 45,0 Summa: 381,0</p>
---	--	---	--

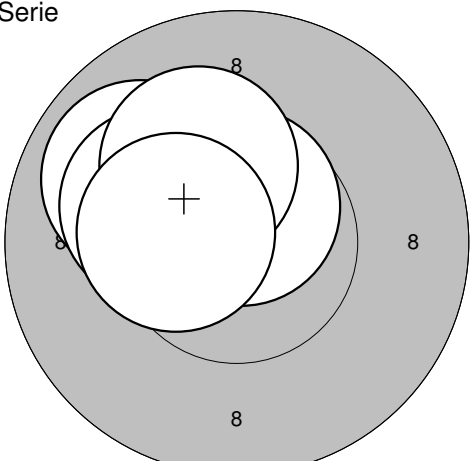
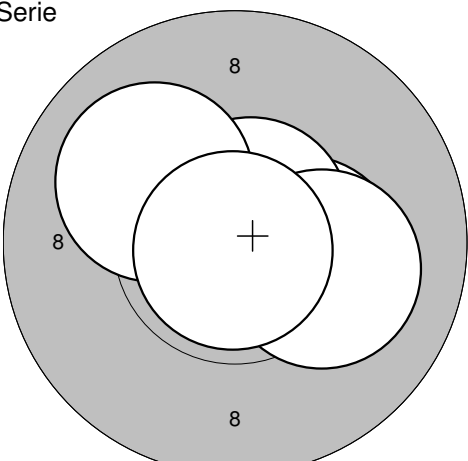
<p>Serie</p>  <p style="text-align: center;">6 7 8 6 7 6 7 6</p>	<p>1: 10,0 ← 2: 10,0 ↓ 3: 8,3 ↗ 4: 10,5* ← 5: 8,6 ←</p> <p style="text-align: right;">Serie: 46,0 Summa: 46,0</p>	<p>Serie</p>  <p style="text-align: center;">6 7 8 6 7 6 8 7 6</p>	<p>6: 8,5 → 7: 8,1 ↗ 8: 9,3 ↘ 9: 9,4 ↗ 10: 10,7* ←</p> <p style="text-align: right;">Serie: 44,0 Summa: 90,0</p>
--	---	--	--

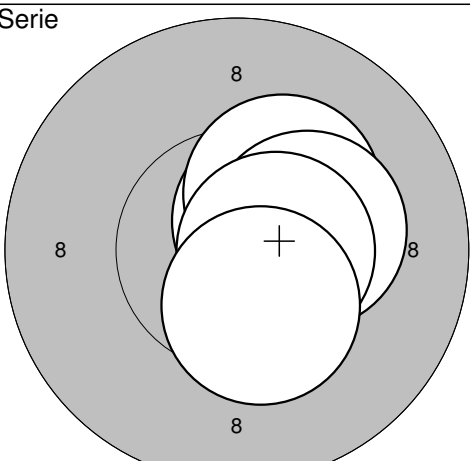
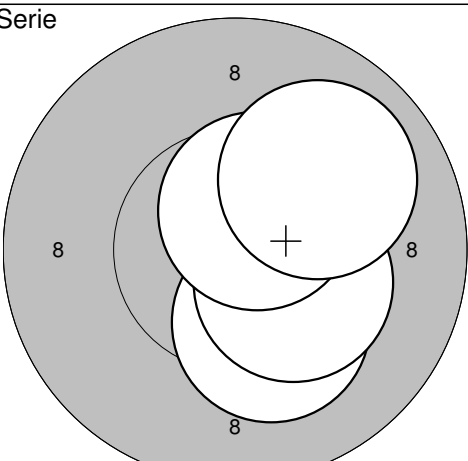
<p>Serie</p>  <p style="text-align: center;">6 7 8 6 7 6 7 6</p>	<p>11: 9,7 ↘ 12: 9,7 ↖ 13: 9,4 ↑ 14: 8,5 ↗ 15: 10,2* ↘</p> <p style="text-align: right;">Serie: 45,0 Summa: 135,0</p>	<p>Serie</p>  <p style="text-align: center;">7 8 7 6 7 6 8 7</p>	<p>16: 9,3 ↖ 17: 9,7 ↗ 18: 9,2 ↑ 19: 10,0 ↗ 20: 9,3 ↘</p> <p style="text-align: right;">Serie: 46,0 Summa: 181,0</p>
---	---	---	--

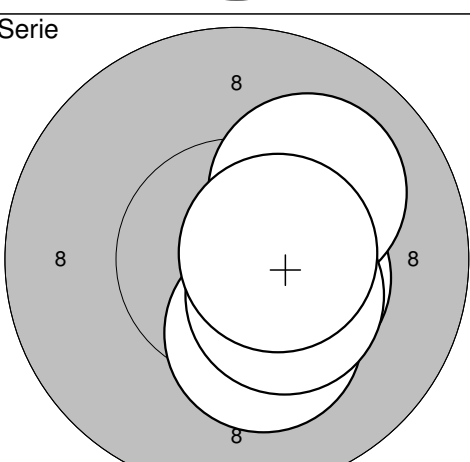
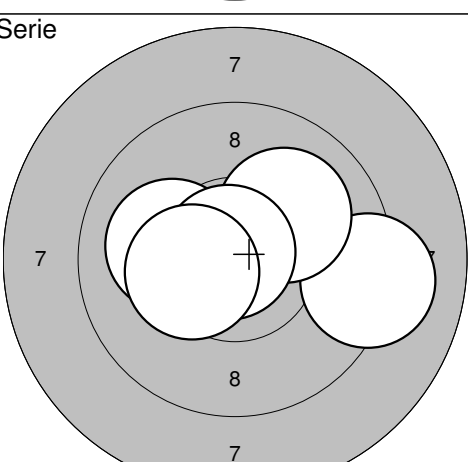
<p>Serie</p>  <p style="text-align: center;">6 7 8 6 7 6 8 7 6</p>	<p>21: 9,5 ↘ 22: 9,5 ↘ 23: 9,9 ↘ 24: 9,1 → 25: 7,8 →</p> <p style="text-align: right;">Serie: 43,0 Summa: 224,0</p>	<p>Serie</p>  <p style="text-align: center;">6 7 8 6 7 6 8 7 6</p>	<p>26: 10,3* ↓ 27: 10,5* ← 28: 9,8 ↖ 29: 8,6 ↘ 30: 10,4* ↗</p> <p style="text-align: right;">Serie: 47,0 Summa: 271,0</p>
--	---	--	---

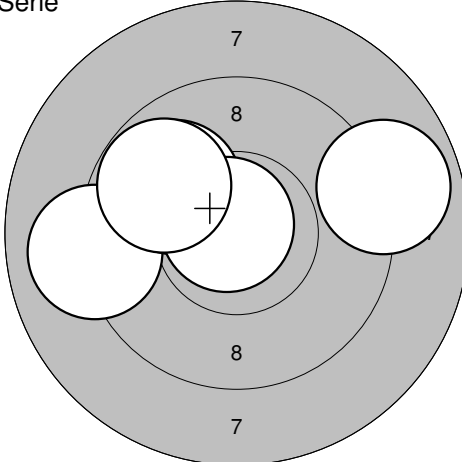
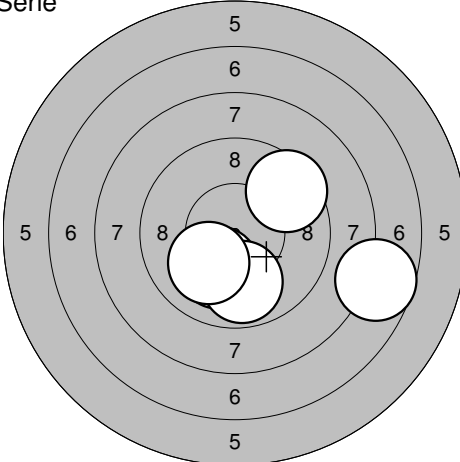
<p>Serie</p>  <p style="text-align: center;">6 7 8 6 7 6 8 7 6</p>	<p>31: 9,5 ↘ 32: 8,7 → 33: 9,5 ↑ 34: 10,5* ↑ 35: 10,4* ↘</p> <p style="text-align: right;">Serie: 46,0 Summa: 317,0</p>	<p>Serie</p>  <p style="text-align: center;">6 7 8 6 7 6 8 7 6</p>	<p>36: 9,6 → 37: 10,6* ↓ 38: 9,8 → 39: 10,0 → 40: 8,6 →</p> <p style="text-align: right;">Serie: 46,0 Summa: 363,0</p>
--	---	--	--

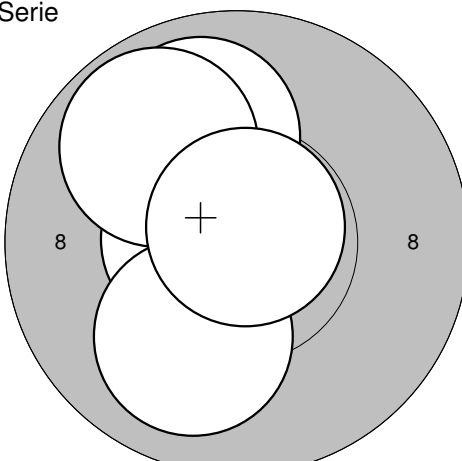
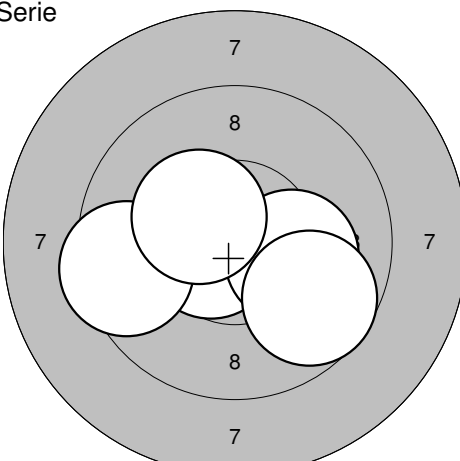
<p>Serie</p> 	<p>1: 10,5* → 2: 9,8 → 3: 10,2* ↓ 4: 10,4* ↓ 5: 10,9* ↖</p> <p>Serie: 49,0 Summa: 49,0</p>	<p>Serie</p> 	<p>6: 10,5* ↗ 7: 10,3* ↓ 8: 10,3* ↓ 9: 10,2* → 10: 10,6* ↗</p> <p>Serie: 50,0 Summa: 99,0</p>
---	--	---	---

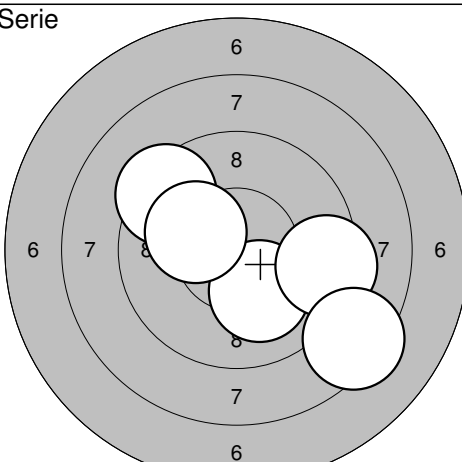
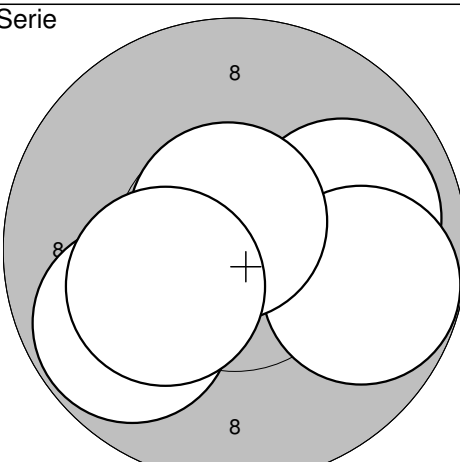
<p>Serie</p> 	<p>11: 9,9 ↖ 12: 10,2* ↖ 13: 10,6* ↑ 14: 10,2* ↗ 15: 10,4* ←</p> <p>Serie: 49,0 Summa: 148,0</p>	<p>Serie</p> 	<p>16: 10,3* → 17: 10,7* ↗ 18: 10,0 ↗ 19: 10,1 → 20: 10,9* ↓</p> <p>Serie: 50,0 Summa: 198,0</p>
--	--	--	--

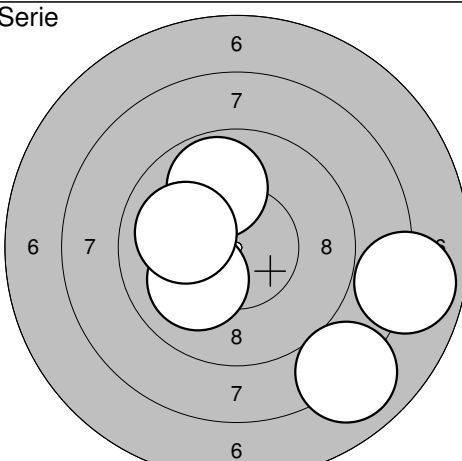
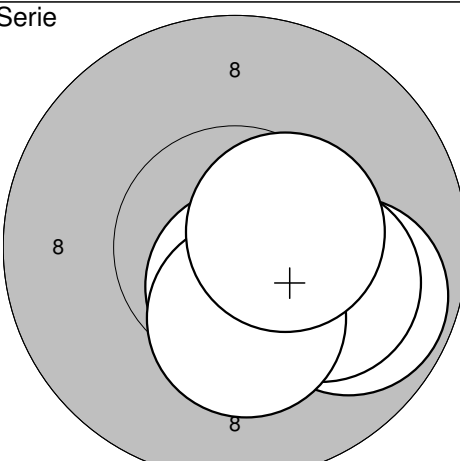
<p>Serie</p> 	<p>21: 10,5* ↗ 22: 10,3* ↗ 23: 10,3* → 24: 10,6* → 25: 10,4* ↓</p> <p>Serie: 50,0 Summa: 248,0</p>	<p>Serie</p> 	<p>26: 10,2* ↓ 27: 10,3* ↗ 28: 10,3* ↘ 29: 10,5* ↗ 30: 10,0 ↗</p> <p>Serie: 50,0 Summa: 298,0</p>
---	--	---	---

<p>Serie</p> 	<p>31: 10,4* → 32: 10,2* ↓ 33: 10,1 ↗ 34: 10,4* ↓ 35: 10,6* →</p> <p>Serie: 50,0 Summa: 348,0</p>	<p>Serie</p> 	<p>36: 9,2 → 37: 10,1 ← 38: 10,1 ↗ 39: 10,8* ↗ 40: 10,4* ←</p> <p>Serie: 49,0 Summa: 397,0</p>
---	---	---	--

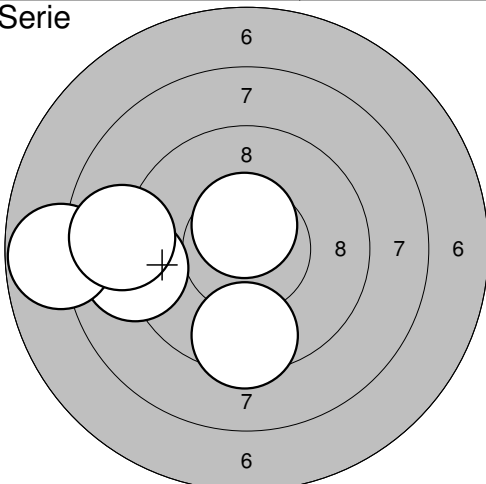
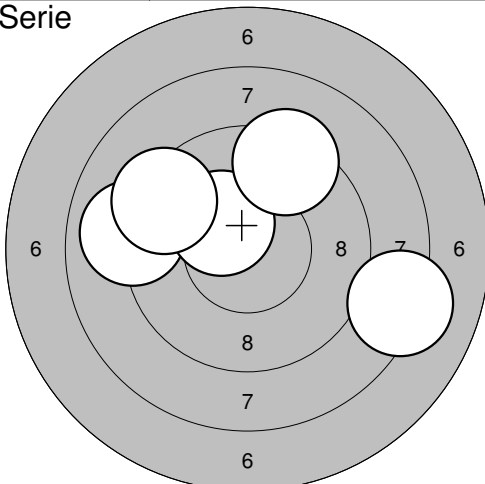
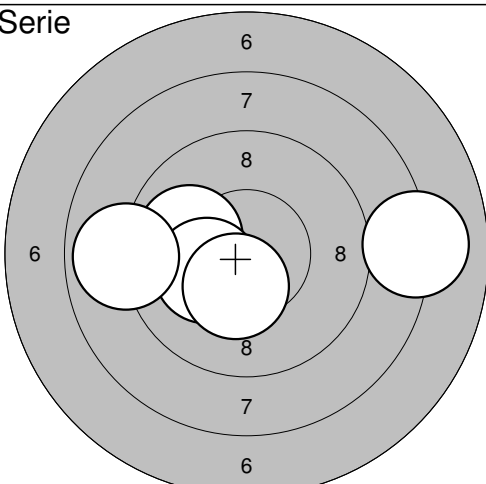
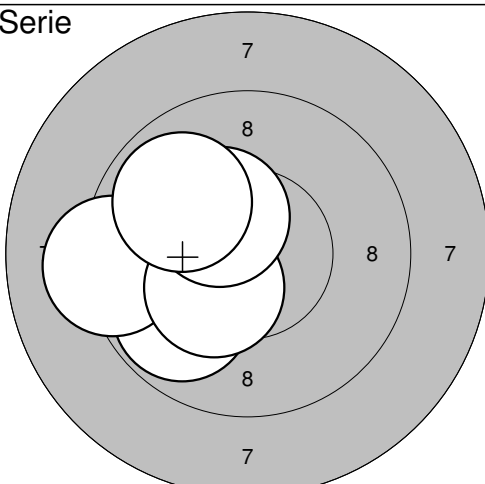
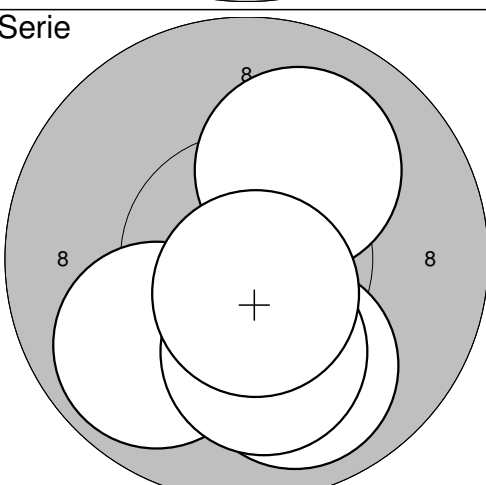
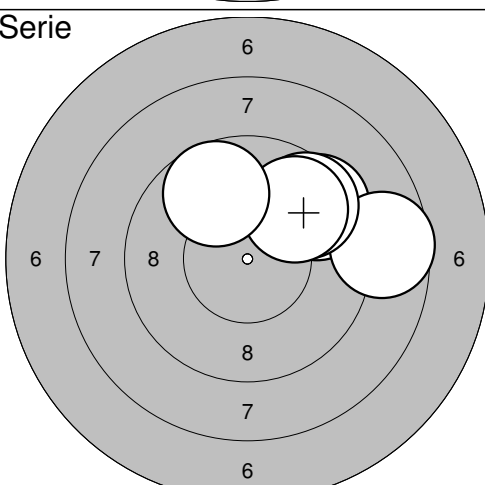
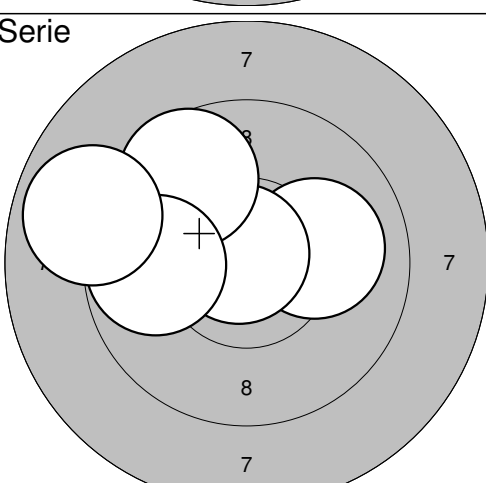
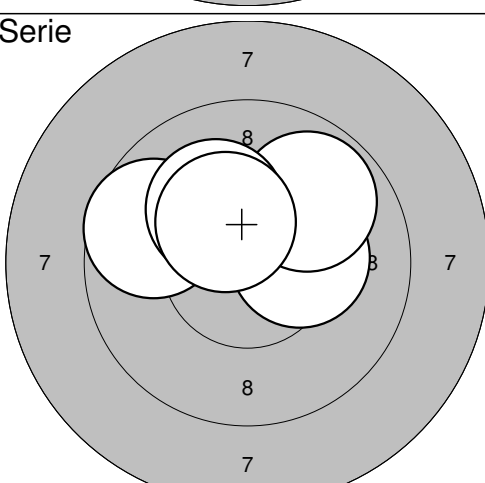
<p>Serie</p>  <p style="text-align: center;">7 8 8 7</p>	<p>1: 9,0 ← 2: 9,9 ↗ 3: 10,8* ↗ 4: 8,9 → 5: 9,8 ↖</p> <p>Serie: 45,0 Summa: 45,0</p>	<p>Serie</p>  <p style="text-align: center;">5 6 7 8 8 7 6 5</p> <p>6: 10,1 ↓ 7: 7,7 → 8: 9,9 ↓ 9: 10,1 ↓ 10: 9,5 ↗</p> <p>Serie: 45,0 Summa: 90,0</p>
--	--	--

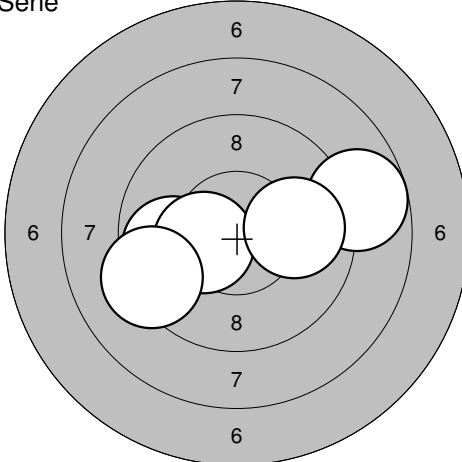
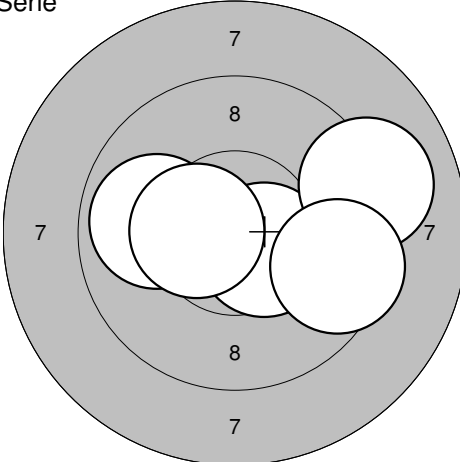
<p>Serie</p>  <p style="text-align: center;">8 8</p>	<p>11: 9,9 ↑ 12: 10,6* ← 13: 9,8 ↗ 14: 10,0 ↓ 15: 10,8* ↗</p> <p>Serie: 48,0 Summa: 138,0</p>	<p>Serie</p>  <p style="text-align: center;">7 8 7 8 7</p> <p>16: 10,6* ← 17: 9,5 ← 18: 10,2* → 19: 10,4* ↗ 20: 9,7 ↓</p> <p>Serie: 48,0 Summa: 186,0</p>
---	---	--

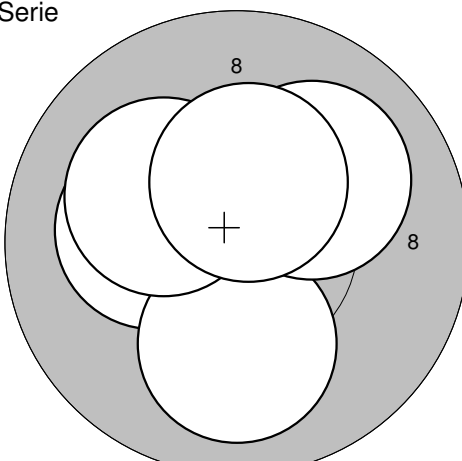
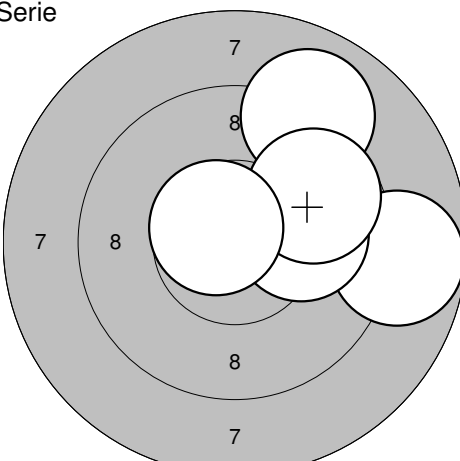
<p>Serie</p>  <p style="text-align: center;">6 7 8 6 7 6</p>	<p>21: 10,1 ↓ 22: 9,4 ↗ 23: 9,3 → 24: 10,2* ↖ 25: 8,4 ↓</p> <p>Serie: 46,0 Summa: 232,0</p>	<p>Serie</p>  <p style="text-align: center;">8 8</p> <p>26: 9,9 → 27: 9,8 → 28: 9,8 ↓ 29: 10,7* ↑ 30: 10,2* ←</p> <p>Serie: 47,0 Summa: 279,0</p>
--	---	---

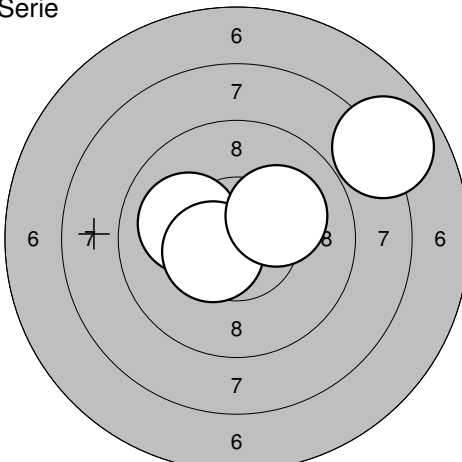
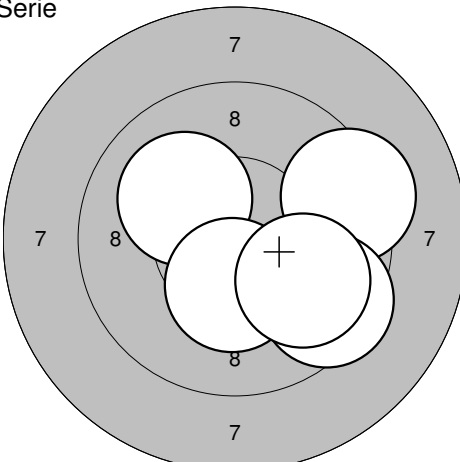
<p>Serie</p>  <p style="text-align: center;">6 7 8 6 7 6</p>	<p>31: 9,9 ↑ 32: 10,1 ↓ 33: 10,0 ← 34: 8,0 ↓ 35: 7,9 →</p> <p>Serie: 44,0 Summa: 323,0</p>	<p>Serie</p>  <p style="text-align: center;">8 8</p> <p>36: 10,6* ↓ 37: 9,8 → 38: 10,1 → 39: 10,3* ↓ 40: 10,5* →</p> <p>Serie: 49,0 Summa: 372,0</p>
--	--	--

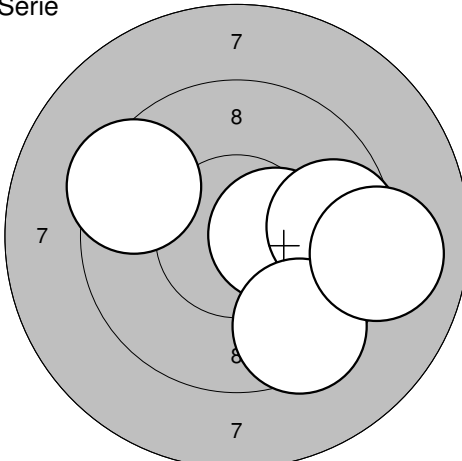
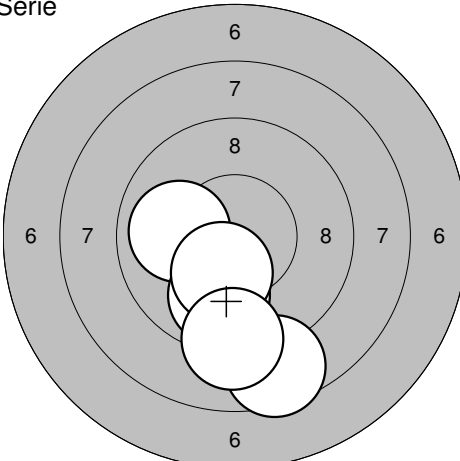
31.10.2009	Nationella SM	swedishcup 09
------------	---------------	---------------

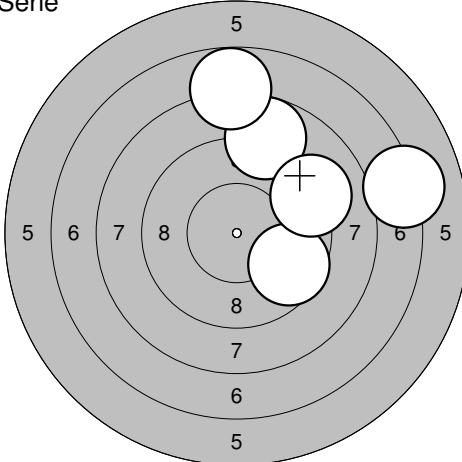
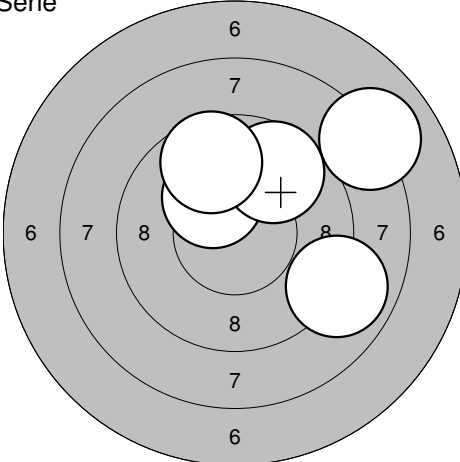
<p>Serie</p>  <p style="text-align: right;">6 7 8 8 7 6</p>	<p>1:10,6* ↑ 2: 9,0 ← 3: 7,8 ← 4: 9,5 ↓ 5: 8,8 ←</p> <hr/> <p>Serie: 43,0 Summa: 43,0</p>	<p>Serie</p>  <p style="text-align: right;">6 7 8 7 6</p>	<p>6: 9,0 ← 7:10,3* ↗ 8: 9,3 ↗ 9: 8,2 → 10: 9,3 ↗</p> <hr/> <p>Serie: 45,0 Summa: 88,0</p>
<p>Serie</p>  <p style="text-align: right;">6 7 8 8 7 6</p>	<p>11:10,0 ← 12:10,2* ← 13: 8,1 → 14: 8,9 ← 15:10,4* ↓</p> <hr/> <p>Serie: 46,0 Summa: 134,0</p>	<p>Serie</p>  <p style="text-align: right;">7 8 8 7</p>	<p>16: 9,8 ↙ 17: 9,2 ← 18:10,3* ↙ 19:10,4* ↗ 20: 9,9 ↗</p> <hr/> <p>Serie: 47,0 Summa: 181,0</p>
<p>Serie</p>  <p style="text-align: right;">8 8</p>	<p>21: 9,9 ↓ 22: 9,9 ↙ 23:10,1 ↓ 24:10,1 ↗ 25:10,6* ↓</p> <hr/> <p>Serie: 48,0 Summa: 229,0</p>	<p>Serie</p>  <p style="text-align: right;">6 7 8 7 6</p>	<p>26: 9,5 ↗ 27: 8,7 → 28: 9,6 ↗ 29: 9,8 ↗ 30: 9,7 ↗</p> <hr/> <p>Serie: 44,0 Summa: 273,0</p>
<p>Serie</p>  <p style="text-align: right;">7 8 7</p>	<p>31:10,1 → 32:10,8* ↗ 33: 9,6 ↗ 34: 9,8 ← 35: 8,9 ↖</p> <hr/> <p>Serie: 46,0 Summa: 319,0</p>	<p>Serie</p>  <p style="text-align: right;">7 8 7</p>	<p>36:10,3* → 37: 9,7 ← 38: 9,9 ↗ 39:10,2* ↗ 40:10,4* ↗</p> <hr/> <p>Serie: 48,0 Summa: 367,0</p>

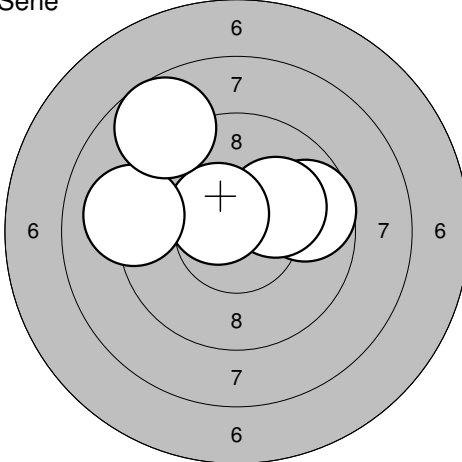
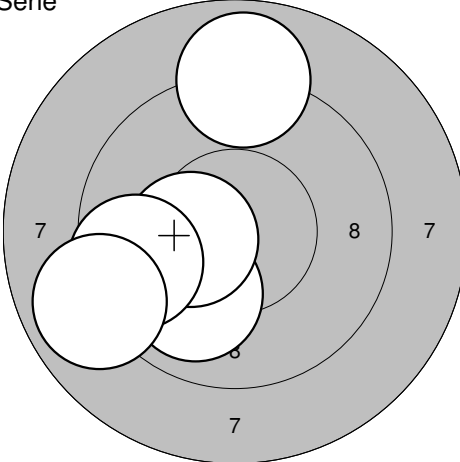
<p>Serie</p>  <p style="text-align: center;">6 7 8 6 7 8 6 8 7 6</p>	<p>1: 8,7 → 2: 9,8 ← 3: 10,3* ← 4: 9,9 → 5: 9,3 ←</p> <p>Serie: 45,0 Summa: 45,0</p>	<p>Serie</p>  <p style="text-align: center;">7 8 7 7 8 7 8 7</p>	<p>6: 10,5* → 7: 9,9 ← 8: 10,4* ← 9: 9,1 → 10: 9,5 →</p> <p>Serie: 47,0 Summa: 92,0</p>
--	--	--	---

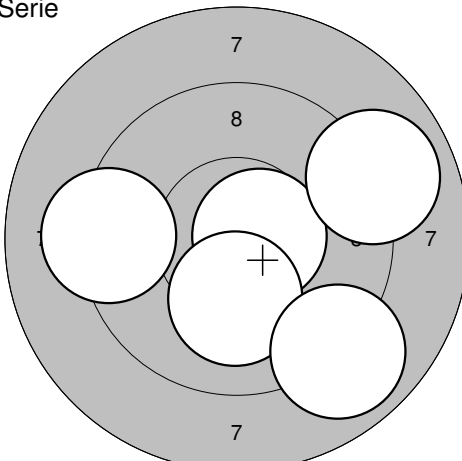
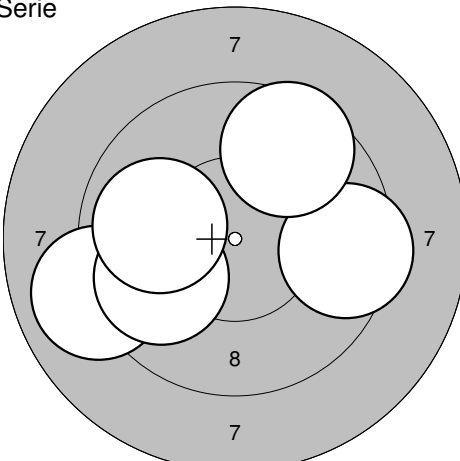
<p>Serie</p>  <p style="text-align: center;">8 8 8</p>	<p>11: 10,2* ← 12: 10,0 ↓ 13: 10,1 ↗ 14: 10,2* ↖ 15: 10,4* ↑</p> <p>Serie: 50,0 Summa: 142,0</p>	<p>Serie</p>  <p style="text-align: center;">7 8 7 7 8 7 8 7</p>	<p>16: 8,8 → 17: 9,0 ↑ 18: 10,1 → 19: 9,7 ↗ 20: 10,6* ↖</p> <p>Serie: 46,0 Summa: 188,0</p>
---	--	---	---

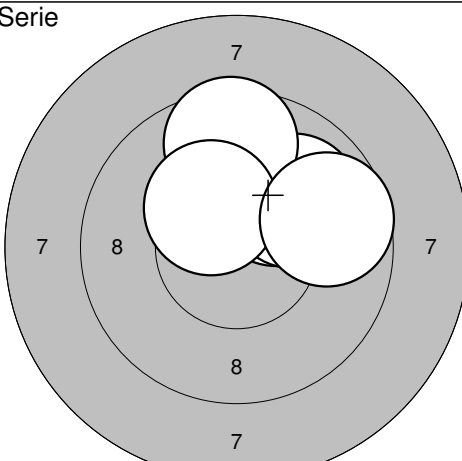
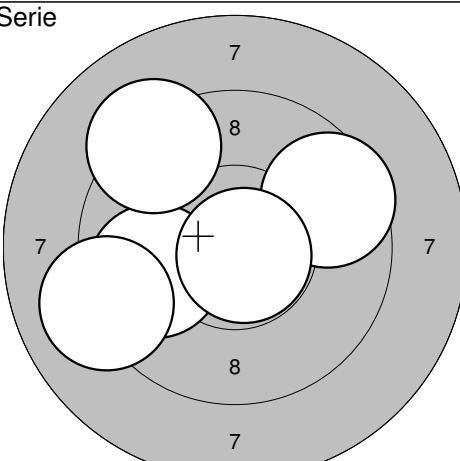
<p>Serie</p>  <p style="text-align: center;">6 7 8 6 7 8 6 8 7 6</p>	<p>21: 10,1 ← 22: 10,5* ← 23: 7,9 ↗ 24: 10,1 ↗ 25: 0,0 ←</p> <p>Serie: 37,0 Summa: 225,0</p>	<p>Serie</p>  <p style="text-align: center;">7 8 7 7 8 7 8 7</p>	<p>26: 10,1 ↖ 27: 9,3 → 28: 9,5 → 29: 10,3* ↓ 30: 9,9 →</p> <p>Serie: 47,0 Summa: 272,0</p>
--	--	--	---

<p>Serie</p>  <p style="text-align: center;">7 8 7 7 8 7 8 7</p>	<p>31: 10,4* → 32: 9,6 → 33: 9,5 ↓ 34: 9,4 ↗ 35: 9,1 →</p> <p>Serie: 46,0 Summa: 318,0</p>	<p>Serie</p>  <p style="text-align: center;">6 7 8 6 7 8 7 6 8 6</p>	<p>36: 10,0 ← 37: 9,9 ↓ 38: 8,5 ↓ 39: 10,3* ↓ 40: 9,1 ↓</p> <p>Serie: 46,0 Summa: 364,0</p>
--	--	--	---

<p>Serie</p>  <p style="text-align: center;">5</p>	<p>1: 9,6 →</p> <p>2: 8,8 ↑</p> <p>3: 9,1 →</p> <p>4: 7,8 ↑</p> <p>5: 7,1 →</p>	<p>Serie</p>  <p style="text-align: center;">6</p>	<p>6: 10,2* ↖</p> <p>7: 8,0 ↗</p> <p>8: 9,7 ↗</p> <p>9: 9,6 ↑</p> <p>10: 8,9 →</p>
Serie: 40,0	Summa: 40,0	Serie: 44,0	Summa: 84,0

<p>Serie</p>  <p style="text-align: center;">6</p>	<p>11: 9,7 →</p> <p>12: 10,1 →</p> <p>13: 10,5* ↗</p> <p>14: 9,1 ←</p> <p>15: 8,7 ↗</p>	<p>Serie</p>  <p style="text-align: center;">7</p>	<p>16: 10,0 ↘</p> <p>17: 10,4* ←</p> <p>18: 9,6 ←</p> <p>19: 8,9 ↑</p> <p>20: 8,9 ←</p>
Serie: 46,0	Summa: 130,0	Serie: 45,0	Summa: 175,0

<p>Serie</p>  <p style="text-align: center;">7</p>	<p>21: 10,6* →</p> <p>22: 10,1 ↓</p> <p>23: 8,9 ↘</p> <p>24: 9,2 ←</p> <p>25: 9,0 →</p>	<p>Serie</p>  <p style="text-align: center;">7</p>	<p>26: 9,0 ←</p> <p>27: 9,8 ←</p> <p>28: 9,5 →</p> <p>29: 9,9 ←</p> <p>30: 9,6 ↗</p>
Serie: 46,0	Summa: 221,0	Serie: 45,0	Summa: 266,0

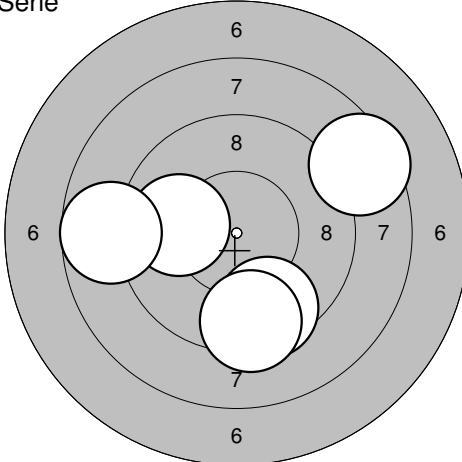
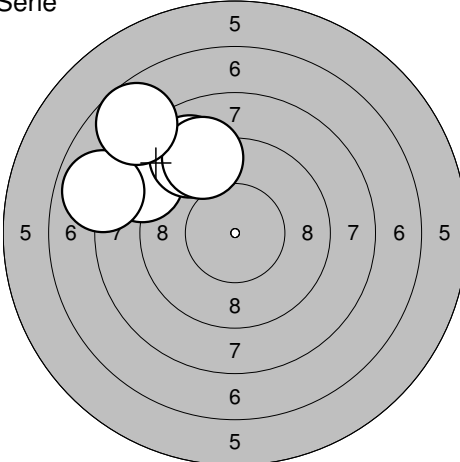
<p>Serie</p>  <p style="text-align: center;">7</p>	<p>31: 10,1 ↗</p> <p>32: 10,0 ↗</p> <p>33: 9,6 ↑</p> <p>34: 10,3* ↖</p> <p>35: 9,7 →</p>	<p>Serie</p>  <p style="text-align: center;">7</p>	<p>36: 9,8 ←</p> <p>37: 9,2 ↖</p> <p>38: 9,6 →</p> <p>39: 9,1 ←</p> <p>40: 10,8* ↘</p>
Serie: 48,0	Summa: 314,0	Serie: 46,0	Summa: 360,0

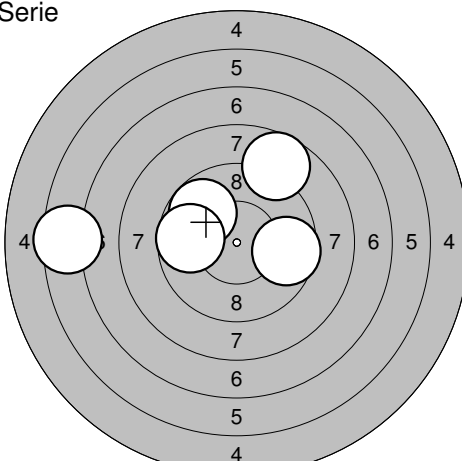
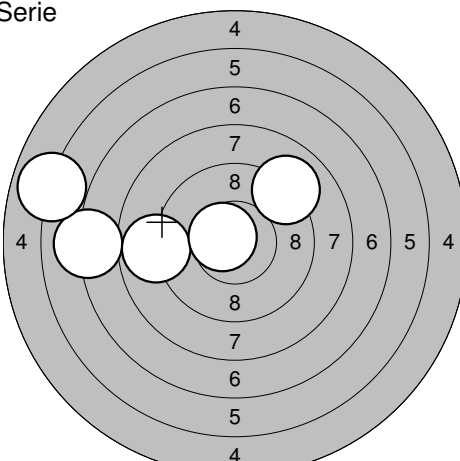
<p>Serie</p>	<p>1: 10,1 ↘ 2: 10,4* ↘ 3: 10,6* ↗ 4: 10,1 ↘ 5: 9,8 ←</p> <p>Serie: 49,0 Summa: 49,0</p>	<p>Serie</p>	<p>6: 10,5* ↓ 7: 10,0 → 8: 10,4* ↗ 9: 10,0 ← 10: 10,1 →</p> <p>Serie: 50,0 Summa: 99,0</p>
--------------	--	--------------	--

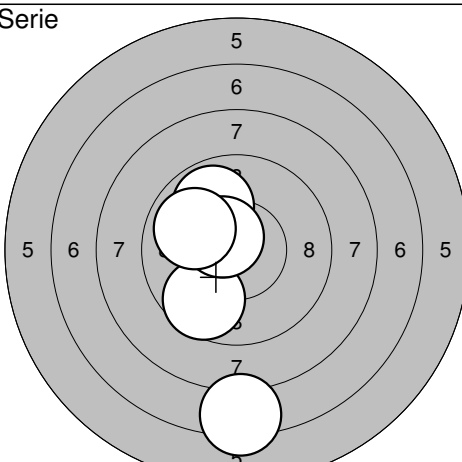
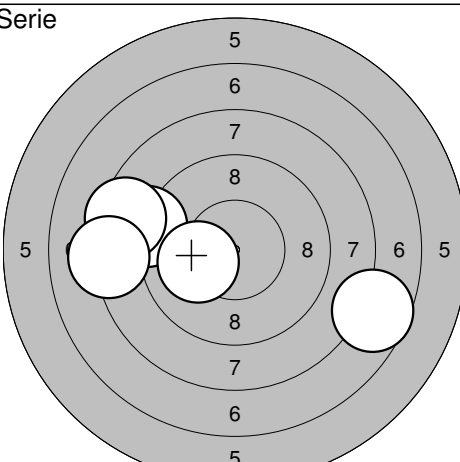
<p>Serie</p>	<p>11: 9,5 ↗ 12: 10,4* ↘ 13: 9,6 ← 14: 9,5 ↗ 15: 10,0 →</p> <p>Serie: 47,0 Summa: 146,0</p>	<p>Serie</p>	<p>16: 9,8 ↖ 17: 9,4 ↑ 18: 10,5* ↗ 19: 9,5 ↗ 20: 10,7* ↗</p> <p>Serie: 47,0 Summa: 193,0</p>
--------------	---	--------------	--

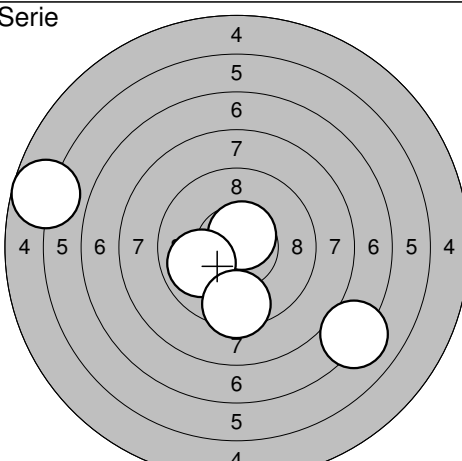
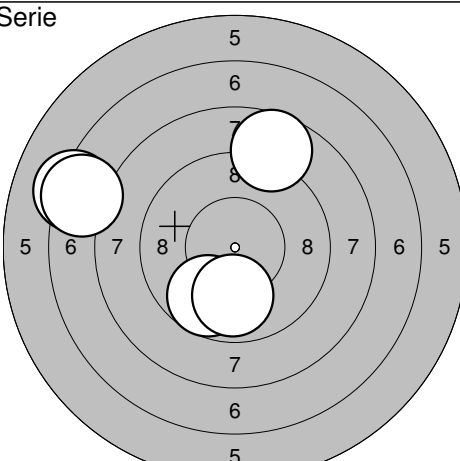
<p>Serie</p>	<p>21: 10,5* ↘ 22: 10,1 ↗ 23: 10,2* ↗ 24: 10,1 ↗ 25: 10,8* ↘</p> <p>Serie: 50,0 Summa: 243,0</p>	<p>Serie</p>	<p>26: 9,3 → 27: 10,8* ↖ 28: 9,3 ↘ 29: 10,5* ← 30: 10,5* →</p> <p>Serie: 48,0 Summa: 291,0</p>
--------------	--	--------------	--

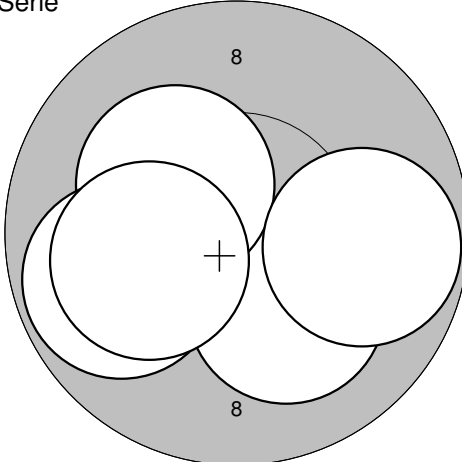
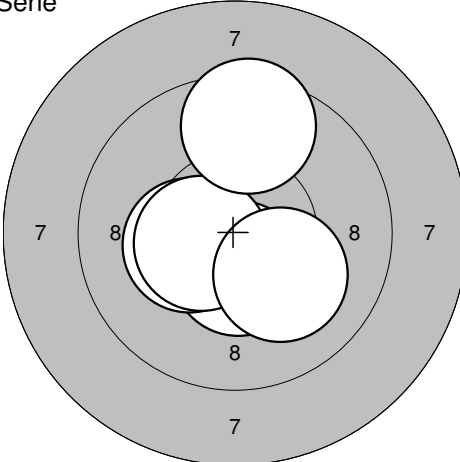
<p>Serie</p>	<p>31: 9,8 ↘ 32: 9,2 → 33: 9,4 → 34: 10,5* ↗ 35: 8,9 →</p> <p>Serie: 45,0 Summa: 336,0</p>	<p>Serie</p>	<p>36: 9,7 → 37: 10,6* ← 38: 9,3 ↘ 39: 10,4* → 40: 9,8 →</p> <p>Serie: 47,0 Summa: 383,0</p>
--------------	--	--------------	--

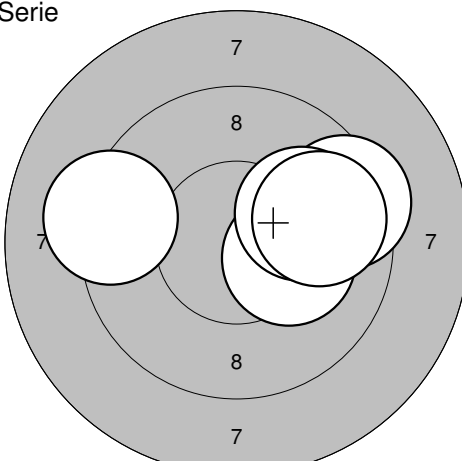
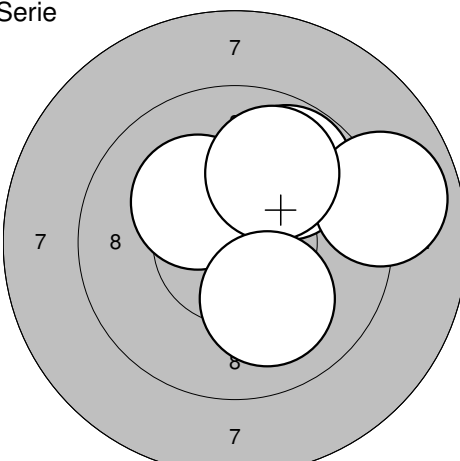
<p>Serie</p>  <p style="text-align: center;">6 7 8 6 8 7 6 7 6</p>	<p>1: 9,9 ← 2: 8,7 ← 3: 9,5 ↓ 4: 9,4 ↓ 5: 8,5 ↗</p> <p>Serie: 43,0 Summa: 43,0</p>	<p>Serie</p>  <p style="text-align: center;">5 6 7 5 6 7 8 8 7 6 5 8 7 6 5</p>	<p>6: 8,6 ↗ 7: 7,9 ↖ 8: 9,0 ↗ 9: 9,2 ↗ 10: 7,7 ↗</p> <p>Serie: 40,0 Summa: 83,0</p>
--	--	--	---

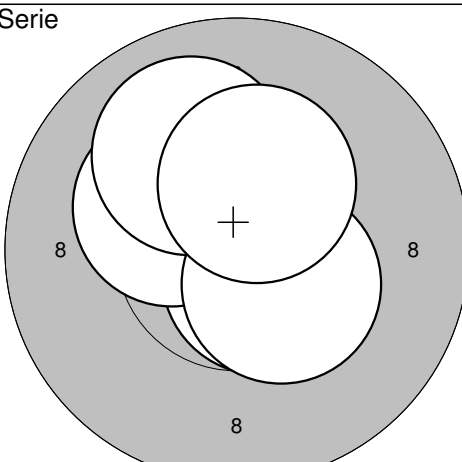
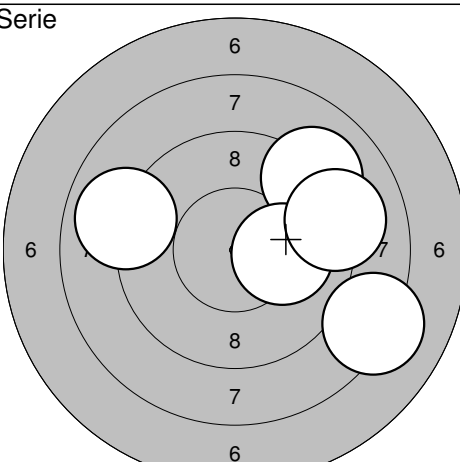
<p>Serie</p>  <p style="text-align: center;">4 5 6 7 4 7 8 7 6 5 4 8 7 6 5 4</p>	<p>11: 8,7 ↗ 12: 9,8 ↗ 13: 6,5 ← 14: 9,6 → 15: 9,7 ←</p> <p>Serie: 41,0 Summa: 124,0</p>	<p>Serie</p>  <p style="text-align: center;">4 5 6 7 4 8 7 6 5 4 8 7 6 5 4</p>	<p>16: 7,1 ← 17: 8,9 ← 18: 5,9 ← 19: 10,6* ↖ 20: 9,0 ↗</p> <p>Serie: 39,0 Summa: 163,0</p>
---	--	---	--

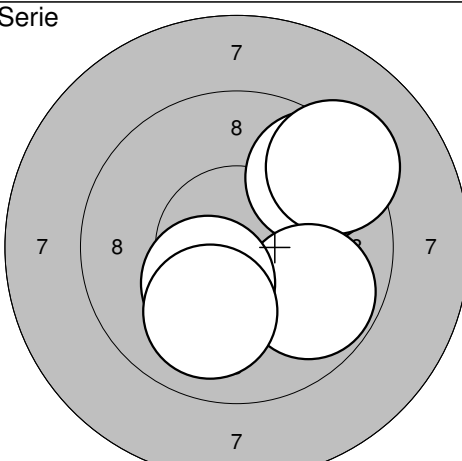
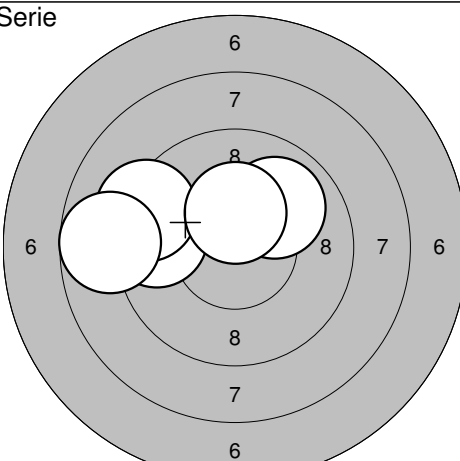
<p>Serie</p>  <p style="text-align: center;">5 6 7 5 6 7 8 7 6 5 8 7 5</p>	<p>21: 9,9 ↗ 22: 9,6 ↓ 23: 7,3 ↓ 24: 10,5* ↗ 25: 9,9 ↖</p> <p>Serie: 44,0 Summa: 207,0</p>	<p>Serie</p>  <p style="text-align: center;">5 6 7 5 8 7 6 5 8 7 6 5</p>	<p>26: 8,9 ← 27: 10,1 ← 28: 8,5 ← 29: 8,2 ← 30: 7,6 ↘</p> <p>Serie: 41,0 Summa: 248,0</p>
--	--	--	---

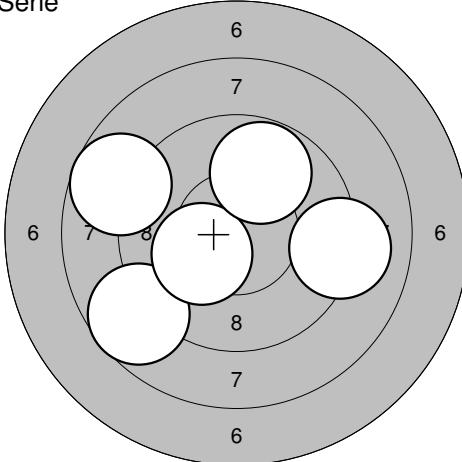
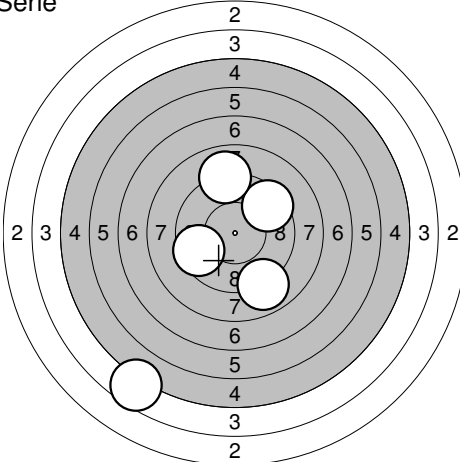
<p>Serie</p>  <p style="text-align: center;">4 5 6 7 4 5 6 7 8 7 6 5 4 8 7 6 5 4</p>	<p>31: 5,8 ← 32: 10,6* ↗ 33: 9,9 ← 34: 7,1 ↘ 35: 9,4 ↓</p> <p>Serie: 40,0 Summa: 288,0</p>	<p>Serie</p>  <p style="text-align: center;">5 6 7 5 6 7 8 8 7 6 5 8 7 6 5</p>	<p>36: 9,7 ↓ 37: 8,7 ↗ 38: 9,9 ↓ 39: 7,2 ← 40: 7,4 ↖</p> <p>Serie: 40,0 Summa: 328,0</p>
--	--	--	--

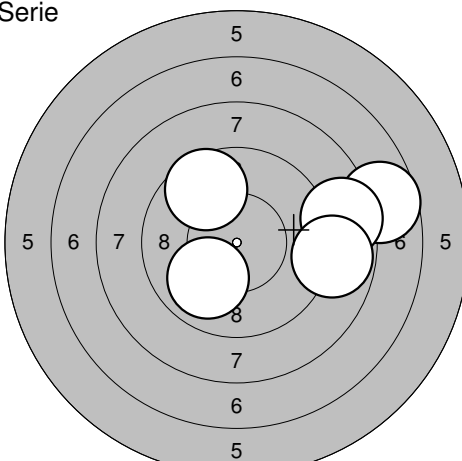
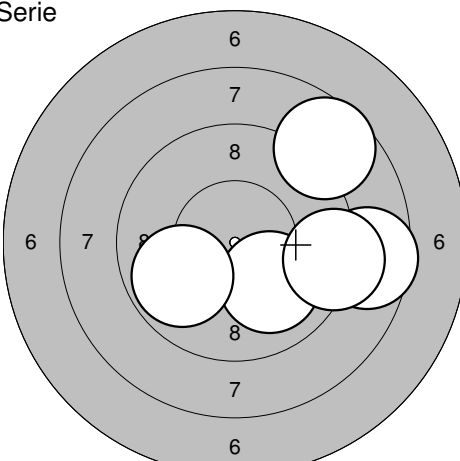
<p>Serie</p>  <p style="text-align: center;">8</p>	<p>1: 10,2* ↘</p> <p>2: 10,2* ↗</p> <p>3: 9,8 ←</p> <p>4: 10,1 ←</p> <p>5: 9,8 →</p>	<p>Serie</p>  <p style="text-align: center;">7</p>	<p>6: 10,5* ↓</p> <p>7: 10,3* ←</p> <p>8: 10,5* ←</p> <p>9: 10,1 ↘</p> <p>10: 9,5 ↑</p>
Serie: 48,0	Summa: 48,0	Serie: 49,0	Summa: 97,0

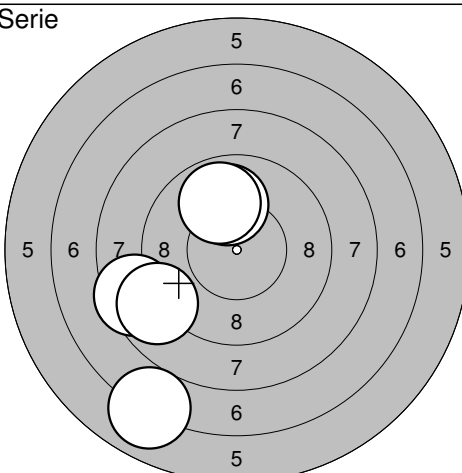
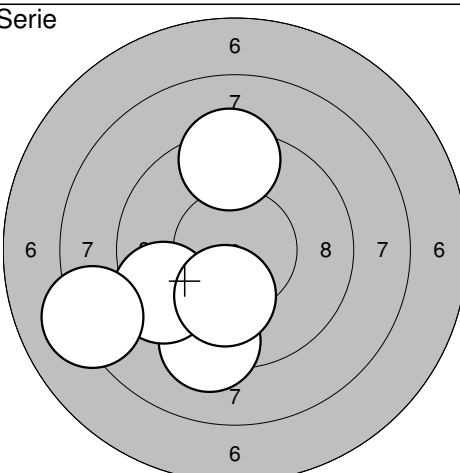
<p>Serie</p>  <p style="text-align: center;">7</p>	<p>11: 10,2* →</p> <p>12: 9,4 →</p> <p>13: 9,2 ←</p> <p>14: 10,0 →</p> <p>15: 9,8 →</p>	<p>Serie</p>  <p style="text-align: center;">7</p>	<p>16: 9,8 ↗</p> <p>17: 8,9 →</p> <p>18: 10,2* ↖</p> <p>19: 9,9 ↗</p> <p>20: 10,1 ↘</p>
Serie: 47,0	Summa: 144,0	Serie: 46,0	Summa: 190,0

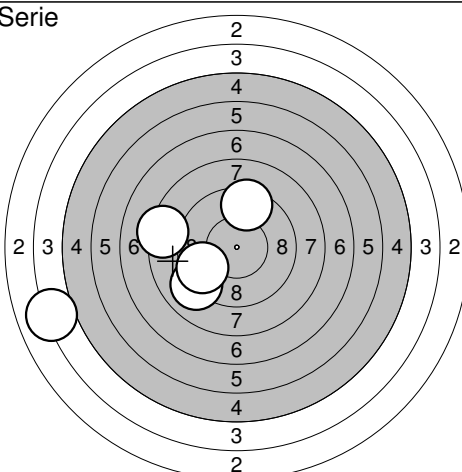
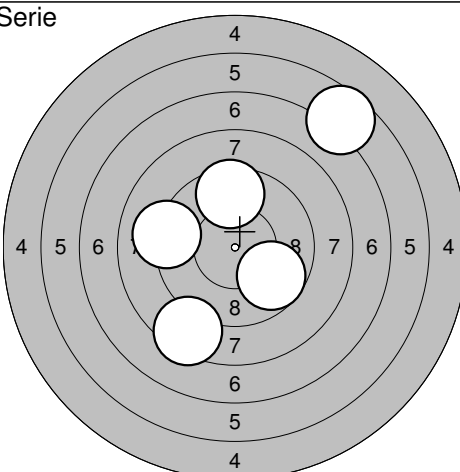
<p>Serie</p>  <p style="text-align: center;">8</p>	<p>21: 10,6* ↘</p> <p>22: 10,3* ↗</p> <p>23: 10,0 ↗</p> <p>24: 10,4* ↘</p> <p>25: 10,3* ↑</p>	<p>Serie</p>  <p style="text-align: center;">6</p>	<p>26: 9,1 ↗</p> <p>27: 9,0 ←</p> <p>28: 8,2 ↘</p> <p>29: 10,1 →</p> <p>30: 9,1 →</p>
Serie: 50,0	Summa: 240,0	Serie: 45,0	Summa: 285,0

<p>Serie</p>  <p style="text-align: center;">7</p>	<p>31: 9,6 ↗</p> <p>32: 9,3 ↗</p> <p>33: 9,8 →</p> <p>34: 10,3* ↘</p> <p>35: 10,0 ↘</p>	<p>Serie</p>  <p style="text-align: center;">6</p>	<p>36: 9,6 ←</p> <p>37: 9,3 ←</p> <p>38: 8,7 ←</p> <p>39: 10,0 ↗</p> <p>40: 10,3* ↑</p>
Serie: 47,0	Summa: 332,0	Serie: 46,0	Summa: 378,0

Serie	1: 8,7 ↙ 2: 9,1 → 3: 10,2* ↙ 4: 9,8 ↗ 5: 8,7 ↖	Serie		6: 8,9 ↓ 7: 4,6 ↙ 8: 9,6 ↙ 9: 9,5 ↗ 10: 9,0 ↑
	Serie: 44,0 Summa: 44,0		Serie: 39,0 Summa: 83,0	

Serie	11: 9,6 ↖ 12: 7,7 → 13: 8,6 → 14: 8,8 → 15: 9,9 ↙	Serie		16: 10,0 ↓ 17: 8,6 → 18: 9,2 → 19: 8,7 ↗ 20: 9,9 ↙
	Serie: 41,0 Summa: 124,0		Serie: 44,0 Summa: 168,0	

Serie	21: 9,9 ↑ 22: 8,5 ↙ 23: 9,9 ↖ 24: 7,0 ↓ 25: 8,8 ↙	Serie		26: 9,3 ↓ 27: 9,5 ↙ 28: 8,2 ↙ 29: 10,1 ↓ 30: 9,4 ↑
	Serie: 41,0 Summa: 209,0		Serie: 45,0 Summa: 254,0	

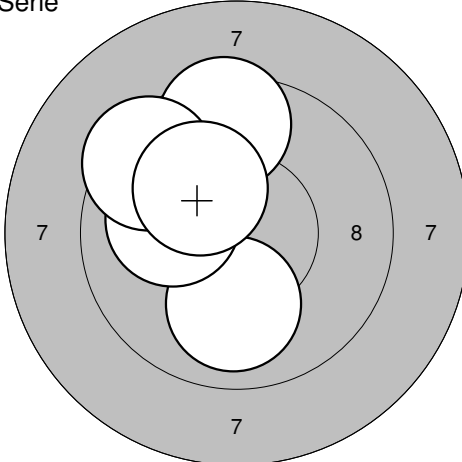
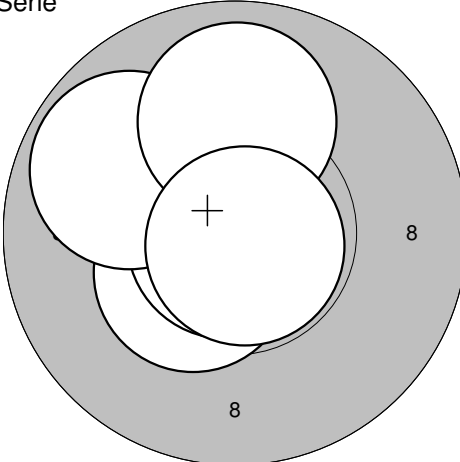
Serie	31: 9,0 ↙ 32: 9,6 ↙ 33: 4,1 ↙ 34: 9,4 ↗ 35: 8,3 ↙	Serie		36: 6,6 ↗ 37: 9,1 ↙ 38: 8,4 ↙ 39: 9,7 ↓ 40: 9,6 ↑
	Serie: 39,0 Summa: 293,0		Serie: 41,0 Summa: 334,0	

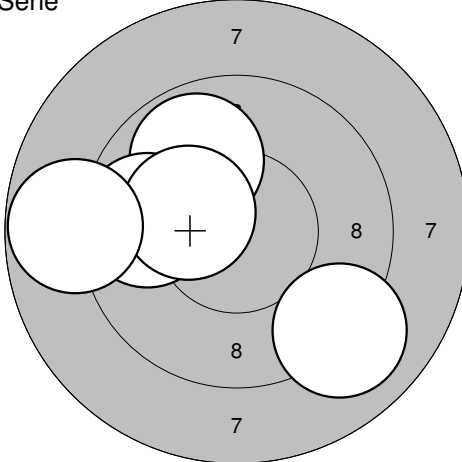
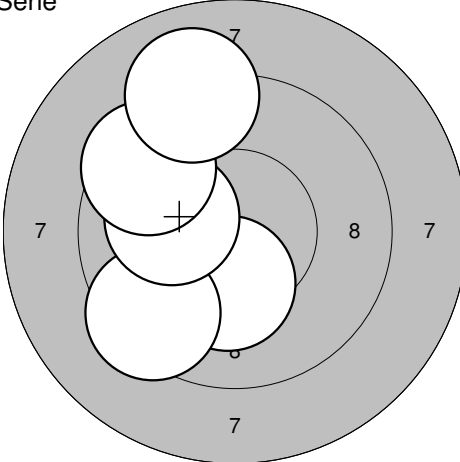
Serie 	1: 10,3* ↘ 2: 10,3* ↘ 3: 10,2* ← 4: 10,3* → 5: 10,7* ↑ <hr/> Serie: 50,0 Summa: 50,0	Serie 	6: 10,7* ↗ 7: 10,3* ← 8: 10,5* → 9: 10,6* ↗ 10: 9,7 → <hr/> Serie: 49,0 Summa: 99,0
-----------	--	-----------	---

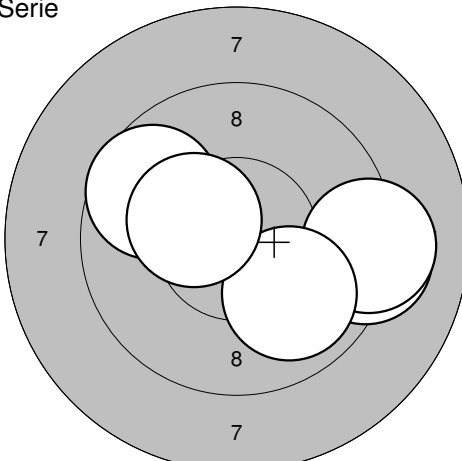
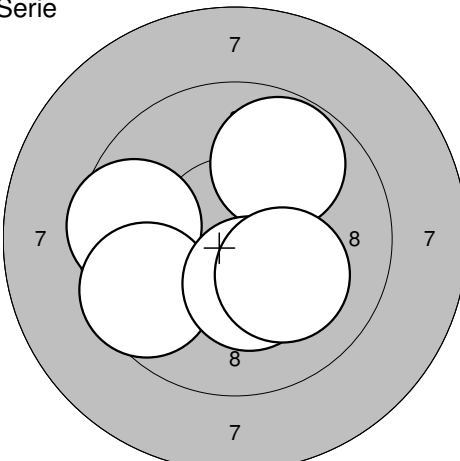
Serie 	11: 10,4* ← 12: 9,7 → 13: 9,8 → 14: 10,8* ↘ 15: 10,1 → <hr/> Serie: 48,0 Summa: 147,0	Serie 	16: 10,3* → 17: 10,9* ↘ 18: 10,1 ← 19: 10,2* → 20: 10,7* ↘ <hr/> Serie: 50,0 Summa: 197,0
-----------	---	-----------	---

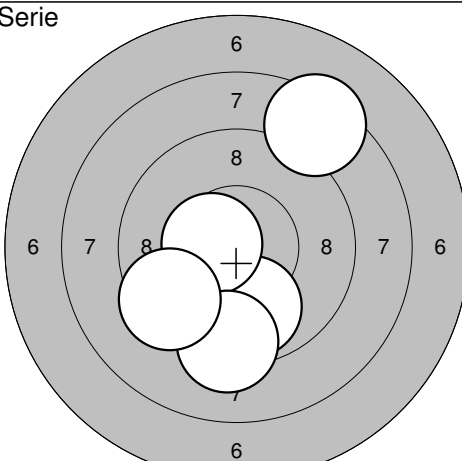
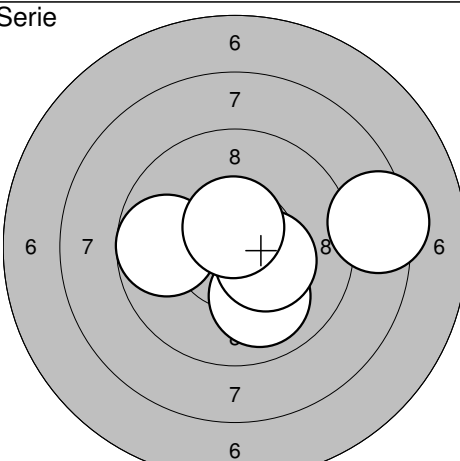
Serie 	21: 8,9 → 22: 10,8* ↘ 23: 9,9 ← 24: 10,7* ↘ 25: 10,4* ↘ <hr/> Serie: 47,0 Summa: 244,0	Serie 	26: 10,1 ↑ 27: 10,3* ↑ 28: 10,5* ← 29: 10,1 ↗ 30: 9,2 → <hr/> Serie: 49,0 Summa: 293,0
-----------	--	-----------	--

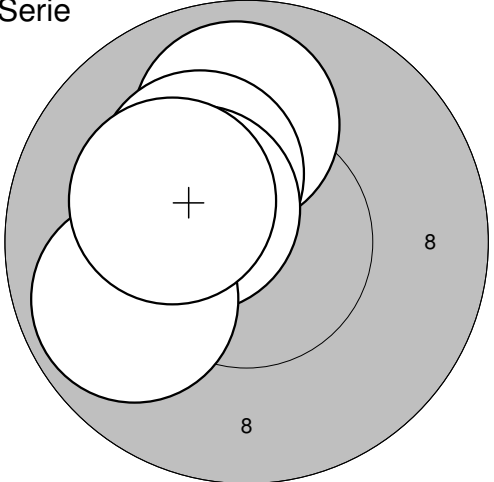
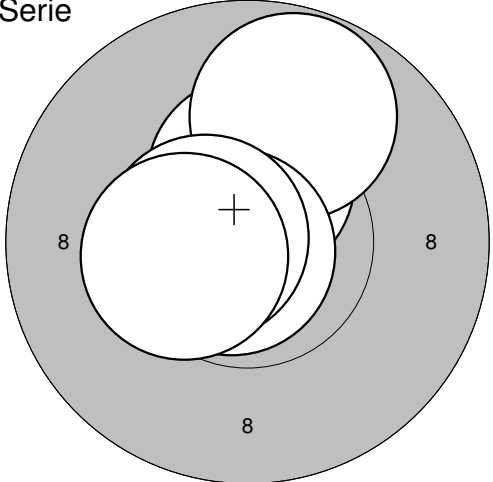
Serie 	31: 10,9* ↘ 32: 10,1 ↘ 33: 10,8* ↘ 34: 10,6* ↑ 35: 10,7* ↑ <hr/> Serie: 50,0 Summa: 343,0	Serie 	36: 10,7* → 37: 10,4* → 38: 10,7* ↘ 39: 10,6* ↗ 40: 10,5* ↗ <hr/> Serie: 50,0 Summa: 393,0
-----------	---	-----------	--

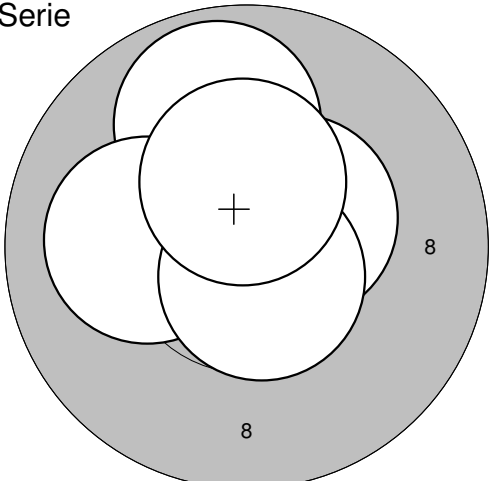
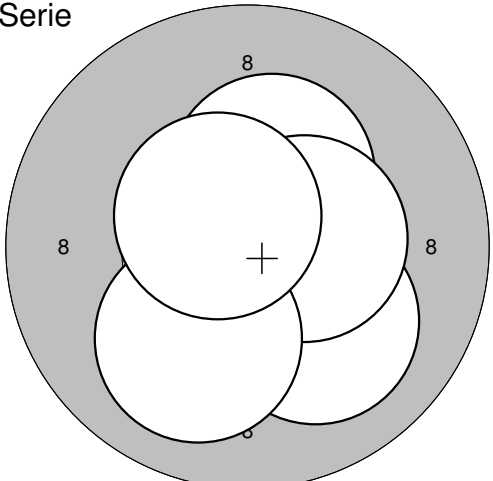
Serie 	1: 9,5 ↗ 2: 10,0 ↓ 3: 10,1 ← 4: 9,5 ↗ 5: 10,2* ↗	Serie 	6: 10,4* ↘ 7: 10,9* ↘ 8: 9,8 ↖ 9: 9,9 ↑ 10: 10,8* ↘
Serie: 48,0	Summa: 48,0	Serie: 48,0	Summa: 96,0

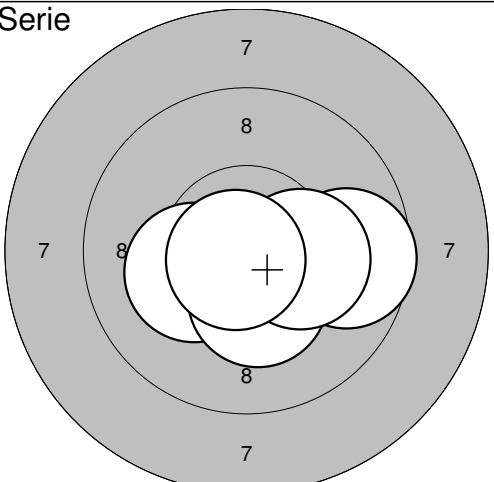
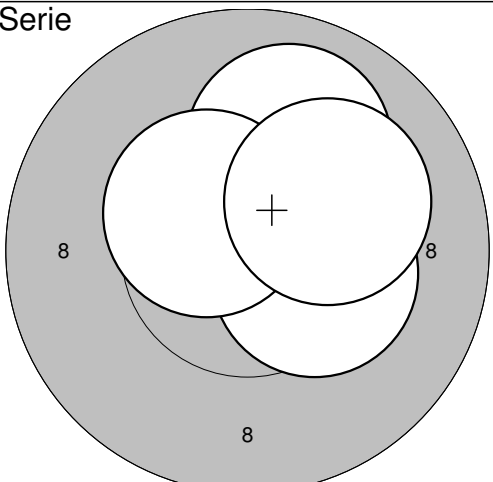
Serie 	11: 9,9 ↗ 12: 9,8 ← 13: 9,0 ↓ 14: 10,3* ↗ 15: 8,8 ←	Serie 	16: 10,2* ↓ 17: 9,4 ↘ 18: 10,1 ← 19: 9,5 ↗ 20: 9,1 ↑
Serie: 45,0	Summa: 141,0	Serie: 47,0	Summa: 188,0

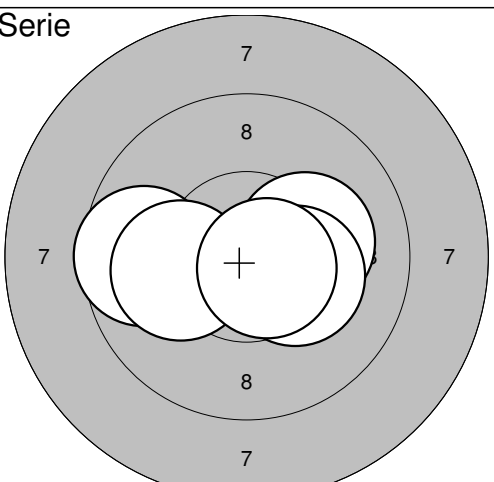
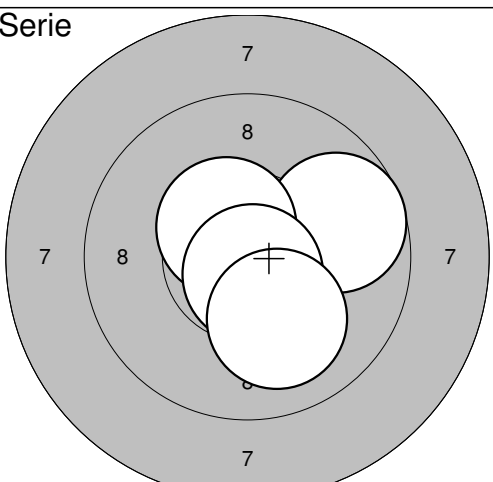
Serie 	21: 9,2 → 22: 9,7 ↗ 23: 9,2 → 24: 9,9 ↓ 25: 10,3* ↗	Serie 	26: 9,6 ← 27: 9,8 ↗ 28: 9,6 ↖ 29: 10,3* ↓ 30: 10,2* ↘
Serie: 46,0	Summa: 234,0	Serie: 47,0	Summa: 281,0

Serie 	31: 9,9 ↓ 32: 8,4 ↗ 33: 10,5* ← 34: 9,3 ↓ 35: 9,5 ↖	Serie 	36: 9,7 ← 37: 10,0 ↓ 38: 8,4 → 39: 10,4* ↗ 40: 10,6* ↑
Serie: 45,0	Summa: 326,0	Serie: 47,0	Summa: 373,0

<p>Serie</p> 	<p>1: 9,9 ↑ 2:10,2* ↗ 3:10,4* ↘ 4: 9,9 ← 5:10,2* ↖</p> <hr/> <p>Serie: 50,6 Summa: 50,6</p>	<p>Serie</p> 	<p>6:10,4* ↑ 7: 9,8 ↗ 8:10,8* ↘ 9:10,6* ← 10:10,4* ↖</p> <hr/> <p>Serie: 52,0 Summa: 102,6</p>
---	--	---	---

<p>Serie</p> 	<p>11:10,5* ↗ 12: 9,9 ↑ 13:10,1 ← 14:10,7* ↘ 15:10,4* ↑</p> <hr/> <p>Serie: 51,6 Summa: 154,2</p>	<p>Serie</p> 	<p>16:10,3* ↑ 17:10,1 ↘ 18:10,4* → 19:10,0 ↘ 20:10,6* ↗</p> <hr/> <p>Serie: 51,4 Summa: 205,6</p>
--	--	--	--

<p>Serie</p> 	<p>21:10,2* ← 22: 9,7 → 23:10,3* ↘ 24:10,2* → 25:10,8* ↙</p> <hr/> <p>Serie: 51,2 Summa: 256,8</p>	<p>Serie</p> 	<p>26:10,5* ↗ 27:10,3* → 28:10,0 ↑ 29:10,5* ↗ 30:10,1 ↗</p> <hr/> <p>Serie: 51,4 Summa: 308,2</p>
---	---	---	--

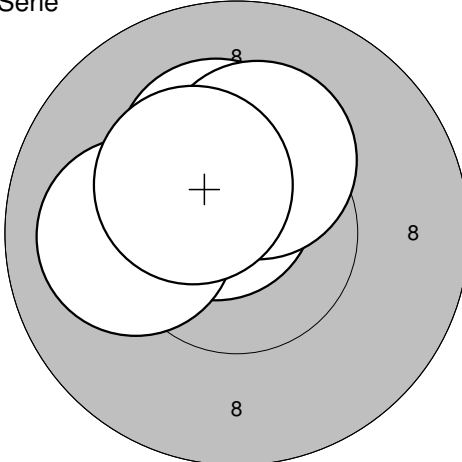
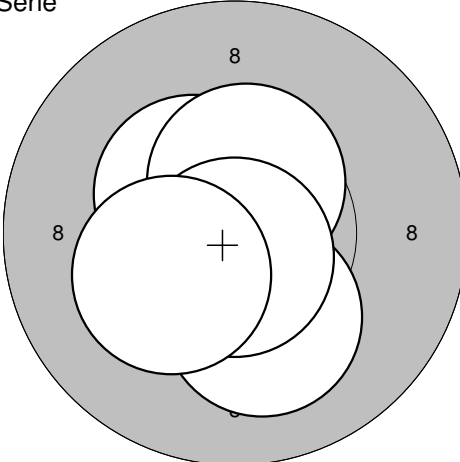
<p>Serie</p> 	<p>31:10,2* → 32: 9,6 ← 33:10,1 ← 34:10,3* → 35:10,6* ↘</p> <hr/> <p>Serie: 50,8 Summa: 359,0</p>	<p>Serie</p> 	<p>36:10,8* ↑ 37: 9,7 → 38:10,5* ↗ 39:10,7* ↘ 40:10,1 ↘</p> <hr/> <p>Serie: 51,8 Summa: 410,8</p>
---	--	---	--

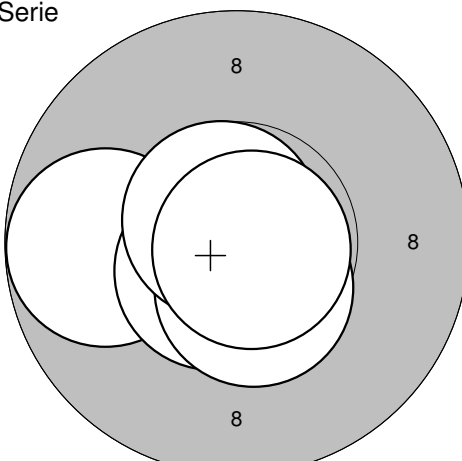
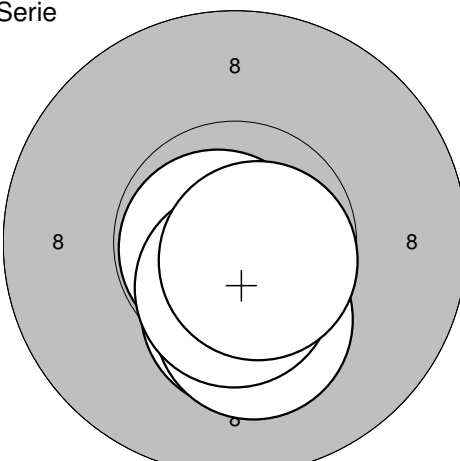
<p>Serie</p>	<p>1: 10,8* ↓ 2: 10,3* → 3: 10,4* ↓ 4: 9,8 → 5: 10,1 ↓</p>	<p>Serie</p>	<p>6: 10,0 ↓ 7: 10,5* → 8: 10,3* → 9: 10,3* ↗ 10: 10,3* ↓</p>
Serie: 51,4 Summa: 51,4		Serie: 51,4 Summa: 102,8	

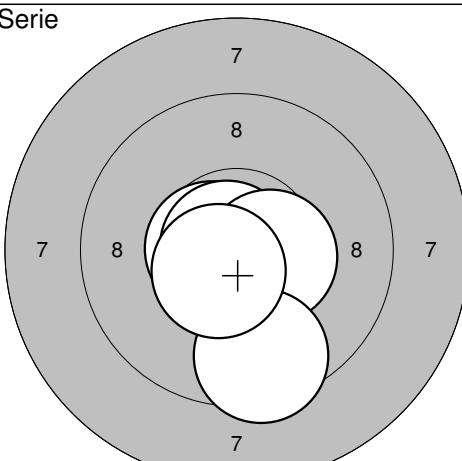
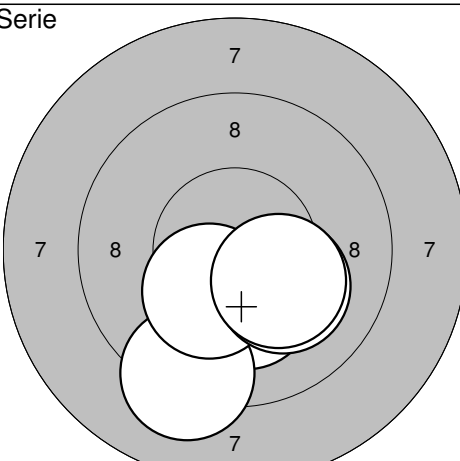
<p>Serie</p>	<p>11: 10,1 ↖ 12: 10,3* ← 13: 10,1 ← 14: 9,9 ↗ 15: 10,2* ↓</p>	<p>Serie</p>	<p>16: 10,5* ↓ 17: 10,6* ← 18: 10,7* ↓ 19: 10,3* ↑ 20: 9,7 ↗</p>
Serie: 50,6 Summa: 153,4		Serie: 51,8 Summa: 205,2	

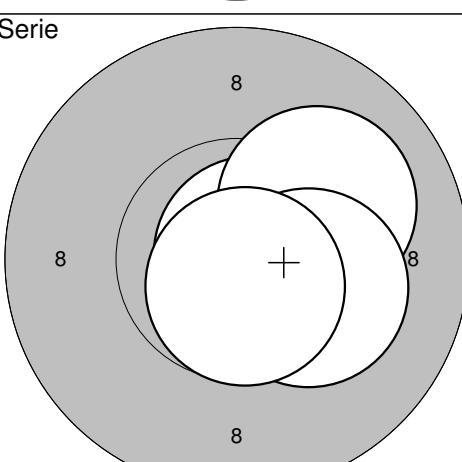
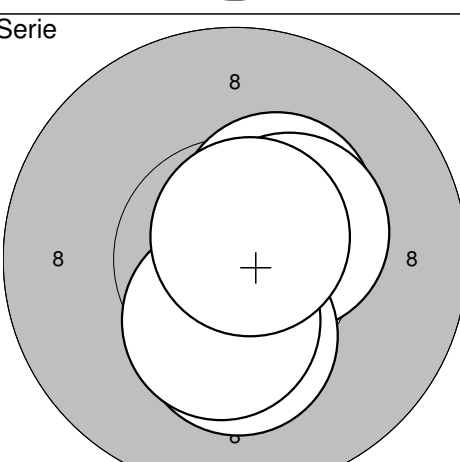
<p>Serie</p>	<p>21: 10,4* ↖ 22: 9,9 ↓ 23: 9,5 ↓ 24: 10,9* ↓ 25: 10,2* ↑</p>	<p>Serie</p>	<p>26: 10,6* ↖ 27: 10,4* → 28: 10,0 ↗ 29: 9,4 ↓ 30: 9,9 ↓</p>
Serie: 50,9 Summa: 256,1		Serie: 50,3 Summa: 306,4	

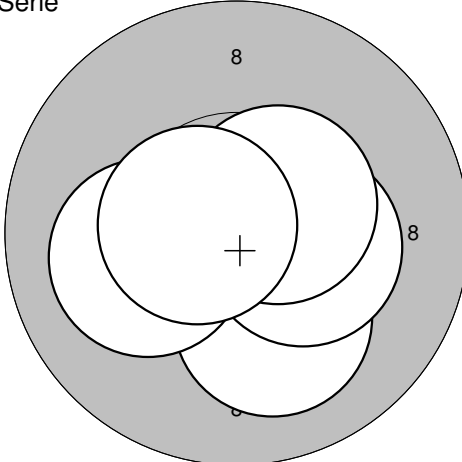
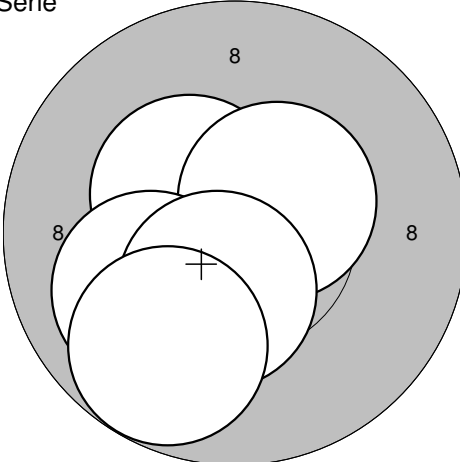
<p>Serie</p>	<p>31: 10,3* ↗ 32: 10,1 ↓ 33: 10,8* ↖ 34: 10,6* ↗ 35: 9,8 →</p>	<p>Serie</p>	<p>36: 10,8* ↑ 37: 10,4* ↑ 38: 10,0 ↓ 39: 9,9 ↓ 40: 10,5* ↓</p>
Serie: 51,6 Summa: 358,0		Serie: 51,6 Summa: 409,6	

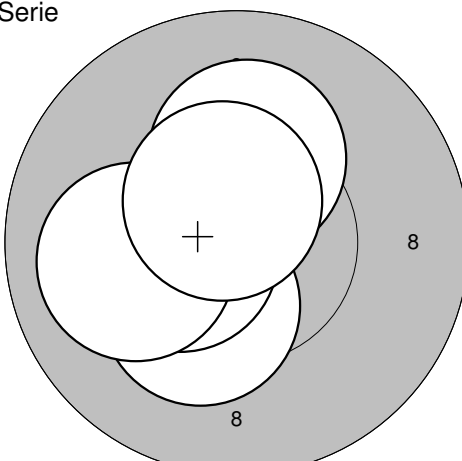
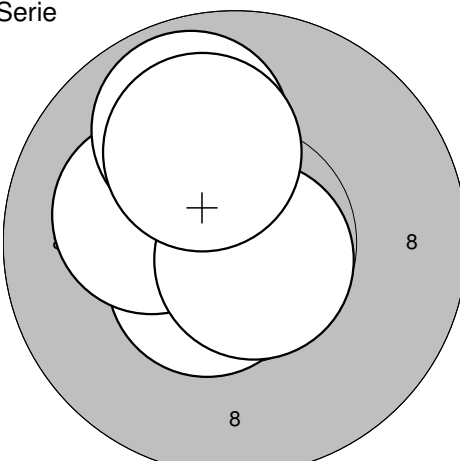
<p>Serie</p> 	<p>1: 10,6* ↗ 2: 10,0 ← 3: 10,3* ↗ 4: 10,3* ↗ 5: 10,4* ↗</p> <p>Serie: 51,6 Summa: 51,6</p>	<p>Serie</p> 	<p>6: 10,4* ↗ 7: 10,5* ↑ 8: 10,1 ↓ 9: 10,7* ↓ 10: 10,3* ↙</p> <p>Serie: 52,0 Summa: 103,6</p>
---	---	---	---

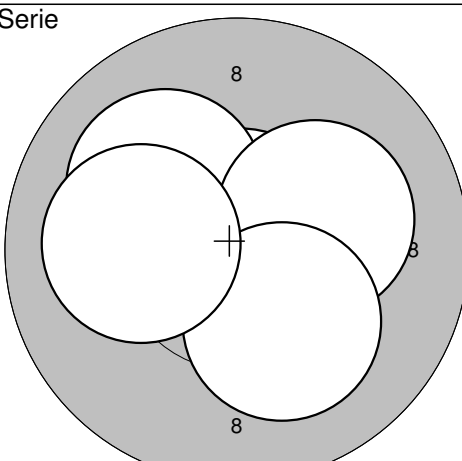
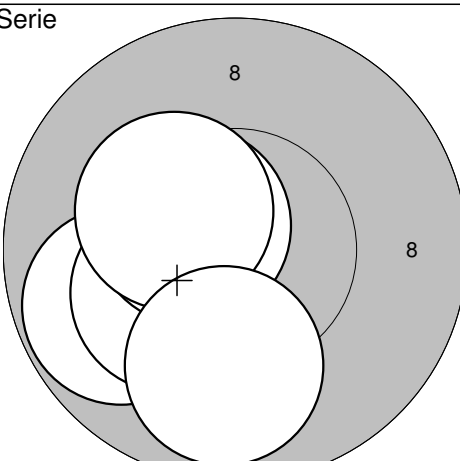
<p>Serie</p> 	<p>11: 9,8 ← 12: 10,6* ↘ 13: 10,5* ↘ 14: 10,7* ↗ 15: 10,8* ↘</p> <p>Serie: 52,4 Summa: 156,0</p>	<p>Serie</p> 	<p>16: 10,3* ↓ 17: 10,2* ↓ 18: 10,8* ← 19: 10,5* ↓ 20: 10,7* ↘</p> <p>Serie: 52,5 Summa: 208,5</p>
--	--	--	--

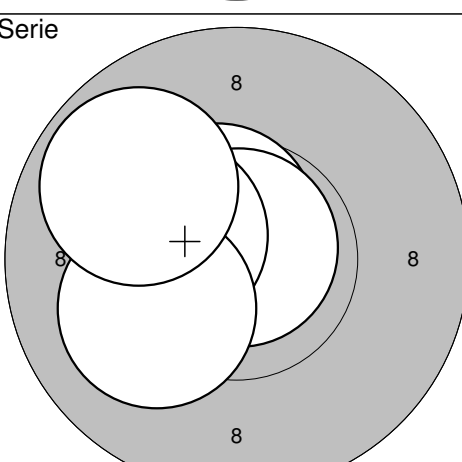
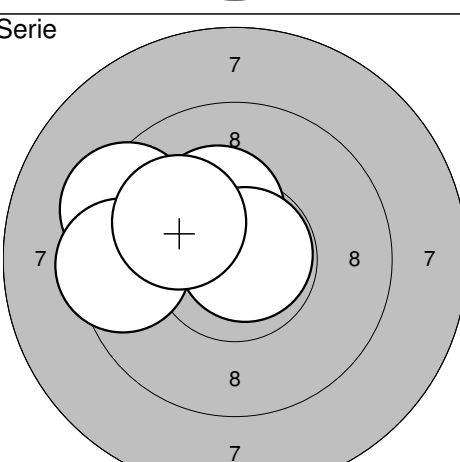
<p>Serie</p> 	<p>21: 10,6* ← 22: 10,8* ← 23: 10,5* → 24: 9,5 ↓ 25: 10,6* ↘</p> <p>Serie: 52,0 Summa: 260,5</p>	<p>Serie</p> 	<p>26: 10,2* ↓ 27: 9,2 ↓ 28: 10,3* ↘ 29: 10,1 ↘ 30: 10,2* ↘</p> <p>Serie: 50,0 Summa: 310,5</p>
---	--	---	---

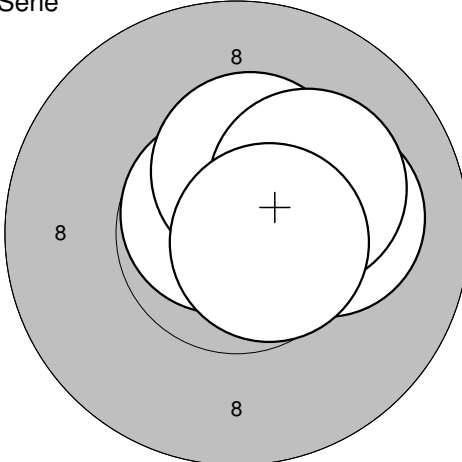
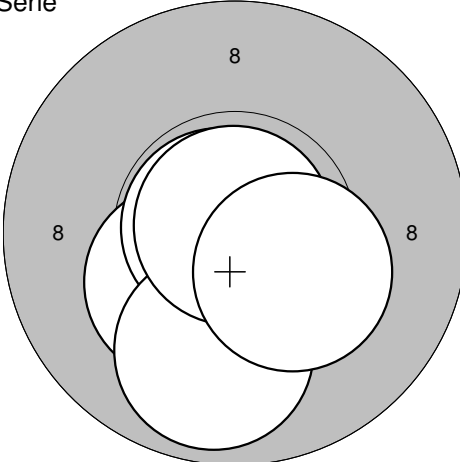
<p>Serie</p> 	<p>31: 10,4* → 32: 10,8* → 33: 10,1 ↗ 34: 10,2* ↘ 35: 10,7* ↓</p> <p>Serie: 52,2 Summa: 362,7</p>	<p>Serie</p> 	<p>36: 10,4* ↗ 37: 10,4* ↗ 38: 10,3* ↓ 39: 10,4* ↓ 40: 10,7* ↗</p> <p>Serie: 52,2 Summa: 414,9</p>
---	---	---	--

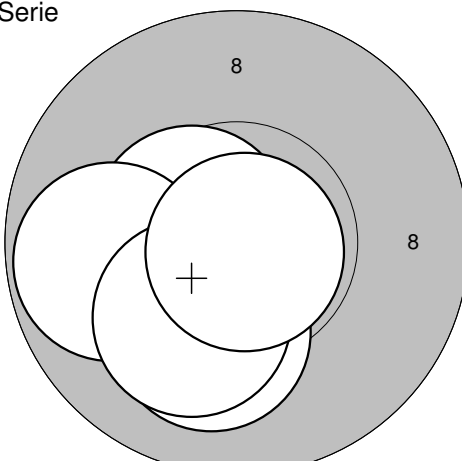
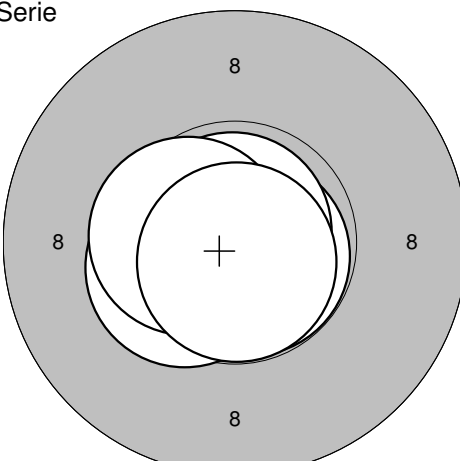
Serie 	1: 10,1 ↘ 2: 10,1 ← 3: 10,3* → 4: 10,5* ↗ 5: 10,6* ←	Serie 	6: 10,4* ↖ 7: 10,5* ↗ 8: 10,0 ← 9: 10,4* ↘ 10: 9,8 ↘
Serie: 51,6		Serie: 51,1	
Summa: 51,6		Summa: 102,7	

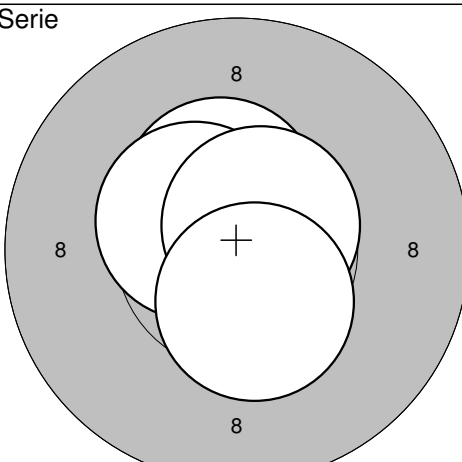
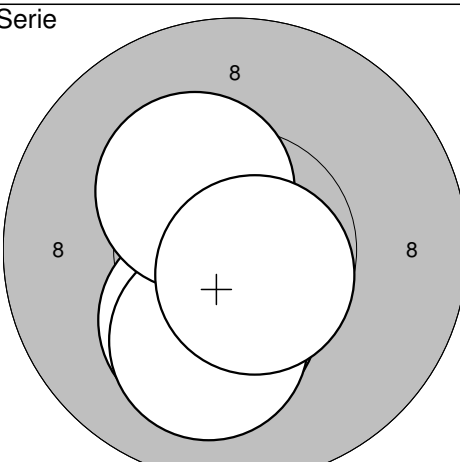
Serie 	11: 10,2* ↑ 12: 10,3* ↘ 13: 10,4* ← 14: 10,0 ← 15: 10,6* ↑	Serie 	16: 10,5* ↘ 17: 10,2* ← 18: 10,7* ↘ 19: 9,9 ↑ 20: 10,1 ↑
Serie: 51,5		Serie: 51,4	
Summa: 154,2		Summa: 205,6	

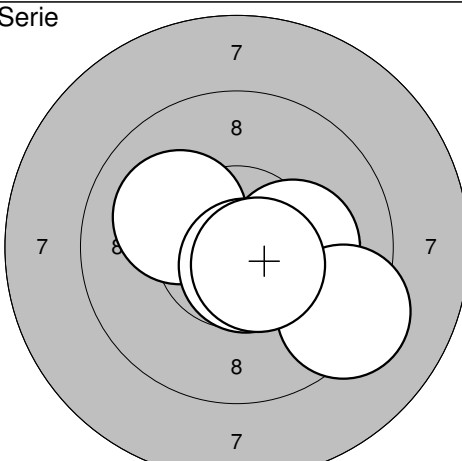
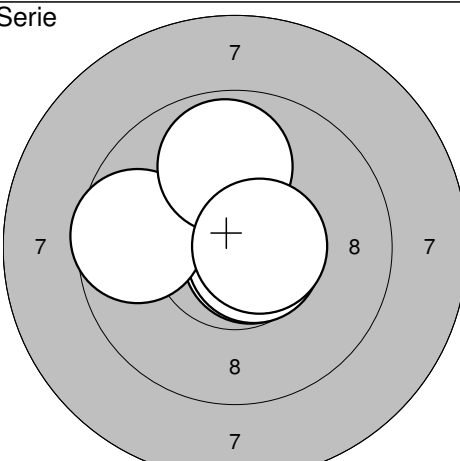
Serie 	21: 10,7* ↑ 22: 10,1 ↗ 23: 10,2* → 24: 10,2* ↘ 25: 10,1 ←	Serie 	26: 9,8 ↖ 27: 10,2* ↖ 28: 10,5* ↗ 29: 10,3* ↗ 30: 9,9 ↘
Serie: 51,3		Serie: 50,7	
Summa: 256,9		Summa: 307,6	

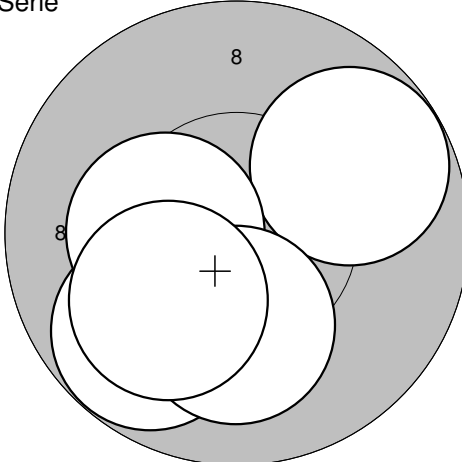
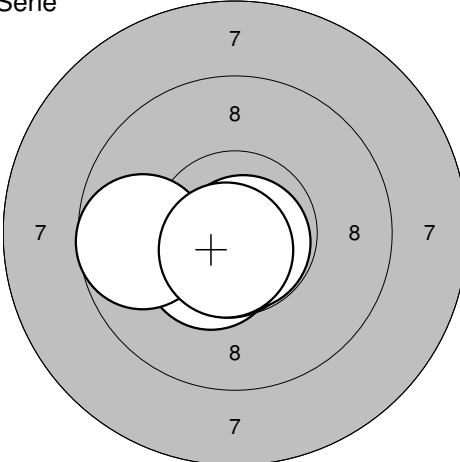
Serie 	31: 10,6* ↑ 32: 10,8* ↑ 33: 10,3* ← 34: 10,1 ← 35: 9,8 ↖	Serie 	36: 9,4 ↖ 37: 10,3* ↑ 38: 10,8* → 39: 9,5 ← 40: 10,1 ↗
Serie: 51,6		Serie: 50,1	
Summa: 359,2		Summa: 409,3	

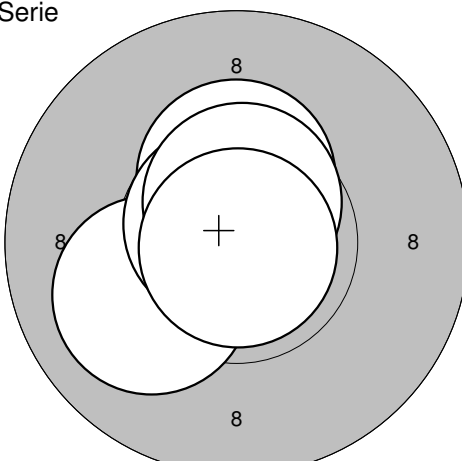
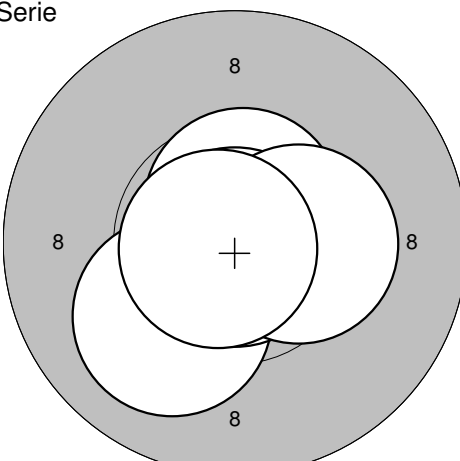
Serie 	1: 10,7* ↗ 2: 10,4* ↑ 3: 10,1 → 4: 10,2* ↗ 5: 10,6* →	Serie 	6: 10,3* ↙ 7: 10,8* ↖ 8: 9,9 ↓ 9: 10,9* ↑ 10: 10,3* ↘
Serie: 52,0	Summa: 52,0	Serie: 52,2	Summa: 104,2

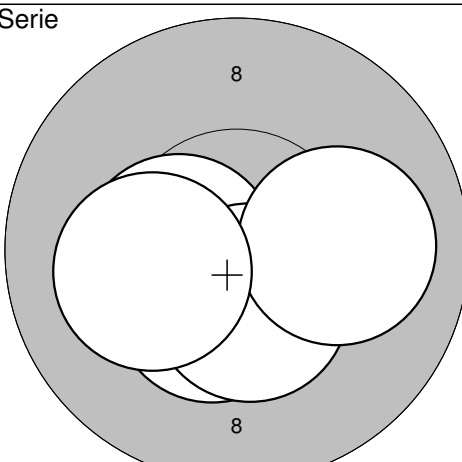
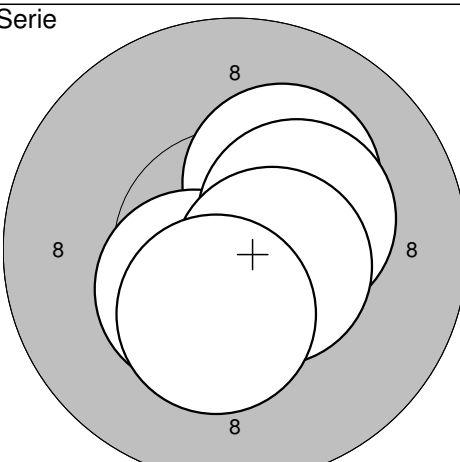
Serie 	11: 10,5* ↖ 12: 10,1 ↓ 13: 9,8 ← 14: 10,2* ↘ 15: 10,8* ↘	Serie 	16: 10,8* ↘ 17: 10,9* ↑ 18: 10,4* ↖ 19: 10,5* ← 20: 10,8* ↓
Serie: 51,4	Summa: 155,6	Serie: 53,4	Summa: 209,0

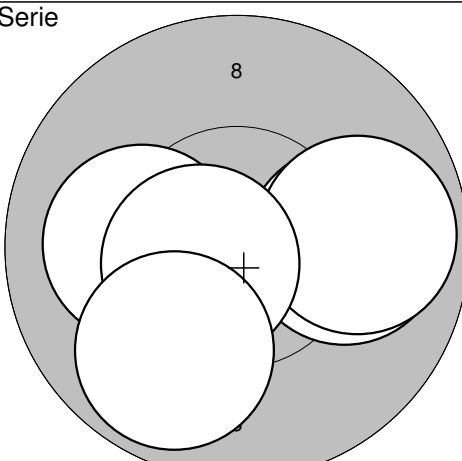
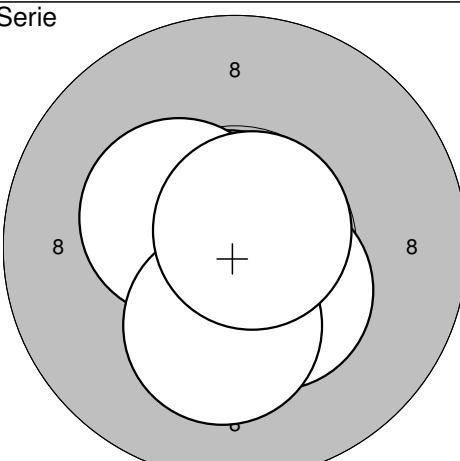
Serie 	21: 10,9* → 22: 10,5* ↑ 23: 10,5* ↗ 24: 10,6* ↗ 25: 10,5* ↓	Serie 	26: 10,3* ↓ 27: 10,2* ↓ 28: 10,1 ↓ 29: 10,3* ↗ 30: 10,7* ↘
Serie: 53,0	Summa: 262,0	Serie: 51,6	Summa: 313,6

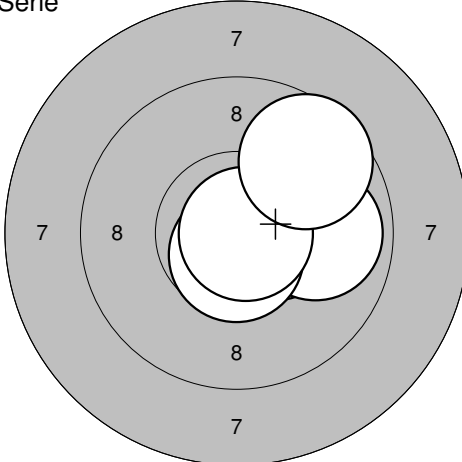
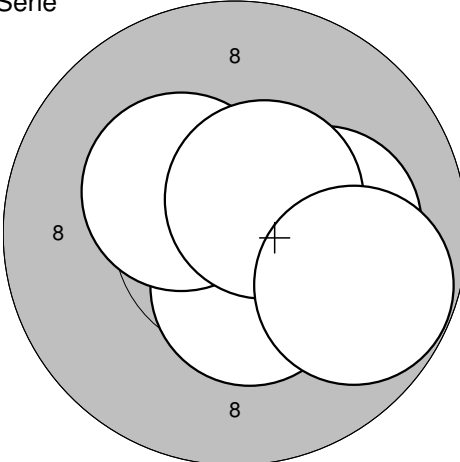
Serie 	31: 10,2* → 32: 9,3 ↘ 33: 10,1 ↗ 34: 10,7* ↘ 35: 10,6* ↘	Serie 	36: 10,7* ↘ 37: 10,7* ↘ 38: 9,6 ← 39: 9,9 ↑ 40: 10,6* →
Serie: 50,9	Summa: 364,5	Serie: 51,5	Summa: 416,0

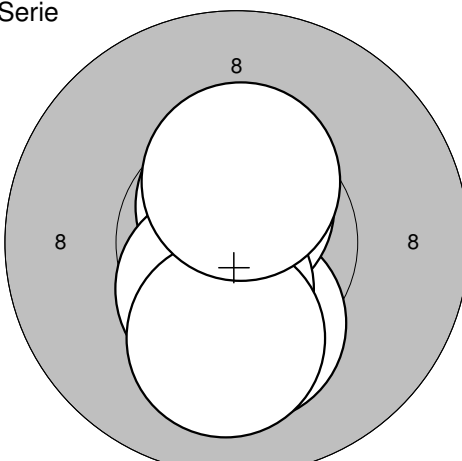
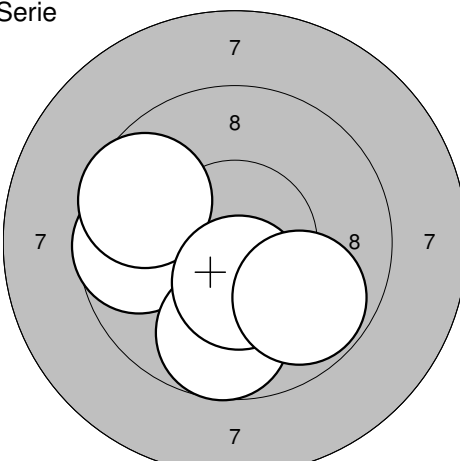
Serie 	1: 9,8 ↙ 2: 9,8 → 3: 10,3* ← 4: 10,1 ↓ 5: 10,1 ↙ <hr/> Serie: 50,1 Summa: 50,1	Serie 	6: 10,4* ↙ 7: 10,7* ↓ 8: 9,7 ← 9: 10,8* ↘ 10: 10,7* ↙ <hr/> Serie: 52,3 Summa: 102,4
---	--	---	--

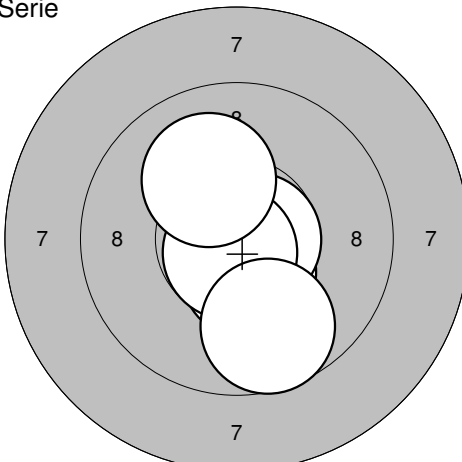
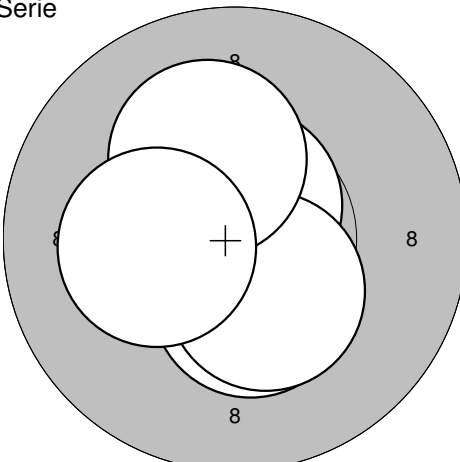
Serie 	11: 10,4* ↑ 12: 10,0 ← 13: 10,7* ↗ 14: 10,6* ↑ 15: 10,9* ↓ <hr/> Serie: 52,6 Summa: 155,0	Serie 	16: 10,1 ↙ 17: 10,6* ↑ 18: 10,9* ↓ 19: 10,4* → 20: 10,8* ← <hr/> Serie: 52,8 Summa: 207,8
--	---	--	---

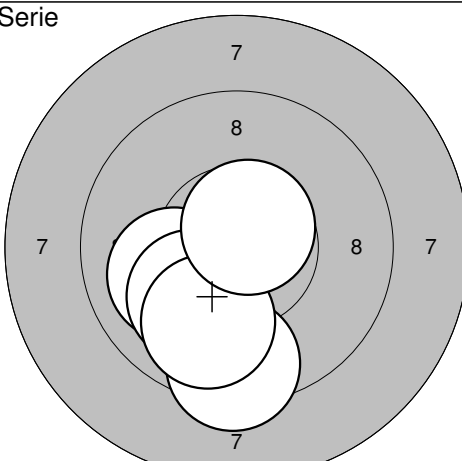
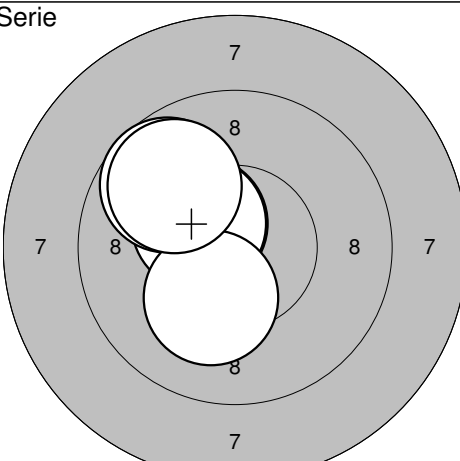
Serie 	21: 10,4* ↓ 22: 10,4* ← 23: 10,5* ↓ 24: 10,0 → 25: 10,2* ← <hr/> Serie: 51,5 Summa: 259,3	Serie 	26: 10,2* ↗ 27: 10,4* ↙ 28: 10,3* → 29: 10,6* ⇒ 30: 10,3* ↓ <hr/> Serie: 51,8 Summa: 311,1
---	---	---	--

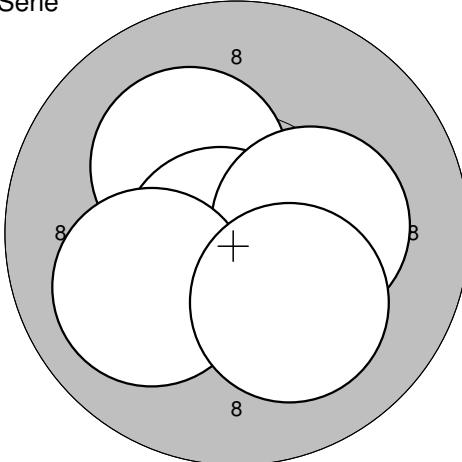
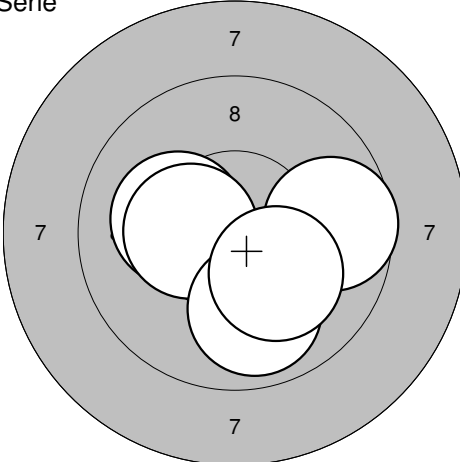
Serie 	31: 10,0 → 32: 9,8 → 33: 10,1 ← 34: 10,6* ← 35: 9,9 ↙ <hr/> Serie: 50,4 Summa: 361,5	Serie 	36: 10,4* ↘ 37: 10,8* ↑ 38: 10,4* ↖ 39: 10,2* ↓ 40: 10,7* ↗ <hr/> Serie: 52,5 Summa: 414,0
---	--	---	--

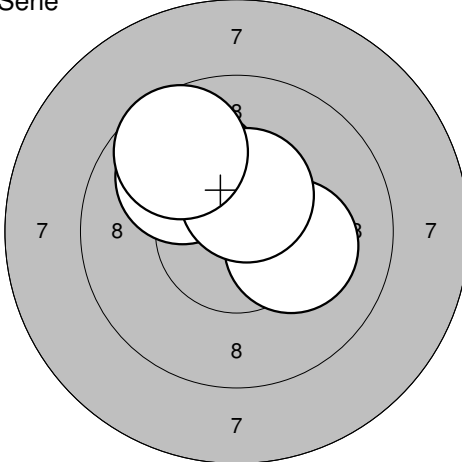
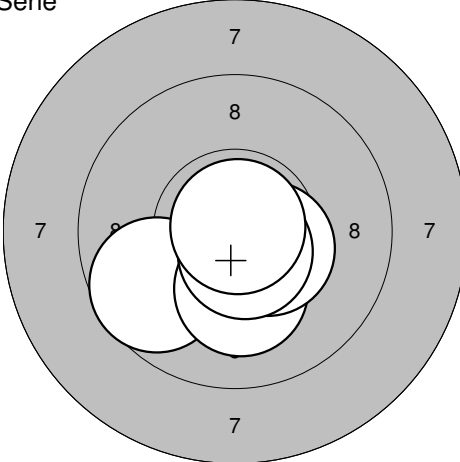
Serie 	1: 10,4* → 2: 9,9 → 3: 10,7* ↓ 4: 10,8* → 5: 9,6 ↗ Serie: 51,4 Summa: 51,4	Serie 	6: 10,4* ↓ 7: 10,3* ↗ 8: 10,2* → 9: 10,5* ↗ 10: 9,8 → Serie: 51,2 Summa: 102,6
---	--	---	--

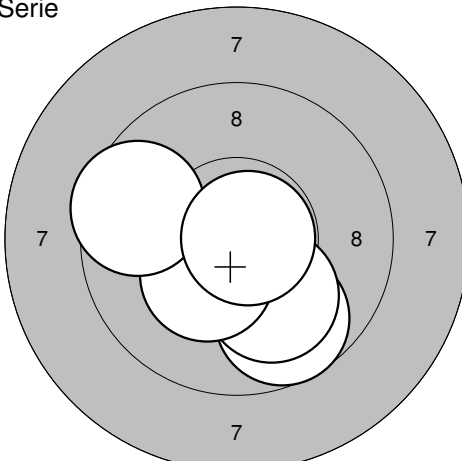
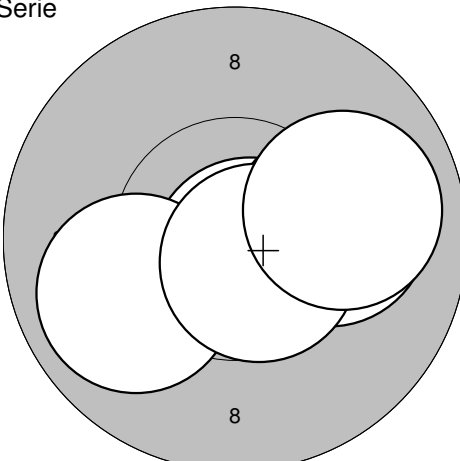
Serie 	11: 10,2* ↓ 12: 10,6* ↑ 13: 10,5* ↓ 14: 10,1 ↓ 15: 10,4* ↑ Serie: 51,8 Summa: 154,4	Serie 	16: 9,7 ← 17: 9,6 ↖ 18: 9,7 ↓ 19: 10,4* ↓ 20: 9,8 ↘ Serie: 49,2 Summa: 203,6
--	---	--	--

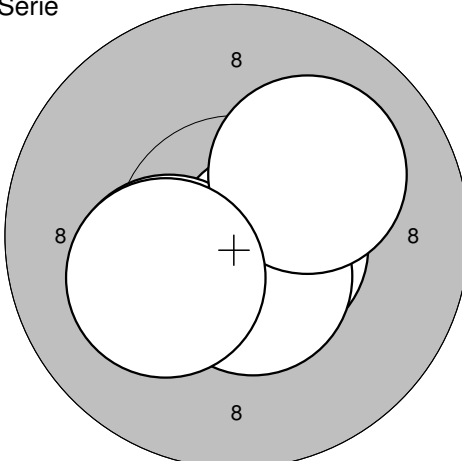
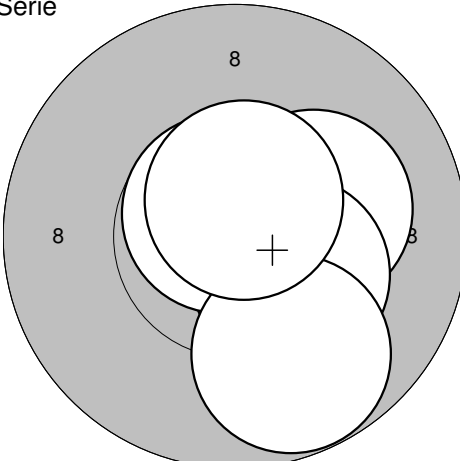
Serie 	21: 10,5* ↓ 22: 10,7* → 23: 10,7* ↓ 24: 10,1 ↗ 25: 9,7 ↓ Serie: 51,7 Summa: 255,3	Serie 	26: 10,4* ↓ 27: 10,6* ↑ 28: 10,4* ↓ 29: 10,2* ↗ 30: 10,2* ← Serie: 51,8 Summa: 307,1
---	---	---	--

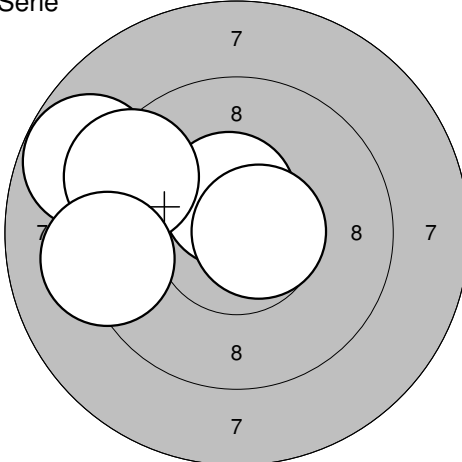
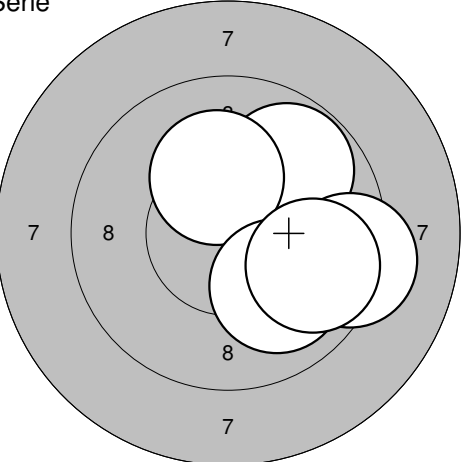
Serie 	31: 10,0 ← 32: 10,1 ↙ 33: 9,4 ↓ 34: 9,9 ↓ 35: 10,6* ↗ Serie: 50,0 Summa: 357,1	Serie 	36: 10,4* ↗ 37: 10,4* ↗ 38: 9,7 ↗ 39: 10,2* ↓ 40: 9,8 ↗ Serie: 50,5 Summa: 407,6
---	--	---	--

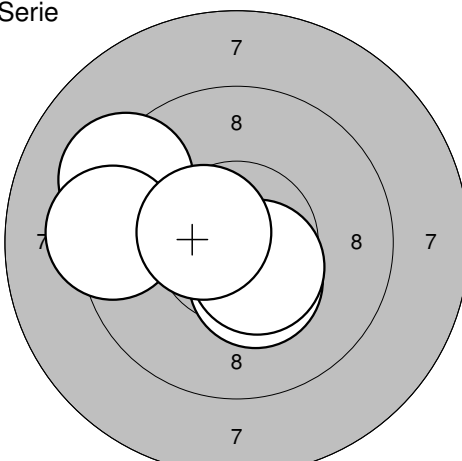
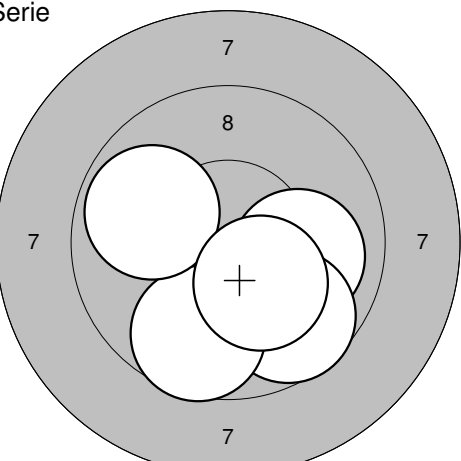
Serie 	1: 10,2* ↗ 2: 10,8* ↘ 3: 10,3* → 4: 10,0 ↘ 5: 10,2* ↘ <hr/> Serie: 51,5 Summa: 51,5	Serie 	6: 10,2* ← 7: 10,4* ← 8: 9,7 → 9: 9,9 ↘ 10: 10,2* ↘ <hr/> Serie: 50,4 Summa: 101,9
---	---	---	--

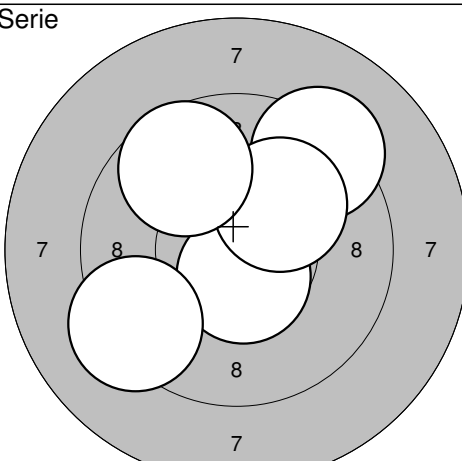
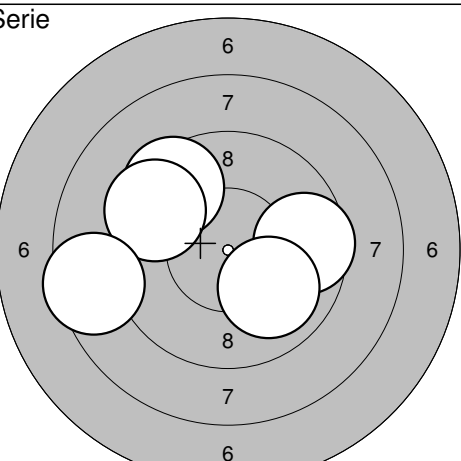
Serie 	11: 10,2* → 12: 10,0 ↗ 13: 9,9 ↗ 14: 10,4* ↗ 15: 9,7 ↗ <hr/> Serie: 50,2 Summa: 152,1	Serie 	16: 9,7 ← 17: 10,2* ↘ 18: 10,5* → 19: 10,6* ↘ 20: 10,9* ↗ <hr/> Serie: 51,9 Summa: 204,0
--	---	--	--

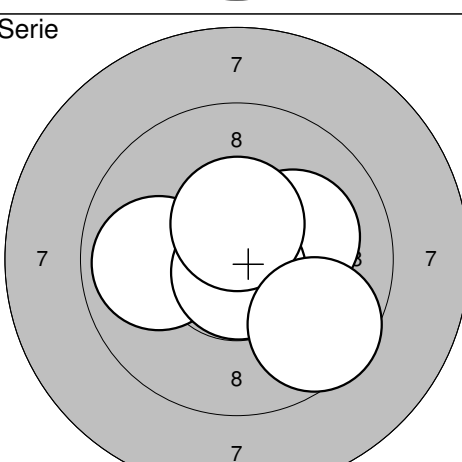
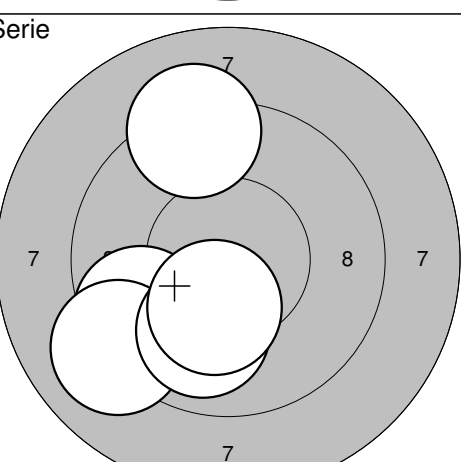
Serie 	21: 9,7 ↘ 22: 10,1 ↘ 23: 10,3* ↘ 24: 9,6 ← 25: 10,8* → <hr/> Serie: 50,5 Summa: 254,5	Serie 	26: 10,7* ↘ 27: 9,9 ← 28: 10,1 → 29: 10,6* ↘ 30: 9,9 → <hr/> Serie: 51,2 Summa: 305,7
---	---	---	---

Serie 	31: 10,6* → 32: 10,3* ← 33: 10,6* ↘ 34: 10,1 ↗ 35: 10,2* ← <hr/> Serie: 51,8 Summa: 357,5	Serie 	36: 10,2* → 37: 10,3* ↘ 38: 10,7* ↗ 39: 9,8 ↘ 40: 10,6* ↗ <hr/> Serie: 51,6 Summa: 409,1
---	---	---	--

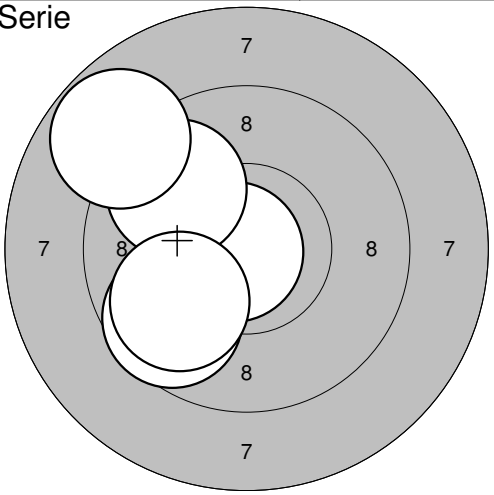
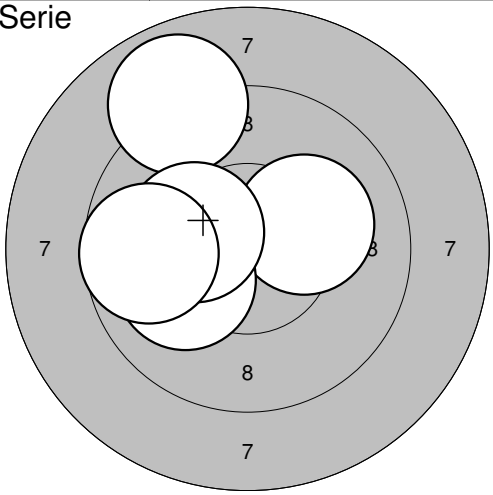
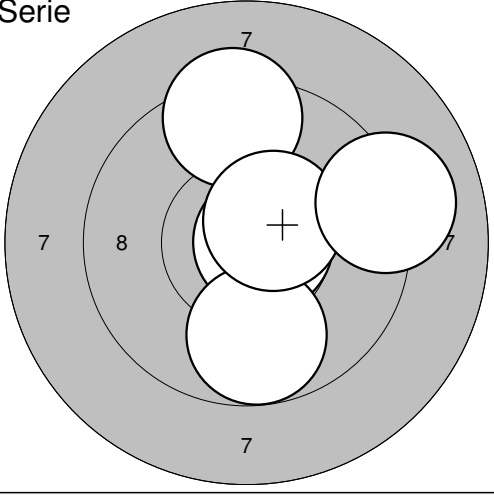
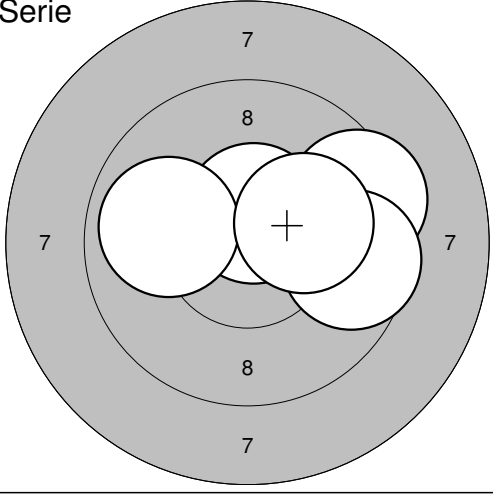
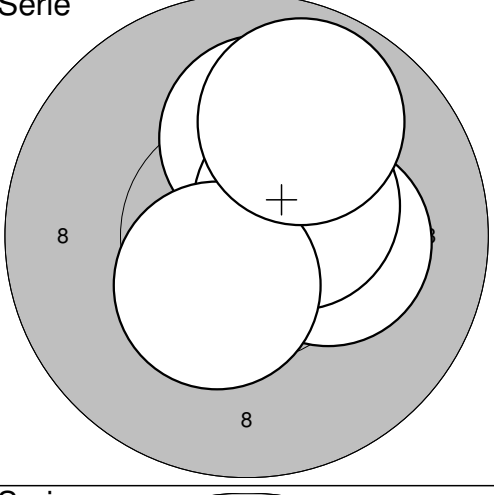
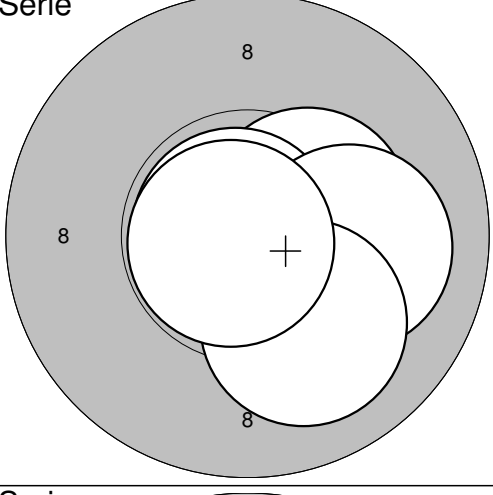
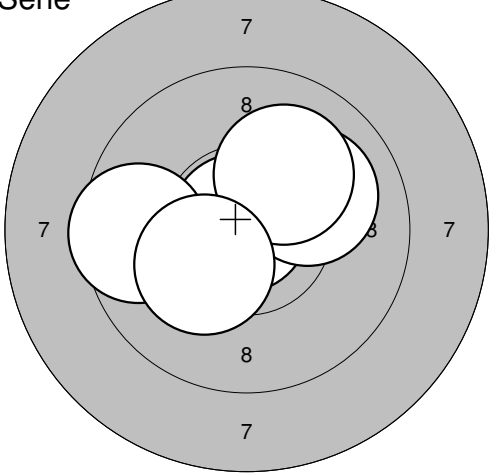
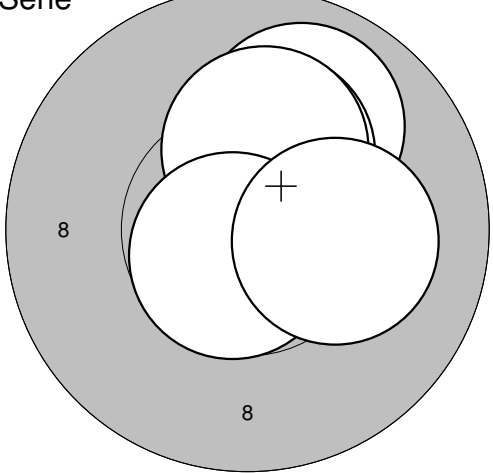
Serie		Serie	
	1: 8,8 ↖ 2: 10,5* ↑ 3: 9,4 ↖ 4: 9,2 ← 5: 10,7* →		6: 9,8 ↗ 7: 9,3 → 8: 10,2* ↑ 9: 10,0 ↘ 10: 9,7 →
	Serie: 46,0 Summa: 46,0		Serie: 47,0 Summa: 93,0

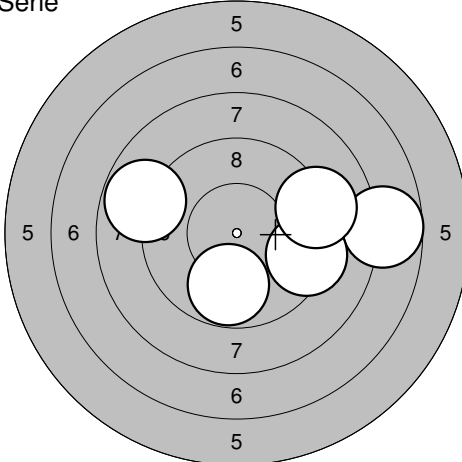
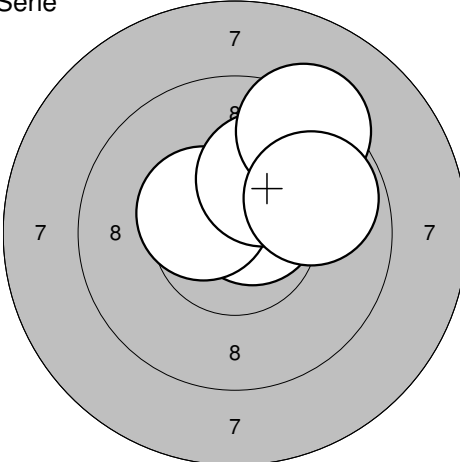
Serie		Serie	
	11: 10,4* ↓ 12: 9,3 ↗ 13: 10,5* ↓ 14: 9,3 ← 15: 10,5* ↖		16: 10,0 → 17: 9,7 ↘ 18: 9,7 ↓ 19: 9,9 ↖ 20: 10,3* ↓
	Serie: 48,0 Summa: 141,0		Serie: 47,0 Summa: 188,0

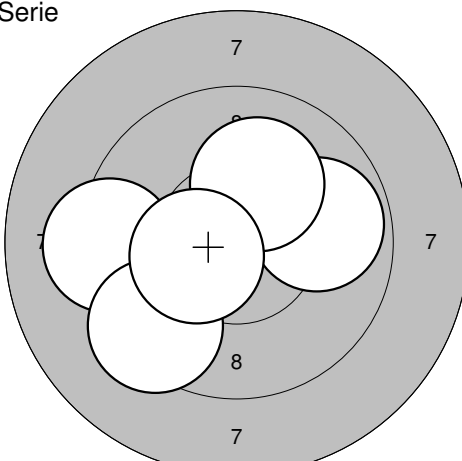
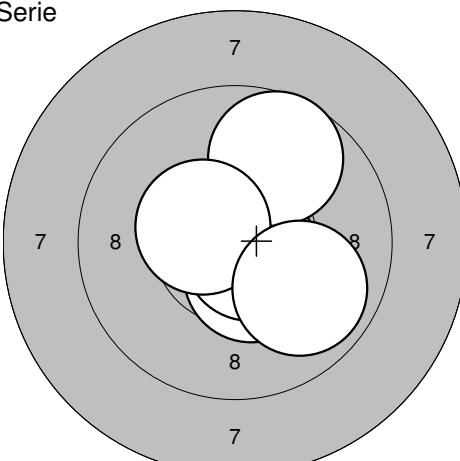
Serie		Serie	
	21: 10,6* ↓ 22: 9,3 ↗ 23: 10,1 ↗ 24: 9,7 ↗ 25: 9,3 ↖		26: 9,6 → 27: 9,5 ↗ 28: 9,5 ↖ 29: 10,0 ↘ 30: 8,5 ←
	Serie: 47,0 Summa: 235,0		Serie: 45,0 Summa: 280,0

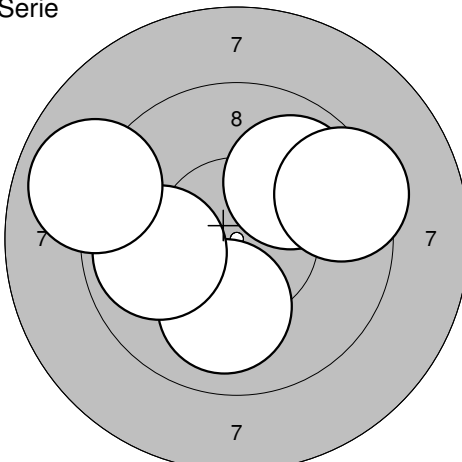
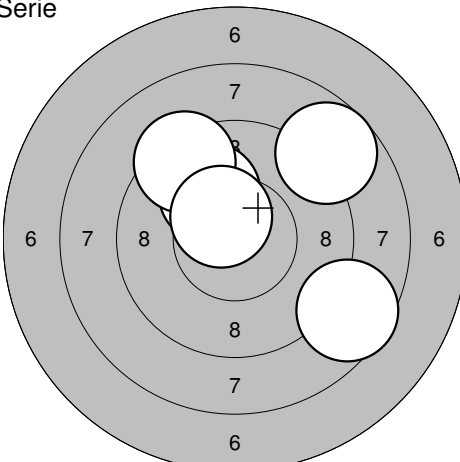
Serie		Serie	
	31: 10,1 → 32: 9,9 ← 33: 10,8* ↓ 34: 10,5* ↑ 35: 9,6 ↘		36: 9,6 ↖ 37: 9,1 ↖ 38: 9,2 ↑ 39: 9,9 ↓ 40: 10,3* ↓
	Serie: 48,0 Summa: 328,0		Serie: 46,0 Summa: 374,0

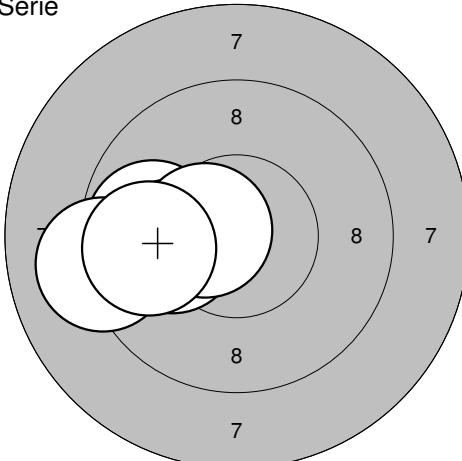
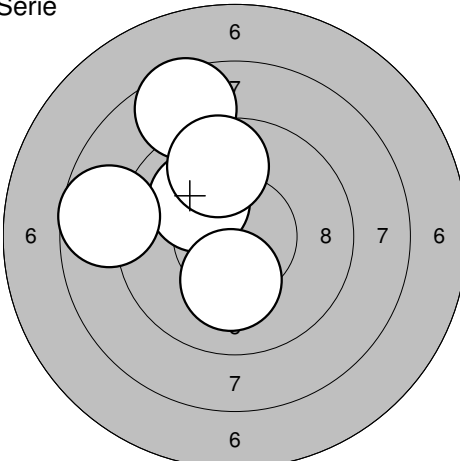
31.10.2009	Nationella SM	swedishcup 09
------------	---------------	---------------

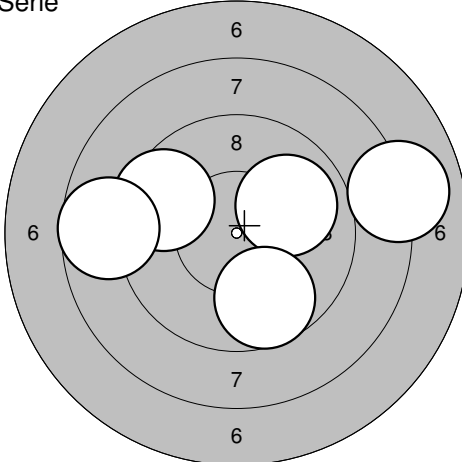
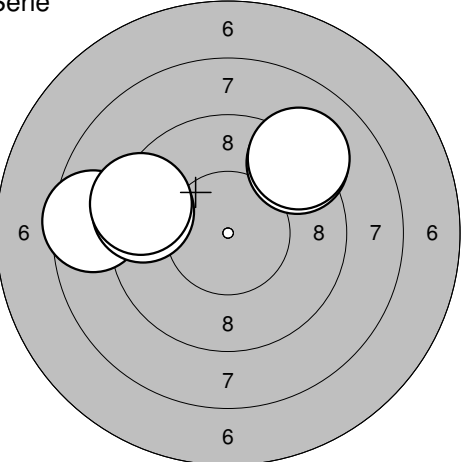
<p>Serie</p> 	<p>1:10,8* ← 2: 9,8 ↗ 3: 8,8 ↗ 4: 9,7 ↘ 5: 9,9 ↘</p> <hr/> <p>Serie: 45,0 Summa: 45,0</p>	<p>Serie</p> 	<p>6:10,2* → 7: 8,9 ↗ 8:10,1 ← 9:10,2* ← 10: 9,7 ←</p> <hr/> <p>Serie: 47,0 Summa: 92,0</p>
<p>Serie</p> 	<p>11:10,7* → 12: 9,8 ↓ 13: 9,3 ↑ 14:10,5* ↗ 15: 9,1 →</p> <hr/> <p>Serie: 47,0 Summa: 139,0</p>	<p>Serie</p> 	<p>16: 9,4 → 17: 9,6 → 18:10,6* ↑ 19: 9,9 ← 20:10,2* →</p> <hr/> <p>Serie: 47,0 Summa: 186,0</p>
<p>Serie</p> 	<p>21:10,2* → 22:10,1 ↑ 23:10,4* ↗ 24:10,4* ↘ 25: 9,9 ↑</p> <hr/> <p>Serie: 49,0 Summa: 235,0</p>	<p>Serie</p> 	<p>26:10,4* → 27:10,8* ← 28:10,1 → 29:10,0 ↓ 30:10,8* ←</p> <hr/> <p>Serie: 50,0 Summa: 285,0</p>
<p>Serie</p> 	<p>31:10,8* ↖ 32:10,0 → 33: 9,6 ← 34:10,1 ↗ 35:10,2* ↘</p> <hr/> <p>Serie: 49,0 Summa: 334,0</p>	<p>Serie</p> 	<p>36: 9,9 ↗ 37:10,3* ↑ 38:10,2* ↑ 39:10,7* ↘ 40:10,2* →</p> <hr/> <p>Serie: 49,0 Summa: 383,0</p>

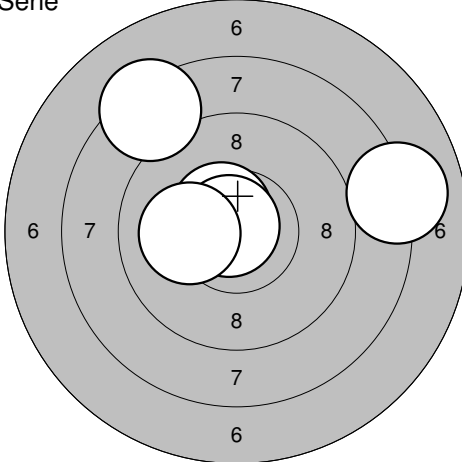
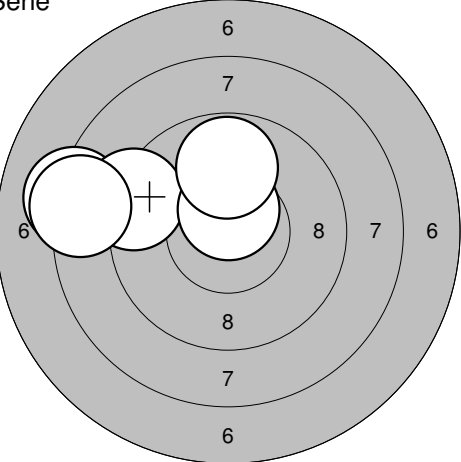
<p>Serie</p>  <p style="text-align: center;">5 6 7 8 7 6 5</p>	<p>1: 7,7 → 2: 9,3 → 3: 8,8 ← 4: 9,1 → 5: 9,8 ↓</p> <p>Serie: 42,0 Summa: 42,0</p>	<p>Serie</p>  <p style="text-align: center;">7 8 7</p> <p>6: 10,6* ↗ 7: 10,5* ↖ 8: 10,1 ↑ 9: 9,3 ↗ 10: 9,8 →</p> <p>Serie: 48,0 Summa: 90,0</p>
--	--	---

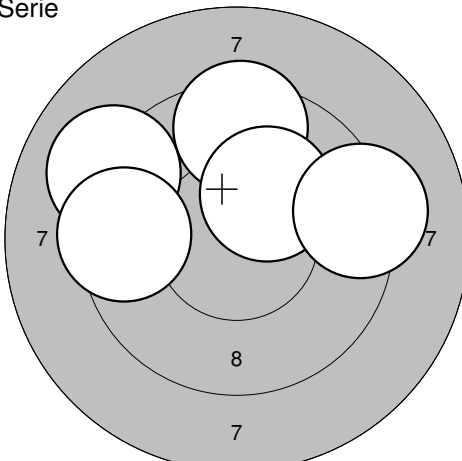
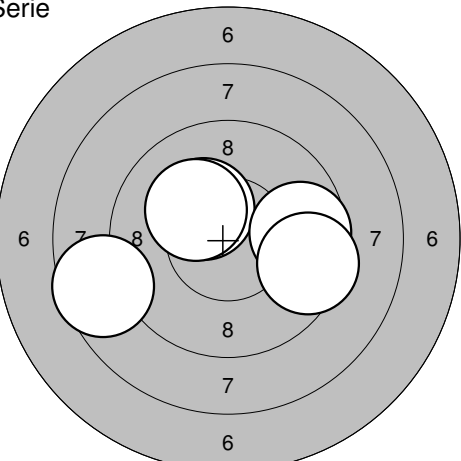
<p>Serie</p>  <p style="text-align: center;">7 8 7</p> <p>11: 9,3 ← 12: 9,4 ↙ 13: 9,8 → 14: 10,1 ↑ 15: 10,4* ←</p> <p>Serie: 47,0 Summa: 137,0</p>	<p>Serie</p>  <p style="text-align: center;">7 8 7</p> <p>16: 10,5* ↓ 17: 10,7* ↘ 18: 9,7 ↑ 19: 10,5* ↖ 20: 9,9 ↘</p> <p>Serie: 48,0 Summa: 185,0</p>
---	--

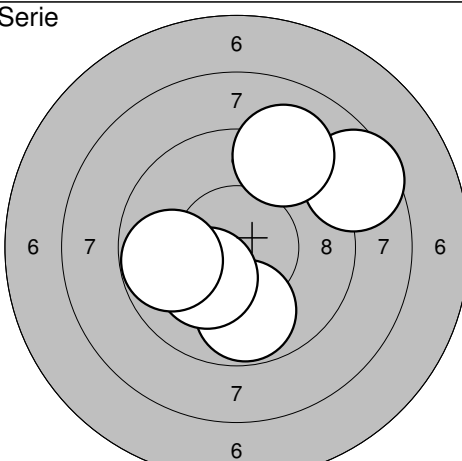
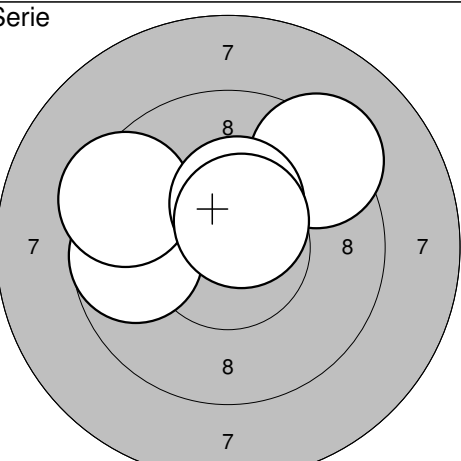
<p>Serie</p>  <p style="text-align: center;">7 8 7</p> <p>21: 9,9 ↗ 22: 9,4 → 23: 10,0 ↓ 24: 9,9 ← 25: 8,9 ←</p> <p>Serie: 45,0 Summa: 230,0</p>	<p>Serie</p>  <p style="text-align: center;">6 7 8 7 6</p> <p>26: 10,0 ↗ 27: 8,7 ↗ 28: 8,6 ↘ 29: 9,3 ↗ 30: 10,5* ↗</p> <p>Serie: 45,0 Summa: 275,0</p>
--	--

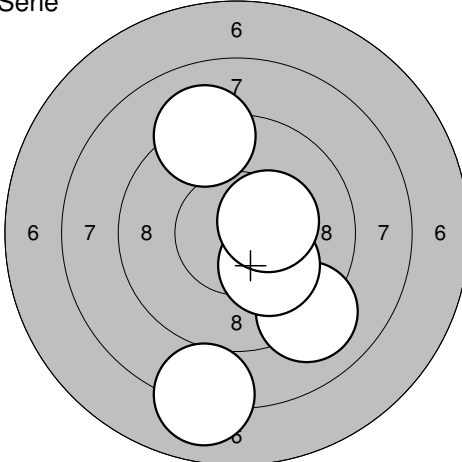
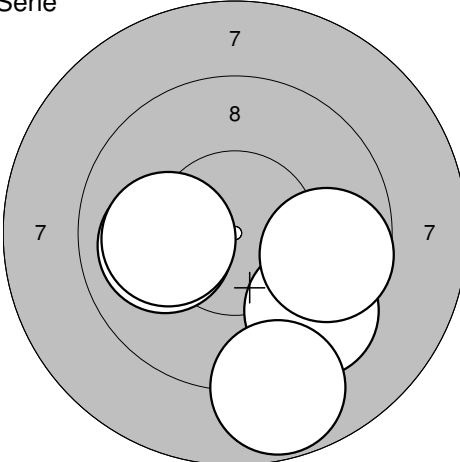
<p>Serie</p>  <p style="text-align: center;">7 8 7</p> <p>31: 9,8 ← 32: 10,1 ← 33: 9,1 ← 34: 10,5* ← 35: 9,8 ←</p> <p>Serie: 47,0 Summa: 322,0</p>	<p>Serie</p>  <p style="text-align: center;">6 7 8 7 6</p> <p>36: 10,1 ↗ 37: 8,6 ↑ 38: 8,7 ← 39: 10,2* ↓ 40: 9,7 ↑</p> <p>Serie: 45,0 Summa: 367,0</p>
--	--

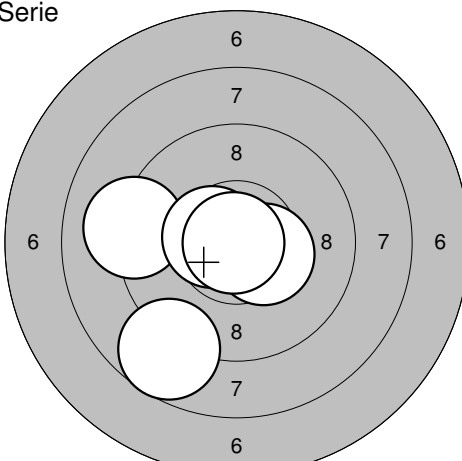
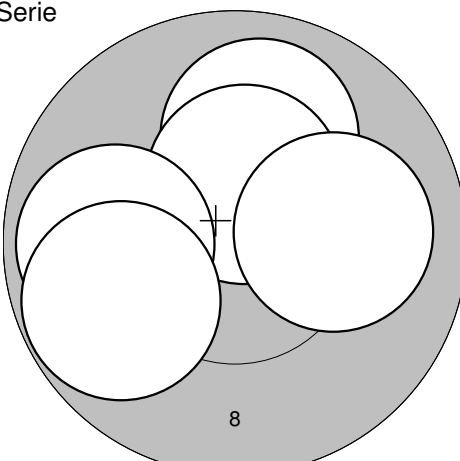
<p>Serie</p> 	<p>1: 9,5 ↖ 2: 10,0 → 3: 9,7 ↓ 4: 8,7 ← 5: 8,0 →</p>	<p>Serie</p> 	<p>6: 9,2 ↗ 7: 8,6 ← 8: 9,4 ← 9: 9,1 ↗ 10: 9,3 ←</p>
Serie: 44,0	Summa: 44,0	Serie: 44,0	Summa: 88,0

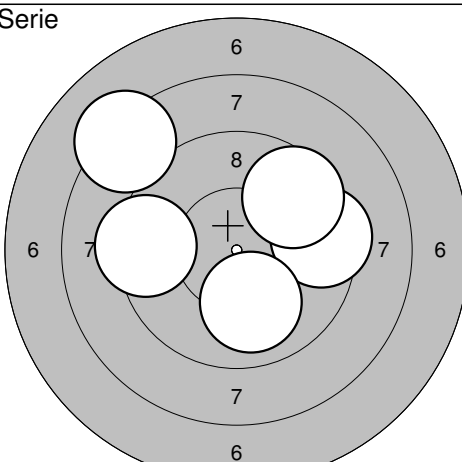
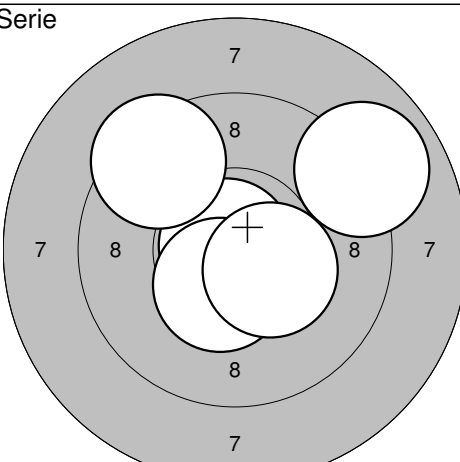
<p>Serie</p> 	<p>11: 8,3 ↗ 12: 10,5* ↗ 13: 10,8* ↗ 14: 10,1 ← 15: 8,0 →</p>	<p>Serie</p> 	<p>16: 8,2 ← 17: 9,2 ← 18: 10,6* ↑ 19: 9,8 ↑ 20: 8,3 ←</p>
Serie: 46,0	Summa: 134,0	Serie: 44,0	Summa: 178,0

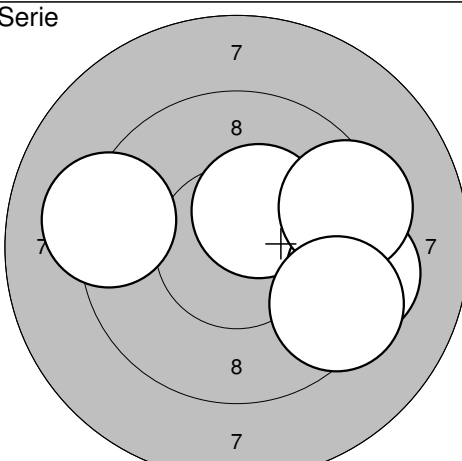
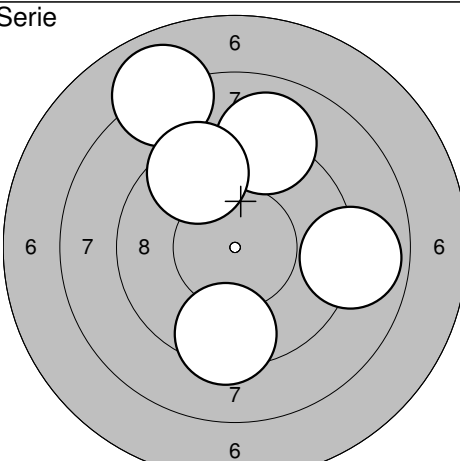
<p>Serie</p> 	<p>21: 9,5 ↑ 22: 10,2* ↗ 23: 9,1 ↖ 24: 9,3 → 25: 9,5 ←</p>	<p>Serie</p> 	<p>26: 10,3* ↗ 27: 9,7 → 28: 9,5 → 29: 10,2* ↗ 30: 8,6 ←</p>
Serie: 46,0	Summa: 224,0	Serie: 46,0	Summa: 270,0

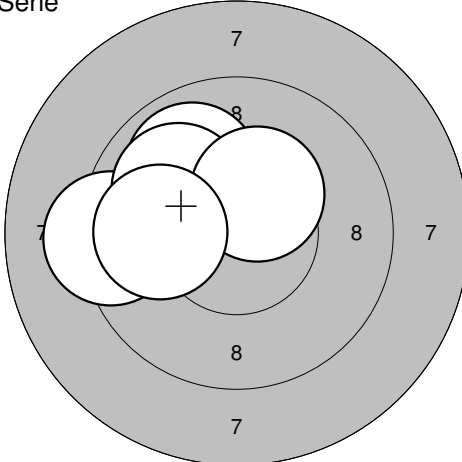
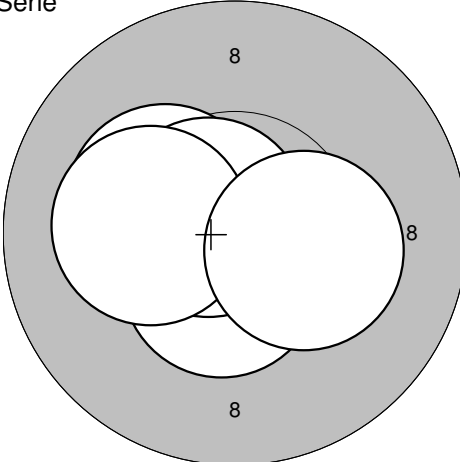
<p>Serie</p> 	<p>31: 9,8 ↓ 32: 10,2* ↘ 33: 8,6 ↗ 34: 9,8 ← 35: 9,1 ↗</p>	<p>Serie</p> 	<p>36: 9,7 ← 37: 9,3 ↗ 38: 9,4 ← 39: 10,4* ↑ 40: 10,6* ↗</p>
Serie: 45,0	Summa: 315,0	Serie: 47,0	Summa: 362,0

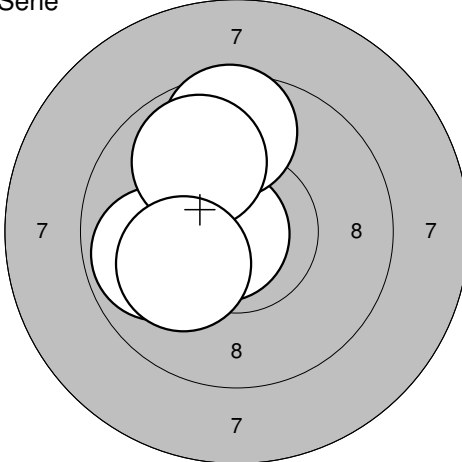
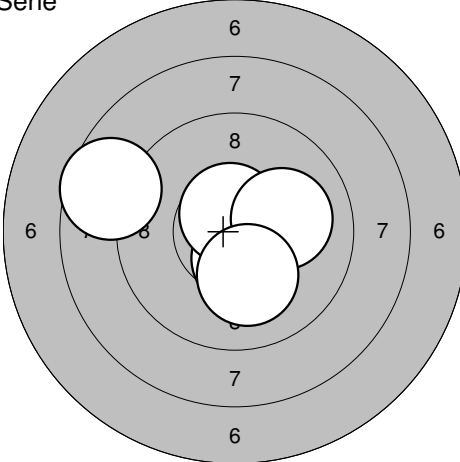
<p>Serie</p>  <p style="text-align: center;">6 7 8 8 7 6</p>	<p>1: 9,2 ↗ 2: 9,1 ↘ 3: 10,1 ↘ 4: 10,4* → 5: 8,0 ↓</p> <p>Serie: 46,0 Summa: 46,0</p>	<p>Serie</p>  <p style="text-align: center;">7 8 7</p>	<p>6: 9,5 ↘ 7: 10,0 ← 8: 10,1 ← 9: 9,7 → 10: 8,8 ↓</p> <p>Serie: 46,0 Summa: 92,0</p>
--	---	--	---

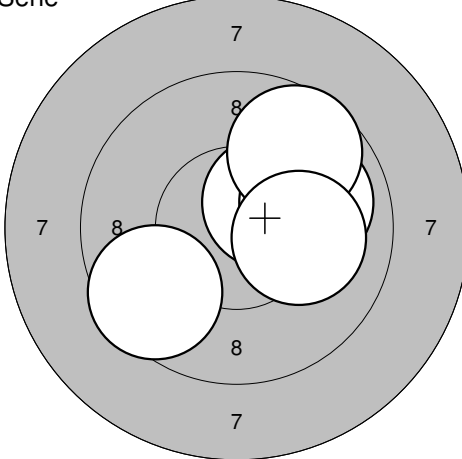
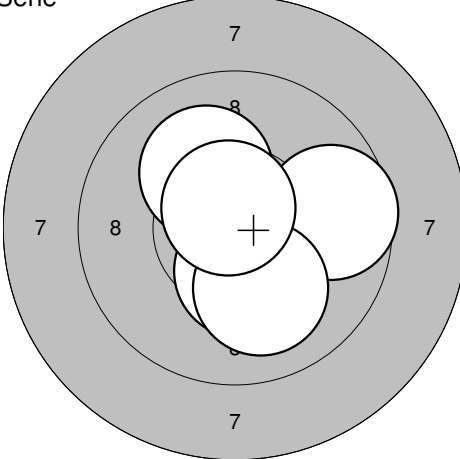
<p>Serie</p>  <p style="text-align: center;">6 7 8 8 7 6</p>	<p>11: 9,1 ← 12: 8,7 ↘ 13: 10,5* ← 14: 10,4* → 15: 10,9* ←</p> <p>Serie: 47,0 Summa: 139,0</p>	<p>Serie</p>  <p style="text-align: center;">8</p>	<p>16: 10,0 ↑ 17: 10,4* ↑ 18: 9,9 ← 19: 9,8 ↙ 20: 10,1 →</p> <p>Serie: 48,0 Summa: 187,0</p>
---	--	---	--

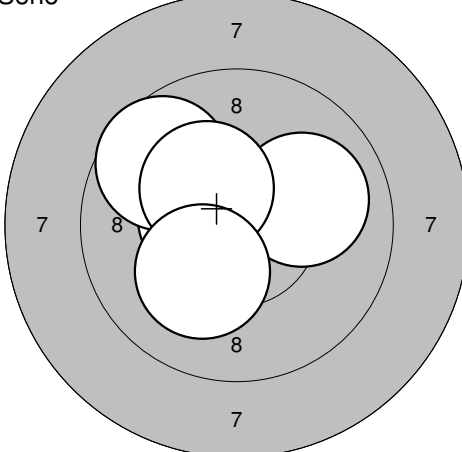
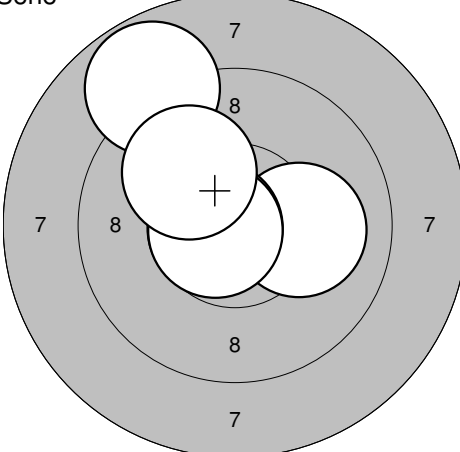
<p>Serie</p>  <p style="text-align: center;">6 7 8 8 7 6</p>	<p>21: 9,4 → 22: 8,2 ↗ 23: 10,0 ↓ 24: 9,6 ↗ 25: 9,3 ←</p> <p>Serie: 45,0 Summa: 232,0</p>	<p>Serie</p>  <p style="text-align: center;">7 8 8 7</p>	<p>26: 10,8* ← 27: 9,4 ↗ 28: 8,9 ↗ 29: 10,4* ↓ 30: 10,4* ↘</p> <p>Serie: 47,0 Summa: 279,0</p>
--	---	--	--

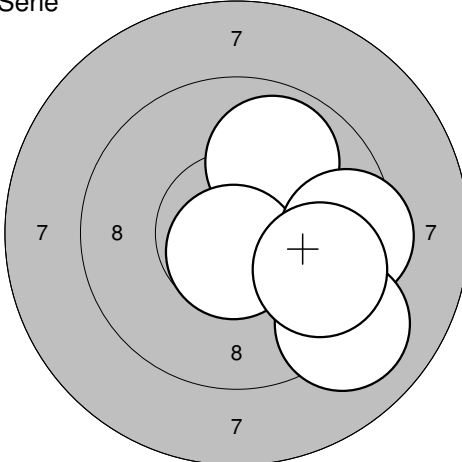
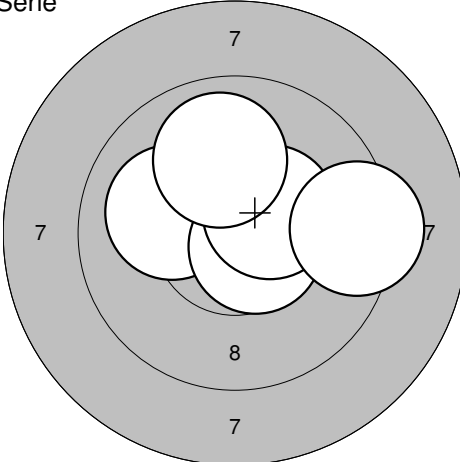
<p>Serie</p>  <p style="text-align: center;">7 8 8 7</p>	<p>31: 10,4* ↗ 32: 9,4 → 33: 9,4 → 34: 9,4 ↘ 35: 9,2 ←</p> <p>Serie: 46,0 Summa: 325,0</p>	<p>Serie</p>  <p style="text-align: center;">6 7 8 7 6</p>	<p>36: 9,4 ↓ 37: 9,0 ↑ 38: 8,0 ↗ 39: 9,5 ↗ 40: 8,9 →</p> <p>Serie: 43,0 Summa: 368,0</p>
--	--	--	--

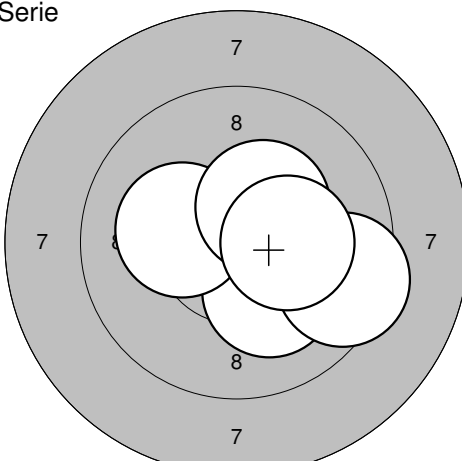
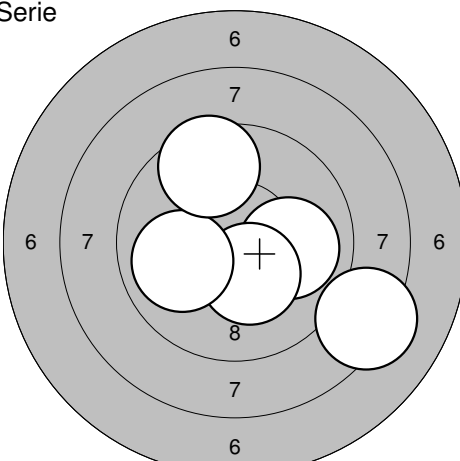
Serie 	1: 9,3 ← 2: 9,9 ↗ 3: 10,0 ↘ 4: 10,4* ↗ 5: 9,9 ← <hr/> Serie: 47,0 Summa: 47,0	Serie 	6: 10,5* ↓ 7: 10,3* ↖ 8: 10,7* ↗ 9: 10,2* ← 10: 10,3* → <hr/> Serie: 50,0 Summa: 97,0
---	---	---	---

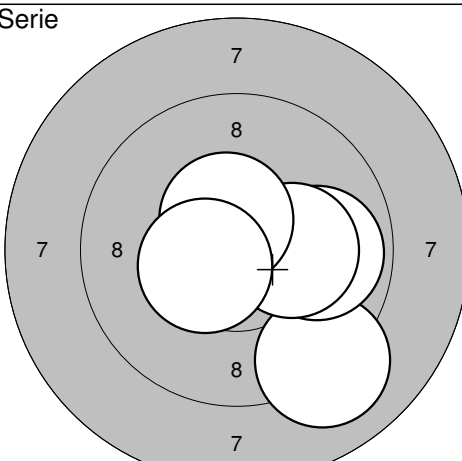
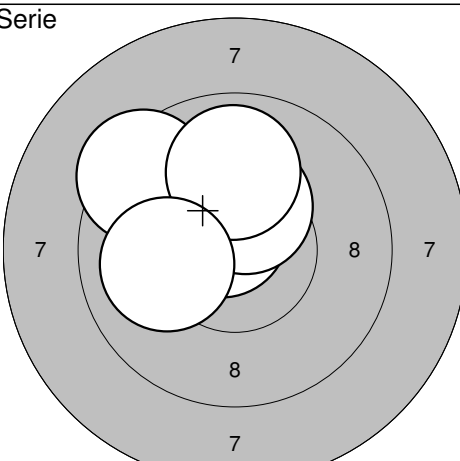
Serie 	11: 10,8* ← 12: 9,6 ↑ 13: 9,9 ← 14: 9,9 ↗ 15: 10,1 ← <hr/> Serie: 47,0 Summa: 144,0	Serie 	16: 10,5* ↓ 17: 10,6* ↑ 18: 10,1 → 19: 10,1 ↓ 20: 8,6 ↖ <hr/> Serie: 48,0 Summa: 192,0
--	---	--	--

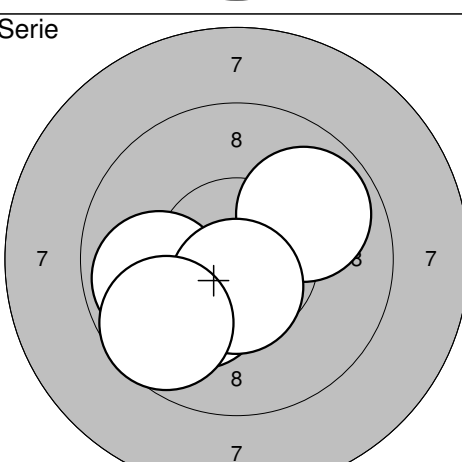
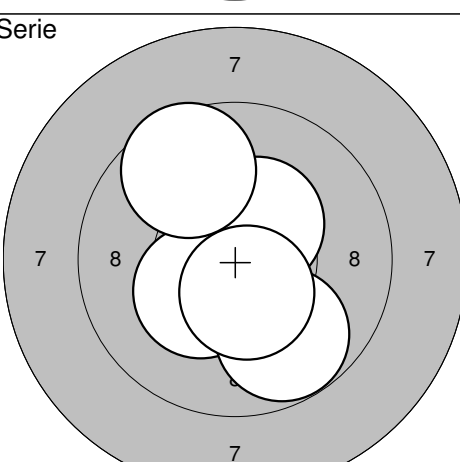
Serie 	21: 10,4* ↗ 22: 10,0 → 23: 9,7 ↗ 24: 10,1 → 25: 9,6 ↙ <hr/> Serie: 48,0 Summa: 240,0	Serie 	26: 10,1 ↗ 27: 10,4* ↓ 28: 9,7 → 29: 10,1 ↓ 30: 10,7* ↗ <hr/> Serie: 49,0 Summa: 289,0
---	--	---	--

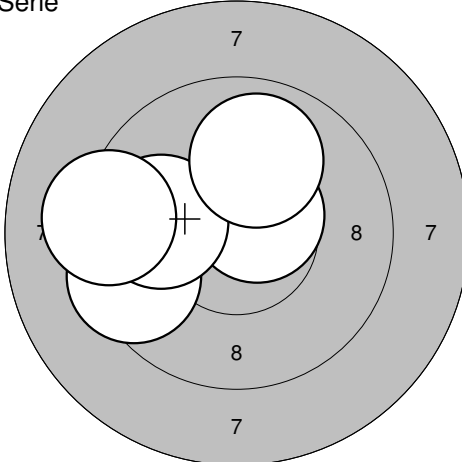
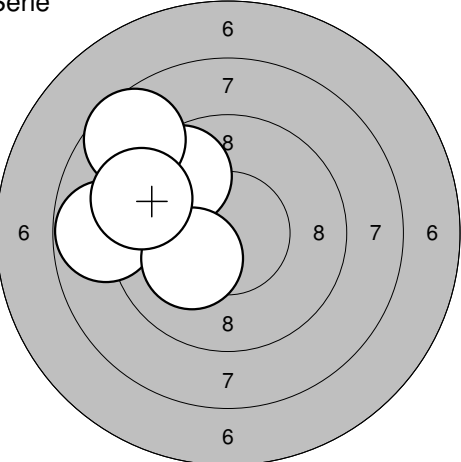
Serie 	31: 10,5* ← 32: 10,0 → 33: 9,7 ↗ 34: 10,3* ↗ 35: 10,2* ↘ <hr/> Serie: 49,0 Summa: 338,0	Serie 	36: 10,1 → 37: 8,8 ↗ 38: 10,7* ← 39: 10,7* ← 40: 10,0 ↗ <hr/> Serie: 48,0 Summa: 386,0
---	---	---	--

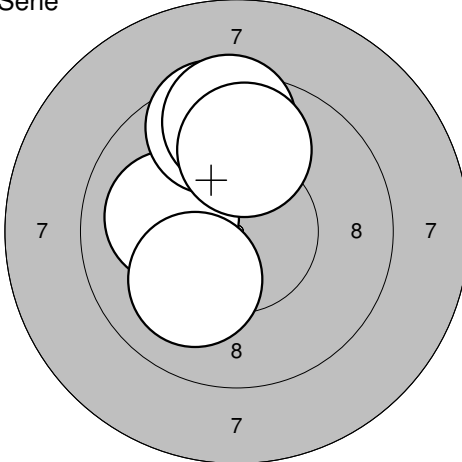
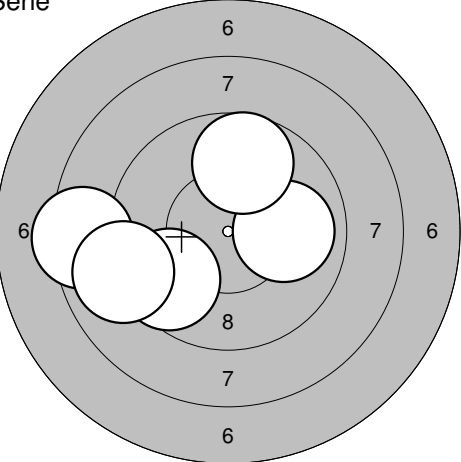
Serie		Serie
	1: 9,9 ↗ 2: 10,7* ↓ 3: 9,5 → 4: 9,1 ↘ 5: 9,7 ↘	
Serie: 46,0		Serie: 49,0
Summa: 46,0		Summa: 95,0

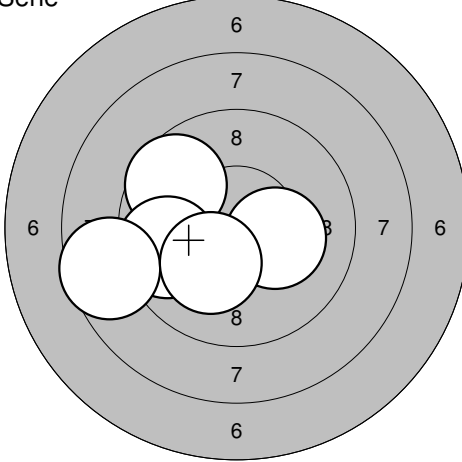
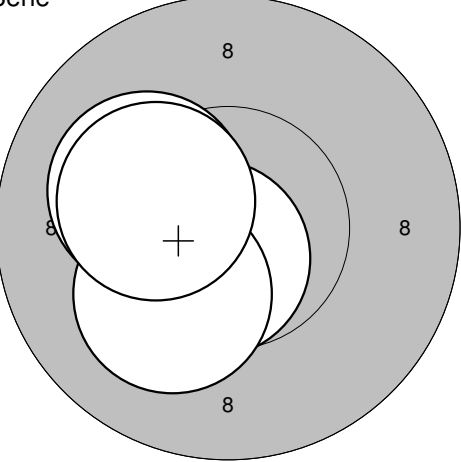
Serie		Serie
	11: 10,2* ↘ 12: 9,4 → 13: 10,2* ← 14: 10,4* ↗ 15: 10,3* →	
Serie: 49,0		Serie: 47,0
Summa: 144,0		Summa: 191,0

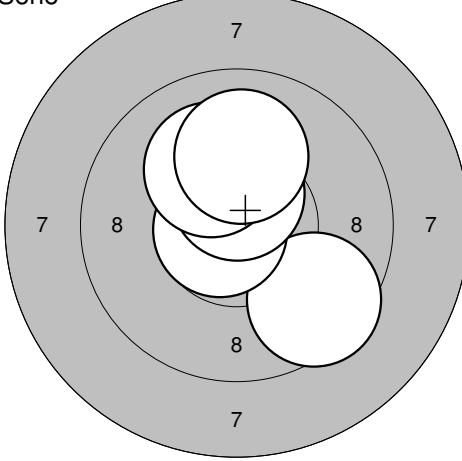
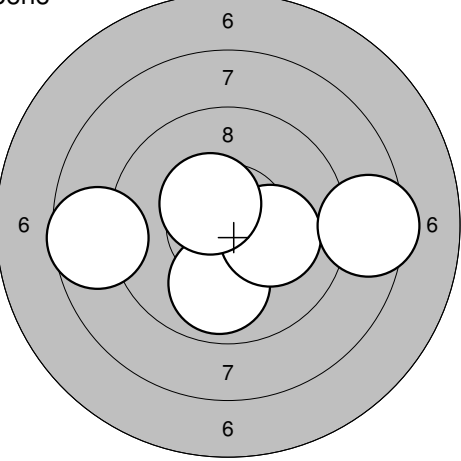
Serie		Serie
	21: 9,1 ↘ 22: 9,9 → 23: 10,2* → 24: 10,5* ↗ 25: 10,5* ←	
Serie: 48,0		Serie: 48,0
Summa: 239,0		Summa: 287,0

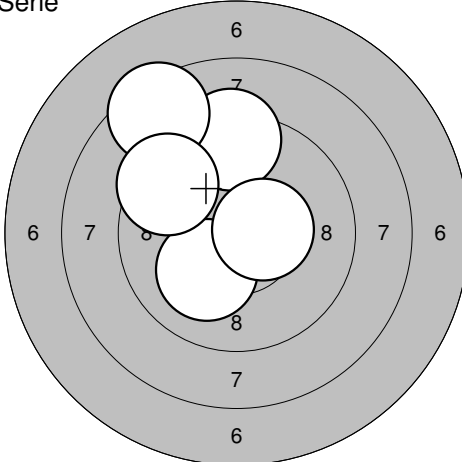
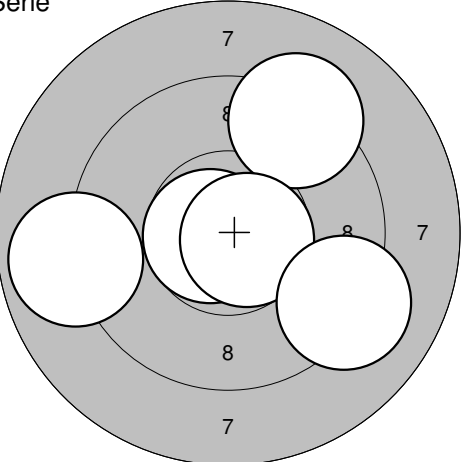
Serie		Serie
	31: 9,9 ↗ 32: 10,2* ↘ 33: 9,9 ← 34: 10,6* ↓ 35: 9,7 ↘	
Serie: 47,0		Serie: 48,0
Summa: 334,0		Summa: 382,0

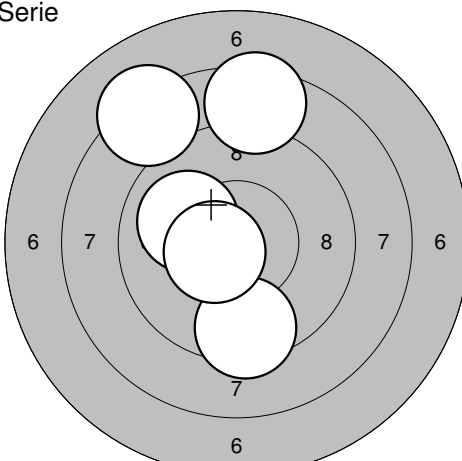
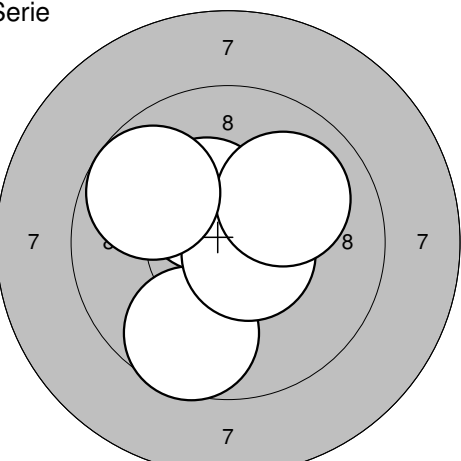
<p>Serie</p>  <p style="text-align: center;">7</p>	<p>1: 10,6* ↗</p> <p>2: 9,5 ←</p> <p>3: 9,9 ←</p> <p>4: 9,2 ←</p> <p>5: 10,0 ↑</p>	<p>Serie</p>  <p style="text-align: center;">6</p>	<p>6: 9,7 ↗</p> <p>7: 8,8 ←</p> <p>8: 8,6 ↗</p> <p>9: 10,2* ↙</p> <p>10: 9,3 ←</p>
Serie: 47,0		Serie: 44,0	
Summa: 47,0		Summa: 91,0	

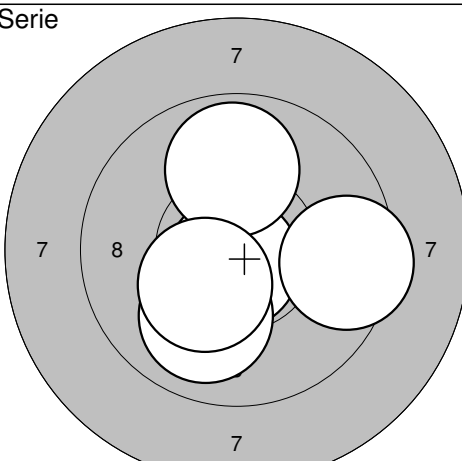
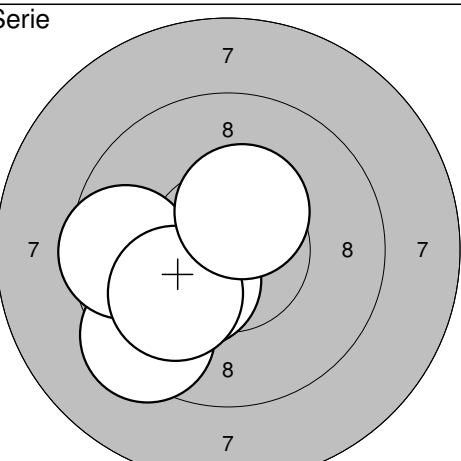
<p>Serie</p>  <p style="text-align: center;">7</p>	<p>11: 10,1 ←</p> <p>12: 9,5 ↑</p> <p>13: 9,5 ↑</p> <p>14: 10,1 ↙</p> <p>15: 9,9 ↑</p>	<p>Serie</p>  <p style="text-align: center;">6</p>	<p>16: 10,0 →</p> <p>17: 9,6 ↙</p> <p>18: 9,7 ↑</p> <p>19: 8,4 ←</p> <p>20: 9,0 ←</p>
Serie: 47,0		Serie: 45,0	
Summa: 138,0		Summa: 183,0	

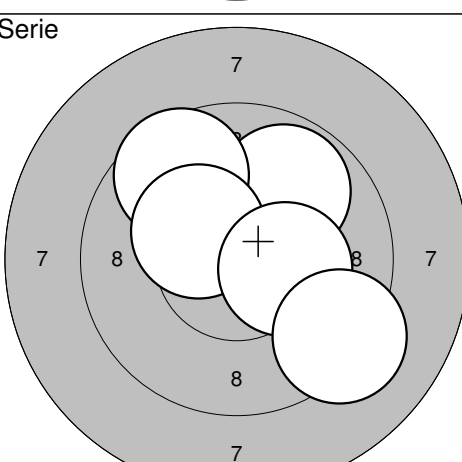
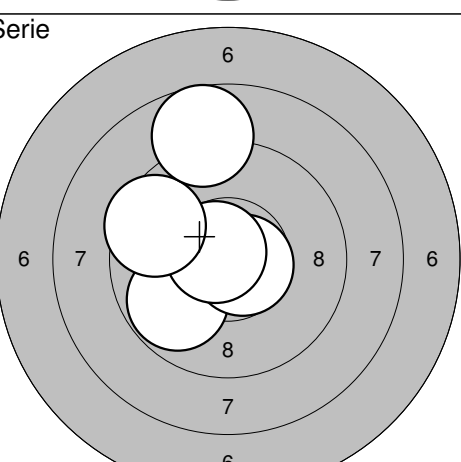
<p>Serie</p>  <p style="text-align: center;">6</p>	<p>21: 9,6 ↙</p> <p>22: 10,2* →</p> <p>23: 9,7 ←</p> <p>24: 8,6 ←</p> <p>25: 10,2* ↙</p>	<p>Serie</p>  <p style="text-align: center;">8</p>	<p>26: 10,6* ↙</p> <p>27: 10,1 ↙</p> <p>28: 10,6* ↙</p> <p>29: 10,2* ↙</p> <p>30: 10,3* ↙</p>
Serie: 46,0		Serie: 50,0	
Summa: 229,0		Summa: 279,0	

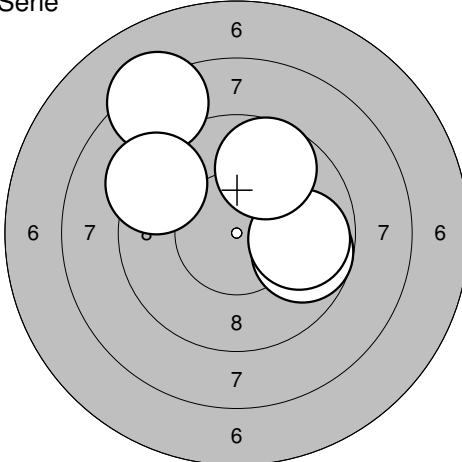
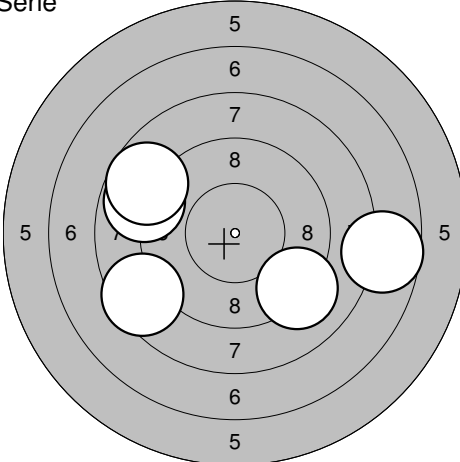
<p>Serie</p>  <p style="text-align: center;">7</p>	<p>31: 9,5 ↘</p> <p>32: 10,7* ←</p> <p>33: 10,5* ↑</p> <p>34: 10,1 ↗</p> <p>35: 10,0 ↑</p>	<p>Serie</p>  <p style="text-align: center;">6</p>	<p>36: 9,9 ↓</p> <p>37: 10,2* →</p> <p>38: 8,5 →</p> <p>39: 8,7 ←</p> <p>40: 10,5* ↗</p>
Serie: 49,0		Serie: 45,0	
Summa: 328,0		Summa: 373,0	

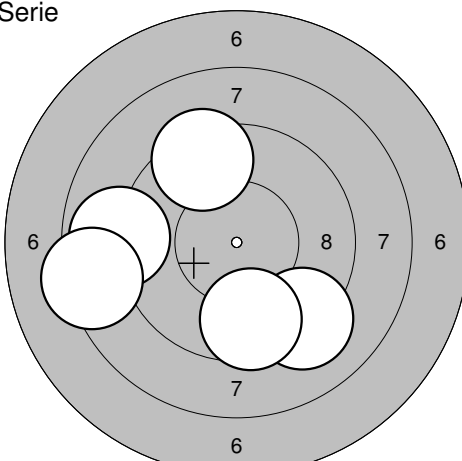
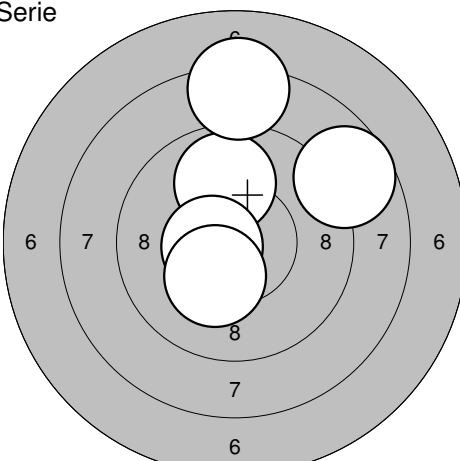
Serie 	1: 10,1 ↙ 2: 9,3 ↑ 3: 8,4 ↗ 4: 9,5 ↗ 5: 10,5* →	Serie 	6: 9,2 ↗ 7: 10,7* ← 8: 8,9 ← 9: 10,7* → 10: 9,1 →
Serie: 46,0	Summa: 46,0	Serie: 46,0	Summa: 92,0

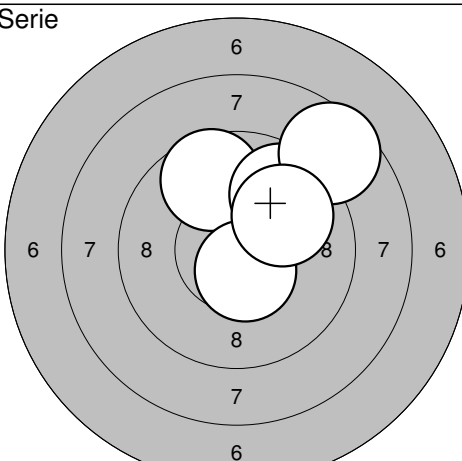
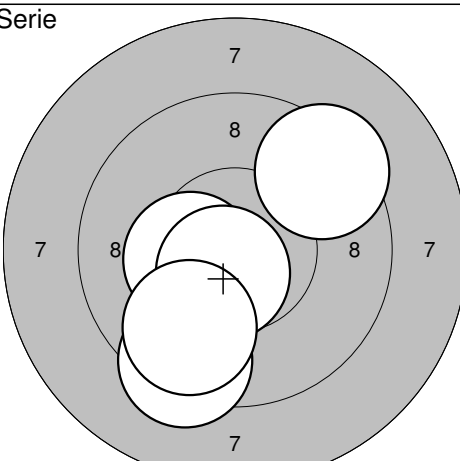
Serie 	11: 10,0 ← 12: 9,4 ↓ 13: 8,2 ↗ 14: 8,5 ↑ 15: 10,5* ←	Serie 	16: 9,6 ↓ 17: 10,4* ↗ 18: 10,6* → 19: 10,0 ↗ 20: 9,8 ↗
Serie: 45,0	Summa: 137,0	Serie: 48,0	Summa: 185,0

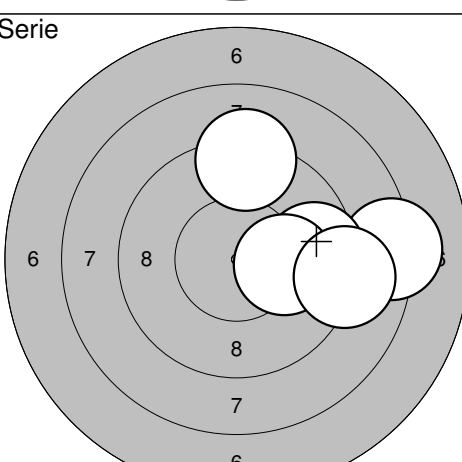
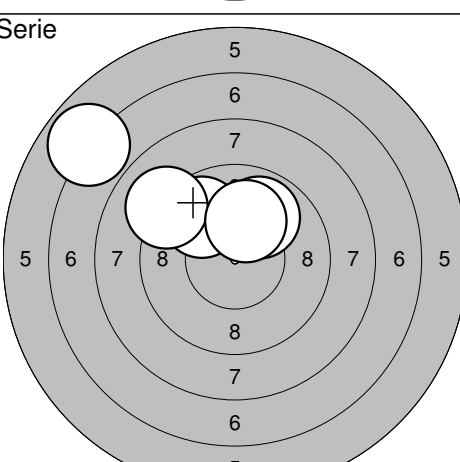
Serie 	21: 10,8* ↓ 22: 9,9 ↑ 23: 9,5 → 24: 10,0 ↓ 25: 10,3* ↙	Serie 	26: 10,3* ↙ 27: 9,4 ↙ 28: 9,6 ← 29: 10,0 ↙ 30: 10,4* ↑
Serie: 48,0	Summa: 233,0	Serie: 48,0	Summa: 281,0

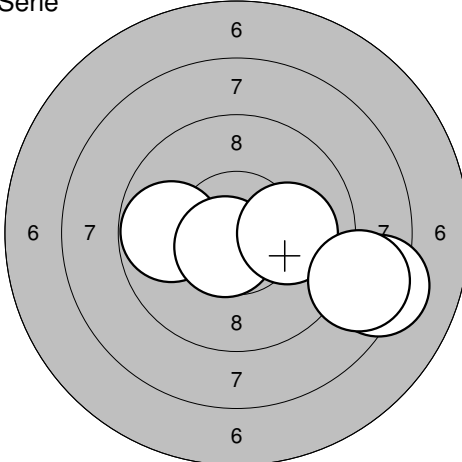
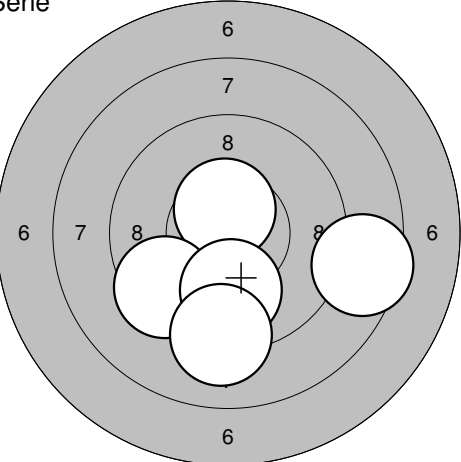
Serie 	31: 9,8 ↗ 32: 9,6 ↗ 33: 10,3* ↗ 34: 10,3* → 35: 9,2 ↓	Serie 	36: 9,8 ↙ 37: 10,7* → 38: 10,7* ↗ 39: 9,5 ↙ 40: 8,7 ↑
Serie: 47,0	Summa: 328,0	Serie: 46,0	Summa: 374,0

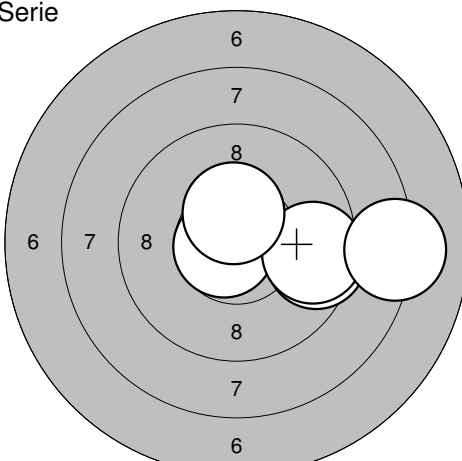
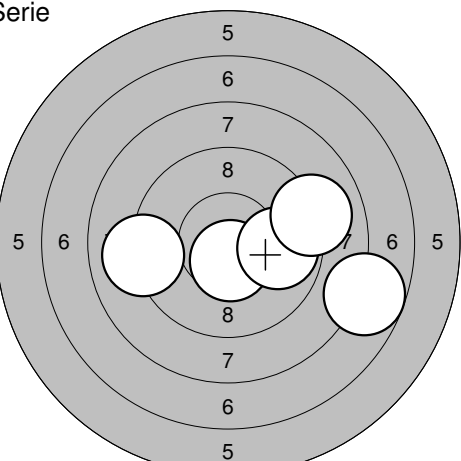
<p>Serie</p> 	<p>1: 8,3 ↗ 2: 9,7 → 3: 9,3 ↖ 4: 9,8 → 5: 9,7 ↗</p>	<p>Serie</p> 	<p>6: 8,5 ↖ 7: 9,1 ↘ 8: 7,7 → 9: 8,9 ↖ 10: 8,7 ↖</p>
Serie: 44,0		Serie: 40,0	
Summa: 44,0		Summa: 84,0	

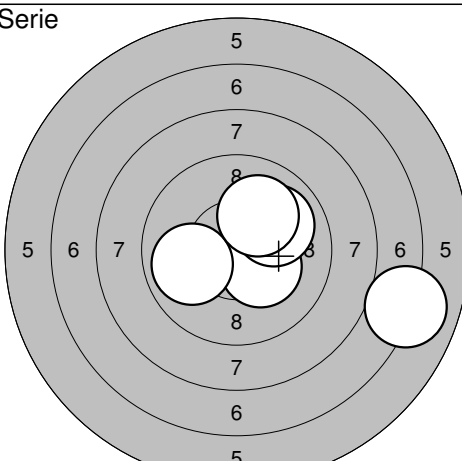
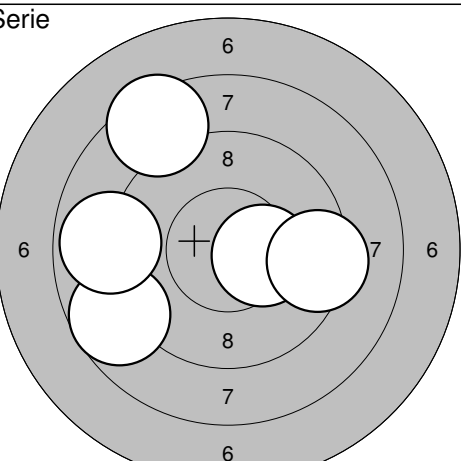
<p>Serie</p> 	<p>11: 9,2 ↘ 12: 9,6 ↓ 13: 8,9 ← 14: 8,3 ← 15: 9,4 ↗</p>	<p>Serie</p> 	<p>16: 9,9 ↑ 17: 8,7 ↗ 18: 10,5* ← 19: 8,2 ↑ 20: 10,3* ↘</p>
Serie: 43,0		Serie: 45,0	
Summa: 127,0		Summa: 172,0	

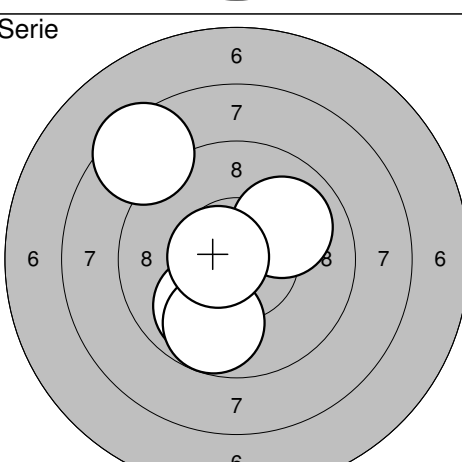
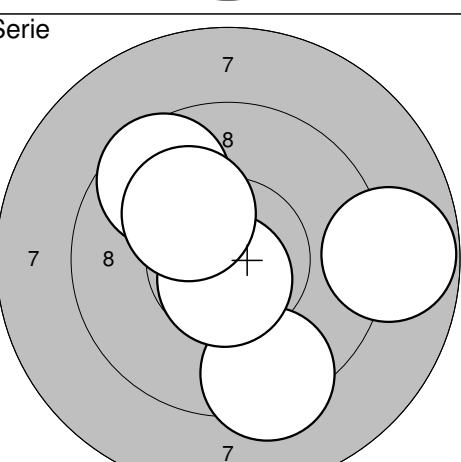
<p>Serie</p> 	<p>21: 9,6 ↗ 22: 10,5* ↘ 23: 9,7 ↗ 24: 8,6 ↗ 25: 9,9 ↗</p>	<p>Serie</p> 	<p>26: 9,4 ↗ 27: 10,3* ← 28: 10,6* ↘ 29: 9,3 ↓ 30: 9,8 ↓</p>
Serie: 45,0		Serie: 47,0	
Summa: 217,0		Summa: 264,0	

<p>Serie</p> 	<p>31: 9,2 ↑ 32: 8,2 → 33: 9,6 → 34: 10,1 → 35: 9,0 →</p>	<p>Serie</p> 	<p>36: 9,8 ↖ 37: 6,9 ↖ 38: 9,9 ↗ 39: 9,1 ↖ 40: 10,1 ↑</p>
Serie: 45,0		Serie: 43,0	
Summa: 309,0		Summa: 352,0	

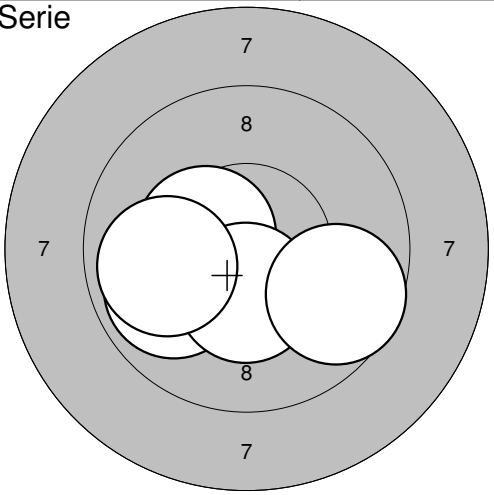
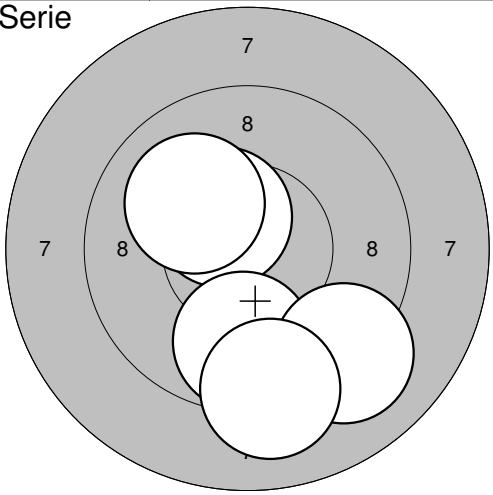
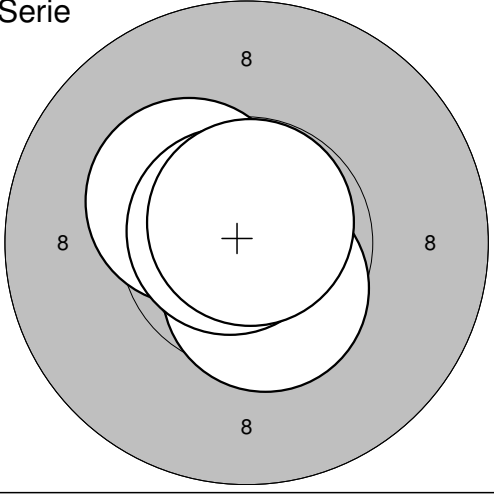
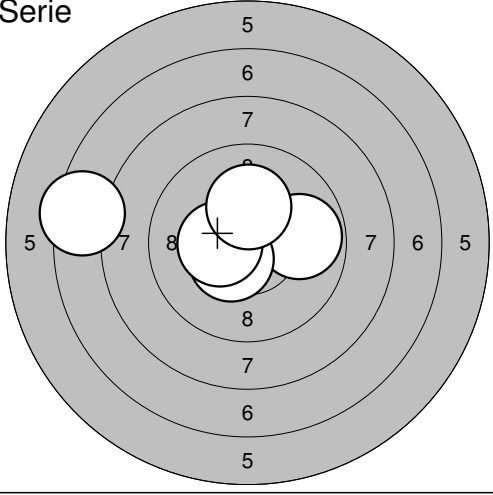
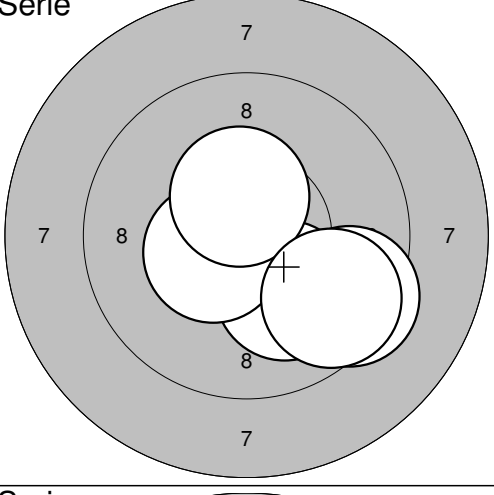
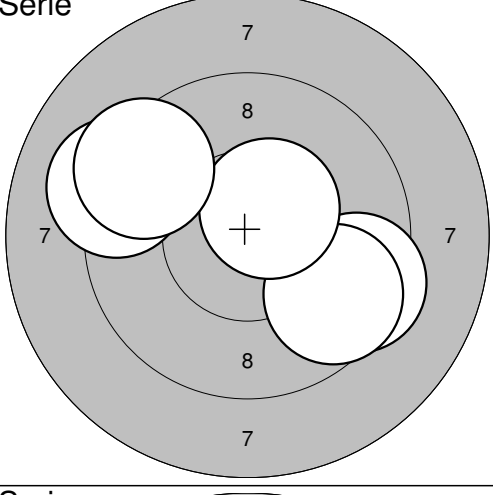
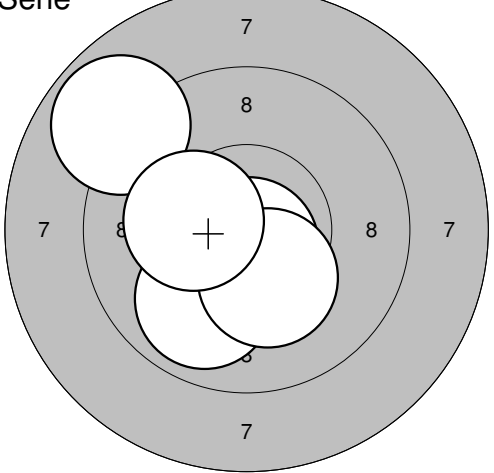
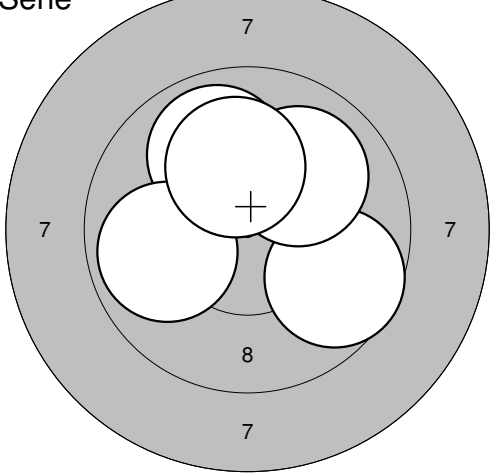
<p>Serie</p>  <p style="text-align: center;">6 7 8 6 7 8 7 6 8 7 6</p>	<p>1: 8,3 →</p> <p>2: 9,8 ←</p> <p>3: 10,6* ↘</p> <p>4: 10,0 →</p> <p>5: 8,6 →</p>	<p>Serie</p>  <p style="text-align: center;">6 7 8 6 7 8 8 6 8 7 6</p>	<p>6: 10,5* ↑</p> <p>7: 9,5 ↙</p> <p>8: 8,5 →</p> <p>9: 9,9 ↓</p> <p>10: 9,1 ↓</p>
Serie: 45,0	Serie: 45,0	Serie: 45,0	Serie: 45,0
Summa: 45,0	Summa: 45,0	Summa: 90,0	Summa: 90,0

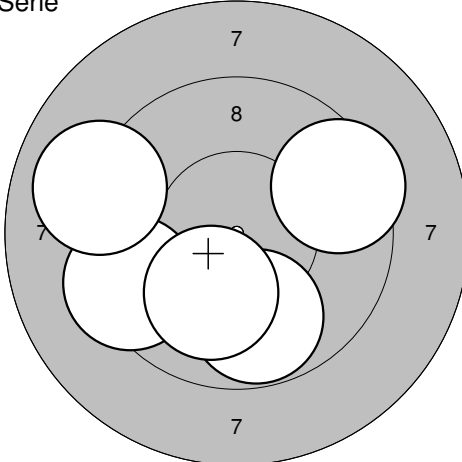
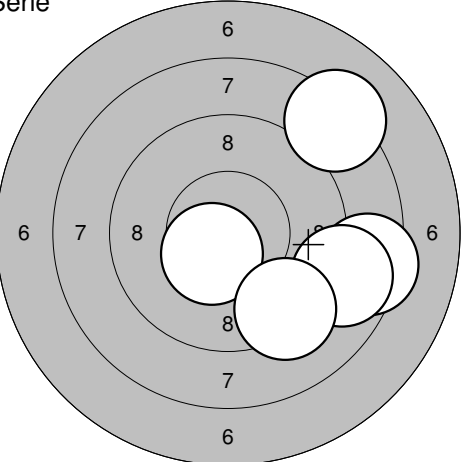
<p>Serie</p>  <p style="text-align: center;">6 7 8 6 7 8 8 6 8 7 6</p>	<p>11: 9,5 →</p> <p>12: 10,7* ←</p> <p>13: 9,6 →</p> <p>14: 10,4* ↑</p> <p>15: 8,1 →</p>	<p>Serie</p>  <p style="text-align: center;">5 6 7 5 6 7 6 5 8 7 6 5</p>	<p>16: 9,1 ←</p> <p>17: 10,5* ↓</p> <p>18: 9,8 →</p> <p>19: 9,0 →</p> <p>20: 7,7 →</p>
Serie: 46,0	Serie: 44,0	Serie: 44,0	Serie: 44,0
Summa: 136,0	Summa: 180,0	Summa: 180,0	Summa: 180,0

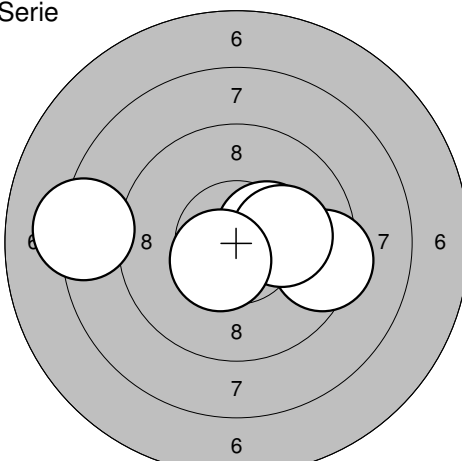
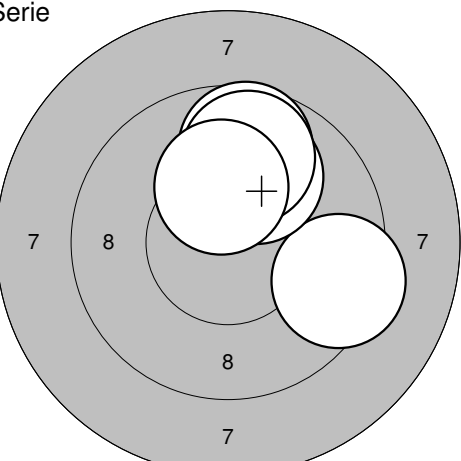
<p>Serie</p>  <p style="text-align: center;">5 6 7 5 6 7 7 5 8 7 6 5</p>	<p>21: 10,3* ↘</p> <p>22: 10,0 ↗</p> <p>23: 9,9 ←</p> <p>24: 7,0 →</p> <p>25: 10,1 ↗</p>	<p>Serie</p>  <p style="text-align: center;">6 7 8 6 7 8 7 6 8 7 6</p>	<p>26: 8,7 ↙</p> <p>27: 10,3* →</p> <p>28: 8,4 ↗</p> <p>29: 9,3 →</p> <p>30: 8,9 ←</p>
Serie: 46,0	Serie: 43,0	Serie: 43,0	Serie: 43,0
Summa: 226,0	Summa: 269,0	Summa: 269,0	Summa: 269,0

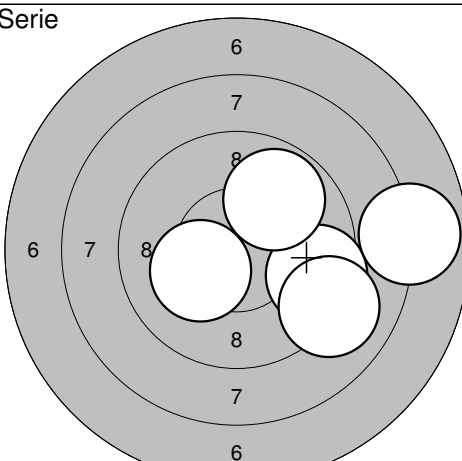
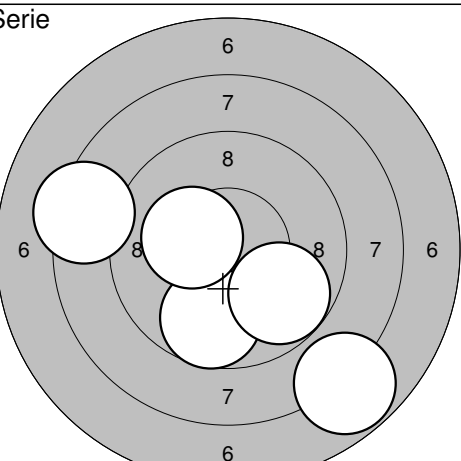
<p>Serie</p>  <p style="text-align: center;">6 7 8 6 7 8 8 6 7 6</p>	<p>31: 9,9 ↘</p> <p>32: 10,0 ↗</p> <p>33: 9,8 ↘</p> <p>34: 8,5 ↗</p> <p>35: 10,6* ←</p>	<p>Serie</p>  <p style="text-align: center;">7 8 7 7 8 7 7 6 7 6</p>	<p>36: 9,6 ↗</p> <p>37: 8,8 →</p> <p>38: 9,3 ↓</p> <p>39: 10,7* ↓</p> <p>40: 10,2* ↗</p>
Serie: 46,0	Serie: 46,0	Serie: 46,0	Serie: 46,0
Summa: 315,0	Summa: 361,0	Summa: 361,0	Summa: 361,0

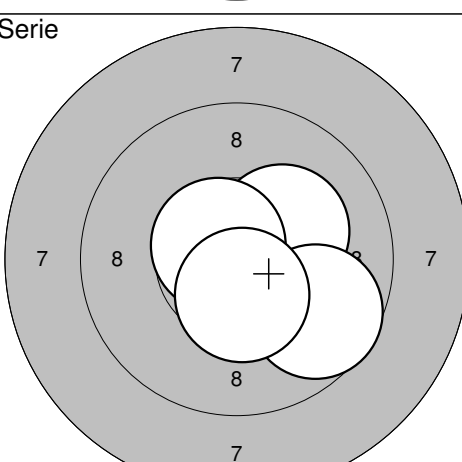
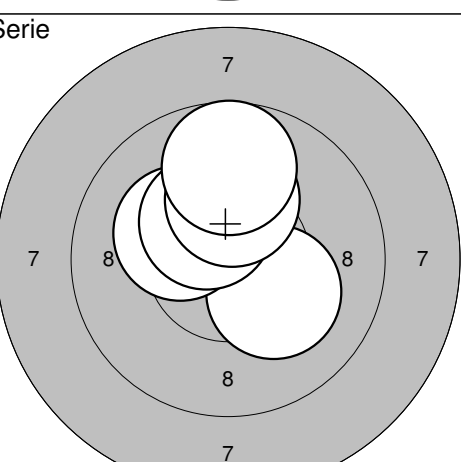
31.10.2009	Nationella SM	swedishcup 09
------------	---------------	---------------

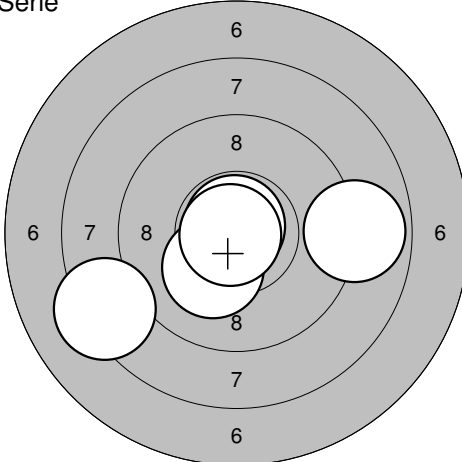
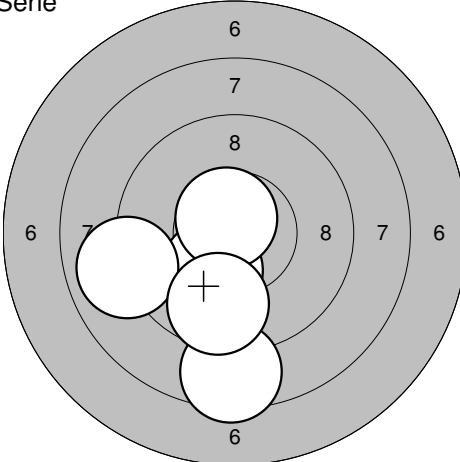
<p>Serie</p>  <p style="text-align: center;">7 8 7</p>	<p>1:10,4* ←</p> <p>2: 9,9 ↙</p> <p>3:10,4* ↓</p> <p>4: 9,9 ←</p> <p>5: 9,7 ↘</p> <hr/> <p>Serie: 47,0</p> <p>Summa: 47,0</p>	<p>Serie</p>  <p style="text-align: center;">7 8 7</p>	<p>6:10,4* ↗</p> <p>7:10,1 ↗</p> <p>8: 9,8 ↓</p> <p>9: 9,1 ↘</p> <p>10: 9,1 ↓</p> <hr/> <p>Serie: 47,0</p> <p>Summa: 94,0</p>
<p>Serie</p>  <p style="text-align: center;">8 8</p>	<p>11:10,9* ↙</p> <p>12:10,3* ↗</p> <p>13:10,5* ↘</p> <p>14:10,8* ↗</p> <p>15:10,8* ↑</p> <hr/> <p>Serie: 50,0</p> <p>Summa: 144,0</p>	<p>Serie</p>  <p style="text-align: center;">5 6 7 8 6 5</p>	<p>16: 9,8 →</p> <p>17:10,5* ↙</p> <p>18:10,4* ←</p> <p>19: 7,4 ←</p> <p>20:10,2* ↑</p> <hr/> <p>Serie: 46,0</p> <p>Summa: 190,0</p>
<p>Serie</p>  <p style="text-align: center;">7 8 7</p>	<p>21:10,1 ↓</p> <p>22: 9,4 ↘</p> <p>23:10,5* ←</p> <p>24:10,4* ↑</p> <p>25: 9,6 ↘</p> <hr/> <p>Serie: 48,0</p> <p>Summa: 238,0</p>	<p>Serie</p>  <p style="text-align: center;">7 8 7</p>	<p>26: 9,2 ←</p> <p>27: 9,4 →</p> <p>28: 9,6 ↘</p> <p>29:10,5* ↗</p> <p>30: 9,4 ↗</p> <hr/> <p>Serie: 46,0</p> <p>Summa: 284,0</p>
<p>Serie</p>  <p style="text-align: center;">7 8 7</p>	<p>31: 8,9 ↗</p> <p>32:10,7* ↓</p> <p>33: 9,9 ↙</p> <p>34:10,3* ↘</p> <p>35:10,3* ←</p> <hr/> <p>Serie: 47,0</p> <p>Summa: 331,0</p>	<p>Serie</p>  <p style="text-align: center;">7 8 7</p>	<p>36: 9,9 ↗</p> <p>37: 9,7 ↘</p> <p>38:10,0 ↗</p> <p>39: 9,9 ←</p> <p>40:10,1 ↑</p> <hr/> <p>Serie: 47,0</p> <p>Summa: 378,0</p>

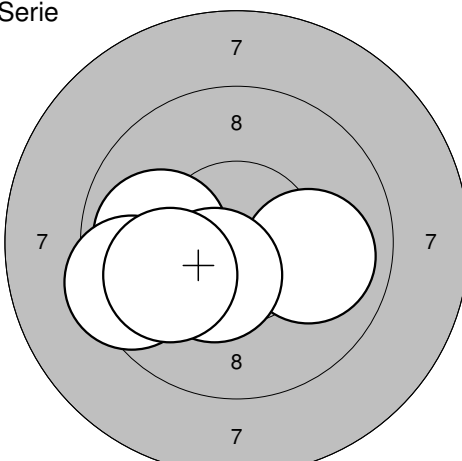
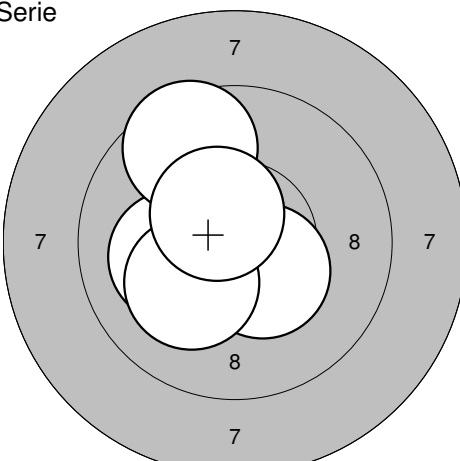
<p>Serie</p>  <p style="text-align: center;">7 8 7</p>	<p>1: 9,4 ←</p> <p>2: 9,5 →</p> <p>3: 9,8 ↓</p> <p>4: 9,0 ←</p> <p>5: 10,1 ↓</p>	<p>Serie</p>  <p style="text-align: center;">6 7 8 7 6</p>	<p>6: 8,4 →</p> <p>7: 8,8 →</p> <p>8: 10,5* ↓</p> <p>9: 9,3 ↓</p> <p>10: 8,2 ↗</p>
Serie: 46,0		Serie: 43,0	
Summa: 46,0		Summa: 89,0	

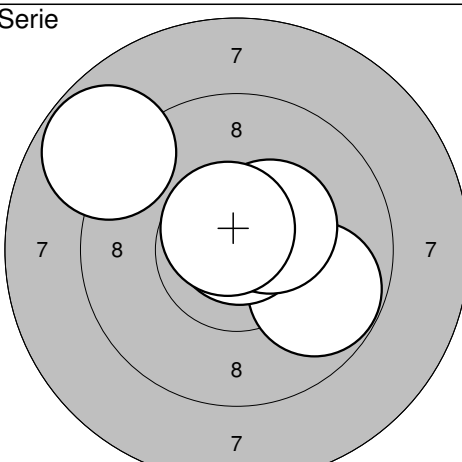
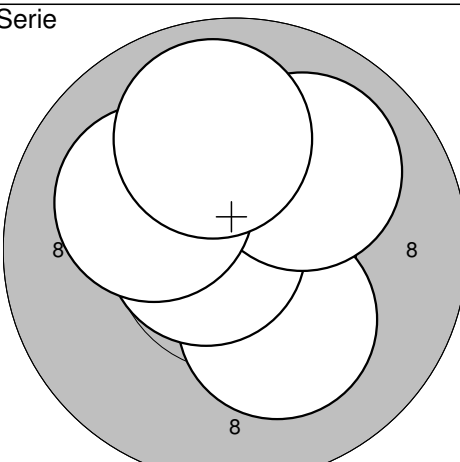
<p>Serie</p>  <p style="text-align: center;">6 7 8 7 6</p>	<p>11: 9,4 →</p> <p>12: 10,4* →</p> <p>13: 10,1 →</p> <p>14: 10,5* ↓</p> <p>15: 8,2 ←</p>	<p>Serie</p>  <p style="text-align: center;">7 8 7</p>	<p>16: 9,7 ↑</p> <p>17: 9,4 →</p> <p>18: 10,0 ↑</p> <p>19: 9,8 ↑</p> <p>20: 10,2* ↑</p>
Serie: 47,0		Serie: 47,0	
Summa: 136,0		Summa: 183,0	

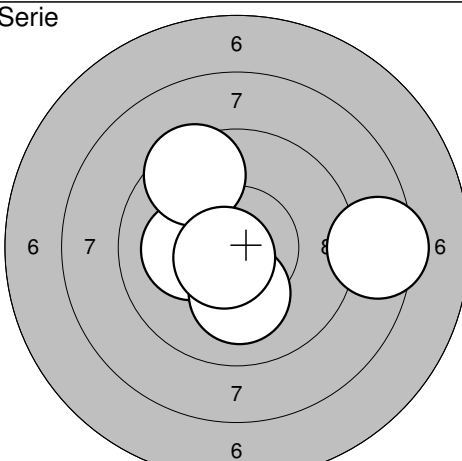
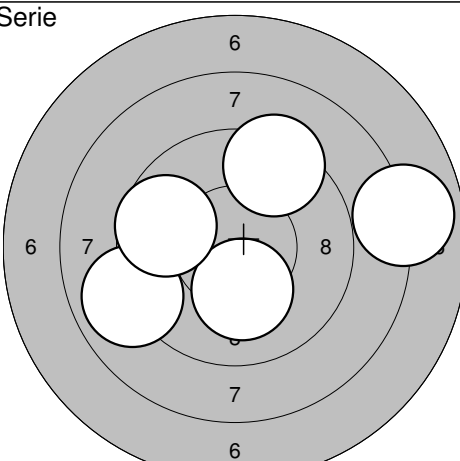
<p>Serie</p>  <p style="text-align: center;">6 7 8 7 6</p>	<p>21: 9,5 →</p> <p>22: 9,8 ↗</p> <p>23: 10,2* ←</p> <p>24: 7,9 →</p> <p>25: 9,0 ↘</p>	<p>Serie</p>  <p style="text-align: center;">6 7 8 7 6</p>	<p>26: 9,7 ↓</p> <p>27: 8,3 ←</p> <p>28: 10,3* ←</p> <p>29: 7,8 ↓</p> <p>30: 9,8 ↘</p>
Serie: 44,0		Serie: 43,0	
Summa: 227,0		Summa: 270,0	

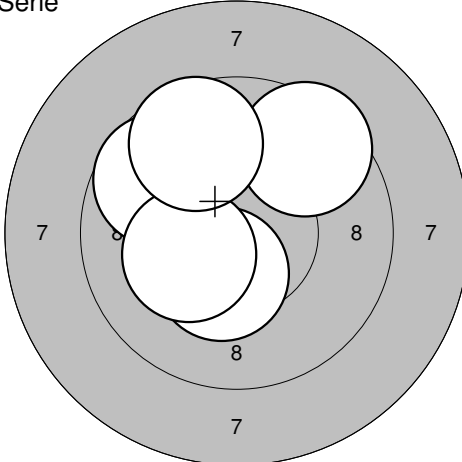
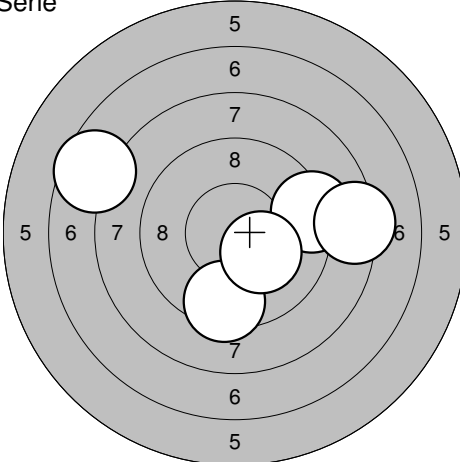
<p>Serie</p>  <p style="text-align: center;">7 8 7</p>	<p>31: 10,2* ↘</p> <p>32: 10,2* ↗</p> <p>33: 10,6* ↗</p> <p>34: 9,7 ↘</p> <p>35: 10,5* ↓</p>	<p>Serie</p>  <p style="text-align: center;">7 8 7</p>	<p>36: 10,2* ↘</p> <p>37: 10,2* ←</p> <p>38: 10,4* ↗</p> <p>39: 10,2* ↑</p> <p>40: 9,7 ↑</p>
Serie: 49,0		Serie: 49,0	
Summa: 319,0		Summa: 368,0	

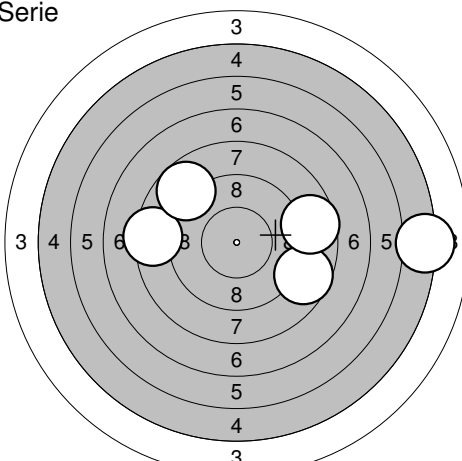
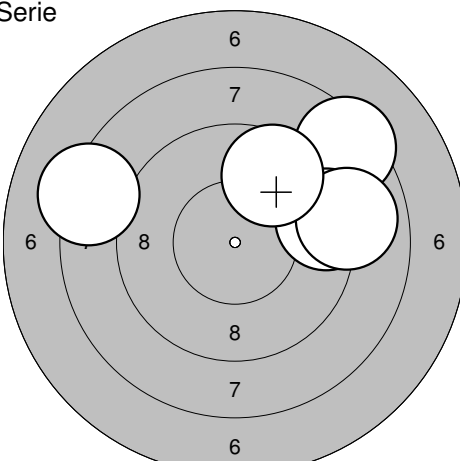
Serie 	1: 10,8* ↑ 2: 10,2* ↓ 3: 10,8* ← 4: 8,9 → 5: 8,3 ↙ Serie: 46,0 Summa: 46,0	Serie 	6: 10,2* ↓ 7: 8,5 ↓ 8: 10,7* ↗ 9: 9,0 ← 10: 9,7 ↓ Serie: 46,0 Summa: 92,0
---	--	---	---

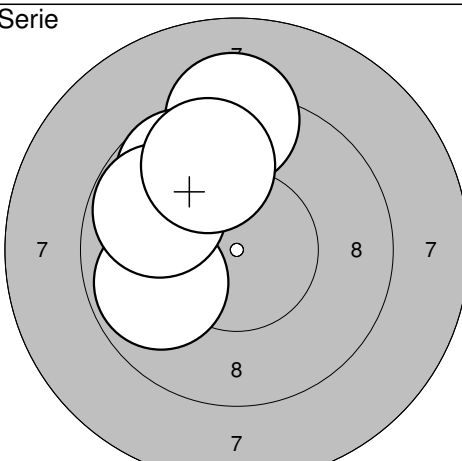
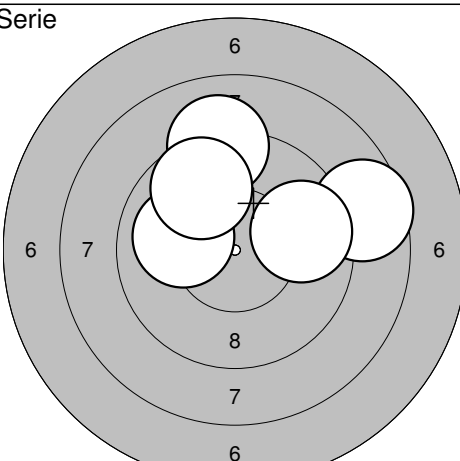
Serie 	11: 10,0 → 12: 9,9 ← 13: 9,5 ← 14: 10,4* ↓ 15: 10,0 ← Serie: 48,0 Summa: 140,0	Serie 	16: 10,4* ↓ 17: 10,1 ← 18: 10,2* ↙ 19: 9,6 ↗ 20: 10,5* ↗ Serie: 49,0 Summa: 189,0
--	--	--	---

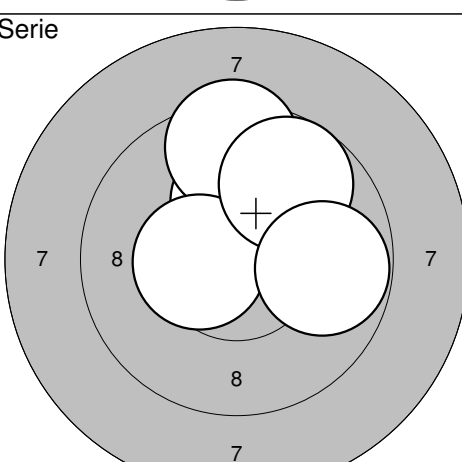
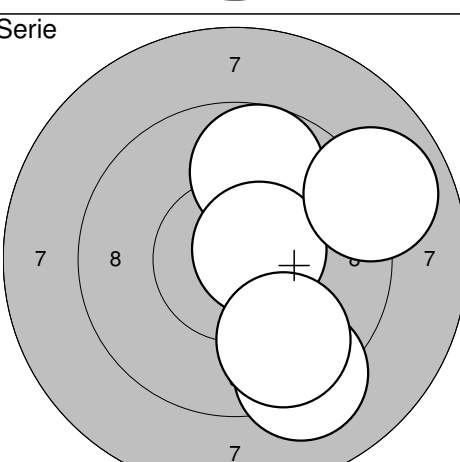
Serie 	21: 9,8 → 22: 10,8* ↑ 23: 8,8 ↖ 24: 10,4* ↗ 25: 10,7* ↗ Serie: 47,0 Summa: 236,0	Serie 	26: 10,2* ↓ 27: 10,7* ← 28: 10,0 ↗ 29: 10,1 ↖ 30: 9,9 ↑ Serie: 49,0 Summa: 285,0
---	--	---	--

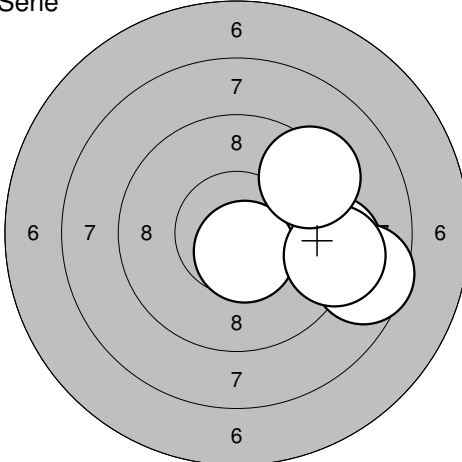
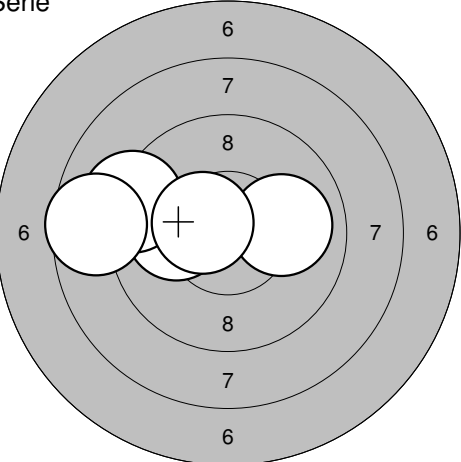
Serie 	31: 8,5 → 32: 10,2* ← 33: 9,5 ↗ 34: 10,1 ↓ 35: 10,7* ↙ Serie: 47,0 Summa: 332,0	Serie 	36: 9,0 ← 37: 7,9 → 38: 10,2* ↓ 39: 9,4 ↗ 40: 9,7 ← Serie: 44,0 Summa: 376,0
---	---	---	--

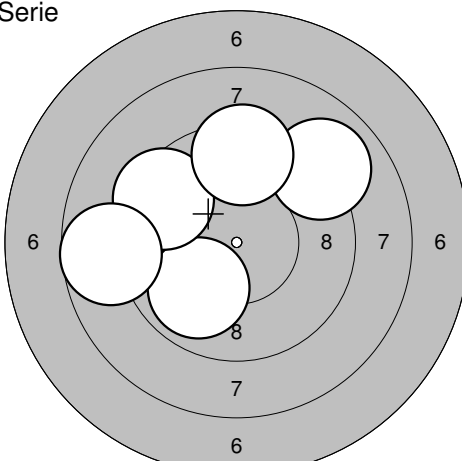
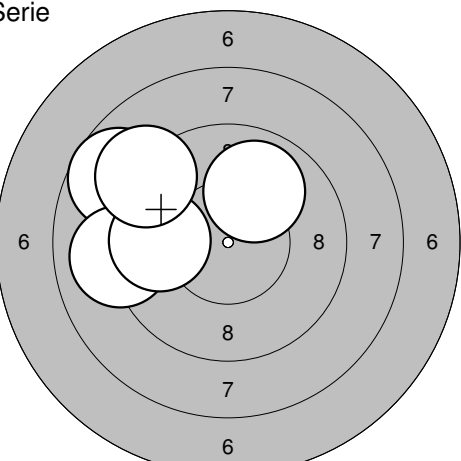
Serie 	1: 9,7 ↖ 2: 10,4* ↓ 3: 9,5 ↗ 4: 10,3* ← 5: 9,6 ↗	Serie 	6: 9,4 ↓ 7: 9,2 → 8: 10,2* ↘ 9: 7,6 ↖ 10: 8,3 →
Serie: 47,0	Summa: 47,0	Serie: 43,0	Summa: 90,0

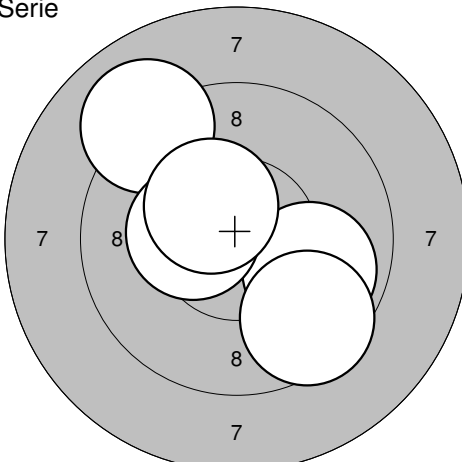
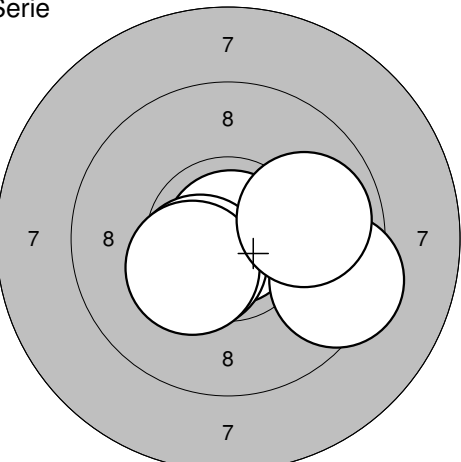
Serie 	11: 8,4 ← 12: 8,7 → 13: 8,6 → 14: 8,8 ↗ 15: 5,2 →	Serie 	16: 8,4 ↗ 17: 9,3 → 18: 8,9 → 19: 9,6 ↗ 20: 8,2 ←
Serie: 37,0	Summa: 127,0	Serie: 42,0	Summa: 169,0

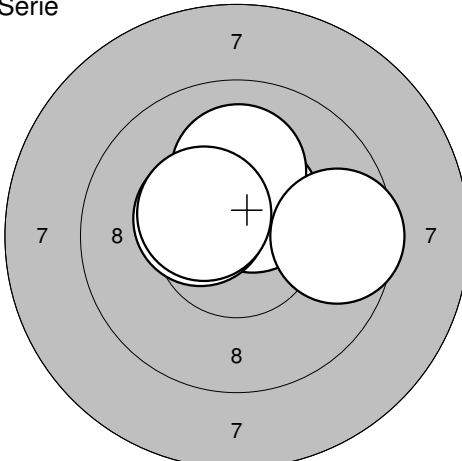
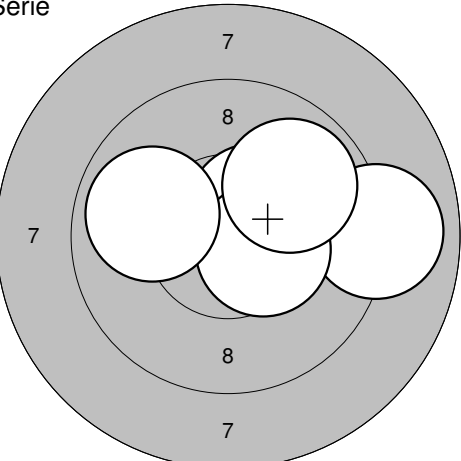
Serie 	21: 9,2 ↑ 22: 9,7 ↗ 23: 9,9 ← 24: 9,8 ↖ 25: 9,8 ↗	Serie 	26: 8,6 → 27: 9,1 ↑ 28: 9,7 → 29: 10,0 ← 30: 9,7 ↗
Serie: 45,0	Summa: 214,0	Serie: 45,0	Summa: 259,0

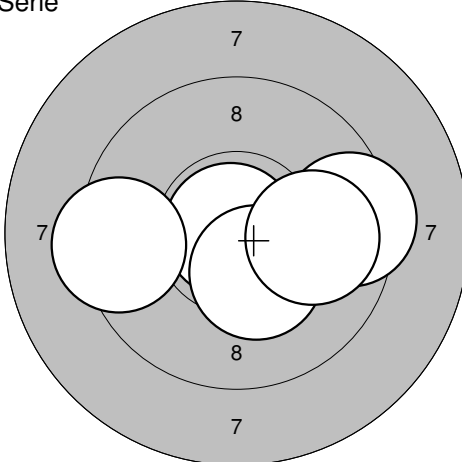
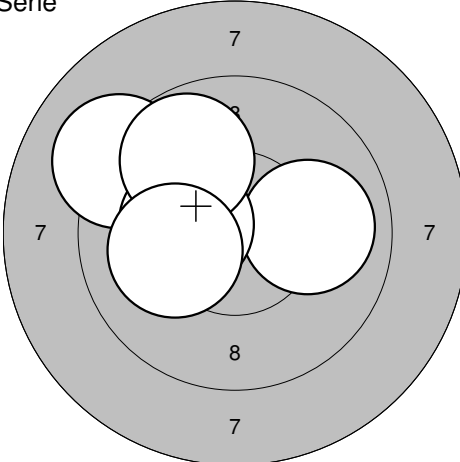
Serie 	31: 10,2* ↑ 32: 9,5 ↑ 33: 10,5* ← 34: 9,8 ↗ 35: 9,8 →	Serie 	36: 9,8 ↑ 37: 9,2 ↓ 38: 10,6* → 39: 9,7 ↓ 40: 8,9 →
Serie: 47,0	Summa: 306,0	Serie: 45,0	Summa: 351,0

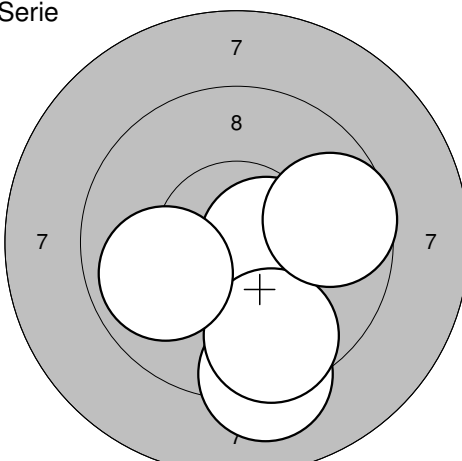
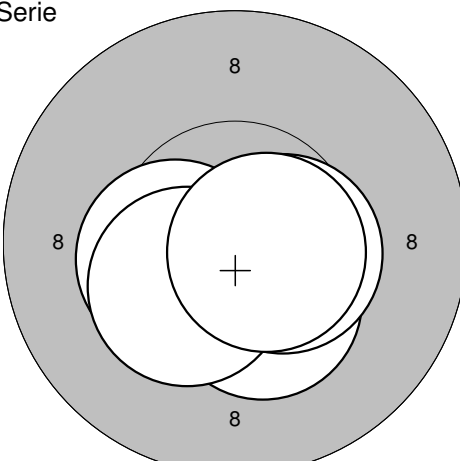
Serie 	1: 9,3 → 2: 10,6* ↓ 3: 8,6 → 4: 9,2 → 5: 9,3 ↗ Serie: 45,0 Summa: 45,0	Serie 	6: 10,0 ← 7: 9,2 ← 8: 10,0 → 9: 10,5* ← 10: 8,6 ← Serie: 47,0 Summa: 92,0
---	--	---	---

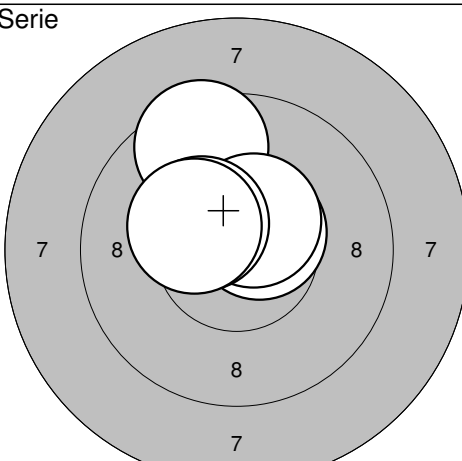
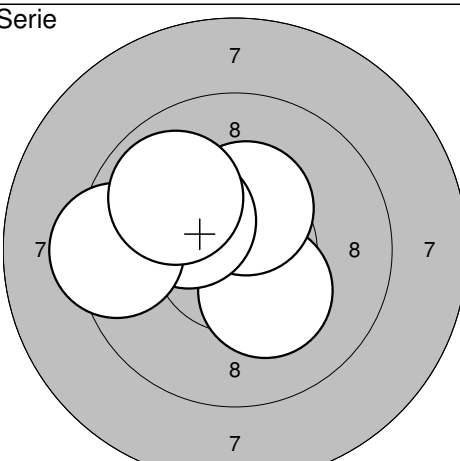
Serie 	11: 9,0 ↗ 12: 9,9 ↓ 13: 9,5 ← 14: 8,7 ← 15: 9,4 ↑ Serie: 44,0 Summa: 136,0	Serie 	16: 8,7 ← 17: 9,9 ↑ 18: 9,0 ← 19: 9,7 ← 20: 9,1 ↗ Serie: 44,0 Summa: 180,0
--	--	--	--

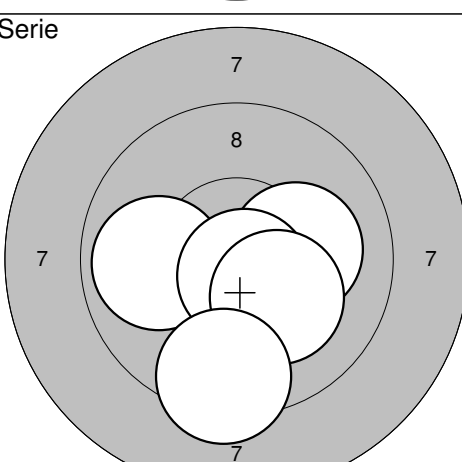
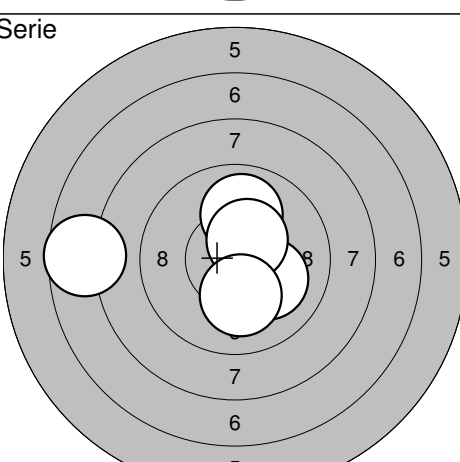
Serie 	21: 9,9 → 22: 9,0 ↗ 23: 10,4* ← 24: 10,4* ↗ 25: 9,5 ↓ Serie: 47,0 Summa: 227,0	Serie 	26: 10,9* → 27: 10,5* ↓ 28: 10,3* ↓ 29: 9,4 → 30: 9,9 → Serie: 48,0 Summa: 275,0
---	--	---	--

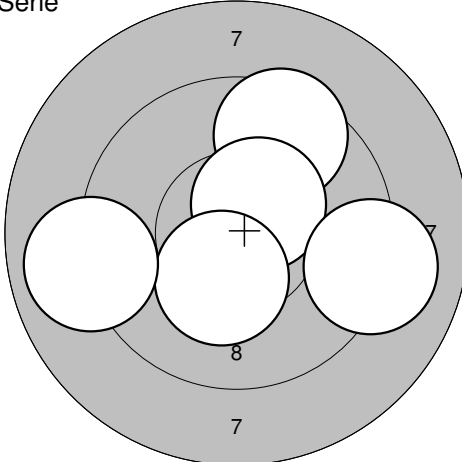
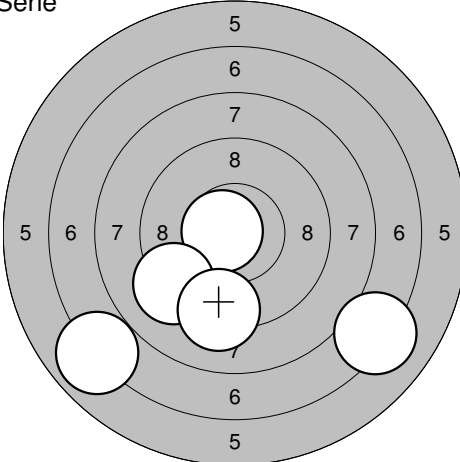
Serie 	31: 10,5* ↗ 32: 10,1 ↑ 33: 10,4* ← 34: 9,6 → 35: 10,4* ↗ Serie: 49,0 Summa: 324,0	Serie 	36: 10,5* ↗ 37: 9,0 → 38: 10,4* → 39: 9,9 ↗ 40: 9,9 ← Serie: 47,0 Summa: 371,0
---	---	---	--

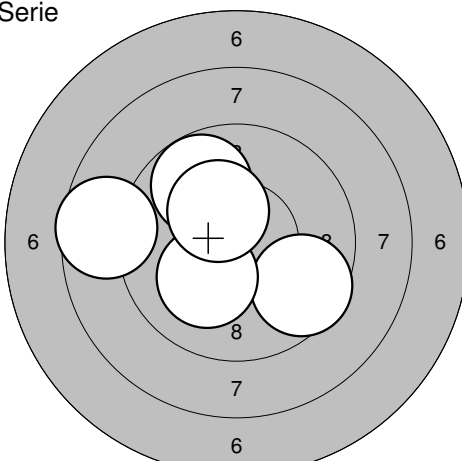
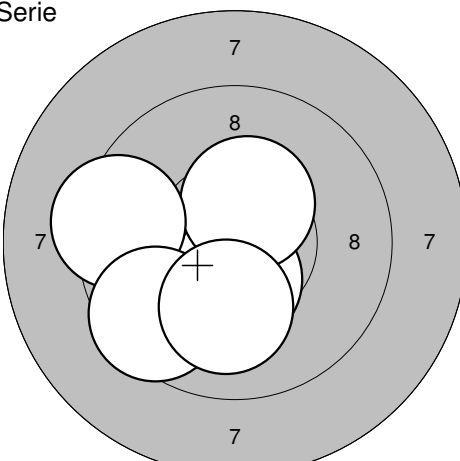
<p>Serie</p>  <p style="text-align: center;">7 8 7 8 7</p>	<p>1: 10,9* ← 2: 10,4* ↓ 3: 9,4 ← 4: 9,4 → 5: 9,9 →</p> <p>Serie: 47,0 Summa: 47,0</p>	<p>Serie</p>  <p style="text-align: center;">7 8 7 8 7</p>	<p>6: 10,0 → 7: 9,1 ↗ 8: 10,3* ← 9: 9,8 ↗ 10: 10,1 ←</p> <p>Serie: 48,0 Summa: 95,0</p>
--	--	--	---

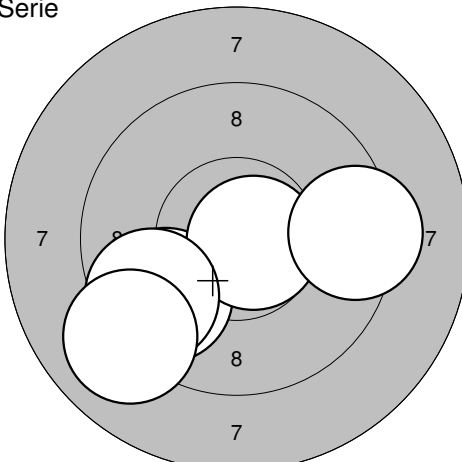
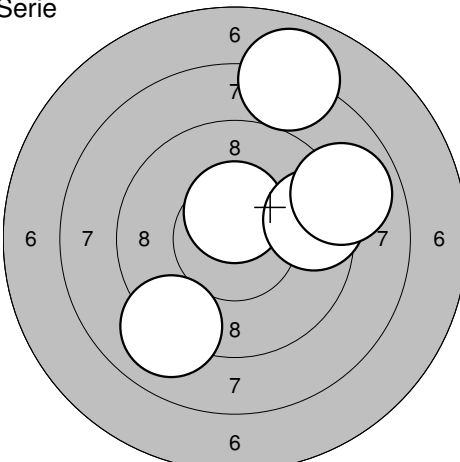
<p>Serie</p>  <p style="text-align: center;">7 8 7 8 7</p>	<p>11: 10,6* → 12: 9,1 ↓ 13: 9,6 ↓ 14: 9,7 → 15: 9,9 ←</p> <p>Serie: 46,0 Summa: 141,0</p>	<p>Serie</p>  <p style="text-align: center;">8 8 8 8 8</p>	<p>16: 10,4* ← 17: 10,4* ↓ 18: 10,4* ↙ 19: 10,5* → 20: 10,6* →</p> <p>Serie: 50,0 Summa: 191,0</p>
---	--	---	--

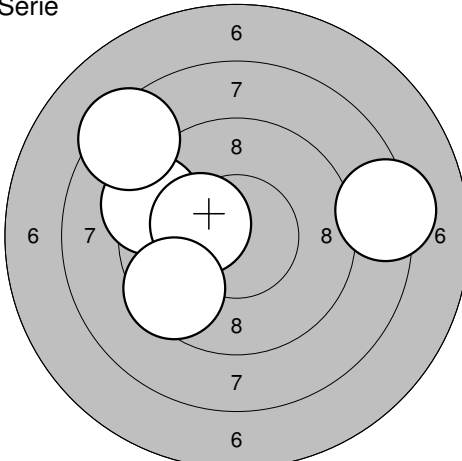
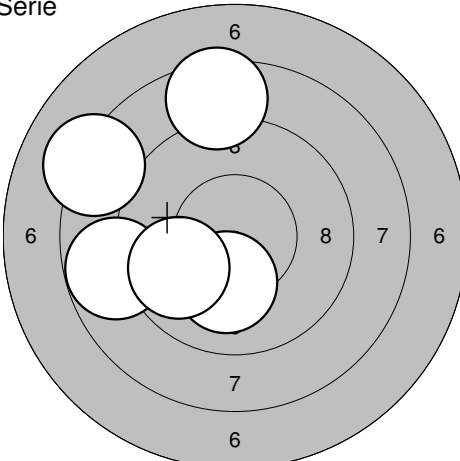
<p>Serie</p>  <p style="text-align: center;">7 8 7 8 7</p>	<p>21: 9,5 ↗ 22: 10,6* ↗ 23: 10,5* ↗ 24: 10,4* ↗ 25: 10,3* ↗</p> <p>Serie: 49,0 Summa: 240,0</p>	<p>Serie</p>  <p style="text-align: center;">7 8 7 8 7</p>	<p>26: 10,3* ↓ 27: 10,4* ↑ 28: 10,2* ↗ 29: 9,4 ← 30: 9,9 ↗</p> <p>Serie: 48,0 Summa: 288,0</p>
--	--	--	--

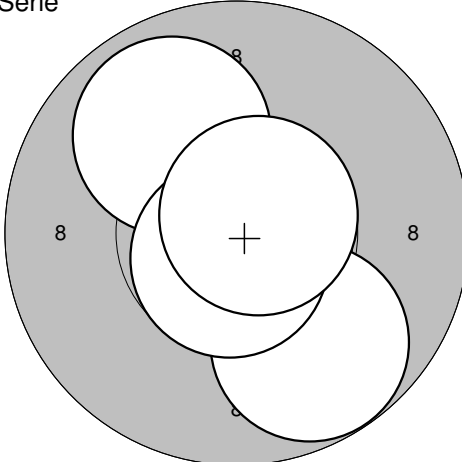
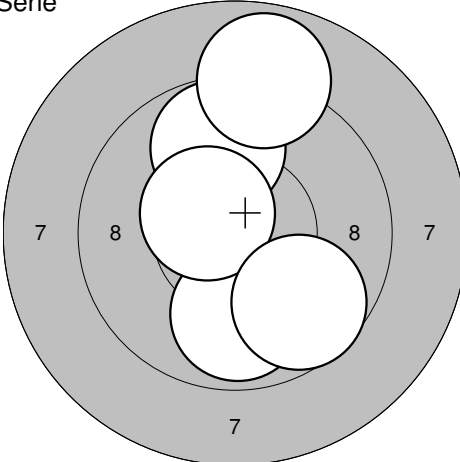
<p>Serie</p>  <p style="text-align: center;">7 8 7 8 7</p>	<p>31: 9,9 ← 32: 10,1 → 33: 10,7* ↓ 34: 10,2* ↓ 35: 9,4 ↓</p> <p>Serie: 48,0 Summa: 336,0</p>	<p>Serie</p>  <p style="text-align: center;">5 6 7 8 7 6 5</p>	<p>36: 10,1 ↗ 37: 10,0 ↑ 38: 7,7 ← 39: 10,5* ↗ 40: 10,1 ↓</p> <p>Serie: 47,0 Summa: 383,0</p>
--	---	--	---

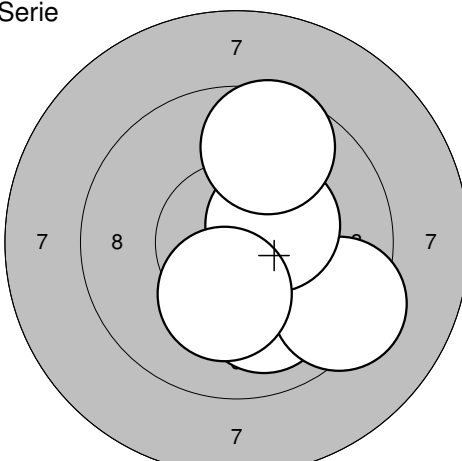
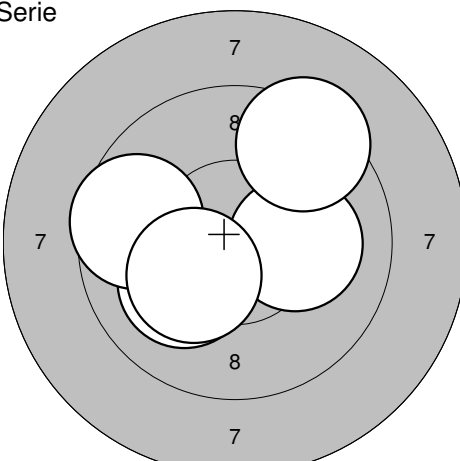
<p>Serie</p>  <p style="text-align: center;">7 8 7</p>	<p>1: 9,5 ↗ 2: 10,5* ↗ 3: 9,1 → 4: 10,3* ↓ 5: 9,0 ←</p> <p>Serie: 47,0 Summa: 47,0</p>	<p>Serie</p>  <p style="text-align: center;">5 6 7 8 8 7 6 5 6 5</p> <p>6: 7,2 ↘ 7: 10,7* ← 8: 6,9 ↙ 9: 9,2 ↙ 10: 9,2 ↓</p> <p>Serie: 41,0 Summa: 88,0</p>
--	--	--

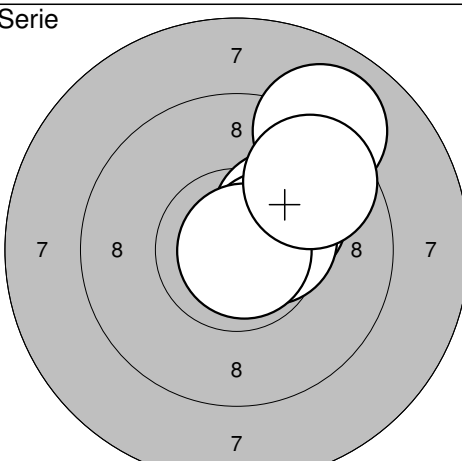
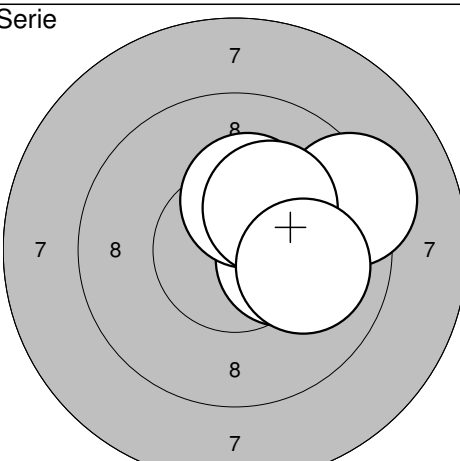
<p>Serie</p>  <p style="text-align: center;">6 7 8 7 6</p> <p>11: 9,6 ↘ 12: 10,2* ↘ 13: 9,8 ↗ 14: 8,6 ← 15: 10,3* ↗</p> <p>Serie: 46,0 Summa: 134,0</p>	<p>Serie</p>  <p style="text-align: center;">7 8 7</p> <p>16: 10,5* ↓ 17: 10,4* ↗ 18: 9,4 ← 19: 9,5 ↙ 20: 10,1 ↓</p> <p>Serie: 48,0 Summa: 182,0</p>
--	---

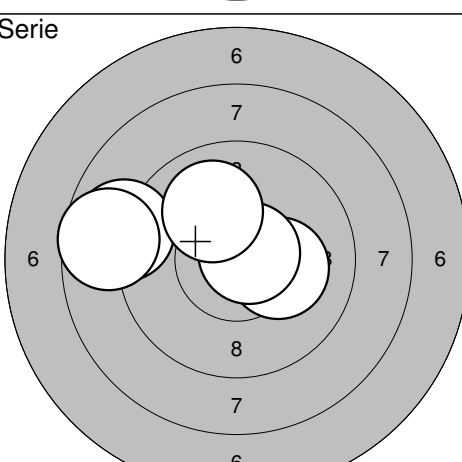
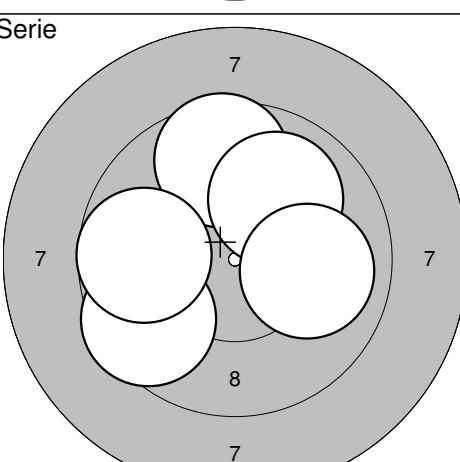
<p>Serie</p>  <p style="text-align: center;">7 8 7</p> <p>21: 9,7 ↙ 22: 10,7* → 23: 9,6 ↙ 24: 9,0 ↙ 25: 9,4 →</p> <p>Serie: 46,0 Summa: 228,0</p>	<p>Serie</p>  <p style="text-align: center;">6 7 8 8 7 6</p> <p>26: 10,5* ↗ 27: 9,5 → 28: 8,9 → 29: 9,0 ↙ 30: 8,0 ↗</p> <p>Serie: 44,0 Summa: 272,0</p>
---	---

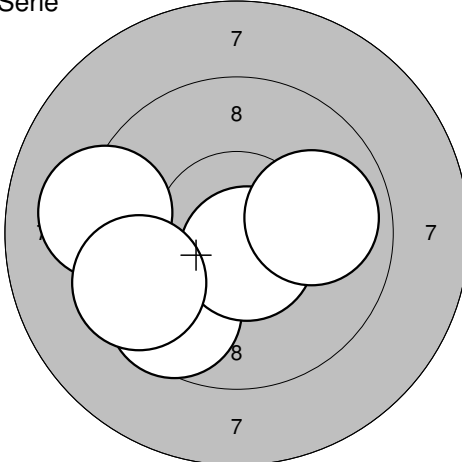
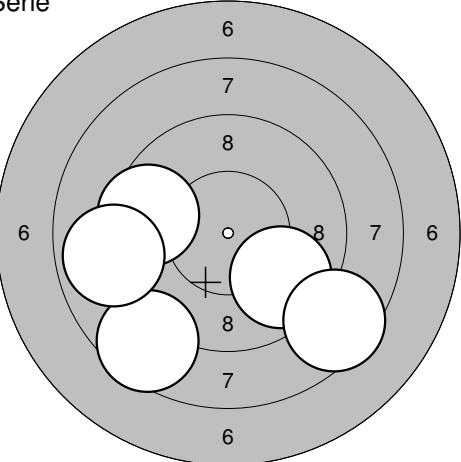
<p>Serie</p>  <p style="text-align: center;">6 7 8 8 7 6</p> <p>31: 9,3 ← 32: 8,4 ↗ 33: 10,3* ← 34: 8,3 → 35: 9,5 ↙</p> <p>Serie: 44,0 Summa: 316,0</p>	<p>Serie</p>  <p style="text-align: center;">6 8 7 6</p> <p>36: 8,2 ↙ 37: 10,1 ↓ 38: 8,8 ← 39: 8,5 ↗ 40: 9,8 ↙</p> <p>Serie: 43,0 Summa: 359,0</p>
---	--

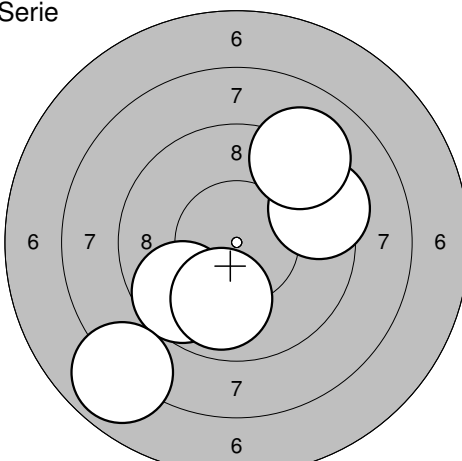
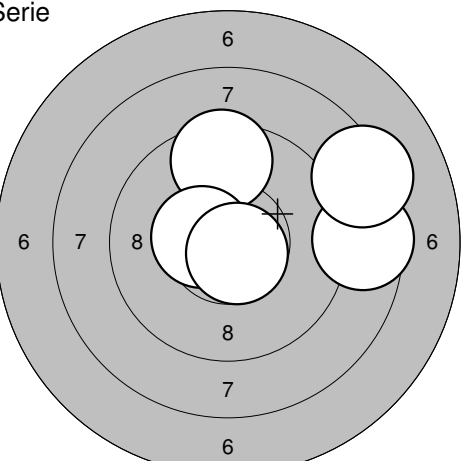
<p>Serie</p> 	<p>1: 10,8* → 2: 9,8 ↓ 3: 9,9 ↗ 4: 10,7* ↓ 5: 10,7* ↗</p> <p>Serie: 48,0 Summa: 48,0</p>	<p>Serie</p> 	<p>6: 9,9 ↓ 7: 9,8 ↑ 8: 10,5* ↖ 9: 9,7 ↓ 10: 8,9 ↑</p> <p>Serie: 45,0 Summa: 93,0</p>
---	--	---	---

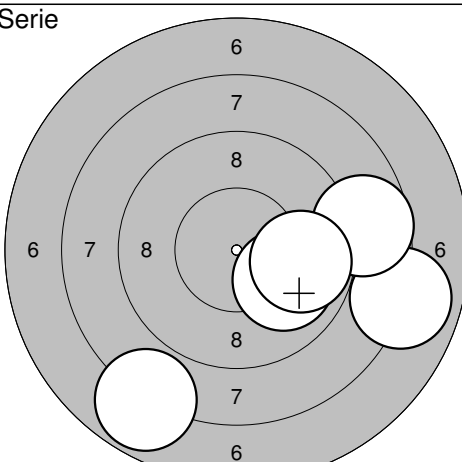
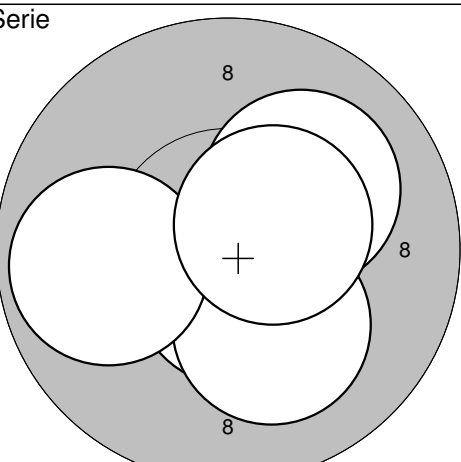
<p>Serie</p> 	<p>11: 10,0 ↓ 12: 9,3 → 13: 10,4* → 14: 9,6 ↑ 15: 10,2* ↓</p> <p>Serie: 48,0 Summa: 141,0</p>	<p>Serie</p> 	<p>16: 10,1 → 17: 10,1 ↙ 18: 9,6 ← 19: 10,2* ↙ 20: 9,4 ↗</p> <p>Serie: 48,0 Summa: 189,0</p>
--	---	--	--

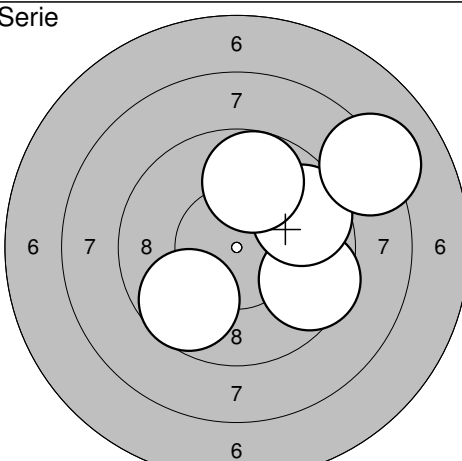
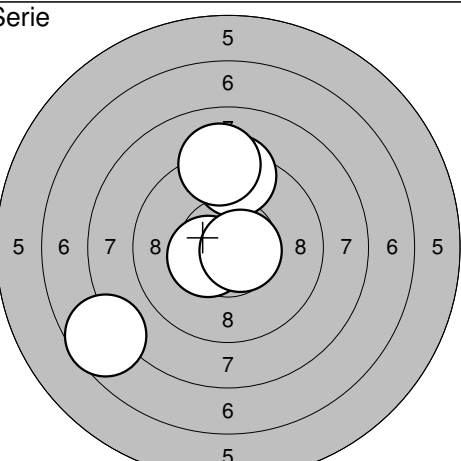
<p>Serie</p> 	<p>21: 10,2* ↗ 22: 10,5* → 23: 9,0 ↗ 24: 10,8* → 25: 9,6 ↗</p> <p>Serie: 48,0 Summa: 237,0</p>	<p>Serie</p> 	<p>26: 9,3 → 27: 10,3* → 28: 10,3* ↑ 29: 10,2* ↗ 30: 10,0 →</p> <p>Serie: 49,0 Summa: 286,0</p>
---	--	---	---

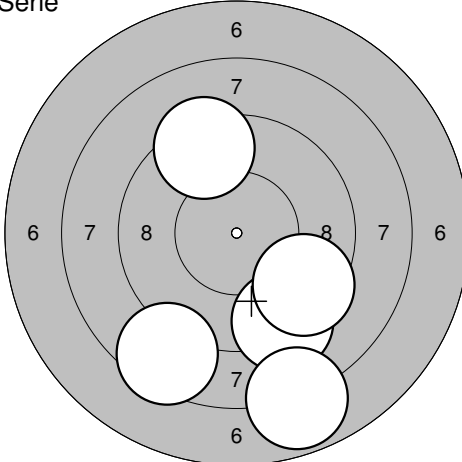
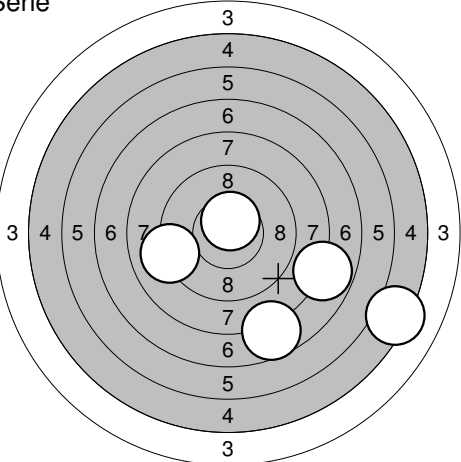
<p>Serie</p> 	<p>31: 8,9 ← 32: 10,2* → 33: 10,7* → 34: 10,0 ↗ 35: 8,7 ←</p> <p>Serie: 46,0 Summa: 332,0</p>	<p>Serie</p> 	<p>36: 9,6 ↑ 37: 9,5 ↙ 38: 9,7 ← 39: 10,0 ↗ 40: 10,0 →</p> <p>Serie: 47,0 Summa: 379,0</p>
---	---	---	--

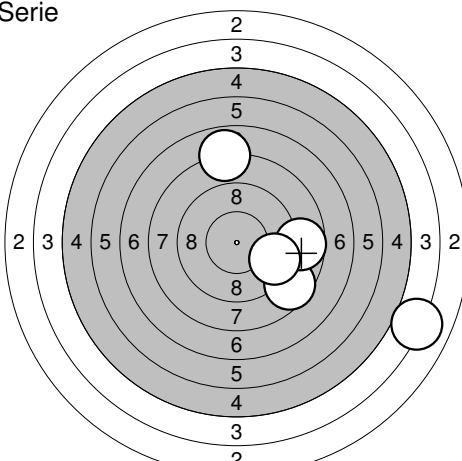
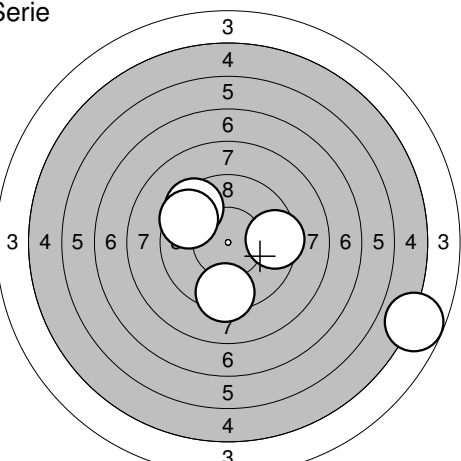
<p>Serie</p>  <p style="text-align: center;">7 8 7</p>	<p>1: 9,2 ← 2: 9,6 ↘ 3: 10,6* ↘ 4: 9,5 ← 5: 9,9 →</p> <p>Serie: 46,0 Summa: 46,0</p>	<p>Serie</p>  <p style="text-align: center;">6 7 8 7 6</p>	<p>6: 9,7 ↘ 7: 9,5 ← 8: 8,6 ↘ 9: 8,9 ← 10: 8,5 ↘</p> <p>Serie: 42,0 Summa: 88,0</p>
--	--	--	---

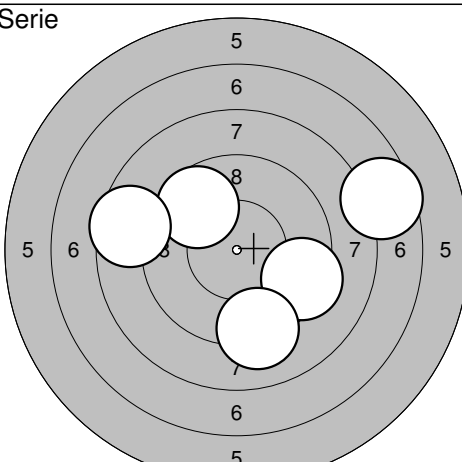
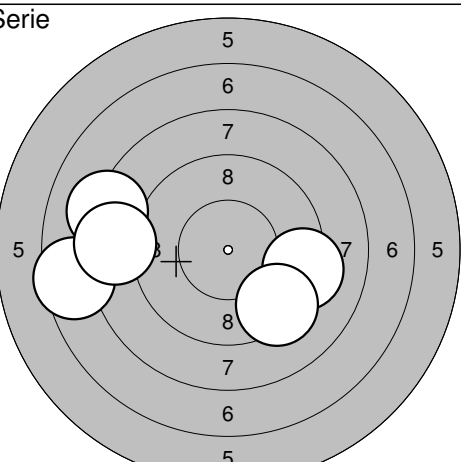
<p>Serie</p>  <p style="text-align: center;">6 7 8 7 6</p>	<p>11: 9,7 ↘ 12: 7,9 ↘ 13: 9,4 → 14: 9,9 ↓ 15: 9,1 ↗</p> <p>Serie: 43,0 Summa: 131,0</p>	<p>Serie</p>  <p style="text-align: center;">6 7 8 7 6</p>	<p>16: 8,6 → 17: 9,5 ↑ 18: 8,3 → 19: 10,5* ← 20: 10,7* ↘</p> <p>Serie: 45,0 Summa: 176,0</p>
---	--	---	--

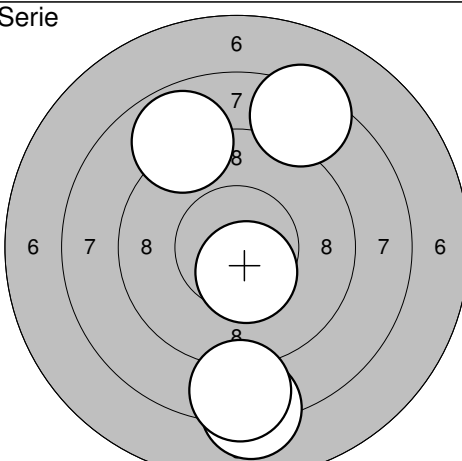
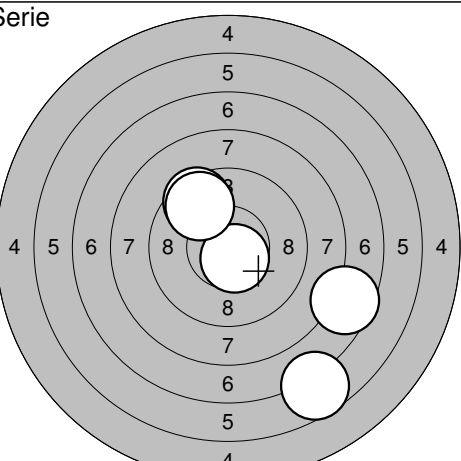
<p>Serie</p>  <p style="text-align: center;">6 7 8 7 6</p>	<p>21: 7,9 → 22: 8,7 → 23: 7,8 ↘ 24: 10,0 ↘ 25: 9,8 →</p> <p>Serie: 41,0 Summa: 217,0</p>	<p>Serie</p>  <p style="text-align: center;">8 8 8</p>	<p>26: 10,6* ↓ 27: 10,2* ↓ 28: 9,9 ← 29: 10,1 ↗ 30: 10,5* ↗</p> <p>Serie: 49,0 Summa: 266,0</p>
--	---	--	---

<p>Serie</p>  <p style="text-align: center;">6 7 8 7 6</p>	<p>31: 9,5 → 32: 9,7 → 33: 9,7 ↘ 34: 8,2 → 35: 9,8 ↑</p> <p>Serie: 44,0 Summa: 310,0</p>	<p>Serie</p>  <p style="text-align: center;">5 6 7 8 7 6 5</p>	<p>36: 10,5* ← 37: 9,4 ↑ 38: 7,6 ↘ 39: 9,1 ↑ 40: 10,7* →</p> <p>Serie: 45,0 Summa: 355,0</p>
--	--	--	--

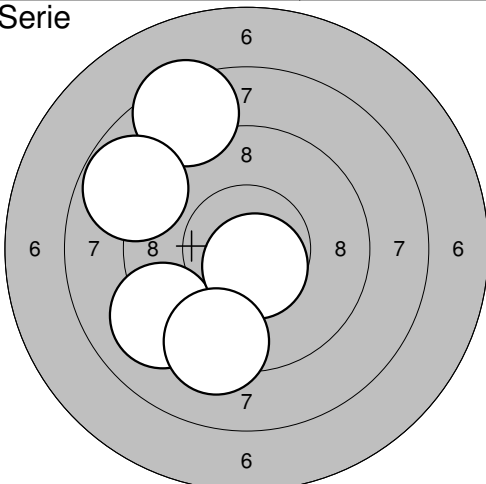
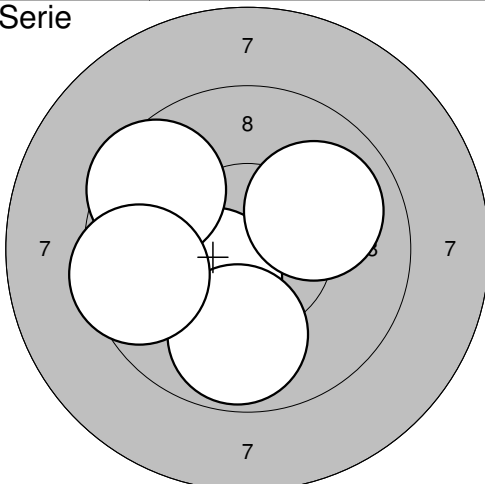
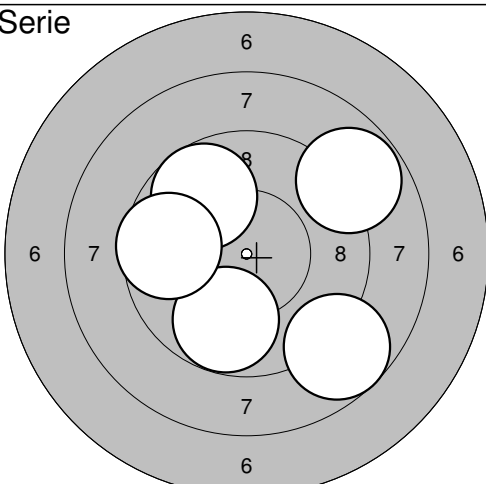
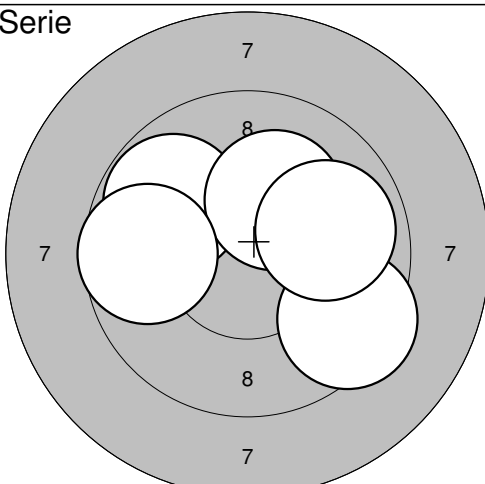
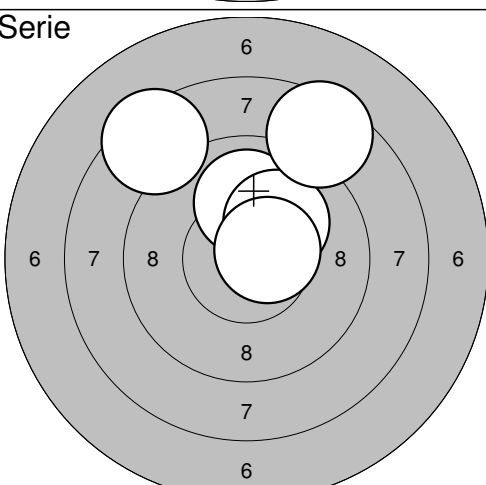
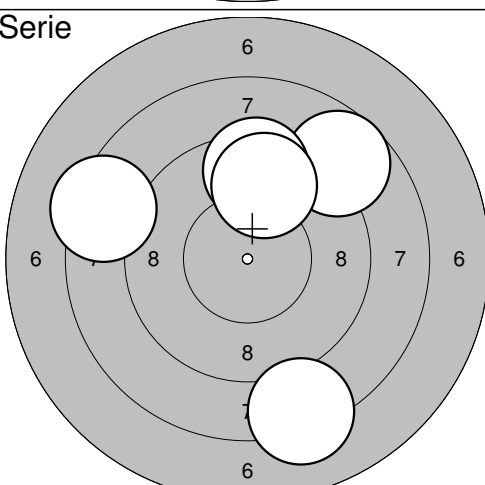
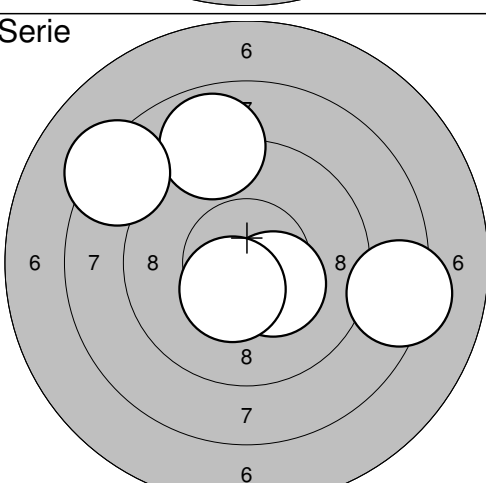
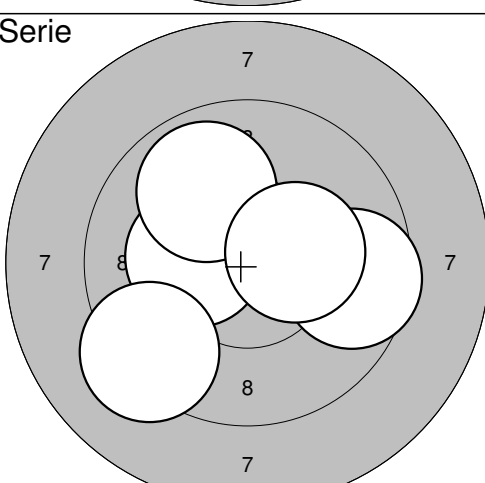
<p>Serie</p>  <p style="text-align: center;">6 7 8 8 7 6</p>	<p>1: 9,2 ↘ 2: 8,5 ↘ 3: 9,4 ↘ 4: 7,8 ↘ 5: 9,4 ↗</p> <p>Serie: 42,0 Summa: 42,0</p>	<p>Serie</p>  <p style="text-align: center;">3 4 5 6 7 8 8 7 6 5 4 3</p>	<p>6: 5,2 → 7: 10,6* ↑ 8: 7,7 ↘ 9: 9,1 ← 10: 7,8 →</p> <p>Serie: 38,0 Summa: 80,0</p>
--	--	--	---

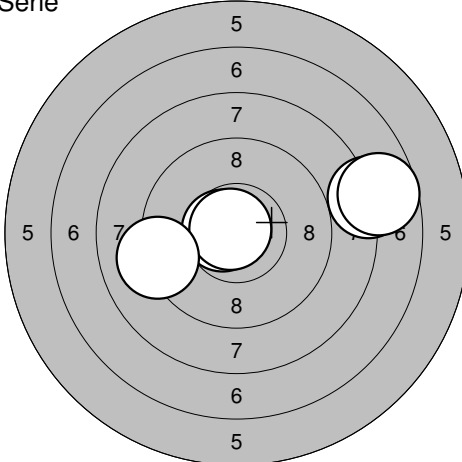
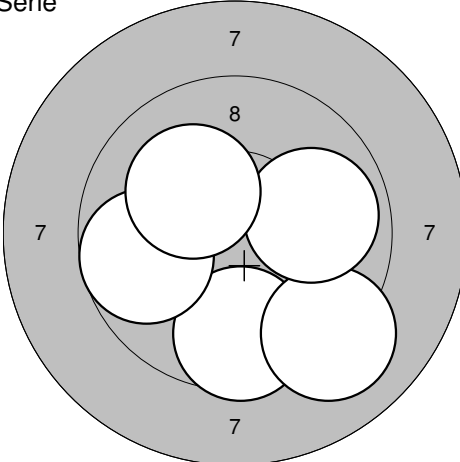
<p>Serie</p>  <p style="text-align: center;">2 3 4 5 8 8 7 6 5 4 3 2</p>	<p>11: 4,0 → 12: 8,6 ↘ 13: 8,7 → 14: 9,5 → 15: 7,9 ↑</p> <p>Serie: 36,0 Summa: 116,0</p>	<p>Serie</p>  <p style="text-align: center;">3 4 5 6 7 8 7 6 5 4 3</p>	<p>16: 9,5 → 17: 9,5 ↗ 18: 9,4 ↓ 19: 4,8 → 20: 9,6 ↗</p> <p>Serie: 40,0 Summa: 156,0</p>
---	--	---	--

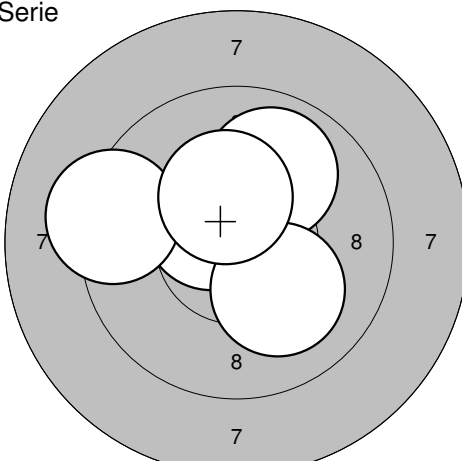
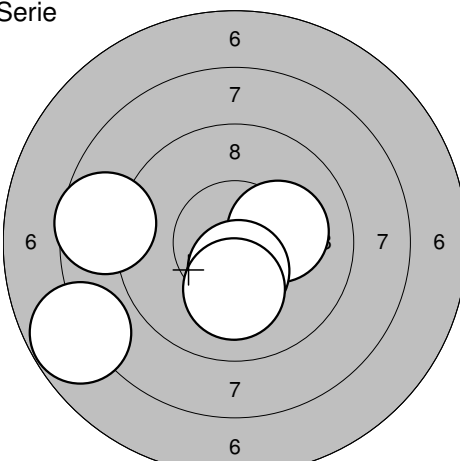
<p>Serie</p>  <p style="text-align: center;">5 6 7 8 7 6 5</p>	<p>21: 9,4 → 22: 9,7 ↗ 23: 7,6 → 24: 8,6 ← 25: 9,2 ↓</p> <p>Serie: 42,0 Summa: 198,0</p>	<p>Serie</p>  <p style="text-align: center;">5 6 7 8 7 6 5</p>	<p>26: 9,2 → 27: 7,5 ← 28: 9,3 ↘ 29: 8,2 ↗ 30: 8,5 ←</p> <p>Serie: 41,0 Summa: 239,0</p>
--	--	--	--

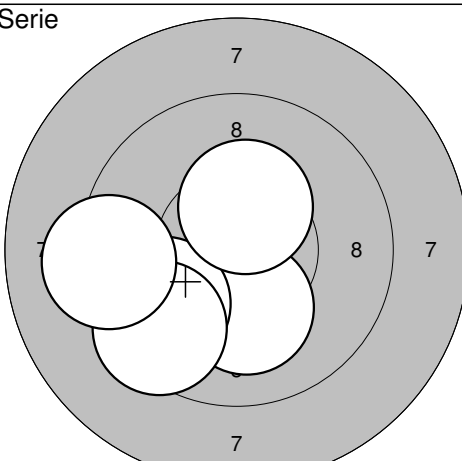
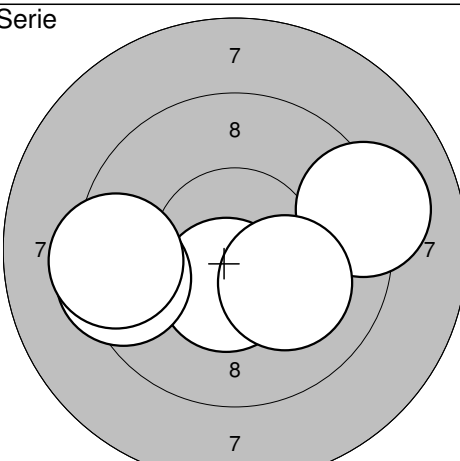
<p>Serie</p>  <p style="text-align: center;">6 7 8 8 7 6</p>	<p>31: 8,9 ↗ 32: 10,5* ↘ 33: 8,1 ↘ 34: 8,4 ↗ 35: 8,4 ↓</p> <p>Serie: 42,0 Summa: 281,0</p>	<p>Serie</p>  <p style="text-align: center;">4 5 6 7 8 8 7 6 5 4</p>	<p>36: 9,5 ↗ 37: 7,6 ↘ 38: 10,6* ↘ 39: 6,7 ↘ 40: 9,7 ↗</p> <p>Serie: 41,0 Summa: 322,0</p>
--	--	--	--

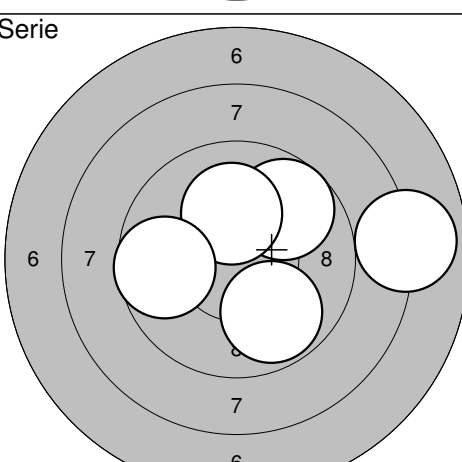
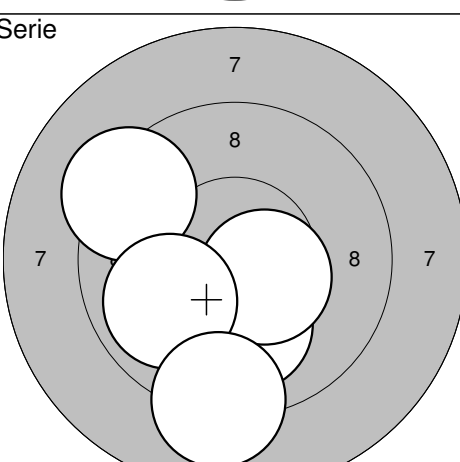
31.10.2009	Nationella SM	swedishcup 09
------------	---------------	---------------

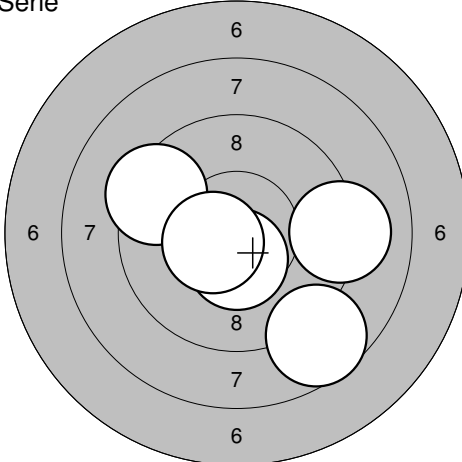
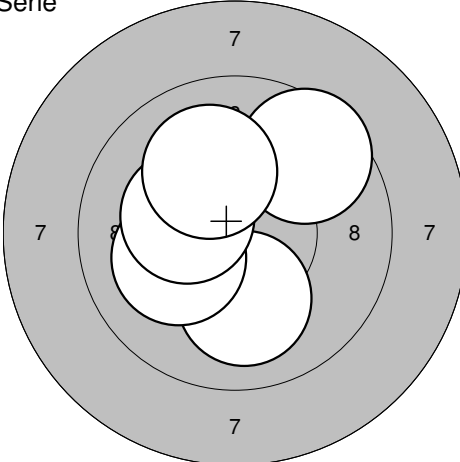
<p>Serie</p>  <p style="text-align: right;">1: 9,1 ↙ 2:10,6* ↓ 3: 8,4 ↗ 4: 9,3 ↓ 5: 8,8 ↗</p> <table border="1" style="width:100%; border-collapse: collapse;"> <tr><td style="text-align: right;">Serie:</td><td style="text-align: right;">44,0</td></tr> <tr><td style="text-align: right;">Summa:</td><td style="text-align: right;">44,0</td></tr> </table>	Serie:	44,0	Summa:	44,0	<p>Serie</p>  <p style="text-align: right;">6:10,4* ↙ 7: 9,8 ↓ 8: 9,6 ↗ 9:10,0 ↗ 10: 9,5 ↙</p> <table border="1" style="width:100%; border-collapse: collapse;"> <tr><td style="text-align: right;">Serie:</td><td style="text-align: right;">47,0</td></tr> <tr><td style="text-align: right;">Summa:</td><td style="text-align: right;">91,0</td></tr> </table>	Serie:	47,0	Summa:	91,0
Serie:	44,0								
Summa:	44,0								
Serie:	47,0								
Summa:	91,0								
<p>Serie</p>  <p style="text-align: right;">11: 9,7 ↗ 12: 9,8 ↓ 13: 9,6 ← 14: 8,7 ↘ 15: 8,8 ↗</p> <table border="1" style="width:100%; border-collapse: collapse;"> <tr><td style="text-align: right;">Serie:</td><td style="text-align: right;">43,0</td></tr> <tr><td style="text-align: right;">Summa:</td><td style="text-align: right;">134,0</td></tr> </table>	Serie:	43,0	Summa:	134,0	<p>Serie</p>  <p style="text-align: right;">16: 9,8 ↙ 17:10,2* ↑ 18: 9,7 ← 19: 9,4 ↘ 20: 9,9 ↗</p> <table border="1" style="width:100%; border-collapse: collapse;"> <tr><td style="text-align: right;">Serie:</td><td style="text-align: right;">46,0</td></tr> <tr><td style="text-align: right;">Summa:</td><td style="text-align: right;">180,0</td></tr> </table>	Serie:	46,0	Summa:	180,0
Serie:	43,0								
Summa:	134,0								
Serie:	46,0								
Summa:	180,0								
<p>Serie</p>  <p style="text-align: right;">21: 8,4 ↗ 22:10,0 ↑ 23:10,2* ↗ 24:10,6* → 25: 8,5 ↑</p> <table border="1" style="width:100%; border-collapse: collapse;"> <tr><td style="text-align: right;">Serie:</td><td style="text-align: right;">46,0</td></tr> <tr><td style="text-align: right;">Summa:</td><td style="text-align: right;">226,0</td></tr> </table>	Serie:	46,0	Summa:	226,0	<p>Serie</p>  <p style="text-align: right;">26: 8,2 ↓ 27: 8,7 ↗ 28: 9,4 ↑ 29: 8,4 ← 30: 9,7 ↑</p> <table border="1" style="width:100%; border-collapse: collapse;"> <tr><td style="text-align: right;">Serie:</td><td style="text-align: right;">42,0</td></tr> <tr><td style="text-align: right;">Summa:</td><td style="text-align: right;">268,0</td></tr> </table>	Serie:	42,0	Summa:	268,0
Serie:	46,0								
Summa:	226,0								
Serie:	42,0								
Summa:	268,0								
<p>Serie</p>  <p style="text-align: right;">31: 8,3 → 32: 8,9 ↗ 33:10,4* ↓ 34: 8,3 ↗ 35:10,4* ↓</p> <table border="1" style="width:100%; border-collapse: collapse;"> <tr><td style="text-align: right;">Serie:</td><td style="text-align: right;">44,0</td></tr> <tr><td style="text-align: right;">Summa:</td><td style="text-align: right;">312,0</td></tr> </table>	Serie:	44,0	Summa:	312,0	<p>Serie</p>  <p style="text-align: right;">36:10,3* ← 37: 9,9 ↗ 38: 9,6 → 39: 9,3 ↙ 40:10,3* →</p> <table border="1" style="width:100%; border-collapse: collapse;"> <tr><td style="text-align: right;">Serie:</td><td style="text-align: right;">47,0</td></tr> <tr><td style="text-align: right;">Summa:</td><td style="text-align: right;">359,0</td></tr> </table>	Serie:	47,0	Summa:	359,0
Serie:	44,0								
Summa:	312,0								
Serie:	47,0								
Summa:	359,0								

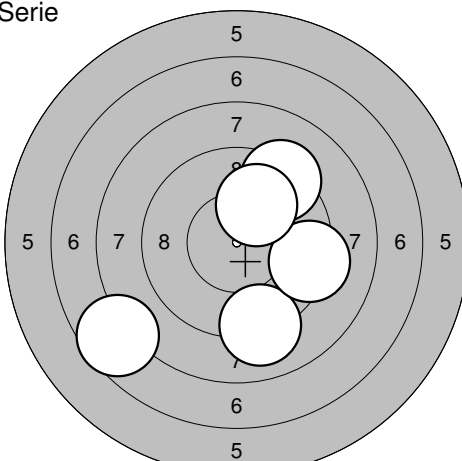
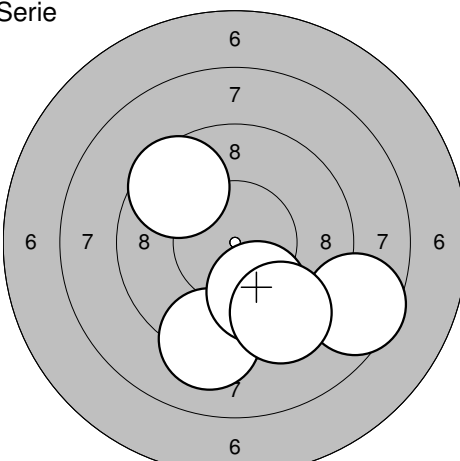
<p>Serie</p>  <p style="text-align: right;">Serie: 44,0 Summa: 44,0</p>	<p>1: 10,6* ← 2: 10,8* ↖ 3: 8,0 → 4: 9,1 ← 5: 7,7 →</p>	<p>Serie</p>  <p style="text-align: right;">Serie: 46,0 Summa: 90,0</p>	<p>6: 9,6 ↓ 7: 9,1 ↘ 8: 9,7 ← 9: 9,9 → 10: 10,2* ↗</p>
---	---	---	--

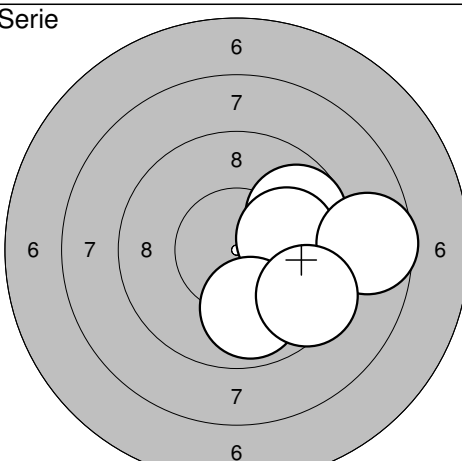
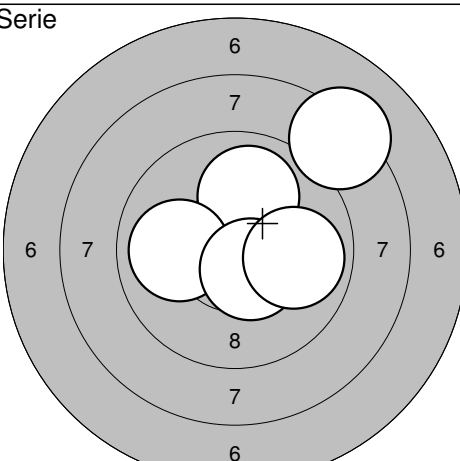
<p>Serie</p>  <p style="text-align: right;">Serie: 48,0 Summa: 138,0</p>	<p>11: 9,9 ↗ 12: 10,5* ↖ 13: 10,1 ↘ 14: 9,3 ← 15: 10,3* ↗</p>	<p>Serie</p>  <p style="text-align: right;">Serie: 45,0 Summa: 183,0</p>	<p>16: 7,8 ← 17: 10,2* → 18: 10,4* ↓ 19: 10,1 ↓ 20: 8,6 ←</p>
---	---	---	---

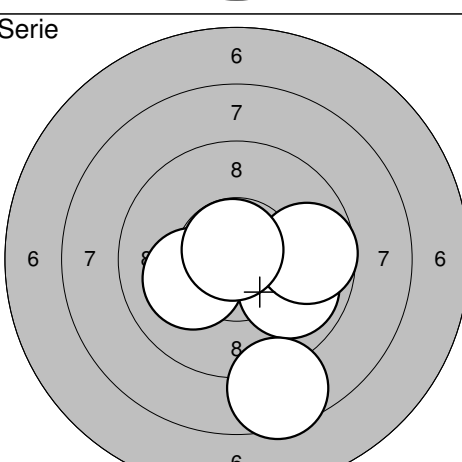
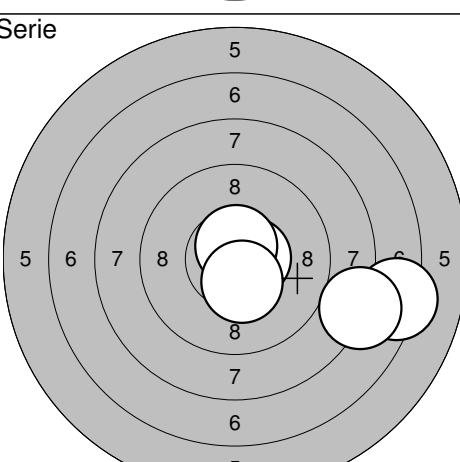
<p>Serie</p>  <p style="text-align: right;">Serie: 47,0 Summa: 230,0</p>	<p>21: 10,2* ↓ 22: 9,7 ← 23: 9,5 ↘ 24: 9,2 ← 25: 10,4* ↑</p>	<p>Serie</p>  <p style="text-align: right;">Serie: 47,0 Summa: 277,0</p>	<p>26: 10,5* ↓ 27: 9,2 → 28: 9,4 ← 29: 10,1 ↘ 30: 9,4 ←</p>
--	--	--	---

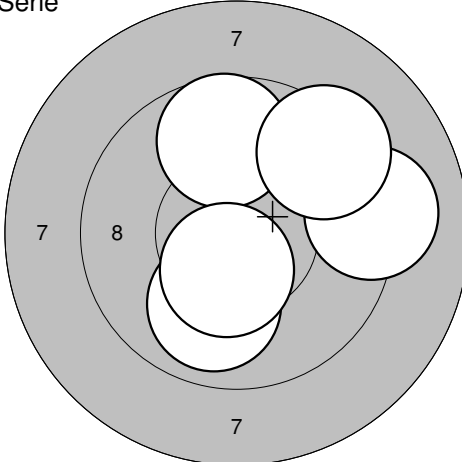
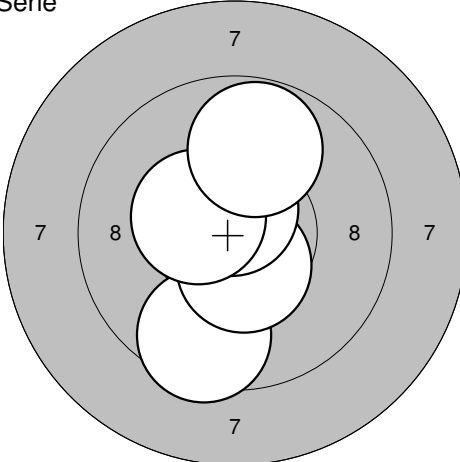
<p>Serie</p>  <p style="text-align: right;">Serie: 44,0 Summa: 321,0</p>	<p>31: 9,7 ↗ 32: 10,1 ↑ 33: 7,9 → 34: 9,7 ← 35: 9,8 ↘</p>	<p>Serie</p>  <p style="text-align: right;">Serie: 47,0 Summa: 368,0</p>	<p>36: 9,3 ↖ 37: 10,1 ↓ 38: 10,5* ↘ 39: 9,9 ↖ 40: 9,1 ↓</p>
--	---	--	---

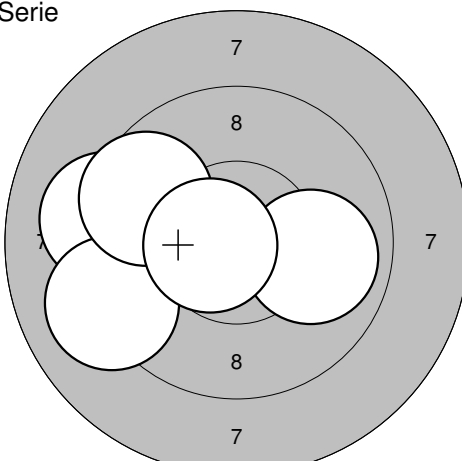
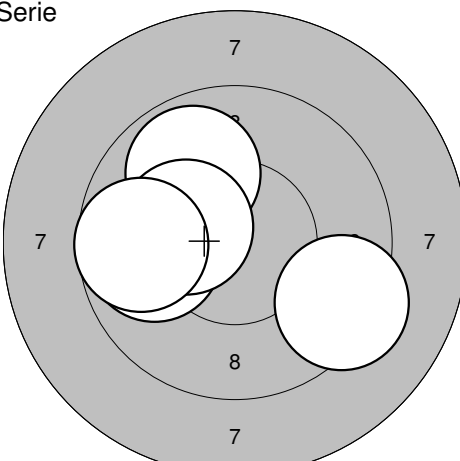
<p>Serie</p>  <p style="text-align: center;">6 7 8 6 7 8 6 8 7 6</p>	<p>1: 9,4 ↖ 2: 10,5* ↓ 3: 8,6 ↓ 4: 10,5* ↖ 5: 9,1 →</p>	<p>Serie</p>  <p style="text-align: center;">7 7 8 7 7</p>	<p>6: 10,1 ↓ 7: 10,1 ↖ 8: 10,3* ↖ 9: 9,6 ↗ 10: 10,1 ↗</p>
Serie: 46,0 Summa: 46,0		Serie: 49,0 Summa: 95,0	

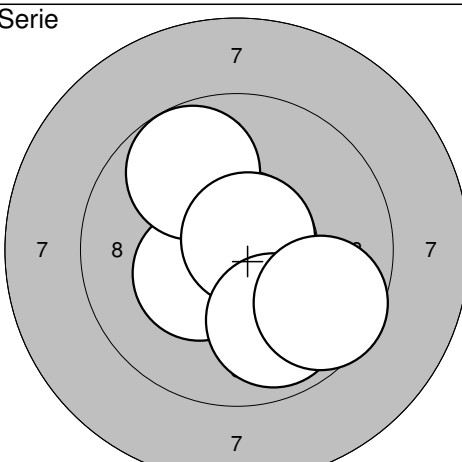
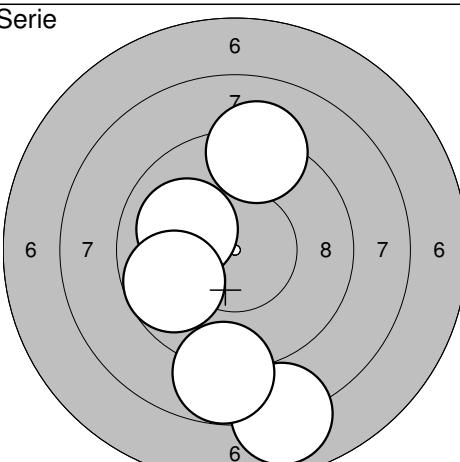
<p>Serie</p>  <p style="text-align: center;">5 6 7 5 6 7 8 6 5 6 5</p>	<p>11: 9,1 ↓ 12: 7,6 ↖ 13: 9,3 → 14: 9,3 ↗ 15: 10,0 ↗</p>	<p>Serie</p>  <p style="text-align: center;">6 7 8 6 7 8 6 7 6 6</p>	<p>16: 9,2 ↓ 17: 8,6 → 18: 9,6 ↗ 19: 10,0 ↓ 20: 9,5 ↓</p>
Serie: 44,0 Summa: 139,0		Serie: 45,0 Summa: 184,0	

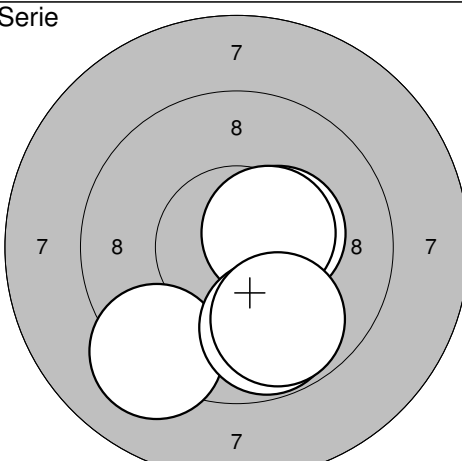
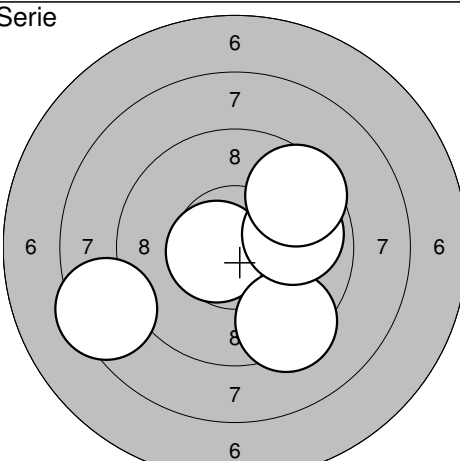
<p>Serie</p>  <p style="text-align: center;">6 7 8 6 7 8 6 7 6</p>	<p>21: 9,7 ↗ 22: 10,0 → 23: 9,9 ↓ 24: 8,6 → 25: 9,5 ↓</p>	<p>Serie</p>  <p style="text-align: center;">6 7 8 6 7 8 6 7 6</p>	<p>26: 10,0 ↑ 27: 10,0 ↖ 28: 10,5* ↓ 29: 9,9 → 30: 8,2 ↗</p>
Serie: 45,0 Summa: 229,0		Serie: 47,0 Summa: 276,0	

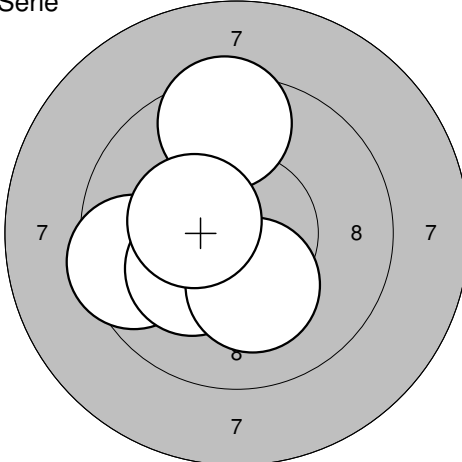
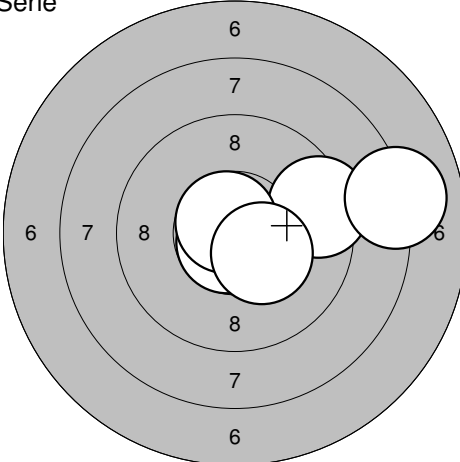
<p>Serie</p>  <p style="text-align: center;">6 7 8 6 7 8 6 8 6</p>	<p>31: 10,1 ↖ 32: 9,9 ↘ 33: 9,7 → 34: 10,8* ↗ 35: 8,6 ↓</p>	<p>Serie</p>  <p style="text-align: center;">5 6 7 5 6 7 8 7 6 5 8 7 6 5</p>	<p>36: 7,3 → 37: 10,6* → 38: 10,7* ↑ 39: 10,4* ↓ 40: 8,0 →</p>
Serie: 46,0 Summa: 322,0		Serie: 45,0 Summa: 367,0	

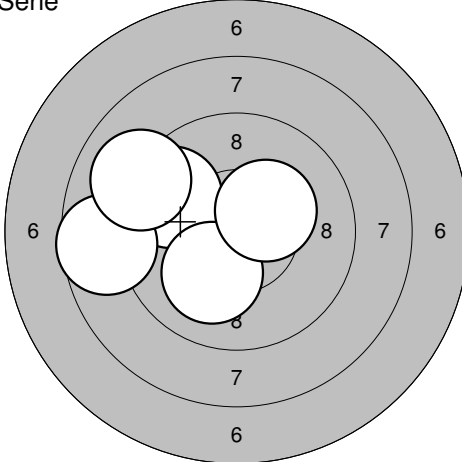
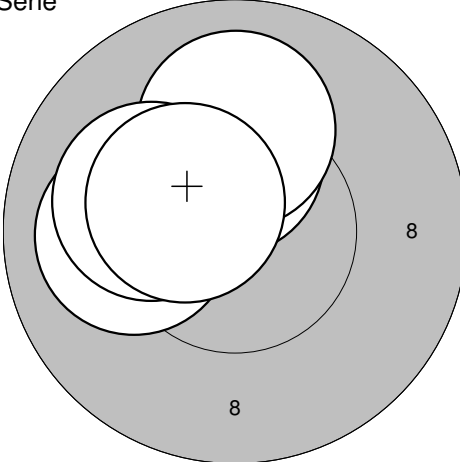
Serie 	1: 9,1 → 2: 10,0 ↓ 3: 9,7 ↑ 4: 9,4 ↗ 5: 10,4* ↓ <hr/> Serie: 47,0 Summa: 47,0	Serie 	6: 9,5 ↓ 7: 10,5* ↓ 8: 10,6* ↑ 9: 10,4* ↖ 10: 9,8 ↑ <hr/> Serie: 48,0 Summa: 95,0
---	---	---	---

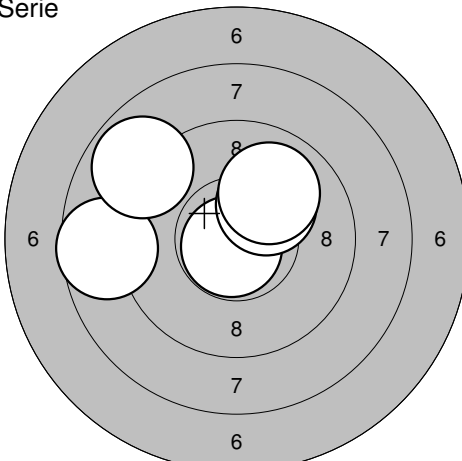
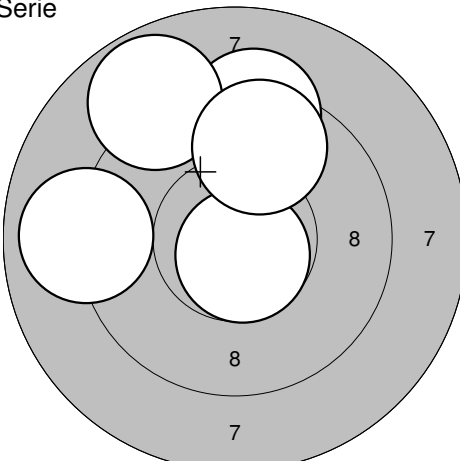
Serie 	11: 9,9 → 12: 9,2 ← 13: 9,1 ← 14: 9,6 ↖ 15: 10,6* ← <hr/> Serie: 46,0 Summa: 141,0	Serie 	16: 9,9 ↗ 17: 9,9 ← 18: 10,3* ↖ 19: 9,3 ↘ 20: 9,7 ← <hr/> Serie: 46,0 Summa: 187,0
--	--	--	--

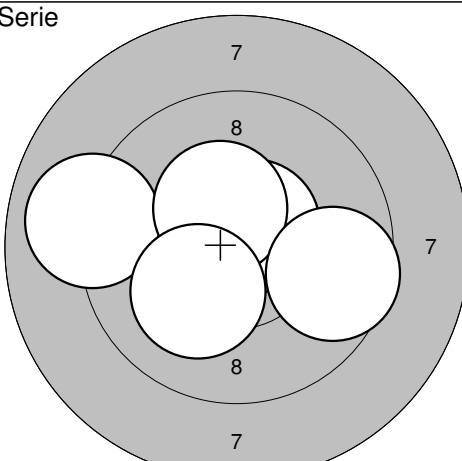
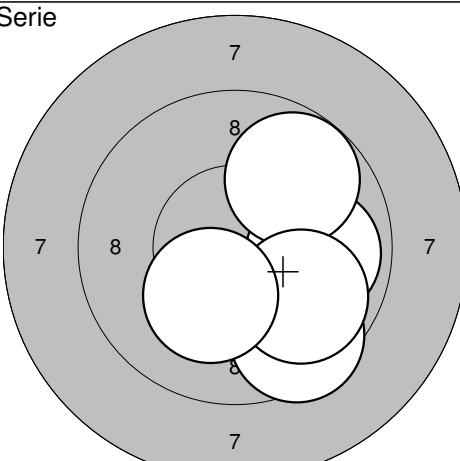
Serie 	21: 10,4* ↖ 22: 9,8 ↗ 23: 10,7* ↗ 24: 9,9 ↓ 25: 9,6 ↘ <hr/> Serie: 47,0 Summa: 234,0	Serie 	26: 7,9 ↓ 27: 9,2 ↑ 28: 10,0 ↖ 29: 8,8 ↓ 30: 9,7 ↖ <hr/> Serie: 43,0 Summa: 277,0
---	--	---	---

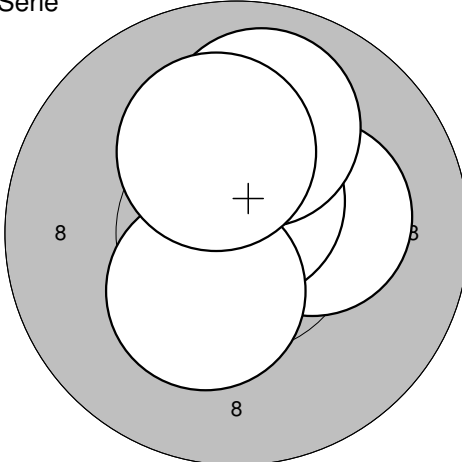
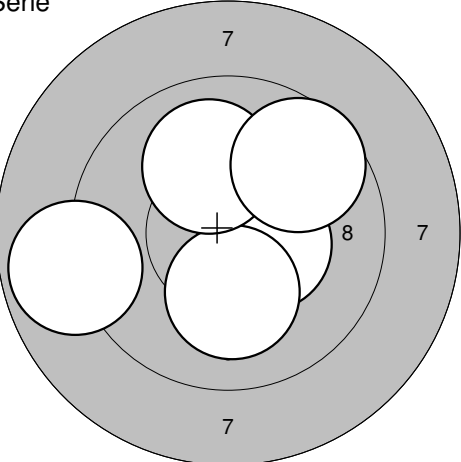
Serie 	31: 10,4* → 32: 10,5* → 33: 9,2 ↓ 34: 9,8 ↓ 35: 9,8 ↓ <hr/> Serie: 47,0 Summa: 324,0	Serie 	36: 10,6* ← 37: 8,4 ↖ 38: 9,4 ↓ 39: 9,9 → 40: 9,5 ↗ <hr/> Serie: 45,0 Summa: 369,0
---	--	---	--

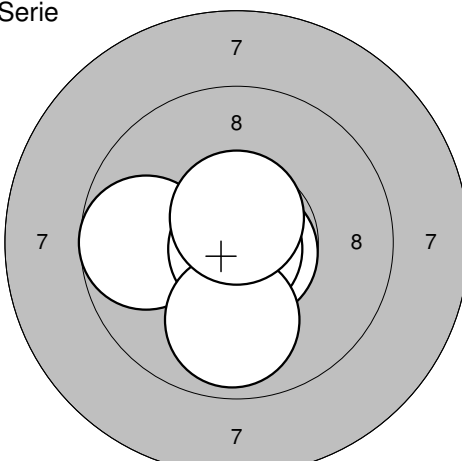
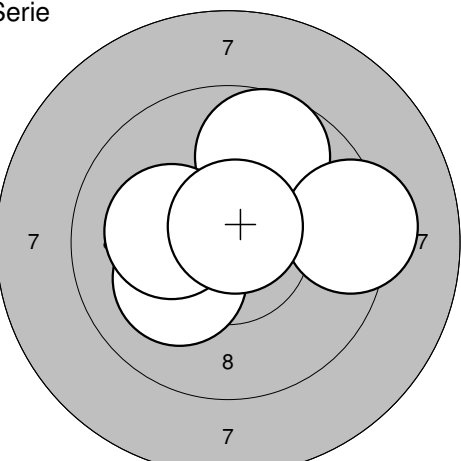
Serie 	1: 9,5 ← 2: 10,2* ↙ 3: 9,5 ↑ 4: 10,2* ↓ 5: 10,4* ↖	Serie 	6: 10,7* ↘ 7: 9,4 → 8: 10,7* ↗ 9: 10,3* ↘ 10: 8,0 →
Serie: 48,0		Serie: 47,0	
Summa: 48,0		Summa: 95,0	

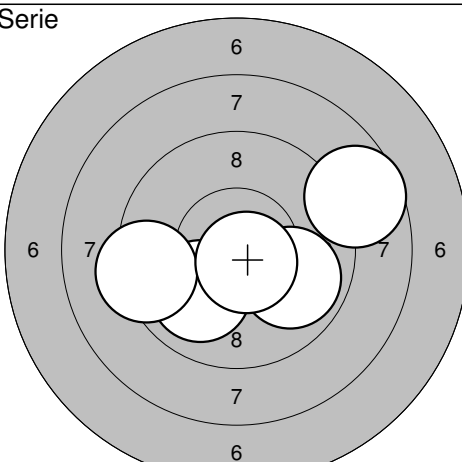
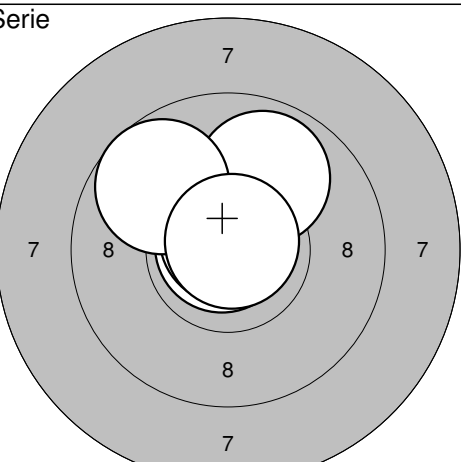
Serie 	11: 9,7 ↖ 12: 8,6 ← 13: 10,1 ↘ 14: 9,0 ↖ 15: 10,3* ↗	Serie 	16: 10,3* ↑ 17: 10,0 ↑ 18: 10,0 ← 19: 10,2* ↖ 20: 10,4* ↗
Serie: 46,0		Serie: 50,0	
Summa: 141,0		Summa: 191,0	

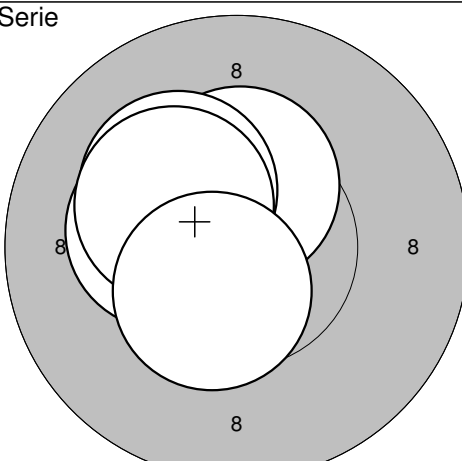
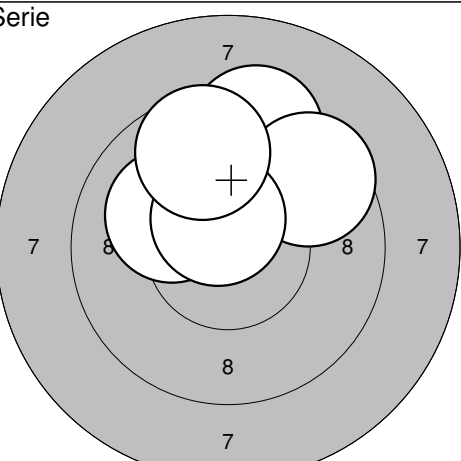
Serie 	21: 10,8* ↘ 22: 8,7 ← 23: 10,2* ↗ 24: 10,0 ↗ 25: 8,9 ↖	Serie 	26: 9,3 ↑ 27: 8,8 ↗ 28: 10,7* ↘ 29: 9,7 ↑ 30: 9,0 ←
Serie: 46,0		Serie: 45,0	
Summa: 237,0		Summa: 282,0	

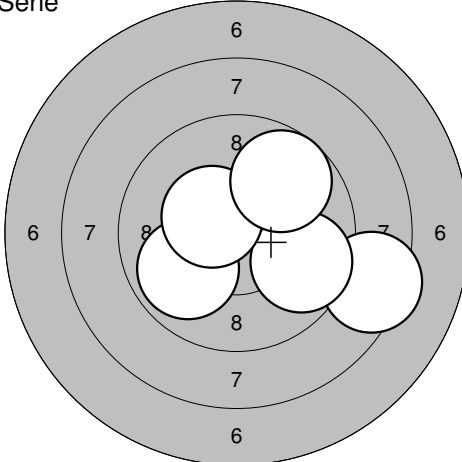
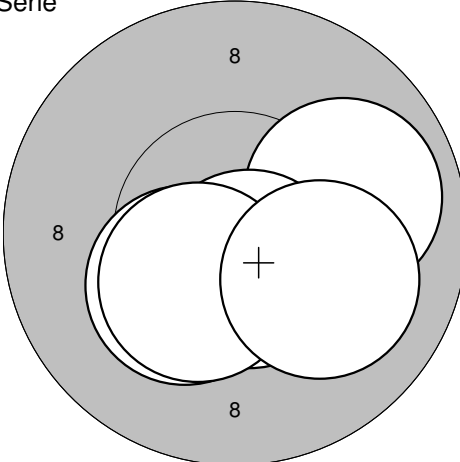
Serie 	31: 9,0 ← 32: 10,6* ↗ 33: 10,4* ↗ 34: 9,6 → 35: 10,2* ↘	Serie 	36: 9,5 ↘ 37: 9,9 → 38: 9,8 ↗ 39: 9,8 ↘ 40: 10,2* ↘
Serie: 48,0		Serie: 46,0	
Summa: 330,0		Summa: 376,0	

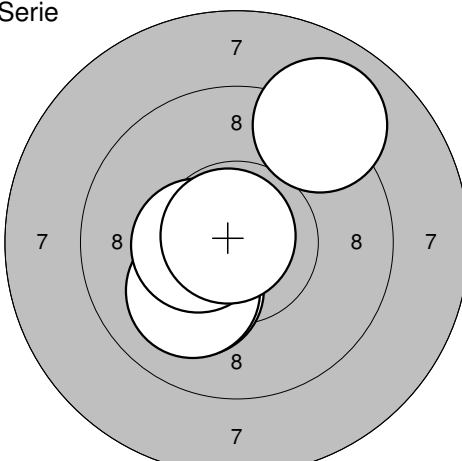
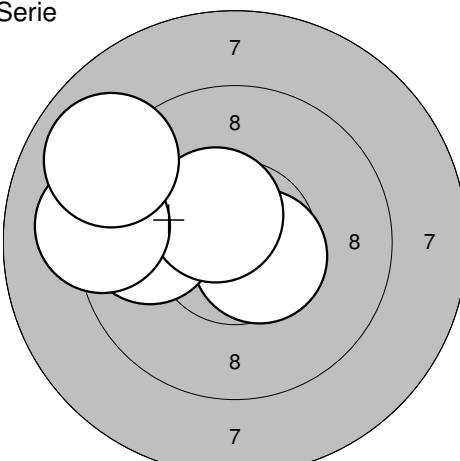
<p>Serie</p> 	<p>1: 10,2* → 2: 10,7* ↑ 3: 10,4* ↓ 4: 10,0 ↑ 5: 10,2* ↑</p>	<p>Serie</p> 
Serie: 50,0		Serie: 47,0
Summa: 50,0		Summa: 97,0

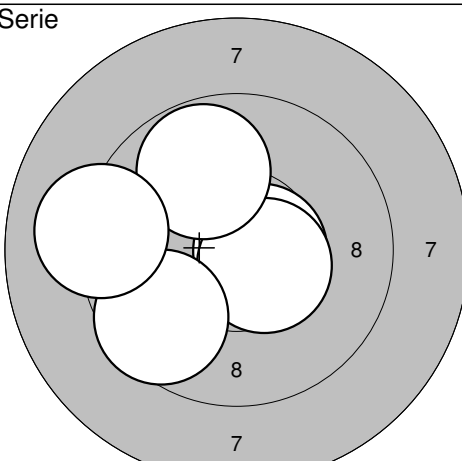
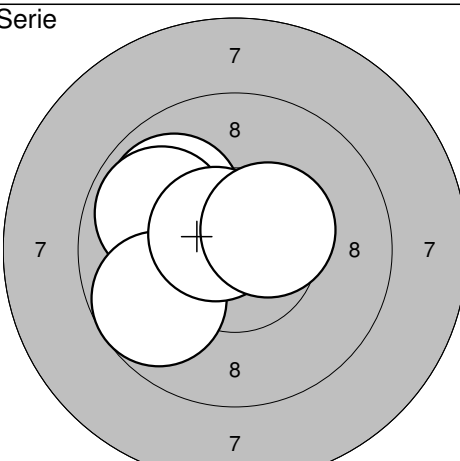
<p>Serie</p> 	<p>11: 10,7* ↘ 12: 9,7 ← 13: 10,9* ↓ 14: 9,9 ↓ 15: 10,6* ↑</p>	<p>Serie</p> 
Serie: 48,0		Serie: 48,0
Summa: 145,0		Summa: 193,0

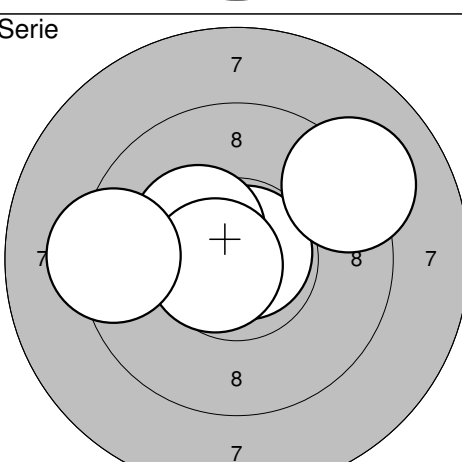
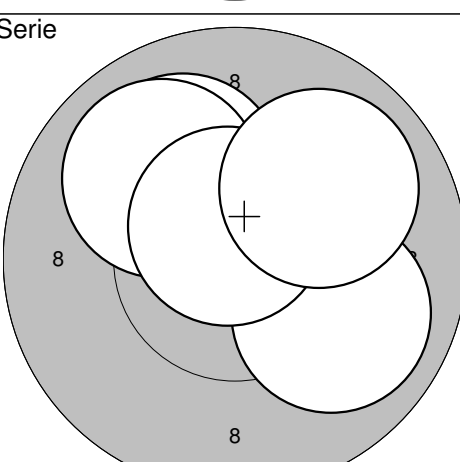
<p>Serie</p> 	<p>21: 10,0 ↙ 22: 8,7 → 23: 9,9 ↘ 24: 9,3 ← 25: 10,7* ↘</p>	<p>Serie</p> 
Serie: 46,0		Serie: 48,0
Summa: 239,0		Summa: 287,0

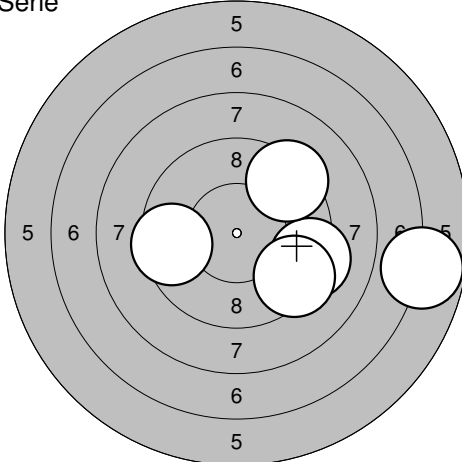
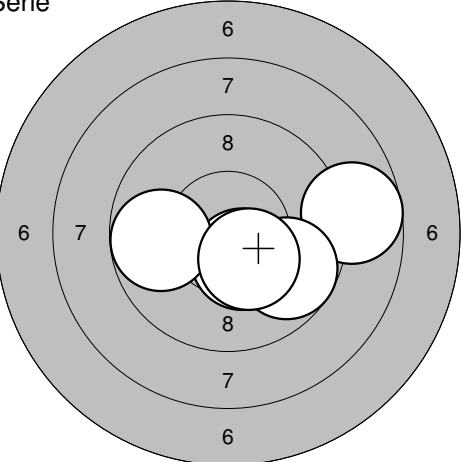
<p>Serie</p> 	<p>31: 10,3* ← 32: 10,4* ↑ 33: 10,2* ↗ 34: 10,3* ↗ 35: 10,5* ↓</p>	<p>Serie</p> 
Serie: 50,0		Serie: 47,0
Summa: 337,0		Summa: 384,0

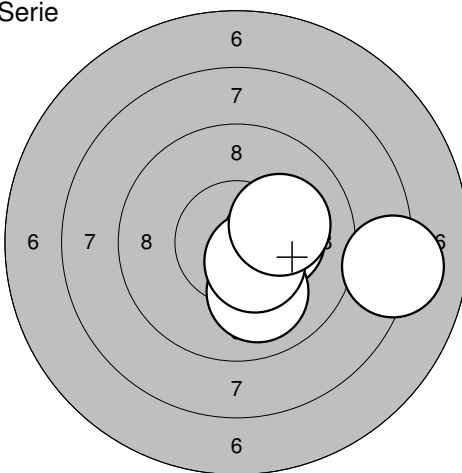
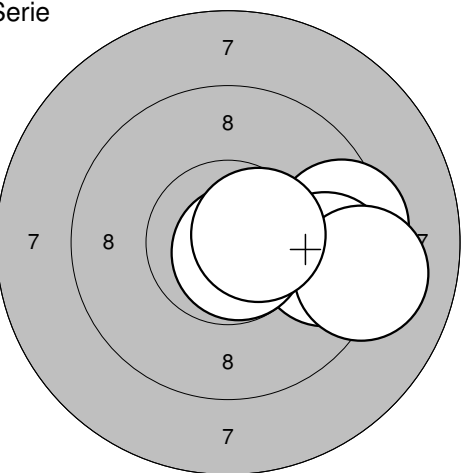
<p>Serie</p> 	<p>1: 8,4 → 2: 9,9 ↙ 3: 9,7 → 4: 10,4* ↗ 5: 9,7 ↗</p>	<p>Serie</p> 	<p>6: 9,9 → 7: 10,3* ↙ 8: 10,6* ↓ 9: 10,4* ↙ 10: 10,1 →</p>
Serie: 45,0 Summa: 45,0		Serie: 49,0 Summa: 94,0	

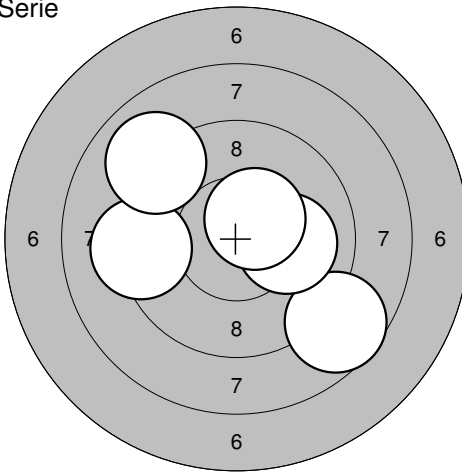
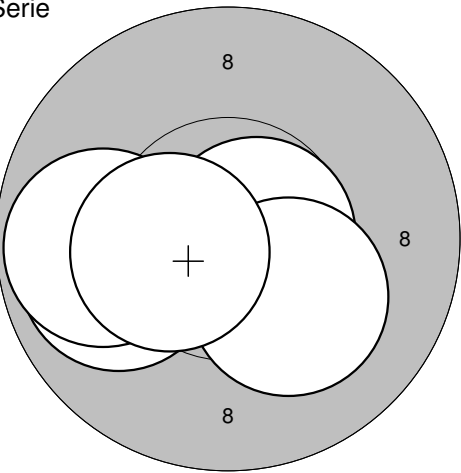
<p>Serie</p> 	<p>11: 10,1 ↙ 12: 10,1 ↙ 13: 10,4* ← 14: 9,0 ↗ 15: 10,8* ↙</p>	<p>Serie</p> 	<p>16: 10,6* → 17: 9,8 ← 18: 10,5* ↗ 19: 9,2 ← 20: 9,0 ↗</p>
Serie: 49,0 Summa: 143,0		Serie: 47,0 Summa: 190,0	

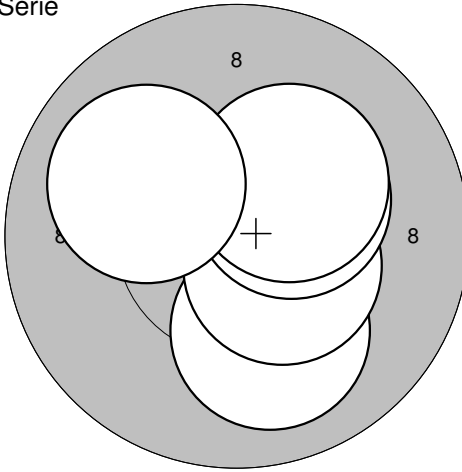
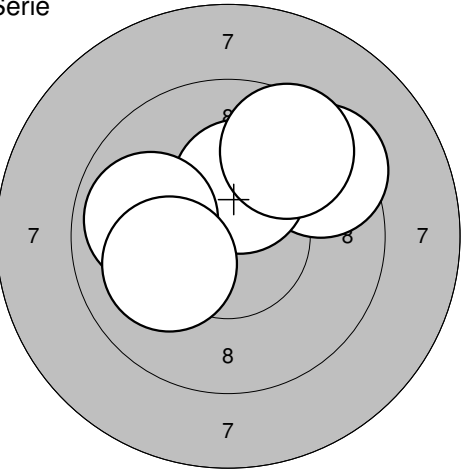
<p>Serie</p> 	<p>21: 10,6* → 22: 10,5* → 23: 9,8 ↗ 24: 9,6 ↙ 25: 9,1 ←</p>	<p>Serie</p> 	<p>26: 9,9 ↗ 27: 9,9 ↗ 28: 9,7 ↙ 29: 10,6* ↗ 30: 10,4* ↗</p>
Serie: 47,0 Summa: 237,0		Serie: 47,0 Summa: 284,0	

<p>Serie</p> 	<p>31: 10,8* ↗ 32: 10,3* ↙ 33: 10,7* ← 34: 9,2 ↗ 35: 9,3 ←</p>	<p>Serie</p> 	<p>36: 10,0 ↗ 37: 10,0 → 38: 10,0 ↗ 39: 10,6* ↑ 40: 10,0 ↗</p>
Serie: 48,0 Summa: 332,0		Serie: 50,0 Summa: 382,0	

<p>Serie</p>  <p style="text-align: right;">Serie: 42,0 Summa: 42,0</p>	<p>1: 9,2 → 2: 9,5 ← 3: 6,8 → 4: 9,4 ↘ 5: 9,4 ↗</p>	<p>Serie</p>  <p style="text-align: right;">Serie: 46,0 Summa: 88,0</p>	<p>6: 8,7 → 7: 10,4* ↘ 8: 9,7 ↘ 9: 9,8 ← 10: 10,4* ↘</p>
---	---	---	--

<p>Serie</p>  <p style="text-align: right;">Serie: 48,0 Summa: 136,0</p>	<p>11: 8,2 → 12: 10,3* → 13: 10,0 ↘ 14: 10,5* ↘ 15: 10,1 →</p>	<p>Serie</p>  <p style="text-align: right;">Serie: 47,0 Summa: 183,0</p>	<p>16: 9,4 → 17: 9,6 → 18: 9,1 → 19: 10,7* ↘ 20: 10,5* →</p>
---	--	---	--

<p>Serie</p>  <p style="text-align: right;">Serie: 46,0 Summa: 229,0</p>	<p>21: 8,7 ↘ 22: 10,1 → 23: 9,3 ← 24: 9,0 ↗ 25: 10,5* ↗</p>	<p>Serie</p>  <p style="text-align: right;">Serie: 48,0 Summa: 277,0</p>	<p>26: 9,9 ← 27: 10,7* → 28: 10,2* ↘ 29: 9,8 ← 30: 10,4* ←</p>
--	---	--	--

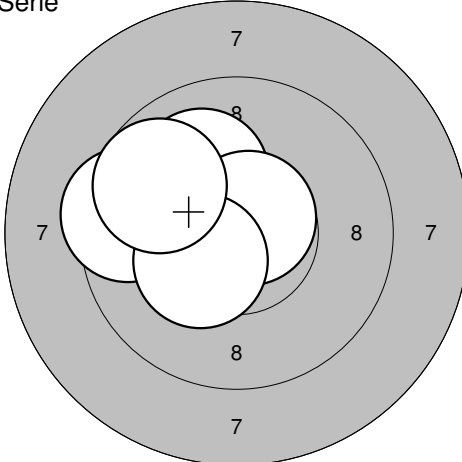
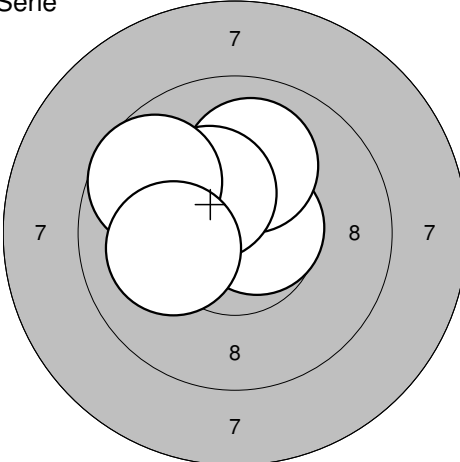
<p>Serie</p>  <p style="text-align: right;">Serie: 50,0 Summa: 327,0</p>	<p>31: 10,0 ↘ 32: 10,5* ↘ 33: 10,4* ↗ 34: 10,3* ↗ 35: 10,0 ↖</p>	<p>Serie</p>  <p style="text-align: right;">Serie: 47,0 Summa: 374,0</p>	<p>36: 9,4 ↗ 37: 10,3* ↑ 38: 9,6 ↗ 39: 9,9 ← 40: 10,1 ←</p>
--	--	--	---

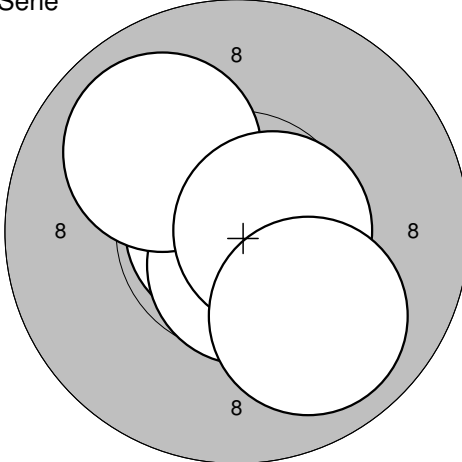
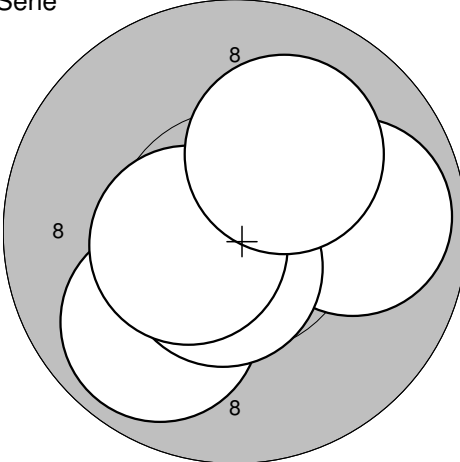
Serie 	Serie 	
1: 9,5 ↘ 2: 10,4* ↗ 3: 10,3* ← 4: 10,6* ↓ 5: 10,9* ↑	6: 10,5* ← 7: 9,8 ← 8: 8,8 ↗ 9: 10,2* → 10: 10,0 ↓	
Serie: 49,0 Summa: 49,0	Serie: 47,0 Summa: 96,0	

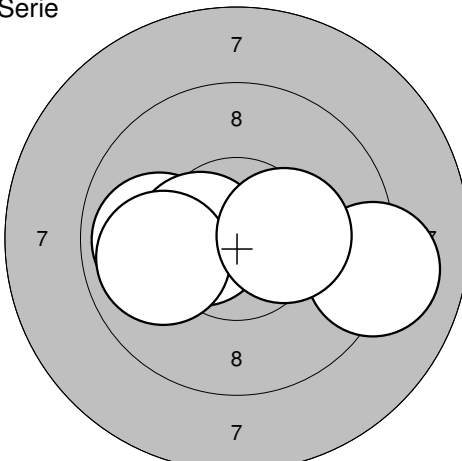
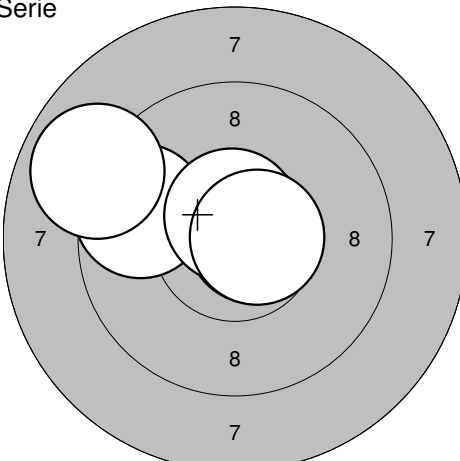
Serie 	Serie 	
11: 10,0 ← 12: 10,5* ↗ 13: 9,6 ↓ 14: 9,8 → 15: 10,0 ←	16: 10,5* ↗ 17: 9,7 ↓ 18: 9,5 → 19: 9,6 ↗ 20: 9,9 ↓	
Serie: 48,0 Summa: 144,0	Serie: 46,0 Summa: 190,0	

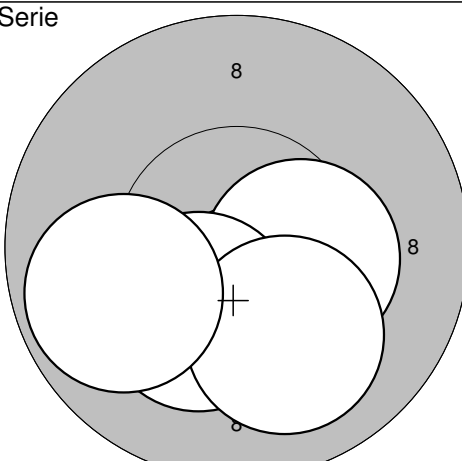
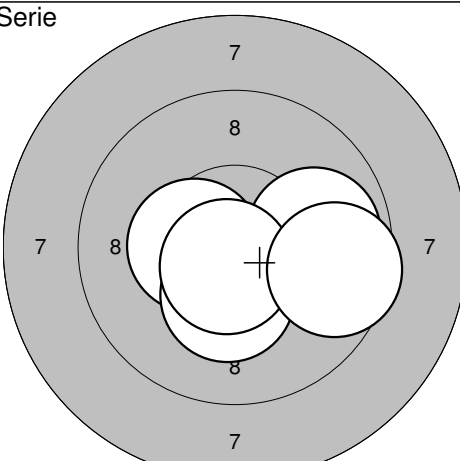
Serie 	Serie 	
21: 10,3* ↓ 22: 10,3* ↗ 23: 9,7 → 24: 9,2 ↘ 25: 10,5* →	26: 9,9 → 27: 10,6* ↓ 28: 9,3 ↓ 29: 10,2* → 30: 10,5* ↗	
Serie: 48,0 Summa: 238,0	Serie: 48,0 Summa: 286,0	

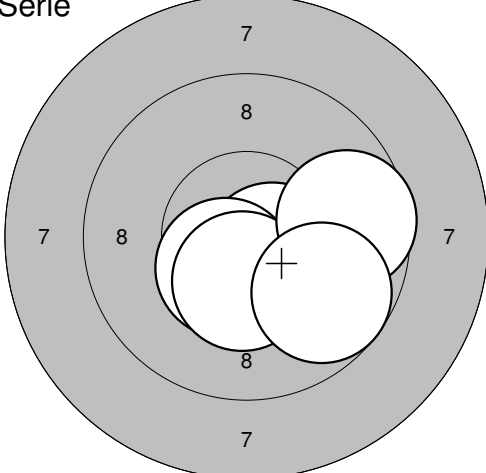
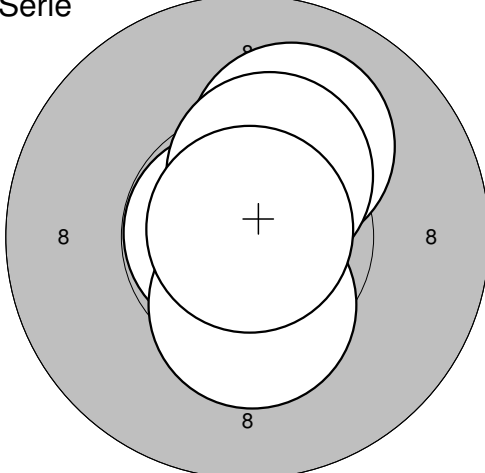
Serie 	Serie 	
31: 10,9* ↗ 32: 10,3* ↘ 33: 9,9 → 34: 10,1 ↗ 35: 9,9 ↗	36: 10,9* ↓ 37: 10,2* → 38: 10,5* ← 39: 10,6* ↗ 40: 9,9 ←	
Serie: 48,0 Summa: 334,0	Serie: 49,0 Summa: 383,0	

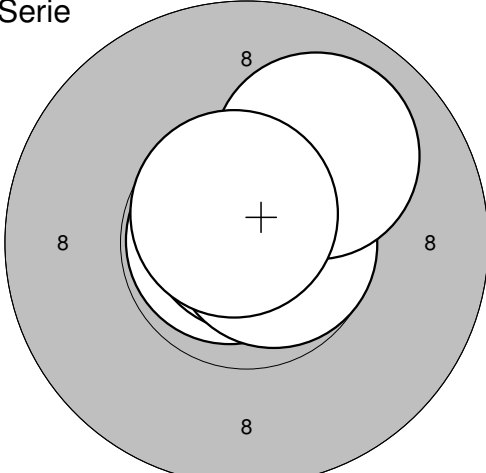
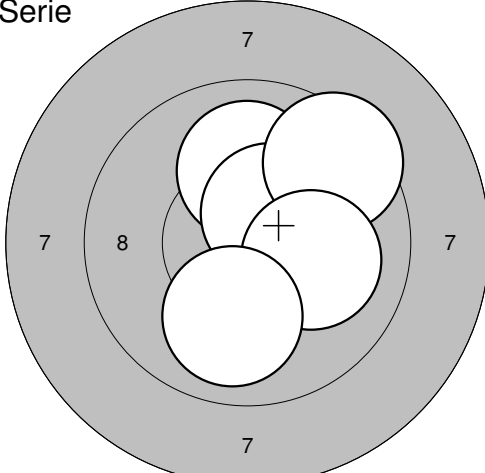
Serie 	1: 10,1 ↗ 2: 10,7* ↗ 3: 9,5 ← 4: 10,3* ↙ 5: 9,7 ↙	Serie 	6: 10,6* → 7: 10,0 ↑ 8: 10,3* ↗ 9: 9,7 ↗ 10: 10,1 ←
Serie: 48,0	Summa: 48,0	Serie: 49,0	Summa: 97,0

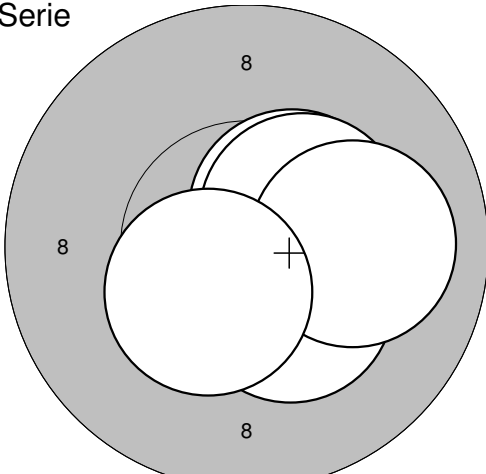
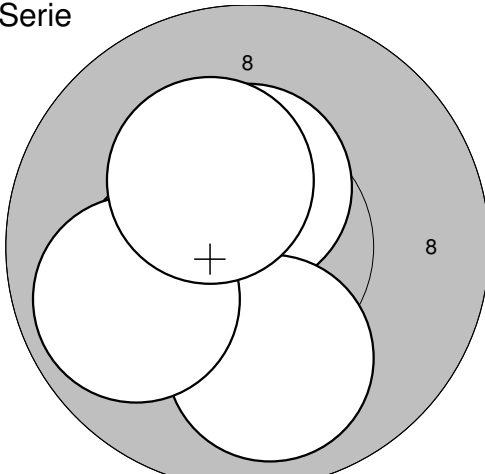
Serie 	11: 10,8* ← 12: 10,6* ↓ 13: 10,0 ↗ 14: 10,6* → 15: 9,9 ↓	Serie 	16: 9,9 ↙ 17: 9,9 → 18: 10,6* ↓ 19: 10,5* ← 20: 10,1 ↗
Serie: 49,0	Summa: 146,0	Serie: 48,0	Summa: 194,0

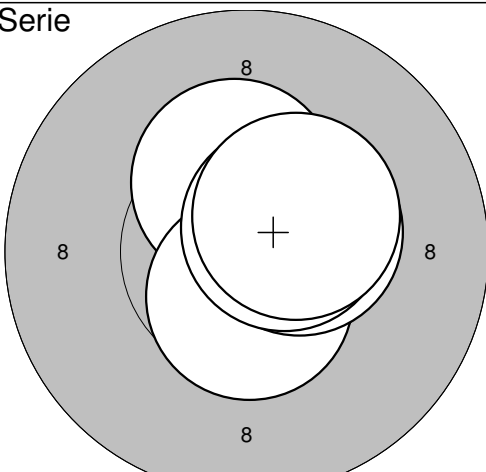
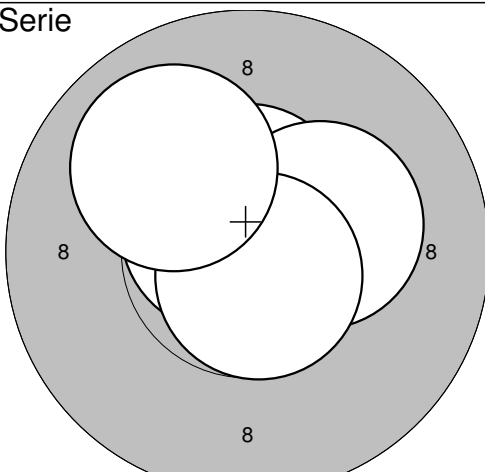
Serie 	21: 9,9 ← 22: 10,5* ← 23: 9,1 → 24: 9,9 ← 25: 10,3* →	Serie 	26: 9,6 ← 27: 10,7* → 28: 10,6* ↑ 29: 8,9 ↙ 30: 10,7* →
Serie: 47,0	Summa: 241,0	Serie: 47,0	Summa: 288,0

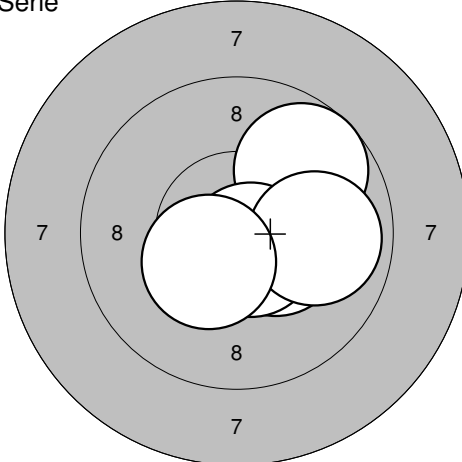
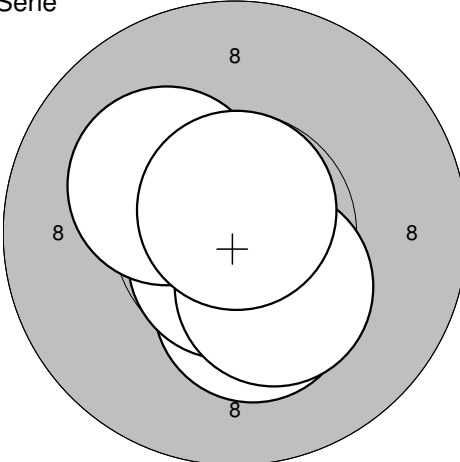
Serie 	31: 10,4* ↓ 32: 10,4* → 33: 10,3* ↓ 34: 10,0 ↓ 35: 9,8 ←	Serie 	36: 9,9 → 37: 10,4* ← 38: 10,3* ↓ 39: 10,7* ↓ 40: 9,6 →
Serie: 49,0	Summa: 337,0	Serie: 48,0	Summa: 385,0

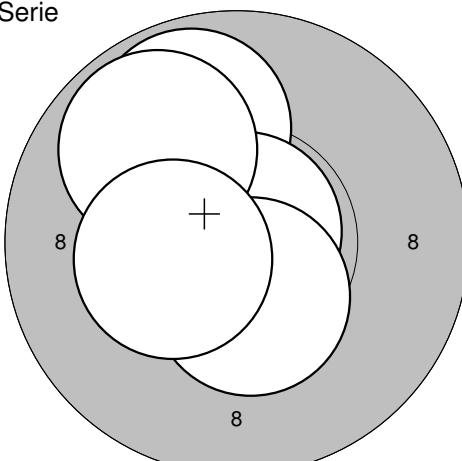
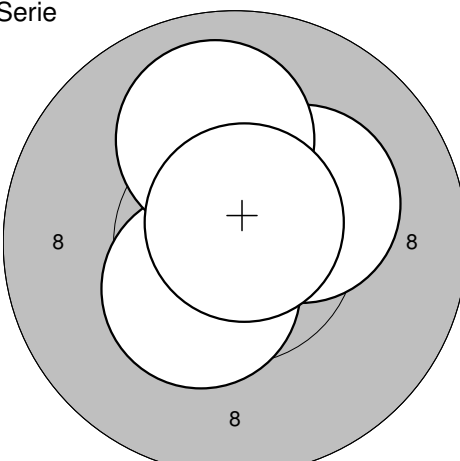
<p>Serie</p> 	<p>1:10,6* → 2:10,5* ↙ 3:10,4* ↓ 4: 9,7 → 5: 9,7 ↘</p> <hr/> <p>Serie: 50,9 Summa: 50,9</p>	<p>Serie</p> 	<p>6:10,8* ← 7:10,1 ↗ 8:10,4* ↓ 9:10,4* ↗ 10:10,9* ↗</p> <hr/> <p>Serie: 52,6 Summa: 103,5</p>
---	---	---	--

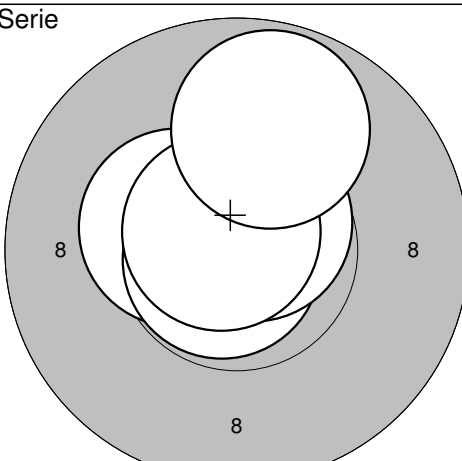
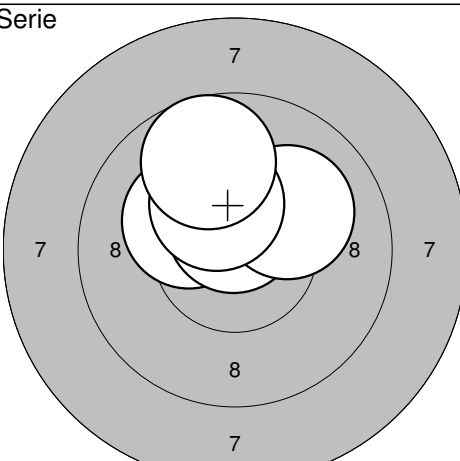
<p>Serie</p> 	<p>11:10,8* ← 12:10,8* ↑ 13:10,7* → 14:10,0 ↗ 15:10,7* ↗</p> <hr/> <p>Serie: 53,0 Summa: 156,5</p>	<p>Serie</p> 	<p>16:10,0 ↑ 17:10,5* ↗ 18: 9,4 ↗ 19:10,1 → 20:10,0 ↓</p> <hr/> <p>Serie: 50,0 Summa: 206,5</p>
--	--	--	---

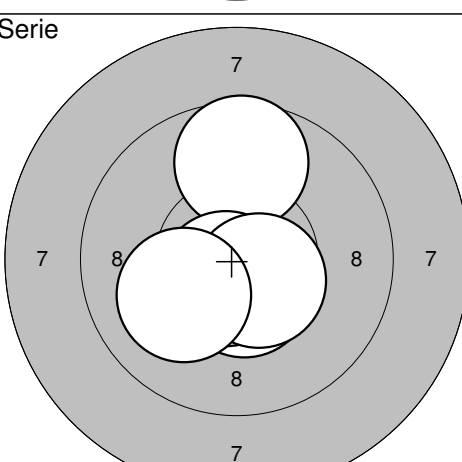
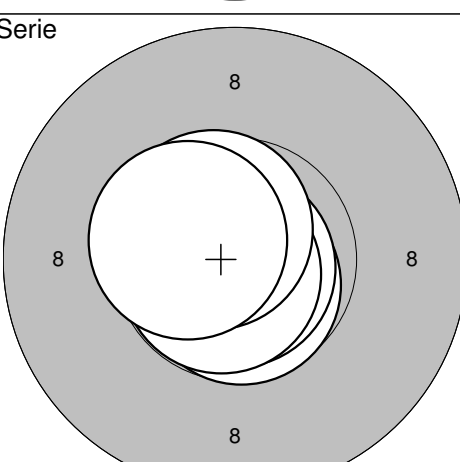
<p>Serie</p> 	<p>21:10,4* ↘ 22:10,5* ↗ 23:10,4* ↗ 24:10,0 → 25:10,4* ↙</p> <hr/> <p>Serie: 51,7 Summa: 258,2</p>	<p>Serie</p> 	<p>26:10,4* ← 27:10,4* ↑ 28:10,0 ↓ 29: 9,9 ← 30:10,3* ↗</p> <hr/> <p>Serie: 51,0 Summa: 309,2</p>
---	--	---	---

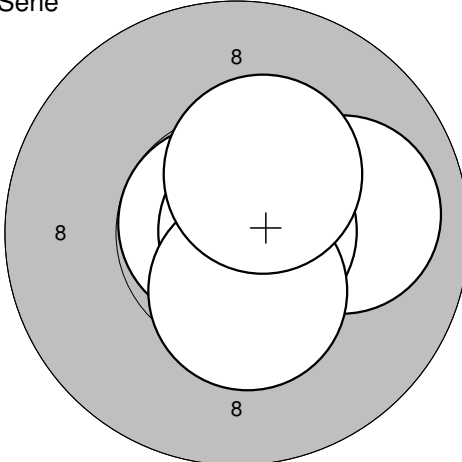
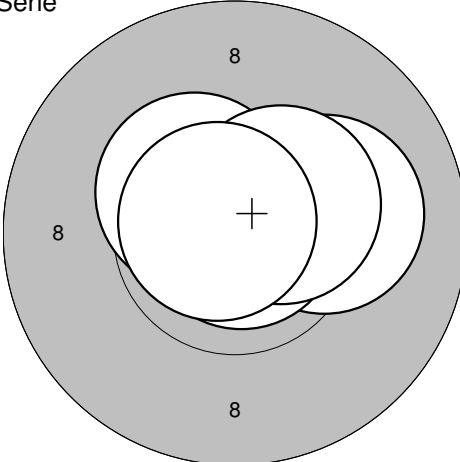
<p>Serie</p> 	<p>31:10,3* ↑ 32:10,6* ↓ 33:10,5* → 34:10,6* ↗ 35:10,4* ↗</p> <hr/> <p>Serie: 52,4 Summa: 361,6</p>	<p>Serie</p> 	<p>36:10,7* ↗ 37:10,6* ↑ 38:10,3* → 39:10,7* ↓ 40:10,0 ↗</p> <hr/> <p>Serie: 52,3 Summa: 413,9</p>
---	---	---	--

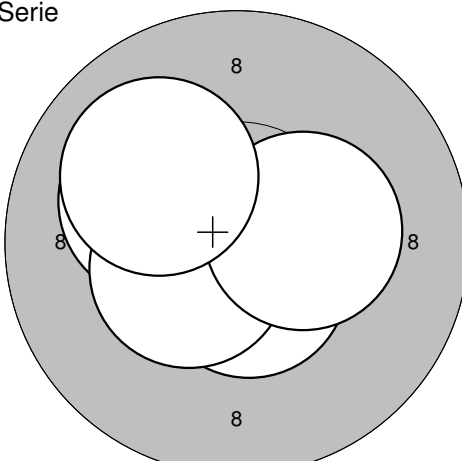
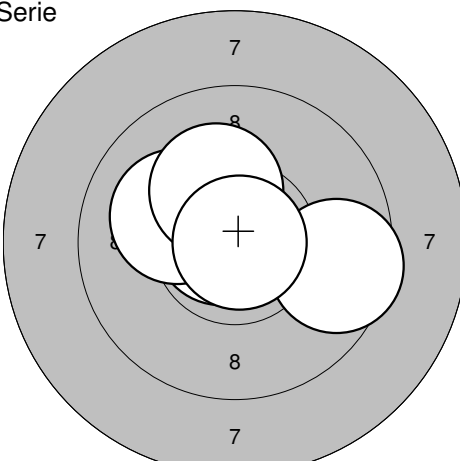
<p>Serie</p> 	<p>1: 10,4* → 2: 9,7 ↗ 3: 10,7* ↓ 4: 9,9 → 5: 10,4* ↙</p>	<p>Serie</p> 	<p>6: 10,3* ↓ 7: 10,7* ↓ 8: 10,3* ↓ 9: 10,2* ↗ 10: 10,7* ↑</p>
Serie: 51,1		Serie: 52,2	
Summa: 51,1		Summa: 103,3	

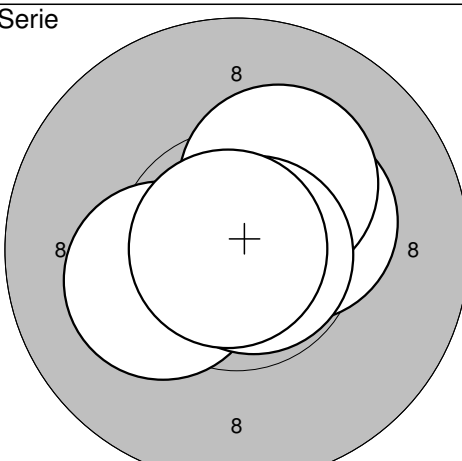
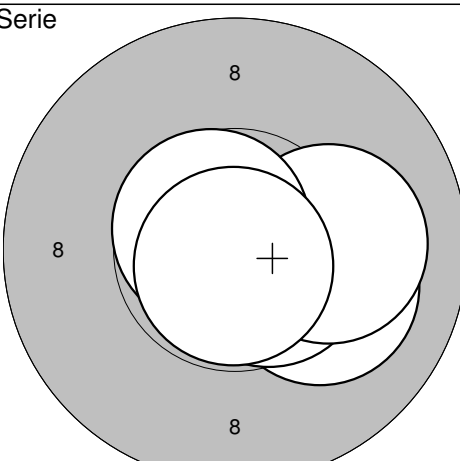
<p>Serie</p> 	<p>11: 9,8 ↑ 12: 10,8* ↗ 13: 10,4* ↓ 14: 9,9 ↗ 15: 10,4* ←</p>	<p>Serie</p> 	<p>16: 10,4* ↙ 17: 10,7* ↗ 18: 10,3* ↗ 19: 10,0 ↑ 20: 10,8* ↗</p>
Serie: 51,3		Serie: 52,2	
Summa: 154,6		Summa: 206,8	

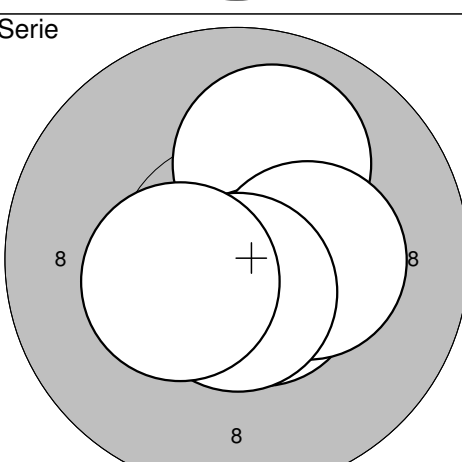
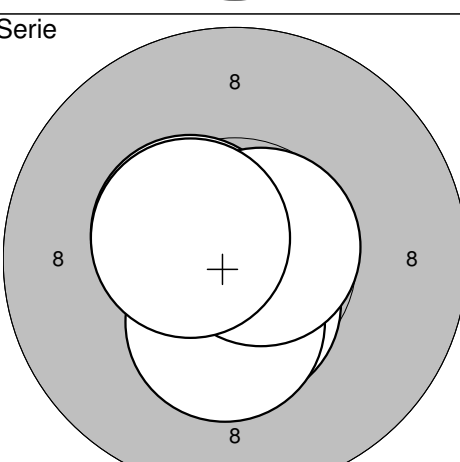
<p>Serie</p> 	<p>21: 10,4* ← 22: 10,8* ← 23: 10,7* ↗ 24: 10,7* ↗ 25: 9,8 ↑</p>	<p>Serie</p> 	<p>26: 10,2* ↙ 27: 10,6* ↑ 28: 10,1 ↗ 29: 10,3* ↑ 30: 9,7 ↑</p>
Serie: 52,4		Serie: 50,9	
Summa: 259,2		Summa: 310,1	

<p>Serie</p> 	<p>31: 9,7 ↑ 32: 10,5* ↓ 33: 10,7* ↓ 34: 10,5* ↓ 35: 10,1 ↙</p>	<p>Serie</p> 	<p>36: 10,7* ↓ 37: 10,9* ↓ 38: 10,8* ↙ 39: 10,6* ↗ 40: 10,5* ↙</p>
Serie: 51,5		Serie: 53,5	
Summa: 361,6		Summa: 415,1	

<p>Serie</p> 	<p>1: 10,0 → 2: 10,8* ↖ 3: 10,8* → 4: 10,4* ↓ 5: 10,4* ↗</p>	<p>Serie</p> 	<p>6: 10,1 → 7: 10,9* ↗ 8: 10,4* ↖ 9: 10,5* ↗ 10: 10,8* ↖</p>
Serie: 52,4 Summa: 52,4		Serie: 52,7 Summa: 105,1	

<p>Serie</p> 	<p>11: 10,1 ↖ 12: 10,6* ↓ 13: 10,5* ↖ 14: 10,3* → 15: 10,0 ↗</p>	<p>Serie</p> 	<p>16: 10,8* ↖ 17: 10,1 ↖ 18: 10,2* ↗ 19: 9,6 → 20: 10,9* →</p>
Serie: 51,5 Summa: 156,6		Serie: 51,6 Summa: 208,2	

<p>Serie</p> 	<p>21: 10,2* ↖ 22: 10,3* → 23: 10,2* ↗ 24: 10,8* → 25: 10,9* ↖</p>	<p>Serie</p> 	<p>26: 10,1 ↖ 27: 10,6* ↖ 28: 10,1 → 29: 10,7* ↗ 30: 10,8* ↓</p>
Serie: 52,4 Summa: 260,6		Serie: 52,3 Summa: 312,9	

<p>Serie</p> 	<p>31: 10,0 ↗ 32: 10,6* ↓ 33: 10,3* → 34: 10,6* ↓ 35: 10,4* ↖</p>	<p>Serie</p> 	<p>36: 10,5* ↓ 37: 10,5* ↖ 38: 10,4* ↓ 39: 10,7* ↗ 40: 10,5* ↖</p>
Serie: 51,9 Summa: 364,8		Serie: 52,6 Summa: 417,4	

Serie	Serie	Serie
	1: 9,8 ↗ 2: 10,1 ↘ 3: 10,8* ↖ 4: 10,1 ↑ 5: 10,1 →	6: 10,7* ↖ 7: 10,7* ↑ 8: 10,4* ↘ 9: 10,3* ↑ 10: 9,6 ←
	Serie: 50,9 Summa: 50,9	Serie: 51,7 Summa: 102,6

Serie	Serie	Serie
	11: 10,8* ↗ 12: 10,2* ↗ 13: 10,1 ↗ 14: 10,1 ↗ 15: 9,8 ↖	16: 10,6* ➤ 17: 10,2* ↘ 18: 10,6* ↗ 19: 10,3* ➤ 20: 10,1 ↘
	Serie: 51,0 Summa: 153,6	Serie: 51,8 Summa: 205,4

Serie	Serie	Serie
	21: 10,0 ➤ 22: 10,1 ↓ 23: 9,6 ↓ 24: 9,8 ↓ 25: 8,9 ↓	26: 10,4* ↖ 27: 10,5* ↗ 28: 9,8 ↘ 29: 9,7 ↓ 30: 8,8 ↓
	Serie: 48,4 Summa: 253,8	Serie: 49,2 Summa: 303,0

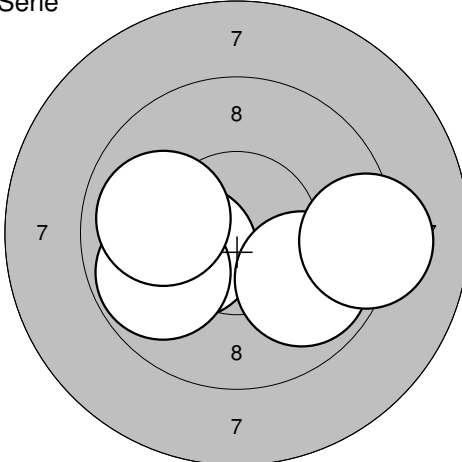
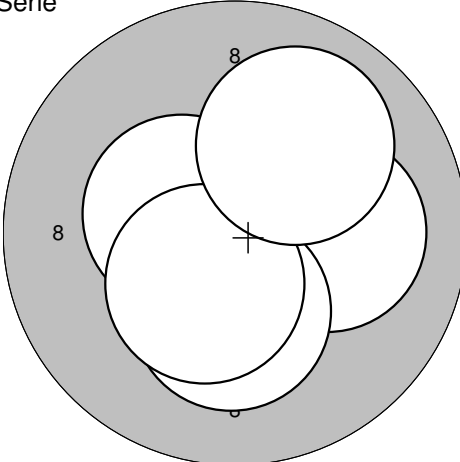
Serie	Serie	Serie
	31: 8,6 ↓ 32: 10,1 ↓ 33: 10,3* ↘ 34: 10,0 ↓ 35: 10,0 ↓	36: 9,6 ↓ 37: 10,2* ↓ 38: 10,4* ↓ 39: 10,5* ↗ 40: 10,7* ←
	Serie: 49,0 Summa: 352,0	Serie: 51,4 Summa: 403,4

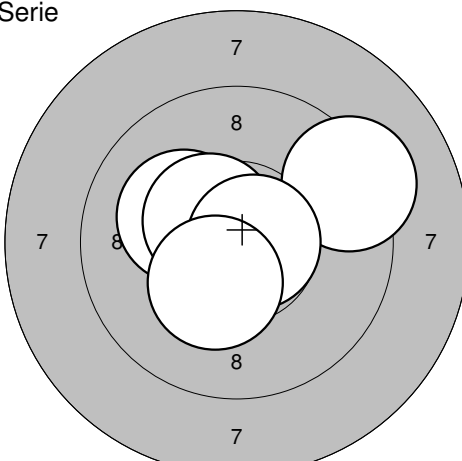
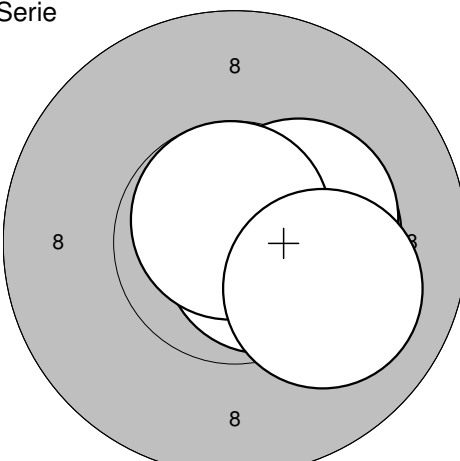
Serie		Serie	
	1: 10,0 ← 2: 10,2* ↙ 3: 10,8* ← 4: 10,4* ↘ 5: 10,4* →		6: 10,7* → 7: 10,2* ↘ 8: 10,3* ↘ 9: 10,5* ↗ 10: 10,4* ↓
Serie: 51,8	Summa: 51,8	Serie: 52,1	Summa: 103,9

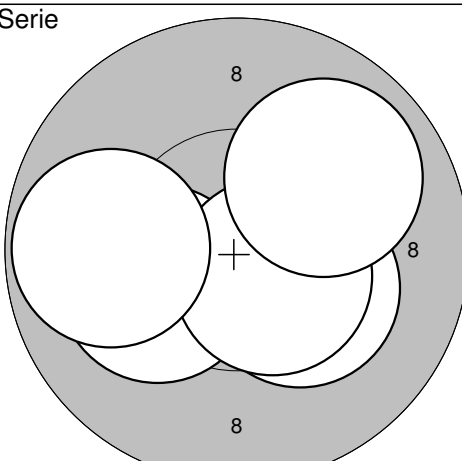
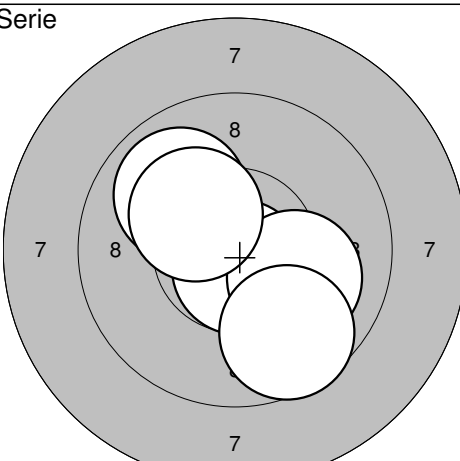
Serie		Serie	
	11: 10,2* ← 12: 9,6 ↙ 13: 10,1 ← 14: 9,7 ↗ 15: 10,7* ↓		16: 9,6 ↗ 17: 9,9 → 18: 9,9 → 19: 10,2* → 20: 10,4* ←
Serie: 50,3	Summa: 154,2	Serie: 50,0	Summa: 204,2

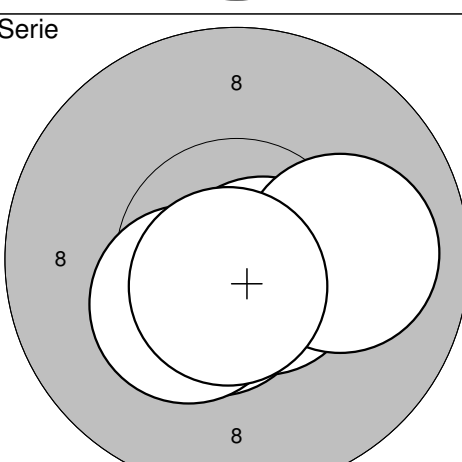
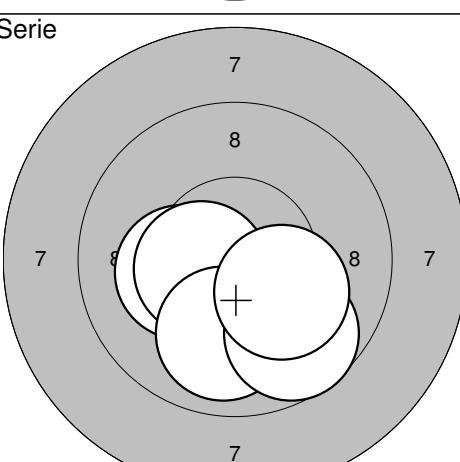
Serie		Serie	
	21: 10,7* ↗ 22: 9,9 ↙ 23: 10,3* ↙ 24: 10,1 → 25: 10,6* ↘		26: 10,4* ↙ 27: 9,7 ↗ 28: 9,8 → 29: 9,8 ↑ 30: 10,1 ↗
Serie: 51,6	Summa: 255,8	Serie: 49,8	Summa: 305,6

Serie		Serie	
	31: 10,8* ↙ 32: 10,5* ↓ 33: 9,7 ↙ 34: 10,1 ↑ 35: 9,7 ↑		36: 10,3* → 37: 9,9 ↗ 38: 10,3* → 39: 10,5* ↗ 40: 10,5* →
Serie: 50,8	Summa: 356,4	Serie: 51,5	Summa: 407,9

<p>Serie</p> 	<p>1: 10,3* ← 2: 9,9 ↘ 3: 9,8 ← 4: 10,0 ← 5: 9,2 →</p> <p>Serie: 49,2 Summa: 49,2</p>	<p>Serie</p> 	<p>6: 10,1 → 7: 10,2* ↓ 8: 10,4* ← 9: 10,4* ↙ 10: 10,0 ↗</p> <p>Serie: 51,1 Summa: 100,3</p>
---	---	---	--

<p>Serie</p> 	<p>11: 9,3 → 12: 10,2* ← 13: 10,5* ↗ 14: 10,7* → 15: 10,3* ↘</p> <p>Serie: 51,0 Summa: 151,3</p>	<p>Serie</p> 	<p>16: 10,7* ↘ 17: 10,3* → 18: 10,3* → 19: 10,7* ↑ 20: 10,1 ↘</p> <p>Serie: 52,1 Summa: 203,4</p>
--	--	--	---

<p>Serie</p> 	<p>21: 10,3* ↘ 22: 10,2* ← 23: 10,5* ↘ 24: 9,9 ↗ 25: 9,8 ←</p> <p>Serie: 50,7 Summa: 254,1</p>	<p>Serie</p> 	<p>26: 10,7* ↓ 27: 9,9 ↗ 28: 10,1 ↘ 29: 9,6 ↘ 30: 10,3* ↗</p> <p>Serie: 50,6 Summa: 304,7</p>
---	--	---	---

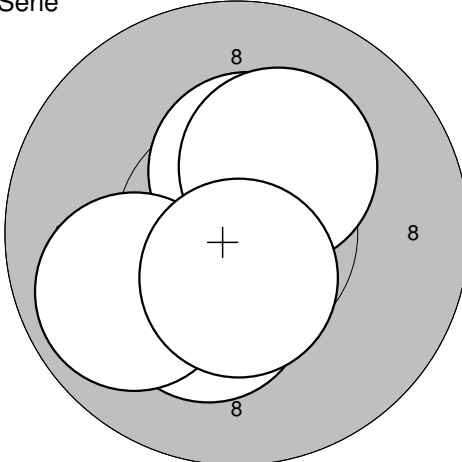
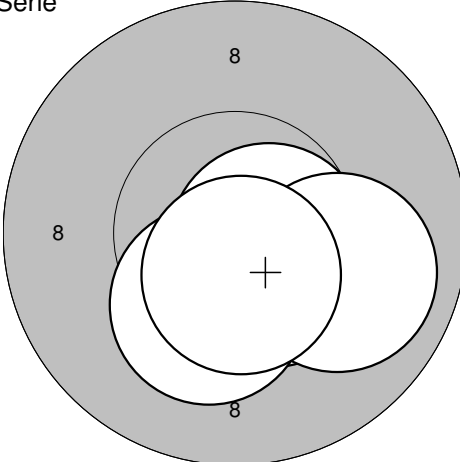
<p>Serie</p> 	<p>31: 10,6* ↘ 32: 10,7* ↘ 33: 10,0 → 34: 10,4* ↘ 35: 10,7* ↘</p> <p>Serie: 52,4 Summa: 357,1</p>	<p>Serie</p> 	<p>36: 10,2* ← 37: 10,5* ← 38: 9,9 ↓ 39: 9,7 ↘ 40: 10,2* ↘</p> <p>Serie: 50,5 Summa: 407,6</p>
---	---	---	--

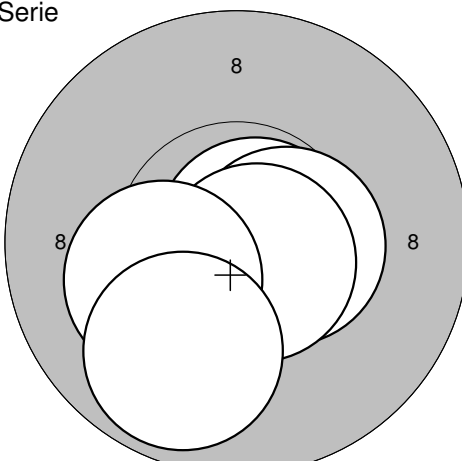
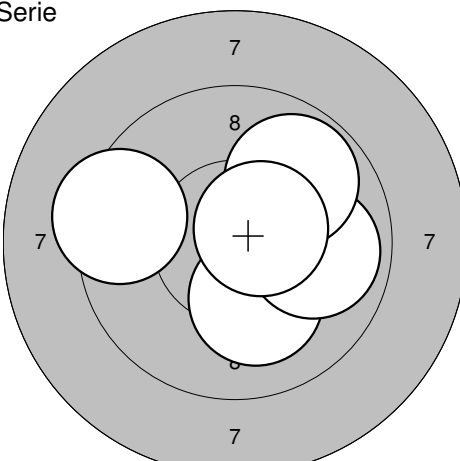
Serie	Serie	Serie
	<p>1: 10,7* ↗</p> <p>2: 9,8 ↗</p> <p>3: 10,3* →</p> <p>4: 10,1 ↓</p> <p>5: 10,1 ↙</p>	
Serie: 51,0	Serie: 50,5	Serie: 50,5
Summa: 51,0	Summa: 101,5	Summa: 101,5

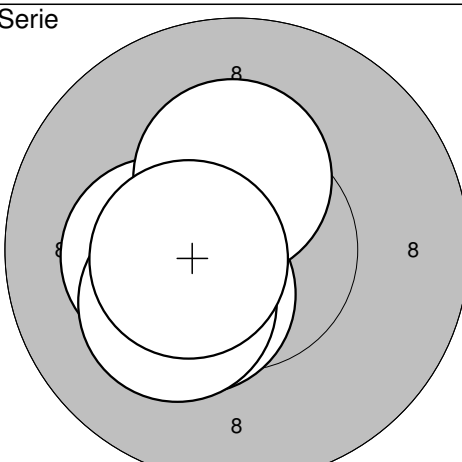
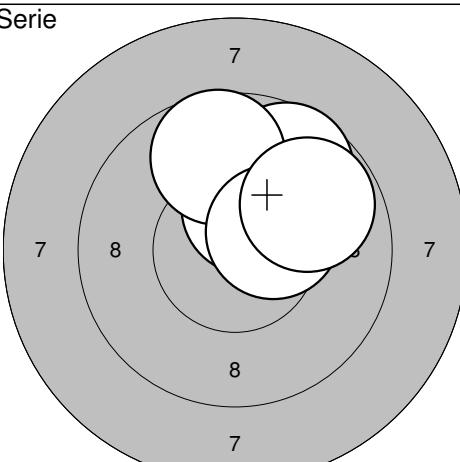
Serie	Serie	Serie
	<p>11: 9,2 →</p> <p>12: 10,0 →</p> <p>13: 10,3* ↗</p> <p>14: 10,6* ↓</p> <p>15: 10,5* ↙</p>	
Serie: 50,6	Serie: 50,4	Serie: 50,4
Summa: 152,1	Summa: 202,5	Summa: 202,5

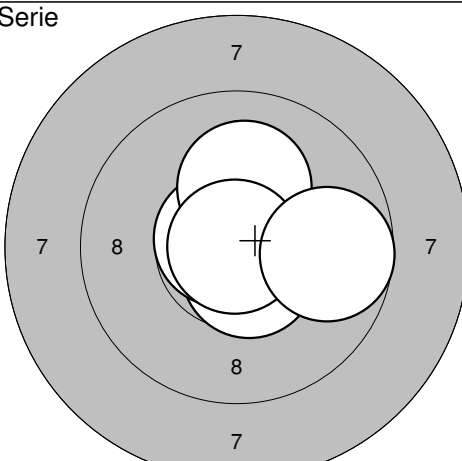
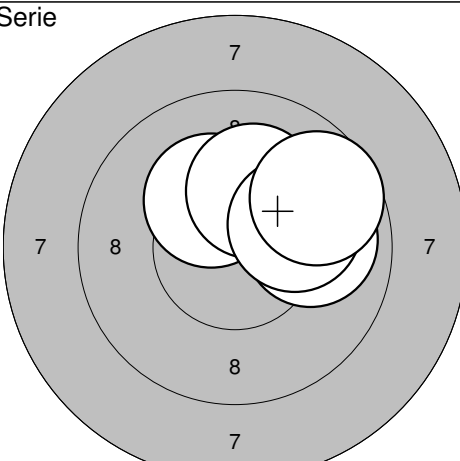
Serie	Serie	Serie
	<p>21: 9,8 →</p> <p>22: 10,4* ↑</p> <p>23: 9,8 ↗</p> <p>24: 10,1 ↙</p> <p>25: 10,9* ↙</p>	
Serie: 51,0	Serie: 52,2	Serie: 52,2
Summa: 253,5	Summa: 305,7	Summa: 305,7

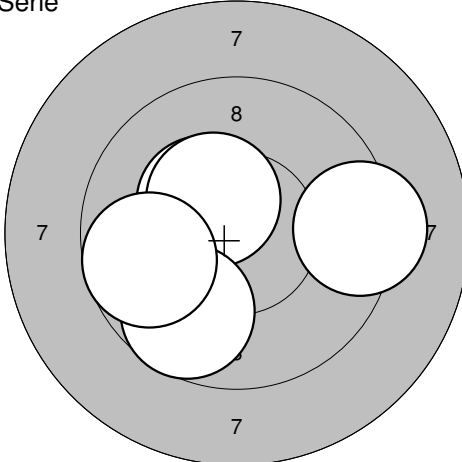
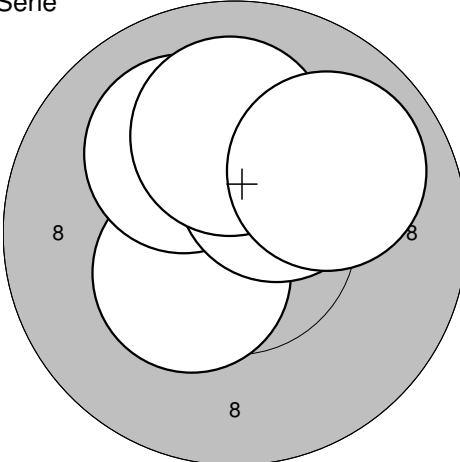
Serie	Serie	Serie
	<p>31: 10,7* ↗</p> <p>32: 10,4* ↙</p> <p>33: 9,7 →</p> <p>34: 10,0 ↓</p> <p>35: 10,1 ↓</p>	
Serie: 50,9	Serie: 50,8	Serie: 50,8
Summa: 356,6	Summa: 407,4	Summa: 407,4

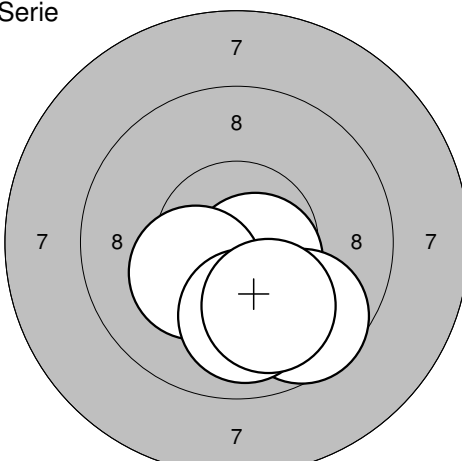
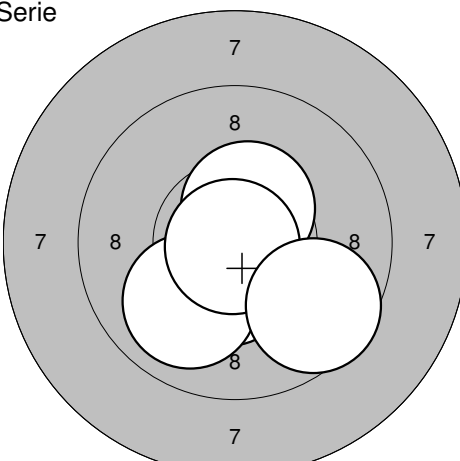
<p>Serie</p>  <p style="text-align: center;">8</p>	<p>1: 10,4* ↑</p> <p>2: 10,3* ↓</p> <p>3: 9,9 ←</p> <p>4: 10,2* ↗</p> <p>5: 10,5* ↓</p>	<p>Serie</p>  <p style="text-align: center;">8</p>	<p>6: 10,5* ↓</p> <p>7: 10,6* →</p> <p>8: 10,0 →</p> <p>9: 10,3* ↓</p> <p>10: 10,6* ↓</p>
Serie: 51,3		Serie: 52,0	
Summa: 51,3		Summa: 103,3	

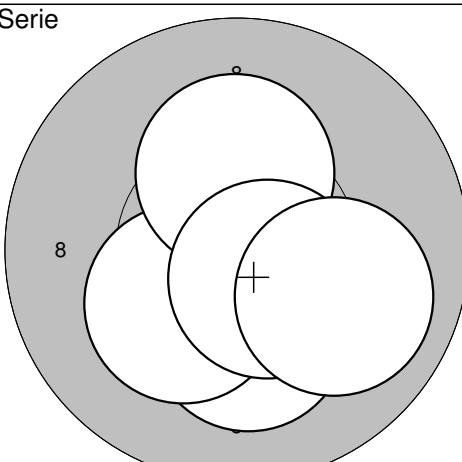
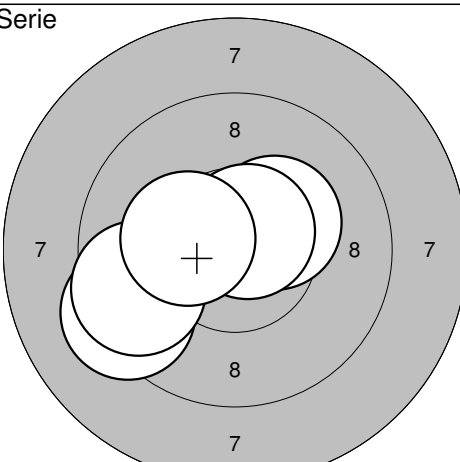
<p>Serie</p>  <p style="text-align: center;">8</p>	<p>11: 10,8* →</p> <p>12: 10,5* →</p> <p>13: 10,7* ↓</p> <p>14: 10,2* ←</p> <p>15: 9,9 ↓</p>	<p>Serie</p>  <p style="text-align: center;">7</p>	<p>16: 10,1 ↓</p> <p>17: 9,9 →</p> <p>18: 9,4 ←</p> <p>19: 9,8 ↗</p> <p>20: 10,6* →</p>
Serie: 52,1		Serie: 49,8	
Summa: 155,4		Summa: 205,2	

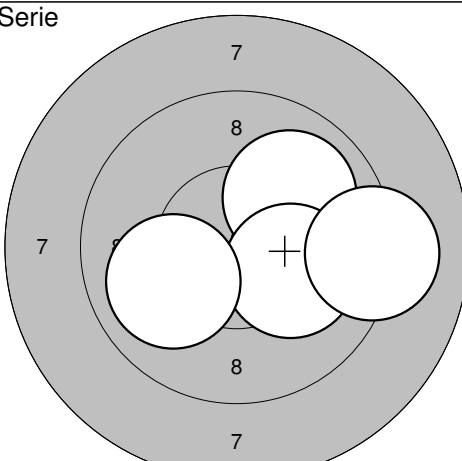
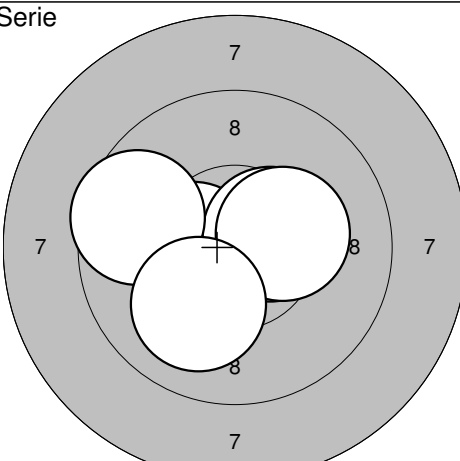
<p>Serie</p>  <p style="text-align: center;">8</p>	<p>21: 10,3* ←</p> <p>22: 10,4* ↓</p> <p>23: 10,2* ↓</p> <p>24: 10,3* ↑</p> <p>25: 10,5* ←</p>	<p>Serie</p>  <p style="text-align: center;">7</p>	<p>26: 10,4* ↑</p> <p>27: 9,7 ↗</p> <p>28: 9,7 ↑</p> <p>29: 10,4* →</p> <p>30: 9,8 →</p>
Serie: 51,7		Serie: 50,0	
Summa: 256,9		Summa: 306,9	

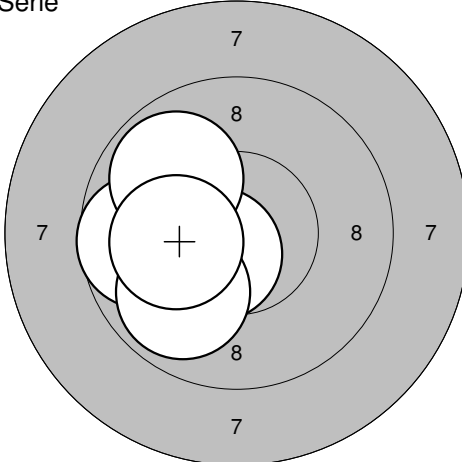
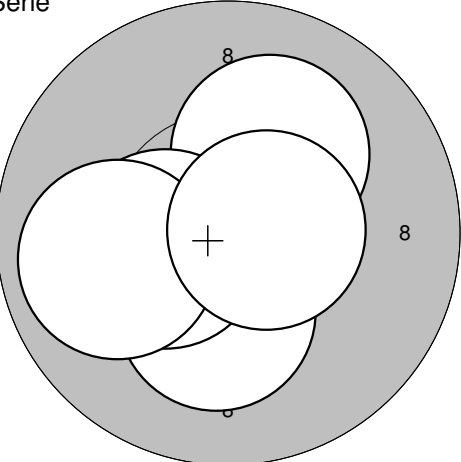
<p>Serie</p>  <p style="text-align: center;">7</p>	<p>31: 10,6* ↓</p> <p>32: 10,7* ↗</p> <p>33: 10,1 ↑</p> <p>34: 10,9* ←</p> <p>35: 9,7 →</p>	<p>Serie</p>  <p style="text-align: center;">7</p>	<p>36: 9,9 →</p> <p>37: 10,3* ↗</p> <p>38: 10,2* ↑</p> <p>39: 10,1 →</p> <p>40: 9,7 →</p>
Serie: 52,0		Serie: 50,2	
Summa: 358,9		Summa: 409,1	

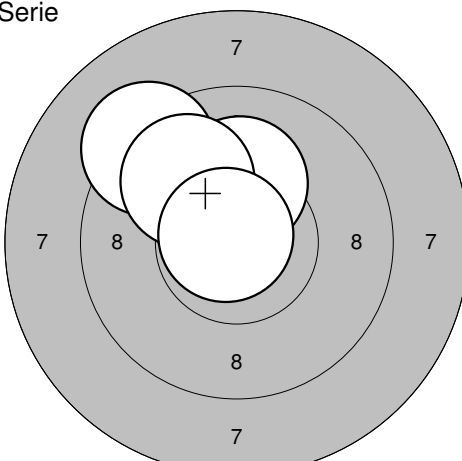
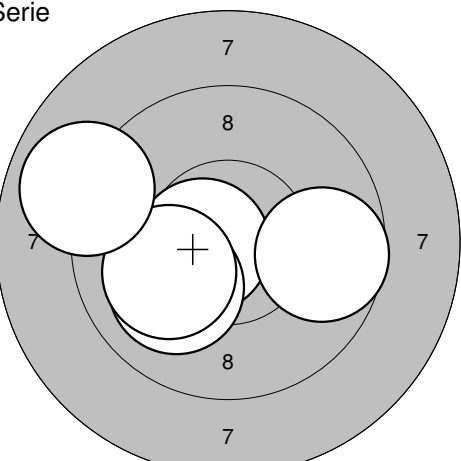
<p>Serie</p>  <p style="text-align: center;">7 8 7</p>	<p>1: 10,4* ↗ 2: 10,4* ↗ 3: 9,7 ↘ 4: 9,7 ← 5: 9,3 →</p> <p>Serie: 49,5 Summa: 49,5</p>	<p>Serie</p>  <p style="text-align: center;">8</p>	<p>6: 10,4* ↙ 7: 10,1 ↖ 8: 10,4* ↗ 9: 10,1 ↑ 10: 10,0 ↗</p> <p>Serie: 51,0 Summa: 100,5</p>
--	--	--	---

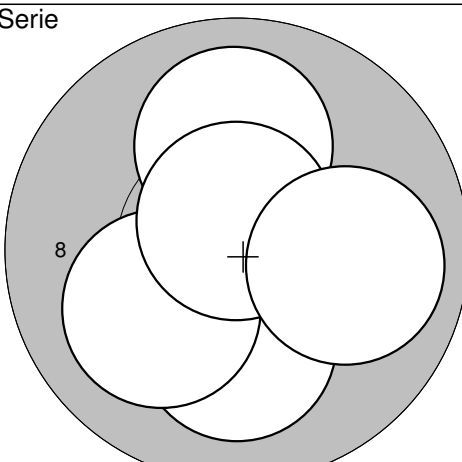
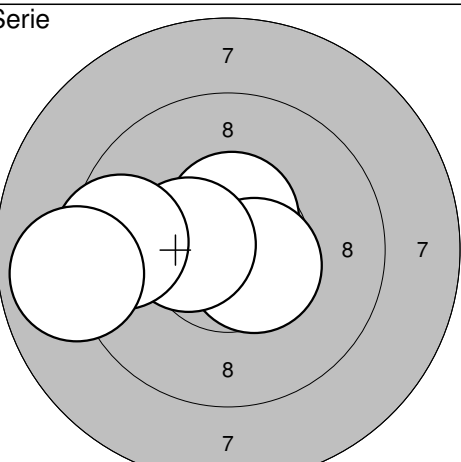
<p>Serie</p>  <p style="text-align: center;">7 8 7</p>	<p>11: 10,6* ↘ 12: 9,6 ↘ 13: 10,3* ↙ 14: 10,0 ↘ 15: 10,0 ↘</p> <p>Serie: 50,5 Summa: 151,0</p>	<p>Serie</p>  <p style="text-align: center;">7 8 7</p>	<p>16: 10,5* ↑ 17: 10,5* ↓ 18: 10,0 ↙ 19: 10,9* ↘ 20: 9,6 ↘</p> <p>Serie: 51,5 Summa: 202,5</p>
---	--	---	---

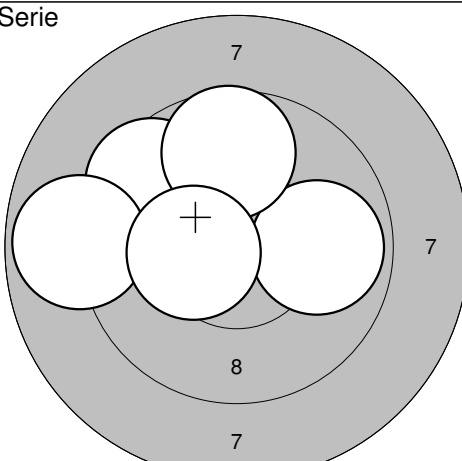
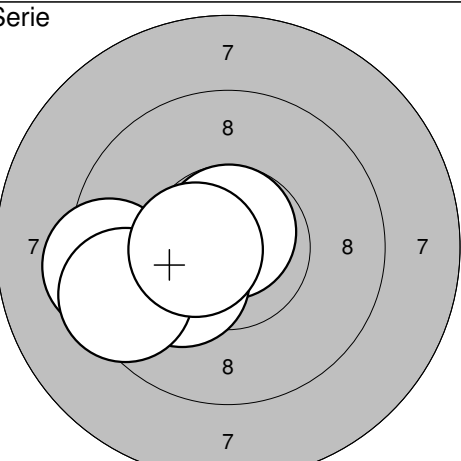
<p>Serie</p>  <p style="text-align: center;">8</p>	<p>21: 10,2* ↓ 22: 10,3* ↙ 23: 10,3* ↑ 24: 10,6* ↘ 25: 10,0 ↘</p> <p>Serie: 51,4 Summa: 253,9</p>	<p>Serie</p>  <p style="text-align: center;">7 8 7</p>	<p>26: 10,3* ↗ 27: 9,3 ← 28: 9,6 ← 29: 10,6* ↗ 30: 10,3* ←</p> <p>Serie: 50,1 Summa: 304,0</p>
--	---	--	--

<p>Serie</p>  <p style="text-align: center;">7 8 7</p>	<p>31: 10,1 → 32: 10,0 ↗ 33: 10,2* ↘ 34: 9,1 → 35: 10,0 ↙</p> <p>Serie: 49,4 Summa: 353,4</p>	<p>Serie</p>  <p style="text-align: center;">7 8 7</p>	<p>36: 10,4* ← 37: 10,4* → 38: 9,6 ← 39: 10,3* → 40: 10,0 ↙</p> <p>Serie: 50,7 Summa: 404,1</p>
--	---	--	---

Serie 	1: 9,7 ← 2: 10,5* ↙ 3: 9,9 ↘ 4: 9,9 ↙ 5: 10,1 ← <hr/> Serie: 47,0 Summa: 47,0	Serie 	6: 10,1 ↗ 7: 10,2* ↓ 8: 10,4* ← 9: 9,9 ← 10: 10,6* → <hr/> Serie: 49,0 Summa: 96,0
---	---	---	--

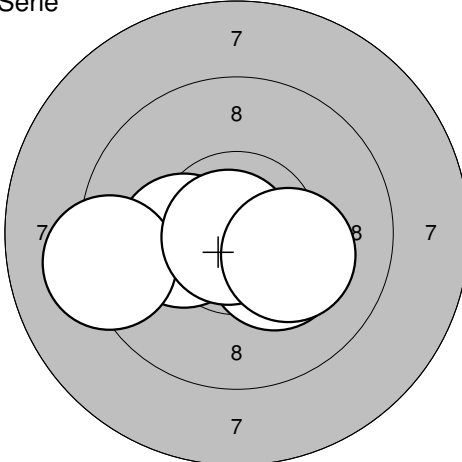
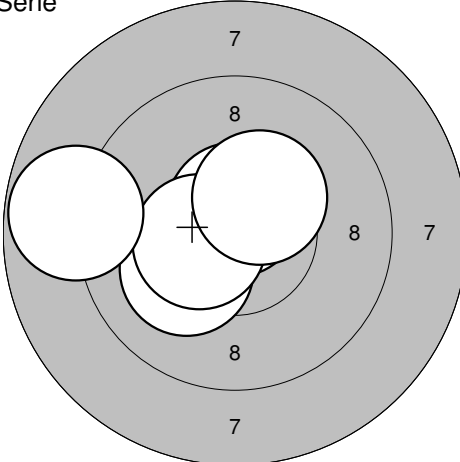
Serie 	11: 10,5* ↗ 12: 9,2 ↘ 13: 10,2* ↑ 14: 9,9 ↗ 15: 10,8* ↘ <hr/> Serie: 48,0 Summa: 144,0	Serie 	16: 10,6* ← 17: 10,0 ↙ 18: 10,1 ← 19: 8,9 ↖ 20: 9,7 → <hr/> Serie: 47,0 Summa: 191,0
--	--	--	--

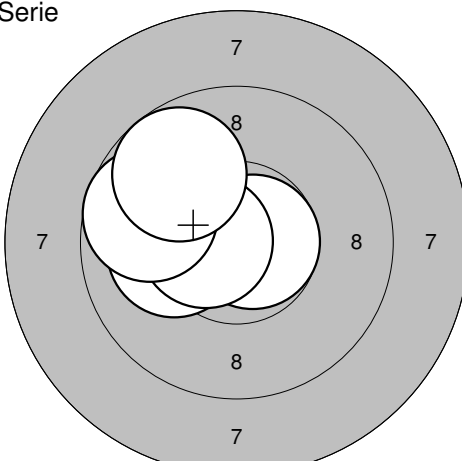
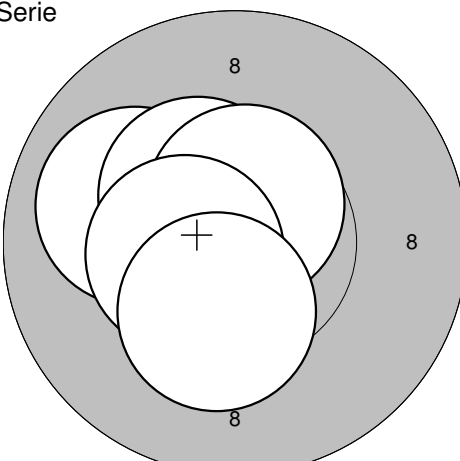
Serie 	21: 10,1 ↓ 22: 10,1 ↙ 23: 10,0 ↑ 24: 10,7* ↑ 25: 10,0 → <hr/> Serie: 50,0 Summa: 241,0	Serie 	26: 10,5* ↑ 27: 10,5* ↘ 28: 10,4* ← 29: 9,5 ← 30: 8,9 ← <hr/> Serie: 47,0 Summa: 288,0
---	--	---	--

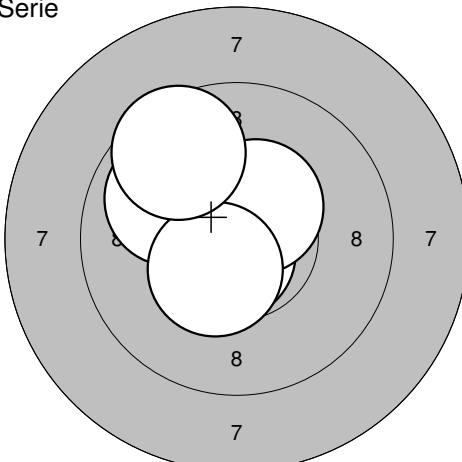
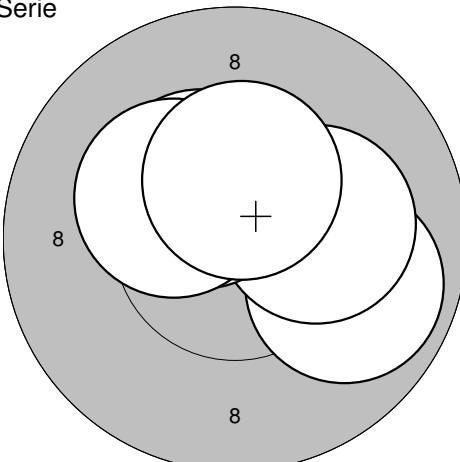
Serie 	31: 9,9 → 32: 9,6 ↘ 33: 8,9 ← 34: 9,7 ↑ 35: 10,4* ← <hr/> Serie: 45,0 Summa: 333,0	Serie 	36: 10,7* ↑ 37: 9,4 ← 38: 10,2* ↙ 39: 9,4 ← 40: 10,5* ← <hr/> Serie: 48,0 Summa: 381,0
---	--	---	--

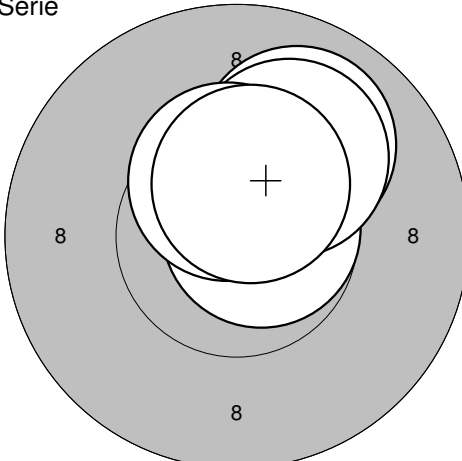
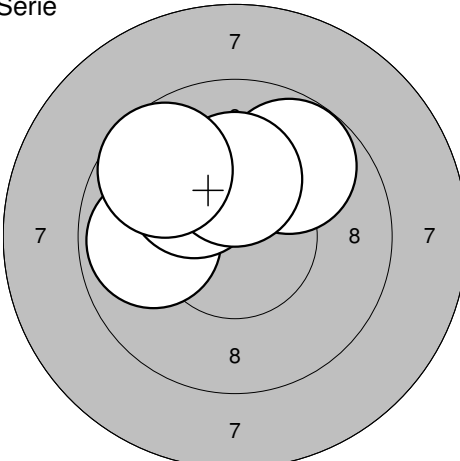
31.10.2009	Nationella SM	swedishcup 09
------------	---------------	---------------

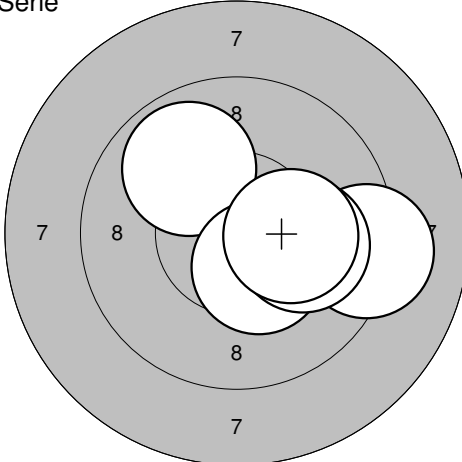
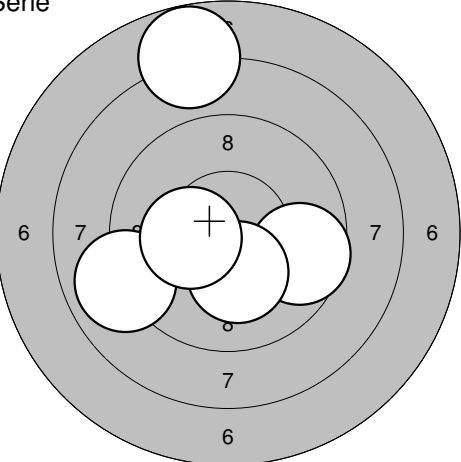
<p>Serie</p>	<p>1:10,1 → 2: 9,5 ↗ 3:10,2* ↘ 4: 9,1 → 5:10,8* ←</p> <hr/> <p>Serie: 48,0 Summa: 48,0</p>	<p>Serie</p>	<p>6:10,7* ↗ 7:10,3* ↘ 8:10,0 → 9:10,4* ↑ 10: 9,9 ↓</p> <hr/> <p>Serie: 49,0 Summa: 97,0</p>
<p>Serie</p>	<p>11:10,0 ↗ 12:10,0 ↑ 13:10,6* → 14:10,0 ↓ 15:10,4* ↓</p> <hr/> <p>Serie: 50,0 Summa: 147,0</p>	<p>Serie</p>	<p>16: 9,7 ↗ 17:10,7* → 18: 9,9 ← 19:10,6* ↗ 20:10,5* ↓</p> <hr/> <p>Serie: 48,0 Summa: 195,0</p>
<p>Serie</p>	<p>21:10,5* ↓ 22: 9,7 → 23: 9,8 ↓ 24:10,0 ↓ 25:10,3* ↙</p> <hr/> <p>Serie: 48,0 Summa: 243,0</p>	<p>Serie</p>	<p>26:10,9* → 27:10,4* ← 28:10,5* ↑ 29:10,6* → 30: 9,2 ←</p> <hr/> <p>Serie: 49,0 Summa: 292,0</p>
<p>Serie</p>	<p>31: 9,3 ← 32: 9,7 ← 33:10,8* ↘ 34:10,0 → 35:10,0 ↓</p> <hr/> <p>Serie: 48,0 Summa: 340,0</p>	<p>Serie</p>	<p>36: 9,8 ← 37:10,4* ← 38:10,7* ← 39:10,5* ↓ 40:10,4* ↗</p> <hr/> <p>Serie: 49,0 Summa: 389,0</p>

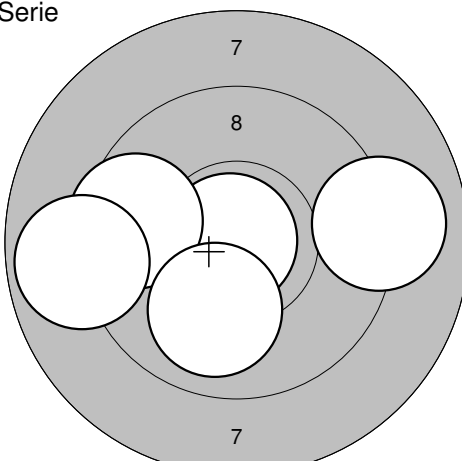
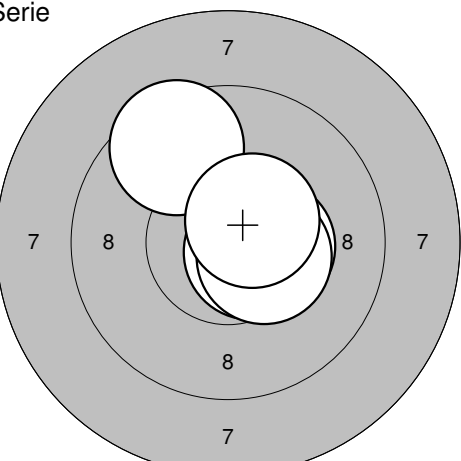
<p>Serie</p>  <p style="text-align: center;">7 8 7 8 7</p>	<p>1: 10,2* ← 2: 10,3* ↘ 3: 9,2 ← 4: 10,8* ↙ 5: 10,2* ↘</p> <p>Serie: 49,0 Summa: 49,0</p>	<p>Serie</p>  <p style="text-align: center;">7 8 7 8 7</p>	<p>6: 10,6* ↑ 7: 10,2* ↙ 8: 10,5* ← 9: 10,4* ↗ 10: 8,8 ←</p> <p>Serie: 48,0 Summa: 97,0</p>
--	--	--	---

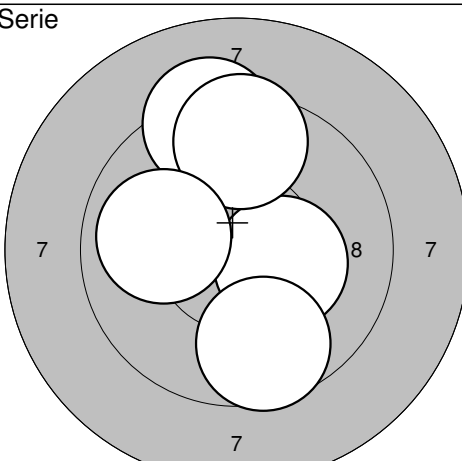
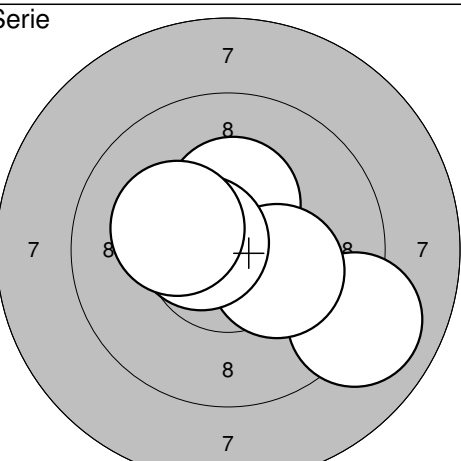
<p>Serie</p>  <p style="text-align: center;">7 8 7 8 7</p>	<p>11: 10,1 ← 12: 10,7* → 13: 10,5* ← 14: 9,7 ← 15: 9,8 ↗</p> <p>Serie: 48,0 Summa: 145,0</p>	<p>Serie</p>  <p style="text-align: center;">8 8 8</p>	<p>16: 10,0 ← 17: 10,4* ↗ 18: 10,6* ↑ 19: 10,5* ← 20: 10,3* ↓</p> <p>Serie: 50,0 Summa: 195,0</p>
---	---	---	---

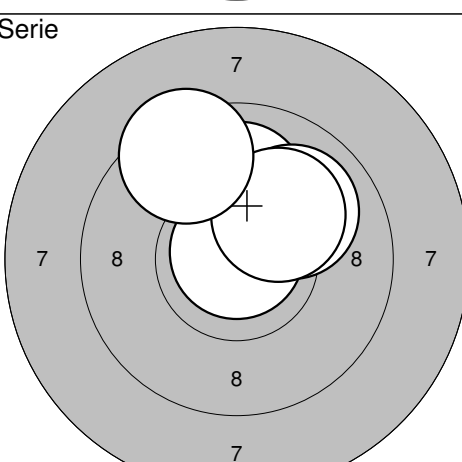
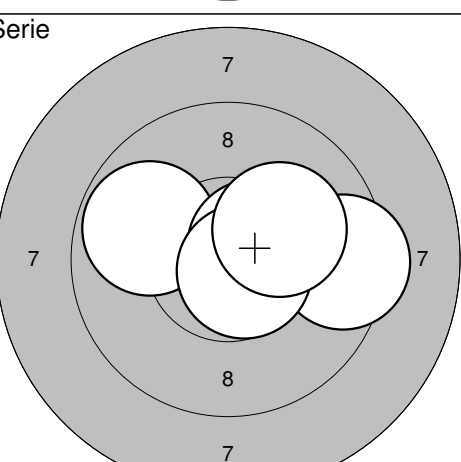
<p>Serie</p>  <p style="text-align: center;">7 8 7 8 7</p>	<p>21: 10,7* ↘ 22: 9,9 ↙ 23: 10,5* ↗ 24: 10,5* ↘ 25: 9,6 ↖</p> <p>Serie: 48,0 Summa: 243,0</p>	<p>Serie</p>  <p style="text-align: center;">8 8 8</p>	<p>26: 9,9 ↘ 27: 10,2* → 28: 10,4* ↗ 29: 10,3* ↗ 30: 10,4* ↑</p> <p>Serie: 49,0 Summa: 292,0</p>
--	--	--	--

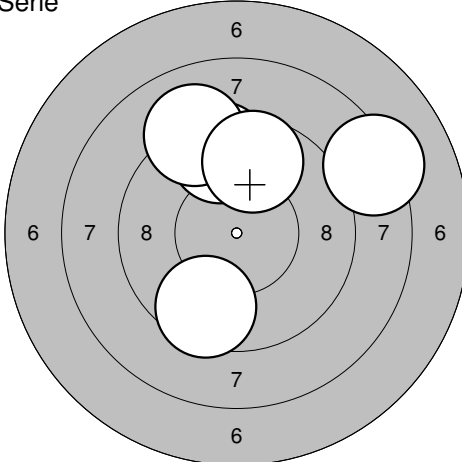
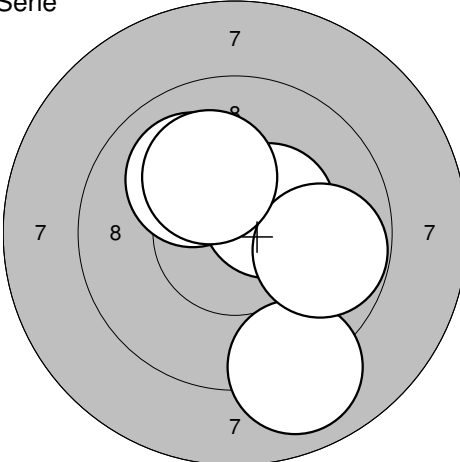
<p>Serie</p>  <p style="text-align: center;">8 8 8</p>	<p>31: 10,0 ↗ 32: 10,7* → 33: 10,1 ↗ 34: 10,4* ↑ 35: 10,5* ↑</p> <p>Serie: 50,0 Summa: 342,0</p>	<p>Serie</p>  <p style="text-align: center;">7 8 7 8 7</p>	<p>36: 9,9 ← 37: 10,1 ↖ 38: 9,8 ↗ 39: 10,2* ↑ 40: 9,7 ↖</p> <p>Serie: 47,0 Summa: 389,0</p>
--	--	--	---

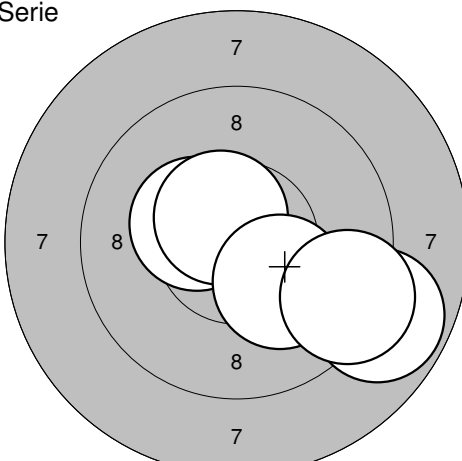
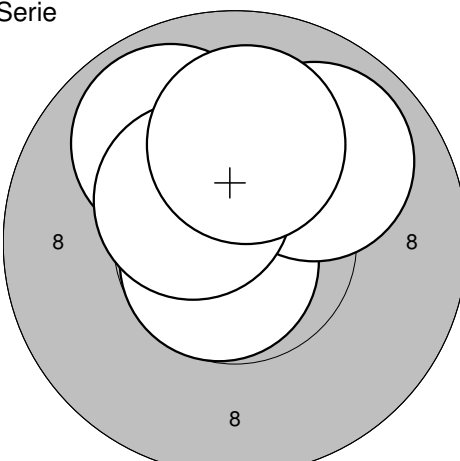
<p>Serie</p>  <p style="text-align: center;">7 8 7</p>	<p>1: 9,9 ↗ 2: 10,4* ↓ 3: 9,2 → 4: 10,1 → 5: 10,2* →</p> <p>Serie: 48,0 Summa: 48,0</p>	<p>Serie</p>  <p style="text-align: center;">6 7 6</p>	<p>6: 9,0 ← 7: 9,6 → 8: 10,2* ↓ 9: 10,3* ← 10: 7,8 ↑</p> <p>Serie: 45,0 Summa: 93,0</p>
--	---	--	---

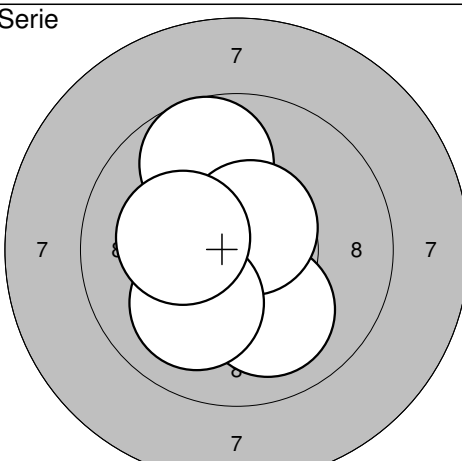
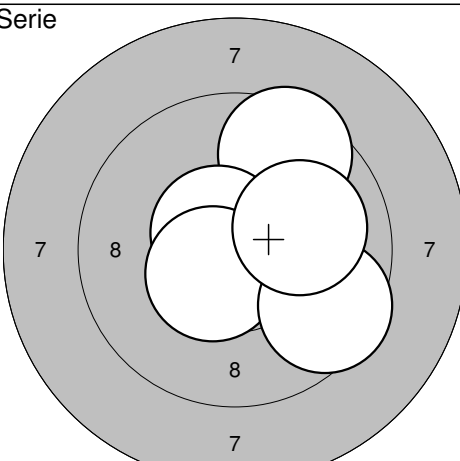
<p>Serie</p>  <p style="text-align: center;">7 8 7</p>	<p>11: 10,9* ← 12: 9,6 ← 13: 9,0 → 14: 8,9 ← 15: 10,0 ↓</p> <p>Serie: 46,0 Summa: 139,0</p>	<p>Serie</p>  <p style="text-align: center;">7 8 7</p>	<p>16: 10,4* → 17: 9,5 ↗ 18: 10,6* → 19: 10,4* → 20: 10,5* ↗</p> <p>Serie: 49,0 Summa: 188,0</p>
---	---	---	--

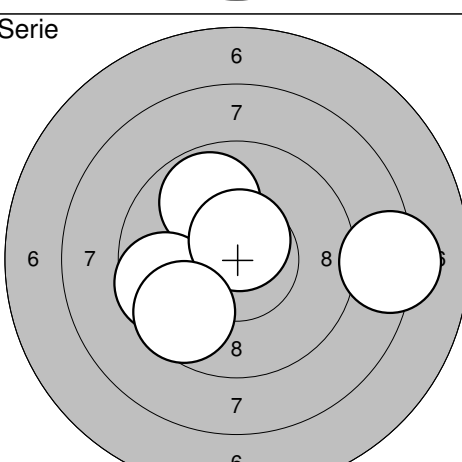
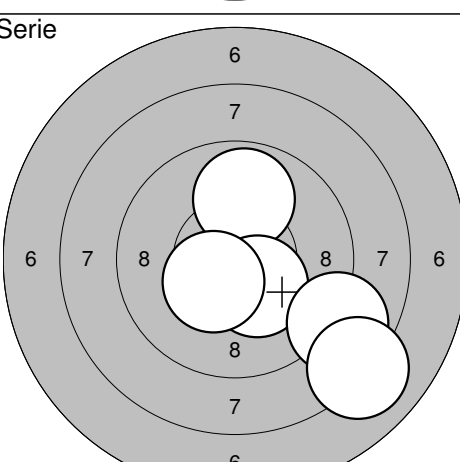
<p>Serie</p>  <p style="text-align: center;">7 8 7</p>	<p>21: 10,3* → 22: 9,6 ↓ 23: 9,2 ↑ 24: 9,5 ↑ 25: 10,0 ←</p> <p>Serie: 47,0 Summa: 235,0</p>	<p>Serie</p>  <p style="text-align: center;">7 8 7</p>	<p>26: 9,0 ↘ 27: 10,3* ↑ 28: 10,2* → 29: 10,6* ← 30: 10,2* ←</p> <p>Serie: 49,0 Summa: 284,0</p>
--	---	--	--

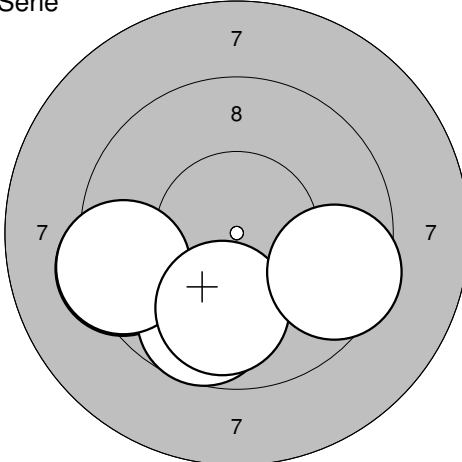
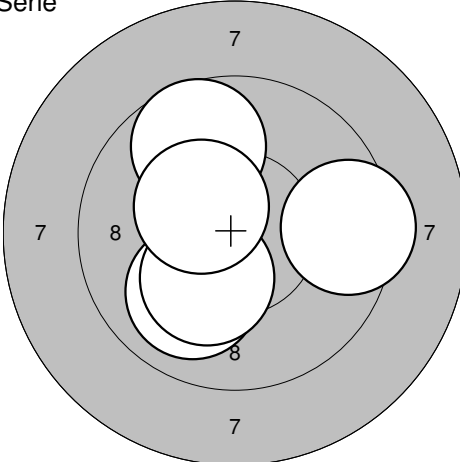
<p>Serie</p>  <p style="text-align: center;">7 8 7</p>	<p>31: 10,0 ↑ 32: 10,9* ↑ 33: 10,0 ↗ 34: 10,1 ↗ 35: 9,4 ↖</p> <p>Serie: 49,0 Summa: 333,0</p>	<p>Serie</p>  <p style="text-align: center;">7 8 7</p>	<p>36: 9,4 → 37: 9,8 ← 38: 10,6* → 39: 10,7* ↘ 40: 10,2* ↗</p> <p>Serie: 48,0 Summa: 381,0</p>
--	---	--	--

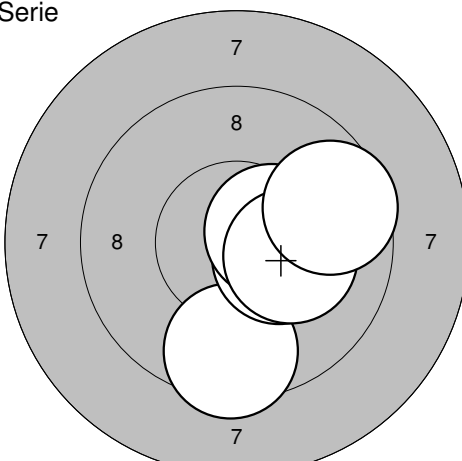
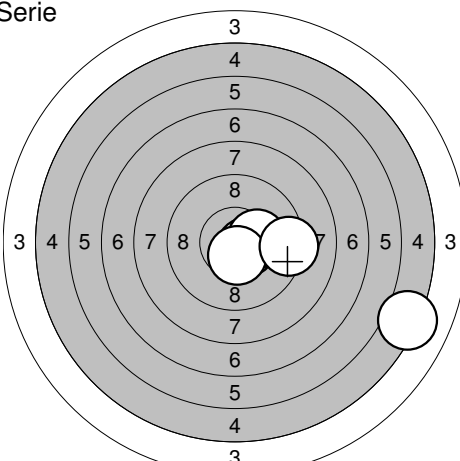
<p>Serie</p> 	<p>1: 9,5 ↑ 2: 9,5 ↓ 3: 9,1 ↖ 4: 8,2 → 5: 9,7 ↑</p>	<p>Serie</p> 	<p>6: 9,0 ↓ 7: 10,4* ↗ 8: 10,0 ↖ 9: 9,8 → 10: 10,1 ↖</p>
Serie: 44,0	Summa: 44,0	Serie: 48,0	Summa: 92,0

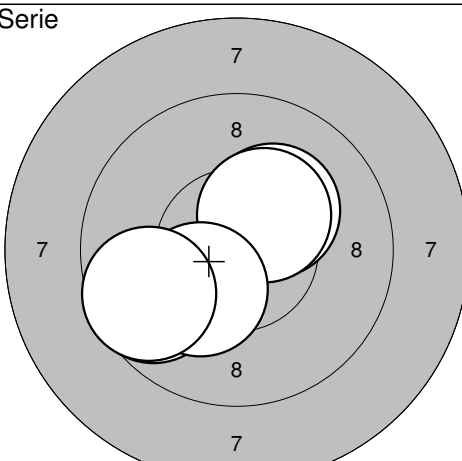
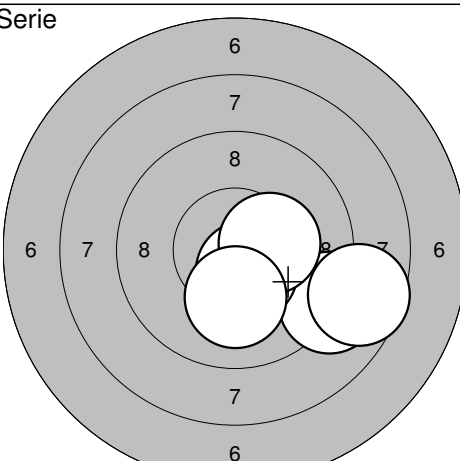
<p>Serie</p> 	<p>11: 10,4* ↖ 12: 10,6* ↗ 13: 8,8 ↓ 14: 10,2* ↓ 15: 9,3 ↓</p>	<p>Serie</p> 	<p>16: 9,9 ↖ 17: 10,7* ↓ 18: 9,9 ↗ 19: 10,4* ↖ 20: 10,1 ↑</p>
Serie: 47,0	Summa: 139,0	Serie: 48,0	Summa: 187,0

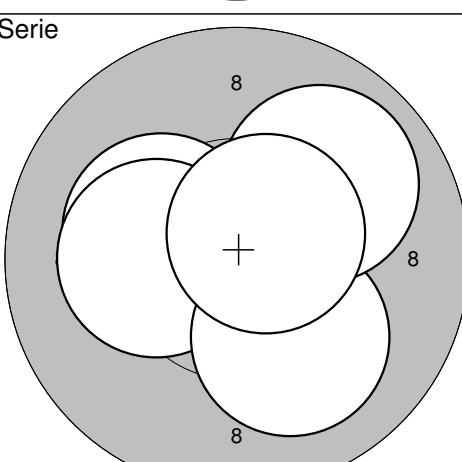
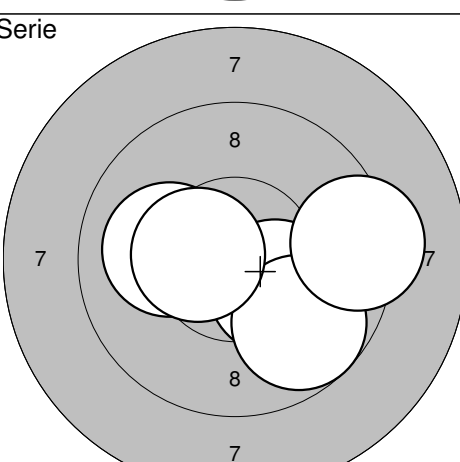
<p>Serie</p> 	<p>21: 10,0 ↓ 22: 9,7 ↑ 23: 10,6* ↗ 24: 10,1 ↓ 25: 10,2* ←</p>	<p>Serie</p> 	<p>26: 9,5 ↑ 27: 10,6* ↖ 28: 10,5* ↓ 29: 9,5 ↘ 30: 10,0 →</p>
Serie: 49,0	Summa: 236,0	Serie: 48,0	Summa: 284,0

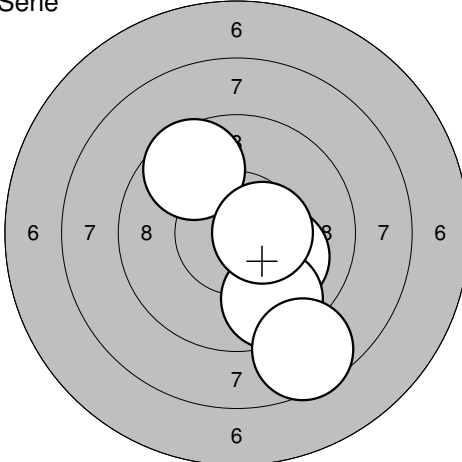
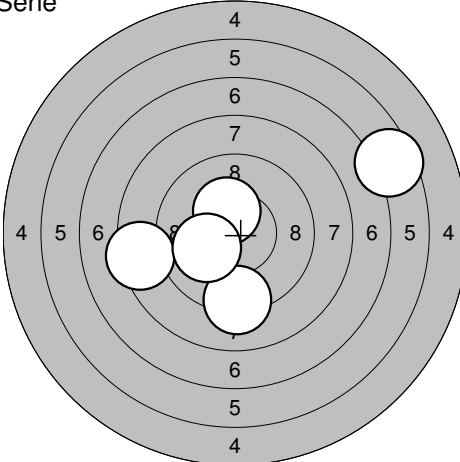
<p>Serie</p> 	<p>31: 9,9 ↑ 32: 9,6 ← 33: 10,6* ↑ 34: 9,6 ↓ 35: 8,2 →</p>	<p>Serie</p> 	<p>36: 9,9 ↑ 37: 10,3* ↓ 38: 8,8 ↘ 39: 10,4* ↓ 40: 8,1 ↓</p>
Serie: 45,0	Summa: 329,0	Serie: 45,0	Summa: 374,0

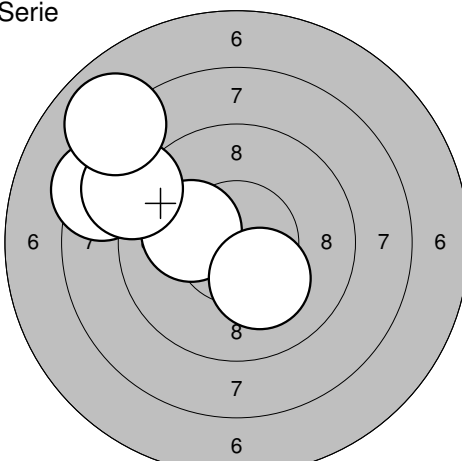
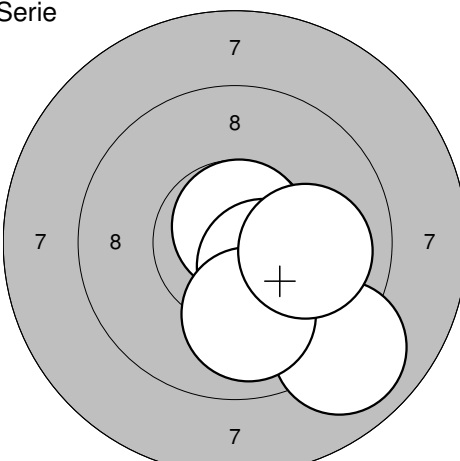
Serie	Serie	Serie
	<p>1: 9,4 ← 2: 9,7 ↓ 3: 9,4 ← 4: 9,9 ↓ 5: 9,5 →</p>	
Serie: 45,0 Summa: 45,0		Serie: 48,0 Summa: 93,0

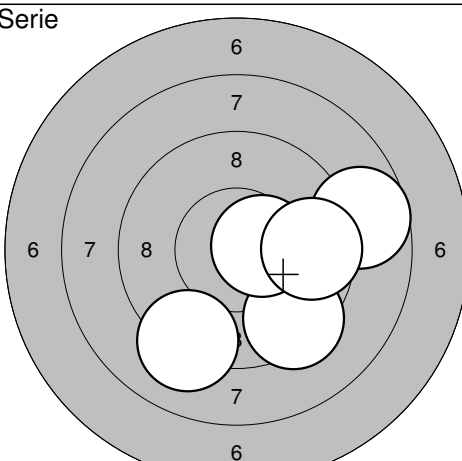
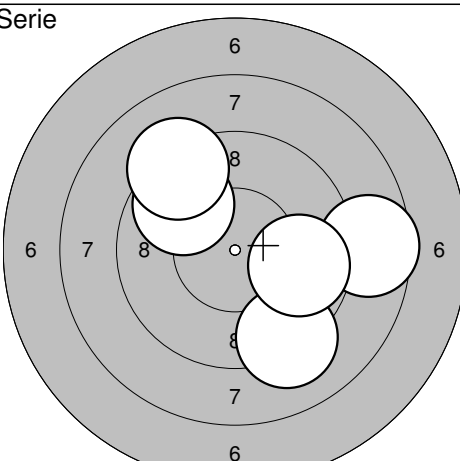
Serie	Serie	Serie
	<p>11: 9,5 ↓ 12: 10,3* → 13: 10,5* → 14: 10,2* → 15: 9,6 →</p>	
Serie: 48,0 Summa: 141,0		Serie: 44,0 Summa: 185,0

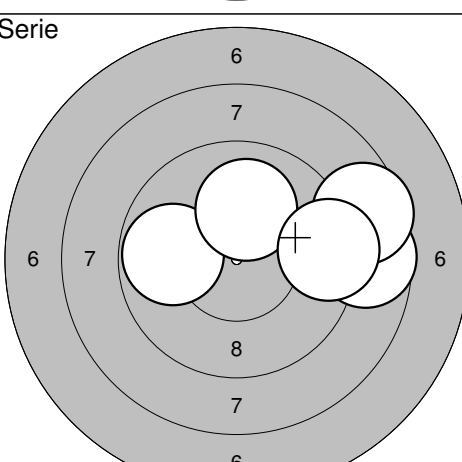
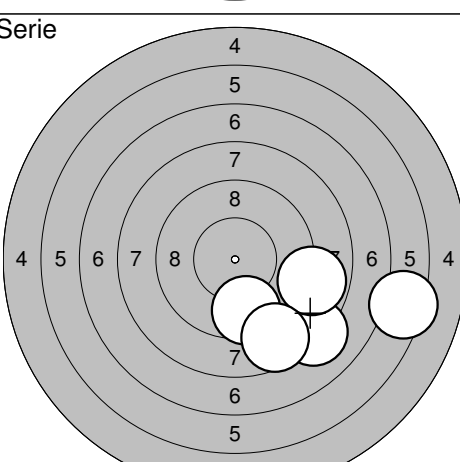
Serie	Serie	Serie
	<p>21: 10,2* ↗ 22: 9,7 ← 23: 10,4* ↗ 24: 10,2* ↓ 25: 9,6 ←</p>	
Serie: 48,0 Summa: 233,0		Serie: 47,0 Summa: 280,0

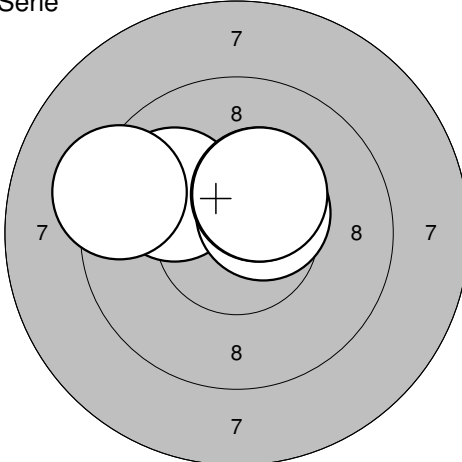
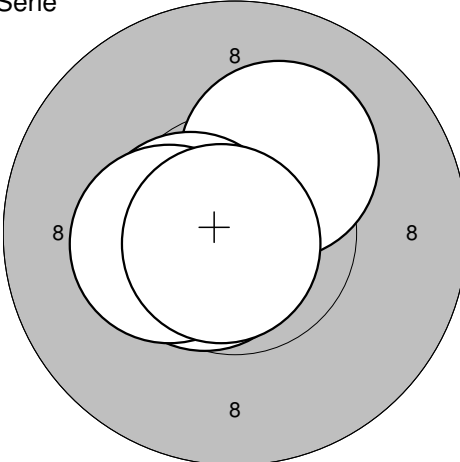
Serie	Serie	Serie
	<p>31: 10,2* ← 32: 10,2* ← 33: 10,1 ↓ 34: 9,9 ↗ 35: 10,6* ↗</p>	
Serie: 49,0 Summa: 329,0		Serie: 48,0 Summa: 377,0

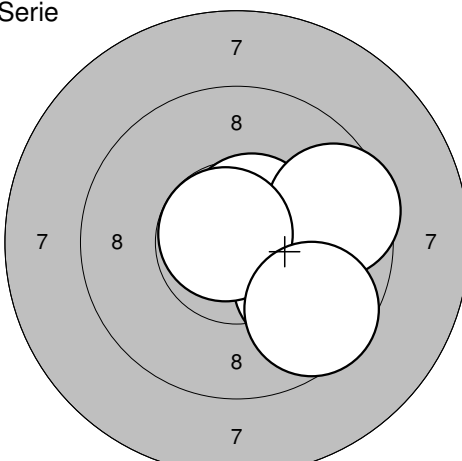
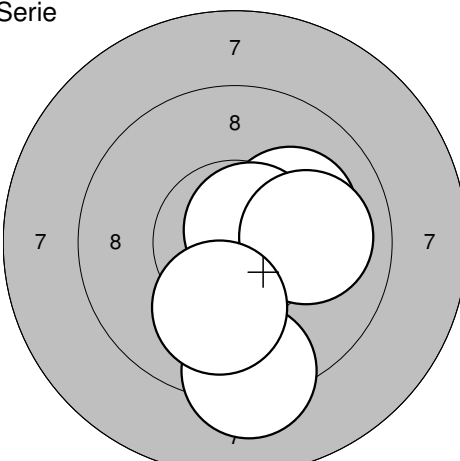
<p>Serie</p>  <p style="text-align: center;">6 7 8 7 6</p>	<p>1: 10,1 →</p> <p>2: 9,6 ↘</p> <p>3: 9,6 ↗</p> <p>4: 8,6 ↘</p> <p>5: 10,5* →</p>	<p>Serie</p>  <p style="text-align: center;">4 5 6 7 8 7 6 5 4</p>	<p>6: 8,4 ←</p> <p>7: 10,3* ↗</p> <p>8: 9,2 ↓</p> <p>9: 10,1 ←</p> <p>10: 6,5 →</p>
Serie: 46,0	Summa: 46,0	Serie: 43,0	Summa: 89,0

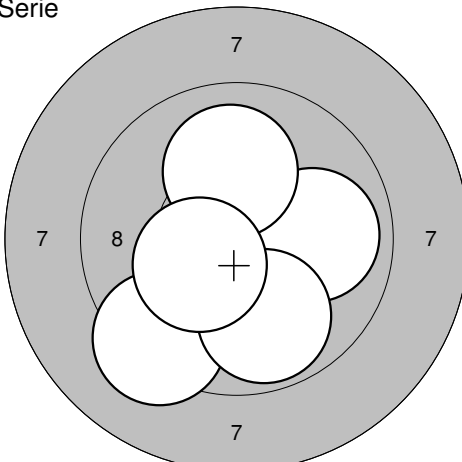
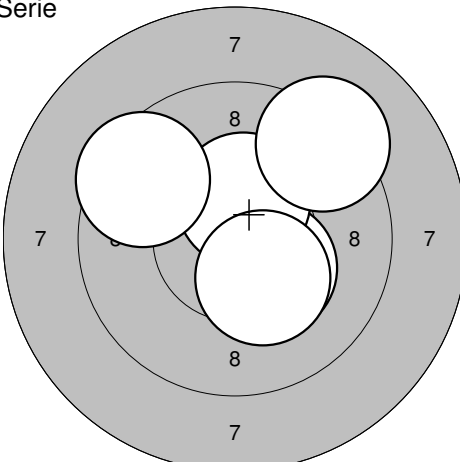
<p>Serie</p>  <p style="text-align: center;">6 7 8 7 6</p>	<p>11: 10,1 ←</p> <p>12: 8,4 ←</p> <p>13: 8,9 ↗</p> <p>14: 8,0 ↗</p> <p>15: 10,2* ↘</p>	<p>Serie</p>  <p style="text-align: center;">7 8 7</p>	<p>16: 10,7* ↗</p> <p>17: 9,0 ↘</p> <p>18: 10,4* ↘</p> <p>19: 10,0 ↓</p> <p>20: 10,0 →</p>
Serie: 44,0	Summa: 133,0	Serie: 49,0	Summa: 182,0

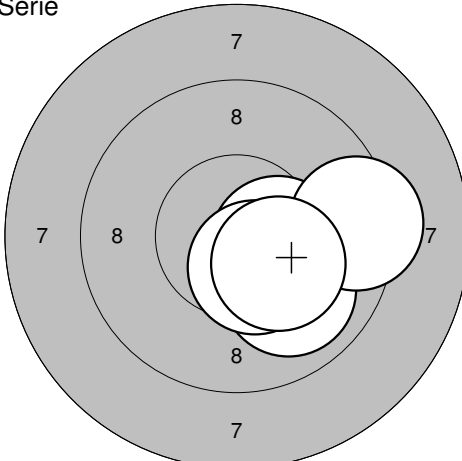
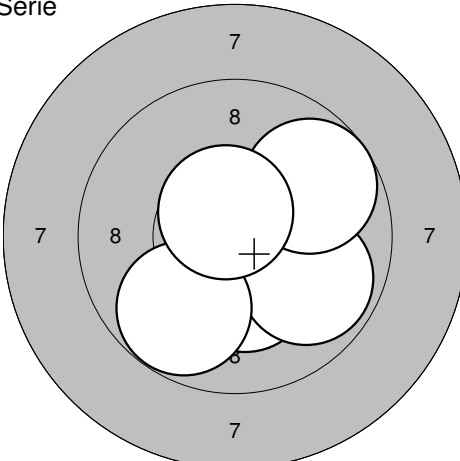
<p>Serie</p>  <p style="text-align: center;">6 7 8 7 6</p>	<p>21: 9,4 ↘</p> <p>22: 10,5* →</p> <p>23: 8,7 →</p> <p>24: 9,6 →</p> <p>25: 9,1 ↘</p>	<p>Serie</p>  <p style="text-align: center;">6 7 8 7 6</p>	<p>26: 9,7 ↗</p> <p>27: 9,2 ↓</p> <p>28: 8,6 →</p> <p>29: 9,2 ↗</p> <p>30: 9,8 →</p>
Serie: 45,0	Summa: 227,0	Serie: 44,0	Summa: 271,0

<p>Serie</p>  <p style="text-align: center;">6 7 8 7 6</p>	<p>31: 8,7 →</p> <p>32: 9,8 ←</p> <p>33: 10,1 ↑</p> <p>34: 8,6 →</p> <p>35: 9,3 →</p>	<p>Serie</p>  <p style="text-align: center;">4 5 6 7 8 7 6 5 4</p>	<p>36: 9,6 ↓</p> <p>37: 6,4 →</p> <p>38: 8,1 ↓</p> <p>39: 8,8 →</p> <p>40: 8,6 ↓</p>
Serie: 44,0	Summa: 315,0	Serie: 39,0	Summa: 354,0

Serie 	1: 10,0 ↖ 2: 10,5* ↗ 3: 10,4* ↗ 4: 9,3 ↖ 5: 10,3* ↗	Serie 	6: 10,2* ↗ 7: 10,6* ↖ 8: 10,5* ← 9: 10,3* ← 10: 10,8* ↖
Serie: 49,0	Summa: 49,0	Serie: 50,0	Summa: 99,0

Serie 	11: 9,9 ↘ 12: 10,6* ↗ 13: 9,6 → 14: 10,8* ↗ 15: 9,6 ↘	Serie 	16: 10,1 ↗ 17: 10,7* ↗ 18: 10,0 → 19: 9,2 ↓ 20: 10,1 ↓
Serie: 47,0	Summa: 146,0	Serie: 49,0	Summa: 195,0

Serie 	21: 9,9 → 22: 9,3 ↘ 23: 9,9 ↘ 24: 10,1 ↑ 25: 10,3* ↖	Serie 	26: 10,3* ↘ 27: 10,4* ↑ 28: 10,3* ↘ 29: 9,2 ↗ 30: 9,5 ↖
Serie: 47,0	Summa: 242,0	Serie: 48,0	Summa: 290,0

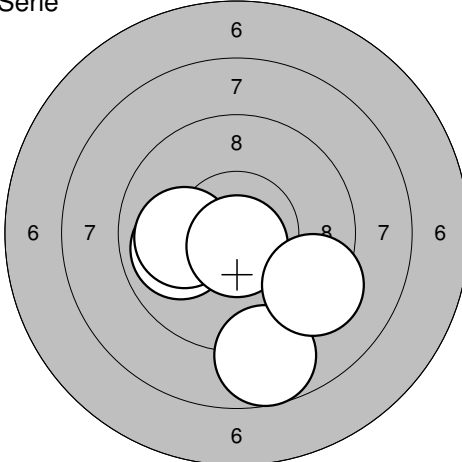
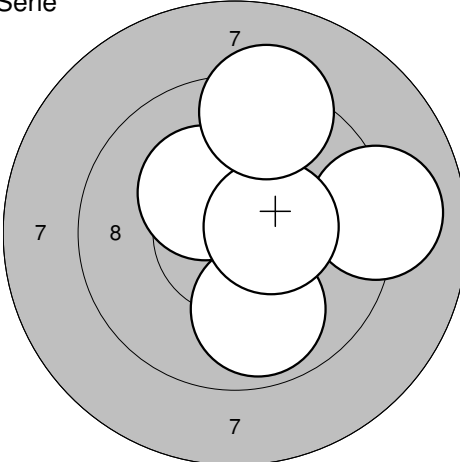
Serie 	31: 10,4* → 32: 10,0 ↘ 33: 9,3 → 34: 10,5* ↘ 35: 10,3* ↘	Serie 	36: 10,3* ↓ 37: 9,8 ↘ 38: 9,8 ↘ 39: 9,7 ↗ 40: 10,6* ↗
Serie: 49,0	Summa: 339,0	Serie: 47,0	Summa: 386,0

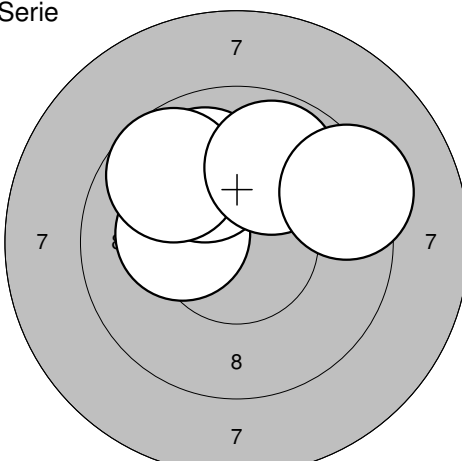
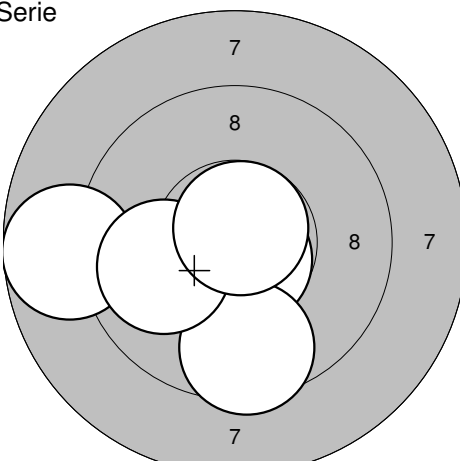
Serie		Serie
	1: 10,0 ↗ 2: 9,7 → 3: 10,0 ↗ 4: 10,3* ↓ 5: 10,0 ↙	6: 9,8 ← 7: 9,1 ↗ 8: 10,6* → 9: 9,3 ↗ 10: 9,4 ↗
	Serie: 49,0	Serie: 46,0
	Summa: 49,0	Summa: 95,0

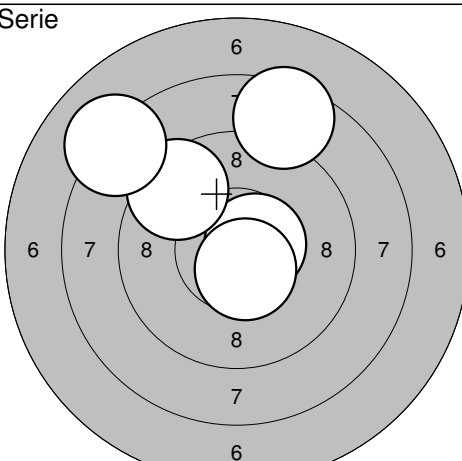
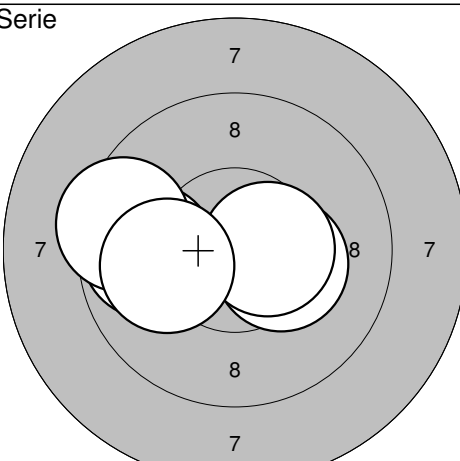
Serie		Serie
	11: 9,9 ← 12: 9,7 ↗ 13: 9,5 ↗ 14: 10,3* ↗ 15: 10,2* ↗	16: 10,7* ← 17: 8,7 ← 18: 9,6 → 19: 9,5 → 20: 8,9 →
	Serie: 47,0	Serie: 44,0
	Summa: 142,0	Summa: 186,0

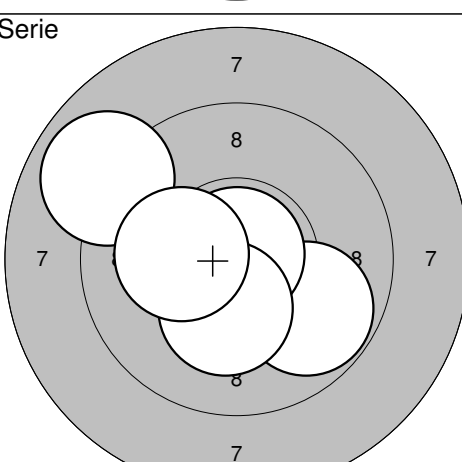
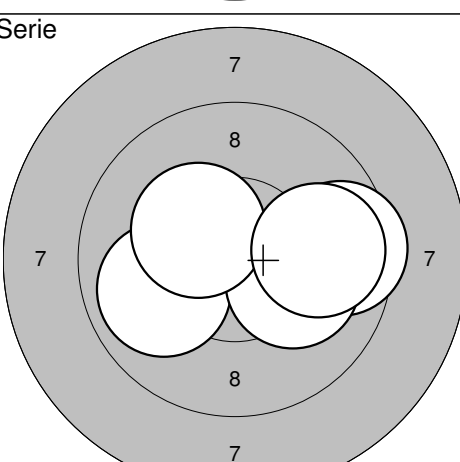
Serie		Serie
	21: 10,1 ← 22: 10,6* ← 23: 9,8 ↓ 24: 10,3* ↓ 25: 10,5* →	26: 9,4 → 27: 10,5* ↗ 28: 9,8 ↗ 29: 10,8* ↗ 30: 10,7* ↘
	Serie: 49,0	Serie: 48,0
	Summa: 235,0	Summa: 283,0

Serie		Serie
	31: 9,0 → 32: 9,7 → 33: 10,4* → 34: 10,4* ↓ 35: 10,4* ↓	36: 10,2* → 37: 9,4 → 38: 10,2* → 39: 10,5* ↙ 40: 10,3* →
	Serie: 48,0	Serie: 49,0
	Summa: 331,0	Summa: 380,0

Serie	Serie	Serie
	<p>1: 9,9 ← 2: 10,0 ← 3: 10,7* ↓ 4: 8,7 ↓ 5: 9,3 ↓</p>	
Serie: 46,0		Serie: 47,0
Summa: 46,0		Summa: 93,0

Serie	Serie	Serie
	<p>11: 10,2* ← 12: 10,0 ↗ 13: 9,7 ↗ 14: 9,8 ↗ 15: 9,3 →</p>	
Serie: 47,0		Serie: 47,0
Summa: 140,0		Summa: 187,0

Serie	Serie	Serie
	<p>21: 10,6* → 22: 9,5 ↗ 23: 8,5 ↗ 24: 10,6* ↓ 25: 8,1 ↗</p>	
Serie: 45,0		Serie: 48,0
Summa: 232,0		Summa: 280,0

Serie	Serie	Serie
	<p>31: 9,8 ↘ 32: 10,9* ↗ 33: 8,9 ↗ 34: 10,3* ↓ 35: 10,2* ←</p>	
Serie: 47,0		Serie: 47,0
Summa: 327,0		Summa: 374,0

31.10.2009	Nationella SM	swedishcup 09
-------------------	----------------------	----------------------

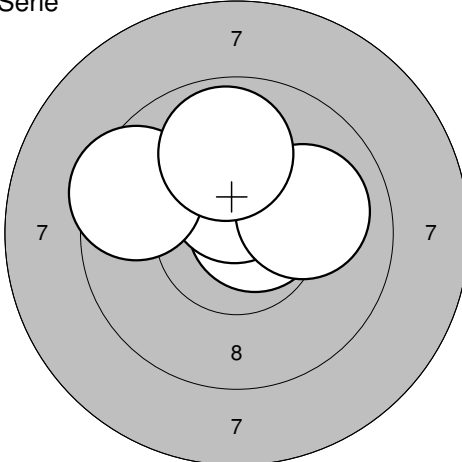
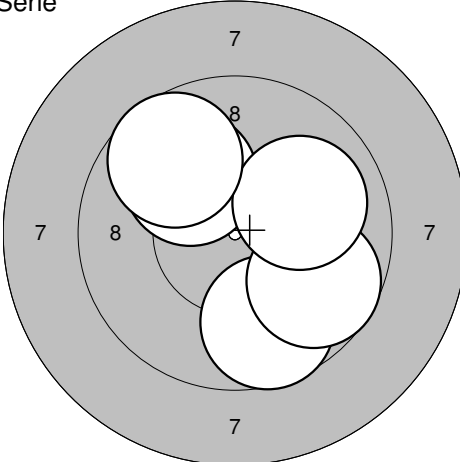
<p>Serie</p>	<p>1:10,4* → 2: 9,4 ↘ 3: 9,9 ↘ 4:10,1 ↘ 5: 9,3 ↗</p> <hr/> <p>Serie: 47,0 Summa: 47,0</p>	<p>Serie</p>	<p>6: 9,4 → 7: 8,8 ↘ 8:10,1 ↘ 9:10,5* ↗ 10: 9,8 ↘</p> <hr/> <p>Serie: 46,0 Summa: 93,0</p>
<p>Serie</p>	<p>11: 9,8 ↘ 12: 9,0 ↑ 13:10,4* ↑ 14: 9,9 ← 15: 9,6 →</p> <hr/> <p>Serie: 46,0 Summa: 139,0</p>	<p>Serie</p>	<p>16: 9,9 ↑ 17: 9,8 ← 18:10,0 → 19: 9,4 ← 20: 9,7 ←</p> <hr/> <p>Serie: 46,0 Summa: 185,0</p>
<p>Serie</p>	<p>21:10,4* ↗ 22:10,2* ↘ 23:10,7* → 24: 9,9 ↘ 25: 9,9 ↑</p> <hr/> <p>Serie: 48,0 Summa: 233,0</p>	<p>Serie</p>	<p>26:10,7* → 27:10,5* ↑ 28:10,5* ← 29:10,0 ↗ 30: 8,8 ↗</p> <hr/> <p>Serie: 48,0 Summa: 281,0</p>
<p>Serie</p>	<p>31:10,1 → 32: 9,6 ↗ 33:10,2* ↘ 34: 9,6 → 35: 9,7 ↑</p> <hr/> <p>Serie: 47,0 Summa: 328,0</p>	<p>Serie</p>	<p>36: 9,8 ← 37:10,2* ↘ 38:10,8* ↗ 39: 9,3 ↗ 40: 9,8 ←</p> <hr/> <p>Serie: 47,0 Summa: 375,0</p>

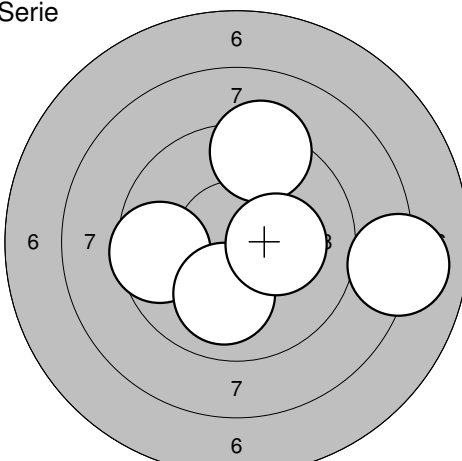
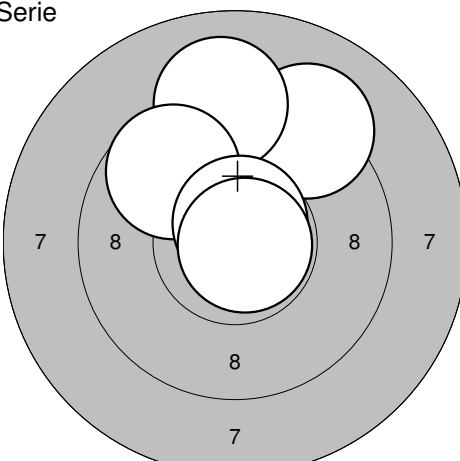
Serie 	1: 10,4* → 2: 10,3* ↗ 3: 10,2* → 4: 9,3 ← 5: 10,6* ↓	Serie 	6: 10,6* ⇒ 7: 10,3* ↑ 8: 9,7 ← 9: 9,2 ↗ 10: 10,8* ↓
Serie: 49,0		Serie: 48,0	
Summa: 49,0		Summa: 97,0	

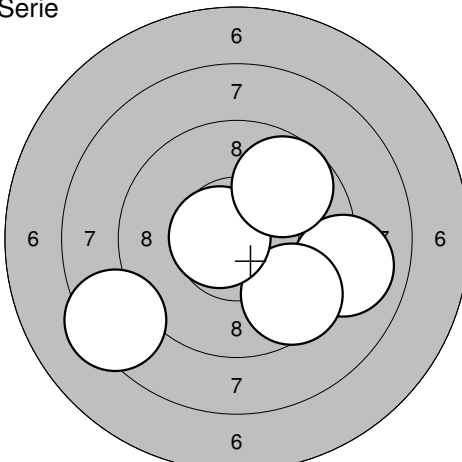
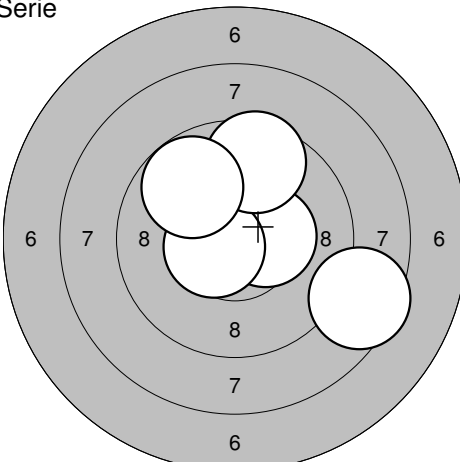
Serie 	11: 9,5 ← 12: 10,4* ↗ 13: 9,6 ← 14: 10,7* → 15: 10,8* ↓	Serie 	16: 10,1 ↓ 17: 10,0 ↑ 18: 10,4* ↑ 19: 10,8* ⇒ 20: 10,4* →
Serie: 48,0		Serie: 50,0	
Summa: 145,0		Summa: 195,0	

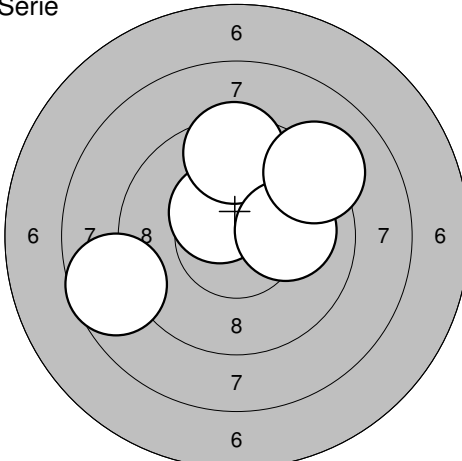
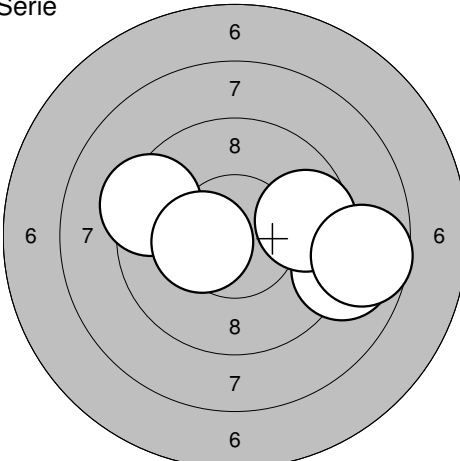
Serie 	21: 9,4 ↖ 22: 10,2* → 23: 9,3 ↙ 24: 9,5 ← 25: 9,8 ↓	Serie 	26: 10,4* ↑ 27: 10,3* ← 28: 10,1 ← 29: 10,2* ↗ 30: 10,2* ↑
Serie: 46,0		Serie: 50,0	
Summa: 241,0		Summa: 291,0	

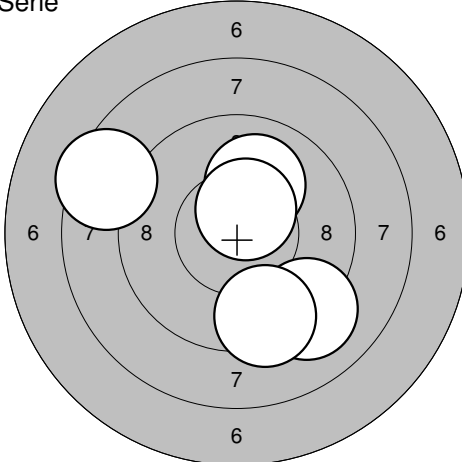
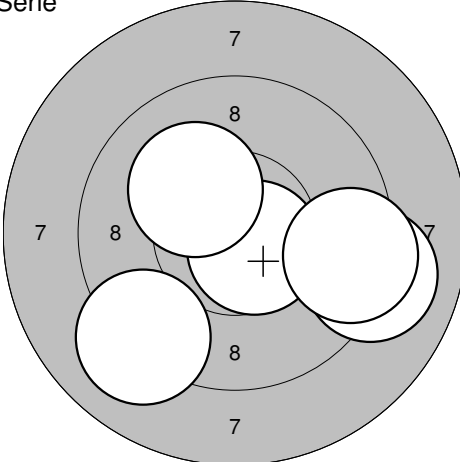
Serie 	31: 10,7* ↑ 32: 9,7 ↙ 33: 10,6* → 34: 9,9 ↗ 35: 10,3* ↓	Serie 	36: 10,7* ↓ 37: 10,2* ⇒ 38: 9,6 ↗ 39: 10,9* ← 40: 9,7 ↑
Serie: 48,0		Serie: 48,0	
Summa: 339,0		Summa: 387,0	

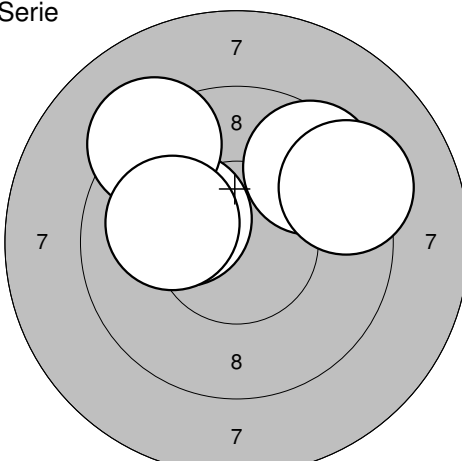
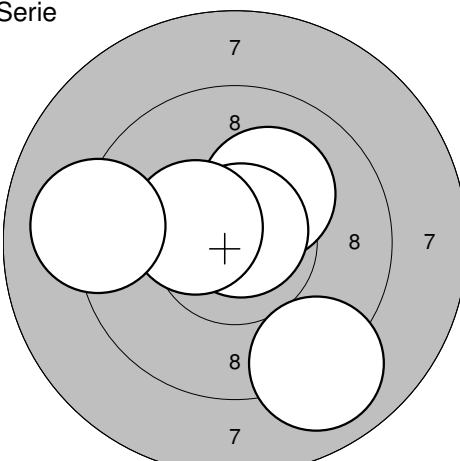
<p>Serie</p>  <p>1: 10,7* → 2: 10,5* ↑ 3: 9,5 ← 4: 10,0 → 5: 9,9 ↑</p> <p>Serie: 48,0 Summa: 48,0</p>	<p>Serie</p>  <p>6: 10,0 ↗ 7: 9,7 ↓ 8: 9,7 ↘ 9: 10,0 → 10: 9,7 ↗</p> <p>Serie: 47,0 Summa: 95,0</p>
--	--

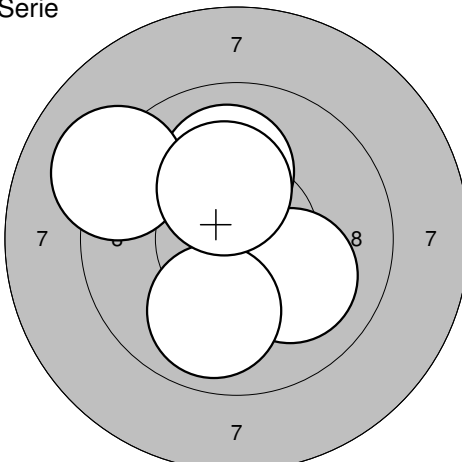
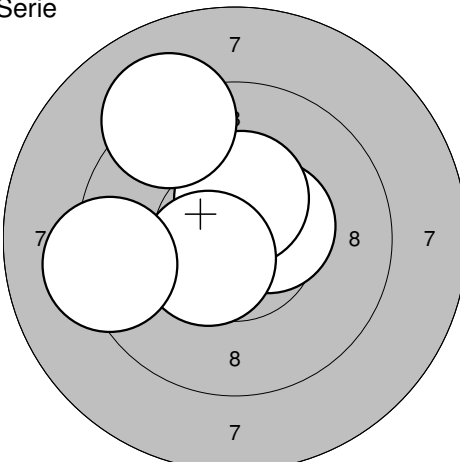
<p>Serie</p>  <p>11: 9,3 ↑ 12: 9,6 ← 13: 10,0 ↓ 14: 8,1 → 15: 10,2* →</p> <p>Serie: 46,0 Summa: 141,0</p>	<p>Serie</p>  <p>16: 9,2 ↗ 17: 9,1 ↑ 18: 9,7 ↗ 19: 10,7* ↑ 20: 10,8* →</p> <p>Serie: 47,0 Summa: 188,0</p>
---	--

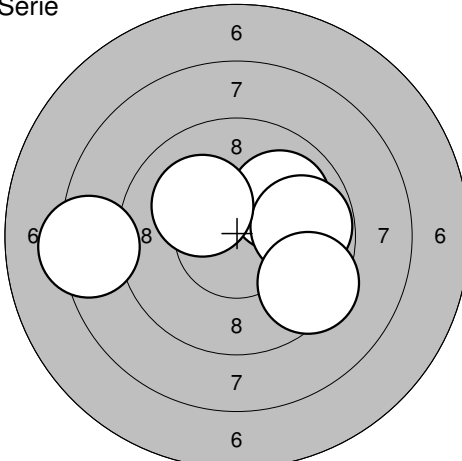
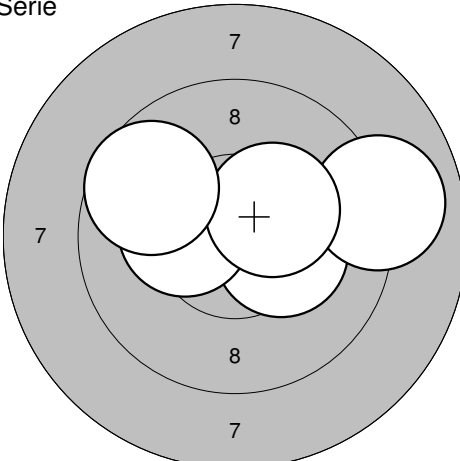
<p>Serie</p>  <p>21: 9,0 → 22: 9,6 ↘ 23: 8,4 ↙ 24: 10,7* ← 25: 9,7 ↗</p> <p>Serie: 45,0 Summa: 233,0</p>	<p>Serie</p>  <p>26: 10,4* → 27: 10,6* ← 28: 9,6 ↑ 29: 9,8 ↗ 30: 8,5 ↘</p> <p>Serie: 46,0 Summa: 279,0</p>
---	---

<p>Serie</p>  <p>31: 10,4* ↗ 32: 8,7 ← 33: 9,5 ↑ 34: 10,1 → 35: 9,2 ↗</p> <p>Serie: 46,0 Summa: 325,0</p>	<p>Serie</p>  <p>36: 9,4 ← 37: 10,4* ← 38: 9,0 → 39: 9,7 → 40: 8,7 →</p> <p>Serie: 45,0 Summa: 370,0</p>
--	---

<p>Serie</p>  <p style="text-align: center;">6 7 8 7 6</p>	<p>1: 10,0 ↗ 2: 9,1 ↘ 3: 10,5* ↗ 4: 8,5 ↖ 5: 9,4 ↘</p>	<p>Serie</p>  <p style="text-align: center;">7 8 7</p>	<p>6: 9,1 → 7: 10,6* ↘ 8: 10,2* ↗ 9: 9,4 → 10: 9,1 ↘</p>
Serie: 46,0 Summa: 46,0		Serie: 47,0 Summa: 93,0	

<p>Serie</p>  <p style="text-align: center;">7 8 7</p>	<p>11: 10,2* ← 12: 9,5 ↗ 13: 9,3 → 14: 9,2 ↗ 15: 10,1 ←</p>	<p>Serie</p>  <p style="text-align: center;">7 8 7</p>	<p>16: 10,2* ↗ 17: 9,0 ↘ 18: 10,8* ↗ 19: 10,4* ← 20: 9,1 ←</p>
Serie: 47,0 Summa: 140,0		Serie: 48,0 Summa: 188,0	

<p>Serie</p>  <p style="text-align: center;">7 8 7</p>	<p>21: 10,1 ↗ 22: 9,1 ↖ 23: 10,1 ↘ 24: 9,9 ↘ 25: 10,3* ↗</p>	<p>Serie</p>  <p style="text-align: center;">7 8 7</p>	<p>26: 10,5* → 27: 10,4* ↗ 28: 9,1 ↗ 29: 10,5* ↘ 30: 9,3 ←</p>
Serie: 48,0 Summa: 236,0		Serie: 48,0 Summa: 284,0	

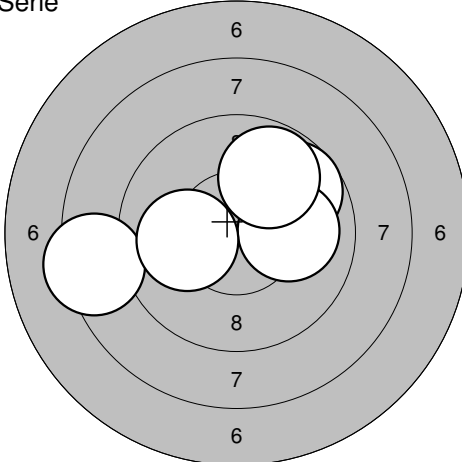
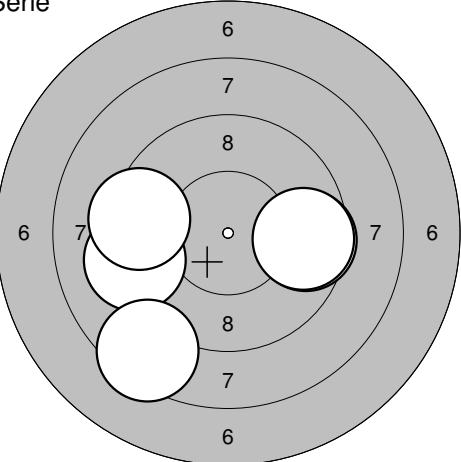
<p>Serie</p>  <p style="text-align: center;">6 7 8 7 6</p>	<p>31: 8,3 ← 32: 10,0 ↗ 33: 9,8 → 34: 10,1 ↗ 35: 9,4 ↘</p>	<p>Serie</p>  <p style="text-align: center;">7 8 7</p>	<p>36: 10,3* → 37: 9,0 → 38: 10,3* ← 39: 10,3* ↗ 40: 9,7 ↖</p>
Serie: 46,0 Summa: 330,0		Serie: 48,0 Summa: 378,0	

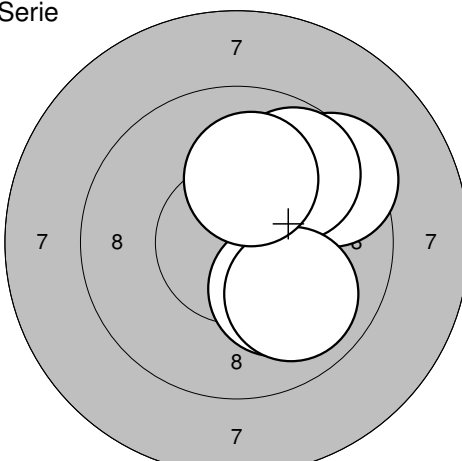
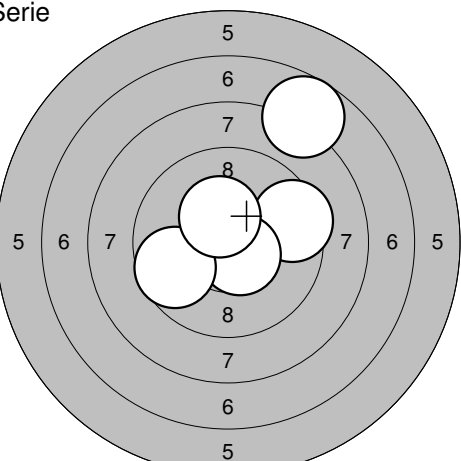
<p>Serie</p>	<p>1: 10,4* ↙ 2: 10,7* ← 3: 10,0 ↘ 4: 10,3* ↘ 5: 10,0 ↘</p> <p>Serie: 50,0 Summa: 50,0</p>	<p>Serie</p>	<p>6: 10,6* ↘ 7: 10,2* ← 8: 9,7 ↗ 9: 10,1 → 10: 9,9 ↘</p> <p>Serie: 48,0 Summa: 98,0</p>
--------------	--	--------------	--

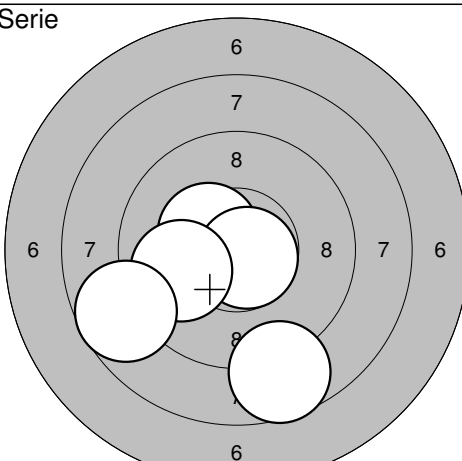
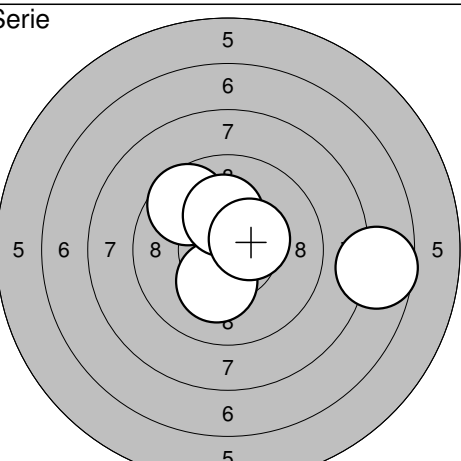
<p>Serie</p>	<p>11: 10,6* ↘ 12: 10,6* → 13: 10,4* ↑ 14: 9,4 → 15: 10,7* ↗</p> <p>Serie: 49,0 Summa: 147,0</p>	<p>Serie</p>	<p>16: 9,7 ↘ 17: 10,5* ← 18: 10,1 ↘ 19: 10,4* ↗ 20: 9,7 →</p> <p>Serie: 48,0 Summa: 195,0</p>
--------------	--	--------------	---

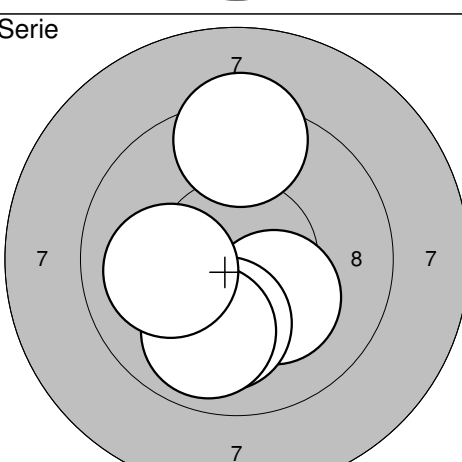
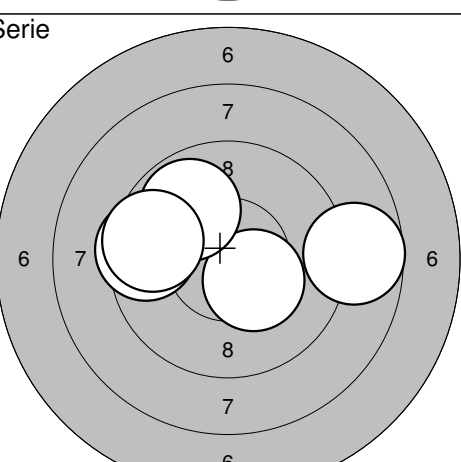
<p>Serie</p>	<p>21: 10,3* → 22: 10,5* ↙ 23: 10,3* ↘ 24: 10,2* ↘ 25: 10,2* ←</p> <p>Serie: 50,0 Summa: 245,0</p>	<p>Serie</p>	<p>26: 10,3* ↘ 27: 10,8* ↗ 28: 10,3* ← 29: 10,1 ↘ 30: 10,8* ↓</p> <p>Serie: 50,0 Summa: 295,0</p>
--------------	--	--------------	---

<p>Serie</p>	<p>31: 10,6* ↙ 32: 10,5* → 33: 10,3* ↘ 34: 10,3* ↗ 35: 9,6 →</p> <p>Serie: 49,0 Summa: 344,0</p>	<p>Serie</p>	<p>36: 9,6 → 37: 10,2* ← 38: 10,3* ↘ 39: 10,4* ↘ 40: 9,8 ↘</p> <p>Serie: 48,0 Summa: 392,0</p>
--------------	--	--------------	--

<p>Serie</p>  <p style="text-align: center;">6 7 8 7 6</p>	<p>1: 8,4 ← 2: 9,7 ↗ 3: 10,0 → 4: 9,8 ↗ 5: 10,1 ←</p> <p>Serie: 46,0 Summa: 46,0</p>	<p>Serie</p>  <p style="text-align: center;">6 7 8 7 6</p>	<p>6: 9,6 → 7: 9,2 ← 8: 9,6 → 9: 8,4 ↘ 10: 9,4 ←</p> <p>Serie: 44,0 Summa: 90,0</p>
--	--	--	---

<p>Serie</p>  <p style="text-align: center;">7 8 7</p>	<p>11: 9,4 ↗ 12: 10,1 ↘ 13: 9,8 ↗ 14: 9,9 ↘ 15: 10,1 ↗</p> <p>Serie: 47,0 Summa: 137,0</p>	<p>Serie</p>  <p style="text-align: center;">5 6 7 8 7 6 5</p>	<p>16: 9,5 → 17: 10,6* ↘ 18: 7,7 ↗ 19: 9,7 ← 20: 10,4* ↗</p> <p>Serie: 45,0 Summa: 182,0</p>
---	--	---	--

<p>Serie</p>  <p style="text-align: center;">6 7 8 7 6</p>	<p>21: 10,4* ← 22: 10,7* ↘ 23: 9,9 ← 24: 8,7 ↘ 25: 8,7 ←</p> <p>Serie: 45,0 Summa: 227,0</p>	<p>Serie</p>  <p style="text-align: center;">5 6 7 8 7 6 5</p>	<p>26: 9,6 ↗ 27: 7,7 → 28: 10,2* ↘ 29: 10,2* ↗ 30: 10,4* ↗</p> <p>Serie: 46,0 Summa: 273,0</p>
--	--	--	--

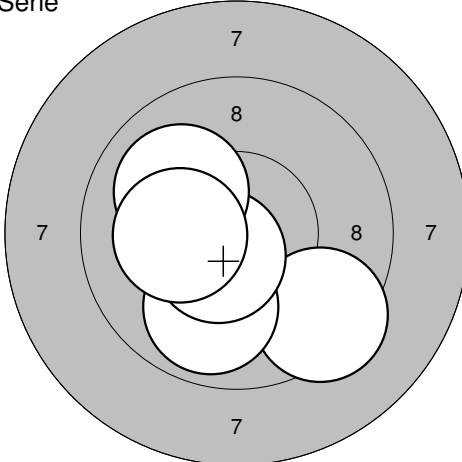
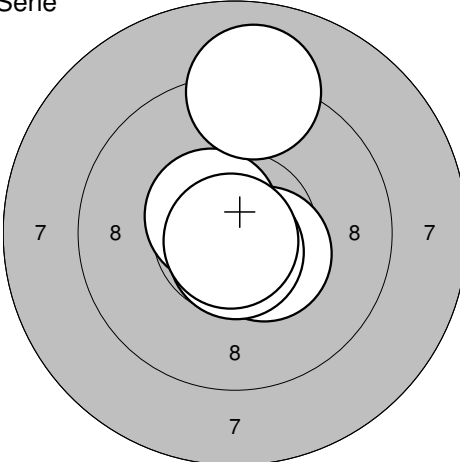
<p>Serie</p>  <p style="text-align: center;">7 8 7</p>	<p>31: 10,2* ↘ 32: 10,1 ↘ 33: 9,4 ↗ 34: 9,9 ↘ 35: 10,1 ←</p> <p>Serie: 48,0 Summa: 321,0</p>	<p>Serie</p>  <p style="text-align: center;">6 7 8 7 6</p>	<p>36: 10,4* ↘ 37: 9,5 ← 38: 9,9 ↗ 39: 9,6 ← 40: 8,7 →</p> <p>Serie: 45,0 Summa: 366,0</p>
--	--	--	--

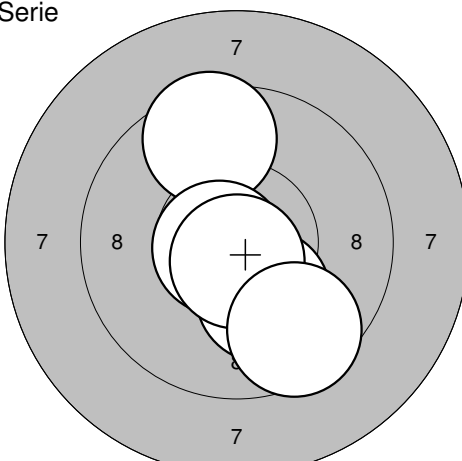
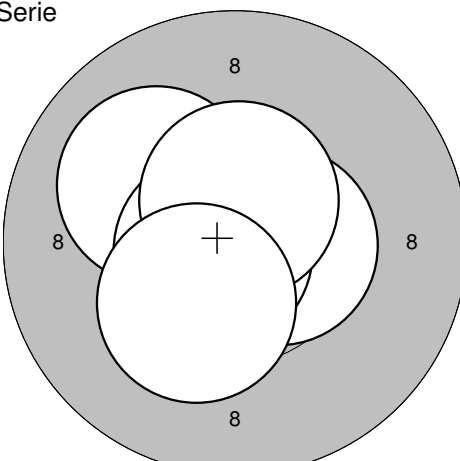
Serie	Serie	Serie
Serie: 44,0 Summa: 44,0	Serie: 45,0 Summa: 89,0	Serie: 46,0 Summa: 135,0

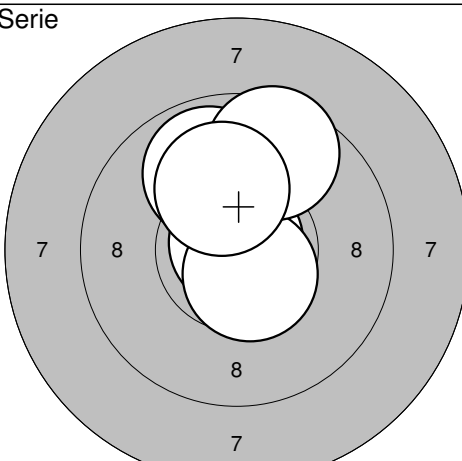
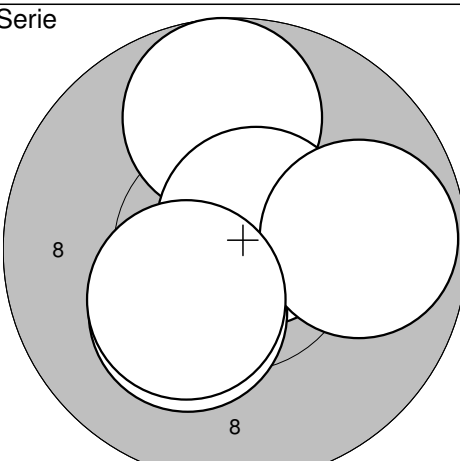
Serie	Serie	Serie
Serie: 46,0 Summa: 135,0	Serie: 46,0 Summa: 181,0	Serie: 46,0 Summa: 227,0

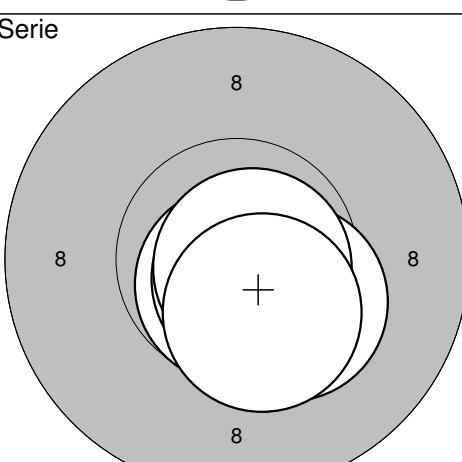
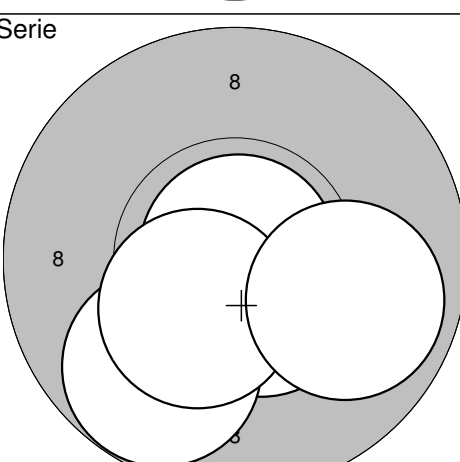
Serie	Serie	Serie
Serie: 46,0 Summa: 318,0	Serie: 45,0 Summa: 272,0	Serie: 44,0 Summa: 362,0

Serie	Serie	Serie
Serie: 46,0 Summa: 318,0	Serie: 45,0 Summa: 272,0	Serie: 44,0 Summa: 362,0

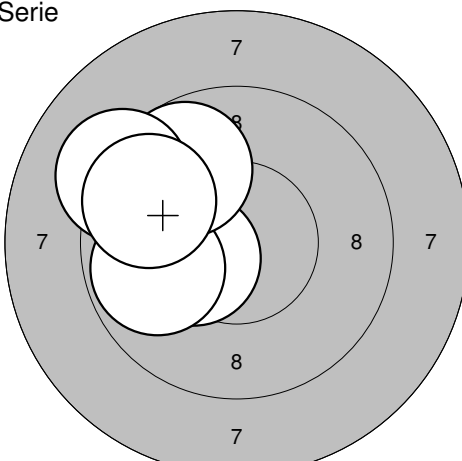
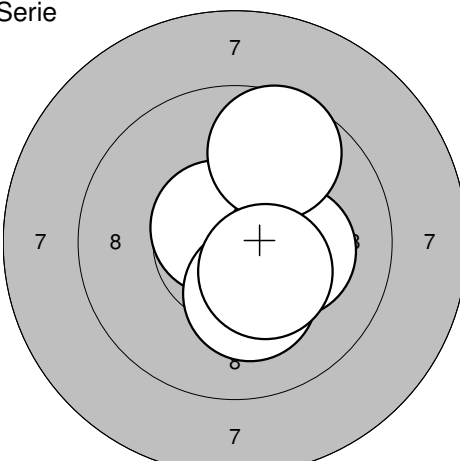
Serie 	1: 9,4 ↘ 2: 9,9 ↓ 3: 10,6* ↘ 4: 10,0 ↗ 5: 10,2* ← <hr/> Serie: 48,0 Summa: 48,0	Serie 	6: 10,5* ↘ 7: 10,7* ↓ 8: 10,6* ↗ 9: 9,1 ↑ 10: 10,8* ↓ <hr/> Serie: 49,0 Summa: 97,0
---	---	---	---

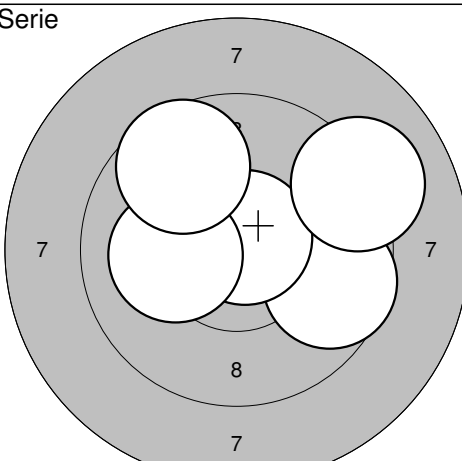
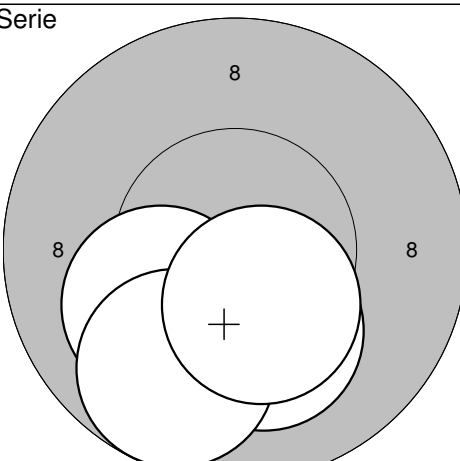
Serie 	11: 9,5 ↑ 12: 10,2* ↓ 13: 10,7* ← 14: 10,7* ↓ 15: 9,6 ↓ <hr/> Serie: 48,0 Summa: 145,0	Serie 	16: 10,1 ↖ 17: 10,6* → 18: 10,7* ← 19: 10,6* ↑ 20: 10,3* ↓ <hr/> Serie: 50,0 Summa: 195,0
--	--	--	---

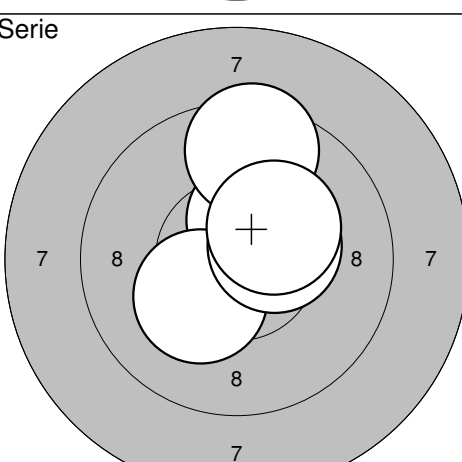
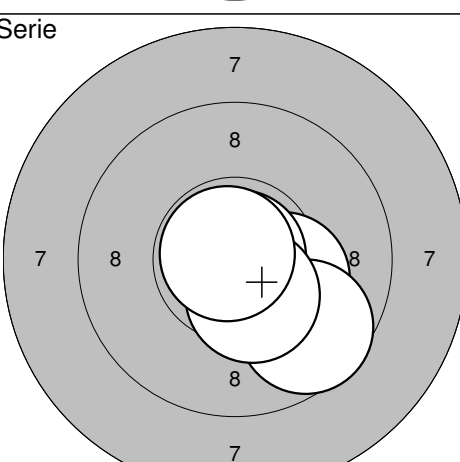
Serie 	21: 9,9 ↑ 22: 10,9* ↑ 23: 10,6* ↓ 24: 9,6 ↗ 25: 10,1 ↑ <hr/> Serie: 48,0 Summa: 243,0	Serie 	26: 9,8 ↑ 27: 10,7* ↗ 28: 10,2* ↓ 29: 9,8 → 30: 10,3* ↙ <hr/> Serie: 48,0 Summa: 291,0
---	---	---	--

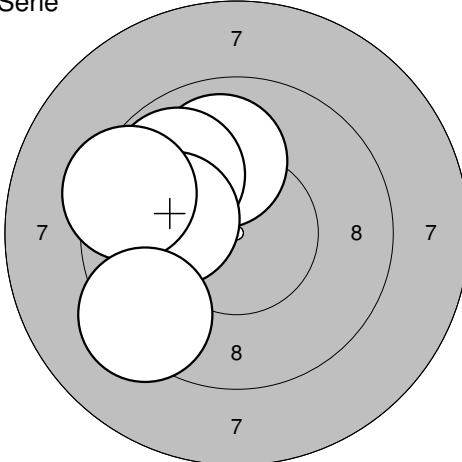
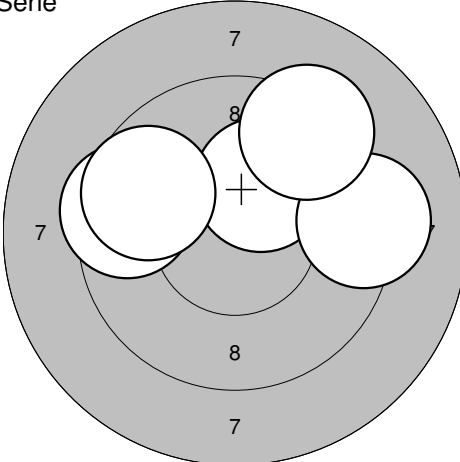
Serie 	31: 10,7* ↓ 32: 10,7* ↓ 33: 10,3* ↓ 34: 10,8* ↓ 35: 10,4* ↓ <hr/> Serie: 50,0 Summa: 341,0	Serie 	36: 10,5* ↓ 37: 9,8 ↓ 38: 10,9* ↗ 39: 10,4* ↓ 40: 9,9 → <hr/> Serie: 48,0 Summa: 389,0
---	--	---	--

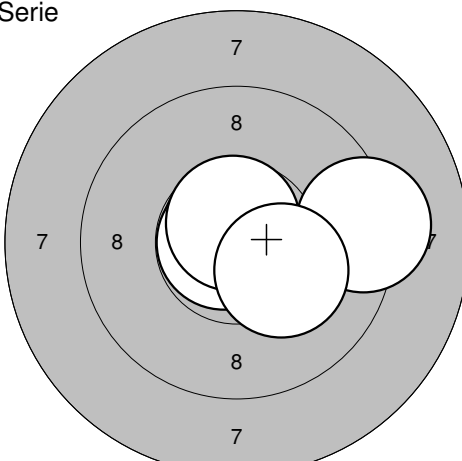
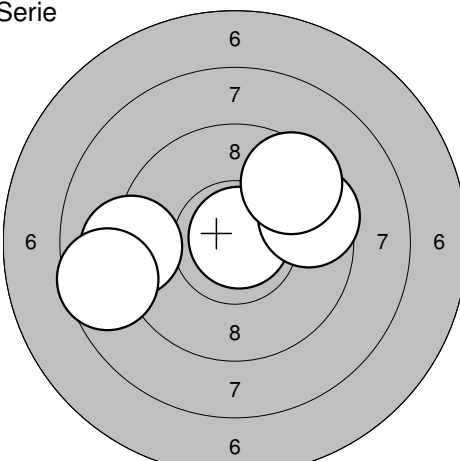
<p>Serie</p> 	<p>1: 10,1 ↗ 2: 10,2* ← 3: 10,3* ↙ 4: 10,0 ↗ 5: 9,8 ↙</p> <p>Serie: 49,0 Summa: 49,0</p>	<p>Serie</p> 	<p>6: 10,0 ↓ 7: 10,2* ← 8: 10,3* ↓ 9: 10,5* ← 10: 9,6 →</p> <p>Serie: 49,0 Summa: 98,0</p>
---	--	---	--

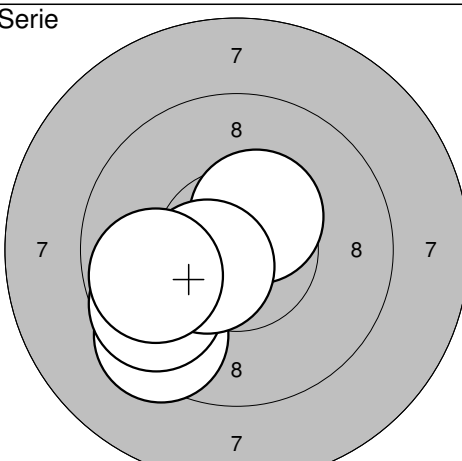
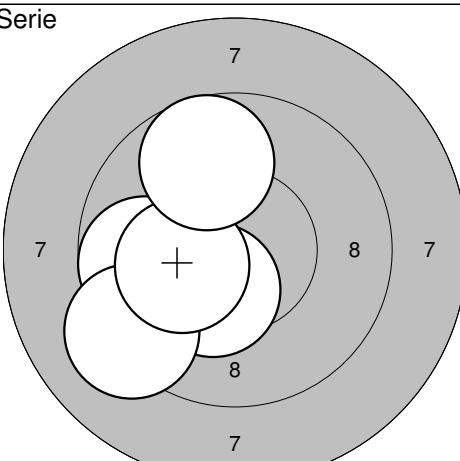
<p>Serie</p> 	<p>11: 10,3* ← 12: 9,8 ← 13: 9,8 ↗ 14: 9,2 ↙ 15: 9,7 ↙</p> <p>Serie: 46,0 Summa: 144,0</p>	<p>Serie</p> 	<p>16: 10,7* ↗ 17: 10,2* ↓ 18: 10,2* → 19: 9,6 ↗ 20: 10,4* ↓</p> <p>Serie: 49,0 Summa: 193,0</p>
--	--	--	--

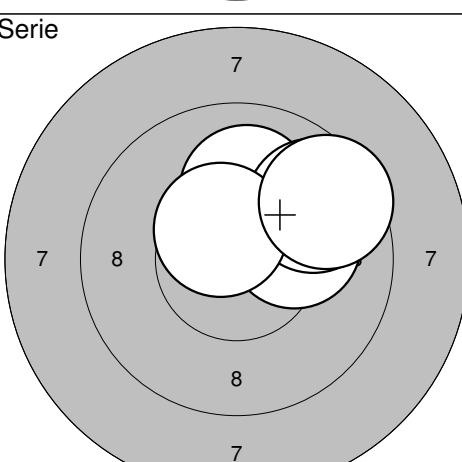
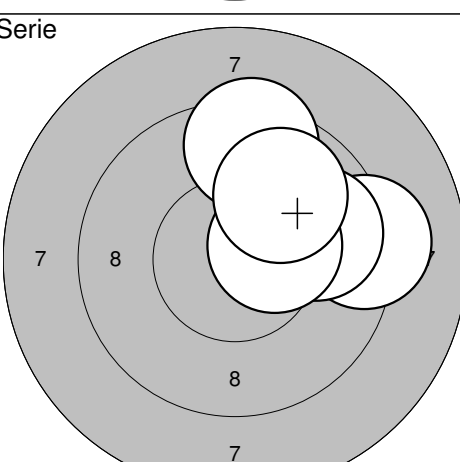
<p>Serie</p> 	<p>21: 9,6 → 22: 10,8* ↗ 23: 9,1 ↗ 24: 10,1 ← 25: 9,6 ↗</p> <p>Serie: 47,0 Summa: 240,0</p>	<p>Serie</p> 	<p>26: 10,4* ↓ 27: 10,1 ← 28: 10,2* ↓ 29: 9,8 ↓ 30: 10,4* ↓</p> <p>Serie: 49,0 Summa: 289,0</p>
---	---	---	---

<p>Serie</p> 	<p>31: 10,4* ↗ 32: 9,5 ↑ 33: 10,3* ↙ 34: 10,4* → 35: 10,3* ↗</p> <p>Serie: 49,0 Summa: 338,0</p>	<p>Serie</p> 	<p>36: 10,3* → 37: 10,9* → 38: 9,6 ↓ 39: 10,4* ↓ 40: 10,8* ↗</p> <p>Serie: 49,0 Summa: 387,0</p>
---	--	---	--

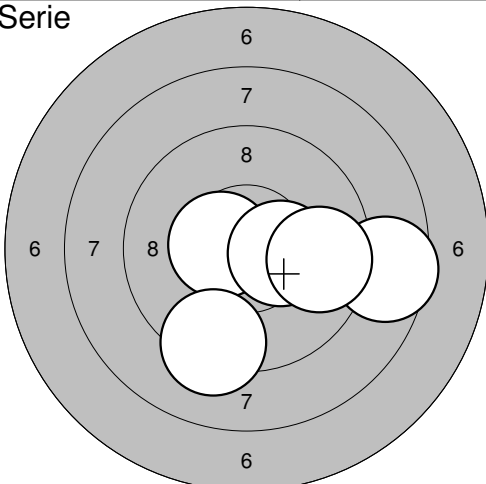
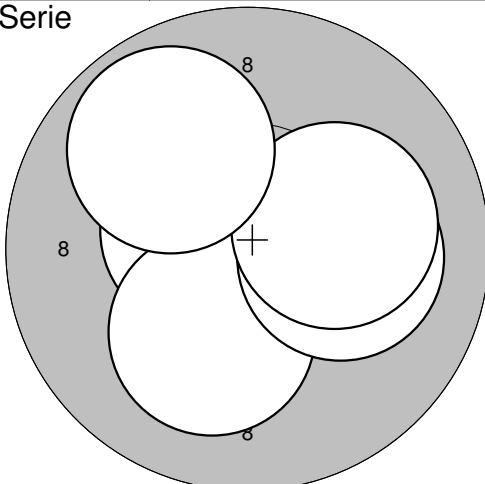
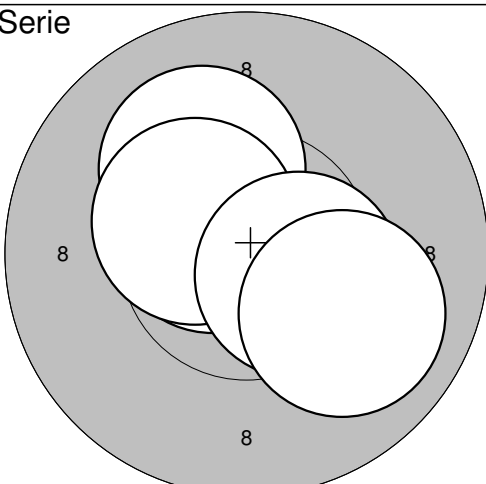
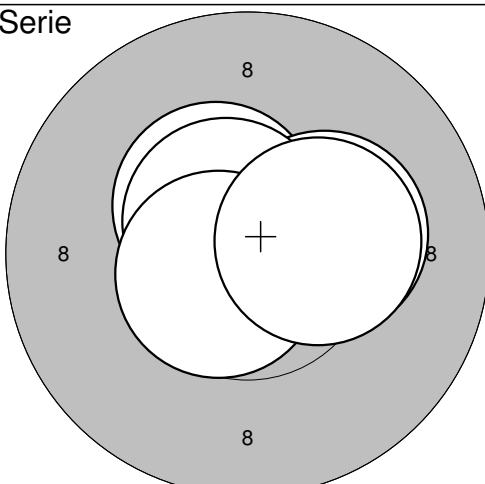
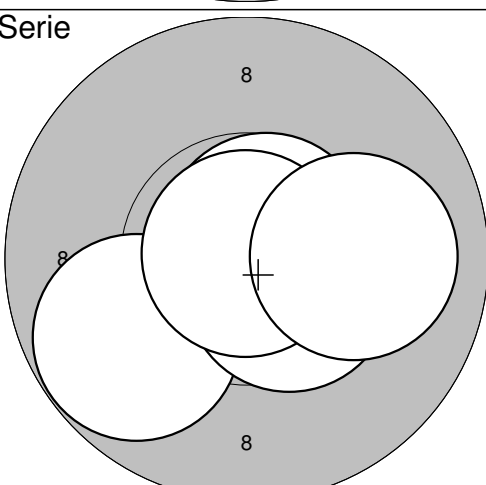
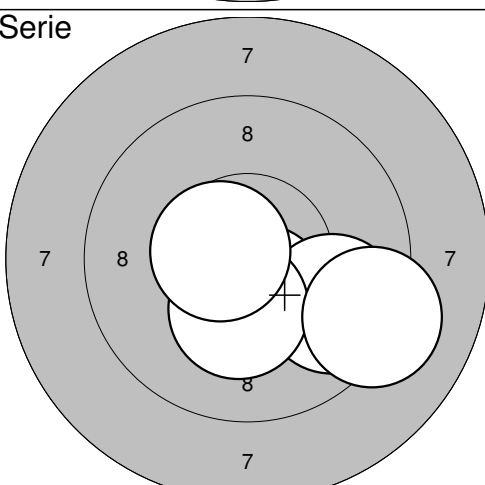
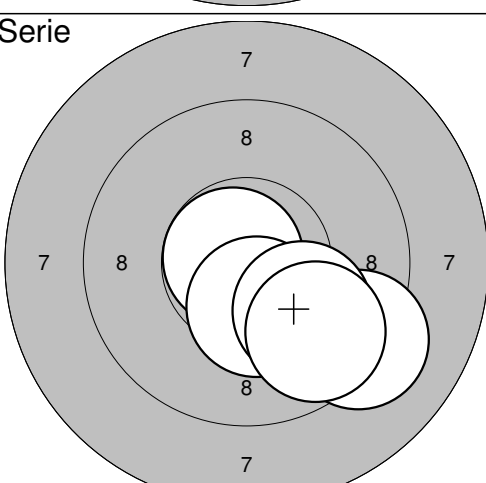
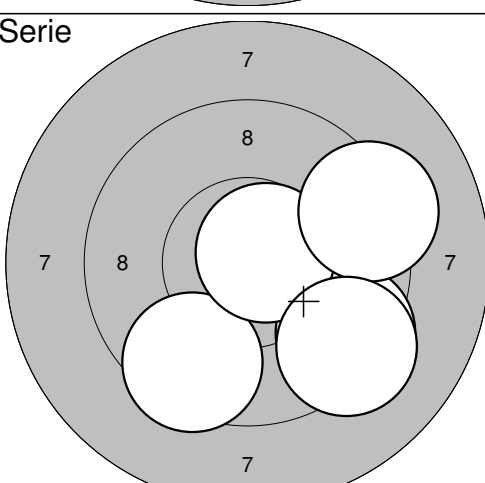
Serie 	1: 10,0 ↑ 2: 9,9 ↘ 3: 10,1 ← 4: 9,4 ← 5: 9,3 ↙ <hr/> Serie: 47,0 Summa: 47,0	Serie 	6: 10,2* ↗ 7: 9,5 ← 8: 9,7 ← 9: 9,2 → 10: 9,3 ↗ <hr/> Serie: 46,0 Summa: 93,0
---	--	---	---

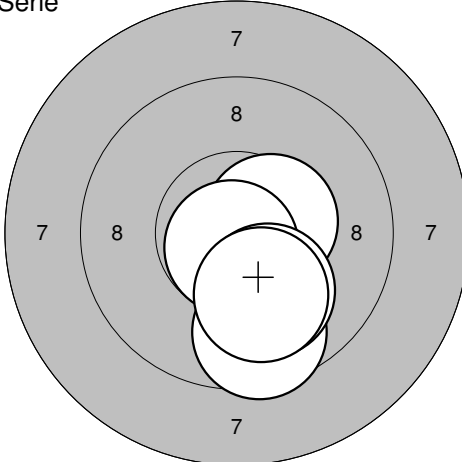
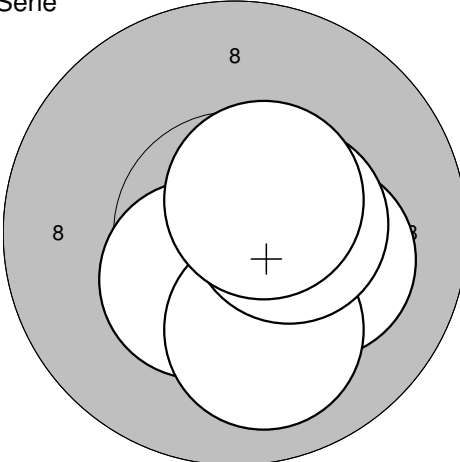
Serie 	11: 10,8* ↘ 12: 9,2 → 13: 10,8* ← 14: 10,7* ↑ 15: 10,2* ↘ <hr/> Serie: 49,0 Summa: 142,0	Serie 	16: 10,8* ↗ 17: 9,6 → 18: 9,5 ↗ 19: 9,1 ← 20: 8,6 ← <hr/> Serie: 45,0 Summa: 187,0
--	--	--	--

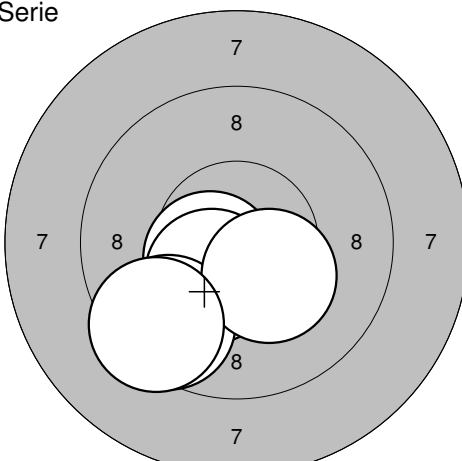
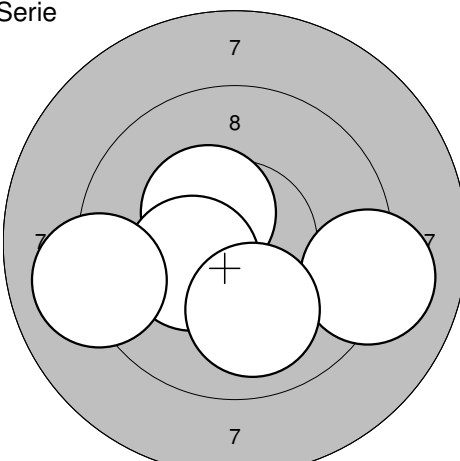
Serie 	21: 10,4* ↗ 22: 9,4 ↙ 23: 9,7 ↙ 24: 10,5* ← 25: 9,8 ← <hr/> Serie: 47,0 Summa: 234,0	Serie 	26: 10,3* ↙ 27: 9,7 ← 28: 9,2 ↙ 29: 10,2* ← 30: 9,7 ↑ <hr/> Serie: 47,0 Summa: 281,0
---	--	---	--

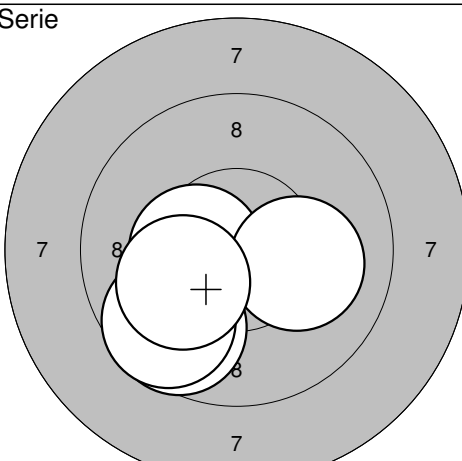
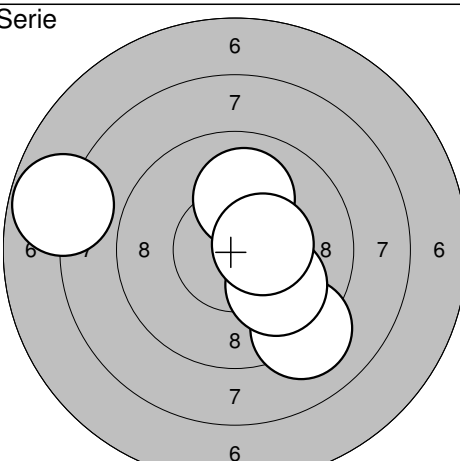
Serie 	31: 10,0 ↑ 32: 10,1 → 33: 9,7 ↗ 34: 10,5* ↗ 35: 9,5 ↗ <hr/> Serie: 48,0 Summa: 329,0	Serie 	36: 9,4 ↑ 37: 9,2 → 38: 9,8 → 39: 10,4* → 40: 9,9 ↗ <hr/> Serie: 46,0 Summa: 375,0
---	--	---	--

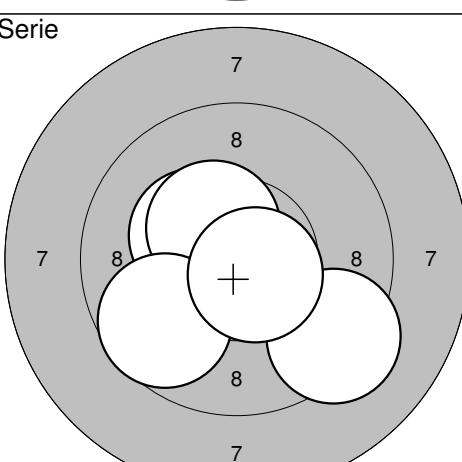
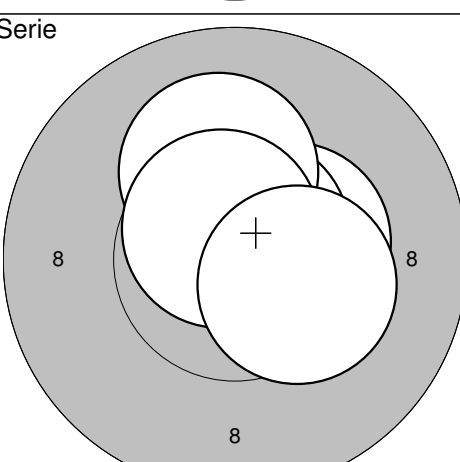
31.10.2009	Nationella SM	swedishcup 09
------------	---------------	---------------

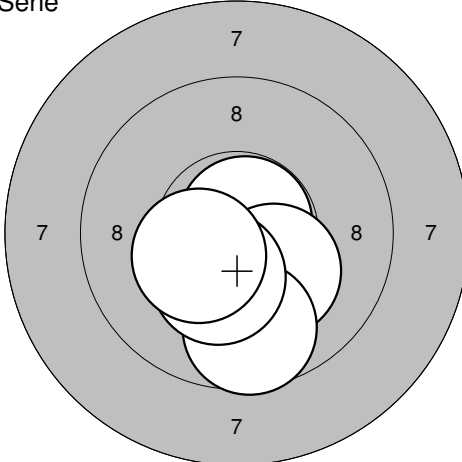
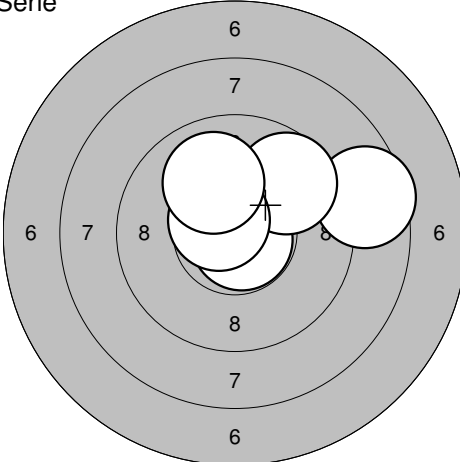
<p>Serie</p>  <p style="text-align: center;">6 7 8 6 7 8 6</p>	<p>1:10,5* ← 2: 9,3 ↓ 3: 8,6 → 4:10,4* → 5: 9,7 →</p> <hr/> <p>Serie: 46,0 Summa: 46,0</p>	<p>Serie</p>  <p style="text-align: center;">8 8 8 8</p>	<p>6:10,5* ← 7:10,2* ↓ 8:10,1 → 9:10,2* → 10: 9,9 ↗</p> <hr/> <p>Serie: 49,0 Summa: 95,0</p>
<p>Serie</p>  <p style="text-align: center;">8 8 8 8</p>	<p>11:10,6* ↗ 12:10,1 ↗ 13:10,4* ↗ 14:10,5* ↓ 15:10,0 ↓</p> <hr/> <p>Serie: 50,0 Summa: 145,0</p>	<p>Serie</p>  <p style="text-align: center;">8 8 8 8</p>	<p>16:10,5* ↗ 17:10,3* → 18:10,6* ↗ 19:10,6* ↓ 20:10,3* →</p> <hr/> <p>Serie: 50,0 Summa: 195,0</p>
<p>Serie</p>  <p style="text-align: center;">8 8 8 8</p>	<p>21:10,7* ↗ 22: 9,8 ← 23:10,5* ↓ 24:10,9* ↑ 25:10,0 →</p> <hr/> <p>Serie: 49,0 Summa: 244,0</p>	<p>Serie</p>  <p style="text-align: center;">7 8 8 7 7</p>	<p>26:10,5* ↓ 27: 9,7 → 28:10,3* ↓ 29:10,6* ← 30: 9,2 ↘</p> <hr/> <p>Serie: 48,0 Summa: 292,0</p>
<p>Serie</p>  <p style="text-align: center;">7 8 8 7 8 7</p>	<p>31:10,8* ← 32:10,4* ↓ 33: 9,2 ↓ 34:10,0 ↓ 35: 9,7 ↓</p> <hr/> <p>Serie: 48,0 Summa: 340,0</p>	<p>Serie</p>  <p style="text-align: center;">7 8 8 7 7</p>	<p>36: 9,5 ↓ 37: 9,4 ↘ 38:10,7* ↗ 39: 9,3 → 40: 9,3 ↓</p> <hr/> <p>Serie: 46,0 Summa: 386,0</p>

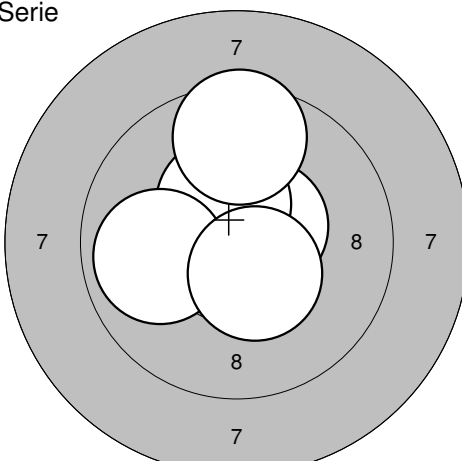
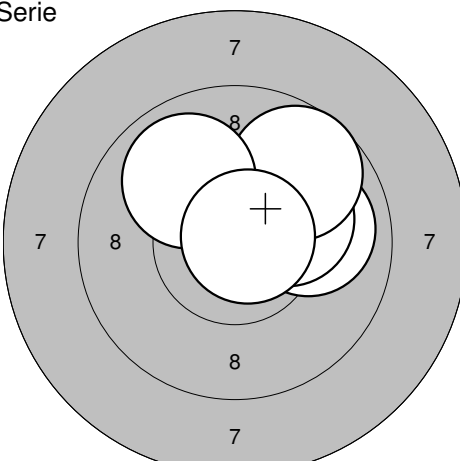
Serie	Serie	Serie
	<ul style="list-style-type: none"> 1: 10,5* → 2: 10,7* ↓ 3: 9,6 ↓ 4: 10,1 ↓ 5: 10,1 ↓ 	
Serie: 49,0		Serie: 50,0
Summa: 49,0		Summa: 99,0

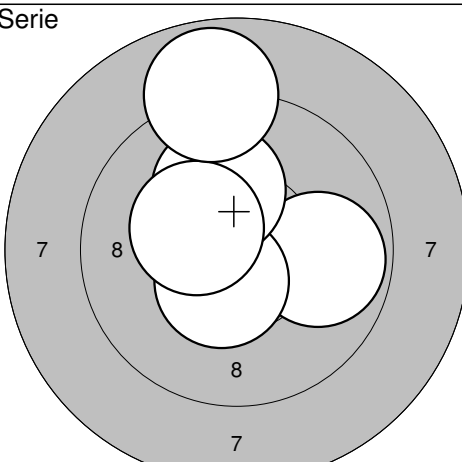
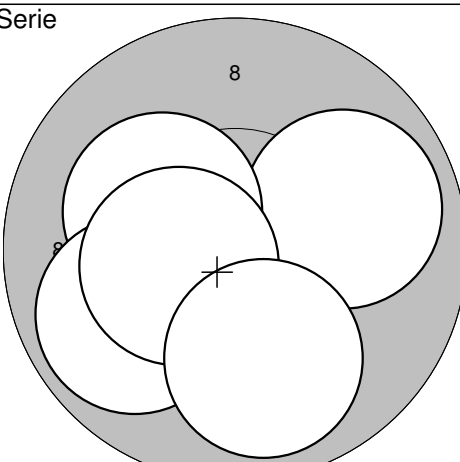
Serie	Serie	Serie
	<ul style="list-style-type: none"> 11: 10,5* ↙ 12: 10,4* ↓ 13: 9,5 ↓ 14: 10,3* ↓ 15: 9,4 ↙ 	
Serie: 48,0		Serie: 48,0
Summa: 147,0		Summa: 195,0

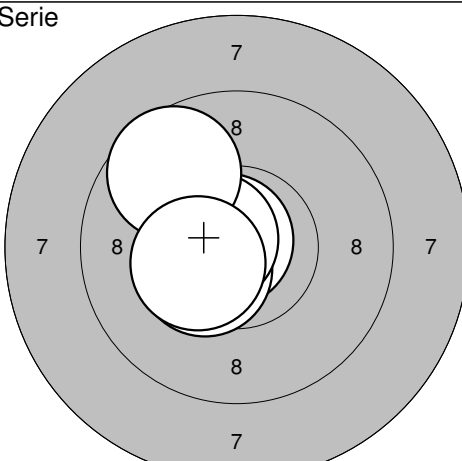
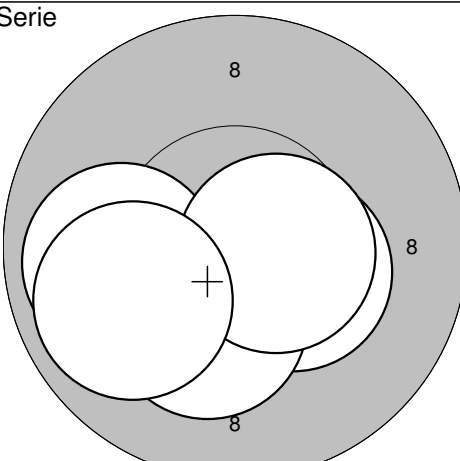
Serie	Serie	Serie
	<ul style="list-style-type: none"> 21: 9,7 ↓ 22: 9,6 ↓ 23: 10,4* ← 24: 10,1 → 25: 10,1 ↙ 	
Serie: 48,0		Serie: 46,0
Summa: 243,0		Summa: 289,0

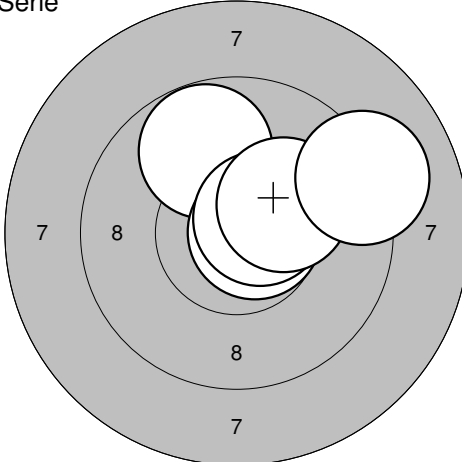
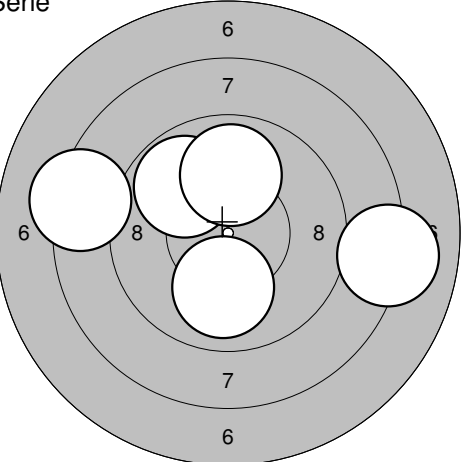
Serie	Serie	Serie
	<ul style="list-style-type: none"> 31: 10,3* ↖ 32: 10,4* ↗ 33: 9,3 ↓ 34: 9,7 ↙ 35: 10,6* ↓ 	
Serie: 48,0		Serie: 50,0
Summa: 337,0		Summa: 387,0

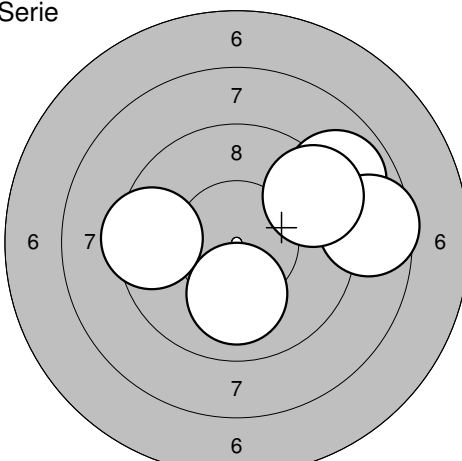
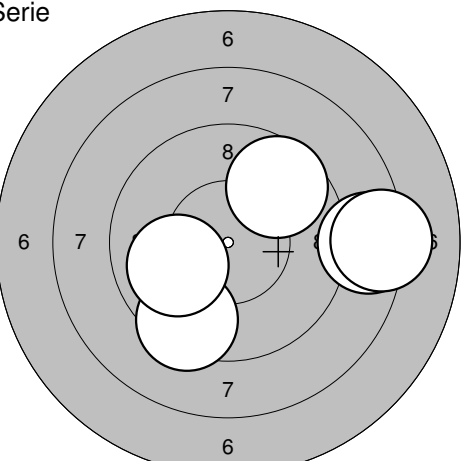
Serie 	1: 10,8* ↗ 2: 10,2* ↘ 3: 9,7 ↓ 4: 10,3* ↓ 5: 10,4* ↙	Serie 	6: 8,6 → 7: 10,8* ↘ 8: 9,7 ↗ 9: 10,6* ↖ 10: 10,0 ↗
Serie: 49,0	Summa: 49,0	Serie: 47,0	Summa: 96,0

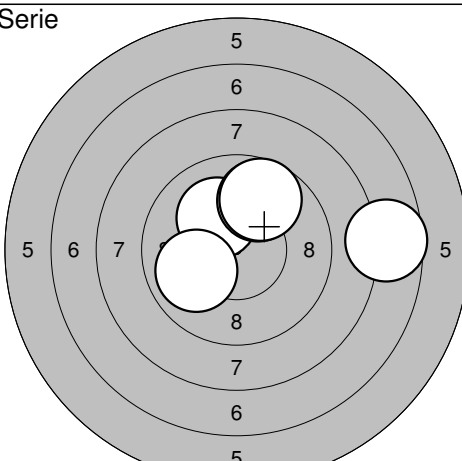
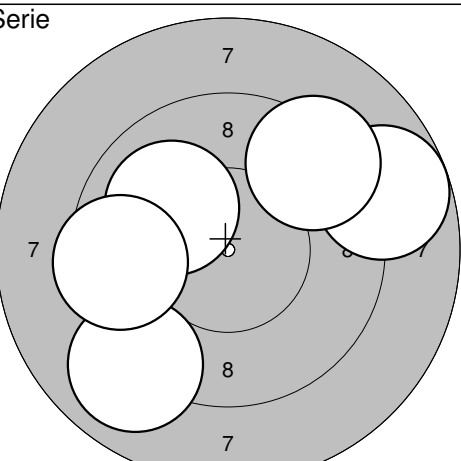
Serie 	11: 10,6* ↗ 12: 10,4* ↖ 13: 9,9 ← 14: 10,5* ↘ 15: 9,5 ↑	Serie 	16: 10,0 → 17: 10,2* → 18: 9,7 ↗ 19: 9,9 ↖ 20: 10,8* →
Serie: 48,0	Summa: 144,0	Serie: 48,0	Summa: 192,0

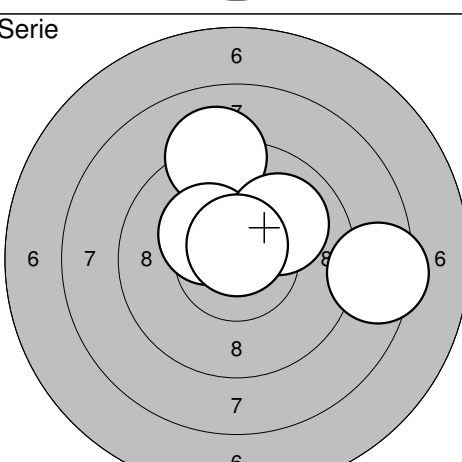
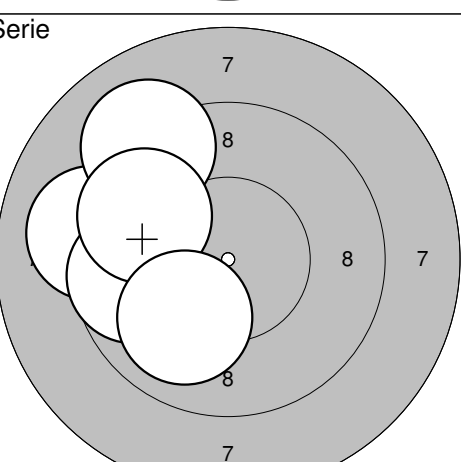
Serie 	21: 9,9 → 22: 10,5* ↘ 23: 10,1 ↖ 24: 10,4* ↖ 25: 8,9 ↑	Serie 	26: 9,9 → 27: 10,2* ↖ 28: 9,9 ↙ 29: 10,4* ← 30: 9,9 ↓
Serie: 47,0	Summa: 239,0	Serie: 47,0	Summa: 286,0

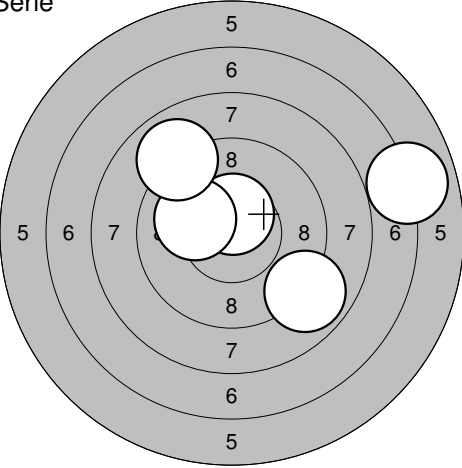
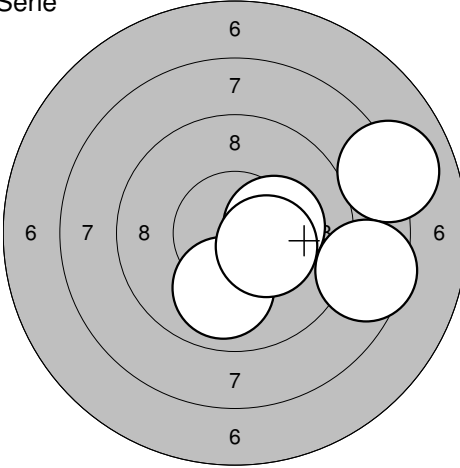
Serie 	31: 10,8* ↖ 32: 10,4* ↙ 33: 10,6* ↖ 34: 9,7 ↗ 35: 10,4* ↖	Serie 	36: 9,9 ← 37: 10,4* → 38: 10,3* ↓ 39: 10,6* → 40: 9,9 ↖
Serie: 49,0	Summa: 335,0	Serie: 48,0	Summa: 383,0

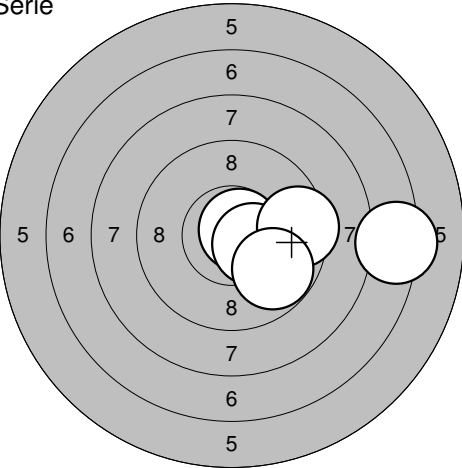
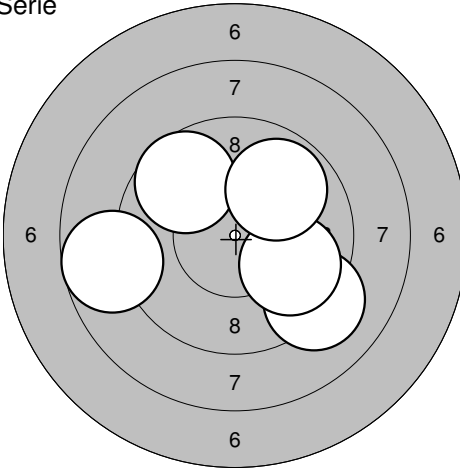
<p>Serie</p>  <p style="text-align: center;">7 8 7</p>	<p>1: 9,8 ↗</p> <p>2: 10,7* →</p> <p>3: 10,6* ↗</p> <p>4: 10,2* ↗</p> <p>5: 9,1 →</p>	<p>Serie</p>  <p style="text-align: center;">6 7 8 7 6</p>	<p>6: 9,8 ↗</p> <p>7: 8,3 ←</p> <p>8: 8,1 →</p> <p>9: 10,0 ↓</p> <p>10: 9,9 ↑</p>
Serie: 48,0	Summa: 48,0	Serie: 44,0	Summa: 92,0

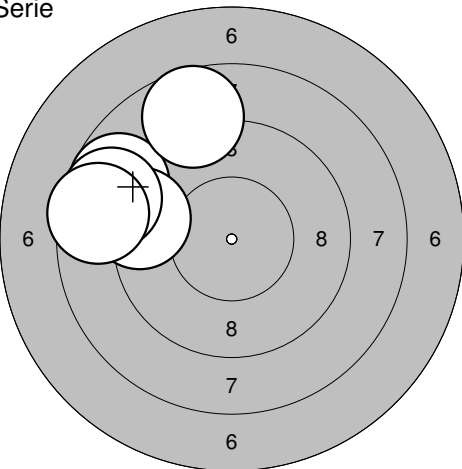
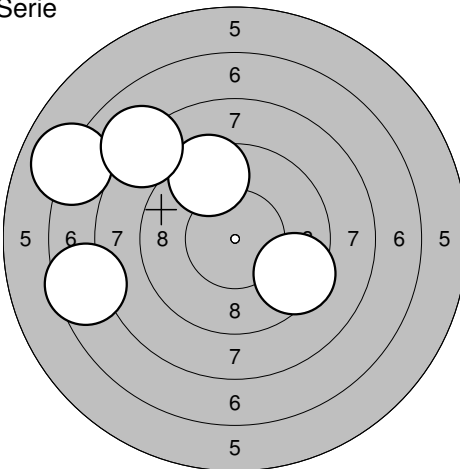
<p>Serie</p>  <p style="text-align: center;">6 7 8 6</p>	<p>11: 8,9 ↗</p> <p>12: 10,0 ↓</p> <p>13: 9,5 ←</p> <p>14: 8,6 →</p> <p>15: 9,4 ↗</p>	<p>Serie</p>  <p style="text-align: center;">6 7 8 7 6</p>	<p>16: 8,5 →</p> <p>17: 9,4 ↓</p> <p>18: 10,0 ←</p> <p>19: 8,2 →</p> <p>20: 9,6 ↗</p>
Serie: 44,0	Summa: 136,0	Serie: 44,0	Summa: 180,0

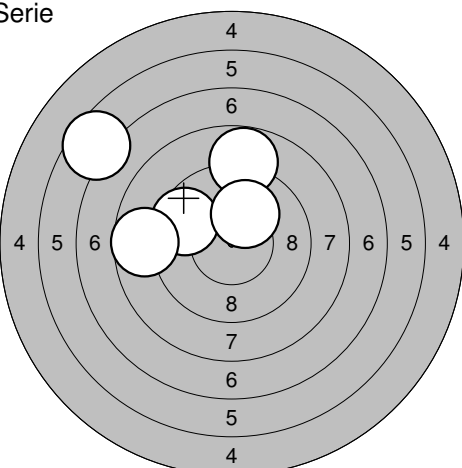
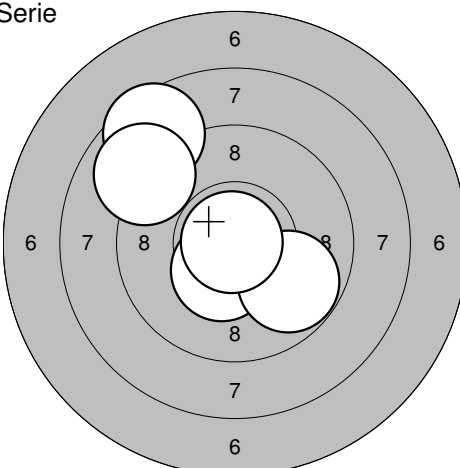
<p>Serie</p>  <p style="text-align: center;">5 6 7 8 5</p>	<p>21: 10,1 ↗</p> <p>22: 9,8 ↗</p> <p>23: 9,7 ↗</p> <p>24: 10,0 ←</p> <p>25: 7,7 →</p>	<p>Serie</p>  <p style="text-align: center;">7 8 7 8 7</p>	<p>26: 10,0 ↗</p> <p>27: 9,0 ↓</p> <p>28: 9,5 ←</p> <p>29: 8,8 →</p> <p>30: 9,3 ↗</p>
Serie: 45,0	Summa: 225,0	Serie: 45,0	Summa: 270,0

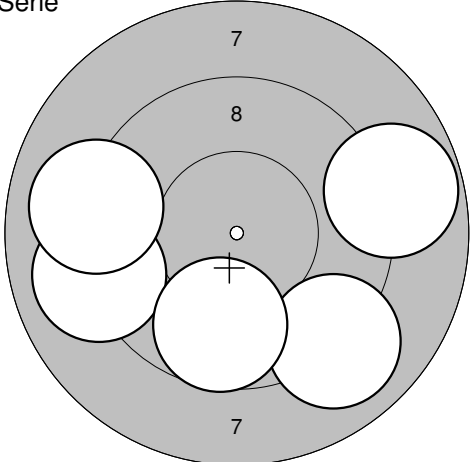
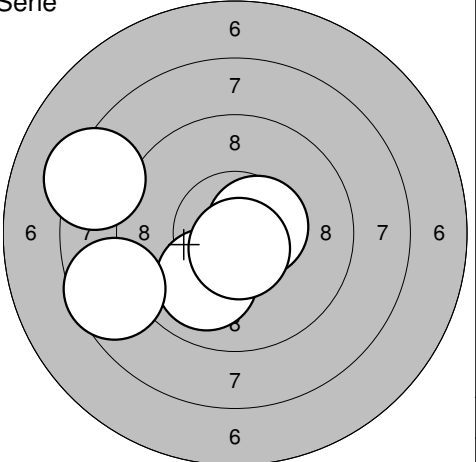
<p>Serie</p>  <p style="text-align: center;">6 7 8 6</p>	<p>31: 9,1 ↑</p> <p>32: 10,3* ↗</p> <p>33: 8,4 →</p> <p>34: 10,0 ↗</p> <p>35: 10,7* ↑</p>	<p>Serie</p>  <p style="text-align: center;">7 8 7 8 7</p>	<p>36: 9,1 ←</p> <p>37: 9,7 ←</p> <p>38: 9,1 ↗</p> <p>39: 9,7 ↗</p> <p>40: 10,0 ↓</p>
Serie: 47,0	Summa: 317,0	Serie: 46,0	Summa: 363,0

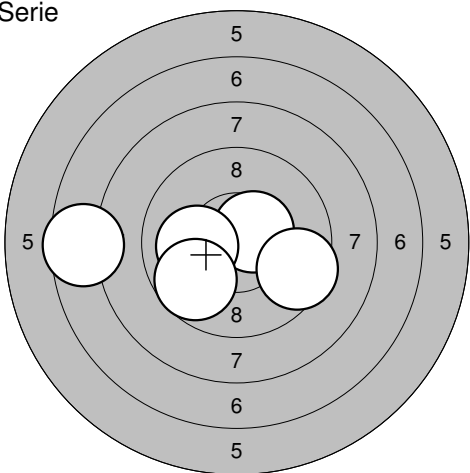
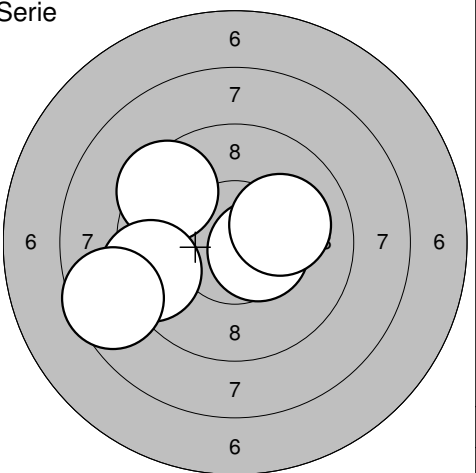
<p>Serie</p>  <p style="text-align: right;">Serie: 43,0 Summa: 43,0</p>	<p>1: 10,5* ↑ 2: 10,1 ← 3: 6,9 → 4: 9,0 ↗ 5: 8,9 ↘</p>	<p>Serie</p>  <p style="text-align: right;">Serie: 46,0 Summa: 89,0</p>	<p>6: 10,0 ↓ 7: 10,3* → 8: 10,3* → 9: 8,0 → 10: 8,5 →</p>
---	--	---	---

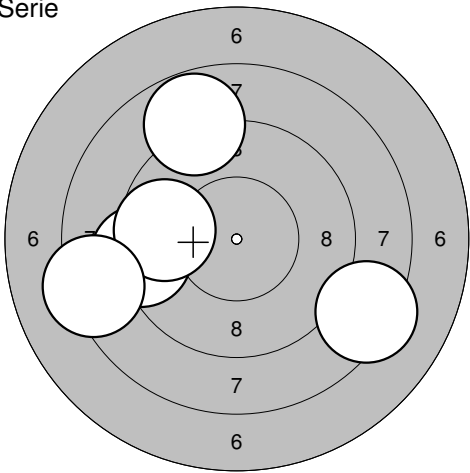
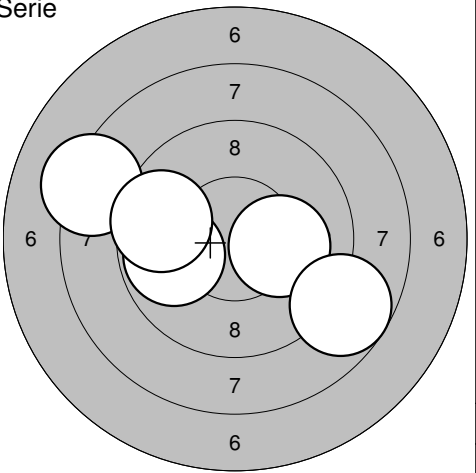
<p>Serie</p>  <p style="text-align: right;">Serie: 45,0 Summa: 134,0</p>	<p>11: 7,3 → 12: 10,7* ↗ 13: 10,4* → 14: 9,5 → 15: 9,8 ↘</p>	<p>Serie</p>  <p style="text-align: right;">Serie: 44,0 Summa: 178,0</p>	<p>16: 9,1 ↘ 17: 9,7 ↗ 18: 9,9 → 19: 9,9 ↗ 20: 8,7 ←</p>
---	--	---	--

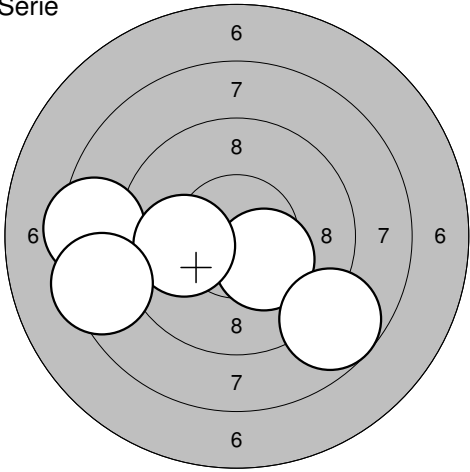
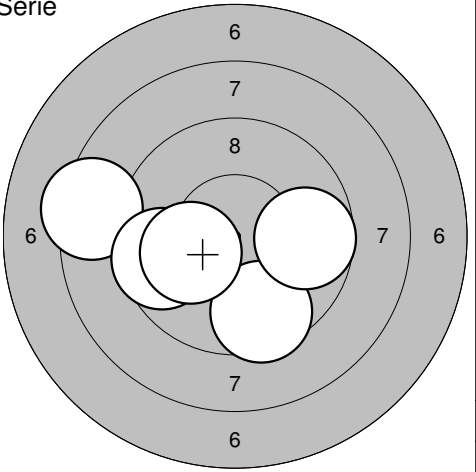
<p>Serie</p>  <p style="text-align: right;">Serie: 41,0 Summa: 219,0</p>	<p>21: 8,7 ← 22: 9,3 ← 23: 8,7 ← 24: 8,6 ← 25: 8,7 ↑</p>	<p>Serie</p>  <p style="text-align: right;">Serie: 40,0 Summa: 259,0</p>	<p>26: 7,5 ← 27: 7,0 ↗ 28: 9,5 ↗ 29: 9,4 ↘ 30: 8,1 ↗</p>
--	--	--	--

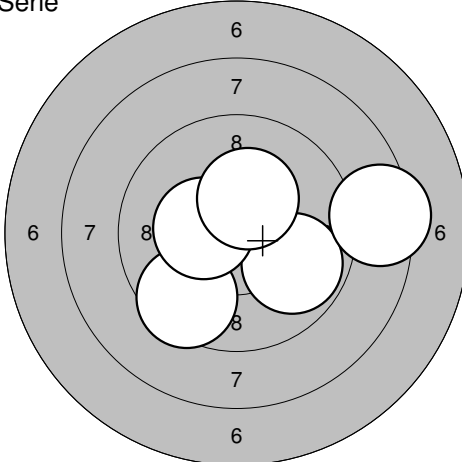
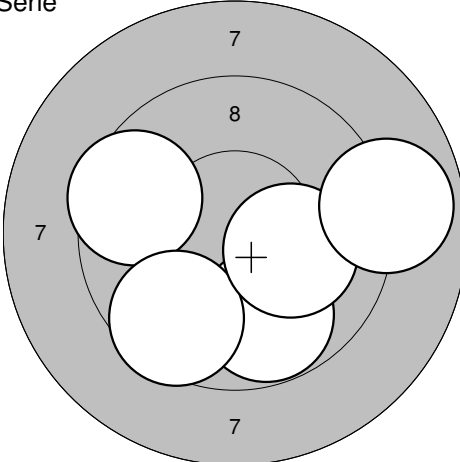
<p>Serie</p>  <p style="text-align: right;">Serie: 41,0 Summa: 300,0</p>	<p>31: 8,8 ↑ 32: 9,6 ← 33: 10,1 ↗ 34: 8,7 ← 35: 6,6 ↗</p>	<p>Serie</p>  <p style="text-align: right;">Serie: 46,0 Summa: 346,0</p>	<p>36: 10,4* ↓ 37: 9,8 ↘ 38: 10,9* ← 39: 8,6 ↗ 40: 9,0 ↗</p>
--	---	--	--

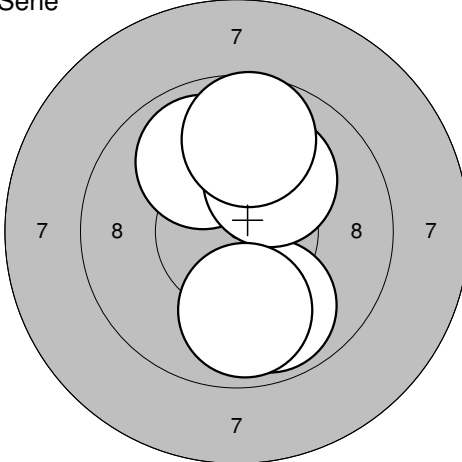
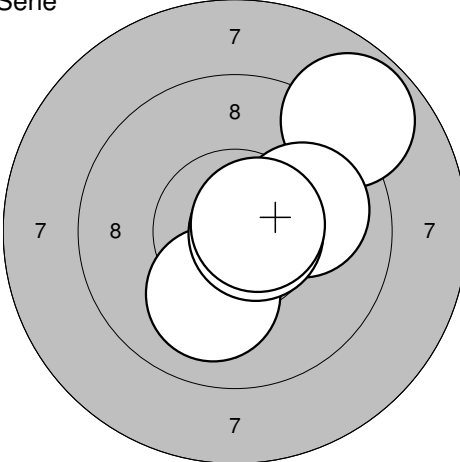
<p>Serie</p>  <p style="text-align: center;">7 8 7</p>	<p>1: 9,0 ↘ 2: 9,0 ← 3: 9,7 ↓ 4: 9,0 ← 5: 8,8 →</p> <p>Serie: 44,0 Summa: 44,0</p>	<p>Serie</p>  <p style="text-align: center;">6 7 8 8 7 6 7 6</p> <p>6: 8,3 ← 7: 10,5* → 8: 10,0 ↓ 9: 10,7* ↓ 10: 8,6 ←</p> <p>Serie: 46,0 Summa: 90,0</p>
--	--	---

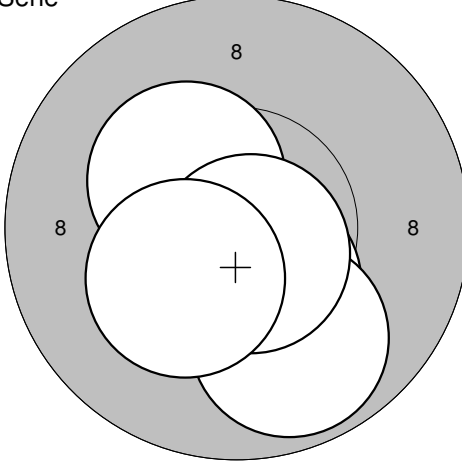
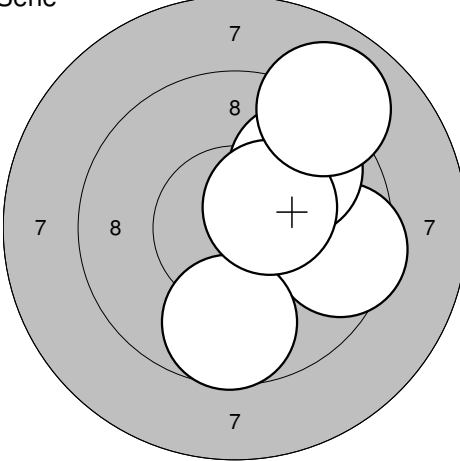
<p>Serie</p>  <p style="text-align: center;">5 6 7 8 8 7 6 5</p> <p>11: 10,5* → 12: 10,1 ← 13: 9,7 ↓ 14: 9,5 → 15: 7,6 ←</p> <p>Serie: 45,0 Summa: 135,0</p>	<p>Serie</p>  <p style="text-align: center;">6 7 8 8 7 6 7 6</p> <p>16: 10,5* → 17: 9,5 ↖ 18: 10,1 → 19: 9,4 ← 20: 8,6 ←</p> <p>Serie: 46,0 Summa: 181,0</p>
---	---

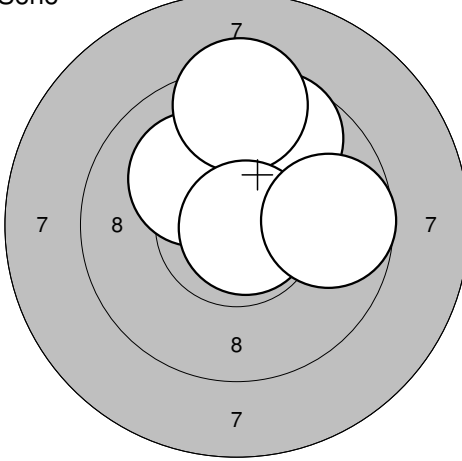
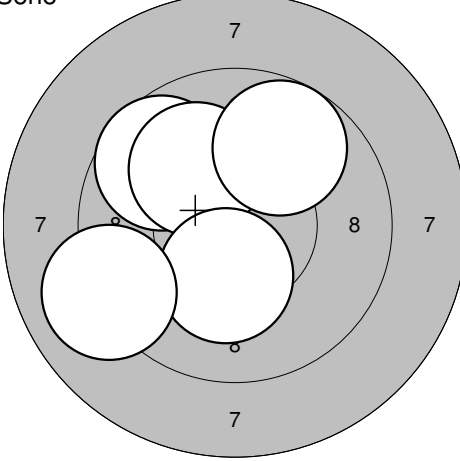
<p>Serie</p>  <p style="text-align: center;">6 7 8 8 7 6</p> <p>21: 9,2 ← 22: 8,3 ↓ 23: 8,8 ↗ 24: 9,7 ← 25: 8,3 ←</p> <p>Serie: 42,0 Summa: 223,0</p>	<p>Serie</p>  <p style="text-align: center;">6 7 8 8 7 6</p> <p>26: 9,8 ← 27: 8,3 ↖ 28: 10,1 → 29: 8,7 ↓ 30: 9,6 ←</p> <p>Serie: 44,0 Summa: 267,0</p>
---	--

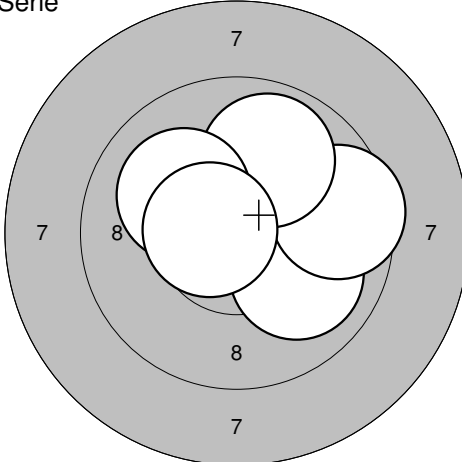
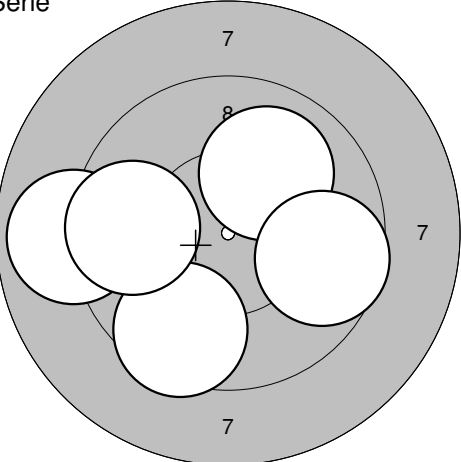
<p>Serie</p>  <p style="text-align: center;">6 7 8 8 7 6</p> <p>31: 10,3* ↓ 32: 8,7 ↓ 33: 8,4 ← 34: 10,0 ← 35: 8,4 ←</p> <p>Serie: 44,0 Summa: 311,0</p>	<p>Serie</p>  <p style="text-align: center;">6 7 8 8 7 6</p> <p>36: 9,5 ↓ 37: 8,4 ← 38: 9,6 ← 39: 10,1 ← 40: 9,7 →</p> <p>Serie: 45,0 Summa: 356,0</p>
--	--

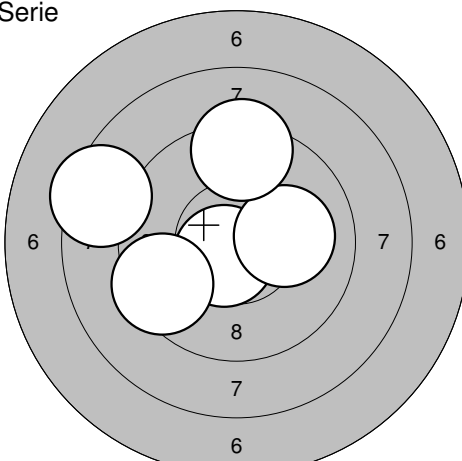
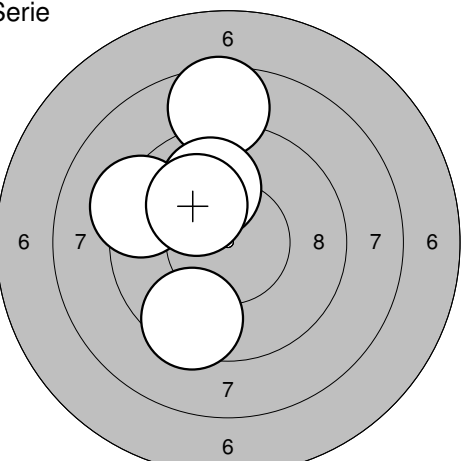
Serie 	1: 9,5 ↙ 2: 9,8 ↘ 3: 10,4* ← 4: 10,3* ↑ 5: 8,4 →	Serie 	6: 9,5 ← 7: 9,8 ↓ 8: 9,6 ↙ 9: 10,2* → 10: 8,9 →
Serie: 46,0	Summa: 46,0	Serie: 45,0	Summa: 91,0

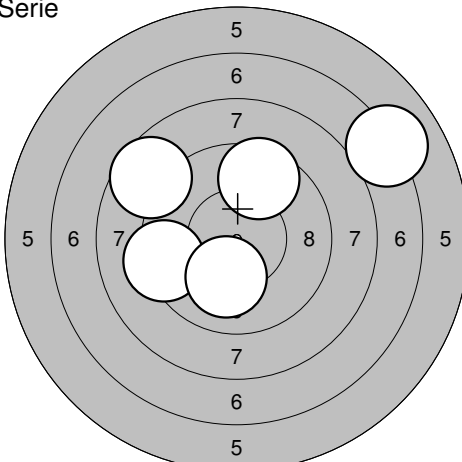
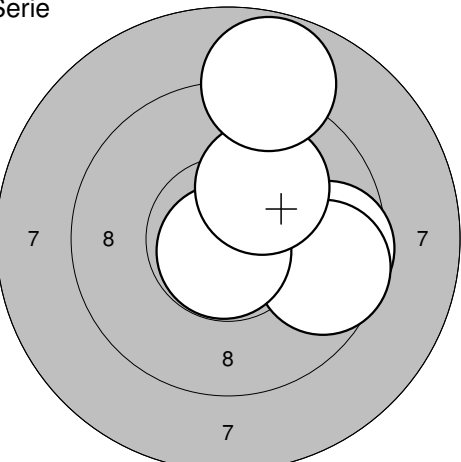
Serie 	11: 9,9 ↗ 12: 9,9 ↓ 13: 10,1 ↗ 14: 9,9 ↓ 15: 9,7 ↑	Serie 	16: 8,8 ↗ 17: 10,1 ↓ 18: 10,0 → 19: 10,7* → 20: 10,6* →
Serie: 46,0	Summa: 137,0	Serie: 48,0	Summa: 185,0

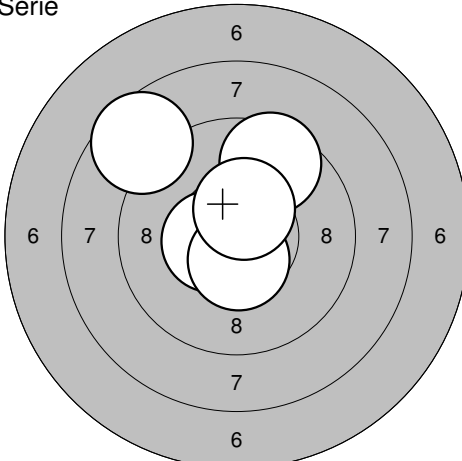
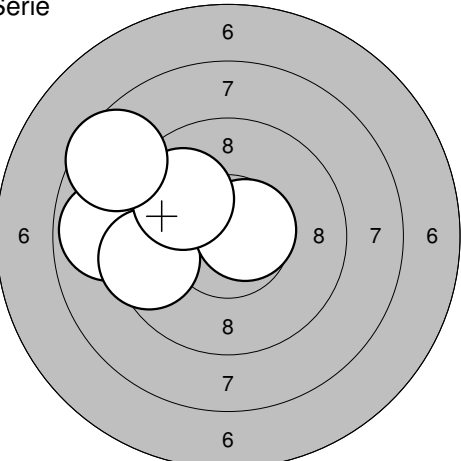
Serie 	21: 10,3* ↗ 22: 10,4* ↓ 23: 9,8 ↓ 24: 10,7* ↓ 25: 10,3* ↙	Serie 	26: 9,5 → 27: 9,7 ↓ 28: 9,8 ↗ 29: 10,4* ↗ 30: 9,0 ↗
Serie: 49,0	Summa: 234,0	Serie: 46,0	Summa: 280,0

Serie 	31: 10,1 ↗ 32: 9,7 ↗ 33: 9,4 ↑ 34: 10,8* → 35: 9,7 →	Serie 	36: 9,7 ↗ 37: 10,0 ↗ 38: 10,3* ↓ 39: 9,8 ↗ 40: 9,1 ←
Serie: 47,0	Summa: 327,0	Serie: 47,0	Summa: 374,0

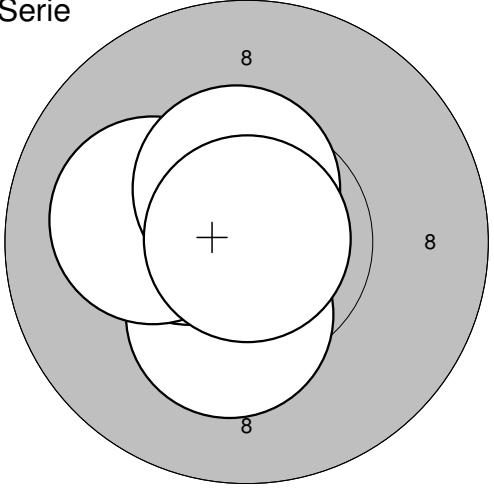
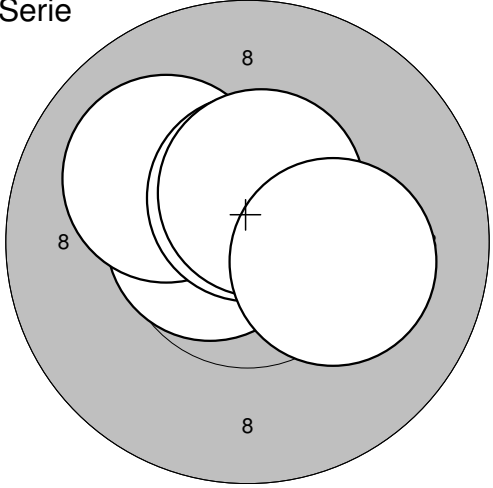
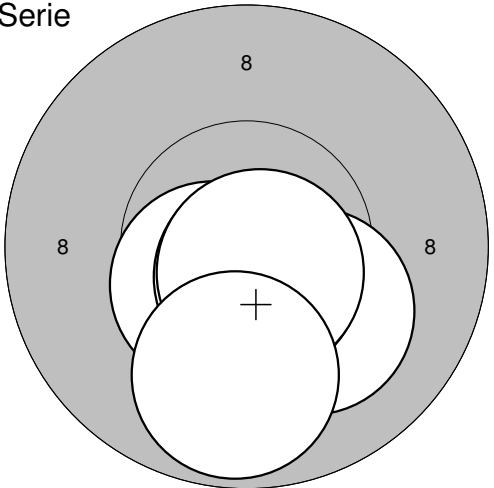
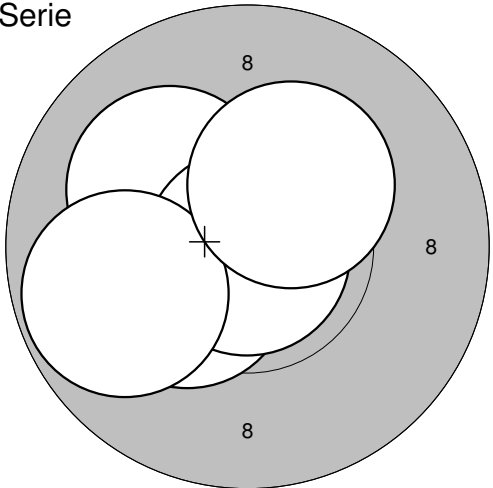
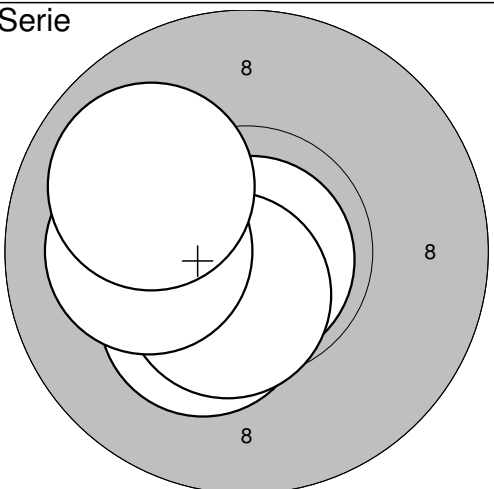
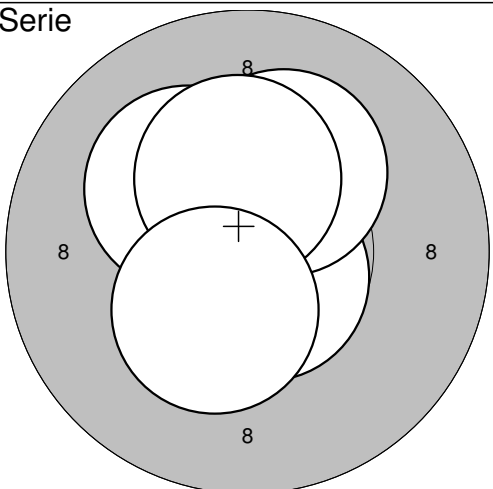
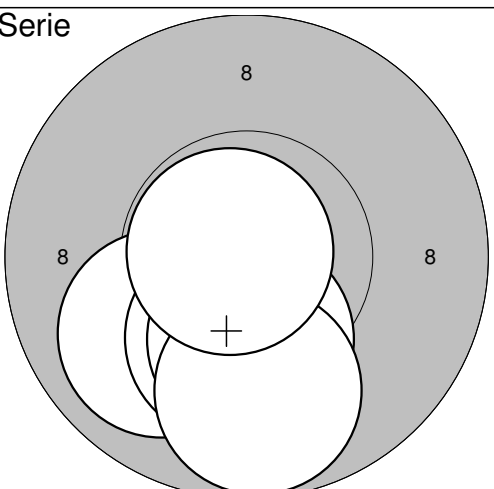
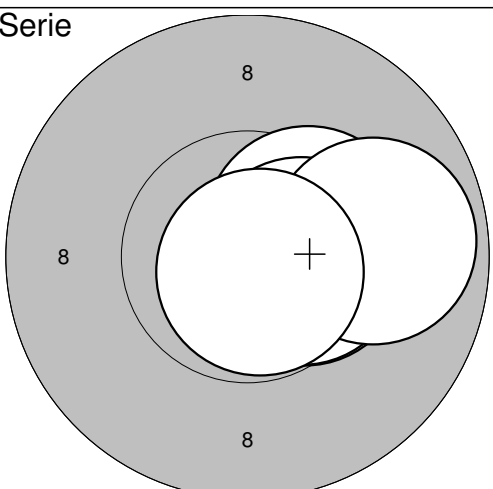
<p>Serie</p>  <p>1: 10,0 ↘ 2: 9,6 → 3: 9,9 ↗ 4: 10,1 ↖ 5: 10,6* ←</p> <p>Serie: 48,0 Summa: 48,0</p>	<p>Serie</p>  <p>6: 10,0 ↗ 7: 9,6 → 8: 9,5 ↓ 9: 8,9 ← 10: 9,7 ←</p> <p>Serie: 45,0 Summa: 93,0</p>
---	---

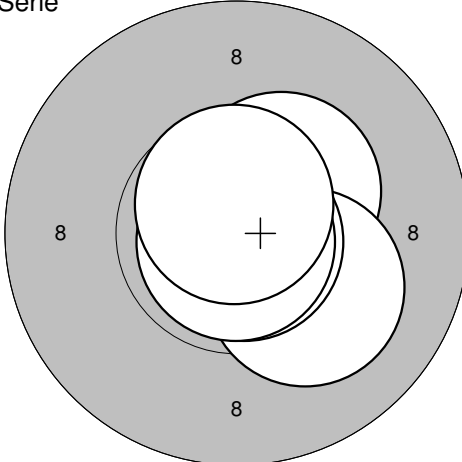
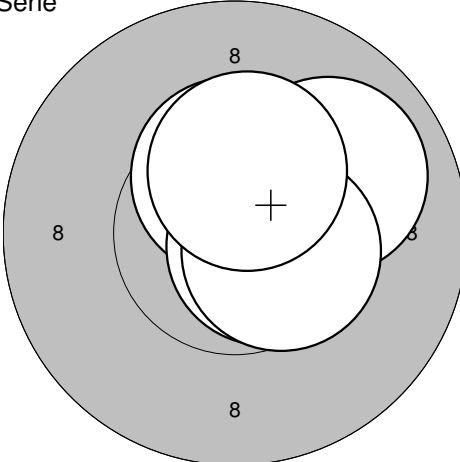
<p>Serie</p>  <p>11: 10,6* ↘ 12: 9,4 ← 13: 10,1 → 14: 8,4 ↖ 15: 9,3 ↗</p> <p>Serie: 46,0 Summa: 139,0</p>	<p>Serie</p>  <p>16: 8,6 ↗ 17: 10,0 ↗ 18: 9,5 ↓ 19: 9,3 ↖ 20: 10,1 ↗</p> <p>Serie: 46,0 Summa: 185,0</p>
---	--

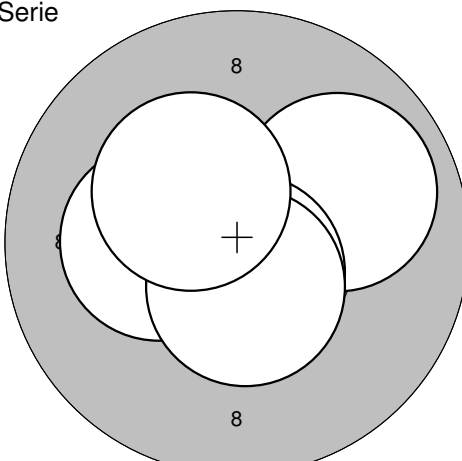
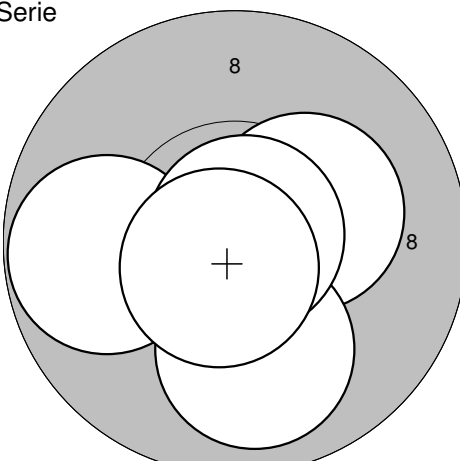
<p>Serie</p>  <p>21: 9,5 ↗ 22: 8,6 ↖ 23: 9,3 ← 24: 10,1 ↓ 25: 7,1 ↗</p> <p>Serie: 43,0 Summa: 228,0</p>	<p>Serie</p>  <p>26: 9,6 → 27: 9,6 → 28: 10,8* ↓ 29: 10,1 ↗ 30: 8,8 ↗</p> <p>Serie: 46,0 Summa: 274,0</p>
--	--

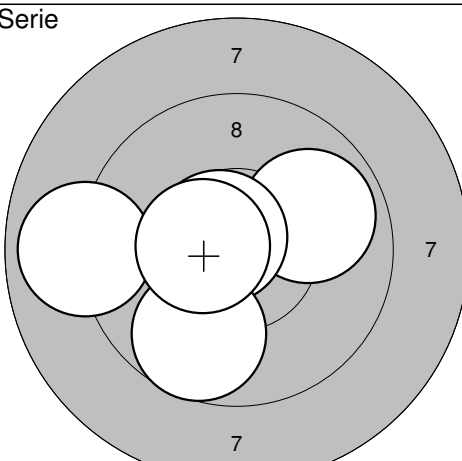
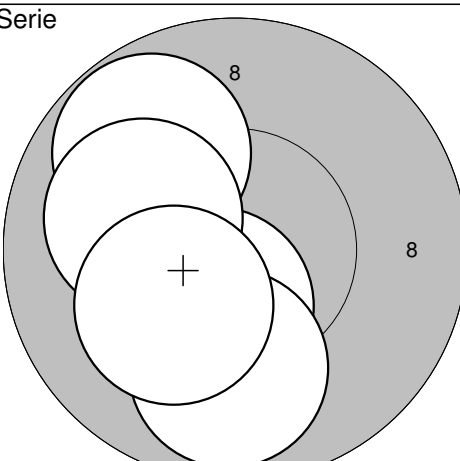
<p>Serie</p>  <p>31: 9,5 ↗ 32: 8,6 ↖ 33: 10,5* ← 34: 10,5* ↓ 35: 10,4* ↗</p> <p>Serie: 47,0 Summa: 321,0</p>	<p>Serie</p>  <p>36: 8,9 ← 37: 9,5 ← 38: 10,6* → 39: 9,9 ↖ 40: 8,6 ↗</p> <p>Serie: 44,0 Summa: 365,0</p>
---	---

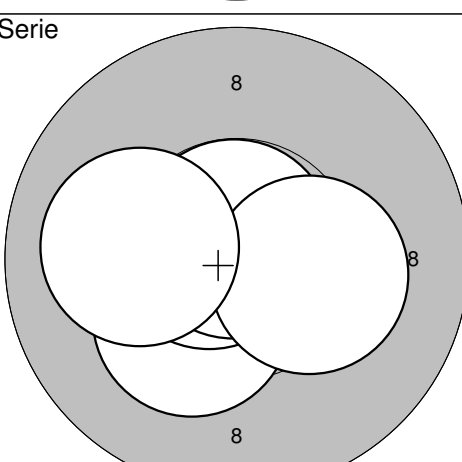
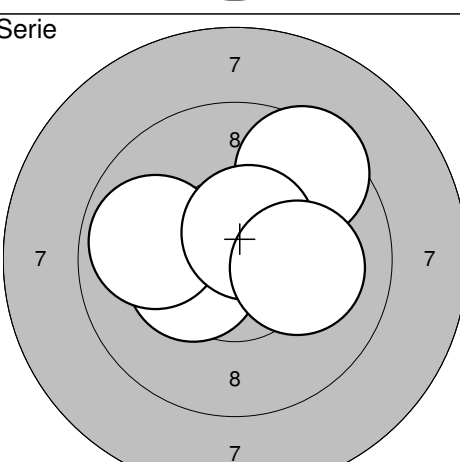
31.10.2009	Nationella SM	swedishcup 09
------------	---------------	---------------

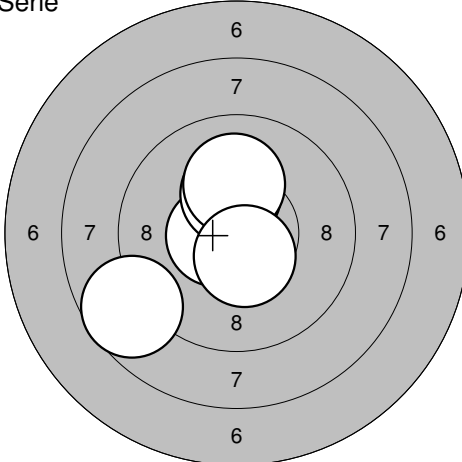
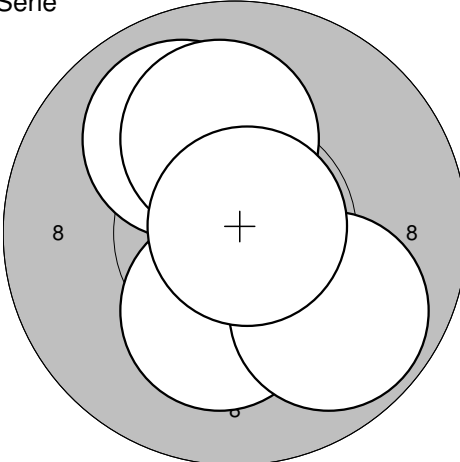
<p>Serie</p> 	<p>1:10,3* ↓ 2:10,4* ↙ 3:10,1 ← 4:10,5* ↑ 5:10,9* ↗</p> <hr/> <p>Serie: 52,2 Summa: 52,2</p>	<p>Serie</p> 	<p>6:10,6* ← 7:10,1 ↙ 8:10,6* ↑ 9:10,5* ↑ 10:10,2* →</p> <hr/> <p>Serie: 52,0 Summa: 104,2</p>
<p>Serie</p> 	<p>11:10,2* ↓ 12:10,5* ↓ 13:10,7* ↓ 14:10,7* ↓ 15: 9,8 ↓</p> <hr/> <p>Serie: 51,9 Summa: 156,1</p>	<p>Serie</p> 	<p>16:10,3* ↙ 17:10,1 ↙ 18:10,9* ↓ 19: 9,8 ← 20:10,3* ↗</p> <hr/> <p>Serie: 51,4 Summa: 207,5</p>
<p>Serie</p> 	<p>21:10,3* ↓ 22:10,9* ↓ 23:10,5* ↓ 24:10,1 ← 25:10,0 ↗</p> <hr/> <p>Serie: 51,8 Summa: 259,3</p>	<p>Serie</p> 	<p>26:10,7* ↓ 27:10,2* ↑ 28:10,2* ↙ 29:10,3* ↑ 30:10,4* ↓</p> <hr/> <p>Serie: 51,8 Summa: 311,1</p>
<p>Serie</p> 	<p>31:10,0 ↙ 32:10,2* ↓ 33:10,2* ↓ 34: 9,8 ↓ 35:10,8* ↙</p> <hr/> <p>Serie: 51,0 Summa: 362,1</p>	<p>Serie</p> 	<p>36:10,4* → 37:10,5* → 38:10,5* → 39: 9,9 → 40:10,8* ↓</p> <hr/> <p>Serie: 52,1 Summa: 414,2</p>

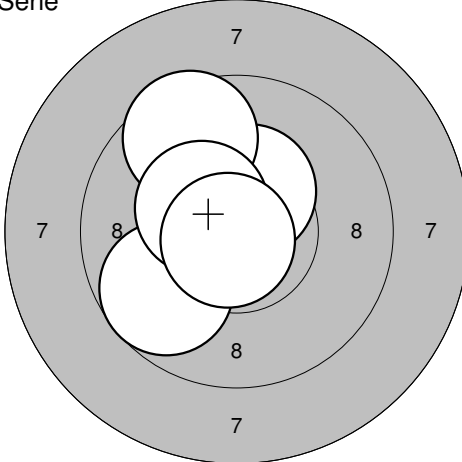
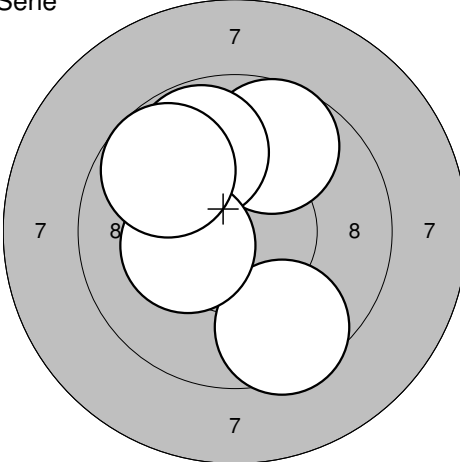
Serie 	1: 10,4* ↗ 2: 10,2* ↘ 3: 10,8* ↘ 4: 10,9* ↓ 5: 10,7* ↑	Serie 	6: 10,0 ↗ 7: 10,4* ↑ 8: 10,6* → 9: 10,5* → 10: 10,4* ↑
Serie: 53,0	Serie: 51,9	Serie: 53,0	Serie: 51,9
Summa: 53,0	Summa: 104,9	Summa: 53,0	Summa: 104,9

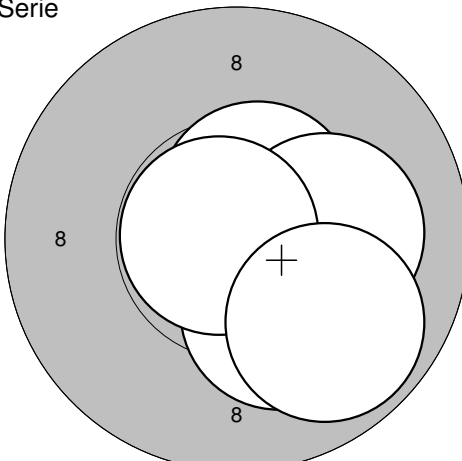
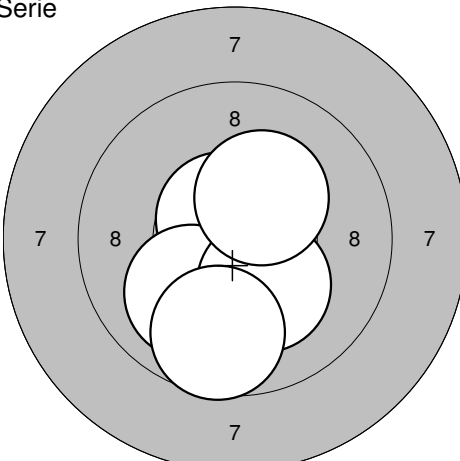
Serie 	11: 9,9 ↗ 12: 10,3* ← 13: 10,7* ↓ 14: 10,5* ↓ 15: 10,3* ↗	Serie 	16: 9,8 ← 17: 10,3* → 18: 10,0 ↓ 19: 10,8* → 20: 10,7* ↓
Serie: 51,7	Serie: 51,6	Serie: 51,7	Serie: 51,6
Summa: 156,6	Summa: 208,2	Summa: 156,6	Summa: 208,2

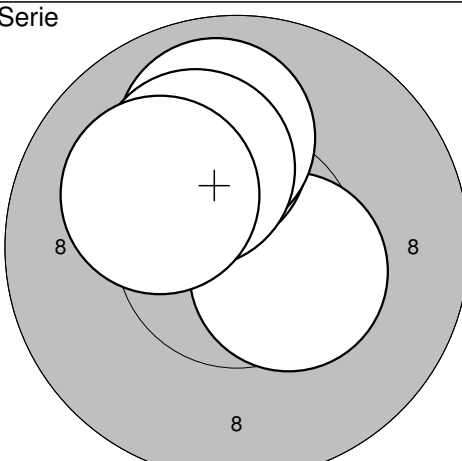
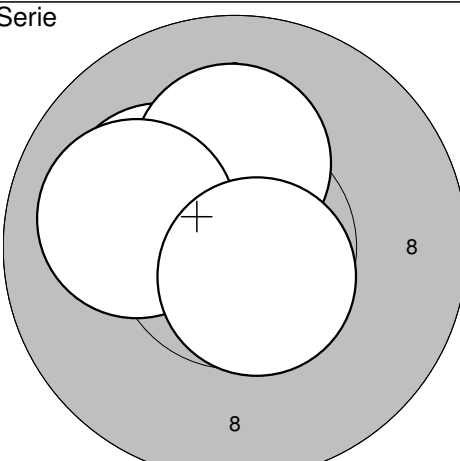
Serie 	21: 9,9 ↗ 22: 10,7* ↖ 23: 8,9 ← 24: 9,7 ↓ 25: 10,5* ←	Serie 	26: 10,4* ↓ 27: 9,8 ↗ 28: 10,1 ↖ 29: 9,9 ↓ 30: 10,2* ↖
Serie: 49,7	Serie: 50,4	Serie: 49,7	Serie: 50,4
Summa: 257,9	Summa: 308,3	Summa: 257,9	Summa: 308,3

Serie 	31: 10,3* ↓ 32: 10,7* ↖ 33: 10,8* ↑ 34: 10,3* → 35: 10,1 ←	Serie 	36: 10,4* ← 37: 9,9 ← 38: 9,5 ↗ 39: 10,5* ↗ 40: 10,1 →
Serie: 52,2	Serie: 50,4	Serie: 52,2	Serie: 50,4
Summa: 360,5	Summa: 410,9	Summa: 360,5	Summa: 410,9

Serie 	1: 10,6* ← 2: 10,3* ↑ 3: 8,7 ↙ 4: 10,1 ↑ 5: 10,5* ↓	Serie 	6: 10,0 ↗ 7: 10,2* ↓ 8: 9,8 ↘ 9: 10,1 ↑ 10: 10,8* →
Serie: 50,2	Summa: 50,2	Serie: 50,9	Summa: 101,1

Serie 	11: 9,7 ↙ 12: 10,4* ↑ 13: 9,6 ↗ 14: 10,4* ↘ 15: 10,8* ↙	Serie 	16: 9,7 ↗ 17: 9,5 ↓ 18: 9,8 ↗ 19: 10,3* ← 20: 9,7 ↗
Serie: 50,9	Summa: 152,0	Serie: 49,0	Summa: 201,0

Serie 	21: 10,6* ↗ 22: 10,2* ↓ 23: 10,1 → 24: 10,8* ← 25: 9,8 ↓	Serie 	26: 10,6* ↗ 27: 10,0 ↙ 28: 10,2* ↓ 29: 10,3* ↗ 30: 9,7 ↓
Serie: 51,5	Summa: 252,5	Serie: 50,8	Summa: 303,3

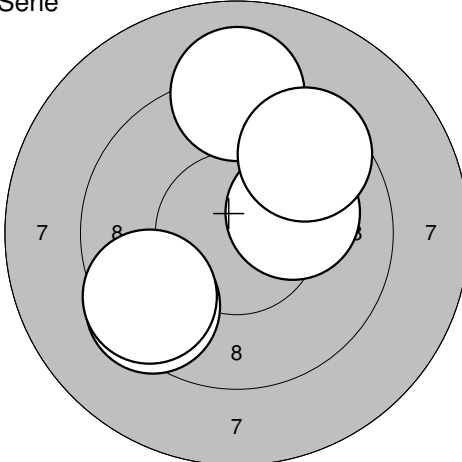
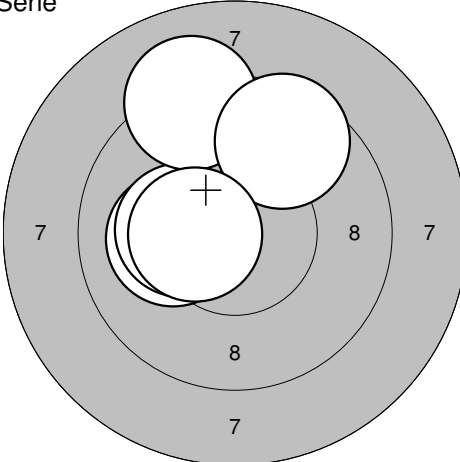
Serie 	31: 10,4* → 32: 10,1 ↑ 33: 9,9 ↑ 34: 10,1 ↗ 35: 10,1 ↗	Serie 	36: 10,5* ↗ 37: 10,2* ↗ 38: 10,2* ↑ 39: 10,0 ← 40: 10,6* ↓
Serie: 50,6	Summa: 353,9	Serie: 51,5	Summa: 405,4

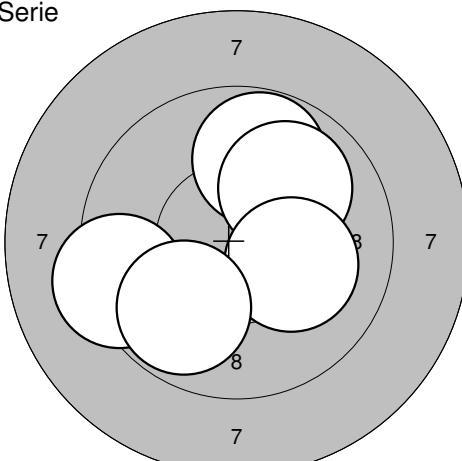
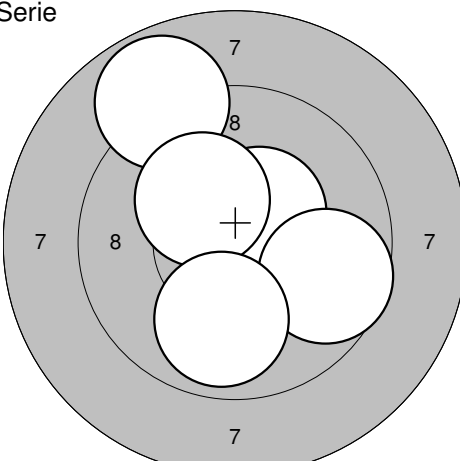
Serie		Serie	
	1: 10,8* ↑ 2: 10,8* ↓ 3: 10,5* ↓ 4: 10,6* ← 5: 10,2* ↙		6: 10,6* ↖ 7: 10,0 ↓ 8: 10,6* ↑ 9: 10,3* → 10: 9,9 ↓
Serie: 52,9	Summa: 52,9	Serie: 51,4	Summa: 104,3

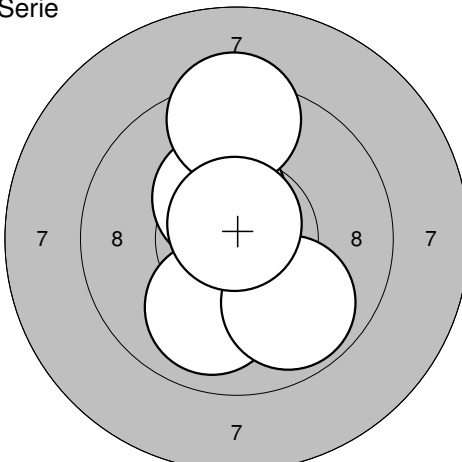
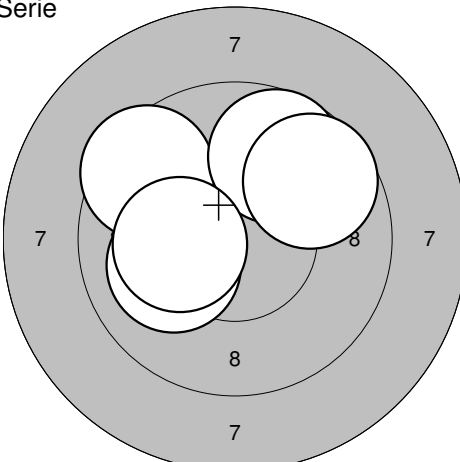
Serie		Serie	
	11: 10,4* ↓ 12: 10,4* ↑ 13: 10,3* ← 14: 10,7* ← 15: 10,3* ←		16: 9,8 ↖ 17: 10,5* ↓ 18: 10,3* ↑ 19: 10,4* ↑ 20: 10,7* ↑
Serie: 52,1	Summa: 156,4	Serie: 51,7	Summa: 208,1

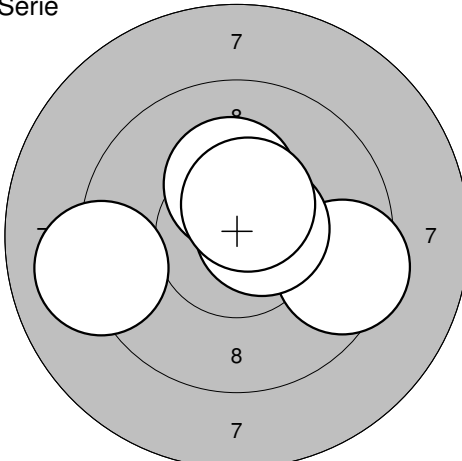
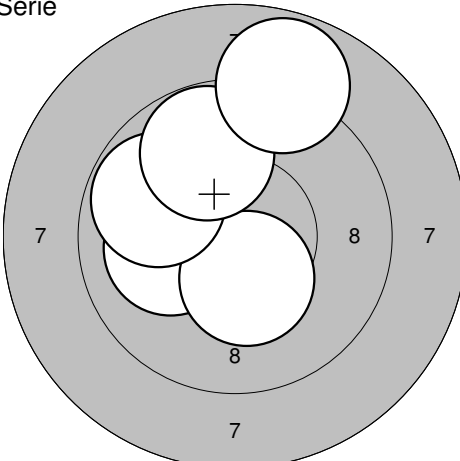
Serie		Serie	
	21: 10,8* ← 22: 9,6 ← 23: 10,8* ← 24: 10,5* ↗ 25: 10,1 ←		26: 10,6* ↑ 27: 10,2* ↖ 28: 10,8* → 29: 9,5 ↑ 30: 10,7* ↑
Serie: 51,8	Summa: 259,9	Serie: 51,8	Summa: 311,7

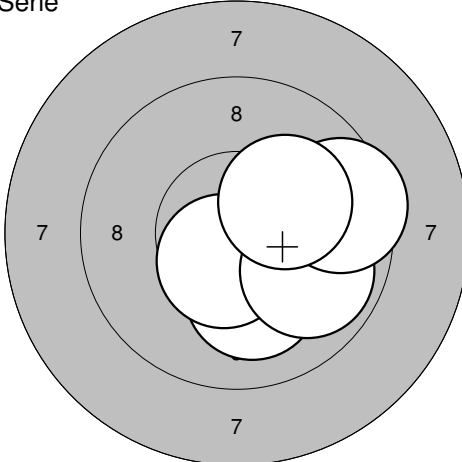
Serie		Serie	
	31: 10,4* ← 32: 10,7* ← 33: 10,5* ↑ 34: 10,4* ↑ 35: 10,4* →		36: 10,3* ↑ 37: 10,2* ↖ 38: 10,2* ↑ 39: 10,5* ← 40: 10,2* ↓
Serie: 52,4	Summa: 364,1	Serie: 51,4	Summa: 415,5

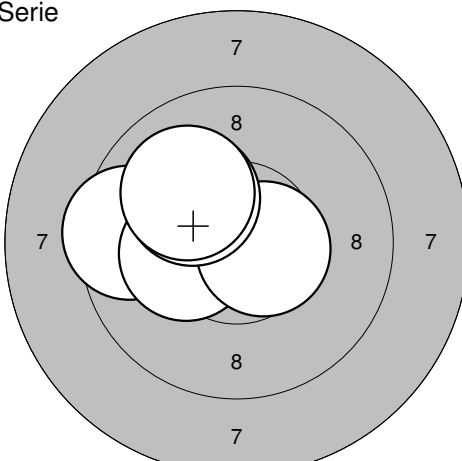
Serie 	1: 9,1 ↑ 2: 10,2* → 3: 9,5 ↙ 4: 9,5 ↙ 5: 9,6 ↗	Serie 	6: 10,1 ← 7: 10,3* ← 8: 9,1 ↑ 9: 9,6 ↗ 10: 10,4* ←
Serie: 47,9	Summa: 47,9	Serie: 49,5	Summa: 97,4

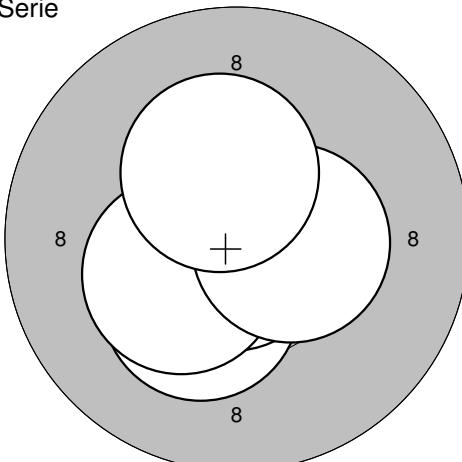
Serie 	11: 9,8 ↑ 12: 9,3 ← 13: 10,0 ↗ 14: 10,2* → 15: 9,8 ↙	Serie 	16: 10,5* ↗ 17: 9,7 → 18: 8,9 ↗ 19: 10,2* ↗ 20: 9,9 ↓
Serie: 49,1	Summa: 146,5	Serie: 49,2	Summa: 195,7

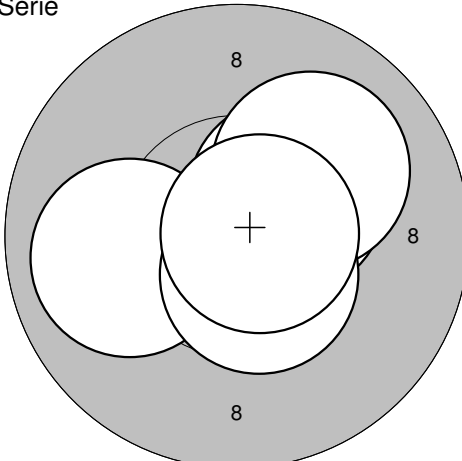
Serie 	21: 10,0 ↓ 22: 10,4* ↑ 23: 9,8 ↘ 24: 9,4 ↑ 25: 10,7* ↑	Serie 	26: 9,5 ↖ 27: 10,1 ← 28: 9,7 ↑ 29: 10,2* ← 30: 9,7 ↗
Serie: 50,3	Summa: 246,0	Serie: 49,2	Summa: 295,2

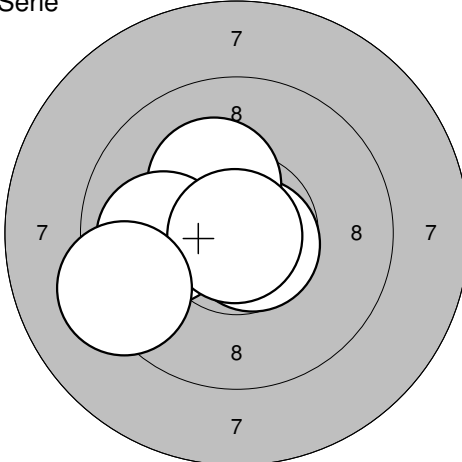
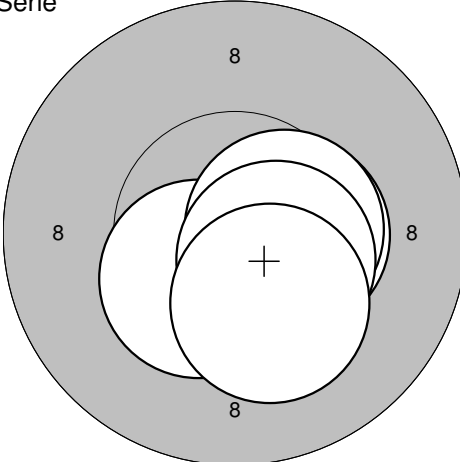
Serie 	31: 10,3* ↑ 32: 9,1 ← 33: 9,5 → 34: 10,6* → 35: 10,5* ↑	Serie 	36: 10,1 ← 37: 10,4* ↓ 38: 9,8 ↖ 39: 9,8 ↑ 40: 8,8 ↑
Serie: 50,0	Summa: 345,2	Serie: 48,9	Summa: 394,1

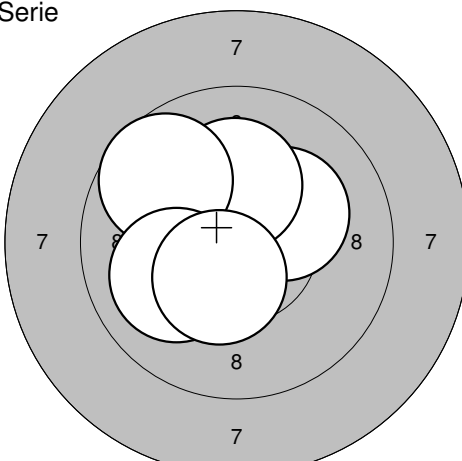
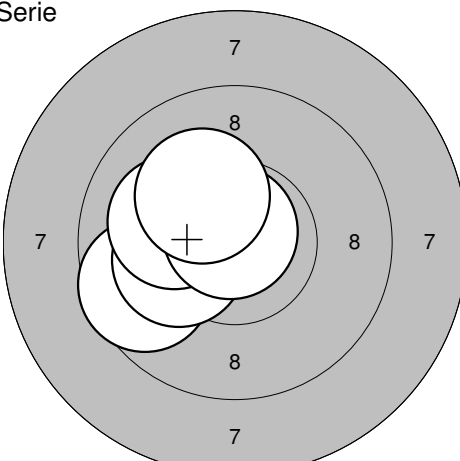
Serie	Serie	Serie
	<p>1: 10,1 ↓</p> <p>2: 10,5* ↓</p> <p>3: 9,9 →</p> <p>4: 9,5 →</p> <p>5: 10,2* ↗</p>	<p>6: 9,7 →</p> <p>7: 10,8* ↙</p> <p>8: 10,3* ↗</p> <p>9: 10,3* →</p> <p>10: 10,8* →</p>
Serie: 50,2	Serie: 51,9	Serie: 51,9
Summa: 50,2	Summa: 102,1	Summa: 102,1

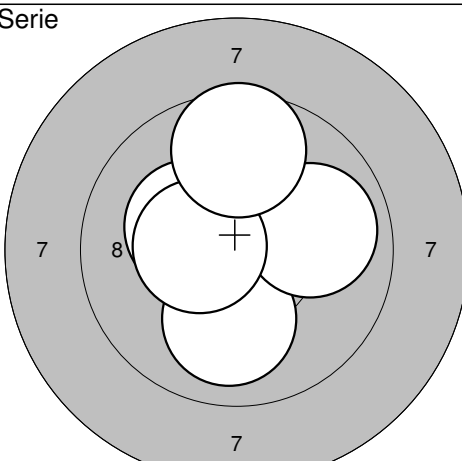
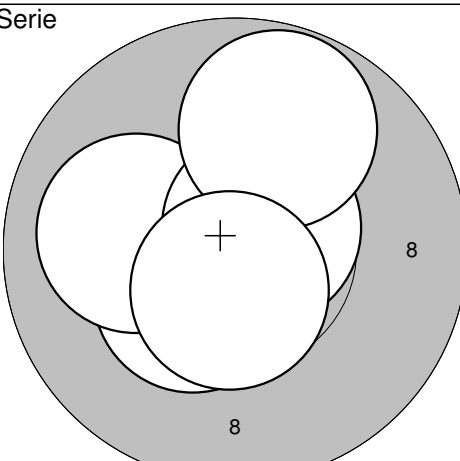
Serie	Serie	Serie
	<p>11: 9,5 ←</p> <p>12: 10,3* ←</p> <p>13: 10,6* →</p> <p>14: 10,1 ↗</p> <p>15: 10,0 ↗</p>	<p>16: 10,2* ↗</p> <p>17: 10,0 ↗</p> <p>18: 10,9* →</p> <p>19: 10,6* ↗</p> <p>20: 10,5* ↓</p>
Serie: 50,5	Serie: 52,2	Serie: 52,2
Summa: 152,6	Summa: 204,8	Summa: 204,8

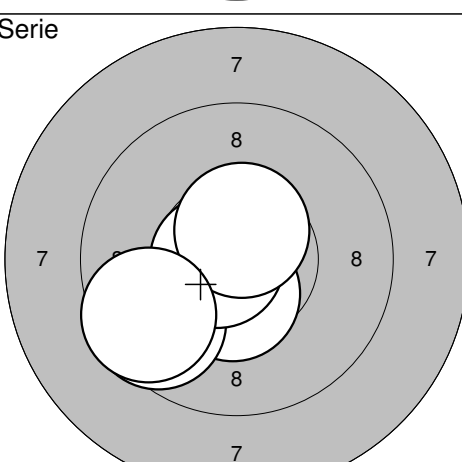
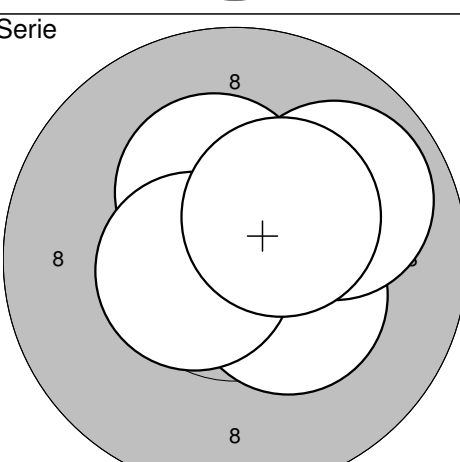
Serie	Serie	Serie
	<p>21: 10,3* ↓</p> <p>22: 10,8* ↓</p> <p>23: 10,4* ↙</p> <p>24: 10,5* →</p> <p>25: 10,3* ↑</p>	<p>26: 10,7* ↓</p> <p>27: 10,4* ←</p> <p>28: 10,6* ←</p> <p>29: 10,5* →</p> <p>30: 10,8* ↘</p>
Serie: 52,3	Serie: 53,0	Serie: 53,0
Summa: 257,1	Summa: 310,1	Summa: 310,1

Serie	Serie	Serie
	<p>31: 10,0 ←</p> <p>32: 10,4* ↗</p> <p>33: 10,1 ↗</p> <p>34: 10,5* ↓</p> <p>35: 10,7* →</p>	<p>36: 10,4* ↑</p> <p>37: 10,7* ↗</p> <p>38: 9,8 →</p> <p>39: 9,9 ↗</p> <p>40: 10,3* ↘</p>
Serie: 51,7	Serie: 51,1	Serie: 51,1
Summa: 361,8	Summa: 412,9	Summa: 412,9

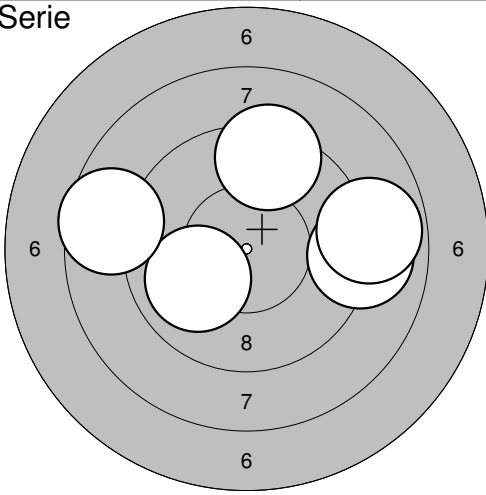
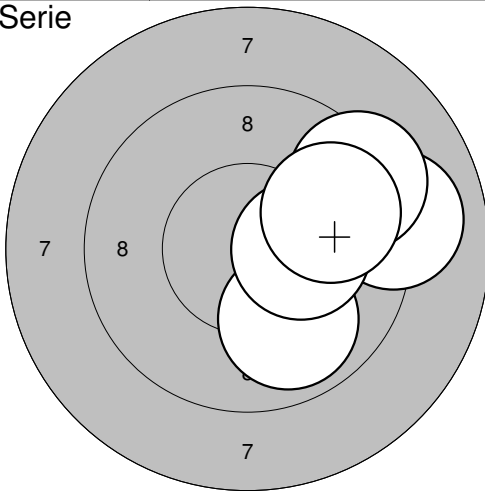
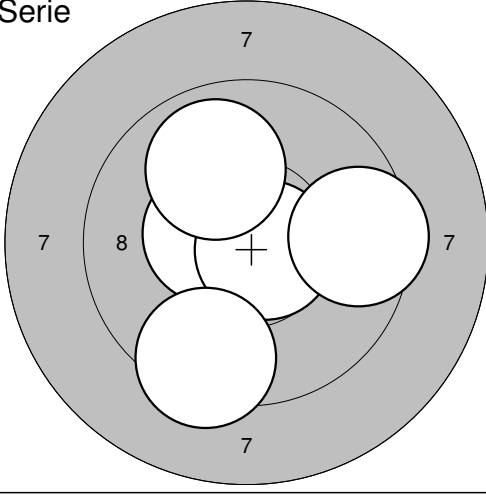
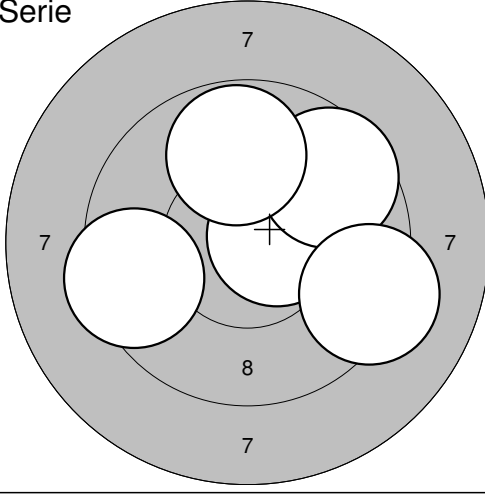
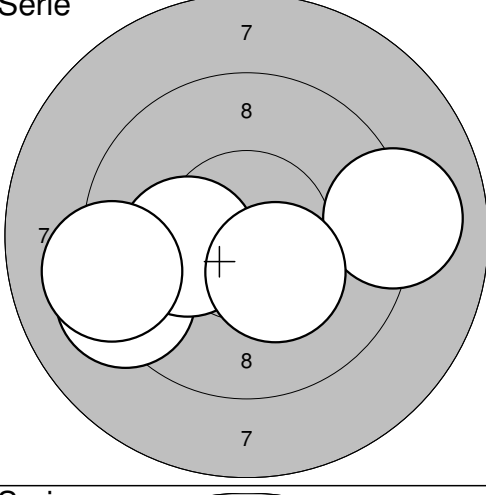
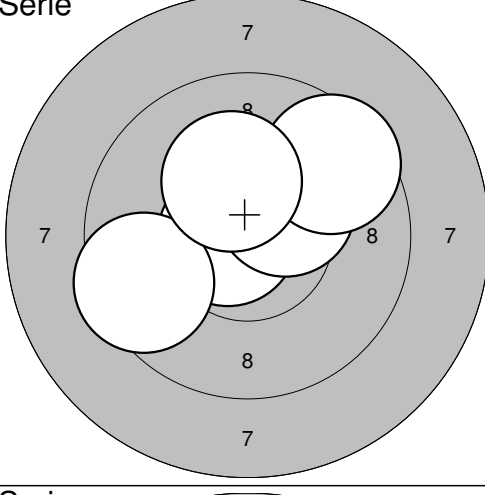
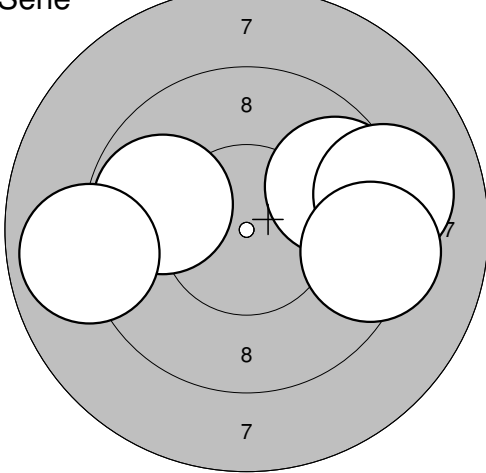
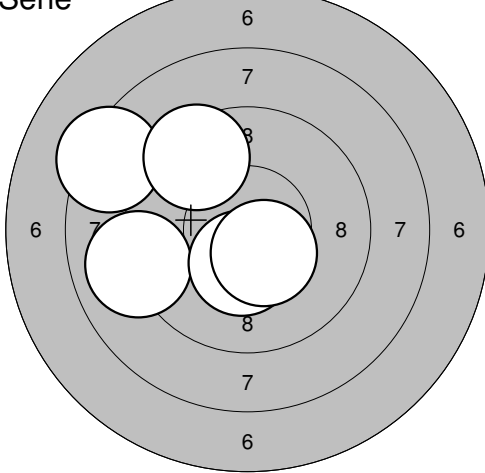
Serie 	1: 10,7* ↘ 2: 10,2* ↗ 3: 10,0 ← 4: 10,9* ↘ 5: 9,3 ←	Serie 	6: 10,4* ↙ 7: 10,4* → 8: 10,5* → 9: 10,5* ↘ 10: 10,2* ↘
Serie: 51,1	Summa: 51,1	Serie: 52,0	Summa: 103,1

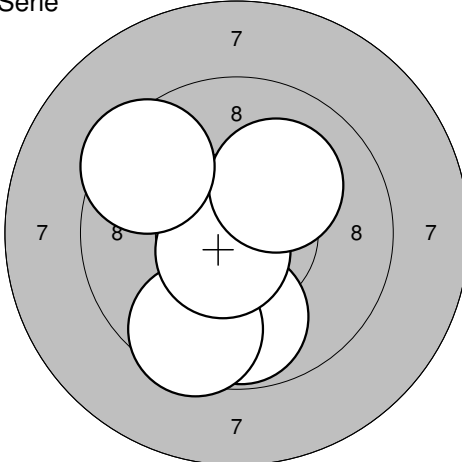
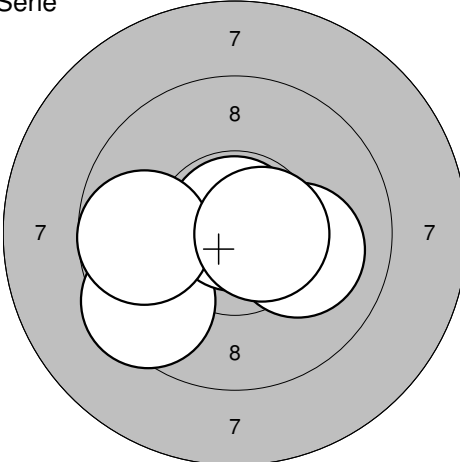
Serie 	11: 10,2* ↗ 12: 10,2* ↑ 13: 9,7 ↘ 14: 10,0 ↙ 15: 10,4* ↘	Serie 	16: 9,6 ← 17: 10,2* ← 18: 10,1 ↙ 19: 10,8* ↗ 20: 10,2* ↗
Serie: 50,5	Summa: 153,6	Serie: 50,9	Summa: 204,5

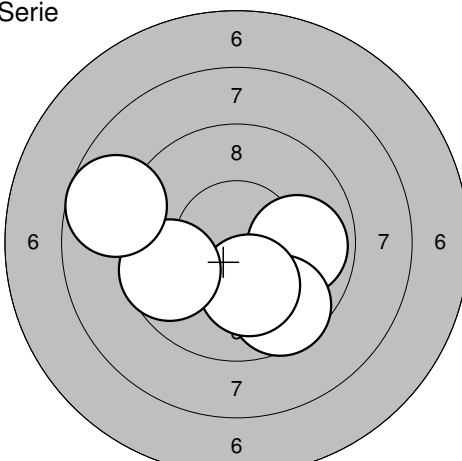
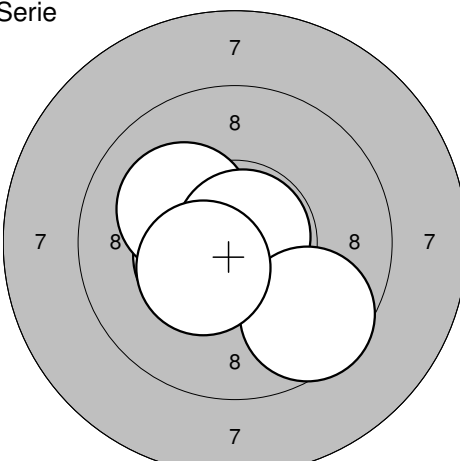
Serie 	21: 10,0 ↓ 22: 9,9 → 23: 10,3* ↙ 24: 10,5* ← 25: 9,6 ↑	Serie 	26: 10,4* ↙ 27: 10,0 ← 28: 10,6* ↗ 29: 9,8 ↑ 30: 10,6* ↓
Serie: 50,3	Summa: 254,8	Serie: 51,4	Summa: 306,2

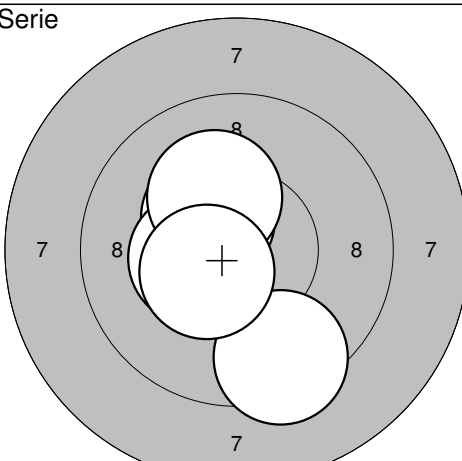
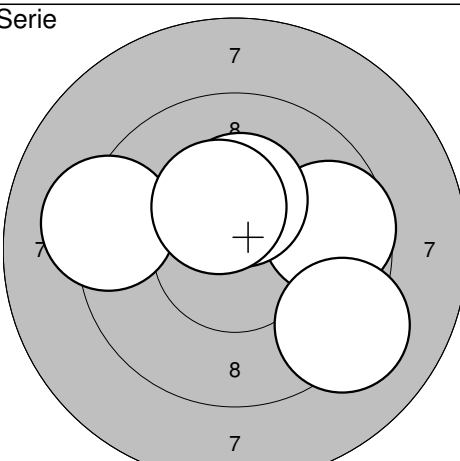
Serie 	31: 10,5* ↓ 32: 9,6 ↙ 33: 10,7* ← 34: 10,6* ↑ 35: 9,6 ↙	Serie 	36: 10,4* ↘ 37: 9,9 ↗ 38: 10,3* ↑ 39: 10,6* ← 40: 10,4* ↗
Serie: 51,0	Summa: 357,2	Serie: 51,6	Summa: 408,8

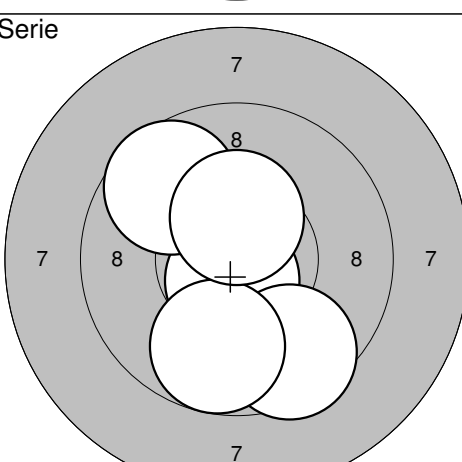
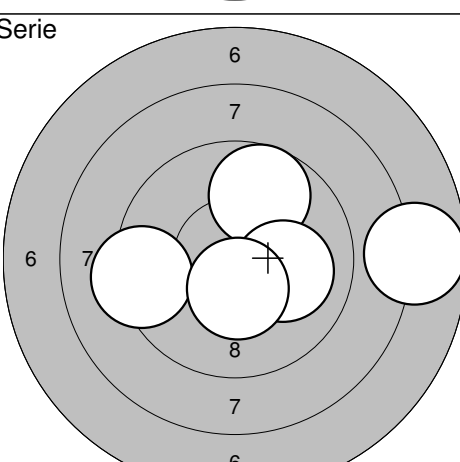
31.10.2009	Nationella SM	swedishcup 09
------------	---------------	---------------

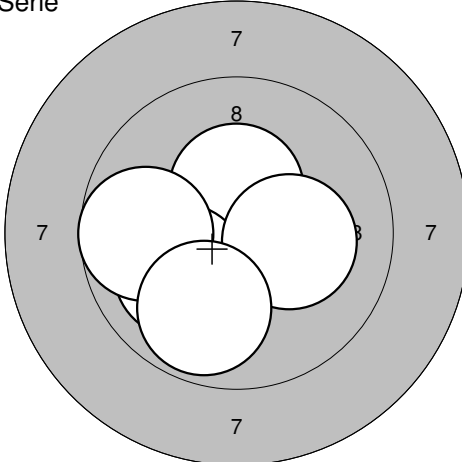
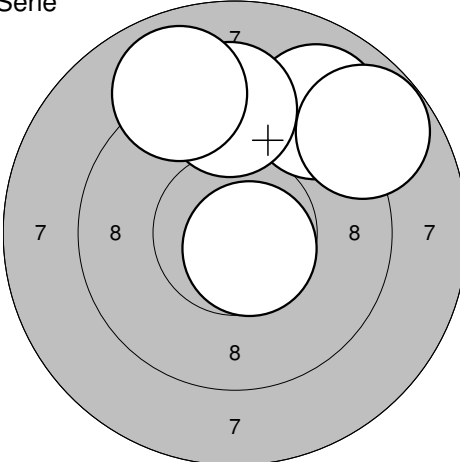
<p>Serie</p>  <p style="text-align: right;"> 1: 9,0 → 2: 9,4 ↑ 3: 10,0 ↙ 4: 8,8 → 5: 8,6 ← </p> <hr/> <p style="text-align: right;">Serie: 44,0</p> <hr/> <p style="text-align: right;">Summa: 44,0</p>	<p>Serie</p>  <p style="text-align: right;"> 6: 9,9 ↓ 7: 9,0 → 8: 10,3* → 9: 9,3 ↗ 10: 9,8 ↗ </p> <hr/> <p style="text-align: right;">Serie: 46,0</p> <hr/> <p style="text-align: right;">Summa: 90,0</p>
<p>Serie</p>  <p style="text-align: right;"> 11: 10,5* ← 12: 10,7* → 13: 9,9 ↗ 14: 9,5 → 15: 9,4 ↓ </p> <hr/> <p style="text-align: right;">Serie: 47,0</p> <hr/> <p style="text-align: right;">Summa: 137,0</p>	<p>Serie</p>  <p style="text-align: right;"> 16: 10,6* → 17: 9,6 ↗ 18: 9,2 → 19: 9,8 ↑ 20: 9,4 ← </p> <hr/> <p style="text-align: right;">Serie: 46,0</p> <hr/> <p style="text-align: right;">Summa: 183,0</p>
<p>Serie</p>  <p style="text-align: right;"> 21: 9,1 → 22: 9,2 ← 23: 10,2* ← 24: 9,2 ← 25: 10,3* ↓ </p> <hr/> <p style="text-align: right;">Serie: 47,0</p> <hr/> <p style="text-align: right;">Summa: 230,0</p>	<p>Serie</p>  <p style="text-align: right;"> 26: 10,7* ← 27: 10,3* ↗ 28: 9,5 ↗ 29: 9,5 ← 30: 10,2* ↑ </p> <hr/> <p style="text-align: right;">Serie: 48,0</p> <hr/> <p style="text-align: right;">Summa: 278,0</p>
<p>Serie</p>  <p style="text-align: right;"> 31: 9,7 ↗ 32: 9,1 → 33: 9,8 ← 34: 9,3 → 35: 8,9 ← </p> <hr/> <p style="text-align: right;">Serie: 44,0</p> <hr/> <p style="text-align: right;">Summa: 322,0</p>	<p>Serie</p>  <p style="text-align: right;"> 36: 8,3 ← 37: 9,5 ↗ 38: 9,0 ← 39: 10,4* ↓ 40: 10,5* ↓ </p> <hr/> <p style="text-align: right;">Serie: 46,0</p> <hr/> <p style="text-align: right;">Summa: 368,0</p>

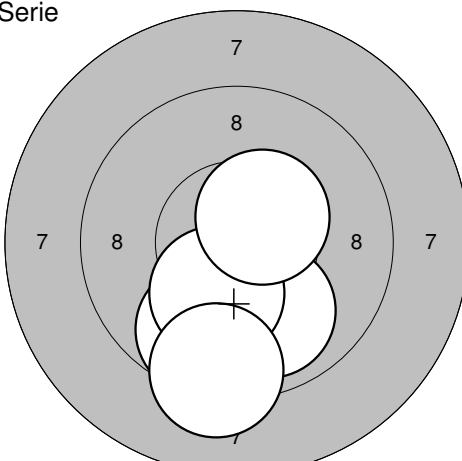
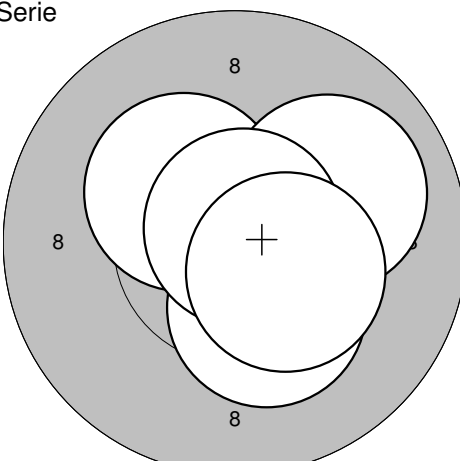
Serie	Serie	
		
1: 9,8 ↓ 2: 9,6 ↓ 3: 10,6* ↓ 4: 10,1 ↗ 5: 9,5 ↖	6: 9,5 ↙ 7: 10,1 → 8: 10,8* ↑ 9: 9,7 ← 10: 10,6* →	
Serie: 47,0	Serie: 48,0	
Summa: 47,0	Summa: 95,0	

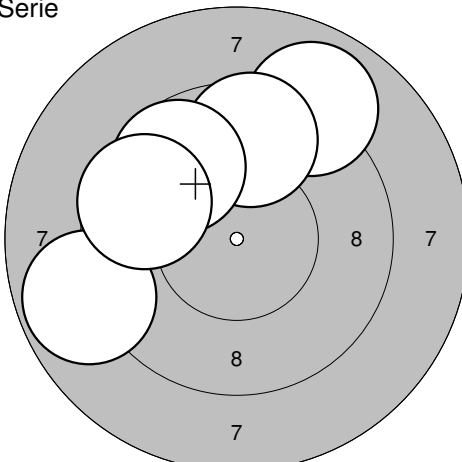
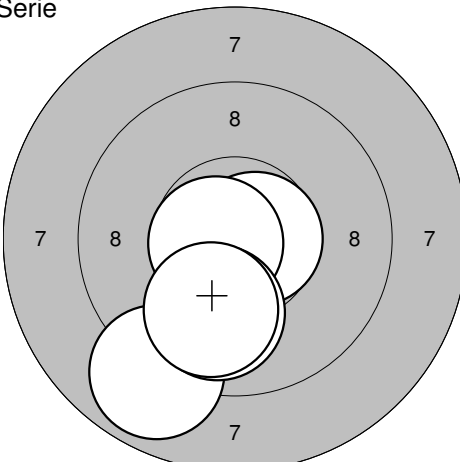
Serie	Serie	
		
11: 9,9 → 12: 9,6 ↓ 13: 10,2* ↓ 14: 9,7 ← 15: 8,7 ↖	16: 10,5* ↙ 17: 10,1 ↖ 18: 10,8* ↗ 19: 9,6 ↓ 20: 10,4* ↙	
Serie: 45,0	Serie: 49,0	
Summa: 140,0	Summa: 189,0	

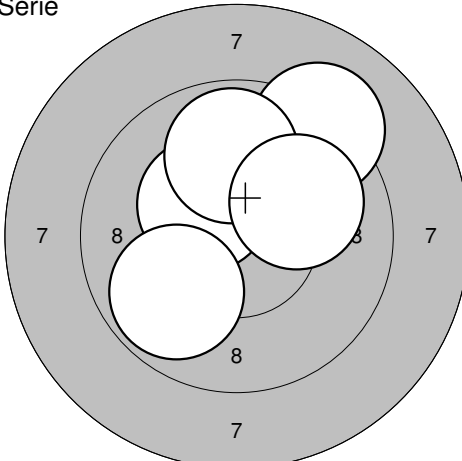
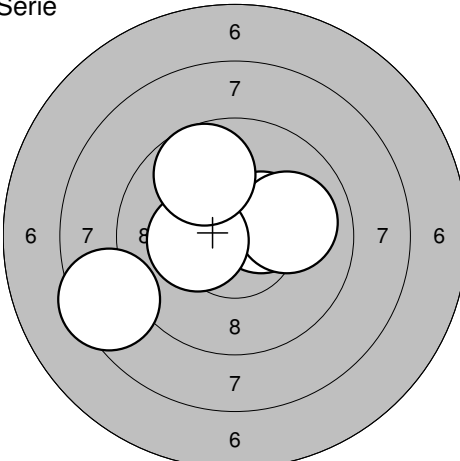
Serie	Serie	
		
21: 10,4* ↗ 22: 10,4* ← 23: 9,4 ↓ 24: 10,2* ↗ 25: 10,5* ↙	26: 9,7 → 27: 9,2 ↘ 28: 10,3* ↑ 29: 9,2 ← 30: 10,3* ↗	
Serie: 49,0	Serie: 47,0	
Summa: 238,0	Summa: 285,0	

Serie	Serie	
		
31: 10,7* ↓ 32: 9,5 ↓ 33: 9,7 ↗ 34: 9,8 ↓ 35: 10,4* ↑	36: 7,8 → 37: 9,7 ↑ 38: 9,3 ← 39: 10,1 → 40: 10,4* ↓	
Serie: 47,0	Serie: 45,0	
Summa: 332,0	Summa: 377,0	

Serie 	1: 10,4* ↑ 2: 10,1 ↙ 3: 10,2* → 4: 9,7 ← 5: 9,9 ↓ <hr/> Serie: 48,0 Summa: 48,0	Serie 	6: 10,7* ↘ 7: 9,0 ↗ 8: 9,3 ↑ 9: 8,8 ↗ 10: 9,0 ↗ <hr/> Serie: 45,0 Summa: 93,0
---	---	---	---

Serie 	11: 9,9 ↓ 12: 9,7 ↓ 13: 10,2* ↓ 14: 10,5* ↗ 15: 9,2 ↓ <hr/> Serie: 47,0 Summa: 140,0	Serie 	16: 10,3* ↖ 17: 10,3* ↓ 18: 10,0 → 19: 10,8* ↗ 20: 10,4* ↘ <hr/> Serie: 50,0 Summa: 190,0
--	--	--	---

Serie 	21: 8,8 ← 22: 9,0 ↗ 23: 9,6 ↑ 24: 9,7 ↗ 25: 9,6 ← <hr/> Serie: 44,0 Summa: 234,0	Serie 	26: 8,9 ↓ 27: 10,7* → 28: 10,7* ← 29: 9,9 ↓ 30: 9,9 ↓ <hr/> Serie: 46,0 Summa: 280,0
---	--	---	--

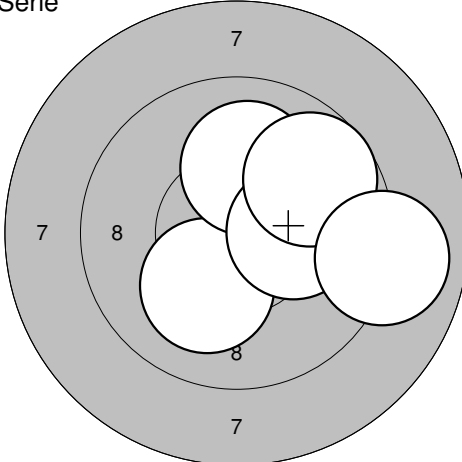
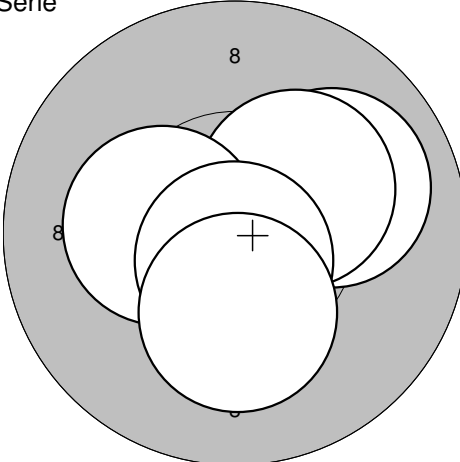
Serie 	31: 10,4* ↖ 32: 9,2 ↗ 33: 9,9 ↑ 34: 9,9 ↙ 35: 10,0 ↗ <hr/> Serie: 47,0 Summa: 327,0	Serie 	36: 10,4* ↗ 37: 10,0 → 38: 8,5 ← 39: 10,3* ← 40: 9,7 ↗ <hr/> Serie: 47,0 Summa: 374,0
---	---	---	---

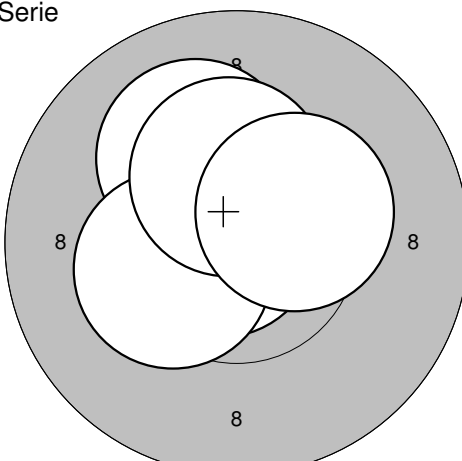
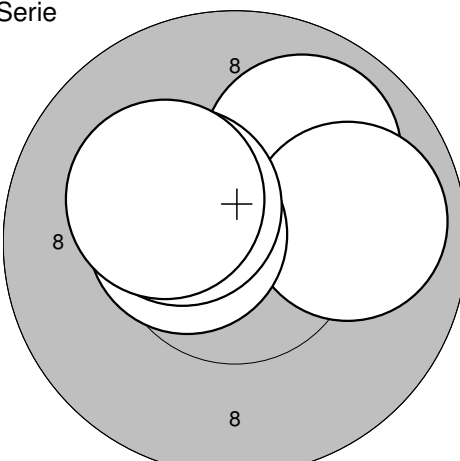
Serie	Serie	Serie
	1: 10,1 ← 2: 9,6 ↑ 3: 8,8 ← 4: 10,5* ← 5: 10,2* ↙	
Serie: 47,0	Serie: 48,0	Serie: 48,0
Summa: 47,0	Summa: 95,0	Summa: 95,0

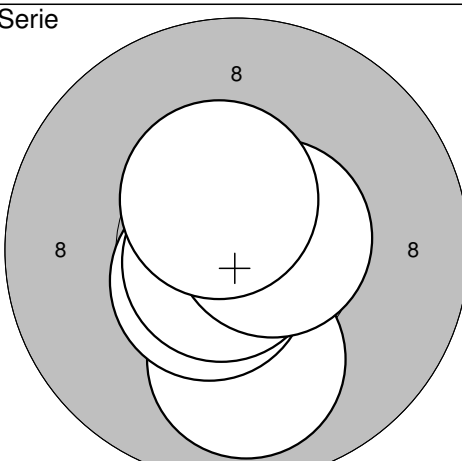
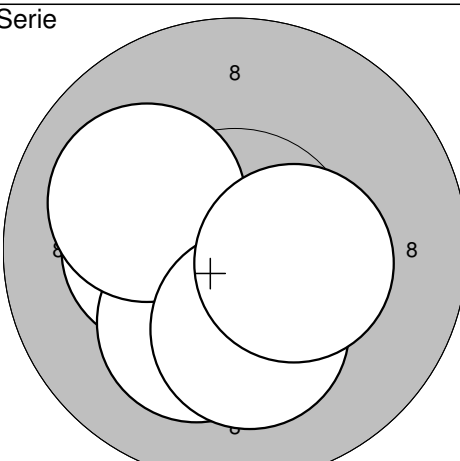
Serie	Serie	Serie
	11: 9,9 → 12: 8,9 ← 13: 10,7* → 14: 10,0 → 15: 9,8 ↑	
Serie: 46,0	Serie: 49,0	Serie: 49,0
Summa: 141,0	Summa: 190,0	Summa: 190,0

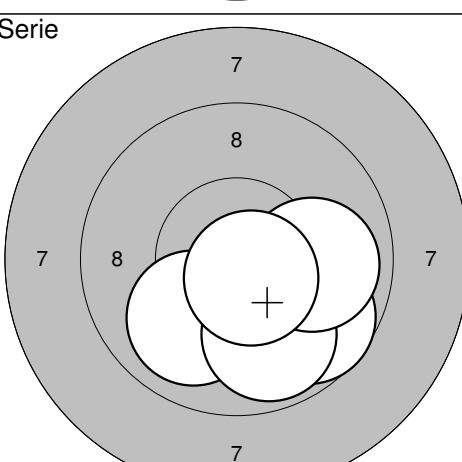
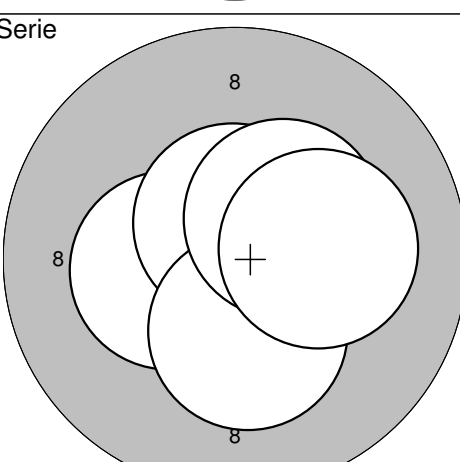
Serie	Serie	Serie
	21: 10,1 → 22: 10,6* → 23: 10,6* ← 24: 9,9 → 25: 9,4 ↙	
Serie: 48,0	Serie: 47,0	Serie: 47,0
Summa: 238,0	Summa: 285,0	Summa: 285,0

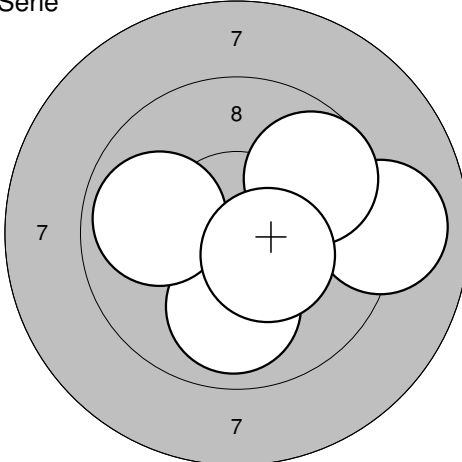
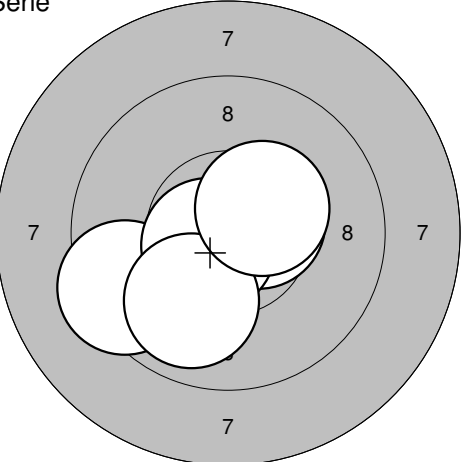
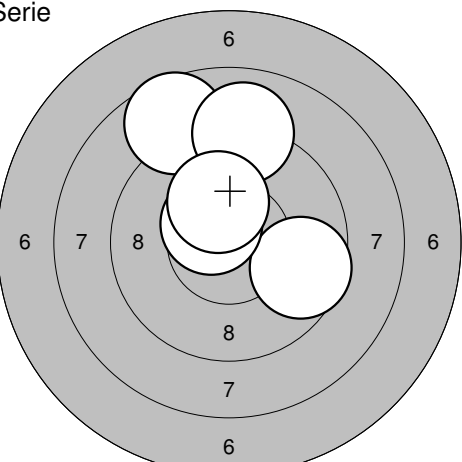
Serie	Serie	Serie
	31: 9,7 → 32: 10,7* ↗ 33: 9,8 ↗ 34: 10,6* ↙ 35: 10,0 ↗	
Serie: 48,0	Serie: 48,0	Serie: 48,0
Summa: 333,0	Summa: 381,0	Summa: 381,0

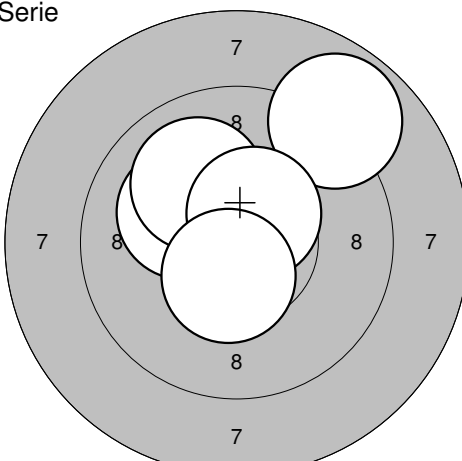
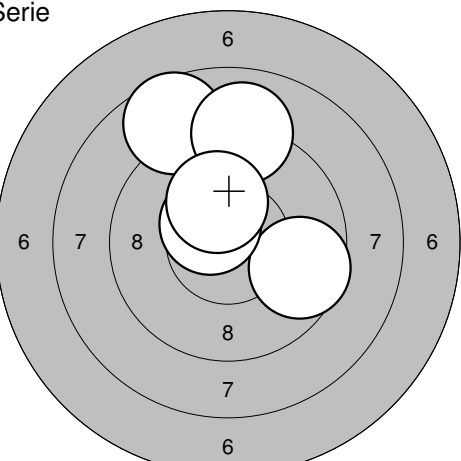
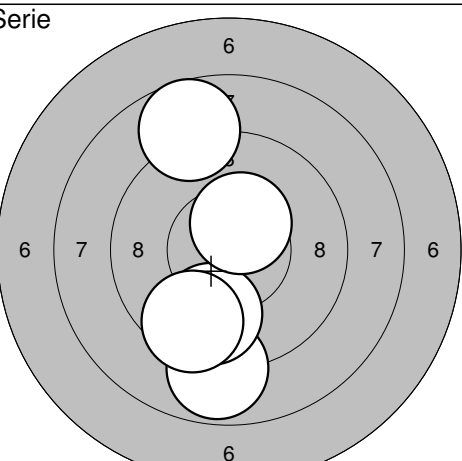
Serie		1: 10,1 ↘ 2: 10,1 ↑ 3: 10,2* → 4: 9,7 ↗ 5: 9,0 →	Serie		6: 10,0 → 7: 10,3* ↗ 8: 10,3* ← 9: 10,7* ↓ 10: 10,2* ↓
	Serie: 48,0			Serie: 50,0	
	Summa: 48,0			Summa: 98,0	

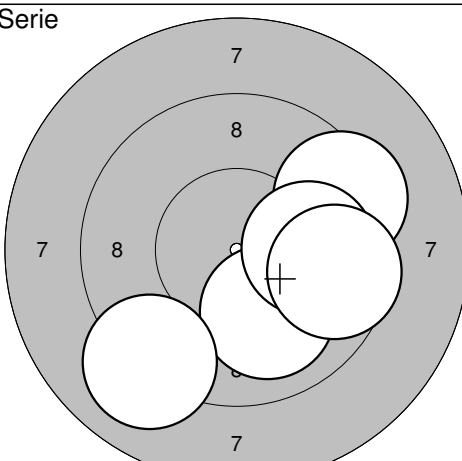
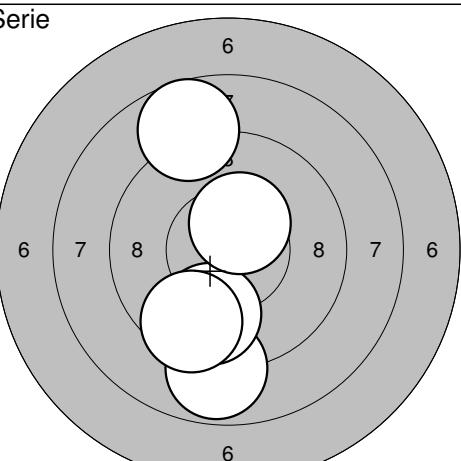
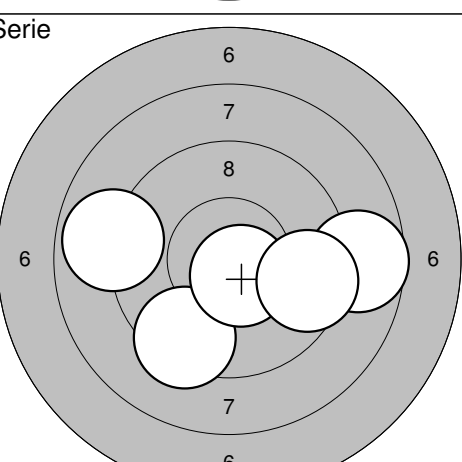
Serie		11: 10,1 ↖ 12: 10,8* ← 13: 10,3* ← 14: 10,4* ↑ 15: 10,4* ↗	Serie		16: 9,9 ↗ 17: 9,9 → 18: 10,5* ← 19: 10,4* ↗ 20: 10,2* ↗
	Serie: 50,0			Serie: 48,0	
	Summa: 148,0			Summa: 196,0	

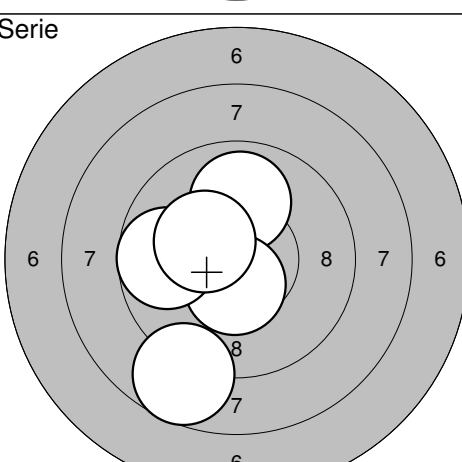
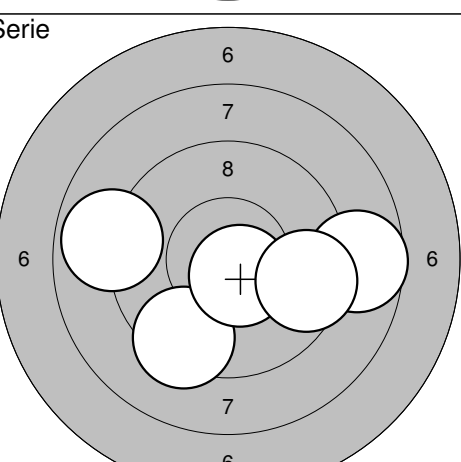

Serie		21: 10,0 ↓ 22: 10,6* ↘ 23: 10,8* ↘ 24: 10,6* → 25: 10,5* ↖	Serie		26: 10,3* ← 27: 10,2* ↓ 28: 10,1 ↖ 29: 10,2* ↓ 30: 10,4* →
	Serie: 50,0			Serie: 50,0	
	Summa: 246,0			Summa: 296,0	

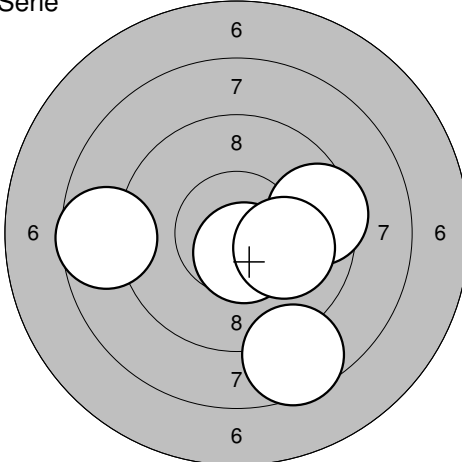
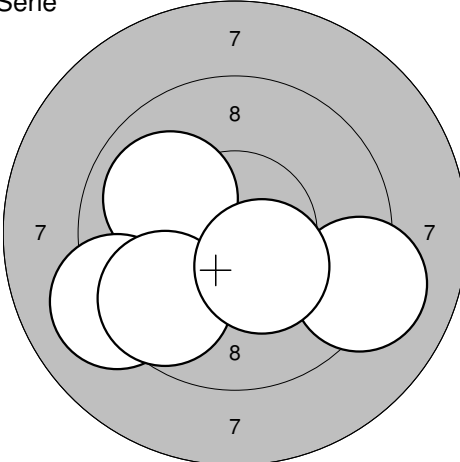
Serie		31: 9,7 ↘ 32: 10,0 ↘ 33: 9,9 ↓ 34: 9,9 → 35: 10,6* ↘	Serie		36: 10,3* ← 37: 10,6* ↑ 38: 10,3* ↓ 39: 10,4* ↗ 40: 10,2* →
	Serie: 47,0			Serie: 50,0	
	Summa: 343,0			Summa: 393,0	

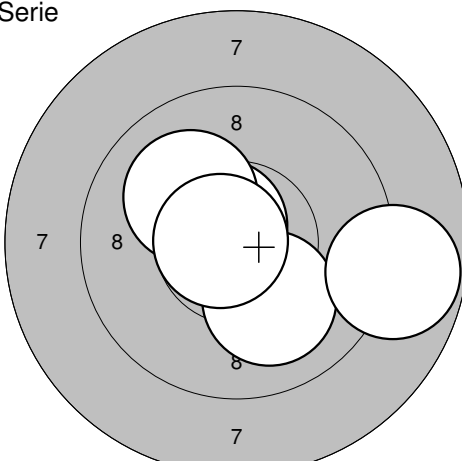
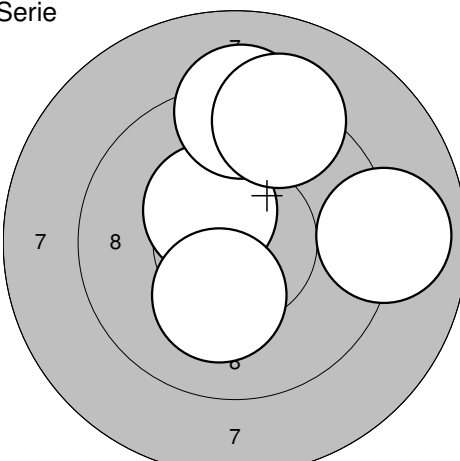
Serie	Serie	
		
<p>1: 10,0 ↓</p> <p>2: 9,0 →</p> <p>3: 9,9 ←</p> <p>4: 9,7 ↗</p> <p>5: 10,4* ↘</p>	<p>6: 10,5* →</p> <p>7: 9,4 ←</p> <p>8: 10,6* ←</p> <p>9: 9,9 ↓</p> <p>10: 10,4* →</p>	<p>11: 10,1 ←</p> <p>12: 10,0 ↗</p> <p>13: 8,9 ↗</p> <p>14: 10,5* ↗</p> <p>15: 10,5* ↓</p>
Serie: 47,0	Serie: 48,0	Serie: 46,0
Summa: 47,0	Summa: 95,0	Summa: 189,0

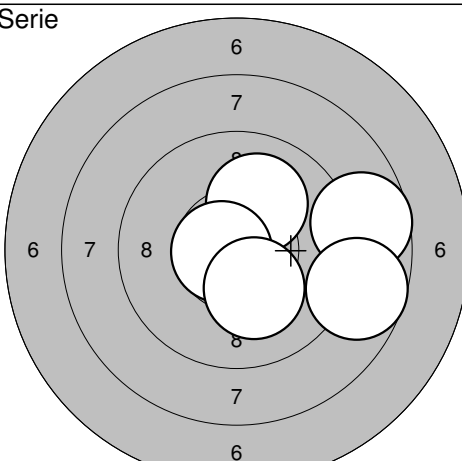
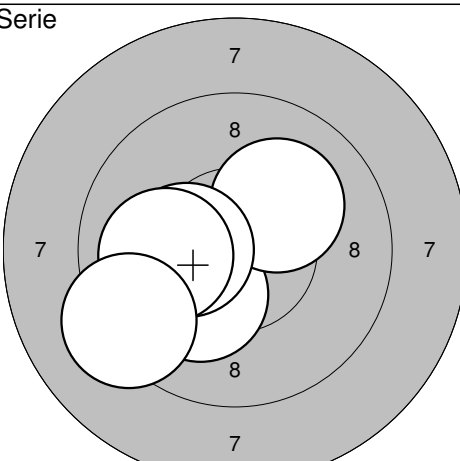
Serie	Serie	
		
<p>16: 8,6 ↗</p> <p>17: 9,0 ↑</p> <p>18: 9,6 →</p> <p>19: 10,5* ↗</p> <p>20: 10,2* ↑</p>	<p>21: 10,0 ↓</p> <p>22: 9,4 →</p> <p>23: 10,0 →</p> <p>24: 9,6 →</p> <p>25: 9,1 ↓</p>	<p>26: 8,9 ↓</p> <p>27: 9,8 ↓</p> <p>28: 9,5 ↓</p> <p>29: 10,4* ↗</p> <p>30: 8,7 ↗</p>
Serie: 48,0	Serie: 47,0	Serie: 44,0
Summa: 143,0	Summa: 236,0	Summa: 280,0

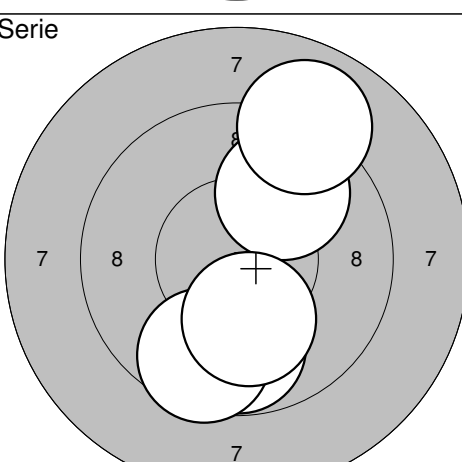
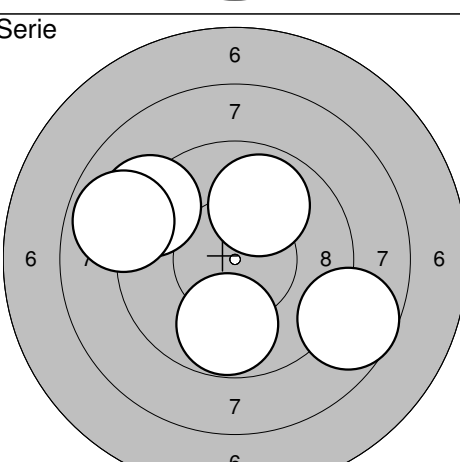
Serie	Serie	
		
<p>31: 8,7 ↓</p> <p>32: 9,9 ↑</p> <p>33: 10,5* ↓</p> <p>34: 9,7 ←</p> <p>35: 10,3* ↗</p>	<p>36: 9,4 ↓</p> <p>37: 8,7 →</p> <p>38: 8,9 ←</p> <p>39: 10,6* ↓</p> <p>40: 9,5 →</p>	<p>36: 8,9 ↓</p> <p>37: 9,8 ↓</p> <p>38: 9,5 ↓</p> <p>39: 10,4* ↗</p> <p>30: 8,7 ↗</p>
Serie: 47,0	Serie: 46,0	Serie: 44,0
Summa: 236,0	Summa: 326,0	Summa: 370,0

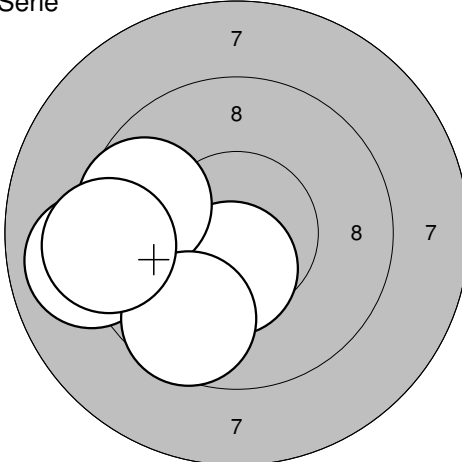
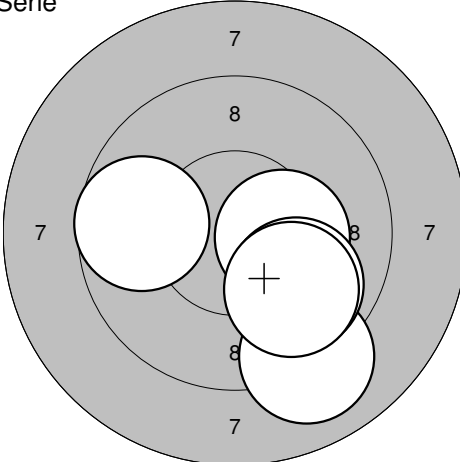
Serie	Serie	
		
<p>31: 8,7 ↓</p> <p>32: 9,9 ↑</p> <p>33: 10,5* ↓</p> <p>34: 9,7 ←</p> <p>35: 10,3* ↗</p>	<p>36: 9,4 ↓</p> <p>37: 8,7 →</p> <p>38: 8,9 ←</p> <p>39: 10,6* ↓</p> <p>40: 9,5 →</p>	<p>36: 8,9 ↓</p> <p>37: 9,8 ↓</p> <p>38: 9,5 ↓</p> <p>39: 10,4* ↗</p> <p>30: 8,7 ↗</p>
Serie: 46,0	Serie: 44,0	Serie: 44,0
Summa: 326,0	Summa: 370,0	Summa: 370,0

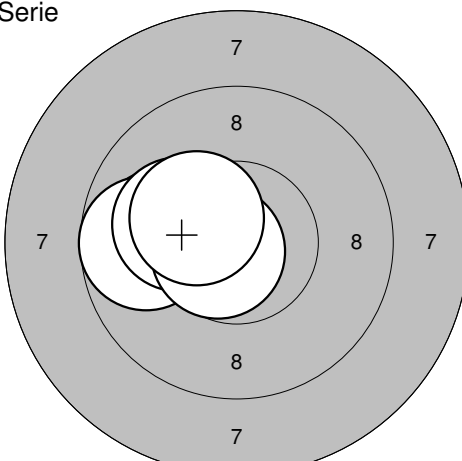
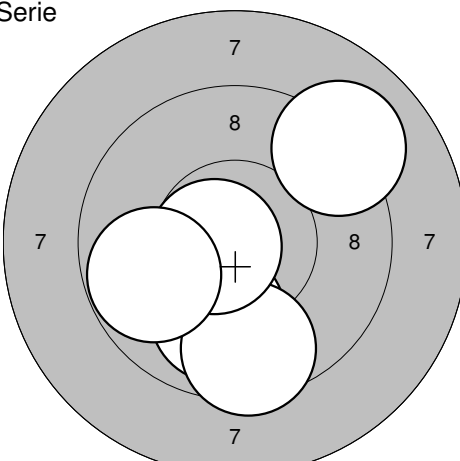
Serie 	1: 8,7 ← 2: 8,6 ↓ 3: 9,5 → 4: 10,6* ↓ 5: 10,1 → <hr/> Serie: 45,0 Summa: 45,0	Serie 	6: 10,0 ↖ 7: 9,2 → 8: 9,1 ↙ 9: 9,7 ↙ 10: 10,4* ↓ <hr/> Serie: 47,0 Summa: 92,0
---	---	---	--

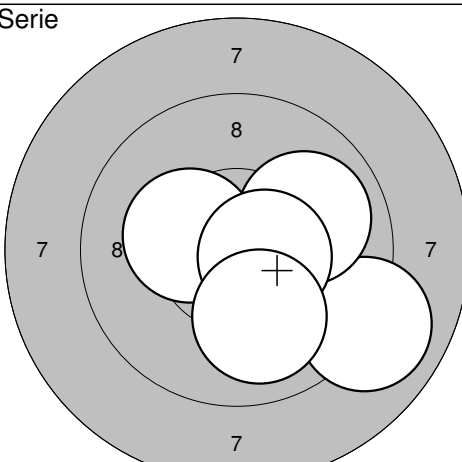
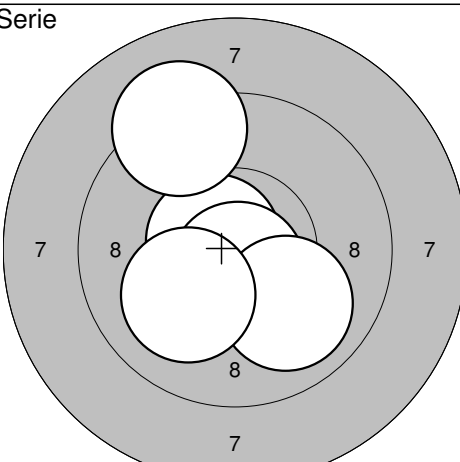
Serie 	11: 10,6* ↗ 12: 10,1 ↓ 13: 10,1 ↗ 14: 8,8 → 15: 10,7* ← <hr/> Serie: 48,0 Summa: 140,0	Serie 	16: 10,4* ↖ 17: 9,2 ↑ 18: 10,2* ↓ 19: 9,0 → 20: 9,2 ↑ <hr/> Serie: 47,0 Summa: 187,0
--	--	--	--

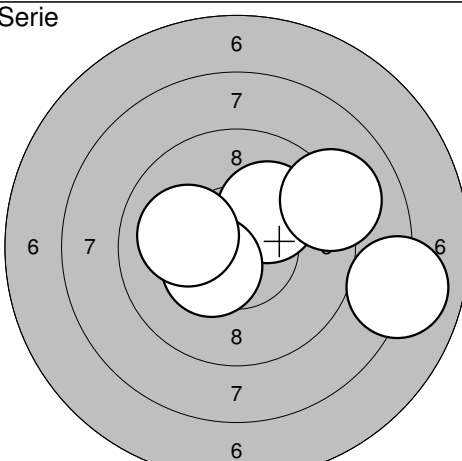
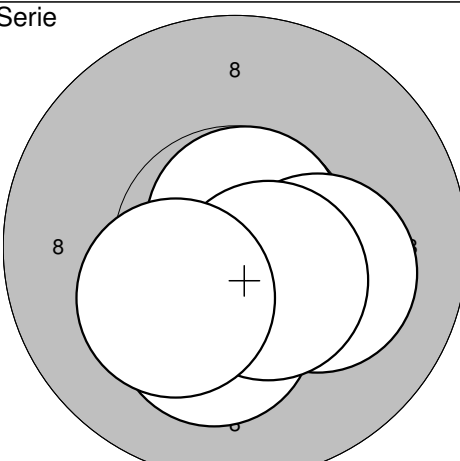
Serie 	21: 8,7 → 22: 10,1 ↑ 23: 10,7* ← 24: 8,7 → 25: 10,2* ↓ <hr/> Serie: 46,0 Summa: 233,0	Serie 	26: 10,2* ↙ 27: 10,1 ↗ 28: 10,3* ← 29: 10,0 ← 30: 9,3 ↙ <hr/> Serie: 49,0 Summa: 282,0
---	---	---	--

Serie 	31: 9,9 ↗ 32: 9,0 ↗ 33: 9,8 ↓ 34: 9,6 ↓ 35: 10,1 ↓ <hr/> Serie: 46,0 Summa: 328,0	Serie 	36: 9,2 ↖ 37: 8,9 ↙ 38: 9,8 ↓ 39: 9,9 ↑ 40: 8,7 → <hr/> Serie: 43,0 Summa: 371,0
---	---	---	--

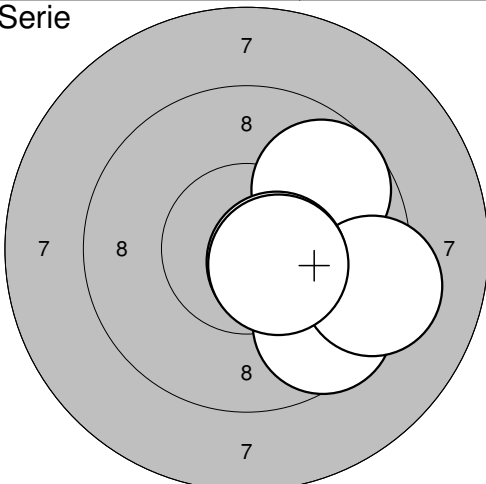
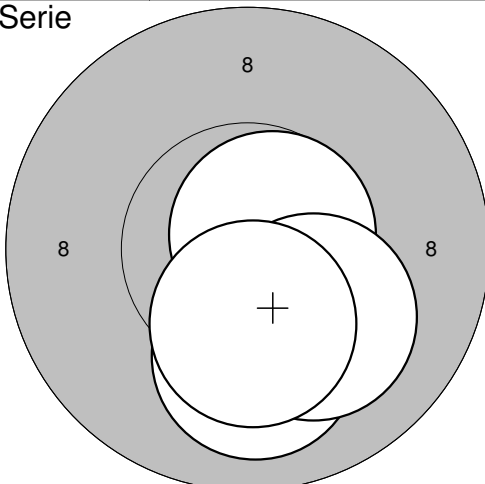
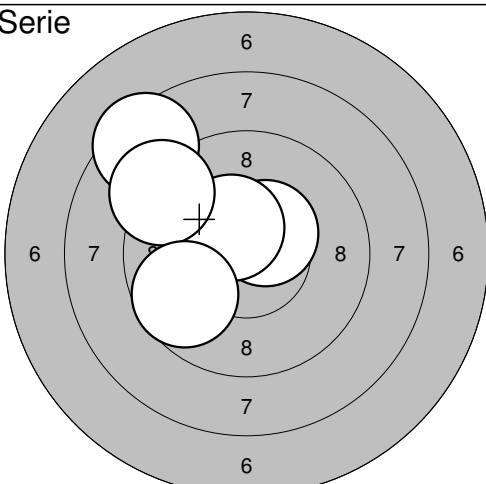
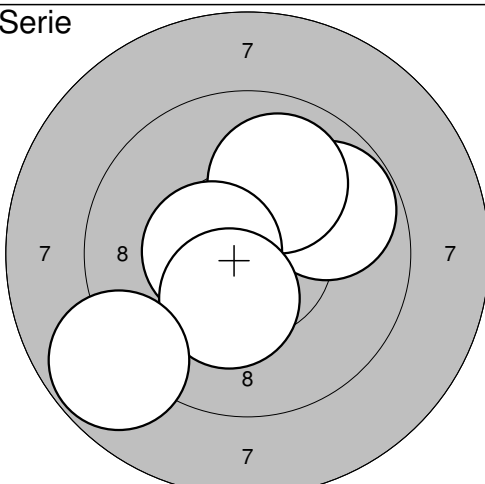
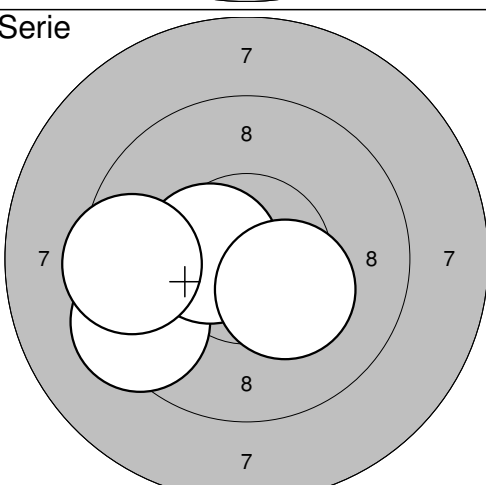
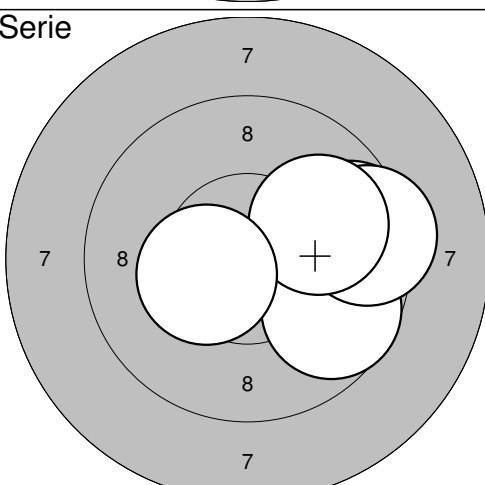
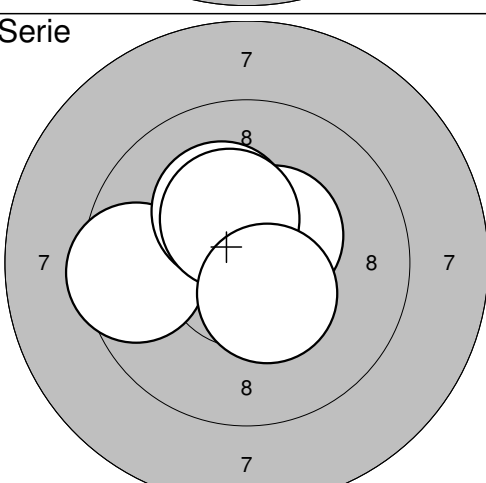
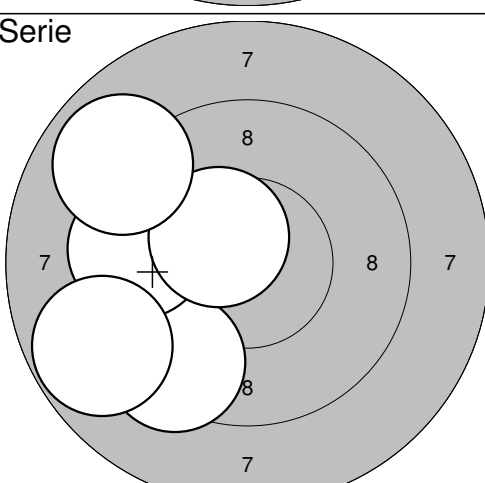
<p>Serie</p>  <p style="text-align: center;">7 8 8 7 7</p>	<p>1: 10,5* ↓ 2: 9,7 ← 3: 9,0 ← 4: 9,6 ↓ 5: 9,2 ←</p> <hr/> <p>Serie: 46,0 Summa: 46,0</p>	<p>Serie</p>  <p style="text-align: center;">7 8 8 7 7</p>	<p>6: 9,0 ↓ 7: 10,3* → 8: 9,9 ↓ 9: 9,7 ← 10: 9,9 ↓</p> <hr/> <p>Serie: 46,0 Summa: 92,0</p>
--	--	--	---

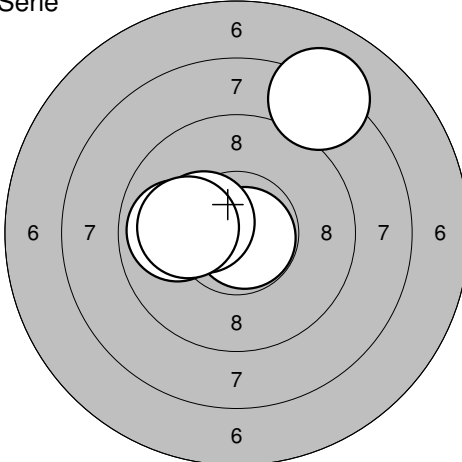
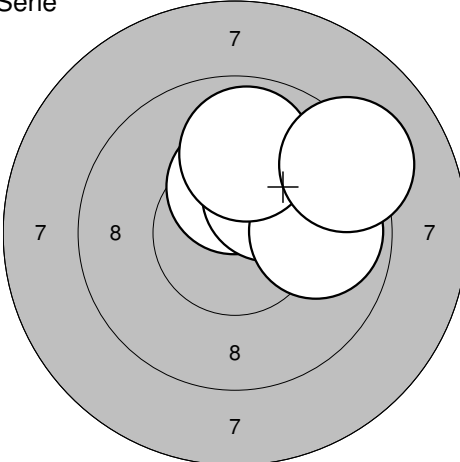
<p>Serie</p>  <p style="text-align: center;">7 8 8 7 7</p>	<p>11: 10,0 ← 12: 9,7 ← 13: 10,2* ← 14: 10,7* ← 15: 10,3* ↖</p> <hr/> <p>Serie: 49,0 Summa: 141,0</p>	<p>Serie</p>  <p style="text-align: center;">7 8 8 7 7</p>	<p>16: 10,0 ↓ 17: 9,5 ↓ 18: 10,7* ← 19: 9,8 ← 20: 9,1 ↗</p> <hr/> <p>Serie: 47,0 Summa: 188,0</p>
---	---	---	---

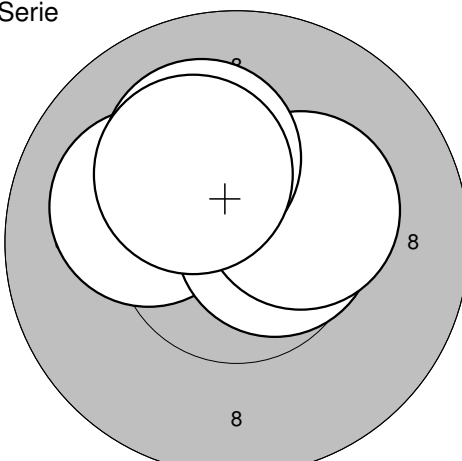
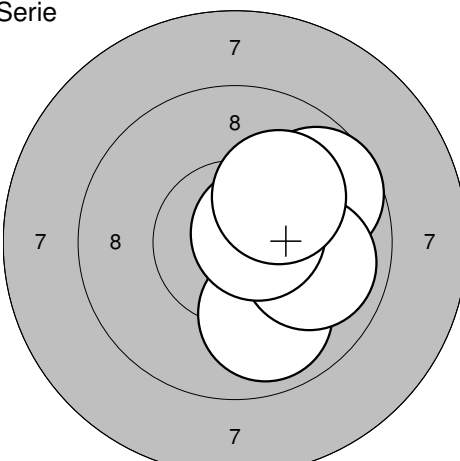
<p>Serie</p>  <p style="text-align: center;">7 8 8 7 7</p>	<p>21: 10,3* ← 22: 9,0 ↓ 23: 10,0 → 24: 10,6* → 25: 10,0 ↓</p> <hr/> <p>Serie: 49,0 Summa: 237,0</p>	<p>Serie</p>  <p style="text-align: center;">7 8 8 7 7</p>	<p>26: 10,6* ← 27: 10,7* ↓ 28: 10,0 ↓ 29: 9,2 ↗ 30: 10,1 ↙</p> <hr/> <p>Serie: 49,0 Summa: 286,0</p>
--	--	--	--

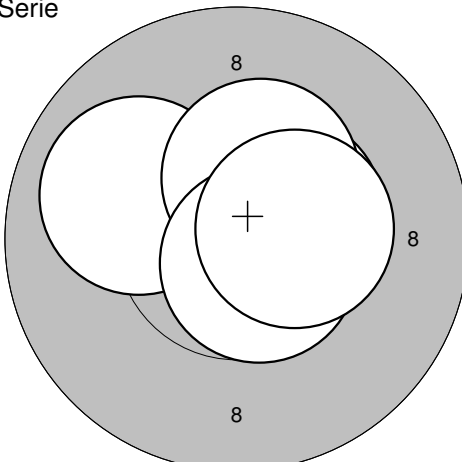
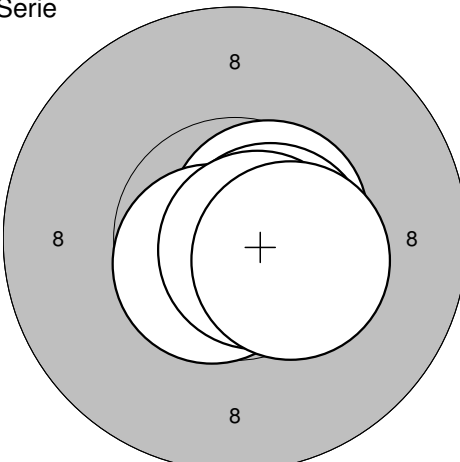
<p>Serie</p>  <p style="text-align: center;">6 7 8 6 7 6</p>	<p>31: 10,1 ↗ 32: 10,4* ↙ 33: 9,1 → 34: 8,0 → 35: 10,1 ←</p> <hr/> <p>Serie: 47,0 Summa: 333,0</p>	<p>Serie</p>  <p style="text-align: center;">8 8 8 8 8</p>	<p>36: 10,7* ↗ 37: 10,2* → 38: 10,2* ↓ 39: 10,5* ↓ 40: 10,2* ↙</p> <hr/> <p>Serie: 50,0 Summa: 383,0</p>
--	--	--	--

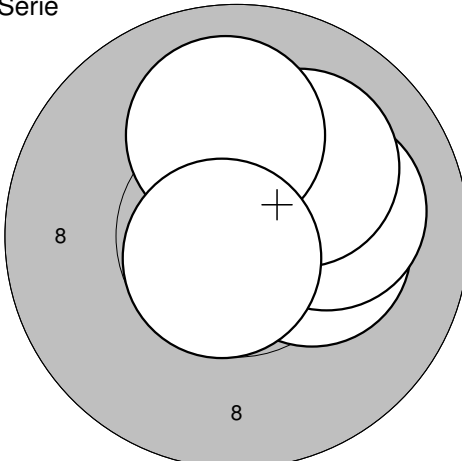
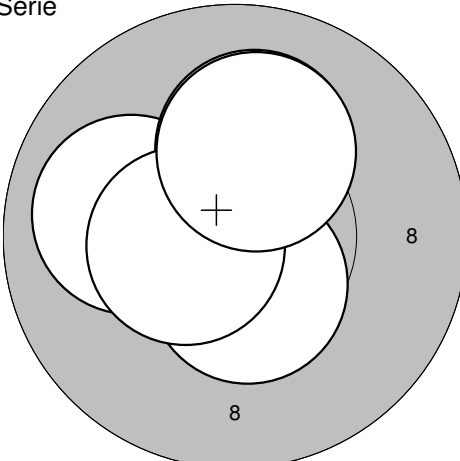
31.10.2009	Nationella SM	swedishcup 09
------------	---------------	---------------

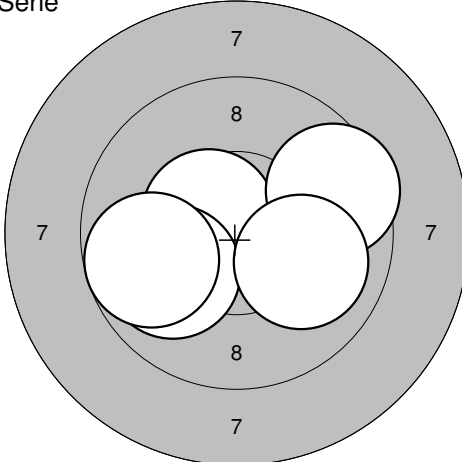
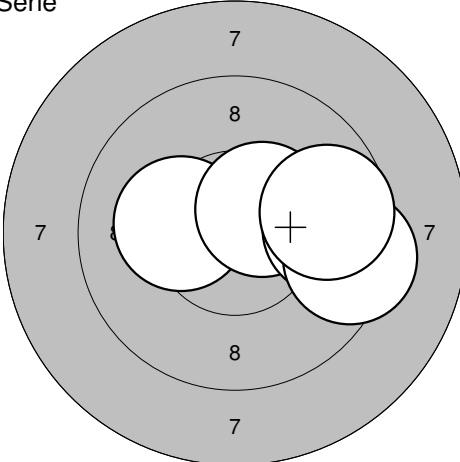
<p>Serie</p>  <p style="text-align: center;">7 8 7 8 7</p>	<p>1: 9,6 ↘ 2: 9,7 ↗ 3: 9,3 → 4:10,5* ↘ 5:10,5* ↘</p> <hr/> <p>Serie: 47,0 Summa: 47,0</p>	<p>Serie</p>  <p style="text-align: center;">8 8 8</p>	<p>6:10,4* ↘ 7:10,7* ↗ 8:10,0 ↓ 9:10,1 ↘ 10:10,3* ↓</p> <hr/> <p>Serie: 50,0 Summa: 97,0</p>
<p>Serie</p>  <p style="text-align: center;">6 7 8 7 6</p>	<p>11:10,5* ↗ 12: 8,5 ↗ 13:10,4* ↗ 14: 9,2 ↗ 15: 9,7 ↙</p> <hr/> <p>Serie: 46,0 Summa: 143,0</p>	<p>Serie</p>  <p style="text-align: center;">7 8 7</p>	<p>16: 9,8 ↗ 17:10,0 ↗ 18:10,5* ← 19:10,3* ↓ 20: 8,8 ↙</p> <hr/> <p>Serie: 47,0 Summa: 190,0</p>
<p>Serie</p>  <p style="text-align: center;">7 8 7 8 7</p>	<p>21: 9,7 ← 22: 9,4 ← 23:10,5* ← 24: 9,5 ← 25:10,3* ↘</p> <hr/> <p>Serie: 47,0 Summa: 237,0</p>	<p>Serie</p>  <p style="text-align: center;">7 8 7 8 7</p>	<p>26: 9,6 → 27: 9,7 → 28: 9,4 → 29: 9,9 → 30:10,4* ←</p> <hr/> <p>Serie: 46,0 Summa: 283,0</p>
<p>Serie</p>  <p style="text-align: center;">7 8 7 8 7</p>	<p>31:10,5* ↗ 32: 9,5 ← 33:10,2* ↗ 34:10,4* ↗ 35:10,5* ↘</p> <hr/> <p>Serie: 49,0 Summa: 332,0</p>	<p>Serie</p>  <p style="text-align: center;">7 8 7 8 7</p>	<p>36: 9,4 ↘ 37: 9,5 ← 38: 8,8 ← 39:10,5* ↗ 40: 8,9 ↗</p> <hr/> <p>Serie: 44,0 Summa: 376,0</p>

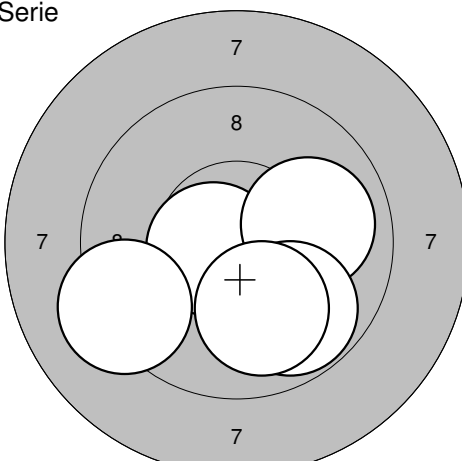
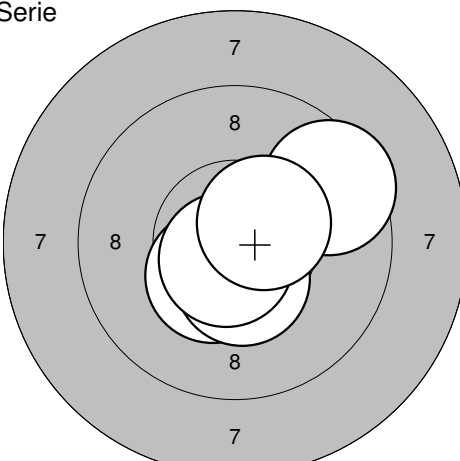
<p>Serie</p>  <p style="text-align: center;">6 7 8 6 7 8 7 6 8 7 6</p>	<p>1: 10,8* →</p> <p>2: 9,9 ←</p> <p>3: 8,2 ↗</p> <p>4: 10,4* ←</p> <p>5: 10,1 ←</p>	<p>Serie</p>  <p style="text-align: center;">7 8 7</p>	<p>6: 10,3* ↑</p> <p>7: 10,3* ↗</p> <p>8: 9,9 →</p> <p>9: 9,9 ↑</p> <p>10: 9,2 ↗</p>
Serie: 47,0		Serie: 47,0	
Summa: 47,0		Summa: 94,0	

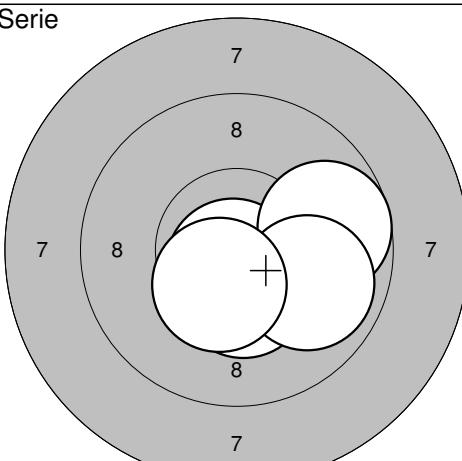
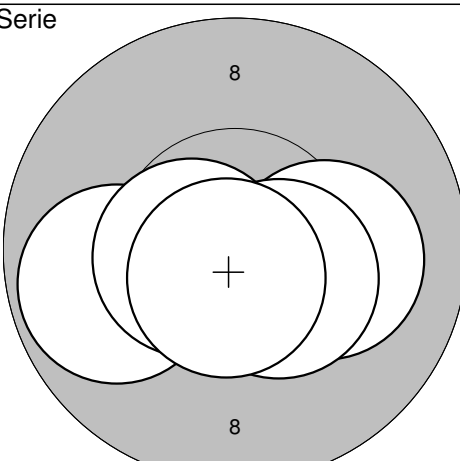
<p>Serie</p>  <p style="text-align: center;">8 8</p>	<p>11: 10,1 ←</p> <p>12: 10,6* →</p> <p>13: 10,3* →</p> <p>14: 10,1 ↗</p> <p>15: 10,2* ↗</p>	<p>Serie</p>  <p style="text-align: center;">7 8 7</p>	<p>16: 9,9 ↓</p> <p>17: 9,7 ↗</p> <p>18: 9,9 →</p> <p>19: 10,6* →</p> <p>20: 10,1 ↗</p>
Serie: 50,0		Serie: 47,0	
Summa: 144,0		Summa: 191,0	

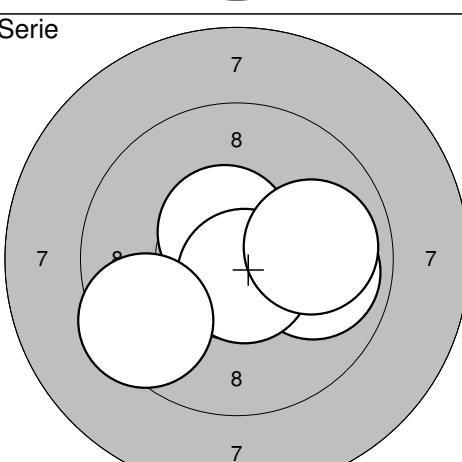
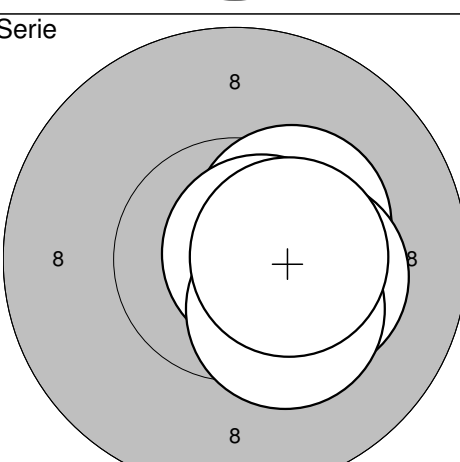
<p>Serie</p>  <p style="text-align: center;">8 8</p>	<p>21: 10,5* →</p> <p>22: 10,0 ←</p> <p>23: 10,4* ↗</p> <p>24: 10,6* ↓</p> <p>25: 10,4* →</p>	<p>Serie</p>  <p style="text-align: center;">8 8</p>	<p>26: 10,6* ↗</p> <p>27: 10,6* →</p> <p>28: 10,6* ↙</p> <p>29: 10,7* ↘</p> <p>30: 10,4* →</p>
Serie: 50,0		Serie: 50,0	
Summa: 241,0		Summa: 291,0	

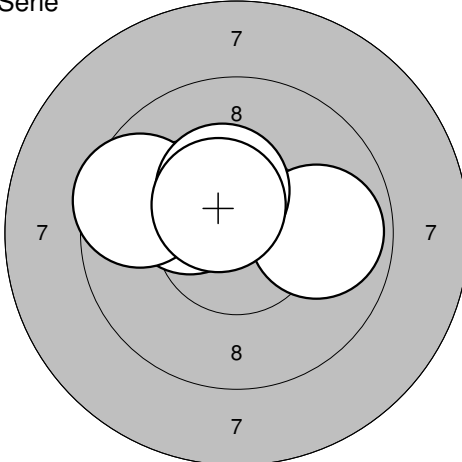
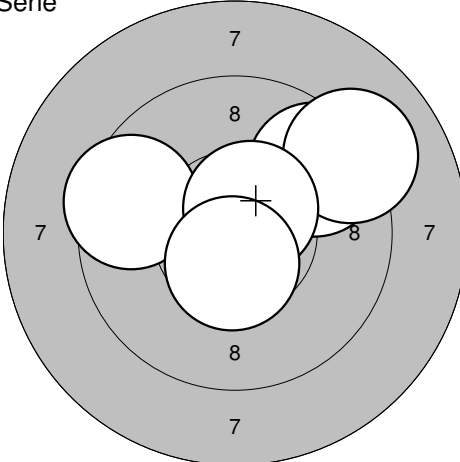
<p>Serie</p>  <p style="text-align: center;">8 8</p>	<p>31: 10,3* →</p> <p>32: 10,1 →</p> <p>33: 10,1 ↗</p> <p>34: 10,0 ↑</p> <p>35: 10,7* ↙</p>	<p>Serie</p>  <p style="text-align: center;">8 8</p>	<p>36: 10,0 ←</p> <p>37: 10,5* ↓</p> <p>38: 10,1 ↑</p> <p>39: 10,5* ←</p> <p>40: 10,2* ↑</p>
Serie: 50,0		Serie: 50,0	
Summa: 341,0		Summa: 391,0	

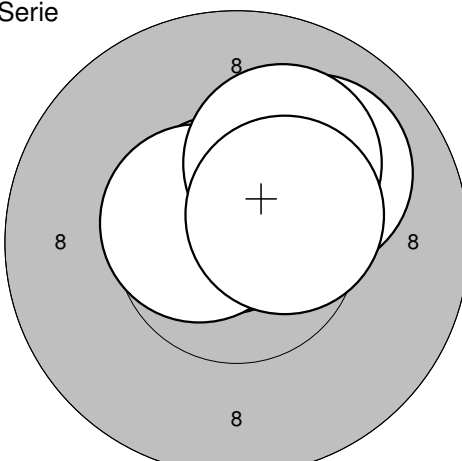
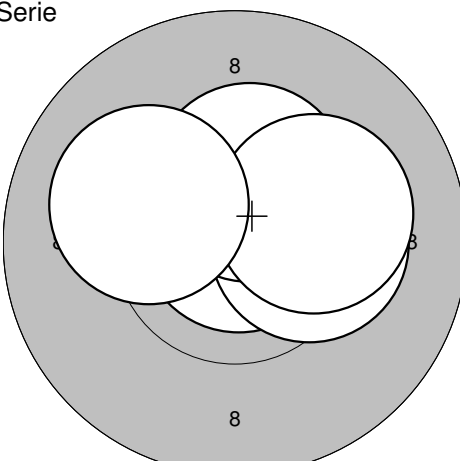
<p>Serie</p>  <p style="text-align: center;">7 8 7 8 7</p>	<p>1: 10,5* ↖ 2: 9,5 → 3: 10,0 ↙ 4: 9,8 ← 5: 10,0 →</p> <p>Serie: 48,0 Summa: 48,0</p>	<p>Serie</p>  <p style="text-align: center;">7 8 7 8 7</p>	<p>6: 10,2* ← 7: 10,5* ↗ 8: 9,7 → 9: 9,4 → 10: 9,7 →</p> <p>Serie: 47,0 Summa: 95,0</p>
--	--	--	---

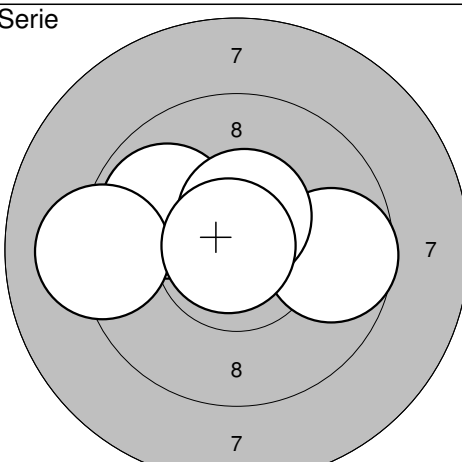
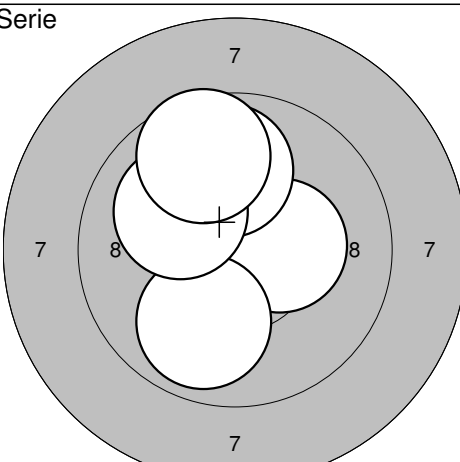
<p>Serie</p>  <p style="text-align: center;">7 8 7 7 7</p>	<p>11: 10,6* ← 12: 10,0 → 13: 9,2 ↙ 14: 9,8 ↘ 15: 10,0 ↘</p> <p>Serie: 48,0 Summa: 143,0</p>	<p>Serie</p>  <p style="text-align: center;">7 8 7 8 7</p>	<p>16: 9,5 ↗ 17: 10,4* ↙ 18: 10,5* ↓ 19: 10,7* ↘ 20: 10,5* ↗</p> <p>Serie: 49,0 Summa: 192,0</p>
---	--	---	--

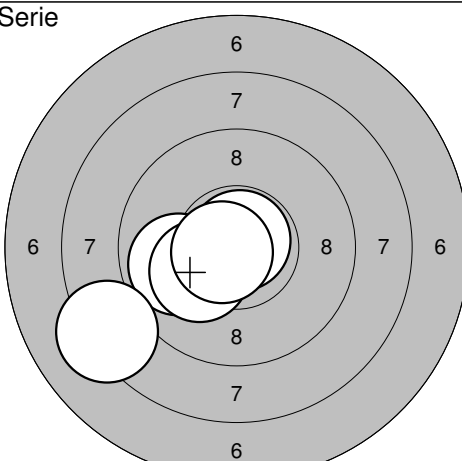
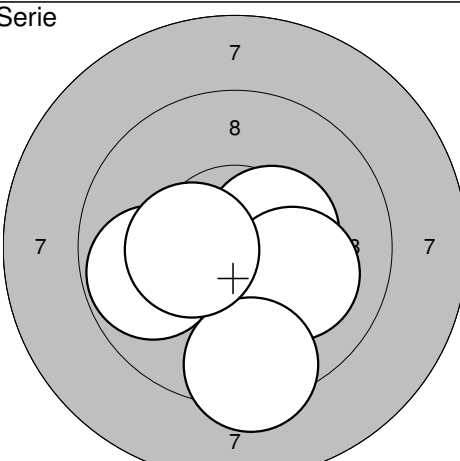
<p>Serie</p>  <p style="text-align: center;">7 8 7 8 7</p>	<p>21: 10,4* ↓ 22: 10,7* ↓ 23: 9,7 → 24: 9,9 → 25: 10,4* ↘</p> <p>Serie: 48,0 Summa: 240,0</p>	<p>Serie</p>  <p style="text-align: center;">8 8 8</p>	<p>26: 9,8 ← 27: 10,1 → 28: 10,5* ↘ 29: 10,6* ← 30: 10,7* ↓</p> <p>Serie: 49,0 Summa: 289,0</p>
--	--	--	---

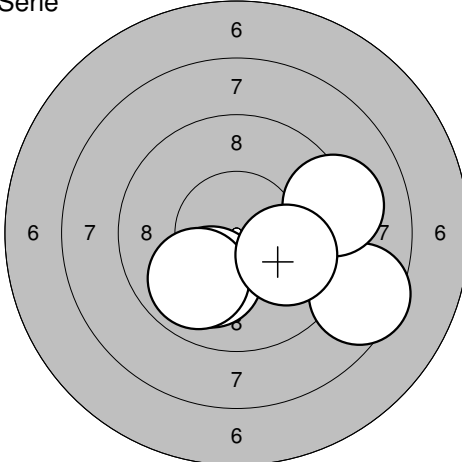
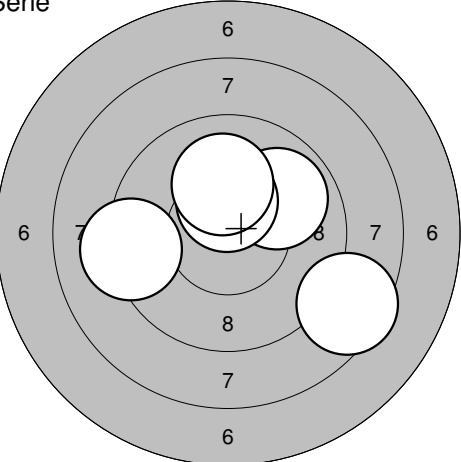
<p>Serie</p>  <p style="text-align: center;">7 8 7 8 7</p>	<p>31: 9,9 → 32: 10,6* ↗ 33: 10,7* ↘ 34: 9,9 → 35: 9,5 ↙</p> <p>Serie: 47,0 Summa: 336,0</p>	<p>Serie</p>  <p style="text-align: center;">8 8 8</p>	<p>36: 10,3* ↗ 37: 10,7* → 38: 10,3* → 39: 10,3* ↘ 40: 10,5* →</p> <p>Serie: 50,0 Summa: 386,0</p>
--	--	--	--

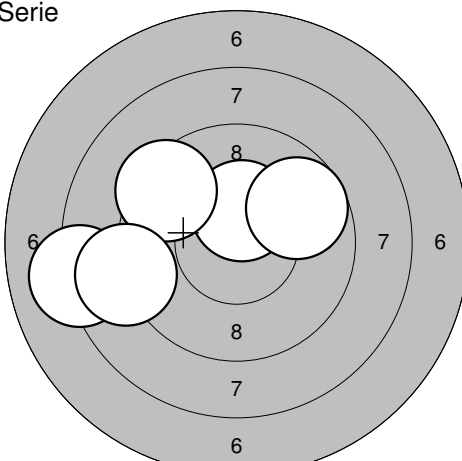
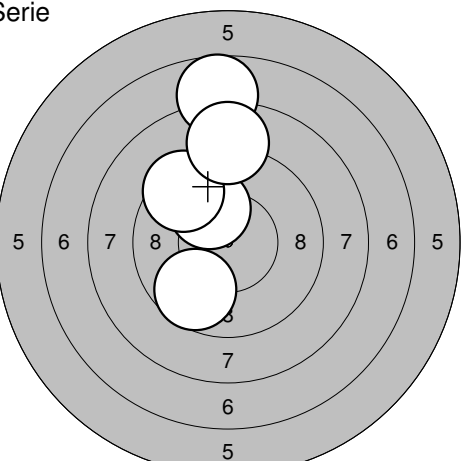
<p>Serie</p>  <p style="text-align: center;">7 8 7 8 7</p>	<p>1: 9,9 → 2: 10,2* ↗ 3: 9,6 ↖ 4: 10,4* ↗ 5: 10,5* ↗</p> <p>Serie: 48,0 Summa: 48,0</p>	<p>Serie</p>  <p style="text-align: center;">7 8 7 8 7</p>	<p>6: 9,5 ← 7: 9,6 ↗ 8: 9,1 ↗ 9: 10,6* ↗ 10: 10,5* ↓</p> <p>Serie: 47,0 Summa: 95,0</p>
--	--	--	---

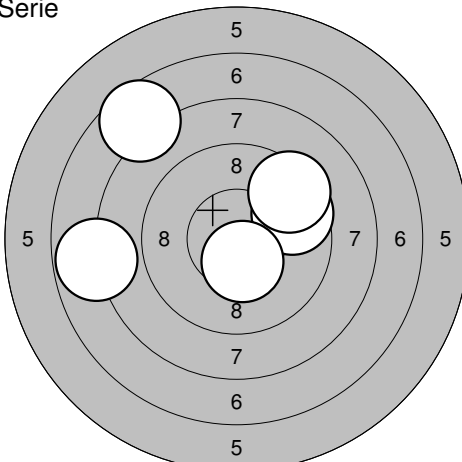
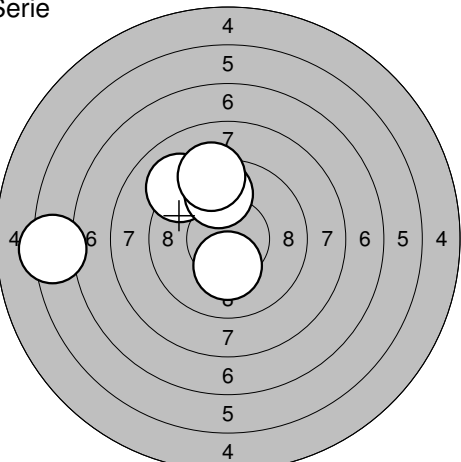
<p>Serie</p>  <p style="text-align: center;">8 8 8</p>	<p>11: 10,0 ↗ 12: 10,7* ↖ 13: 10,6* ↖ 14: 10,1 ↗ 15: 10,5* ↗</p> <p>Serie: 50,0 Summa: 145,0</p>	<p>Serie</p>  <p style="text-align: center;">8 8 8</p>	<p>16: 10,9* ↗ 17: 10,3* → 18: 10,4* ↗ 19: 10,2* → 20: 10,1 ←</p> <p>Serie: 50,0 Summa: 195,0</p>
---	--	---	---

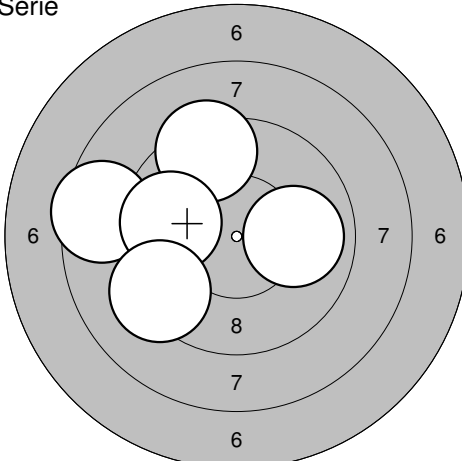
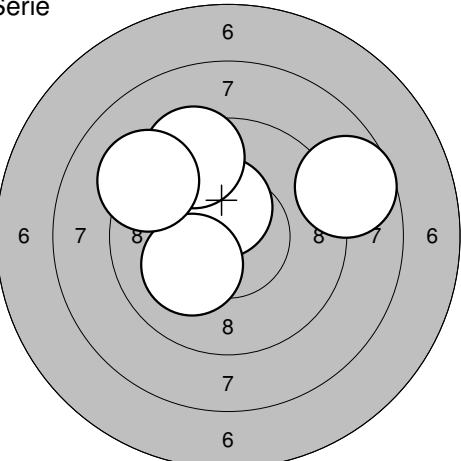
<p>Serie</p>  <p style="text-align: center;">7 8 7 8 7</p>	<p>21: 9,7 → 22: 9,9 ↖ 23: 10,5* ↗ 24: 9,2 ← 25: 10,8* ↖</p> <p>Serie: 47,0 Summa: 242,0</p>	<p>Serie</p>  <p style="text-align: center;">7 8 7 8 7</p>	<p>26: 10,4* → 27: 9,9 ↓ 28: 9,9 ↗ 29: 10,1 ↗ 30: 9,6 ↗</p> <p>Serie: 47,0 Summa: 289,0</p>
--	--	--	---

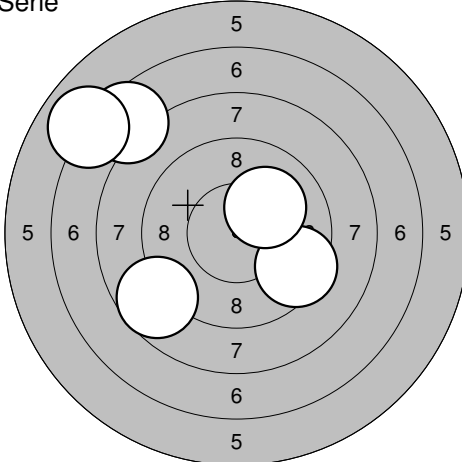
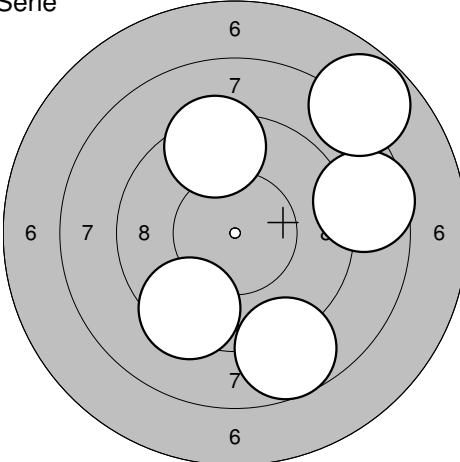
<p>Serie</p>  <p style="text-align: center;">6 7 8 7 6 7 8 7 6</p>	<p>31: 9,9 ← 32: 10,2* ← 33: 8,2 ← 34: 10,8* ↗ 35: 10,7* ←</p> <p>Serie: 47,0 Summa: 336,0</p>	<p>Serie</p>  <p style="text-align: center;">7 8 7 8 7</p>	<p>36: 10,4* → 37: 9,8 ← 38: 10,1 → 39: 9,4 ↓ 40: 10,4* ←</p> <p>Serie: 48,0 Summa: 384,0</p>
--	--	--	---

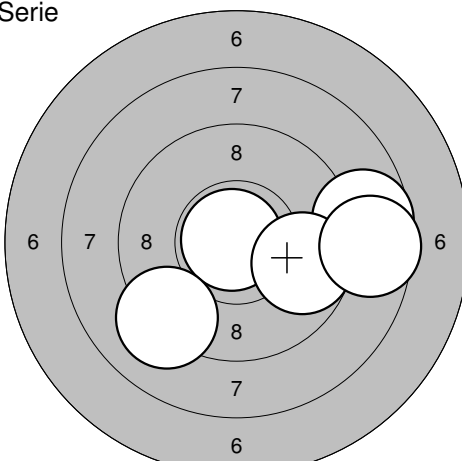
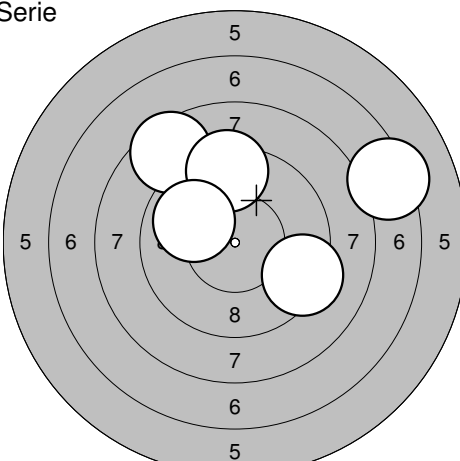
Serie 	1: 10,1 ↘ 2: 8,5 → 3: 9,9 ↘ 4: 9,2 → 5: 10,0 → <hr/> Serie: 46,0 Summa: 46,0	Serie 	6: 9,9 ↗ 7: 8,5 → 8: 10,4* ↑ 9: 10,1 ↑ 10: 9,2 ← <hr/> Serie: 46,0 Summa: 92,0
---	--	---	--

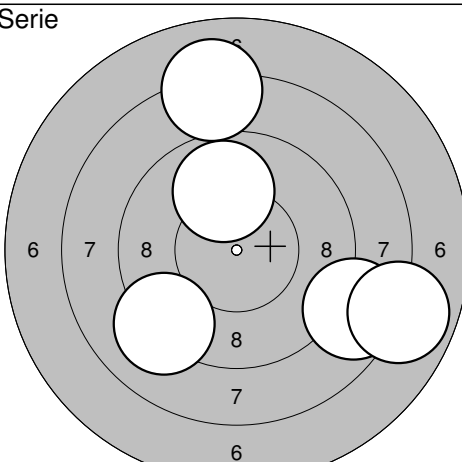
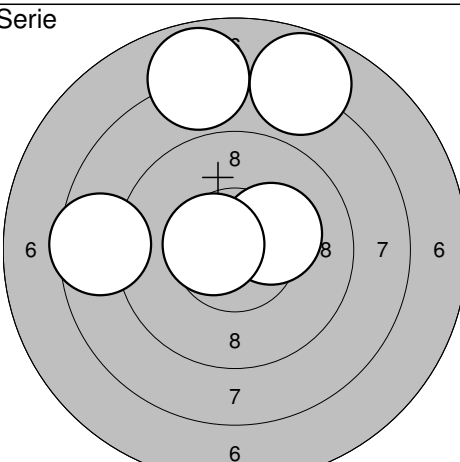
Serie 	11: 10,4* ↑ 12: 9,7 ↗ 13: 8,1 ← 14: 9,4 ↖ 15: 8,9 ← <hr/> Serie: 44,0 Summa: 136,0	Serie 	16: 9,7 ↘ 17: 10,1 ↖ 18: 7,7 ↑ 19: 9,5 ↖ 20: 8,8 ↑ <hr/> Serie: 43,0 Summa: 179,0
--	--	--	---

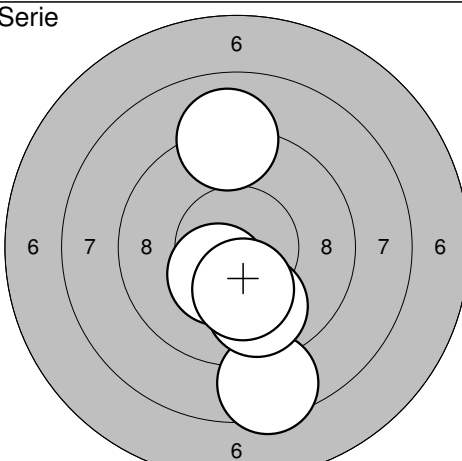
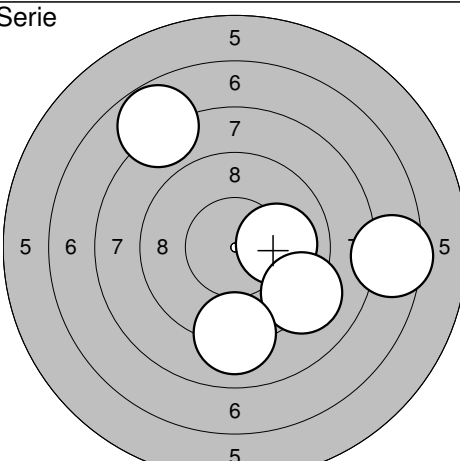
Serie 	21: 9,6 → 22: 9,4 ↗ 23: 7,6 ↖ 24: 10,4* ↓ 25: 7,8 ← <hr/> Serie: 42,0 Summa: 221,0	Serie 	26: 9,1 ↖ 27: 6,3 ← 28: 10,2* ↓ 29: 9,8 ↑ 30: 9,3 ↑ <hr/> Serie: 43,0 Summa: 264,0
---	--	---	--

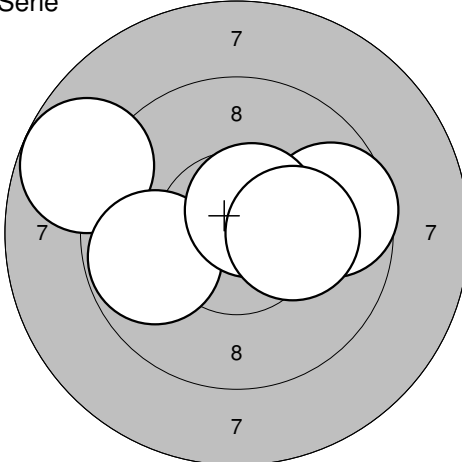
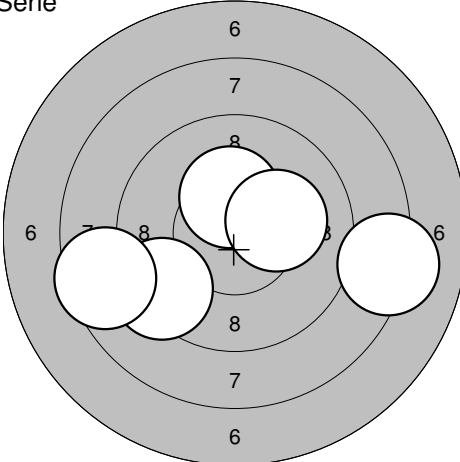
Serie 	31: 9,9 → 32: 8,5 ← 33: 9,4 ↗ 34: 9,8 ← 35: 9,3 ↖ <hr/> Serie: 44,0 Summa: 308,0	Serie 	36: 10,4* ↑ 37: 9,4 ↖ 38: 10,1 ↘ 39: 9,2 ↖ 40: 8,7 → <hr/> Serie: 46,0 Summa: 354,0
---	--	---	---

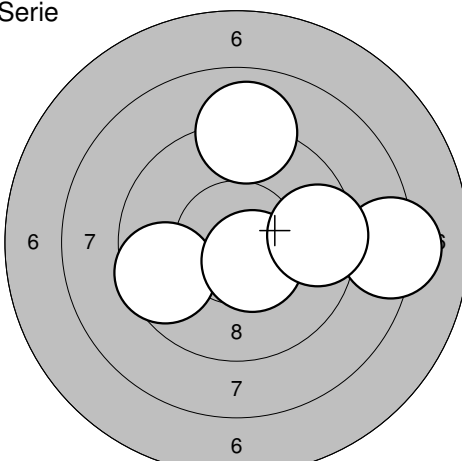
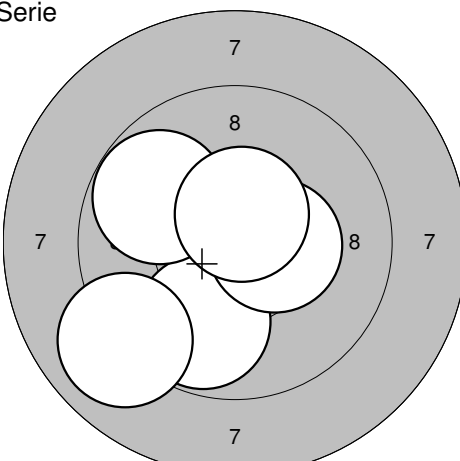
<p>Serie</p>  <p style="text-align: center;">5 6 7 8 5 6 7 8 7 6 5 8 7 6 5</p>	<p>1: 9,4 ↘ 2: 7,6 ↗ 3: 8,7 ↙ 4: 7,0 ↗ 5: 10,1 ↗</p>	<p>Serie</p>  <p style="text-align: center;">6 7 8 6 7 8 6 7 6</p>	<p>6: 9,4 ↙ 7: 9,4 ↑ 8: 8,6 → 9: 7,8 ↗ 10: 8,7 ↘</p>
Serie: 41,0 Summa: 41,0		Serie: 41,0 Summa: 82,0	

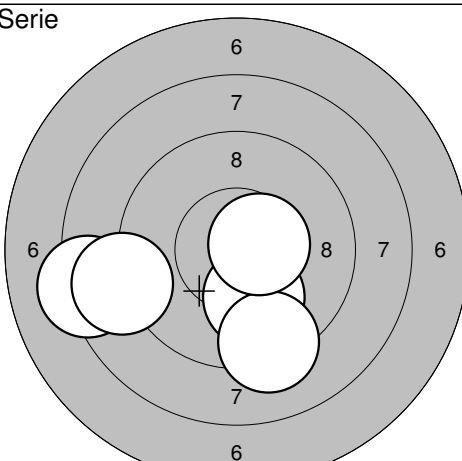
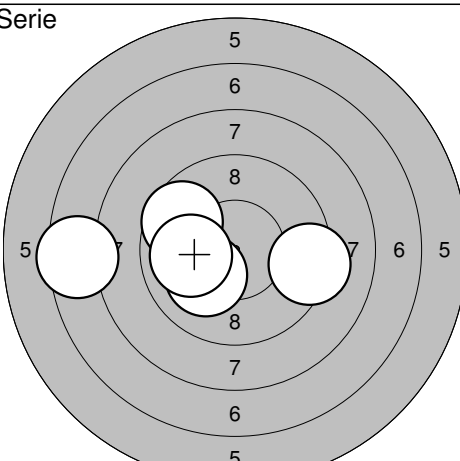
<p>Serie</p>  <p style="text-align: center;">6 7 8 6 7 8 6 8 7 6</p>	<p>11: 10,9* ← 12: 8,7 → 13: 9,1 ↙ 14: 9,7 → 15: 8,6 →</p>	<p>Serie</p>  <p style="text-align: center;">5 6 7 5 6 7 6 5 8 7 6 5</p>	<p>16: 8,5 ↗ 17: 7,3 → 18: 9,4 ↑ 19: 9,3 → 20: 9,9 ↗</p>
Serie: 44,0 Summa: 126,0		Serie: 42,0 Summa: 168,0	

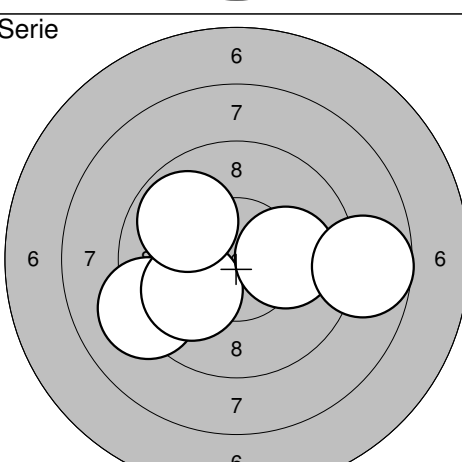
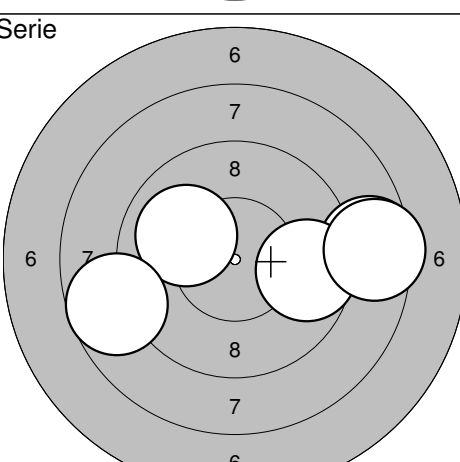
<p>Serie</p>  <p style="text-align: center;">6 7 8 6 7 8 6 8 7 6</p>	<p>21: 8,6 ↘ 22: 8,1 ↑ 23: 7,9 → 24: 9,9 ↑ 25: 9,1 ↙</p>	<p>Serie</p>  <p style="text-align: center;">6 7 8 6 7 8 6 8 7 6</p>	<p>26: 10,3* → 27: 8,6 ← 28: 10,6* ← 29: 7,9 ↑ 30: 7,8 ↑</p>
Serie: 41,0 Summa: 209,0		Serie: 42,0 Summa: 251,0	

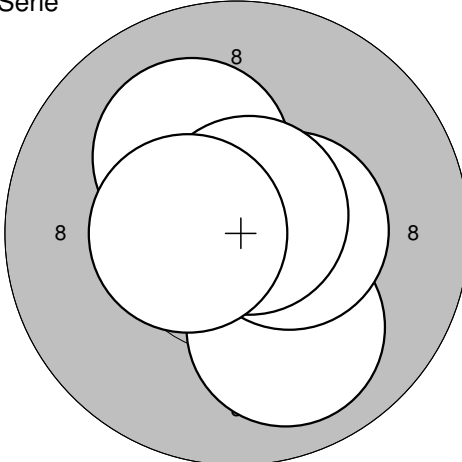
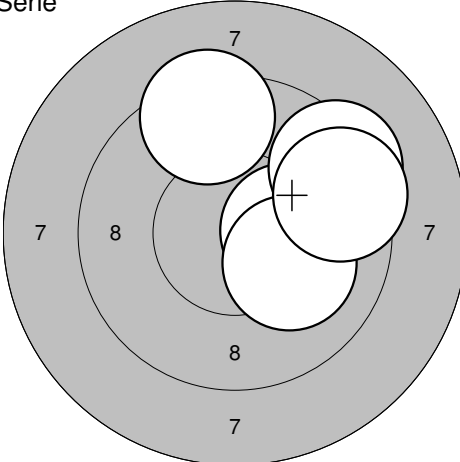
<p>Serie</p>  <p style="text-align: center;">6 7 8 6 7 8 6 8 7 6</p>	<p>31: 9,0 ↑ 32: 8,5 ↓ 33: 10,4* ↙ 34: 9,8 ↓ 35: 10,2* ↓</p>	<p>Serie</p>  <p style="text-align: center;">5 6 7 5 6 7 5 8 6 5</p>	<p>36: 10,0 → 37: 9,2 ↘ 38: 9,1 ↓ 39: 7,8 ↗ 40: 7,5 →</p>
Serie: 46,0 Summa: 297,0		Serie: 42,0 Summa: 339,0	

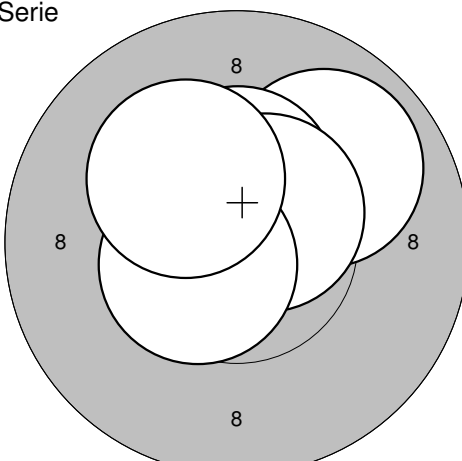
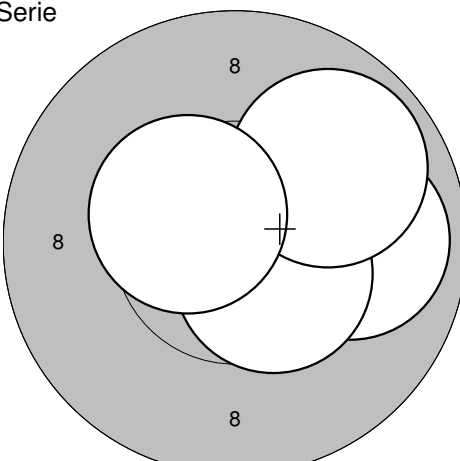
Serie 	1: 9,7 → 2: 8,8 ← 3: 9,8 ← 4: 10,6* ↗ 5: 10,2* →	Serie 	6: 10,3* ↑ 7: 8,2 → 8: 9,3 ↙ 9: 8,5 ← 10: 10,2* →
Serie: 46,0	Summa: 46,0	Serie: 45,0	Summa: 91,0

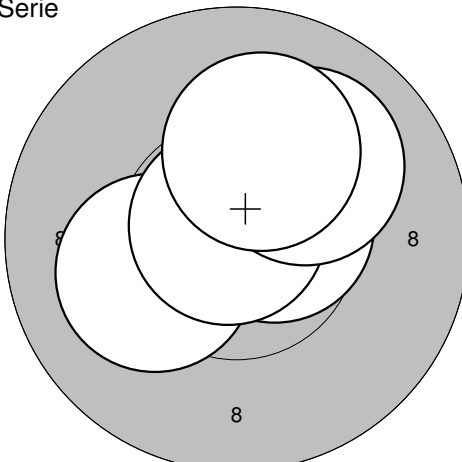
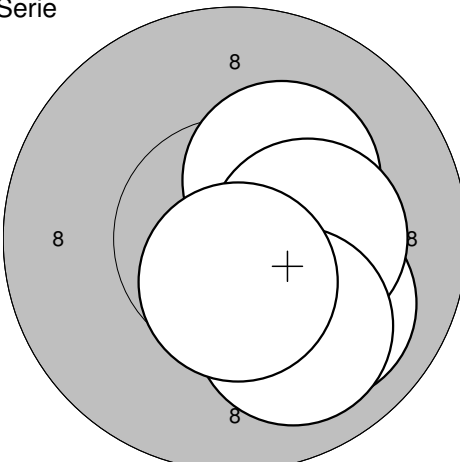
Serie 	11: 9,0 ↑ 12: 9,6 ← 13: 8,2 → 14: 10,5* ↘ 15: 9,5 →	Serie 	16: 9,8 ↓ 17: 10,4* → 18: 9,8 ↖ 19: 10,6* ↑ 20: 9,0 ↙
Serie: 45,0	Summa: 136,0	Serie: 47,0	Summa: 183,0

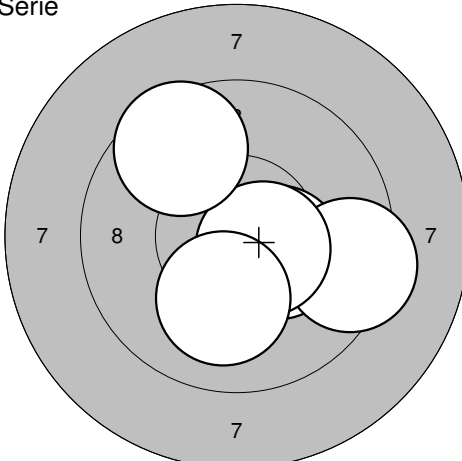
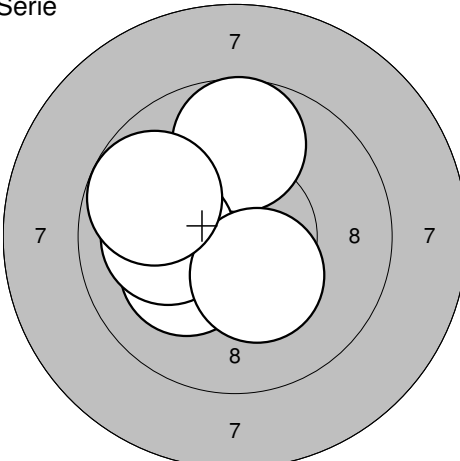
Serie 	21: 10,1 ↓ 22: 9,2 ↓ 23: 10,5* → 24: 8,2 ← 25: 8,8 ←	Serie 	26: 9,3 → 27: 7,5 ← 28: 10,1 ↙ 29: 9,6 ↖ 30: 10,0 ←
Serie: 45,0	Summa: 228,0	Serie: 45,0	Summa: 273,0

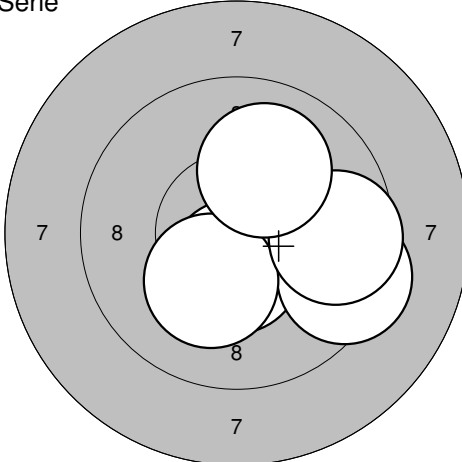
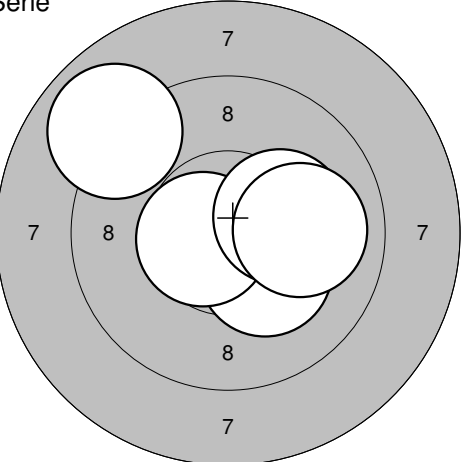
Serie 	31: 9,2 ← 32: 10,0 ← 33: 9,9 ↖ 34: 10,1 → 35: 8,7 →	Serie 	36: 8,6 → 37: 10,0 ↖ 38: 9,7 → 39: 8,5 → 40: 8,7 ←
Serie: 46,0	Summa: 319,0	Serie: 43,0	Summa: 362,0

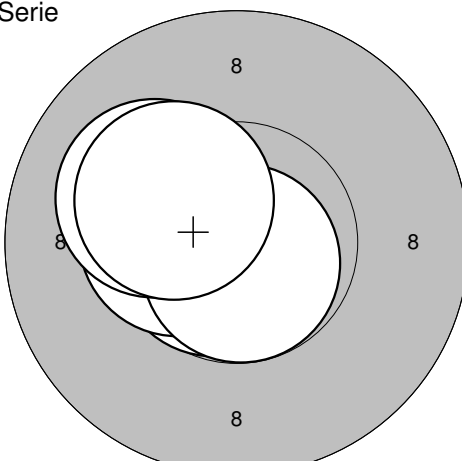
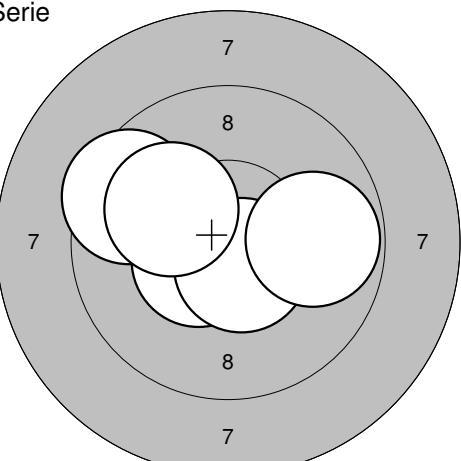
Serie 	1: 10,0 ↘ 2: 10,5* → 3: 10,2* ↗ 4: 10,8* ↗ 5: 10,5* ←	Serie 	6: 10,3* → 7: 10,1 ↘ 8: 9,3 ↗ 9: 9,5 → 10: 9,4 ↑
Serie: 50,0	Summa: 50,0	Serie: 47,0	Summa: 97,0

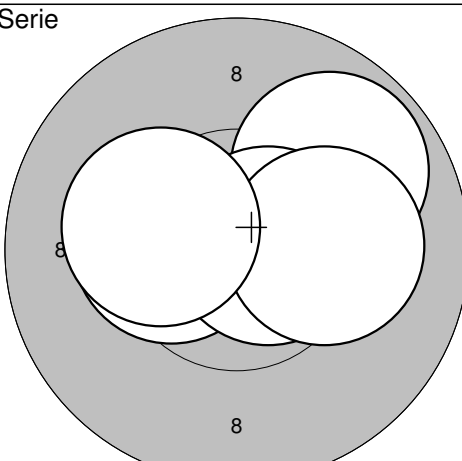
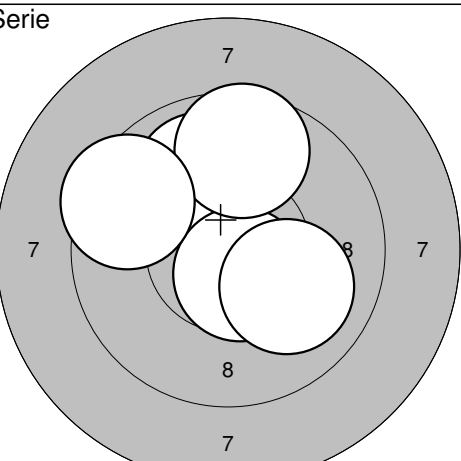
Serie 	11: 9,9 ↗ 12: 10,4* ↑ 13: 10,6* ↗ 14: 10,5* ↙ 15: 10,2* ↘	Serie 	16: 9,9 → 17: 10,7* → 18: 10,5* ↘ 19: 9,9 ↗ 20: 10,5* ↗
Serie: 49,0	Summa: 146,0	Serie: 48,0	Summa: 194,0

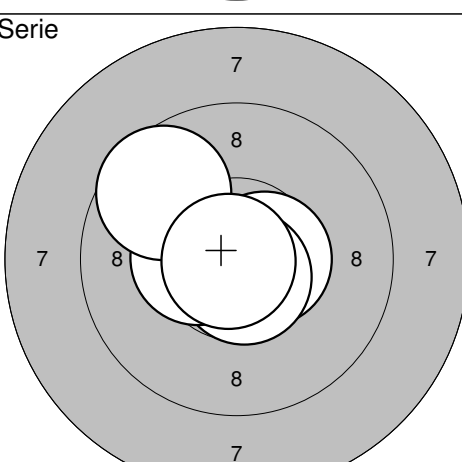
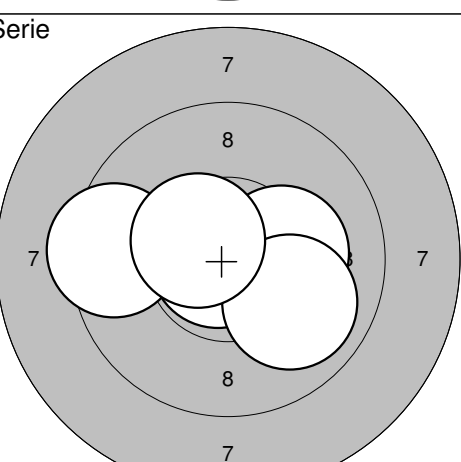
Serie 	21: 10,2* ↙ 22: 10,6* → 23: 10,8* ↗ 24: 10,0 ↗ 25: 10,1 ↑	Serie 	26: 10,3* ↗ 27: 10,0 ↘ 28: 10,3* → 29: 10,0 ↘ 30: 10,6* ↓
Serie: 50,0	Summa: 244,0	Serie: 50,0	Summa: 294,0

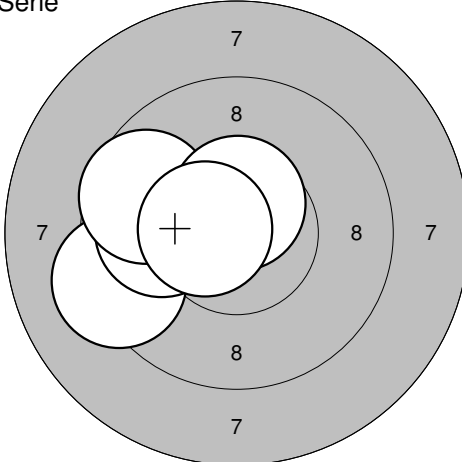
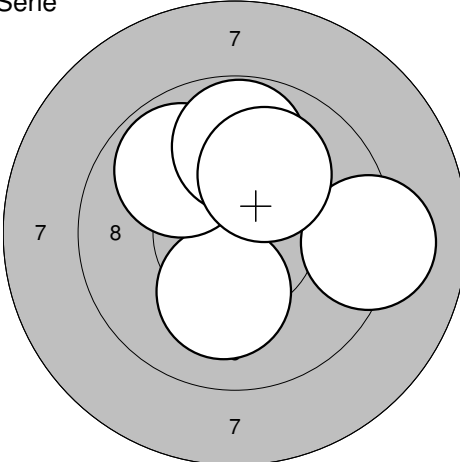
Serie 	31: 10,4* → 32: 9,4 → 33: 10,6* → 34: 10,1 ↘ 35: 9,6 ↗	Serie 	36: 10,2* ↙ 37: 9,7 ↑ 38: 10,1 ← 39: 10,3* ↘ 40: 9,8 ↗
Serie: 48,0	Summa: 342,0	Serie: 48,0	Summa: 390,0

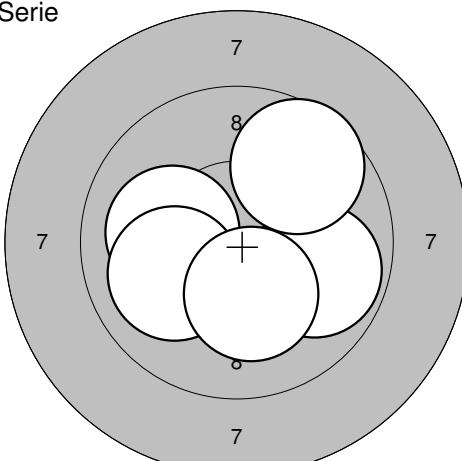
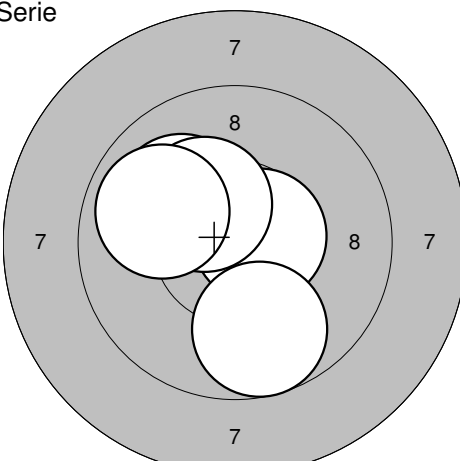
Serie 	1: 10,5* ↓ 2: 9,4 → 3: 10,2* ↓ 4: 9,6 → 5: 10,0 ↑ <hr/> Serie: 48,0 Summa: 48,0	Serie 	6: 10,2* ↘ 7: 10,6* ← 8: 8,9 ↗ 9: 10,2* → 10: 10,0 → <hr/> Serie: 48,0 Summa: 96,0
---	---	---	--

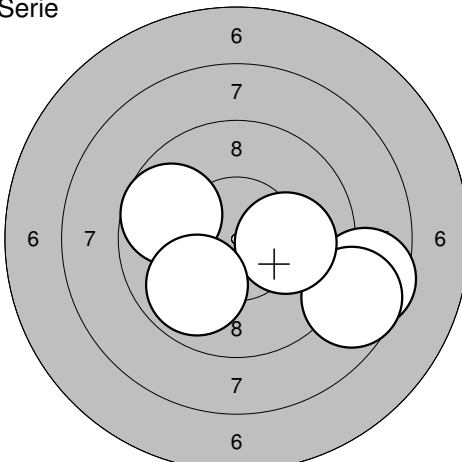
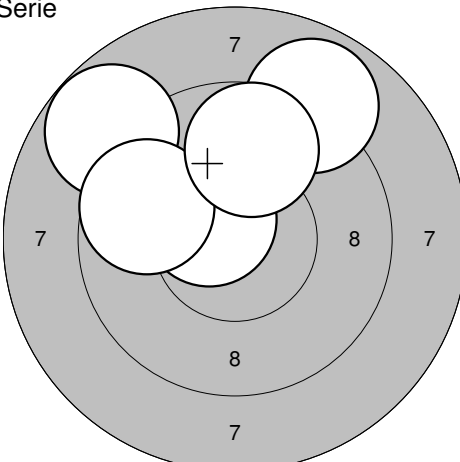
Serie 	11: 10,7* ↙ 12: 10,4* ← 13: 10,8* ↓ 14: 10,1 ↖ 15: 10,3* ↗ <hr/> Serie: 50,0 Summa: 146,0	Serie 	16: 10,5* ↙ 17: 9,5 ← 18: 10,6* ↓ 19: 10,1 ↖ 20: 9,8 → <hr/> Serie: 48,0 Summa: 194,0
--	---	--	---

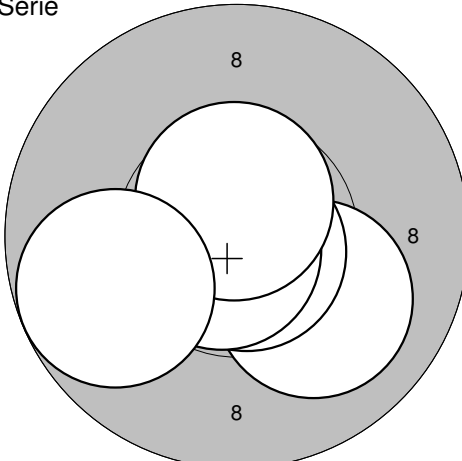
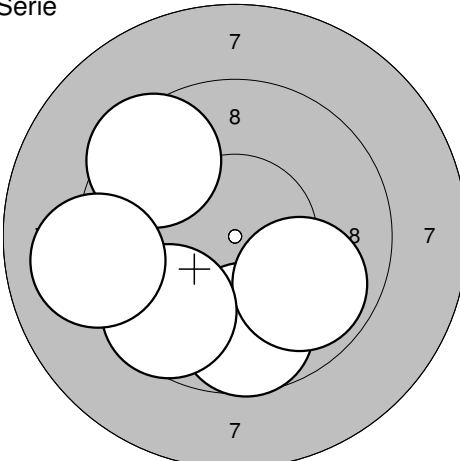
Serie 	21: 10,4* ← 22: 9,8 ↗ 23: 10,7* → 24: 10,2* → 25: 10,2* ← <hr/> Serie: 49,0 Summa: 243,0	Serie 	26: 10,0 ↗ 27: 10,6* ↓ 28: 9,6 ↑ 29: 9,5 ↖ 30: 10,0 ↘ <hr/> Serie: 48,0 Summa: 291,0
---	--	---	--

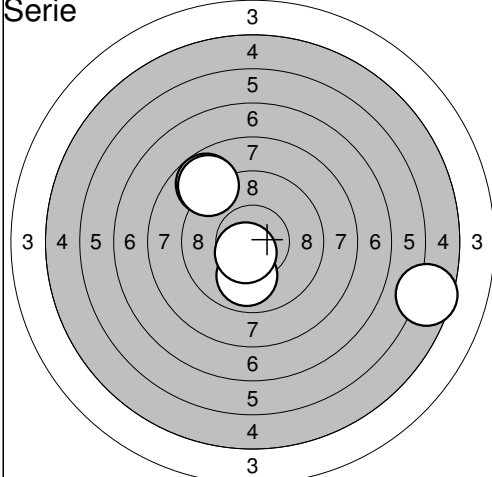
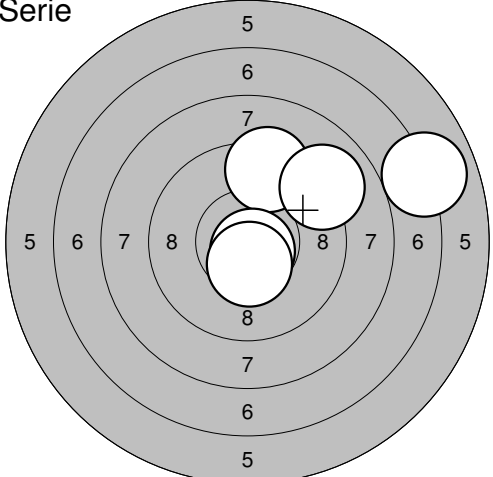
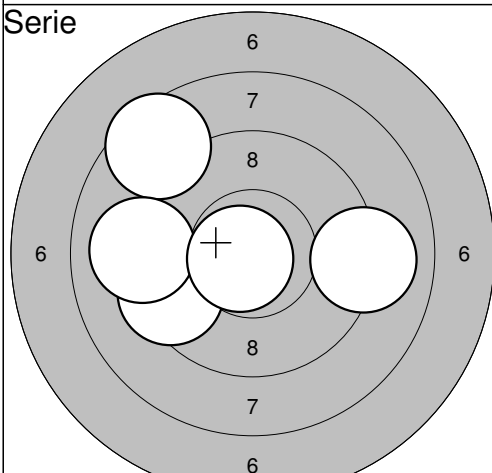
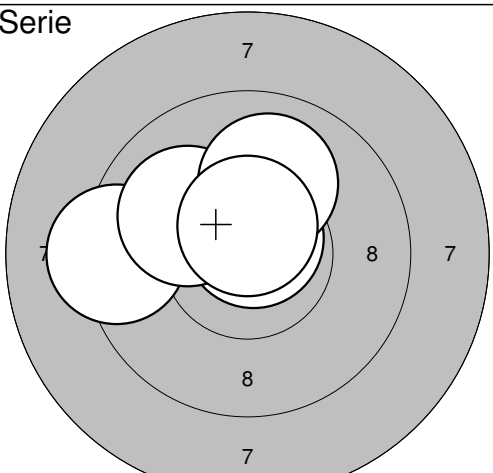
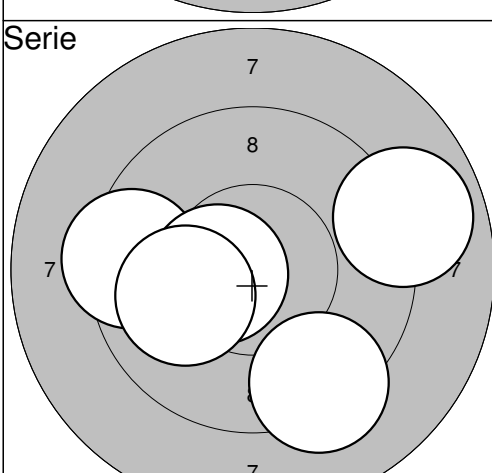
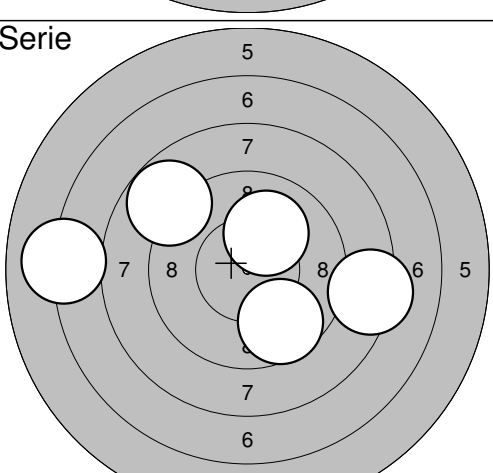
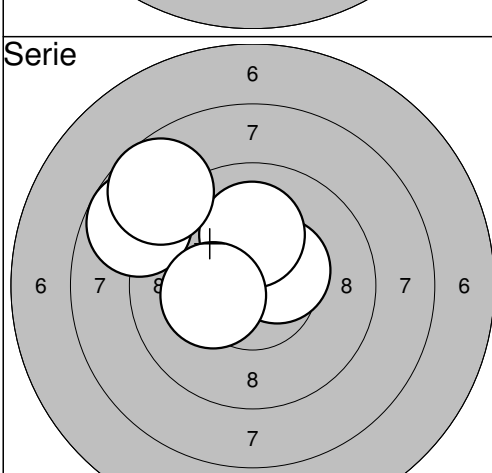
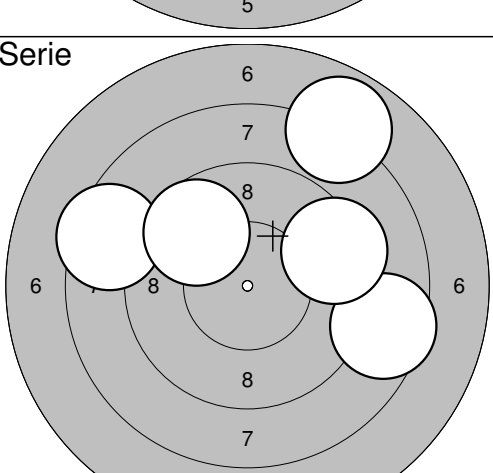
Serie 	31: 10,6* → 32: 10,7* ↓ 33: 10,4* ← 34: 9,6 ↗ 35: 10,8* ← <hr/> Serie: 49,0 Summa: 340,0	Serie 	36: 9,4 ← 37: 10,8* ← 38: 10,2* → 39: 9,9 ↘ 40: 10,5* ↗ <hr/> Serie: 48,0 Summa: 388,0
---	--	---	--

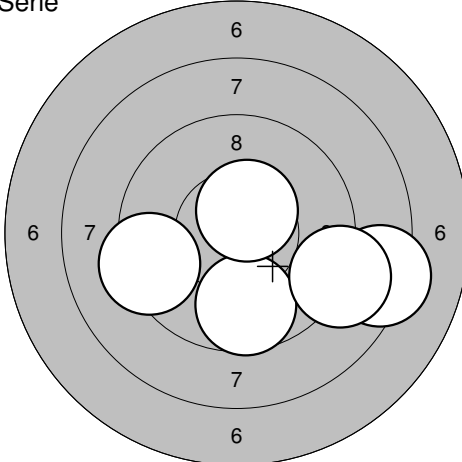
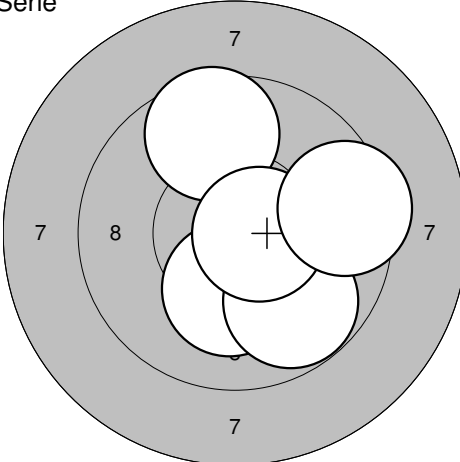
<p>Serie</p>  <p style="text-align: center;">7 8 7 8 7</p>	<p>1: 9,3 ← 2: 10,0 ← 3: 9,7 ↖ 4: 10,6* ↑ 5: 10,5* ←</p> <p>Serie: 48,0 Summa: 48,0</p>	<p>Serie</p>  <p style="text-align: center;">7 8 7</p>	<p>6: 10,2* ↓ 7: 9,9 ↗ 8: 9,2 → 9: 9,8 ↑ 10: 10,1 ↗</p> <p>Serie: 47,0 Summa: 95,0</p>
--	---	--	--

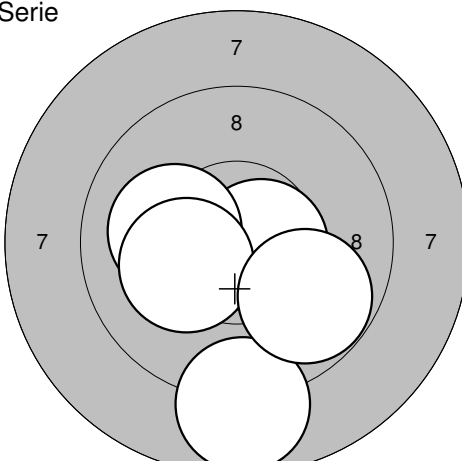
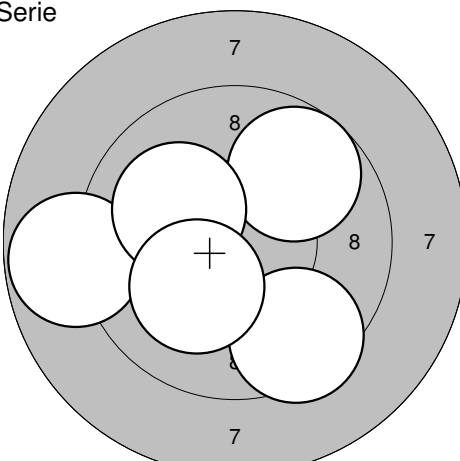
<p>Serie</p>  <p style="text-align: center;">7 8 7 7</p>	<p>11: 10,1 ← 12: 9,8 → 13: 9,7 ↗ 14: 10,0 ← 15: 10,2* ↓</p> <p>Serie: 48,0 Summa: 143,0</p>	<p>Serie</p>  <p style="text-align: center;">7 8 7</p>	<p>16: 10,6* → 17: 10,1 ↗ 18: 9,7 ↓ 19: 10,3* ↗ 20: 9,9 ↗</p> <p>Serie: 48,0 Summa: 191,0</p>
---	--	---	---

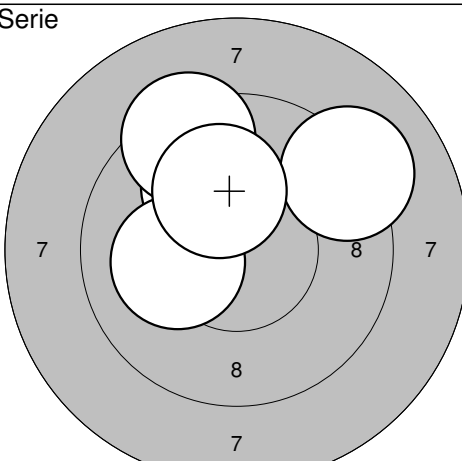
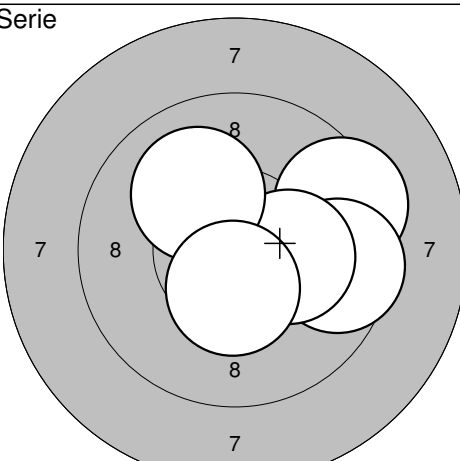
<p>Serie</p>  <p style="text-align: center;">6 7 8 6 7 6</p>	<p>21: 8,6 → 22: 8,7 → 23: 10,1 → 24: 9,7 ↖ 25: 9,9 ↙</p> <p>Serie: 44,0 Summa: 235,0</p>	<p>Serie</p>  <p style="text-align: center;">7 8 7 8 7</p>	<p>26: 10,5* ↖ 27: 8,9 ↗ 28: 8,8 ↖ 29: 9,7 ↖ 30: 9,7 ↑</p> <p>Serie: 44,0 Summa: 279,0</p>
--	---	--	--

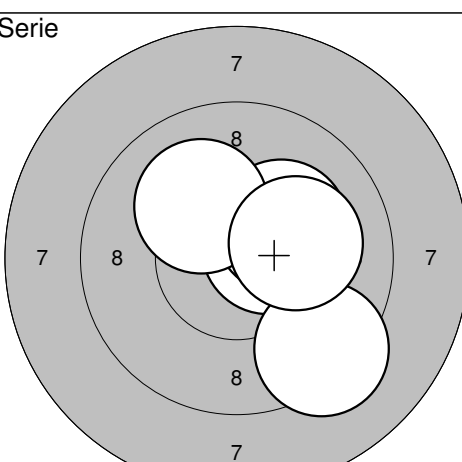
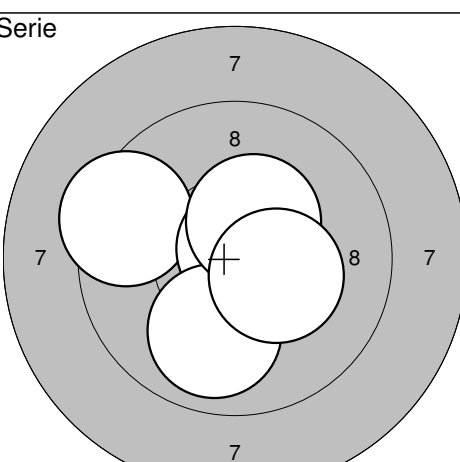
<p>Serie</p>  <p style="text-align: center;">8 8</p>	<p>31: 10,0 ↘ 32: 10,8* ↓ 33: 10,8* ↙ 34: 10,6* ↑ 35: 9,8 ←</p> <p>Serie: 49,0 Summa: 328,0</p>	<p>Serie</p>  <p style="text-align: center;">7 8 7</p>	<p>36: 9,5 ↗ 37: 9,7 ↓ 38: 9,9 ↘ 39: 9,6 ↙ 40: 9,1 ←</p> <p>Serie: 45,0 Summa: 373,0</p>
--	---	--	--

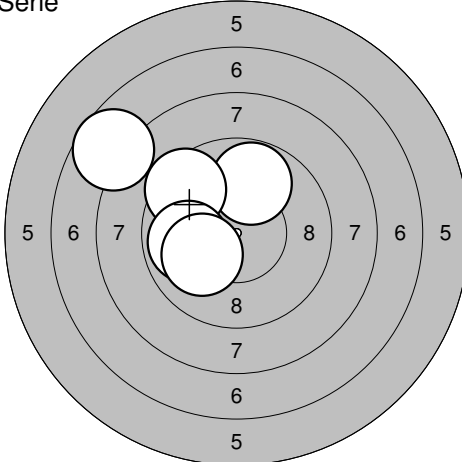
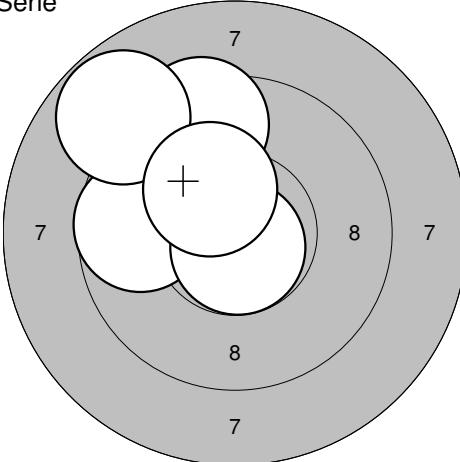
31.10.2009	Nationella SM	swedishcup 09	
<p>Serie</p> 	<p>1: 5,6 → 2: 8,8 ↗ 3: 9,9 ↓ 4: 8,9 ↗ 5:10,6* ↓</p> <hr/> <p>Serie: 40,0 Summa: 40,0</p>	<p>Serie</p> 	<p>6: 7,0 → 7: 9,4 ↑ 8:10,7* ↓ 9: 9,0 ↗ 10:10,5* ↓</p> <hr/> <p>Serie: 45,0 Summa: 85,0</p>
<p>Serie</p> 	<p>11: 9,1 → 12: 9,4 ← 13: 8,5 ↗ 14: 9,1 ← 15:10,7* ←</p> <hr/> <p>Serie: 45,0 Summa: 130,0</p>	<p>Serie</p> 	<p>16: 9,3 ← 17:10,7* ↑ 18:10,1 ↖ 19:10,0 ↑ 20:10,6* ↑</p> <hr/> <p>Serie: 49,0 Summa: 179,0</p>
<p>Serie</p> 	<p>21: 9,3 ↓ 22: 8,9 → 23: 9,4 ← 24:10,5* ← 25:10,0 ←</p> <hr/> <p>Serie: 46,0 Summa: 225,0</p>	<p>Serie</p> 	<p>26: 8,3 → 27:10,1 ↑ 28: 7,1 ← 29: 9,7 ↓ 30: 8,8 ↗</p> <hr/> <p>Serie: 42,0 Summa: 267,0</p>
<p>Serie</p> 	<p>31:10,5* ↗ 32:10,1 ↑ 33: 8,8 ↗ 34: 8,7 ↗ 35:10,3* ←</p> <hr/> <p>Serie: 46,0 Summa: 313,0</p>	<p>Serie</p> 	<p>36: 7,9 ↑ 37: 8,5 ← 38: 8,5 → 39: 9,4 → 40: 9,7 ↗</p> <hr/> <p>Serie: 41,0 Summa: 354,0</p>

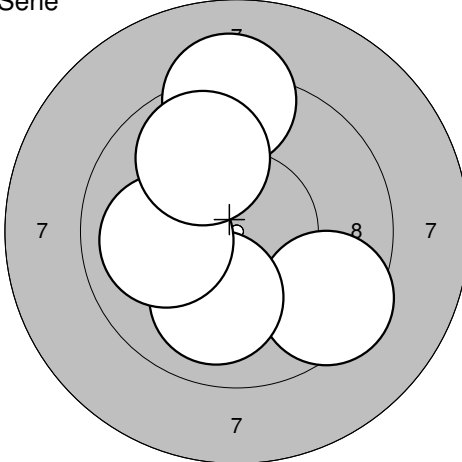
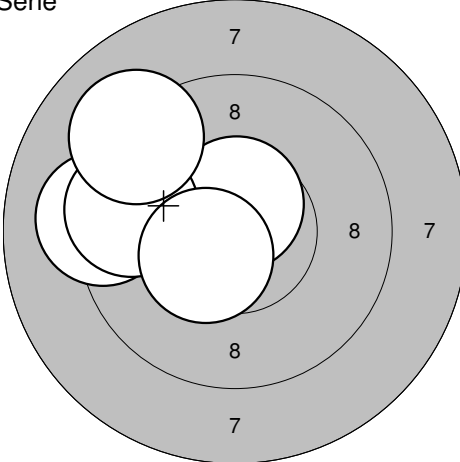
Serie 	1: 9,3 ← 2: 8,3 → 3: 9,7 ↓ 4: 10,5* ↗ 5: 9,0 →	Serie 	6: 9,6 ↑ 7: 10,2* ↓ 8: 9,8 ↘ 9: 10,6* → 10: 9,4 →
Serie: 45,0	Summa: 45,0	Serie: 47,0	Summa: 92,0

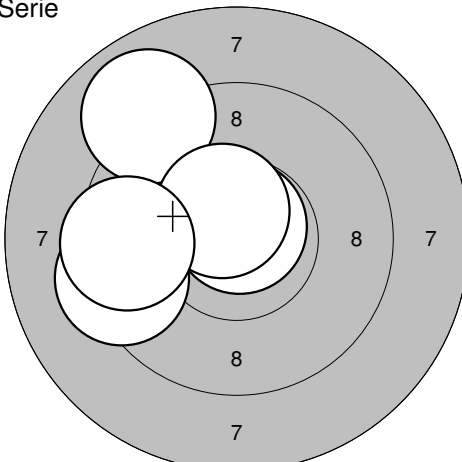
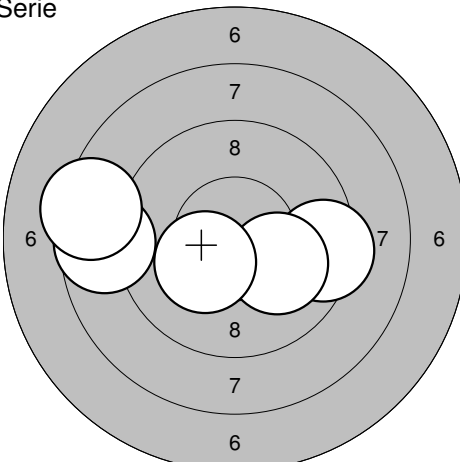
Serie 	11: 10,6* → 12: 8,8 ↓ 13: 10,1 ← 14: 10,2* ← 15: 9,8 ↘	Serie 	16: 8,8 ← 17: 9,7 ↗ 18: 10,1 ↖ 19: 9,5 ↘ 20: 10,2* ↙
Serie: 47,0	Summa: 139,0	Serie: 46,0	Summa: 185,0

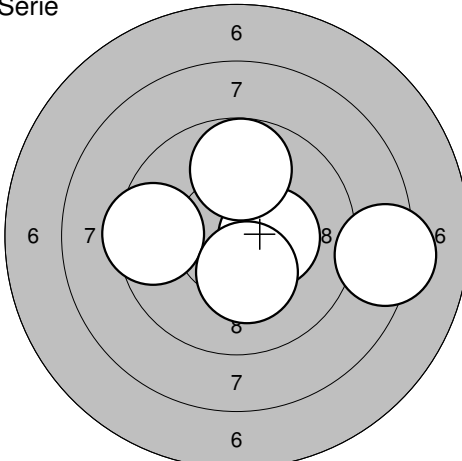
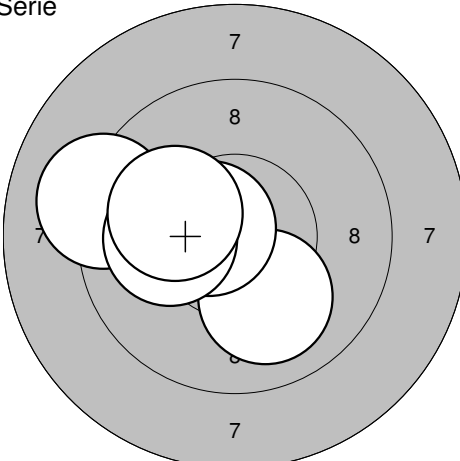
Serie 	21: 9,2 ↗ 22: 10,0 ↗ 23: 9,3 ↗ 24: 10,1 ← 25: 10,1 ↑	Serie 	26: 9,4 → 27: 9,6 → 28: 10,2* → 29: 10,1 ↗ 30: 10,4* ↓
Serie: 48,0	Summa: 233,0	Serie: 48,0	Summa: 281,0

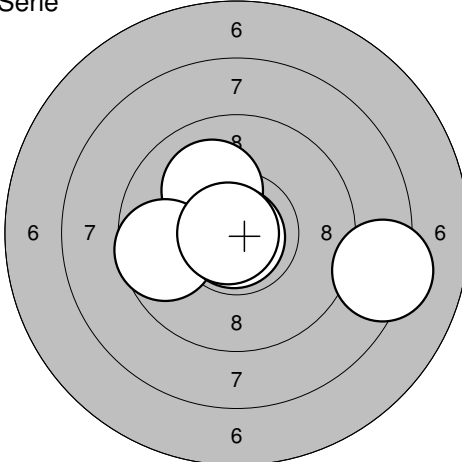
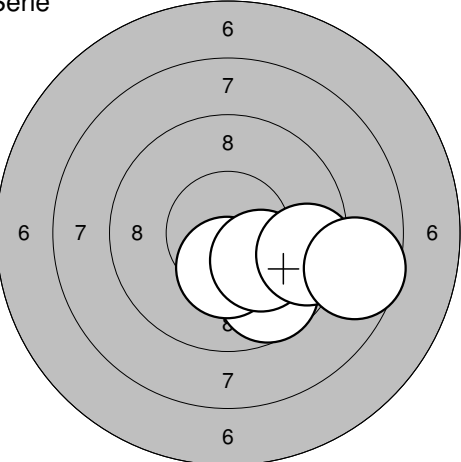
Serie 	31: 10,5* → 32: 10,2* ↗ 33: 9,3 ↘ 34: 10,1 ↗ 35: 10,1 →	Serie 	36: 9,4 ← 37: 10,8* ↗ 38: 9,9 ↓ 39: 10,4* ↗ 40: 10,3* →
Serie: 49,0	Summa: 330,0	Serie: 48,0	Summa: 378,0

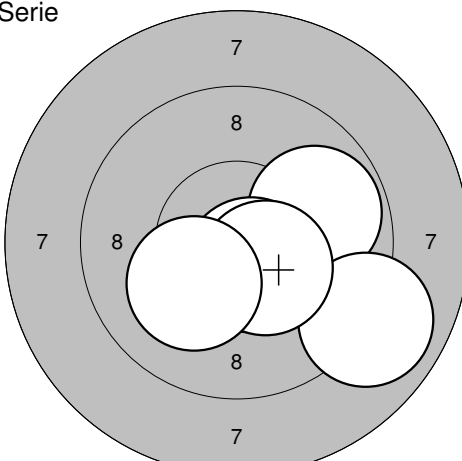
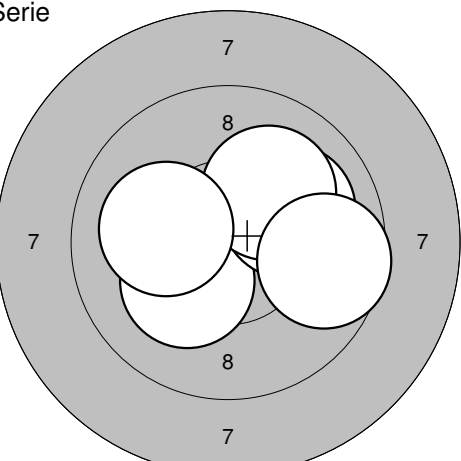
<p>Serie</p>  <p style="text-align: center;">5 6 7 8 7 6 5</p>	<p>1: 9,8 ↗ 2: 7,7 ↖ 3: 9,5 ↗ 4: 9,9 ← 5: 10,1 ↖</p> <p>Serie: 44,0 Summa: 44,0</p>	<p>Serie</p>  <p style="text-align: center;">7 8 7</p>	<p>6: 9,7 ← 7: 9,4 ↗ 8: 10,8* ↓ 9: 8,8 ↗ 10: 10,3* ↗</p> <p>Serie: 46,0 Summa: 90,0</p>
--	---	--	---

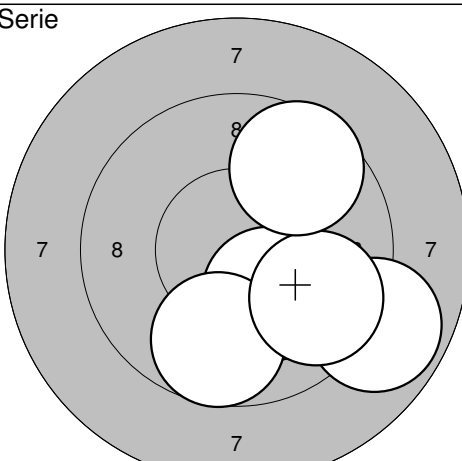
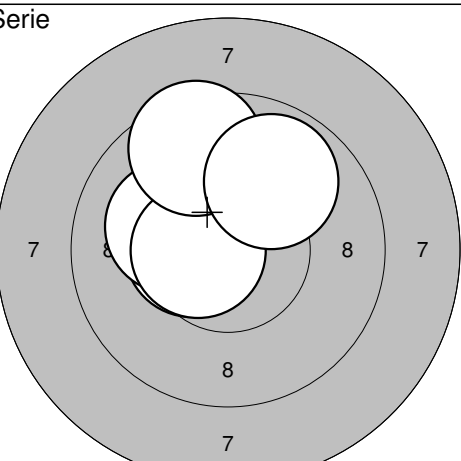
<p>Serie</p>  <p style="text-align: center;">7 8 7</p>	<p>11: 9,5 ↘ 12: 9,2 ↑ 13: 10,0 ↓ 14: 10,0 ← 15: 9,9 ↗</p> <p>Serie: 47,0 Summa: 137,0</p>	<p>Serie</p>  <p style="text-align: center;">7 8 8 7</p>	<p>16: 9,2 ← 17: 10,6* ↑ 18: 9,5 ← 19: 10,4* ↖ 20: 9,1 ↗</p> <p>Serie: 47,0 Summa: 184,0</p>
---	--	---	--

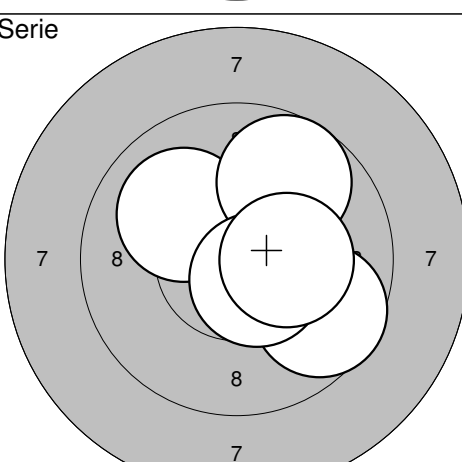
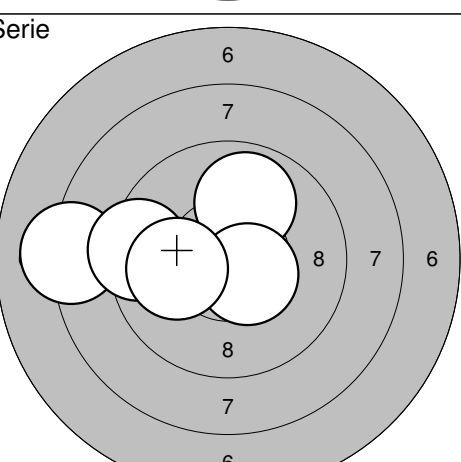
<p>Serie</p>  <p style="text-align: center;">7 8 8 7</p>	<p>21: 10,8* ↑ 22: 8,9 ↗ 23: 10,5* ↗ 24: 9,3 ← 25: 9,5 ←</p> <p>Serie: 46,0 Summa: 230,0</p>	<p>Serie</p>  <p style="text-align: center;">6 7 8 7 6</p>	<p>26: 9,4 → 27: 10,1 ↘ 28: 10,3* ↖ 29: 8,7 ← 30: 8,4 ←</p> <p>Serie: 45,0 Summa: 275,0</p>
--	--	--	---

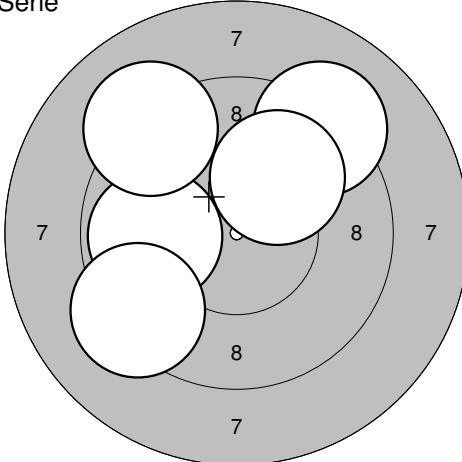
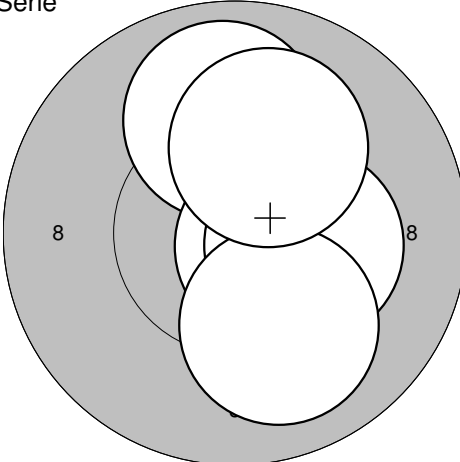
<p>Serie</p>  <p style="text-align: center;">6 7 8 7 6</p>	<p>31: 9,5 ← 32: 10,4* → 33: 8,3 → 34: 10,3* ↓ 35: 9,8 ↑</p> <p>Serie: 46,0 Summa: 321,0</p>	<p>Serie</p>  <p style="text-align: center;">7 8 8 7</p>	<p>36: 10,0 ↓ 37: 9,1 ← 38: 10,6* ← 39: 10,1 ← 40: 10,1 ↖</p> <p>Serie: 49,0 Summa: 370,0</p>
--	--	--	---

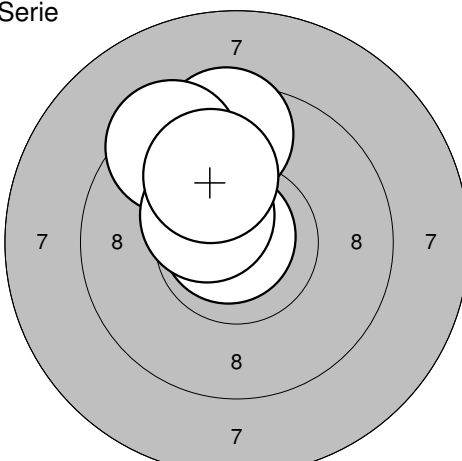
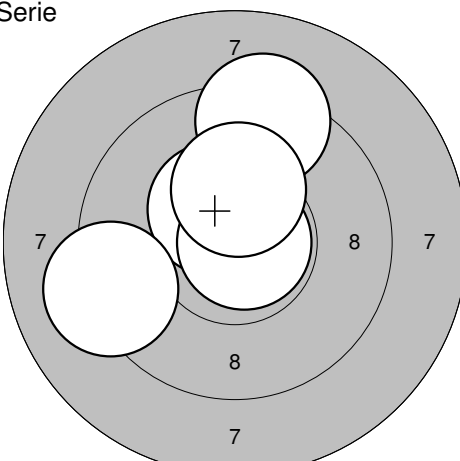
Serie 	1: 10,1 ↗ 2: 8,3 → 3: 9,7 ← 4: 10,9* ↘ 5: 10,8* ←	Serie 	6: 9,7 ↘ 7: 10,3* ↓ 8: 10,2* ↘ 9: 9,5 → 10: 8,6 →
Serie: 47,0	Summa: 47,0	Serie: 46,0	Summa: 93,0

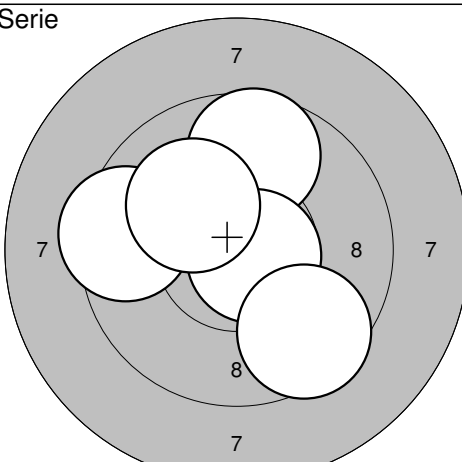
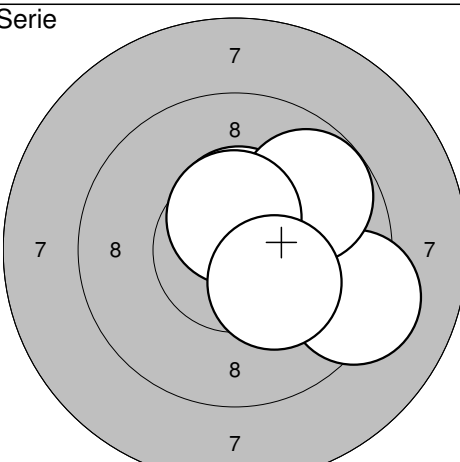
Serie 	11: 9,8 → 12: 8,9 → 13: 10,6* ↘ 14: 10,4* ↘ 15: 10,2* ↘	Serie 	16: 10,2* ↘ 17: 10,0 → 18: 10,1 ↗ 19: 9,6 → 20: 10,1 ←
Serie: 47,0	Summa: 140,0	Serie: 49,0	Summa: 189,0

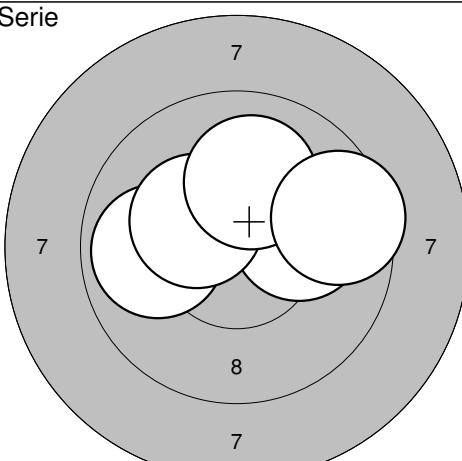
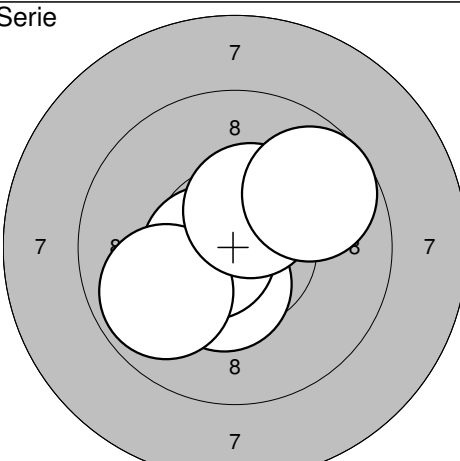
Serie 	21: 10,2* ↘ 22: 9,7 ↘ 23: 8,9 → 24: 9,7 → 25: 9,6 ↗	Serie 	26: 10,5* ← 27: 10,2* ← 28: 10,6* ← 29: 9,5 ↗ 30: 9,9 ↗
Serie: 45,0	Summa: 234,0	Serie: 48,0	Summa: 282,0

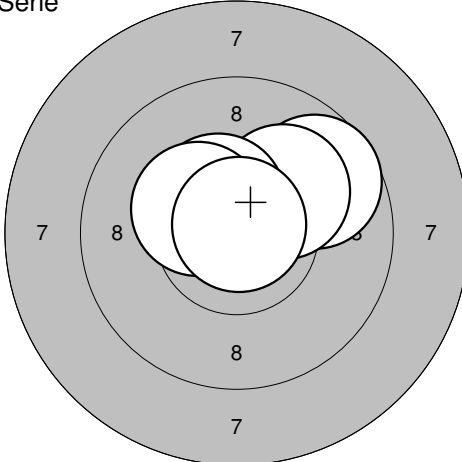
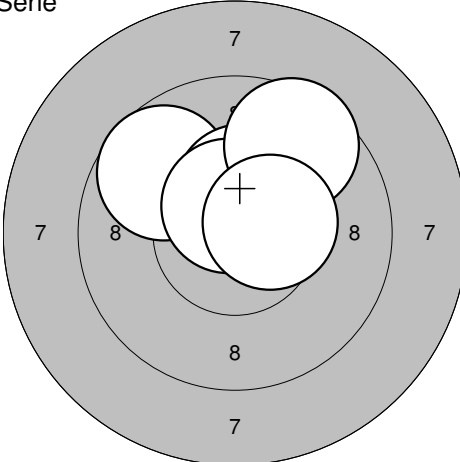
Serie 	31: 10,0 ↗ 32: 9,6 ↘ 33: 9,7 ↗ 34: 10,6* ↘ 35: 10,3* →	Serie 	36: 8,2 ← 37: 9,4 ← 38: 9,9 ↗ 39: 10,5* ↘ 40: 10,0 ←
Serie: 48,0	Summa: 330,0	Serie: 46,0	Summa: 376,0

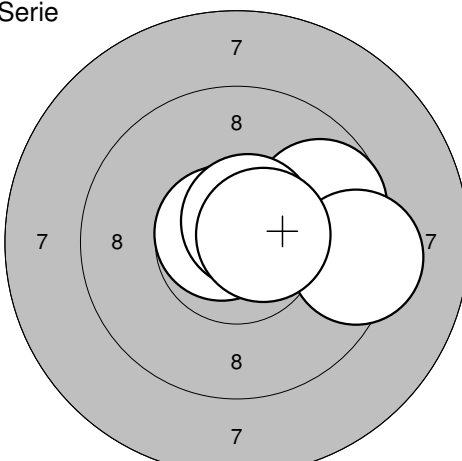
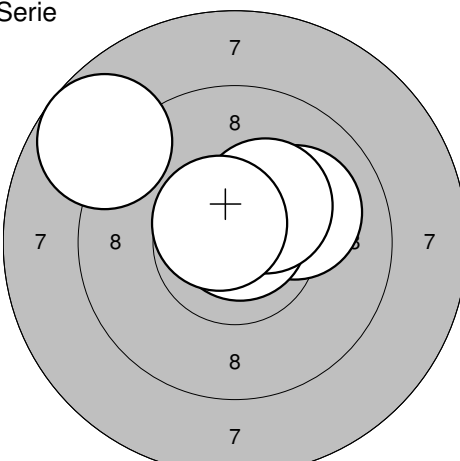
<p>Serie</p> 	<p>1: 9,9 ← 2: 9,2 ↗ 3: 9,3 ↙ 4: 9,2 ↗ 5: 10,0 ↗</p>	<p>Serie</p> 	<p>6: 9,9 ↑ 7: 10,6* → 8: 10,3* → 9: 10,0 ↓ 10: 10,1 ↑</p>
Serie: 46,0 Summa: 46,0		Serie: 49,0 Summa: 95,0	

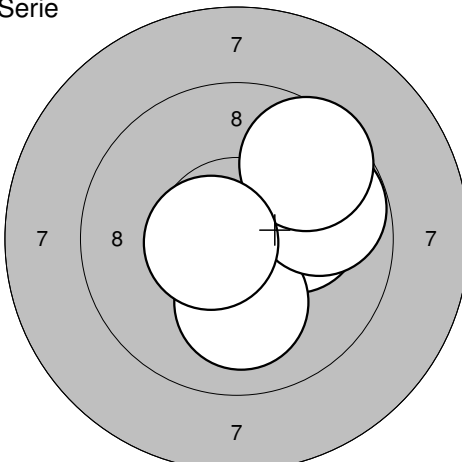
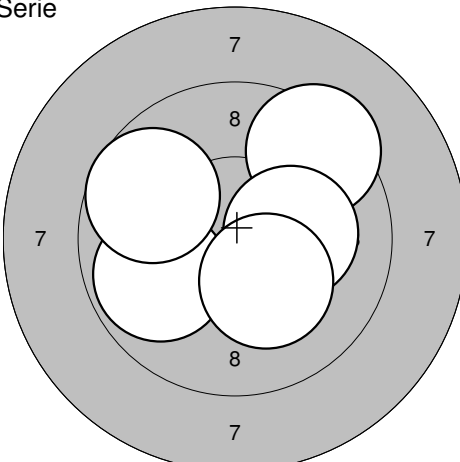
<p>Serie</p> 	<p>11: 9,5 ↑ 12: 9,4 ↗ 13: 10,8* ↗ 14: 10,4* ↗ 15: 10,0 ↗</p>	<p>Serie</p> 	<p>16: 10,4* ↗ 17: 10,8* → 18: 9,3 ↑ 19: 10,2* ↑ 20: 9,2 ←</p>
Serie: 48,0 Summa: 143,0		Serie: 48,0 Summa: 191,0	

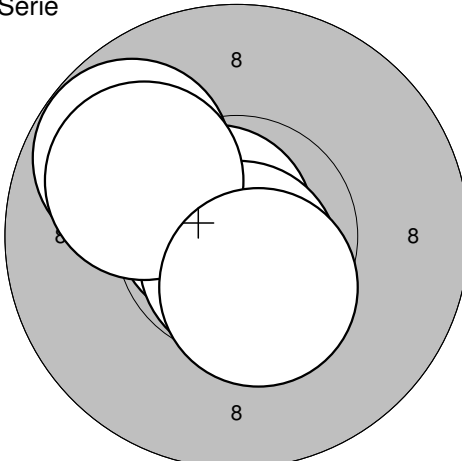
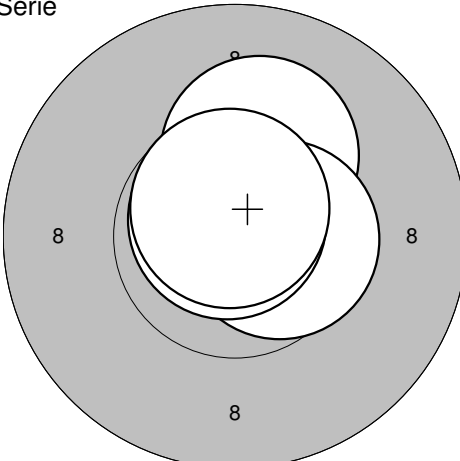
<p>Serie</p> 	<p>21: 9,5 ← 22: 9,7 ↑ 23: 10,7* → 24: 10,1 ↗ 25: 9,5 ↓</p>	<p>Serie</p> 	<p>26: 9,2 → 27: 10,5* ↑ 28: 9,8 ↗ 29: 10,5* ↑ 30: 10,3* ↘</p>
Serie: 47,0 Summa: 238,0		Serie: 48,0 Summa: 286,0	

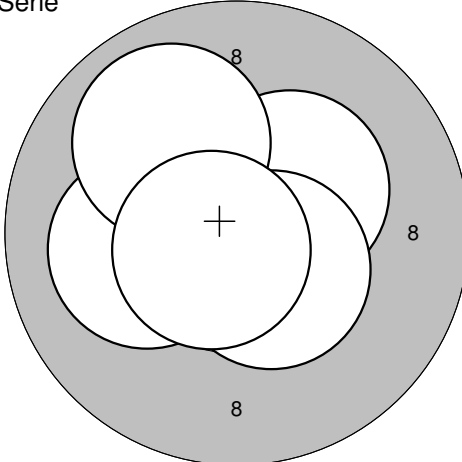
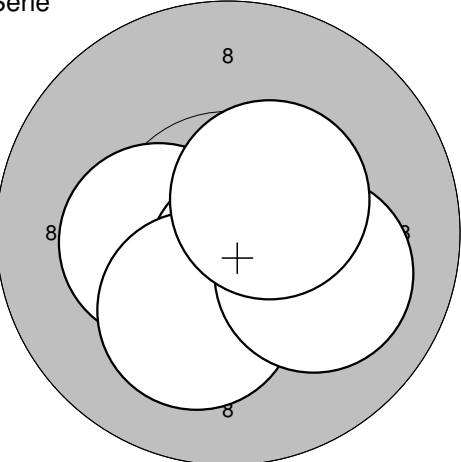
<p>Serie</p> 	<p>31: 10,1 → 32: 9,9 ← 33: 10,3* ↗ 34: 10,1 ↑ 35: 9,5 →</p>	<p>Serie</p> 	<p>36: 10,4* ↓ 37: 10,6* ← 38: 9,9 ↙ 39: 10,4* ↑ 40: 9,7 ↗</p>
Serie: 48,0 Summa: 334,0		Serie: 48,0 Summa: 382,0	

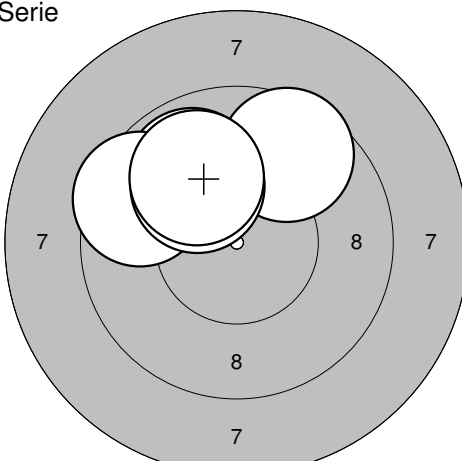
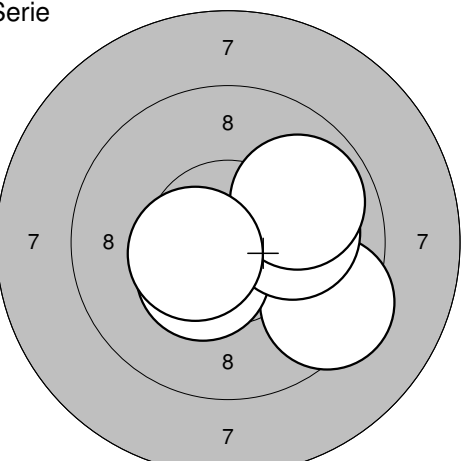
Serie 	1: 9,7 ↗ 2: 10,1 ↗ 3: 10,5* ↖ 4: 10,3* ↖ 5: 10,8* ↑ <hr/> Serie: 49,0 Summa: 49,0	Serie 	6: 9,7 ↖ 7: 10,4* ↑ 8: 10,6* ↑ 9: 9,6 ↗ 10: 10,5* → <hr/> Serie: 48,0 Summa: 97,0
---	---	---	---

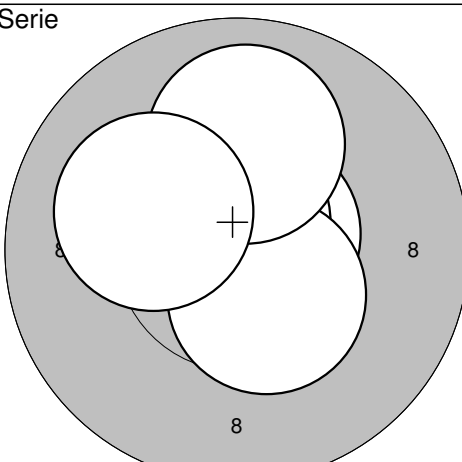
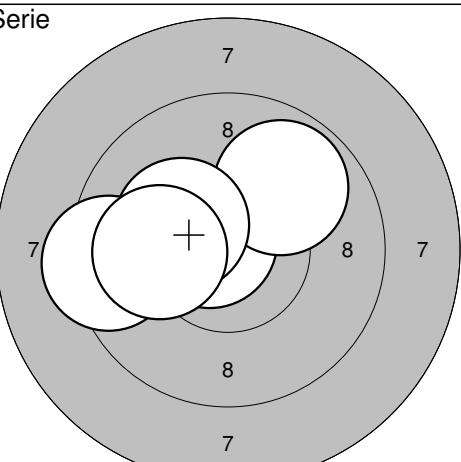
Serie 	11: 9,7 ↗ 12: 10,7* ↖ 13: 9,3 → 14: 10,6* ↗ 15: 10,6* → <hr/> Serie: 48,0 Summa: 145,0	Serie 	16: 10,1 → 17: 10,8* ↗ 18: 8,8 ↖ 19: 10,3* ↗ 20: 10,6* ↖ <hr/> Serie: 48,0 Summa: 193,0
--	--	--	---

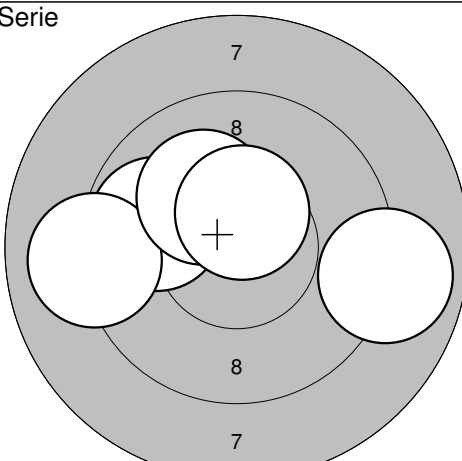
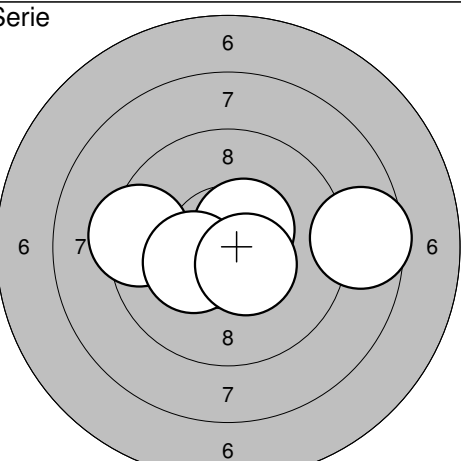
Serie 	21: 10,2* → 22: 10,1 ↓ 23: 9,8 → 24: 9,6 ↗ 25: 10,6* ← <hr/> Serie: 48,0 Summa: 241,0	Serie 	26: 9,4 ↗ 27: 9,9 ↖ 28: 9,7 ↖ 29: 10,2* → 30: 10,2* ↘ <hr/> Serie: 47,0 Summa: 288,0
---	---	---	--

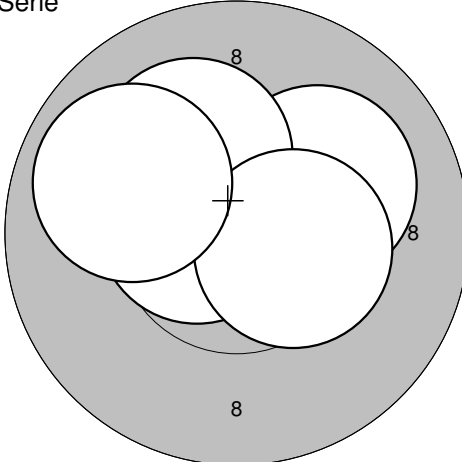
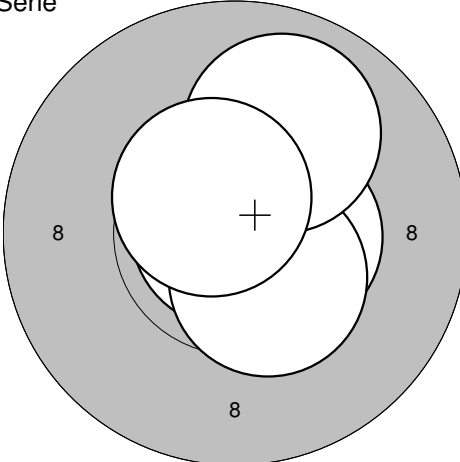
Serie 	31: 10,7* ↖ 32: 9,8 ↖ 33: 10,7* ↓ 34: 10,0 ↖ 35: 10,4* ↓ <hr/> Serie: 49,0 Summa: 337,0	Serie 	36: 10,8* ↗ 37: 10,2* ↑ 38: 10,5* → 39: 10,8* ↖ 40: 10,7* ↑ <hr/> Serie: 50,0 Summa: 387,0
---	---	---	--

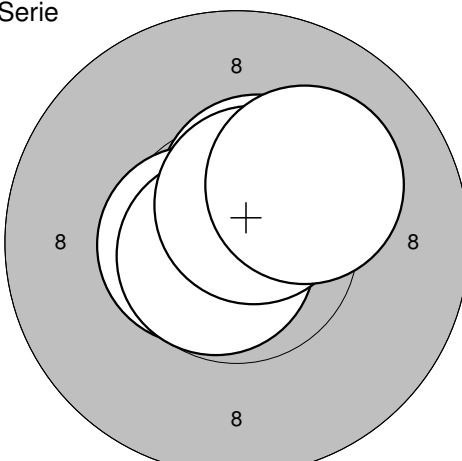
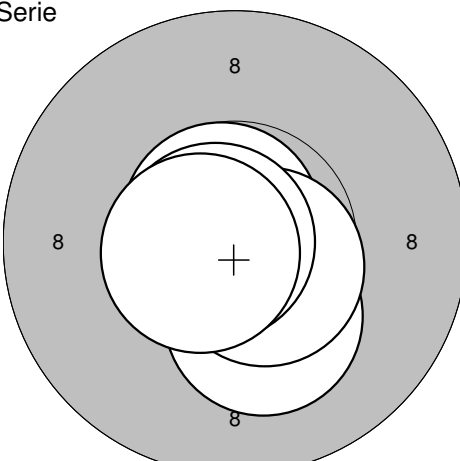
Serie 	1: 10,1 ← 2: 10,3* ↗ 3: 10,5* ↘ 4: 9,9 ↗ 5: 10,7* ↖ <hr/> Serie: 49,0 Summa: 49,0	Serie 	6: 10,3* ← 7: 10,6* ↘ 8: 10,2* ↘ 9: 10,1 ↗ 10: 10,5* ↗ <hr/> Serie: 50,0 Summa: 99,0
---	---	---	--

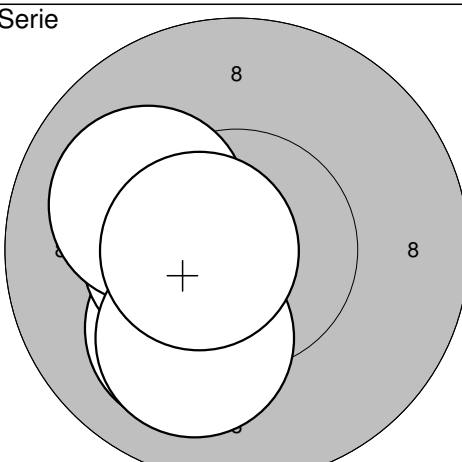
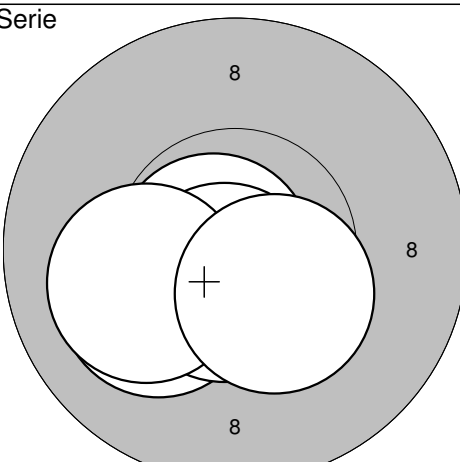
Serie 	11: 9,9 ↗ 12: 9,6 ↗ 13: 9,5 ← 14: 10,0 ↗ 15: 9,9 ↗ <hr/> Serie: 46,0 Summa: 145,0	Serie 	16: 9,4 ↘ 17: 10,4* ↘ 18: 10,1 → 19: 9,9 ↗ 20: 10,5* ← <hr/> Serie: 48,0 Summa: 193,0
--	---	--	---

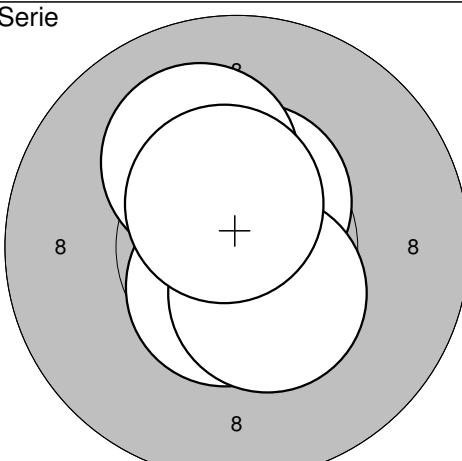
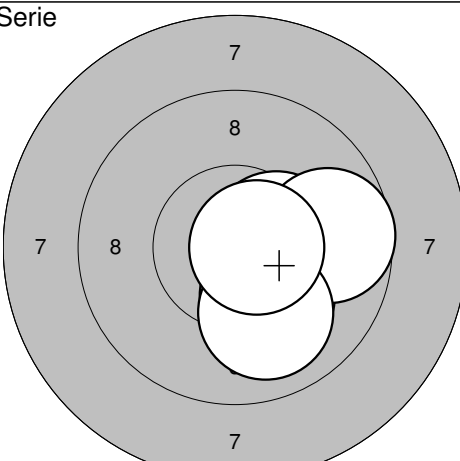
Serie 	21: 10,7* ↗ 22: 10,7* ↑ 23: 10,5* ↘ 24: 10,0 ↑ 25: 10,1 ← <hr/> Serie: 50,0 Summa: 243,0	Serie 	26: 10,7* ↖ 27: 9,9 ↗ 28: 10,3* ↖ 29: 9,4 ← 30: 10,0 ← <hr/> Serie: 48,0 Summa: 291,0
---	--	---	---

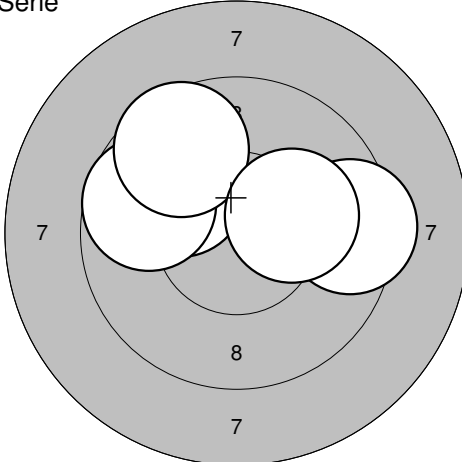
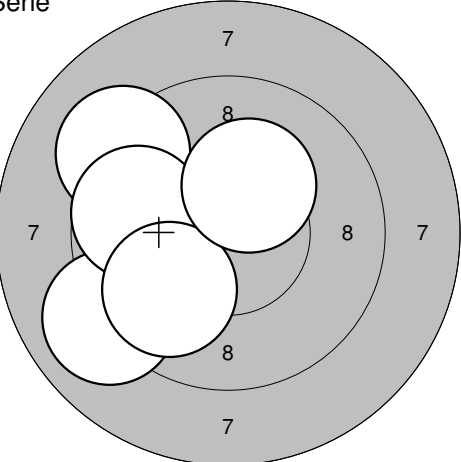
Serie 	31: 9,8 ← 32: 9,0 ← 33: 10,2* ↗ 34: 8,9 → 35: 10,5* ↑ <hr/> Serie: 46,0 Summa: 337,0	Serie 	36: 10,5* ↗ 37: 9,4 ← 38: 8,6 → 39: 10,3* ↖ 40: 10,5* ↘ <hr/> Serie: 47,0 Summa: 384,0
---	--	---	--

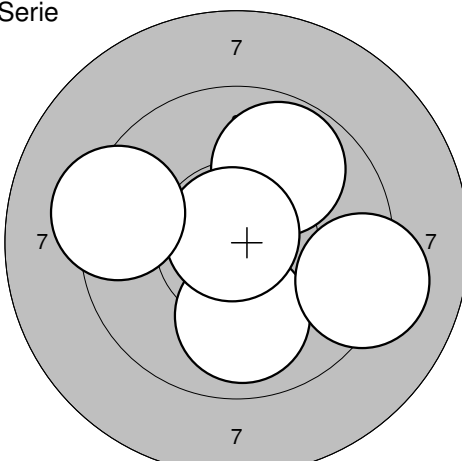
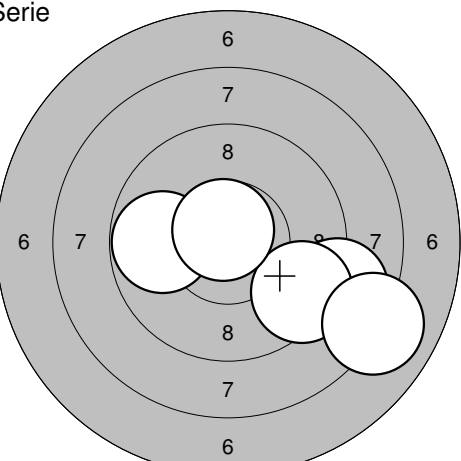
Serie 	1: 10,1 → 2: 10,6* ← 3: 10,2* ↗ 4: 10,4* → 5: 9,9 ↖ <hr/> Serie: 49,0 Summa: 49,0	Serie 	6: 10,5* → 7: 10,9* ↗ 8: 10,4* ↘ 9: 10,0 ↖ 10: 10,6* ↗ <hr/> Serie: 50,0 Summa: 99,0
---	---	---	--

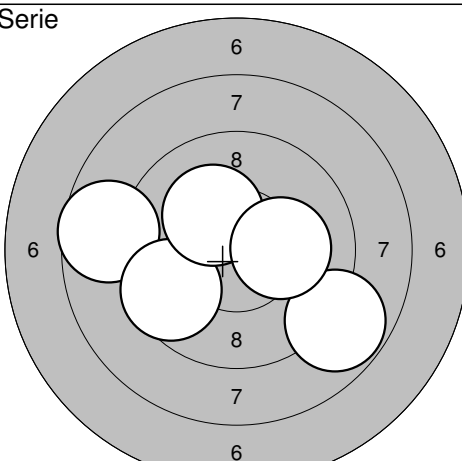
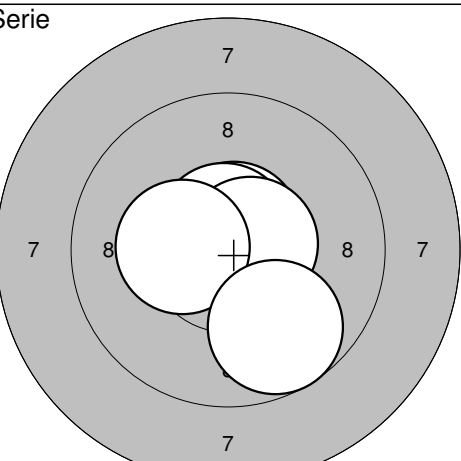
Serie 	11: 10,5* ↗ 12: 10,6* ← 13: 10,7* ↙ 14: 10,6* ↗ 15: 10,1 ↗ <hr/> Serie: 50,0 Summa: 149,0	Serie 	16: 10,7* ↗ 17: 10,2* ↘ 18: 10,6* ↘ 19: 10,8* ← 20: 10,6* ← <hr/> Serie: 50,0 Summa: 199,0
--	---	--	--

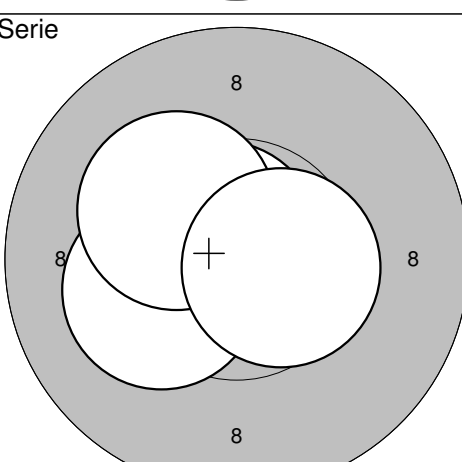
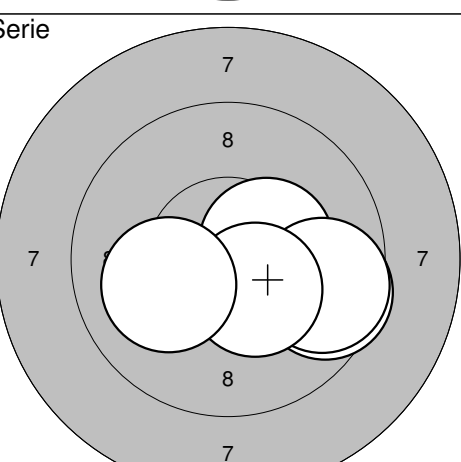
Serie 	21: 10,1 ↘ 22: 10,5* ← 23: 10,1 ↖ 24: 10,1 ↘ 25: 10,6* ← <hr/> Serie: 50,0 Summa: 249,0	Serie 	26: 10,1 ↙ 27: 10,8* ← 28: 10,6* ↘ 29: 10,1 ← 30: 10,4* ↘ <hr/> Serie: 50,0 Summa: 299,0
---	---	---	--

Serie 	31: 10,6* ↘ 32: 10,5* ↗ 33: 10,1 ↗ 34: 10,4* ↘ 35: 10,5* ↗ <hr/> Serie: 50,0 Summa: 349,0	Serie 	36: 10,4* → 37: 10,2* ↘ 38: 9,7 → 39: 10,0 ↘ 40: 10,7* → <hr/> Serie: 49,0 Summa: 398,0
---	---	---	---

<p>Serie</p>  <p style="text-align: center;">7</p>	<p>1: 10,0 ↗</p> <p>2: 9,7 ←</p> <p>3: 9,4 →</p> <p>4: 9,6 ↗</p> <p>5: 10,2* →</p>	<p>Serie</p>  <p style="text-align: center;">7</p>	<p>6: 9,0 ↙</p> <p>7: 9,2 ↖</p> <p>8: 9,7 ←</p> <p>9: 9,9 ↙</p> <p>10: 10,3* ↗</p>
Serie: 47,0	Summa: 47,0	Serie: 46,0	Summa: 93,0

<p>Serie</p>  <p style="text-align: center;">7</p>	<p>11: 9,8 ↗</p> <p>12: 10,0 ↓</p> <p>13: 10,8* ↗</p> <p>14: 9,3 ←</p> <p>15: 9,2 →</p>	<p>Serie</p>  <p style="text-align: center;">6</p>	<p>16: 9,8 ←</p> <p>17: 8,9 →</p> <p>18: 9,4 →</p> <p>19: 8,0 →</p> <p>20: 10,7* ↗</p>
Serie: 47,0	Summa: 140,0	Serie: 44,0	Summa: 184,0

<p>Serie</p>  <p style="text-align: center;">6</p>	<p>21: 8,8 ↘</p> <p>22: 8,7 ←</p> <p>23: 9,6 ↙</p> <p>24: 10,2* ↗</p> <p>25: 10,2* →</p>	<p>Serie</p>  <p style="text-align: center;">7</p>	<p>26: 10,7* ↗</p> <p>27: 10,7* ↗</p> <p>28: 10,6* →</p> <p>29: 10,3* ←</p> <p>30: 9,7 ↘</p>
Serie: 45,0	Summa: 229,0	Serie: 49,0	Summa: 278,0

<p>Serie</p>  <p style="text-align: center;">8</p>	<p>31: 10,7* ↗</p> <p>32: 10,6* ←</p> <p>33: 10,2* ↙</p> <p>34: 10,3* ↗</p> <p>35: 10,5* →</p>	<p>Serie</p>  <p style="text-align: center;">7</p>	<p>36: 9,6 →</p> <p>37: 10,4* →</p> <p>38: 9,6 →</p> <p>39: 10,4* ↘</p> <p>40: 10,1 ←</p>
Serie: 50,0	Summa: 328,0	Serie: 48,0	Summa: 376,0