

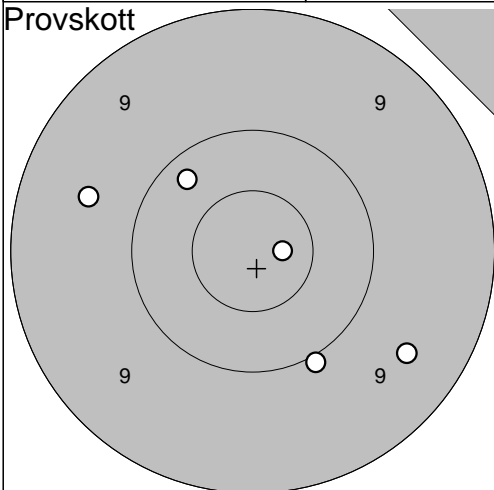
Ramselefors

2009-07-15

Tavelträffen 2009

Ramselefors SKF

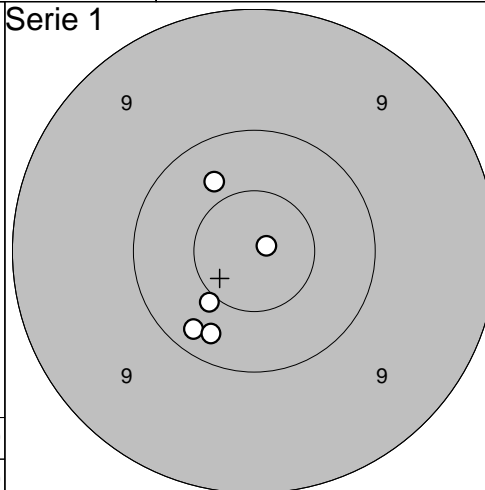
Provskott



1: 10,0 ↘
 2: 10,8* →
 3: 9,6 ←
 4: 10,2 ↗
 5: 9,5 ↘

Serie 48,0
 Totalt 0,0

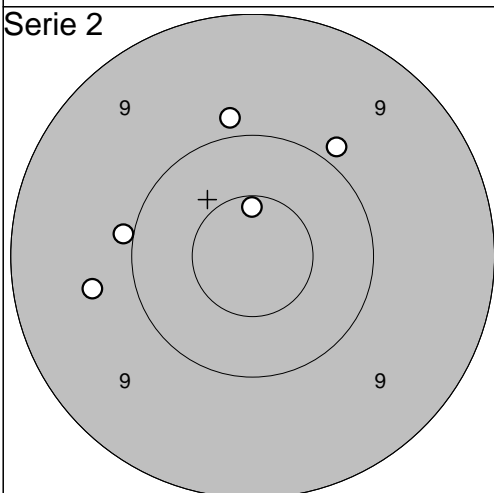
Serie 1



1: 10,4 ↗
 2: 10,2 ↘
 3: 10,3 ↘
 4: 10,5* ↘
 5: 10,9* →

Serie 50,0
 Totalt 50,0

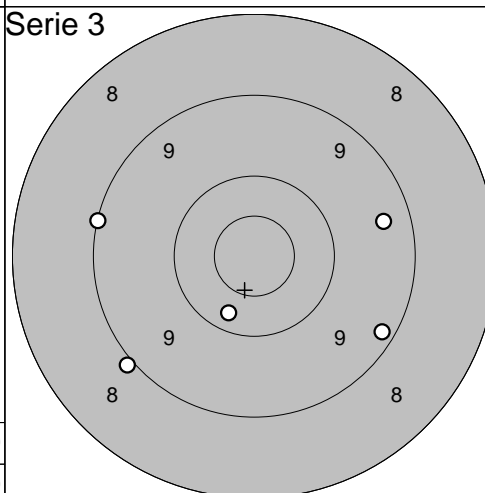
Serie 2



1: 10,6* ↑
 2: 9,9 ↑
 3: 9,7 ←
 4: 9,9 ↗
 5: 9,9 ←

Serie 46,0
 Totalt 96,0

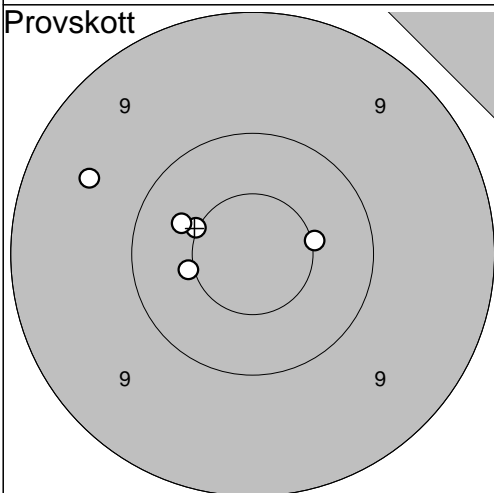
Serie 3



1: 10,3 ↘
 2: 9,0 ↘
 3: 9,1 ←
 4: 9,2 →
 5: 9,4 →

Serie 46,0
 Totalt 142,0

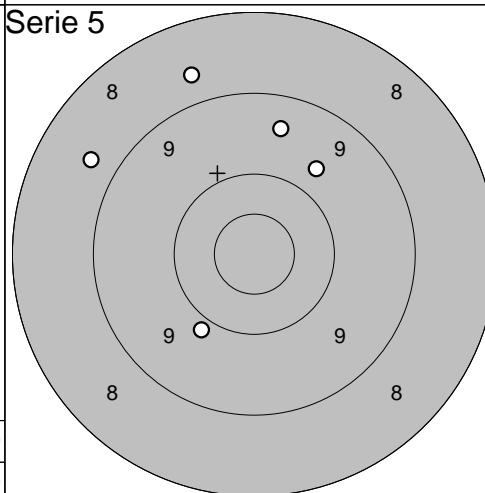
Provskott



1: 10,5* →
 2: 9,5 ↗
 3: 10,5* ↗
 4: 10,5* ←
 5: 10,4 ↗

Serie 49,0
 Totalt 142,0

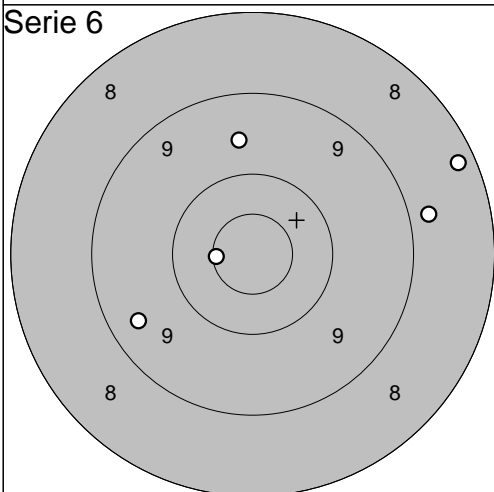
Serie 5



1: 9,7 ↗
 2: 8,7 ↑
 3: 9,9 ↘
 4: 8,7 ↖
 5: 9,5 ↑

Serie 43,0
 Totalt 185,0

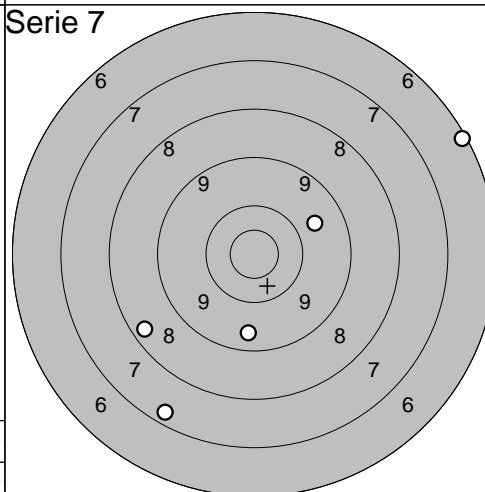
Serie 6



1: 9,4 ↖
 2: 10,6* ←
 3: 9,6 ↑
 4: 8,2 →
 5: 8,8 →

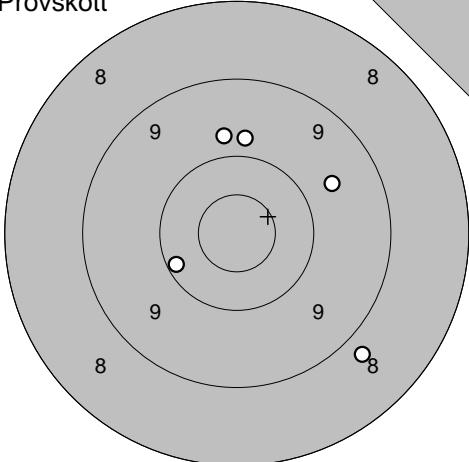
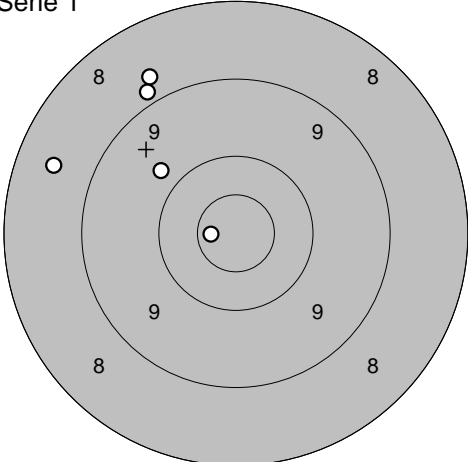
Serie 44,0
 Totalt 229,0

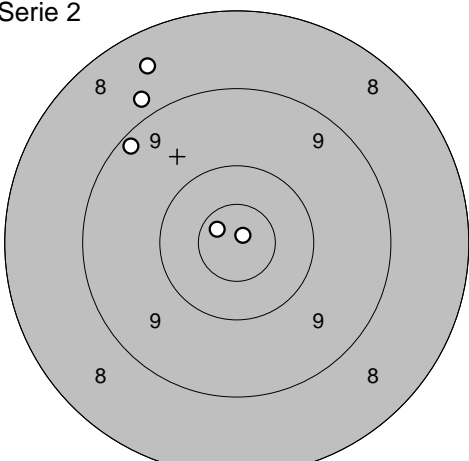
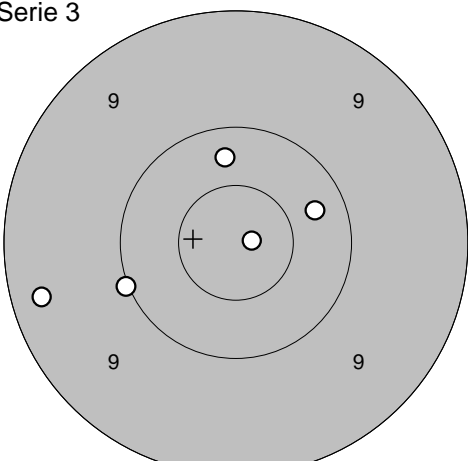
Serie 7

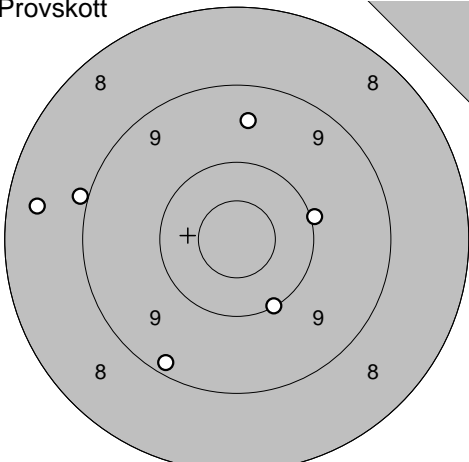
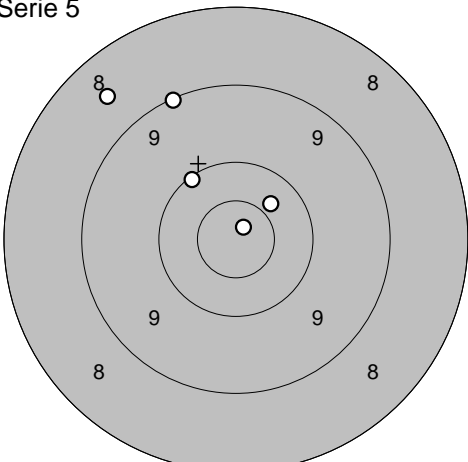


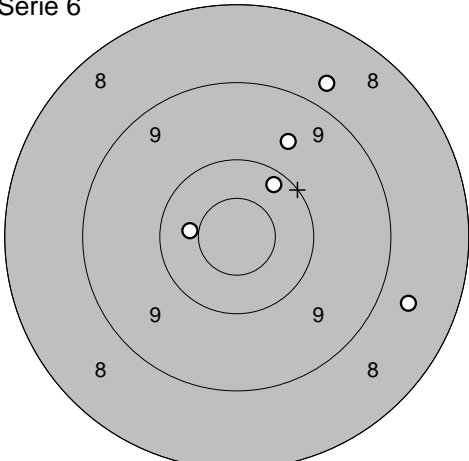
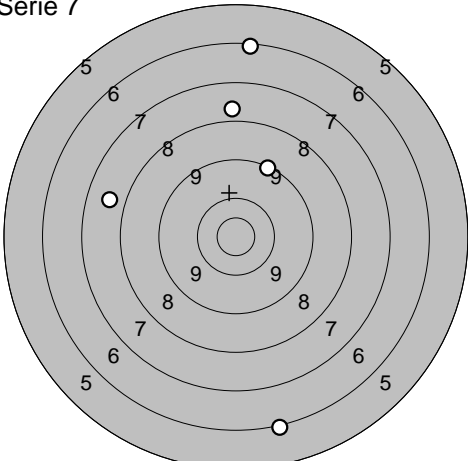
1: 9,5 ↘
 2: 8,4 ↖
 3: 6,2 →
 4: 9,7 →
 5: 7,3 ↘

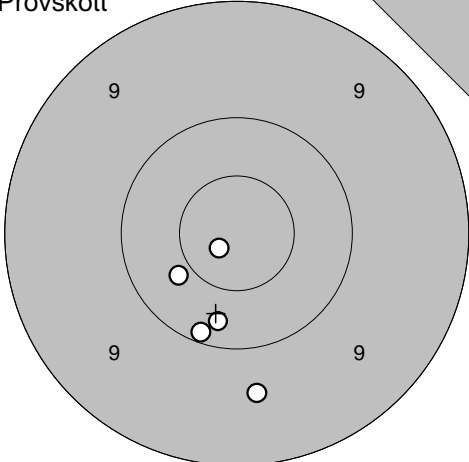
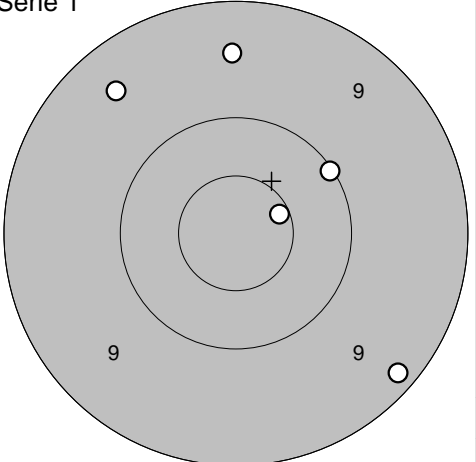
Serie 39,0
 Totalt 268,0

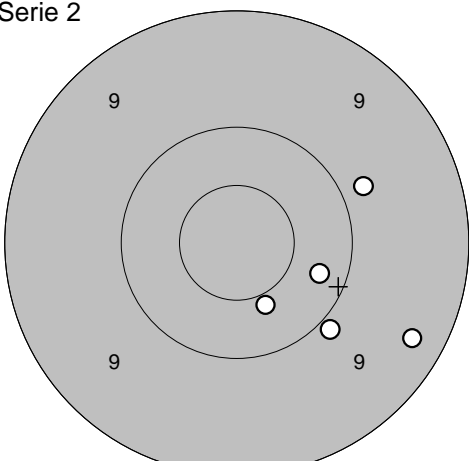
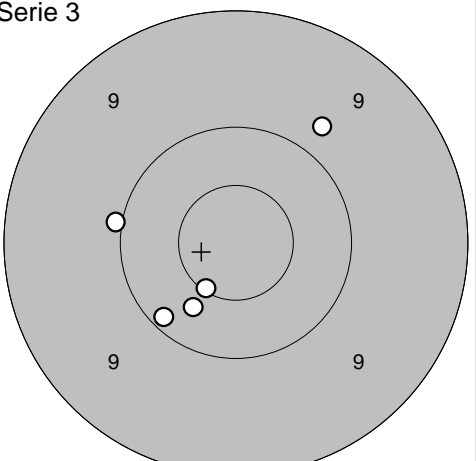
<p>Provskott</p> 	<p>1: 9,7 → 2: 9,8 ↑ 3: 9,8 ↑ 4: 8,8 ↘ 5: 10,2 ↙</p>	<p>Serie 1</p> 	<p>1: 8,5 ← 2: 8,8 ↗ 3: 9,8 ↗ 4: 8,9 ↗ 5: 10,7* ←</p>
Serie 45,0		Serie 43,0	
Totalt 0,0		Totalt 43,0	

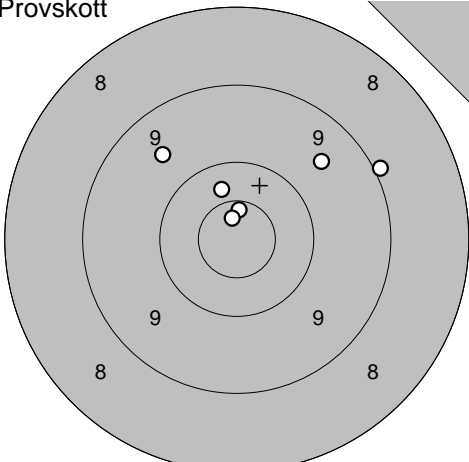
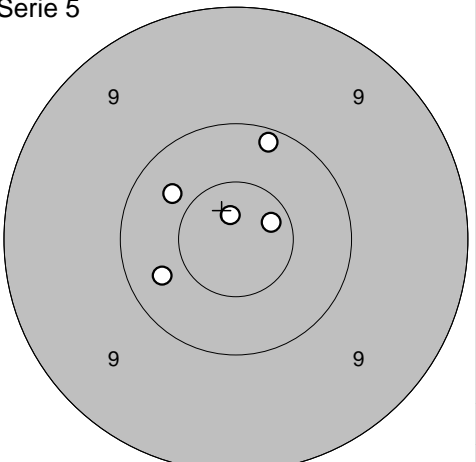
<p>Serie 2</p> 	<p>1: 8,8 ↖ 2: 9,2 ↖ 3: 10,9* ↗ 4: 10,7* ↖ 5: 8,5 ↗</p>	<p>Serie 3</p> 	<p>1: 10,9* → 2: 10,3 → 3: 10,3 ↑ 4: 9,3 ← 5: 10,0 ←</p>
Serie 45,0		Serie 49,0	
Totalt 88,0		Totalt 137,0	

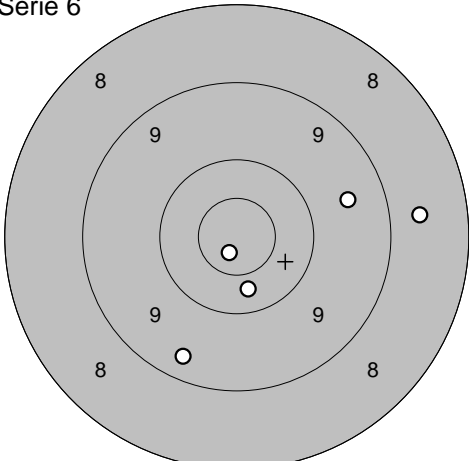
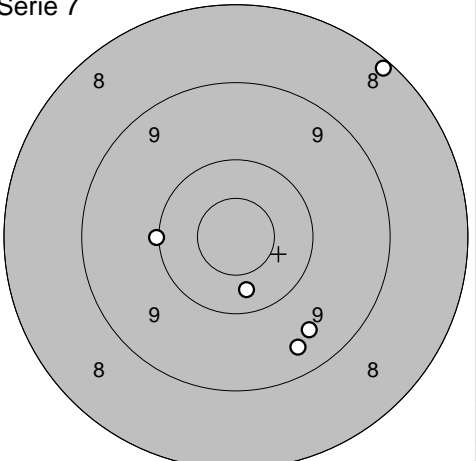
<p>Provskott</p> 	<p>1: 9,2 ↘ 2: 9,5 ↑ 3: 9,0 ← 4: 8,4 ← 5: 10,1 ↘ 6: 10,0 →</p>	<p>Serie 5</p> 	<p>1: 10,9* ↗ 2: 8,6 ↖ 3: 10,4 ↗ 4: 9,1 ↗ 5: 10,1 ↗</p>
Serie 55,0		Serie 47,0	
Totalt 137,0		Totalt 184,0	

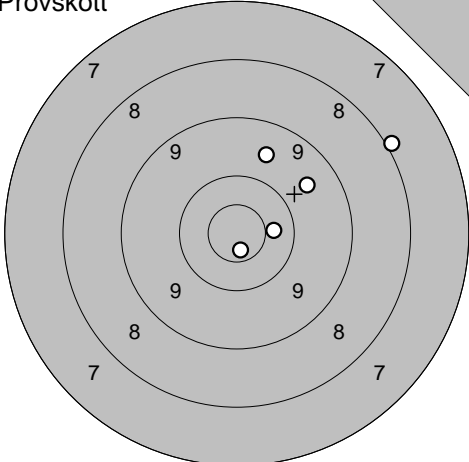
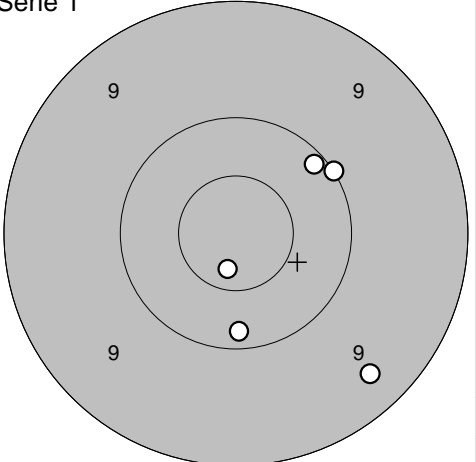
<p>Serie 6</p> 	<p>1: 8,7 → 2: 8,8 ↗ 3: 9,6 ↗ 4: 10,2 ↗ 5: 10,4 ←</p>	<p>Serie 7</p> 	<p>1: 6,2 ↑ 2: 9,2 ↗ 3: 7,9 ↑ 4: 7,8 ← 5: 6,1 ↓</p>
Serie 45,0		Serie 35,0	
Totalt 229,0		Totalt 264,0	

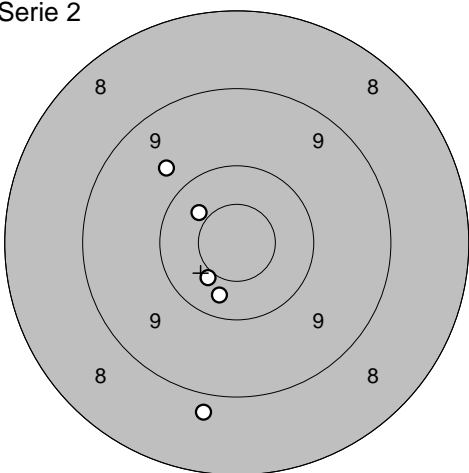
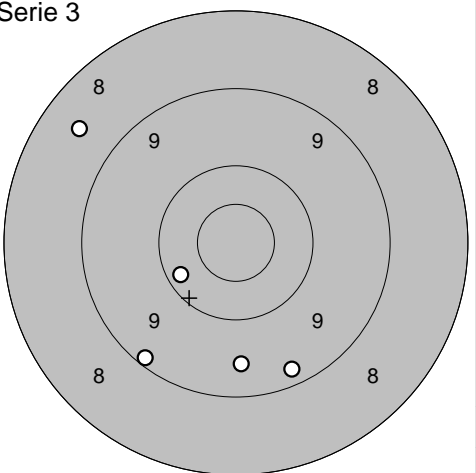
<p>Provskott</p> 	<p>1: 10,8* ↙ 2: 9,6 ↓ 3: 10,1 ↓ 4: 10,3 ↓ 5: 10,4 ↙</p>	<p>Serie 1</p> 	<p>1: 9,5 ↑ 2: 9,4 ↖ 3: 10,1 ↗ 4: 10,6* → 5: 9,2 ↘</p>
Serie 49,0		Serie 47,0	
Totalt 0,0		Totalt 47,0	

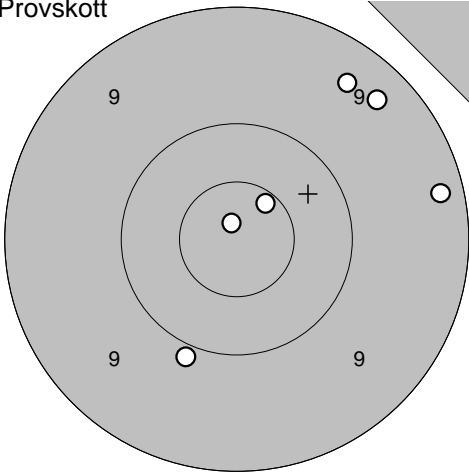
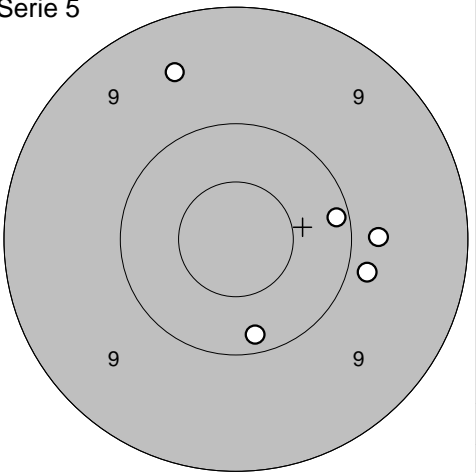
<p>Serie 2</p> 	<p>1: 9,8 → 2: 10,4 ↓ 3: 9,9 ↓ 4: 10,3 → 5: 9,3 ↘</p>	<p>Serie 3</p> 	<p>1: 9,8 ↗ 2: 10,0 ← 3: 10,1 ↙ 4: 10,6* ↙ 5: 10,4 ↙</p>
Serie 47,0		Serie 49,0	
Totalt 94,0		Totalt 143,0	

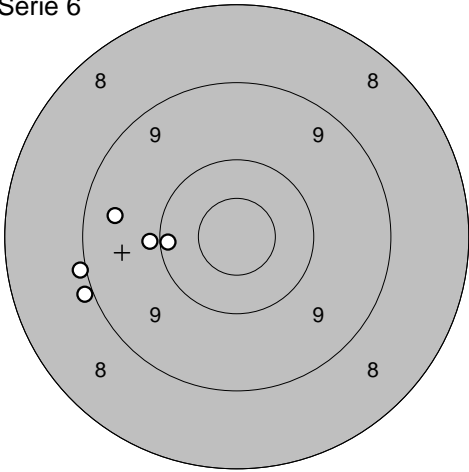
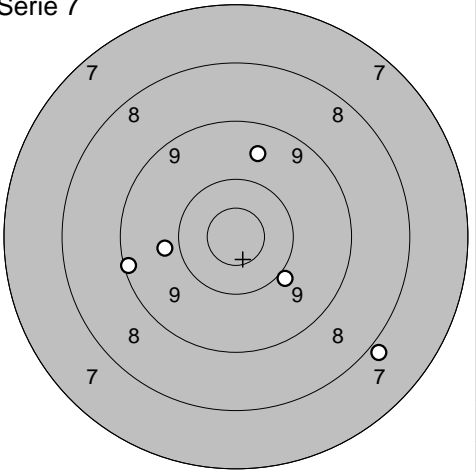
<p>Provskott</p> 	<p>1: 9,6 ↖ 2: 10,4 ↑ 3: 10,7* ↑ 4: 10,8* ↑ 5: 9,6 ↗ 6: 9,0 →</p>	<p>Serie 5</p> 	<p>1: 10,8* ↑ 2: 10,3 ← 3: 10,4 ↖ 4: 10,7* → 5: 10,1 ↑</p>
Serie 57,0		Serie 50,0	
Totalt 143,0		Totalt 193,0	

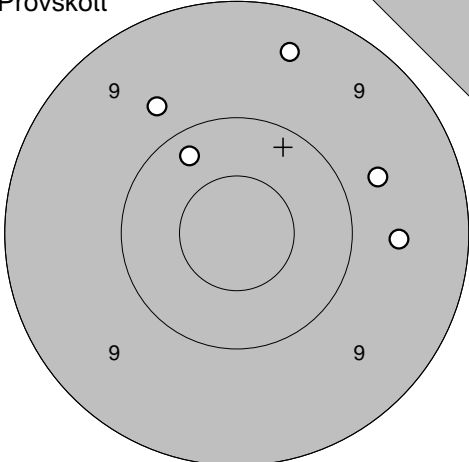
<p>Serie 6</p> 	<p>1: 8,7 → 2: 9,5 → 3: 10,8* ↓ 4: 10,3 ↓ 5: 9,3 ↓</p>	<p>Serie 7</p> 	<p>1: 9,5 ↘ 2: 8,2 ↗ 3: 10,3 ↓ 4: 10,0 ← 5: 9,4 ↘</p>
Serie 46,0		Serie 46,0	
Totalt 239,0		Totalt 285,0	

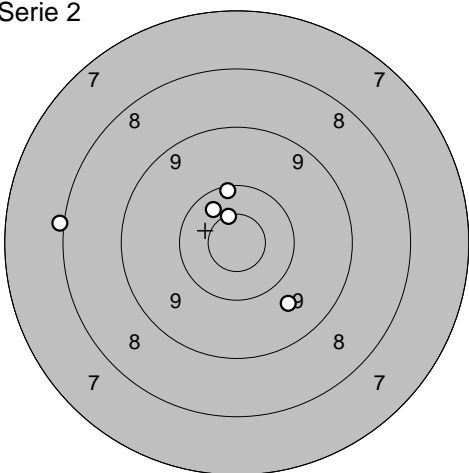
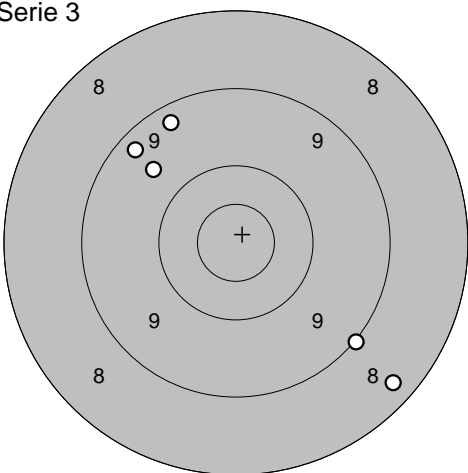
<p>Provskott</p> 	<p>1: 9,6 ↗ 2: 8,0 → 3: 10,8* ↓ 4: 9,6 → 5: 10,4 →</p>	<p>Serie 1</p> 	<p>1: 10,1 ↗ 2: 9,4 ↘ 3: 10,0 → 4: 10,7* ↓ 5: 10,2 ↓</p>
Serie 46,0		Serie 49,0	
Totalt 0,0		Totalt 49,0	

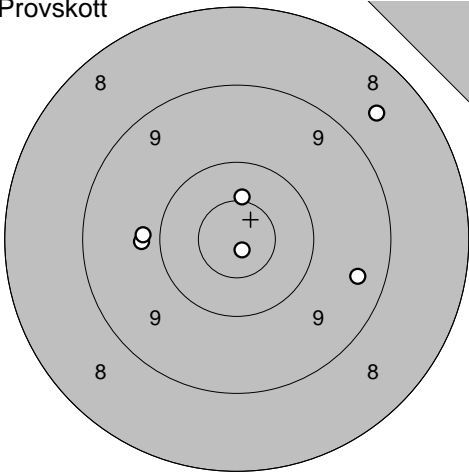
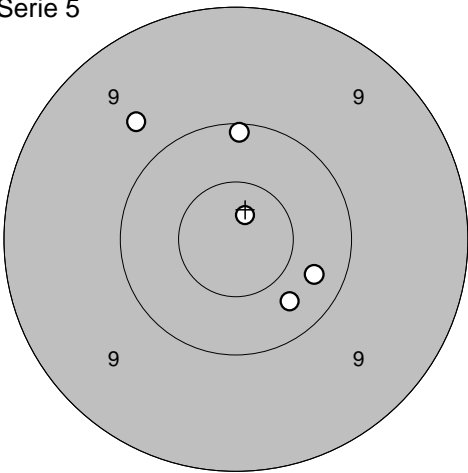
<p>Serie 2</p> 	<p>1: 10,3 ↓ 2: 9,7 ↖ 3: 10,5* ↓ 4: 10,4 ↖ 5: 8,8 ↓</p>	<p>Serie 3</p> 	<p>1: 8,6 ↖ 2: 10,2 ↙ 3: 9,2 ↙ 4: 9,3 ↓ 5: 9,5 ↓</p>
Serie 47,0		Serie 45,0	
Totalt 96,0		Totalt 141,0	

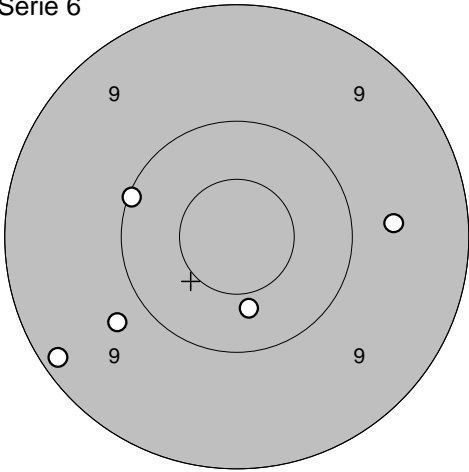
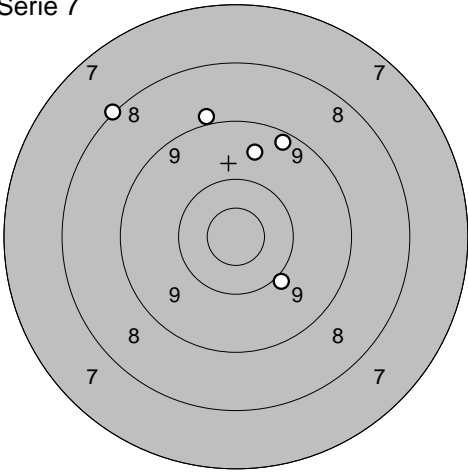
<p>Provskott</p> 	<p>1: 9,2 → 2: 10,9* ↑ 3: 9,4 ↗ 4: 10,6* ↗ 5: 9,9 ↓ 6: 9,3 ↗</p>	<p>Serie 5</p> 	<p>1: 9,9 → 2: 10,1 → 3: 10,2 ↓ 4: 9,8 → 5: 9,5 ↗</p>
Serie 56,0		Serie 47,0	
Totalt 141,0		Totalt 188,0	

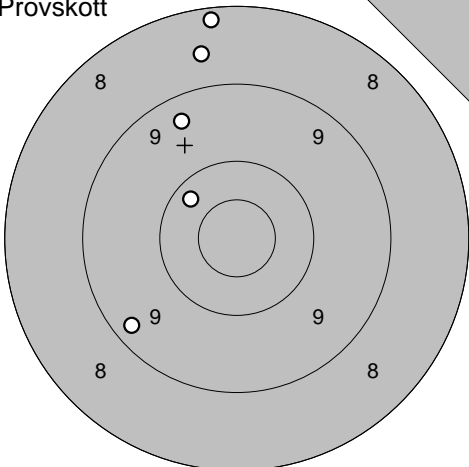
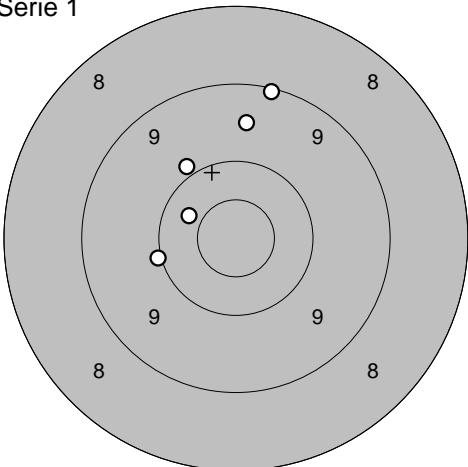
<p>Serie 6</p> 	<p>1: 9,0 ← 2: 9,5 ← 3: 10,2 ← 4: 9,9 ← 5: 8,9 ←</p>	<p>Serie 7</p> 	<p>1: 9,2 ← 2: 9,6 ↑ 3: 9,8 ← 4: 10,0 ↘ 5: 7,9 ↘</p>
Serie 45,0		Serie 44,0	
Totalt 233,0		Totalt 277,0	

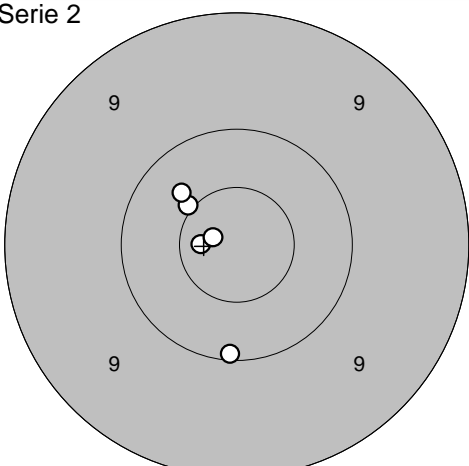
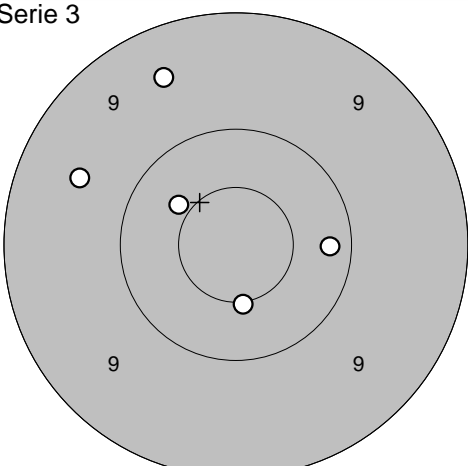
<p>Provskott</p> 	<p>Serie 1</p> 	<p>Serie 1</p> <p>1: 9,4 ↖ 2: 10,3 ↑ 3: 9,5 → 4: 9,9 ↑ 5: 9,6 →</p>
<p>Serie 46,0</p> <p>Totalt 0,0</p>	<p>Serie 46,0</p> <p>Totalt 46,0</p>	

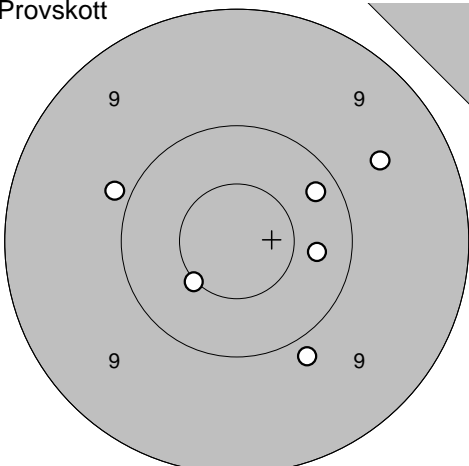
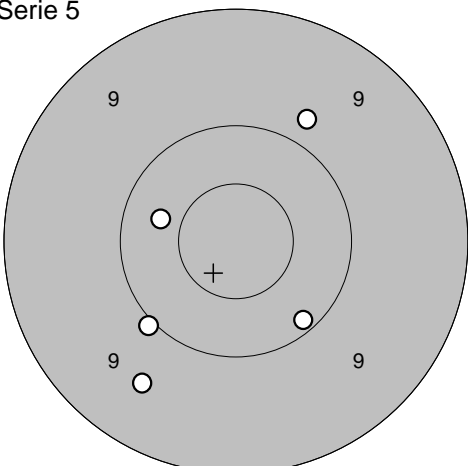
<p>Serie 2</p> 	<p>Serie 3</p> 	<p>Serie 3</p> <p>1: 9,6 ↖ 2: 9,3 ↗ 3: 9,3 ↗ 4: 9,0 ↘ 5: 8,3 ↘</p>
<p>Serie 47,0</p> <p>Totalt 93,0</p>	<p>Serie 44,0</p> <p>Totalt 137,0</p>	

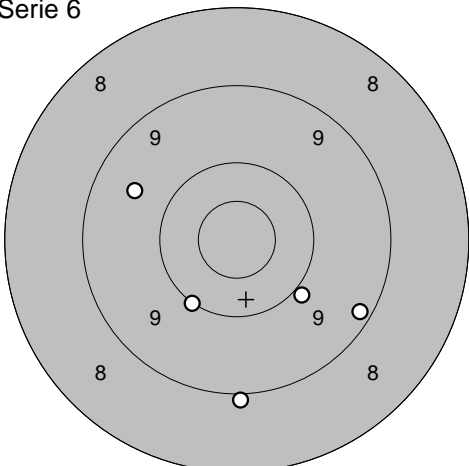
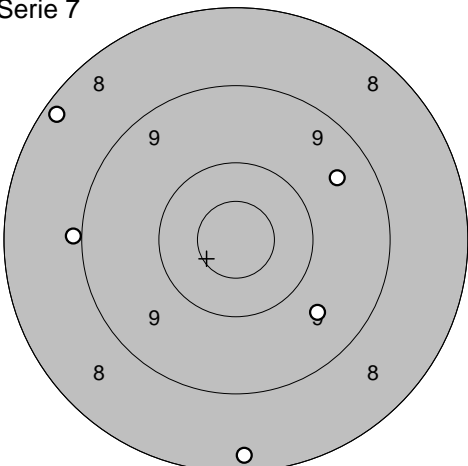
<p>Provskott</p> 	<p>Serie 5</p> 	<p>Serie 5</p> <p>1: 10,1 ↑ 2: 10,3 → 3: 10,3 ↘ 4: 9,7 ↗ 5: 10,8* ↑</p>
<p>Serie 55,0</p> <p>Totalt 137,0</p>	<p>Serie 49,0</p> <p>Totalt 186,0</p>	

<p>Serie 6</p> 	<p>Serie 7</p> 	<p>Serie 7</p> <p>1: 9,6 ↑ 2: 8,1 ↖ 3: 9,0 ↑ 4: 10,0 ↘ 5: 9,3 ↑</p>
<p>Serie 47,0</p> <p>Totalt 233,0</p>	<p>Serie 45,0</p> <p>Totalt 278,0</p>	

<p>Provskott</p> 	<p>Serie 1</p> 	
1: 10,3 ↖ 2: 8,6 ↑ 3: 9,4 ↗ 4: 8,2 ↑ 5: 9,3 ↙	1: 9,1 ↑ 2: 9,9 ↖ 3: 10,4 ↖ 4: 9,6 ↑ 5: 10,0 ←	
Serie 44,0 Totalt 0,0	Serie 47,0 Totalt 47,0	

<p>Serie 2</p> 	<p>Serie 3</p> 	
1: 10,1 ↓ 2: 10,7* ← 3: 10,5* ↗ 4: 10,8* ← 5: 10,4 ↗	1: 9,6 ← 2: 9,5 ↑ 3: 10,2 → 4: 10,4 ↗ 5: 10,5* ↓	
Serie 50,0 Totalt 97,0	Serie 48,0 Totalt 145,0	

<p>Provskott</p> 	<p>Serie 5</p> 	
1: 9,9 ↓ 2: 10,5* ↙ 3: 10,2 ↗ 4: 10,3 → 5: 9,6 ↗ 6: 9,9 ←	1: 9,8 ↗ 2: 10,0 ↙ 3: 9,6 ↙ 4: 10,4 ← 5: 10,1 ↘	
Serie 57,0 Totalt 145,0	Serie 48,0 Totalt 193,0	

<p>Serie 6</p> 	<p>Serie 7</p> 	
1: 9,0 ↓ 2: 10,0 ↙ 3: 9,6 ↖ 4: 9,2 ↘ 5: 9,9 ↘	1: 8,2 ↖ 2: 9,5 ↗ 3: 9,6 ↘ 4: 8,3 ↓ 5: 9,0 ←	
Serie 46,0 Totalt 239,0	Serie 43,0 Totalt 282,0	

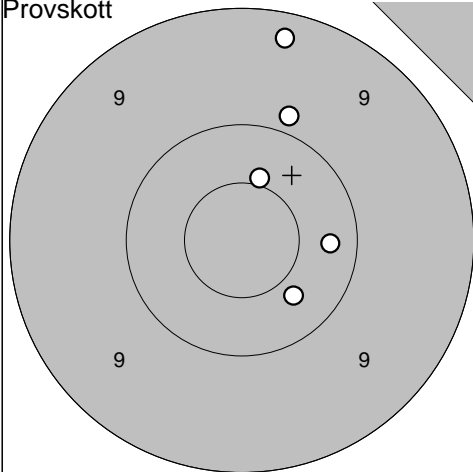
Storsteinnes

2009-07-15

Tavelträffen 2009

Ramselefors SKF

Provskott

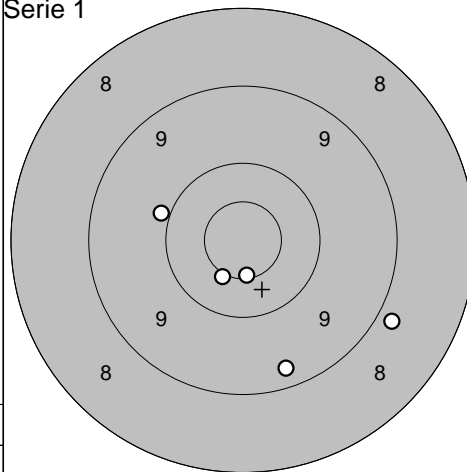


1: 10,3 →
 2: 10,4 ↘
 3: 9,2 ↑
 4: 9,9 ↗
 5: 10,5* ↑

Serie 48,0

Totalt 0,0

Serie 1

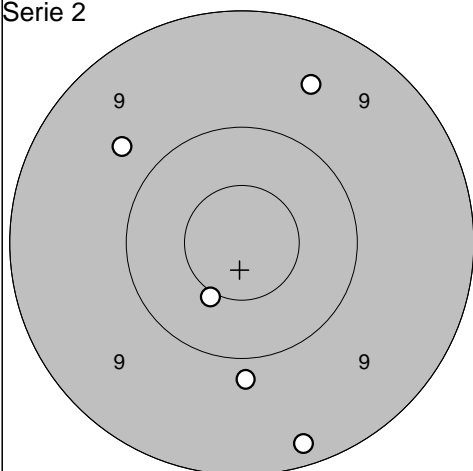


1: 9,3 ↓
 2: 9,9 ↗
 3: 8,9 ↘
 4: 10,6* ↓
 5: 10,5* ↓

Serie 46,0

Totalt 46,0

Serie 2

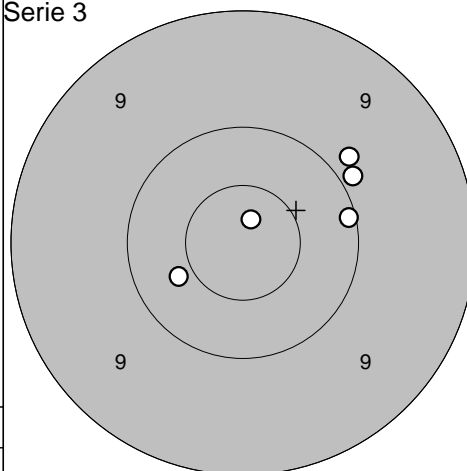


1: 9,5 ↗
 2: 9,7 ↖
 3: 10,5* ↘
 4: 9,9 ↓
 5: 9,2 ↓

Serie 46,0

Totalt 92,0

Serie 3

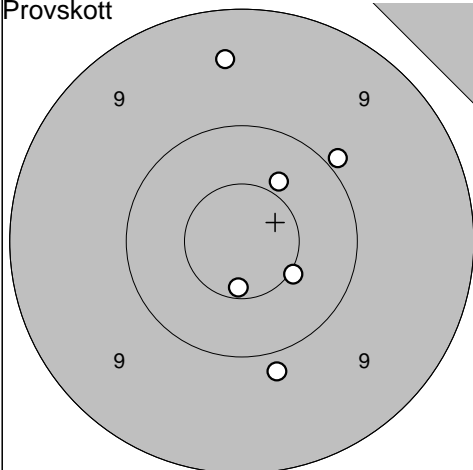


1: 10,1 →
 2: 10,4 ↙
 3: 9,9 ↗
 4: 9,9 ↗
 5: 10,8* ↑

Serie 48,0

Totalt 140,0

Provskott

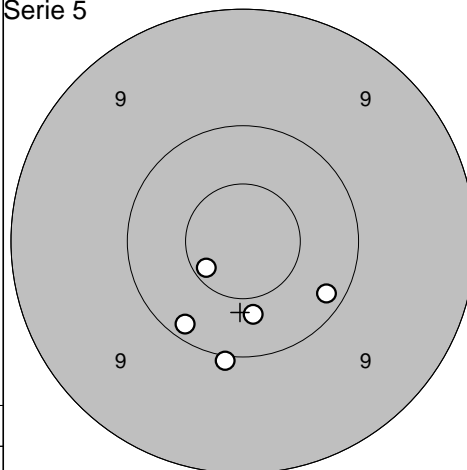


1: 10,6* ↓
 2: 10,4 ↗
 3: 10,5* ↘
 4: 9,9 ↓
 5: 9,5 ↑
 6: 9,9 ↗

Serie 57,0

Totalt 140,0

Serie 5

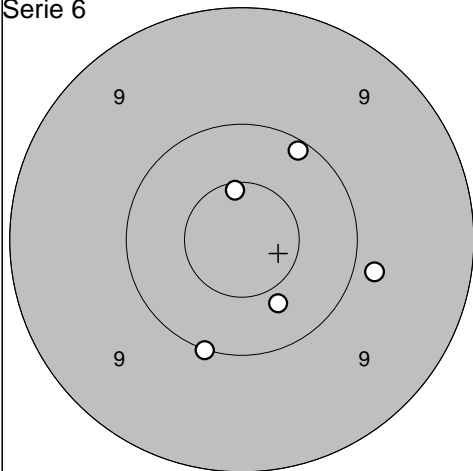


1: 10,4 ↓
 2: 10,2 ↘
 3: 10,2 ↘
 4: 10,0 ↓
 5: 10,6* ↙

Serie 50,0

Totalt 190,0

Serie 6

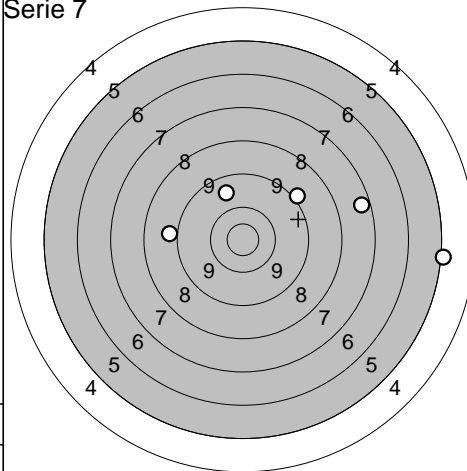


1: 9,8 →
 2: 10,6* ↑
 3: 10,4 ↘
 4: 10,0 ↓
 5: 10,1 ↗

Serie 49,0

Totalt 239,0

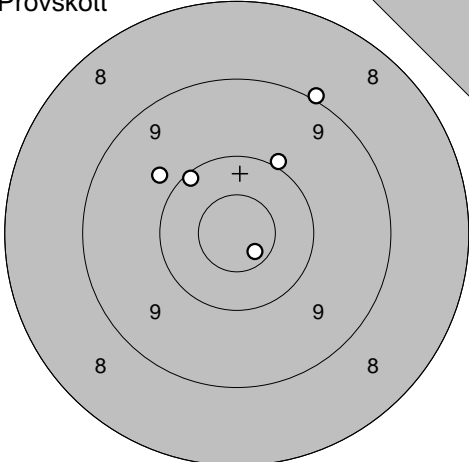
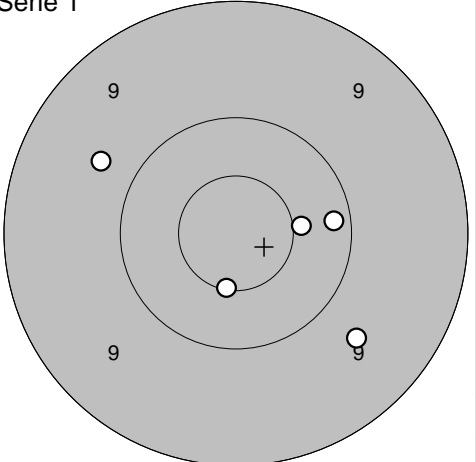
Serie 7

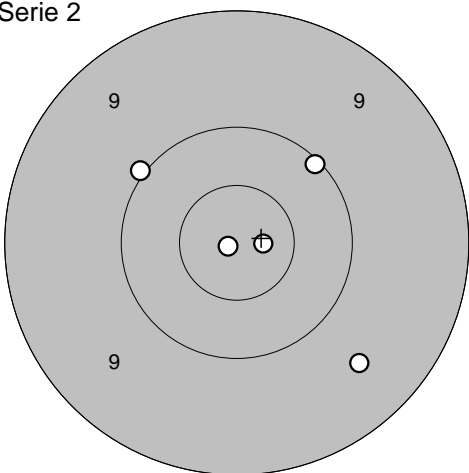
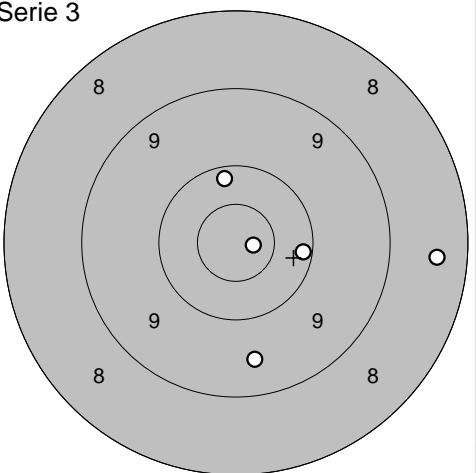


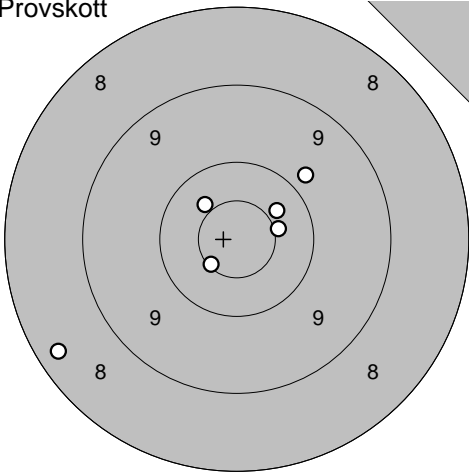
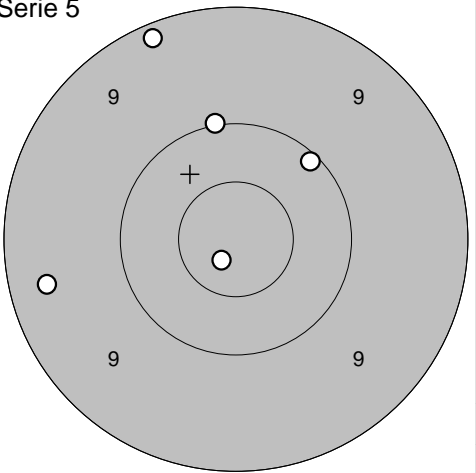
1: 9,0 ←
 2: 9,7 ↗
 3: 7,4 →
 4: 5,1 →
 5: 9,1 ↗

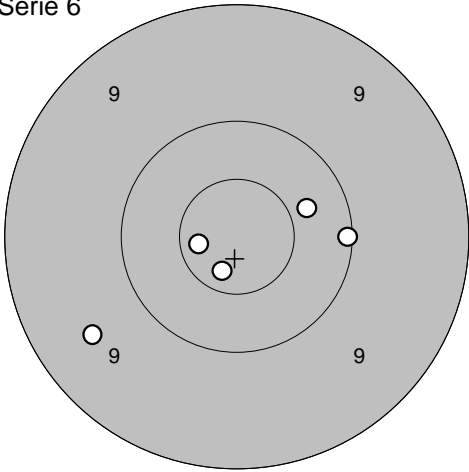
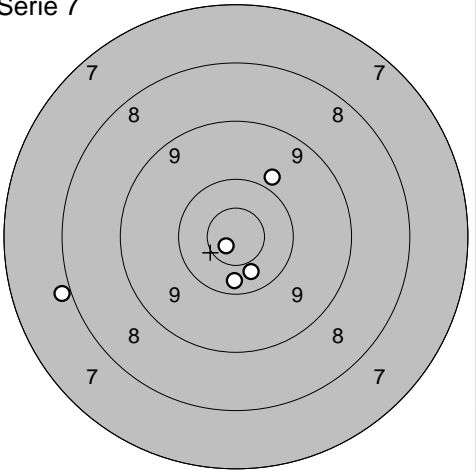
Serie 39,0

Totalt 278,0

<p>Provskott</p> 	<p>1: 10,0 ↗ 2: 10,7* ↘ 3: 9,0 ↗ 4: 10,1 ↗ 5: 9,8 ↖</p>	<p>Serie 1</p> 	<p>1: 9,7 ↖ 2: 10,6* ↓ 3: 9,7 ↘ 4: 10,2 → 5: 10,5* →</p>
Serie 48,0		Serie 48,0	
Totalt 0,0		Totalt 48,0	

<p>Serie 2</p> 	<p>1: 10,0 ↖ 2: 10,8* → 3: 10,9* ← 4: 9,5 ↘ 5: 10,1 ↗</p>	<p>Serie 3</p> 	<p>1: 10,2 ↑ 2: 10,8* → 3: 9,5 ↓ 4: 8,4 → 5: 10,2 →</p>
Serie 49,0		Serie 47,0	
Totalt 97,0		Totalt 144,0	

<p>Provskott</p> 	<p>1: 10,4 ↗ 2: 10,5* → 3: 10,6* ↘ 4: 9,8 ↗ 5: 10,4 ↖ 6: 8,3 ←</p>	<p>Serie 5</p> 	<p>1: 10,1 ↗ 2: 10,0 ↑ 3: 9,4 ← 4: 9,2 ↗ 5: 10,8* ↘</p>
Serie 57,0		Serie 48,0	
Totalt 144,0		Totalt 192,0	

<p>Serie 6</p> 	<p>1: 10,7* ↓ 2: 9,5 ← 3: 10,7* ← 4: 10,1 → 5: 10,4 →</p>	<p>Serie 7</p> 	<p>1: 9,9 ↗ 2: 10,9* ↘ 3: 7,9 ← 4: 10,4 ↓ 5: 10,3 ↓</p>
Serie 49,0		Serie 46,0	
Totalt 241,0		Totalt 287,0	

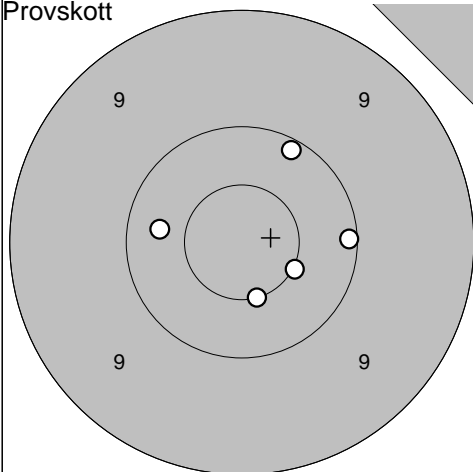
S 3

2009-07-15

Tavelträffen 2009

Ramselefors SKF

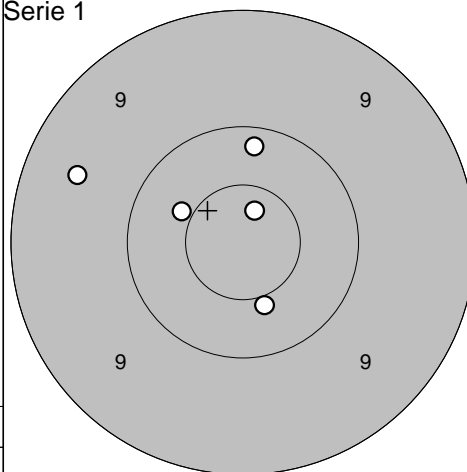
Provskott



- 1: 10,3 ←
- 2: 10,5* →
- 3: 10,1 ↗
- 4: 10,1 →
- 5: 10,5* ↓

Serie	50,0
Totalt	0,0

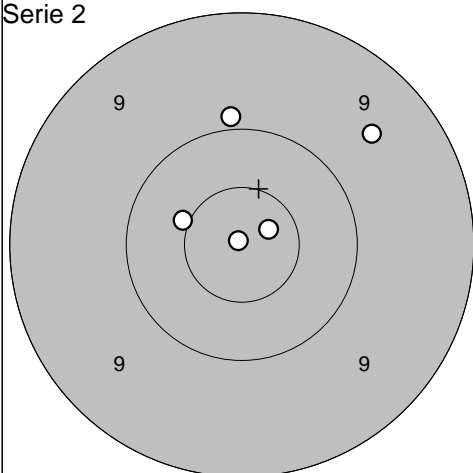
Serie 1



- 1: 10,4 ↖
- 2: 10,5* ↓
- 3: 10,2 ↑
- 4: 10,7* ↗
- 5: 9,5 ↖

Serie	49,0
Totalt	49,0

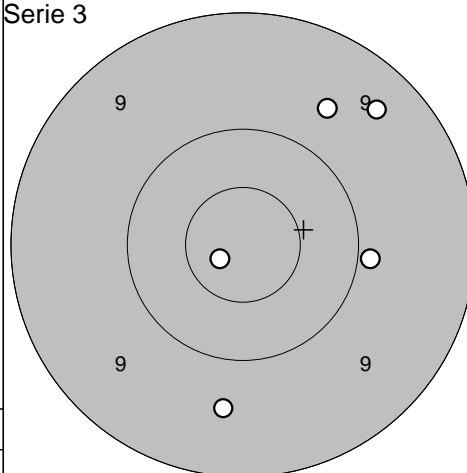
Serie 2



- 1: 9,6 ↗
- 2: 9,9 ↑
- 3: 10,8* ↗
- 4: 10,9* ↗
- 5: 10,5* ↖

Serie	48,0
Totalt	97,0

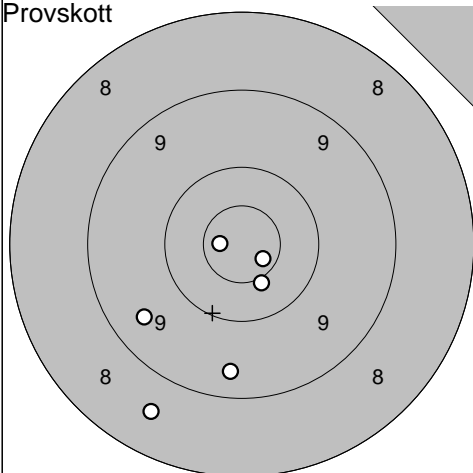
Serie 3



- 1: 9,4 ↗
- 2: 9,6 ↗
- 3: 9,6 ↓
- 4: 9,9 →
- 5: 10,8* ↖

Serie	46,0
Totalt	143,0

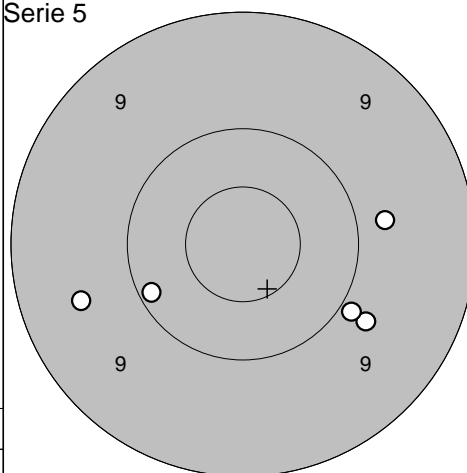
Provskott



- 1: 10,8* ←
- 2: 10,7* →
- 3: 9,4 ↓
- 4: 10,5* ↓
- 5: 9,5 ↖
- 6: 8,6 ↓

Serie	56,0
Totalt	143,0

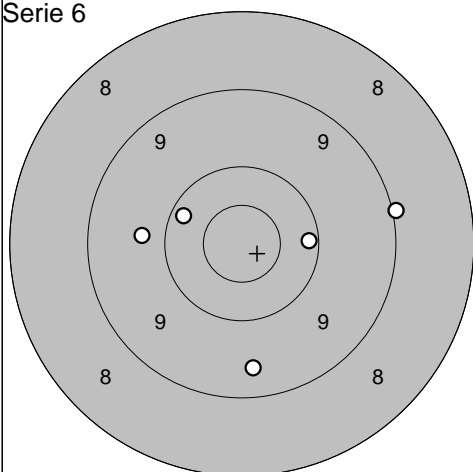
Serie 5



- 1: 10,1 ↖
- 2: 9,8 →
- 3: 9,8 →
- 4: 9,9 →
- 5: 9,6 ↖

Serie	46,0
Totalt	189,0

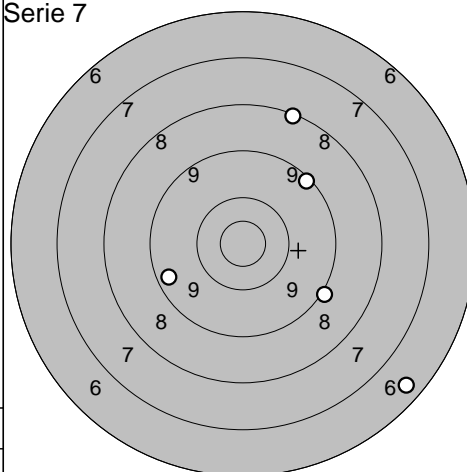
Serie 6



- 1: 9,4 ↓
- 2: 9,8 ←
- 3: 10,2 ↖
- 4: 9,0 →
- 5: 10,2 →

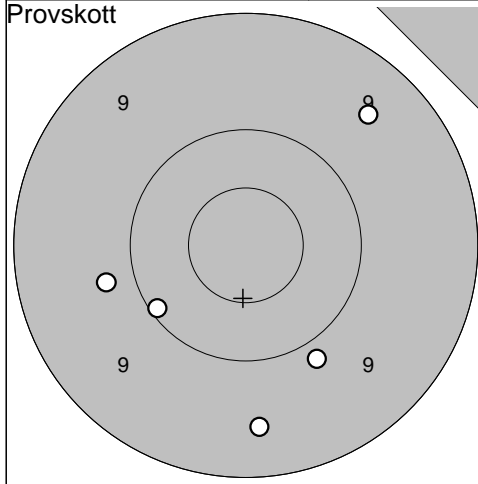
Serie	47,0
Totalt	236,0

Serie 7

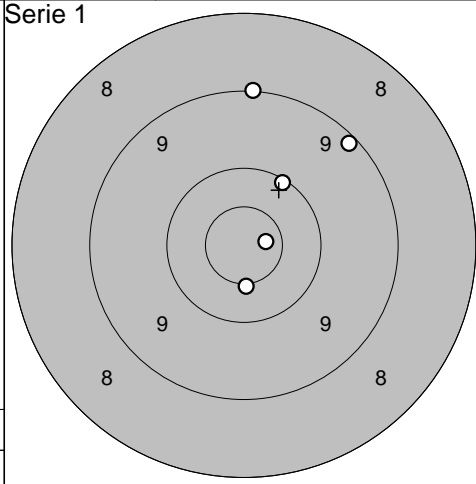


- 1: 6,4 ↓
- 2: 8,2 ↑
- 3: 9,2 ↗
- 4: 9,4 ↖
- 5: 9,0 ↓

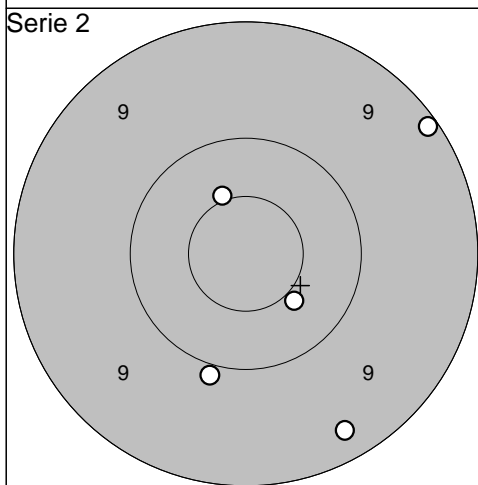
Serie	41,0
Totalt	277,0



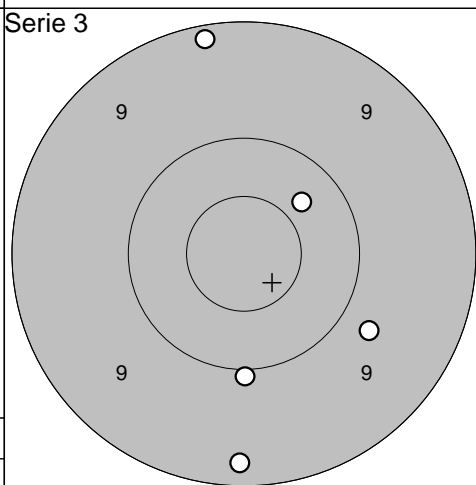
1: 9,8	←
2: 10,1	↙
3: 9,5	↓
4: 9,5	↗
5: 9,9	↓
Serie 46,0	
Totalt 0,0	



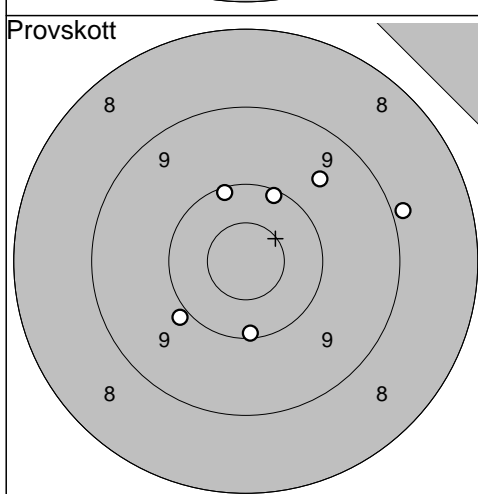
1: 9,0	↑
2: 9,2	↗
3: 10,1	↗
4: 10,8*	→
5: 10,5*	↓
Serie 48,0	
Totalt 48,0	



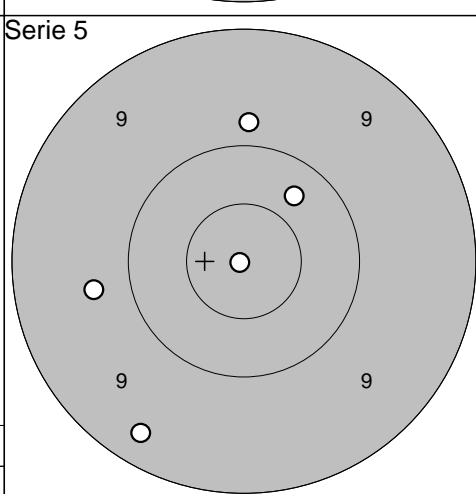
1: 9,9	↓
2: 10,4	↓
3: 9,1	↗
4: 10,5*	↗
5: 9,3	↓
Serie 47,0	
Totalt 95,0	



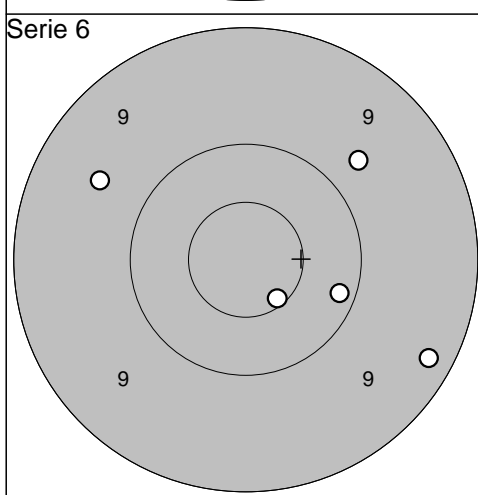
1: 10,0	↓
2: 10,4	↗
3: 9,2	↑
4: 9,2	↓
5: 9,8	↘
Serie 47,0	
Totalt 142,0	



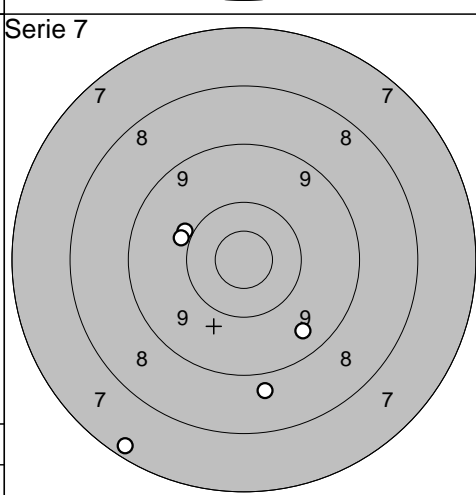
1: 9,9	↙
2: 9,6	↗
3: 10,1	↑
4: 10,1	↑
5: 8,9	→
6: 10,1	↓
Serie 56,0	
Totalt 142,0	



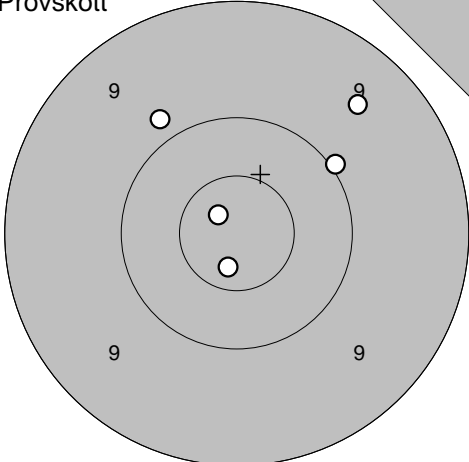
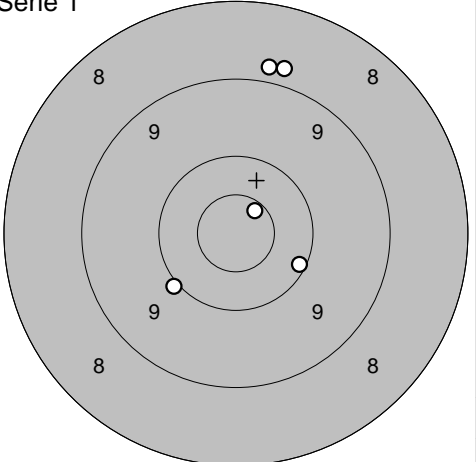
1: 10,9*	←
2: 9,7	←
3: 9,8	↑
4: 10,3	↗
5: 9,3	↓
Serie 47,0	
Totalt 189,0	

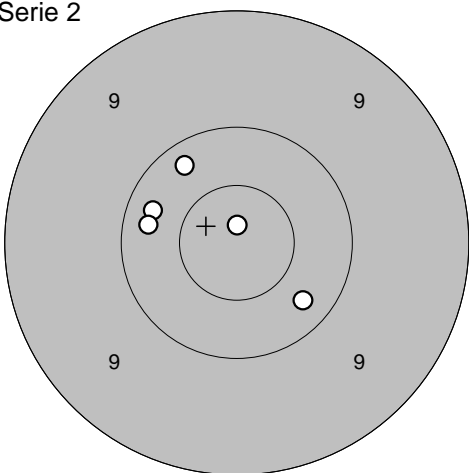
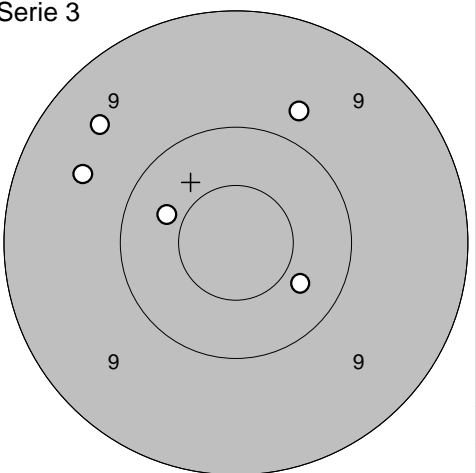


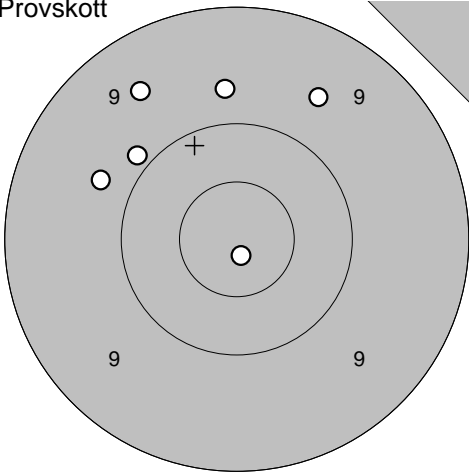
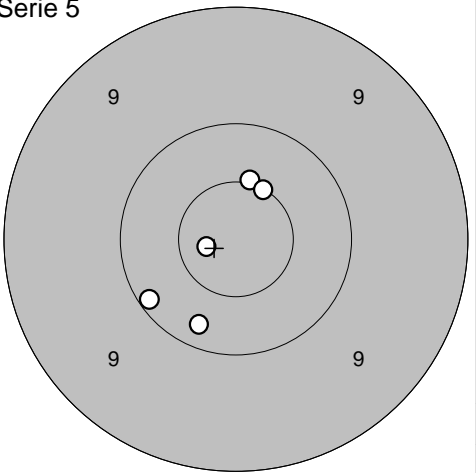
1: 9,7	↗
2: 9,6	↖
3: 9,2	↘
4: 10,2	↓
5: 10,6*	↓
Serie 47,0	
Totalt 236,0	

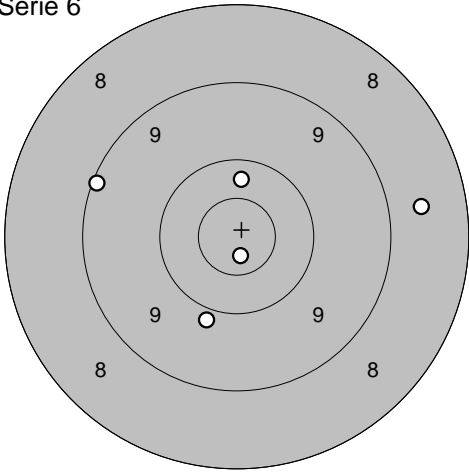
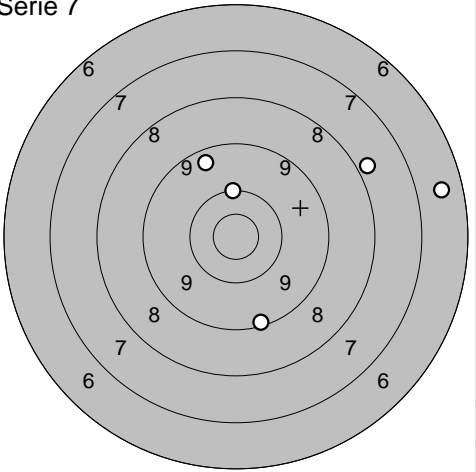


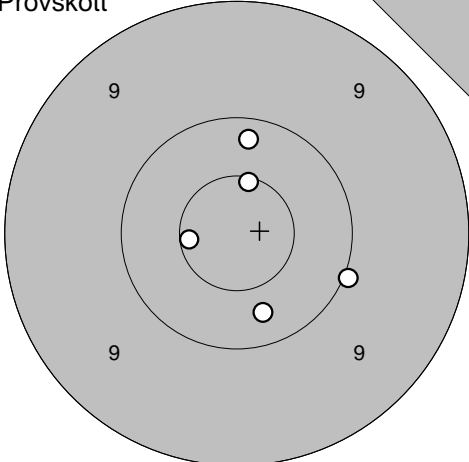
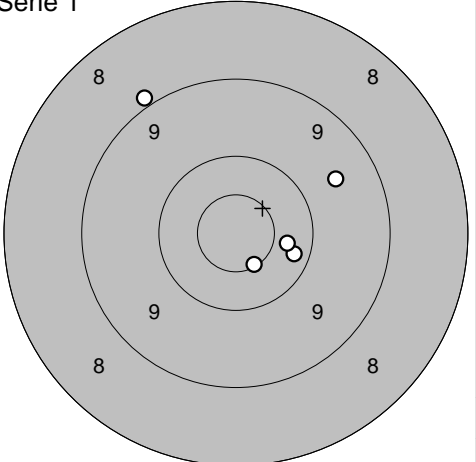
1: 7,3	↘
2: 10,0	↖
3: 9,9	←
4: 9,5	↓
5: 8,8	↓
Serie 43,0	
Totalt 279,0	

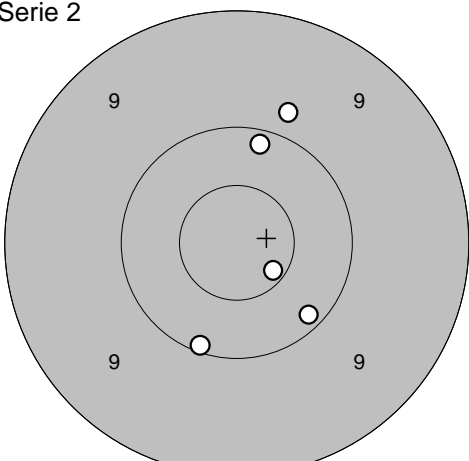
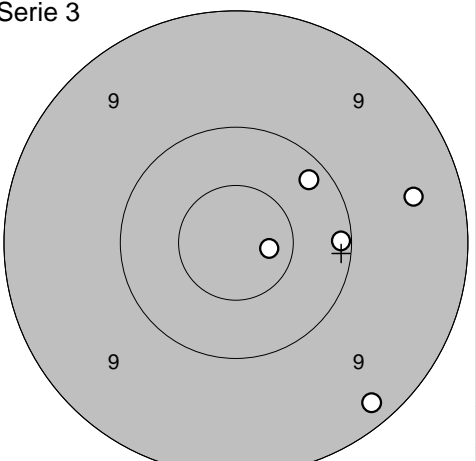
Provsrott 	1: 10,0 ↗ 2: 9,5 ↗ 3: 10,7* ↓ 4: 10,8* ↗ 5: 9,8 ↗	Serie 1 	1: 8,9 ↑ 2: 10,7* ↗ 3: 10,0 ↙ 4: 8,8 ↑ 5: 10,1 ⇒
Serie 48,0		Serie 46,0	
Totalt 0,0		Totalt 46,0	

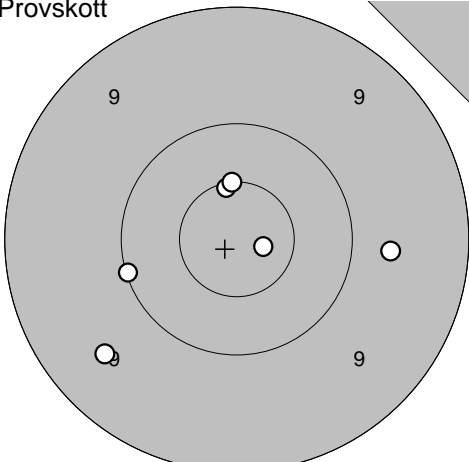
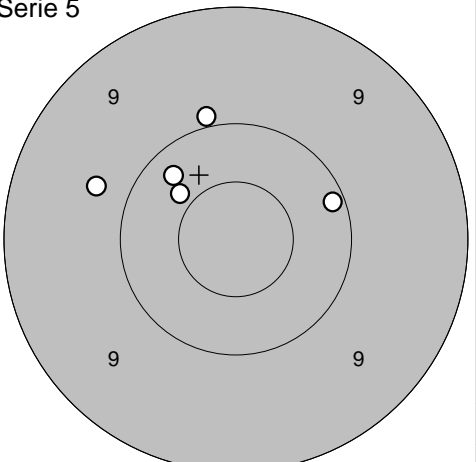
Serie 2 	1: 10,9* ↑ 2: 10,3 ↙ 3: 10,3 ↙ 4: 10,3 ↘ 5: 10,2 ↗	Serie 3 	1: 9,8 ↗ 2: 10,4 ↘ 3: 10,4 ↗ 4: 9,6 ↗ 5: 9,5 ↗
Serie 50,0		Serie 47,0	
Totalt 96,0		Totalt 143,0	

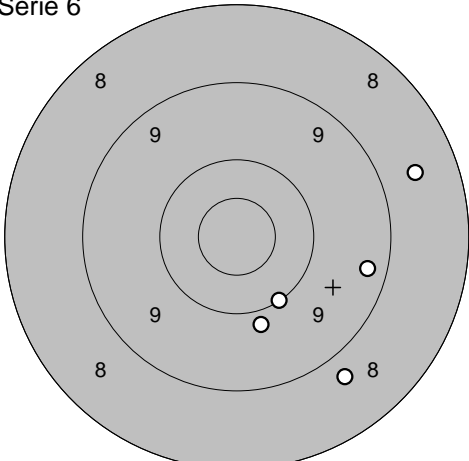
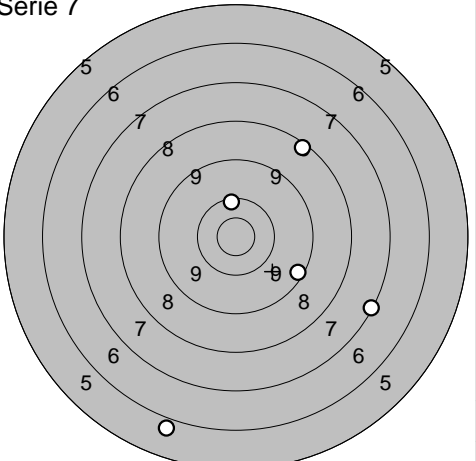
Provsrott 	1: 9,5 ↗ 2: 10,9* ↓ 3: 9,9 ↗ 4: 9,8 ↙ 5: 9,7 ↑ 6: 9,6 ↗	Serie 5 	1: 10,1 ↙ 2: 10,2 ↓ 3: 10,5* ↑ 4: 10,8* ↙ 5: 10,5* ↗
Serie 55,0		Serie 50,0	
Totalt 143,0		Totalt 193,0	

Serie 6 	1: 9,1 ↙ 2: 8,6 → 3: 9,9 ↓ 4: 10,8* ↓ 5: 10,3 ↑	Serie 7 	1: 9,2 ↓ 2: 6,6 → 3: 10,1 ↑ 4: 9,4 ↗ 5: 7,9 ↗
Serie 46,0		Serie 41,0	
Totalt 239,0		Totalt 280,0	

<p>Provskott</p> 	<p>1: 10,0 → 2: 10,6* ← 3: 10,3 ↓ 4: 10,6* ↑ 5: 10,2 ↑</p>	<p>Serie 1</p> 	<p>1: 10,2 → 2: 8,9 ↗ 3: 10,4 → 4: 10,6* ↓ 5: 9,6 ↗</p>
Serie 50,0		Serie 47,0	
Totalt 0,0		Totalt 47,0	

<p>Serie 2</p> 	<p>1: 10,2 ↑ 2: 9,8 ↑ 3: 10,1 ↓ 4: 10,1 ↓ 5: 10,6* ↓</p>	<p>Serie 3</p> 	<p>1: 10,7* → 2: 10,2 ↗ 3: 9,2 ↓ 4: 10,1 → 5: 9,4 →</p>
Serie 49,0		Serie 48,0	
Totalt 96,0		Totalt 144,0	

<p>Provskott</p> 	<p>1: 10,1 ← 2: 10,6* ↑ 3: 9,7 → 4: 10,5* ↑ 5: 10,8* → 6: 9,5 ↙</p>	<p>Serie 5</p> 	<p>1: 10,1 → 2: 9,9 ↑ 3: 10,4 ↗ 4: 9,7 ↖ 5: 10,3 ↗</p>
Serie 58,0		Serie 48,0	
Totalt 144,0		Totalt 192,0	

<p>Serie 6</p> 	<p>1: 9,9 ↓ 2: 8,6 → 3: 9,3 → 4: 10,1 ↓ 5: 8,8 ↓</p>	<p>Serie 7</p> 	<p>1: 7,2 → 2: 10,3 ↑ 3: 5,9 ↓ 4: 8,3 ↗ 5: 9,3 ↓</p>
Serie 44,0		Serie 39,0	
Totalt 236,0		Totalt 275,0	

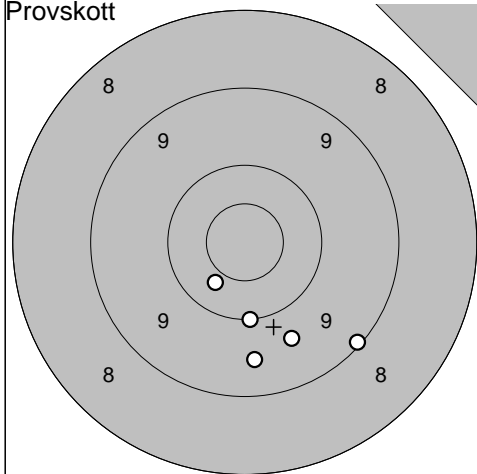
Ununge

2009-07-15

Tavelträffen 2009

Ramselefors SKF

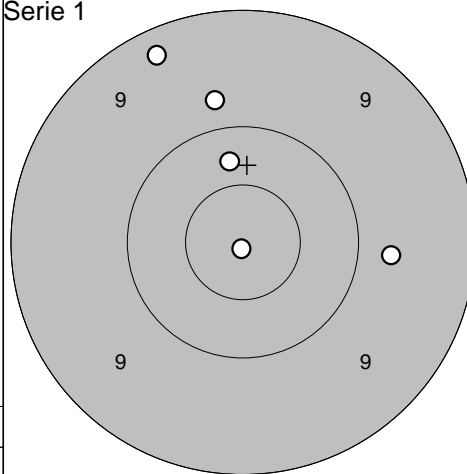
Provskott



1: 10,0 ↓
 2: 9,1 ↘
 3: 9,7 ↘
 4: 9,5 ↓
 5: 10,4 ↙

Serie 47,0
 Totalt 0,0

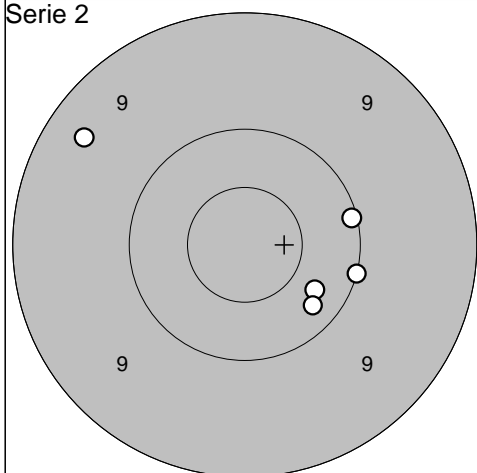
Serie 1



1: 9,8 ↑
 2: 9,3 ↗
 3: 9,7 →
 4: 10,9* ↓
 5: 10,3 ↑

Serie 47,0
 Totalt 47,0

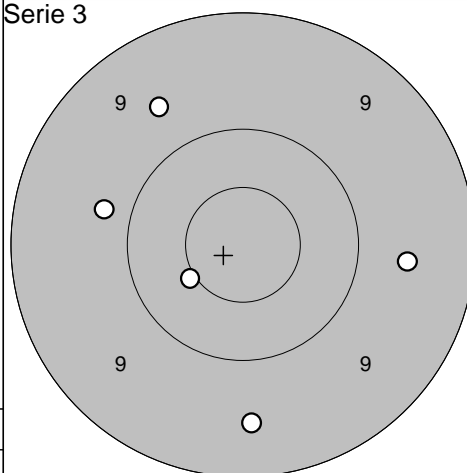
Serie 2



1: 9,4 ↗
 2: 10,3 ↘
 3: 10,1 →
 4: 10,0 →
 5: 10,2 ↘

Serie 49,0
 Totalt 96,0

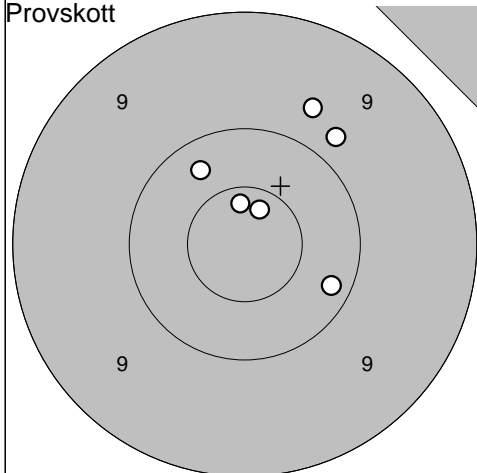
Serie 3



1: 9,5 ↓
 2: 9,6 →
 3: 9,6 ↗
 4: 9,8 ↖
 5: 10,5* ↙

Serie 46,0
 Totalt 142,0

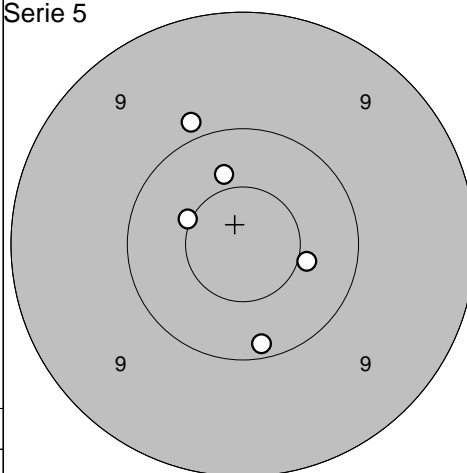
Provskott



1: 10,7* ↑
 2: 10,7* ↗
 3: 9,7 ↗
 4: 10,3 ↗
 5: 10,2 ↘
 6: 9,8 ↗

Serie 58,0
 Totalt 142,0

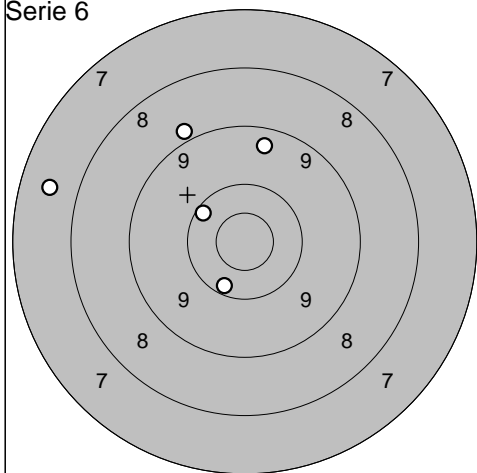
Serie 5



1: 10,4 ↑
 2: 10,5* ↗
 3: 10,2 ↓
 4: 10,5* →
 5: 9,9 ↗

Serie 49,0
 Totalt 191,0

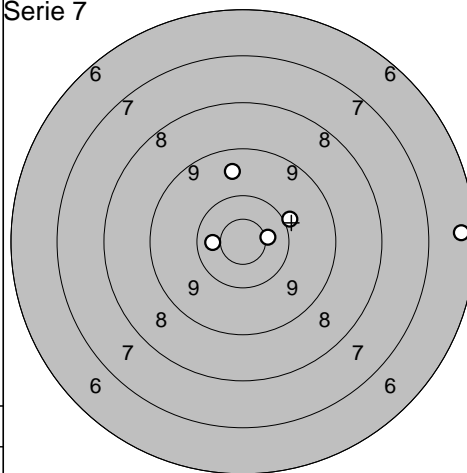
Serie 6



1: 10,2 ↖
 2: 8,9 ↗
 3: 10,2 ↓
 4: 7,6 ↖
 5: 9,4 ↑

Serie 44,0
 Totalt 235,0

Serie 7

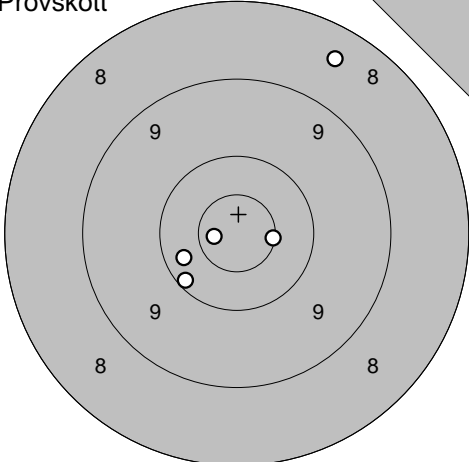
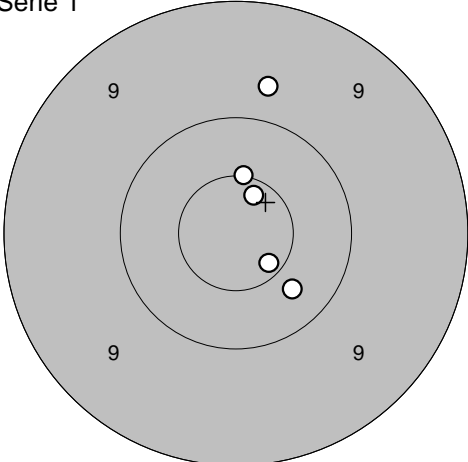


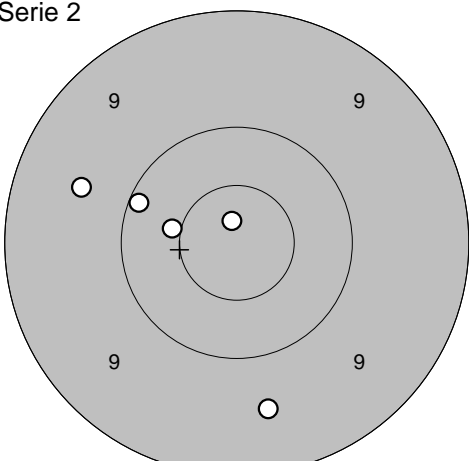
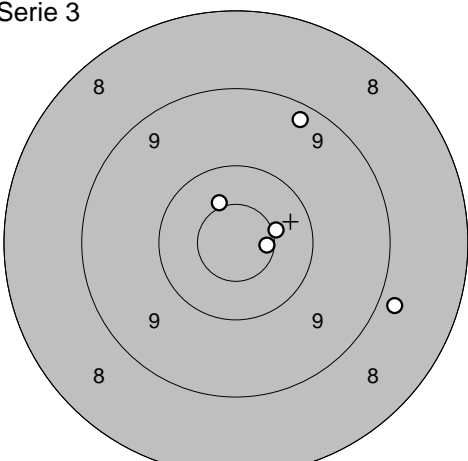
1: 10,6* →
 2: 6,4 →
 3: 10,5* ←
 4: 9,6 ↑
 5: 10,0 →

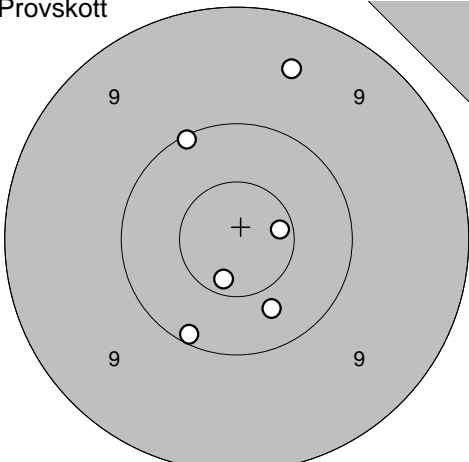
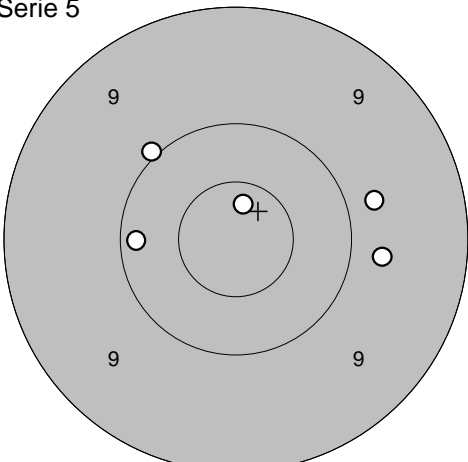
Serie 45,0
 Totalt 280,0

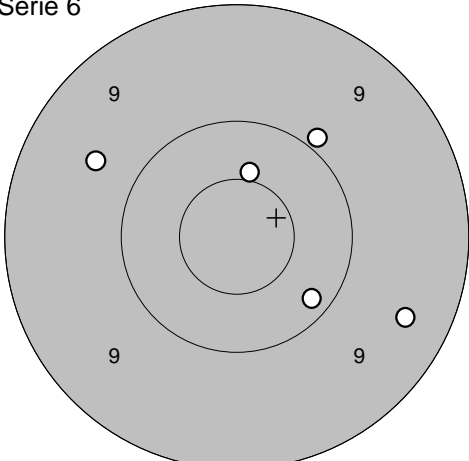
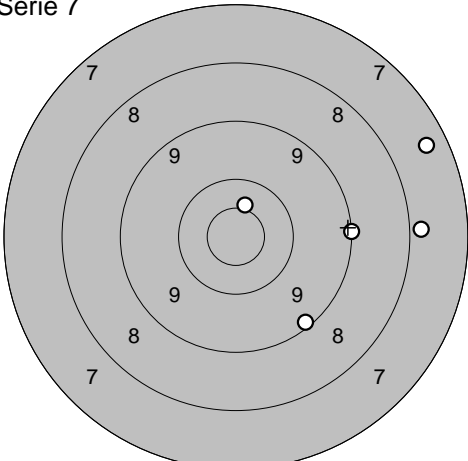
Ununge

2009-07-15	Tavelträffen 2009	Ramselefors SKF
------------	-------------------	-----------------

<p>Provskott</p> 	<p>1: 8,5 ↗ 2: 10,6* → 3: 10,3 ← 4: 10,1 ↙ 5: 10,8* ←</p>	<p>Serie 1</p> 	<p>1: 9,7 ↑ 2: 10,5* ↑ 3: 10,3 ↘ 4: 10,7* ↑ 5: 10,6* ↘</p>
Serie 48,0		Serie 49,0	
Totalt 0,0		Totalt 49,0	

<p>Serie 2</p> 	<p>1: 10,1 ← 2: 9,6 ← 3: 9,6 ↓ 4: 10,5* ← 5: 10,8* ↑</p>	<p>Serie 3</p> 	<p>1: 8,8 → 2: 10,6* → 3: 10,5* → 4: 10,5* ↗ 5: 9,3 ↑</p>
Serie 48,0		Serie 47,0	
Totalt 97,0		Totalt 144,0	

<p>Provskott</p> 	<p>1: 10,7* ↓ 2: 10,4 ↓ 3: 10,1 ↓ 4: 10,6* → 5: 9,5 ↑ 6: 10,1 ↗</p>	<p>Serie 5</p> 	<p>1: 10,2 ← 2: 10,0 ↗ 3: 9,8 → 4: 10,7* ↑ 5: 9,8 →</p>
Serie 59,0		Serie 48,0	
Totalt 144,0		Totalt 192,0	

<p>Serie 6</p> 	<p>1: 10,2 ↘ 2: 10,5* ↑ 3: 9,9 ↗ 4: 9,4 → 5: 9,7 ↖</p>	<p>Serie 7</p> 	<p>1: 7,4 → 2: 10,5* ↑ 3: 7,9 → 4: 9,2 ↘ 5: 9,1 →</p>
Serie 47,0		Serie 42,0	
Totalt 239,0		Totalt 281,0	

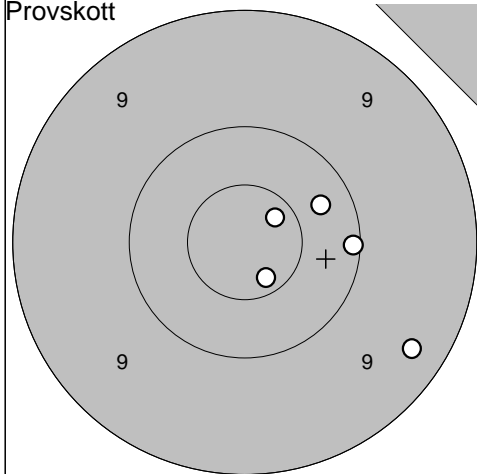
Ununge

2009-07-15

Tavelträffen 2009

Ramselefors SKF

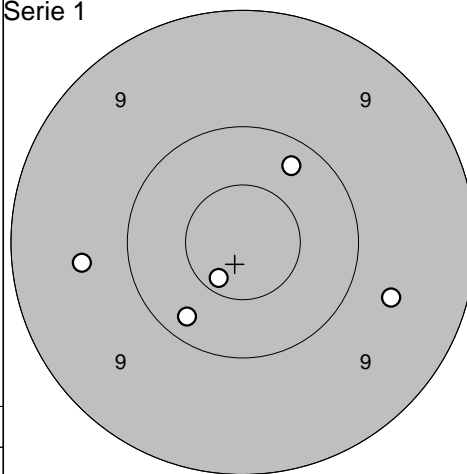
Provskott



- 1: 10,1 →
- 2: 10,7* ↗
- 3: 9,3 ↘
- 4: 10,7* ↘
- 5: 10,3 →

Serie	49,0
Totalt	0,0

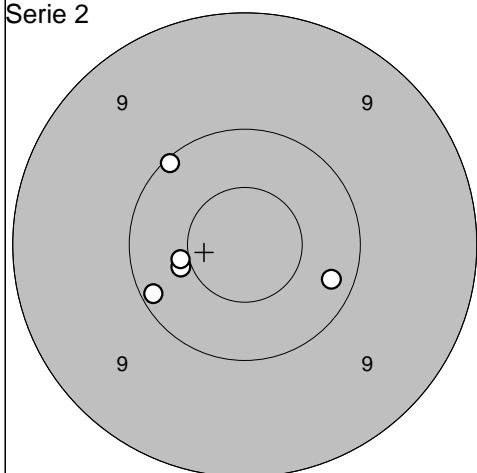
Serie 1



- 1: 10,2 ↙
- 2: 9,6 ←
- 3: 9,7 →
- 4: 10,2 ↗
- 5: 10,7* ↙

Serie	48,0
Totalt	48,0

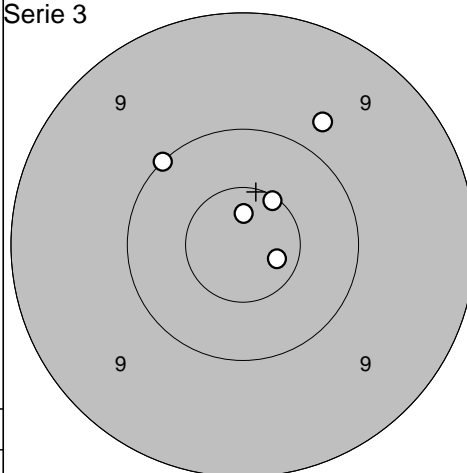
Serie 2



- 1: 10,4 ←
- 2: 10,5* ←
- 3: 10,1 ↗
- 4: 10,1 ←
- 5: 10,2 ↘

Serie	50,0
Totalt	98,0

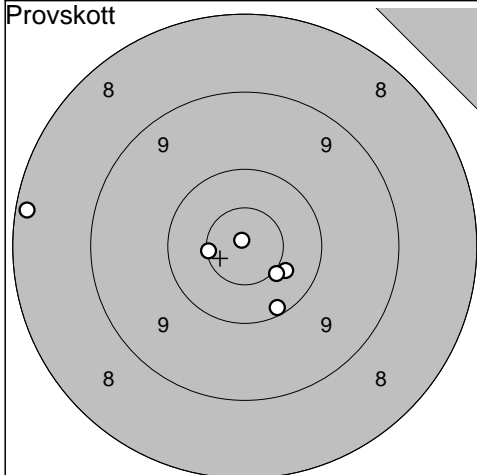
Serie 3



- 1: 9,8 ↗
- 2: 10,0 ↖
- 3: 10,6* ↗
- 4: 10,8* ↑
- 5: 10,7* →

Serie	49,0
Totalt	147,0

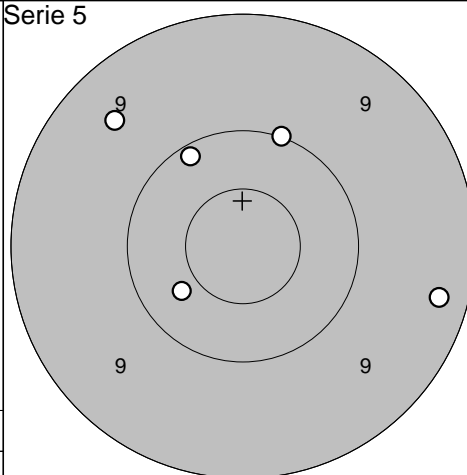
Provskott



- 1: 10,4 ↘
- 2: 10,5* ↘
- 3: 10,9* ↗
- 4: 10,1 ↘
- 5: 10,6* ←
- 6: 8,2 ←

Serie	58,0
Totalt	147,0

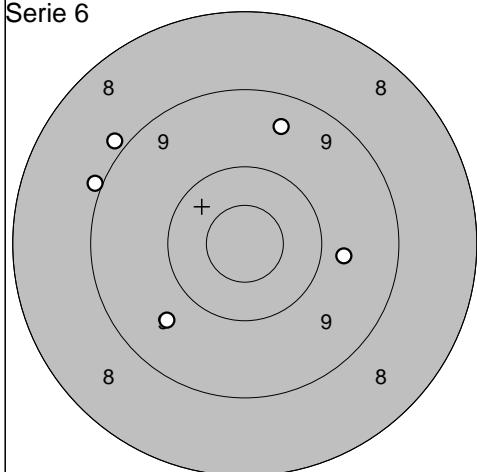
Serie 5



- 1: 9,3 →
- 2: 10,4 ↙
- 3: 9,5 ↖
- 4: 10,0 ↗
- 5: 10,1 ↗

Serie	48,0
Totalt	195,0

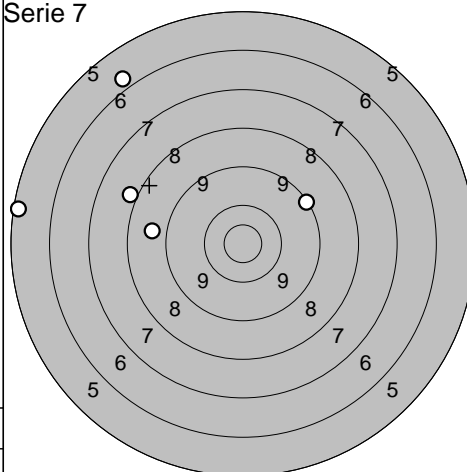
Serie 6



- 1: 8,9 ↖
- 2: 9,0 ↖
- 3: 9,6 ↙
- 4: 9,5 ↗
- 5: 9,8 →

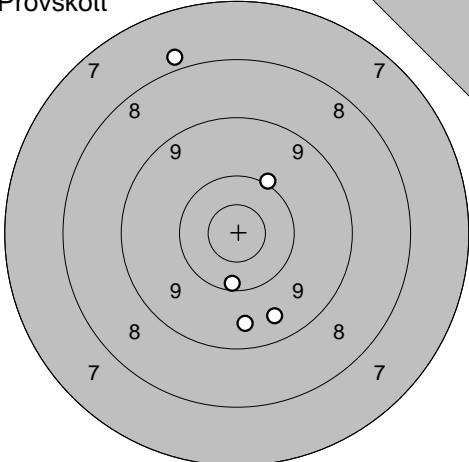
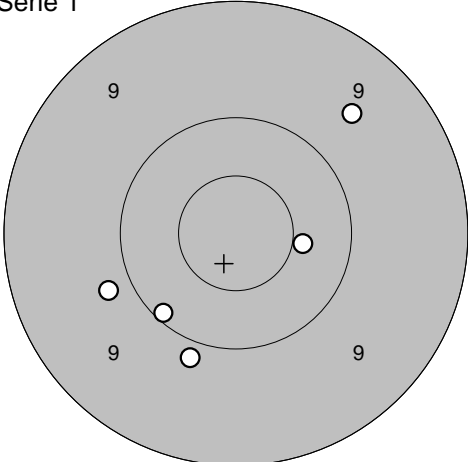
Serie	44,0
Totalt	239,0

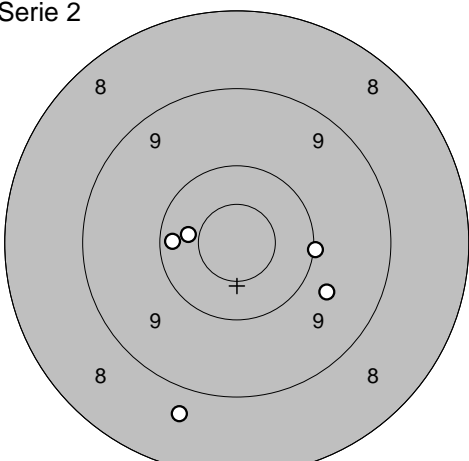
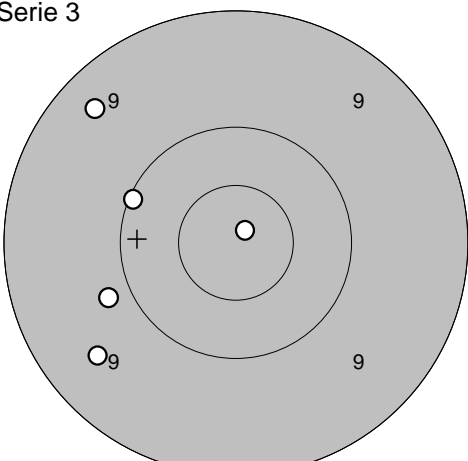
Serie 7

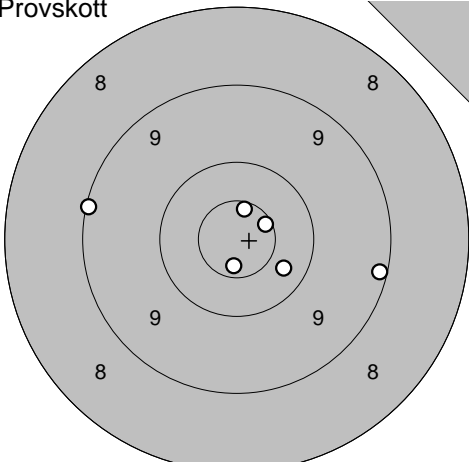
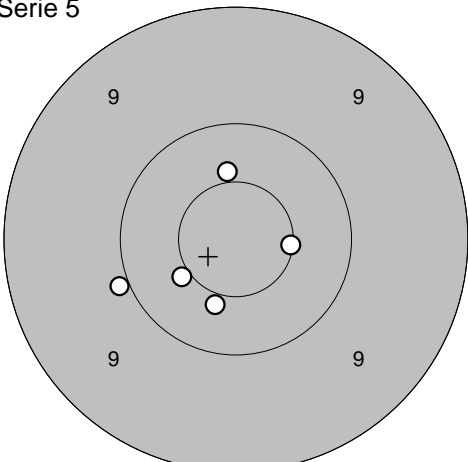


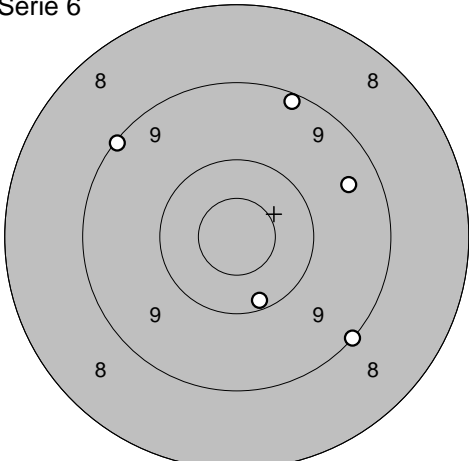
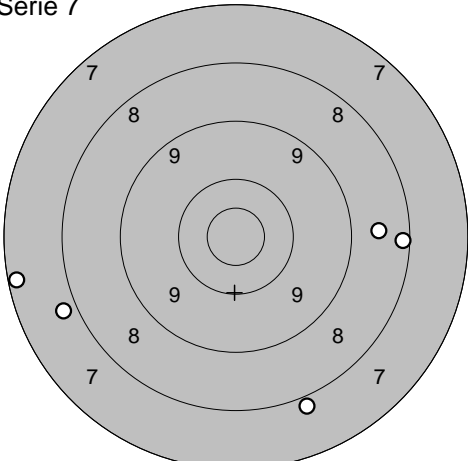
- 1: 5,9 ↗
- 2: 9,2 ↗
- 3: 8,0 ↖
- 4: 5,3 ←
- 5: 8,8 ←

Serie	35,0
Totalt	274,0

<p>Provskott</p> 	<p>1: 7,9 ↗ 2: 10,0 ↗ 3: 10,2 ↓ 4: 9,5 ↓ 5: 9,5 ↓</p>	<p>Serie 1</p> 	<p>1: 9,6 ↗ 2: 10,4 → 3: 10,1 ↘ 4: 9,8 ← 5: 9,9 ↓</p>
Serie 45,0		Serie 47,0	
Totalt 0,0		Totalt 47,0	

<p>Serie 2</p> 	<p>1: 10,0 → 2: 9,7 ↘ 3: 10,4 ← 4: 10,2 ← 5: 8,7 ↓</p>	<p>Serie 3</p> 	<p>1: 10,9* ↗ 2: 9,8 ← 3: 9,5 ↘ 4: 9,4 ↗ 5: 10,1 ↗</p>
Serie 47,0		Serie 47,0	
Totalt 94,0		Totalt 141,0	

<p>Provskott</p> 	<p>1: 10,6* ↗ 2: 10,7* ↓ 3: 10,6* ↗ 4: 10,3 ↘ 5: 9,1 ← 6: 9,1 →</p>	<p>Serie 5</p> 	<p>1: 10,4 ↑ 2: 10,6* → 3: 10,0 ← 4: 10,4 ↓ 5: 10,5* ↘</p>
Serie 58,0		Serie 50,0	
Totalt 141,0		Totalt 191,0	

<p>Serie 6</p> 	<p>1: 10,2 ↓ 2: 9,2 ↗ 3: 9,1 ↗ 4: 9,1 ↘ 5: 9,5 →</p>	<p>Serie 7</p> 	<p>1: 8,6 → 2: 8,2 → 3: 7,9 ← 4: 7,2 ← 5: 7,9 ↓</p>
Serie 46,0		Serie 37,0	
Totalt 237,0		Totalt 274,0	

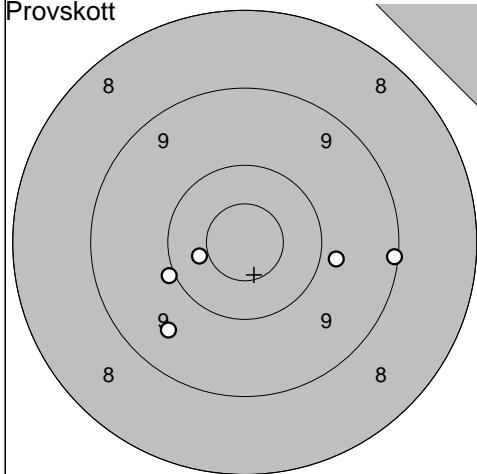
Niemisel

2009-07-15

Tavelträffen 2009

Ramselefors SKF

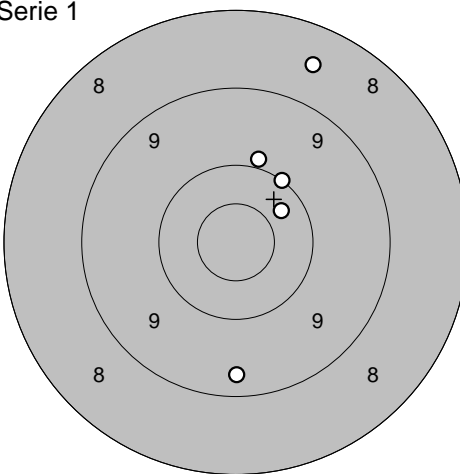
Provskott



- 1: 9,8 →
- 2: 9,1 →
- 3: 10,0 ←
- 4: 9,5 ↘
- 5: 10,4 ←

Serie 47,0
Totalt 0,0

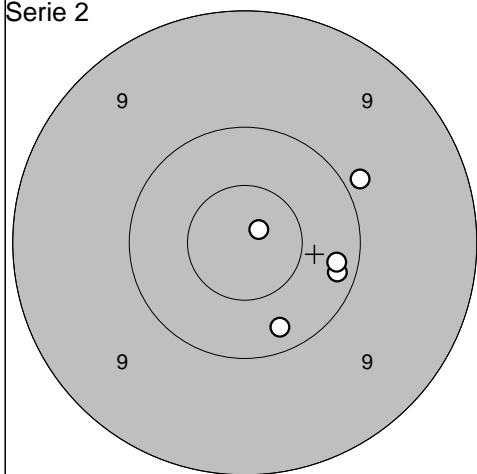
Serie 1



- 1: 10,3 ↗
- 2: 8,6 ↗
- 3: 9,9 ↗
- 4: 10,1 ↗
- 5: 9,3 ↓

Serie 46,0
Totalt 46,0

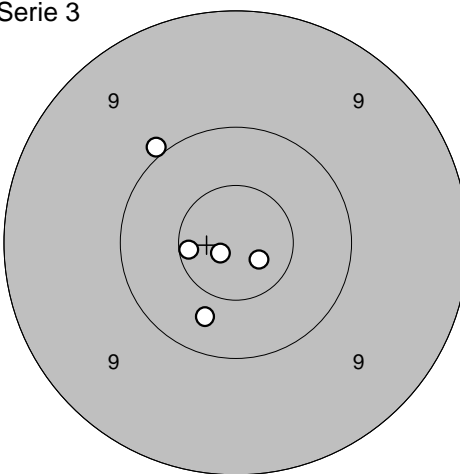
Serie 2



- 1: 10,2 ↓
- 2: 10,2 →
- 3: 10,9* ↗
- 4: 9,9 ↗
- 5: 10,2 →

Serie 49,0
Totalt 95,0

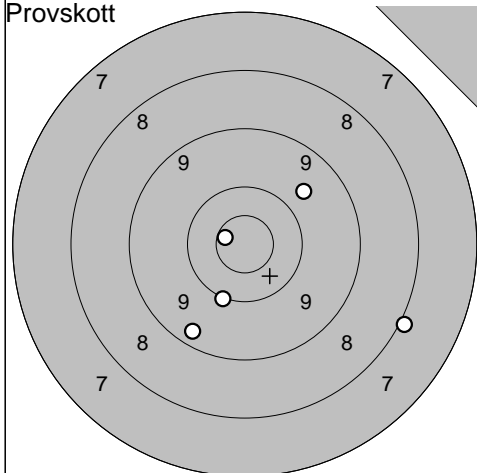
Serie 3



- 1: 10,0 ↗
- 2: 10,3 ↓
- 3: 10,8* ↘
- 4: 10,6* ←
- 5: 10,9* ↘

Serie 50,0
Totalt 145,0

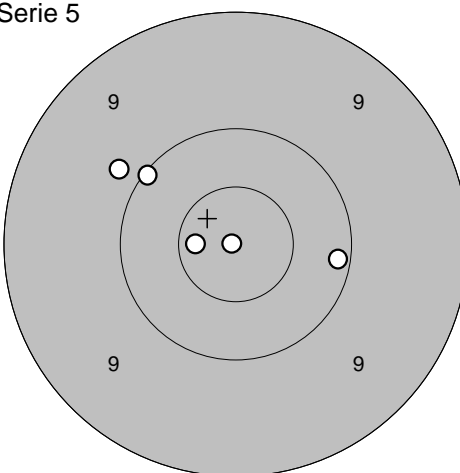
Provskott



- 1: 10,7* ←
- 2: 10,1 ↓
- 3: 9,3 ↓
- 4: 9,7 ↗
- 5: 8,0 ↘

Serie 46,0
Totalt 145,0

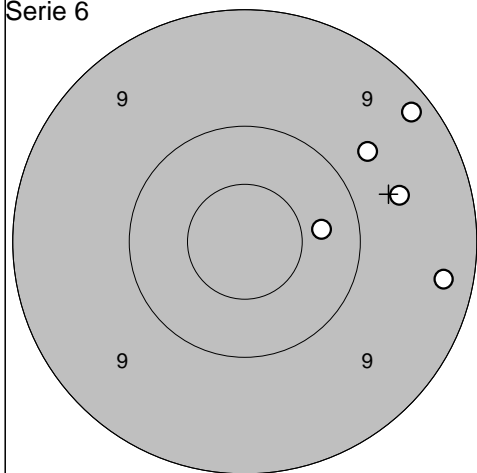
Serie 5



- 1: 10,1 ↗
- 2: 10,9* ←
- 3: 9,8 ↗
- 4: 10,7* ←
- 5: 10,1 →

Serie 49,0
Totalt 194,0

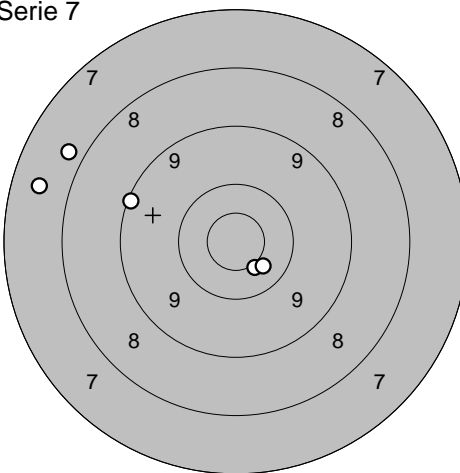
Serie 6



- 1: 9,7 ↗
- 2: 9,2 ↗
- 3: 9,3 →
- 4: 9,6 →
- 5: 10,4 →

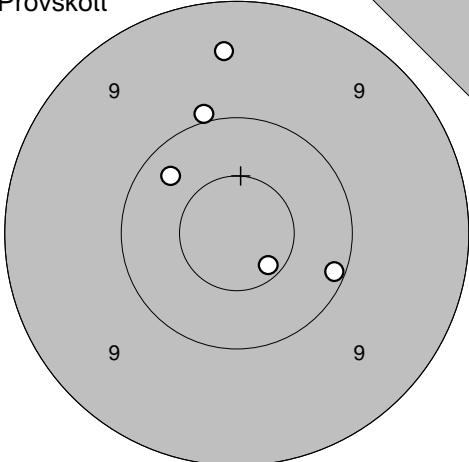
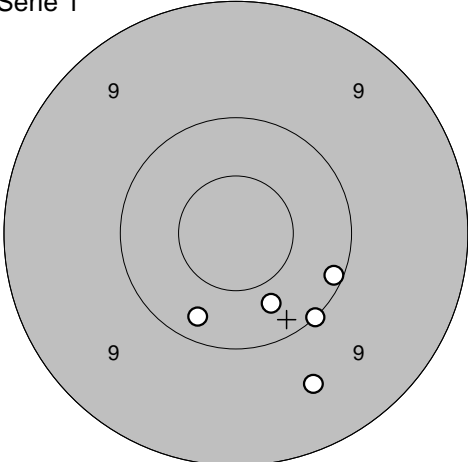
Serie 46,0
Totalt 240,0

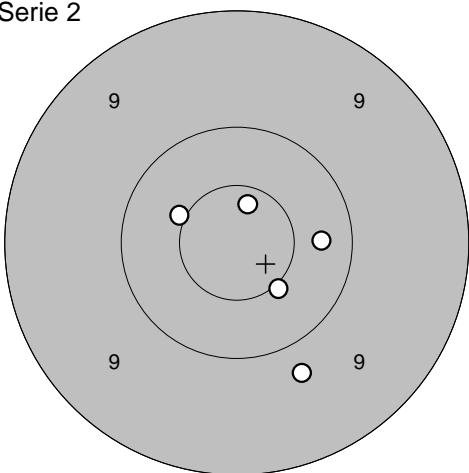
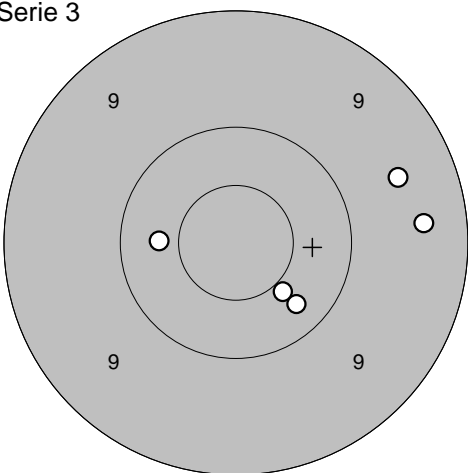
Serie 7

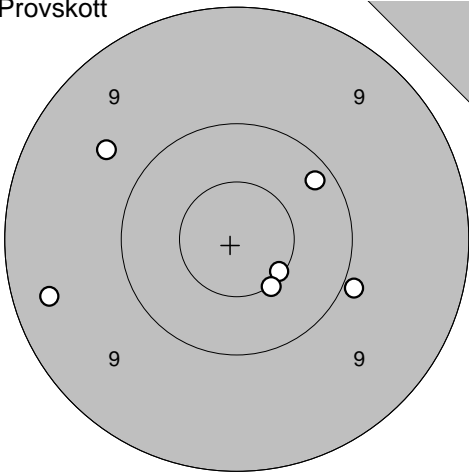
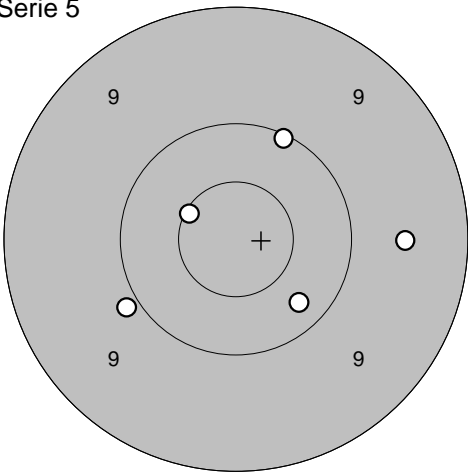


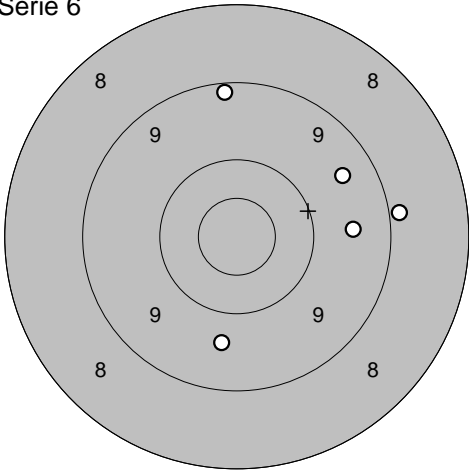
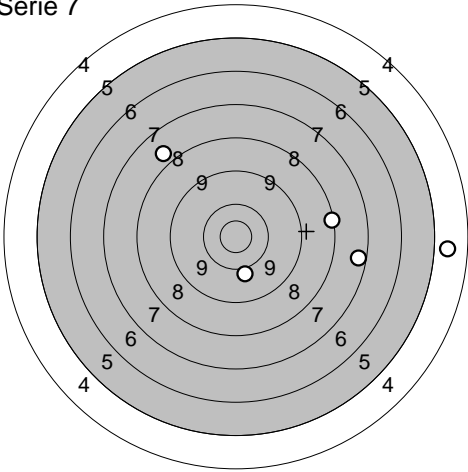
- 1: 7,6 ←
- 2: 10,5* ↓
- 3: 9,1 ←
- 4: 10,4 ↓
- 5: 7,8 ↗

Serie 43,0
Totalt 283,0

<p>Provskott</p>  <table border="1" style="width:100%; border-collapse: collapse;"> <tr><td>Serie</td><td style="text-align: right;">49,0</td></tr> <tr><td>Totalt</td><td style="text-align: right;">0,0</td></tr> </table>	Serie	49,0	Totalt	0,0	<p>Serie 1</p>  <table border="1" style="width:100%; border-collapse: collapse;"> <tr><td>Serie</td><td style="text-align: right;">49,0</td></tr> <tr><td>Totalt</td><td style="text-align: right;">49,0</td></tr> </table>	Serie	49,0	Totalt	49,0	
Serie	49,0									
Totalt	0,0									
Serie	49,0									
Totalt	49,0									

<p>Serie 2</p>  <table border="1" style="width:100%; border-collapse: collapse;"> <tr><td>Serie</td><td style="text-align: right;">49,0</td></tr> <tr><td>Totalt</td><td style="text-align: right;">98,0</td></tr> </table>	Serie	49,0	Totalt	98,0	<p>Serie 3</p>  <table border="1" style="width:100%; border-collapse: collapse;"> <tr><td>Serie</td><td style="text-align: right;">48,0</td></tr> <tr><td>Totalt</td><td style="text-align: right;">146,0</td></tr> </table>	Serie	48,0	Totalt	146,0	
Serie	49,0									
Totalt	98,0									
Serie	48,0									
Totalt	146,0									

<p>Provskott</p>  <table border="1" style="width:100%; border-collapse: collapse;"> <tr><td>Serie</td><td style="text-align: right;">57,0</td></tr> <tr><td>Totalt</td><td style="text-align: right;">146,0</td></tr> </table>	Serie	57,0	Totalt	146,0	<p>Serie 5</p>  <table border="1" style="width:100%; border-collapse: collapse;"> <tr><td>Serie</td><td style="text-align: right;">48,0</td></tr> <tr><td>Totalt</td><td style="text-align: right;">194,0</td></tr> </table>	Serie	48,0	Totalt	194,0	
Serie	57,0									
Totalt	146,0									
Serie	48,0									
Totalt	194,0									

<p>Serie 6</p>  <table border="1" style="width:100%; border-collapse: collapse;"> <tr><td>Serie</td><td style="text-align: right;">44,0</td></tr> <tr><td>Totalt</td><td style="text-align: right;">238,0</td></tr> </table>	Serie	44,0	Totalt	238,0	<p>Serie 7</p>  <table border="1" style="width:100%; border-collapse: collapse;"> <tr><td>Serie</td><td style="text-align: right;">36,0</td></tr> <tr><td>Totalt</td><td style="text-align: right;">274,0</td></tr> </table>	Serie	36,0	Totalt	274,0	
Serie	44,0									
Totalt	238,0									
Serie	36,0									
Totalt	274,0									

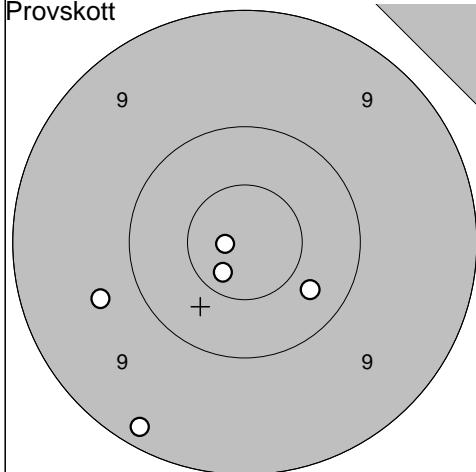
Hogdal

2009-07-15

Tavelträffen 2009

Ramselefors SKF

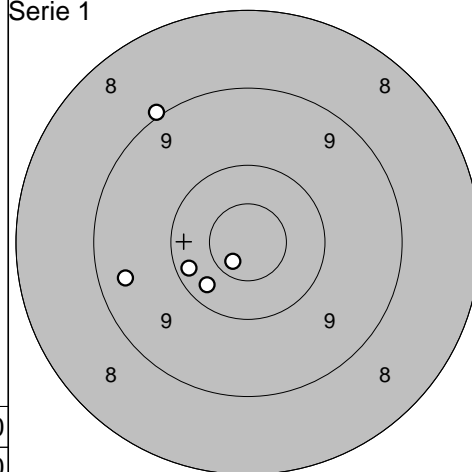
Provskott



1: 10,9* ←
 2: 9,7 ←
 3: 10,7* ↘
 4: 10,3 ↘
 5: 9,2 ↘

Serie 48,0
 Totalt 0,0

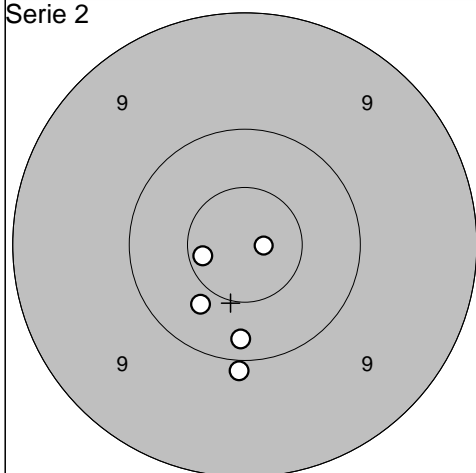
Serie 1



1: 10,2 ←
 2: 10,7* ↘
 3: 9,0 ↗
 4: 10,3 ↘
 5: 9,4 ←

Serie 48,0
 Totalt 48,0

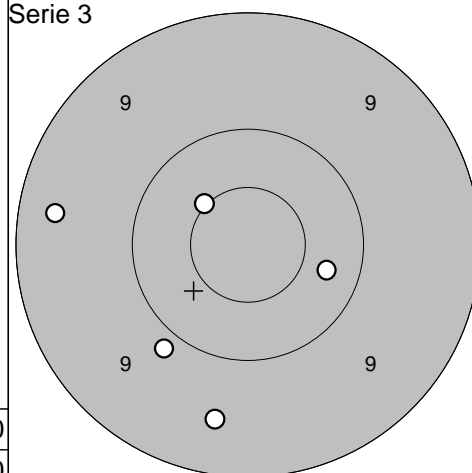
Serie 2



1: 10,2 ↓
 2: 10,4 ↘
 3: 10,9* →
 4: 10,7* ←
 5: 9,9 ↓

Serie 49,0
 Totalt 97,0

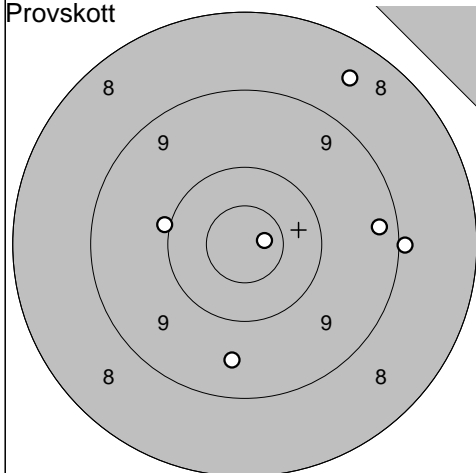
Serie 3



1: 9,4 ←
 2: 9,9 ↘
 3: 10,5* ↗
 4: 10,3 →
 5: 9,5 ↓

Serie 47,0
 Totalt 144,0

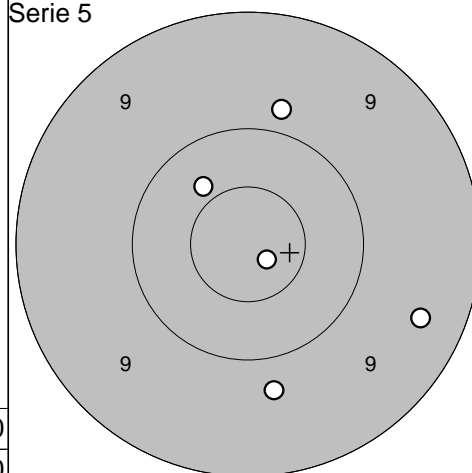
Provskott



1: 10,8* →
 2: 10,0 ←
 3: 9,3 →
 4: 9,0 →
 5: 8,5 ↗
 6: 9,5 ↓

Serie 55,0
 Totalt 144,0

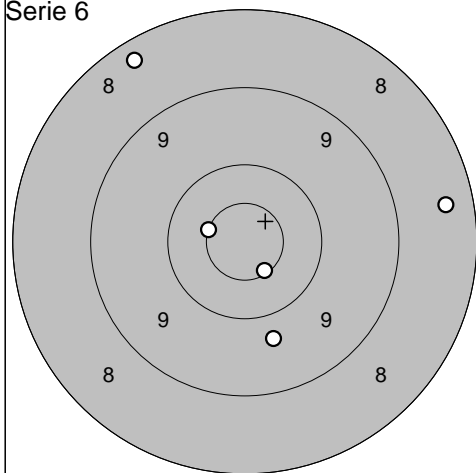
Serie 5



1: 9,8 ↓
 2: 9,8 ↑
 3: 10,8* ↘
 4: 10,4 ↗
 5: 9,4 ↘

Serie 47,0
 Totalt 191,0

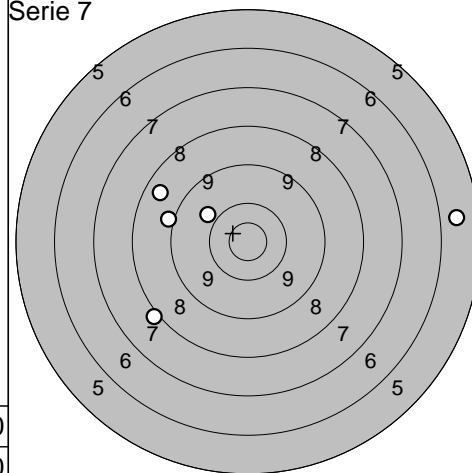
Serie 6



1: 10,6* ↘
 2: 8,4 →
 3: 8,3 ↗
 4: 9,7 ↘
 5: 10,6* ←

Serie 45,0
 Totalt 236,0

Serie 7



1: 8,1 ←
 2: 9,0 ←
 3: 9,9 ↗
 4: 8,6 ↗
 5: 5,7 →

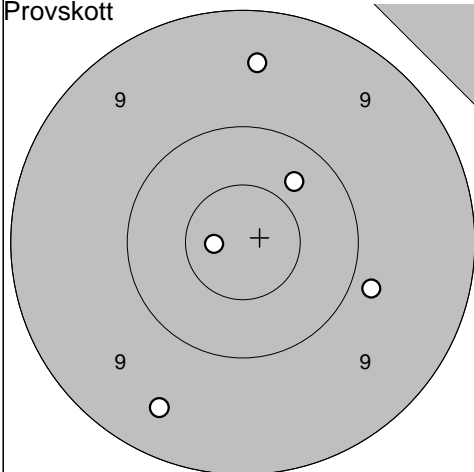
Serie 39,0
 Totalt 275,0

2009-07-15

Tavelträffen 2009

Ramselefors SKF

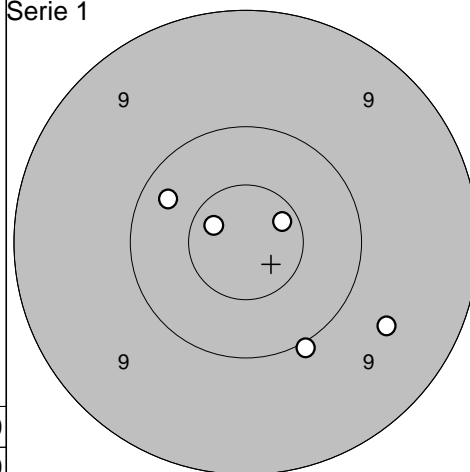
Provskott



1: 9,8 →
2: 9,5 ↑
3: 10,8* ←
4: 10,3 ↗
5: 9,4 ↓

Serie 47,0
Totalt 0,0

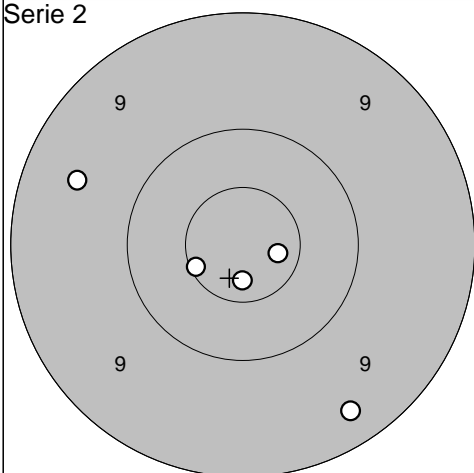
Serie 1



1: 10,3 ↖
2: 10,7* ↗
3: 10,0 ↓
4: 9,6 ↘
5: 10,7* ↖

Serie 49,0
Totalt 49,0

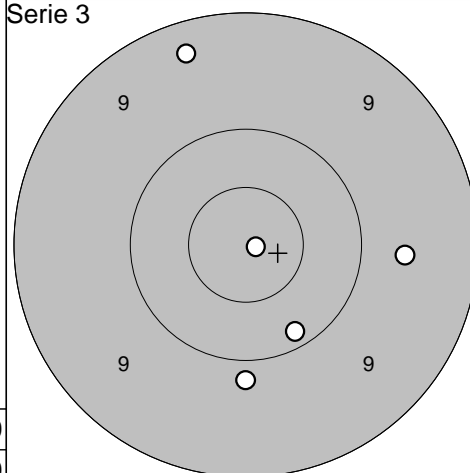
Serie 2



1: 9,5 ←
2: 9,3 ↓
3: 10,7* →
4: 10,6* ↖
5: 10,7* ↓

Serie 48,0
Totalt 97,0

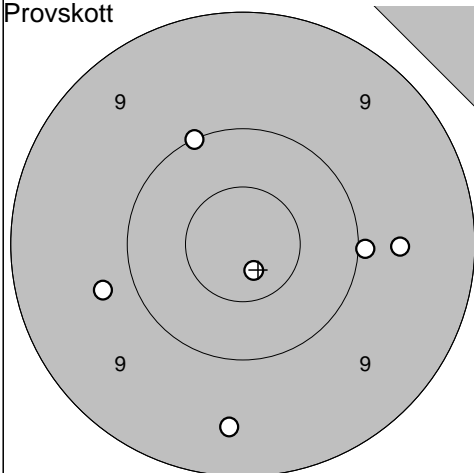
Serie 3



1: 9,3 ↑
2: 9,7 →
3: 10,9* →
4: 9,9 ↓
5: 10,2 ↓

Serie 47,0
Totalt 144,0

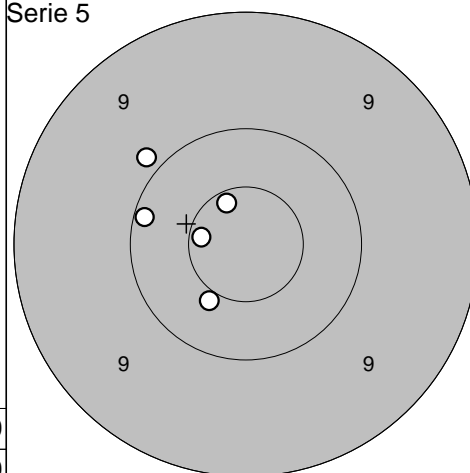
Provskott



1: 10,0 ↖
2: 9,7 →
3: 10,0 →
4: 10,8* ↓
5: 9,8 ←
6: 9,4 ↓

Serie 57,0
Totalt 144,0

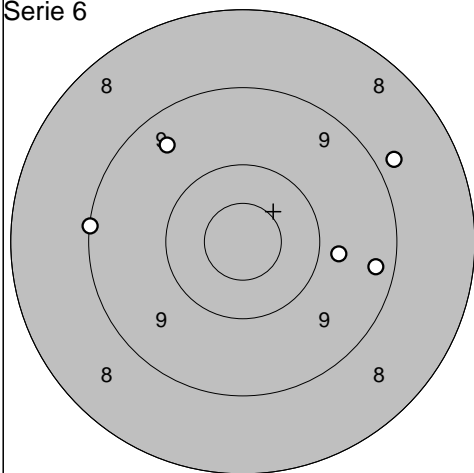
Serie 5



1: 10,6* ↖
2: 10,5* ↓
3: 9,9 ↖
4: 10,1 ←
5: 10,6* ←

Serie 49,0
Totalt 193,0

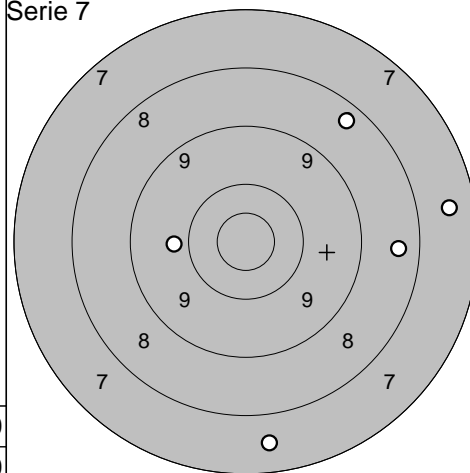
Serie 6



1: 8,8 →
2: 9,1 ←
3: 9,5 ↗
4: 9,3 →
5: 9,8 →

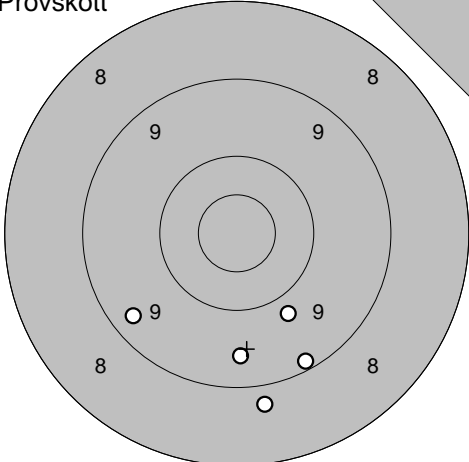
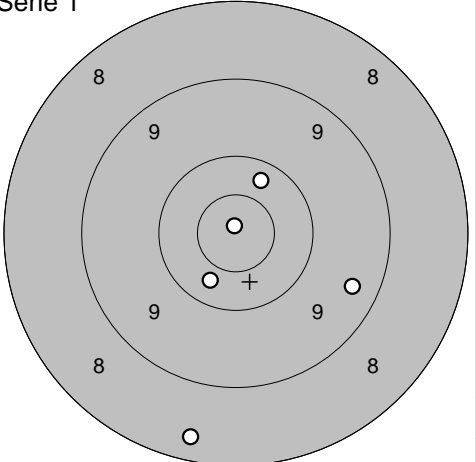
Serie 44,0
Totalt 237,0

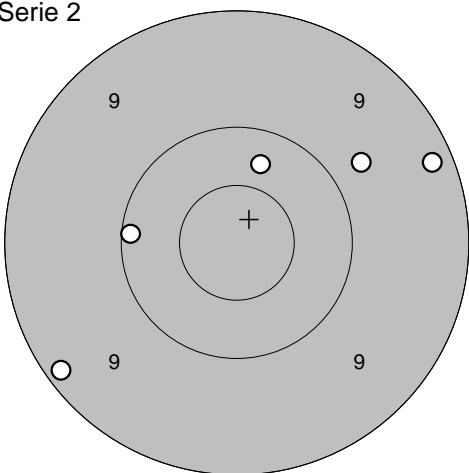
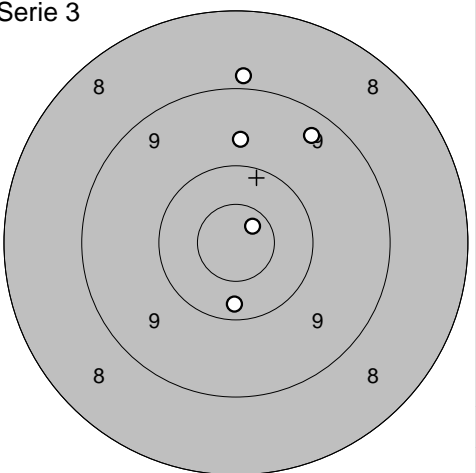
Serie 7

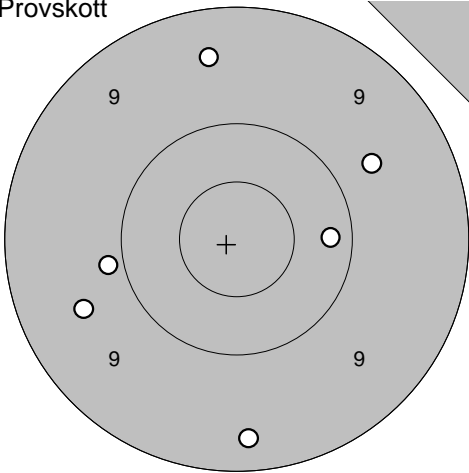
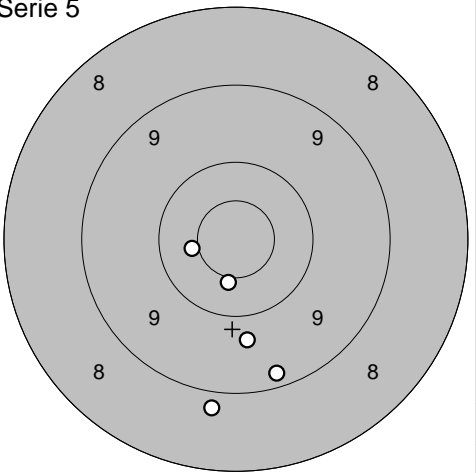


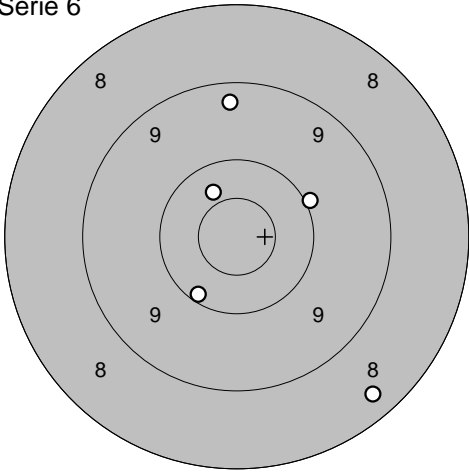
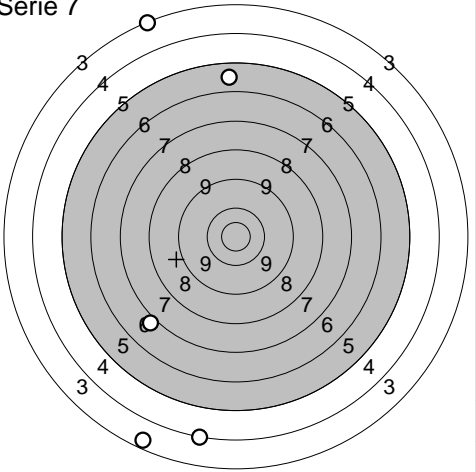
1: 8,4 →
2: 7,5 →
3: 9,8 ←
4: 7,6 ↓
5: 8,4 ↗

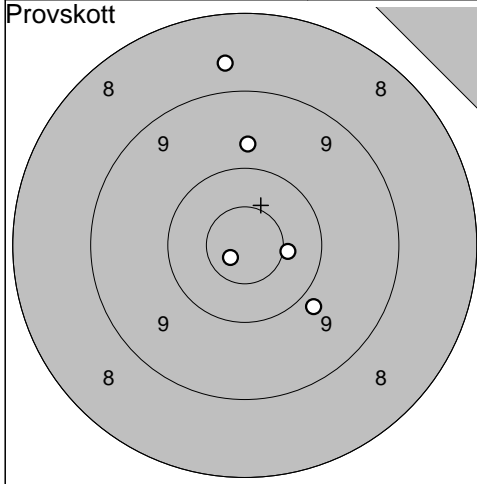
Serie 39,0
Totalt 276,0

<p>Provskott</p> 	<p>1: 8,8 ↓ 2: 9,3 ↙ 3: 9,2 ↓ 4: 9,8 ↓ 5: 9,5 ↓</p> <p style="text-align: right;">Serie 44,0 Totalt 0,0</p>	<p>Serie 1</p> 	<p>1: 10,9* ↑ 2: 10,4 ↓ 3: 10,3 ↗ 4: 9,4 → 5: 8,4 ↓</p> <p style="text-align: right;">Serie 47,0 Totalt 47,0</p>
---	---	---	--

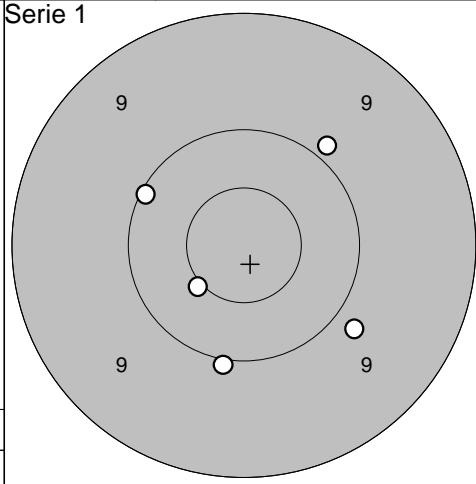
<p>Serie 2</p> 	<p>1: 10,3 ↑ 2: 9,8 ↗ 3: 9,2 ↙ 4: 9,2 ↗ 5: 10,1 ←</p> <p style="text-align: right;">Serie 47,0 Totalt 94,0</p>	<p>Serie 3</p> 	<p>1: 9,7 ↑ 2: 10,7* ↗ 3: 10,2 ↓ 4: 9,4 ↗ 5: 8,9 ↑</p> <p style="text-align: right;">Serie 46,0 Totalt 140,0</p>
--	--	--	--

<p>Provskott</p> 	<p>1: 10,2 → 2: 9,6 ← 3: 9,3 ↓ 4: 9,9 ← 5: 9,7 ↗ 6: 9,4 ↑</p> <p style="text-align: right;">Serie 55,0 Totalt 140,0</p>	<p>Serie 5</p> 	<p>1: 10,5* ← 2: 10,5* ↓ 3: 9,7 ↓ 4: 8,8 ↓ 5: 9,2 ↓</p> <p style="text-align: right;">Serie 46,0 Totalt 186,0</p>
---	---	---	---

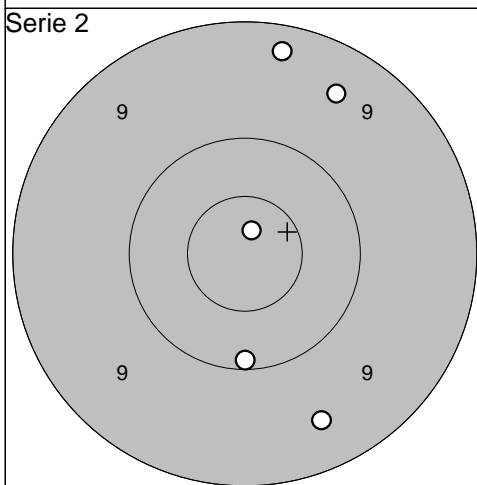
<p>Serie 6</p> 	<p>1: 10,4 ↗ 2: 8,3 ↓ 3: 10,0 ↗ 4: 10,2 ↓ 5: 9,3 ↑</p> <p style="text-align: right;">Serie 47,0 Totalt 233,0</p>	<p>Serie 7</p> 	<p>1: 5,7 ↑ 2: 3,5 ↓ 3: 3,3 ↗ 4: 4,2 ↓ 5: 7,0 ↙</p> <p style="text-align: right;">Serie 22,0 Totalt 255,0</p>
---	--	---	---



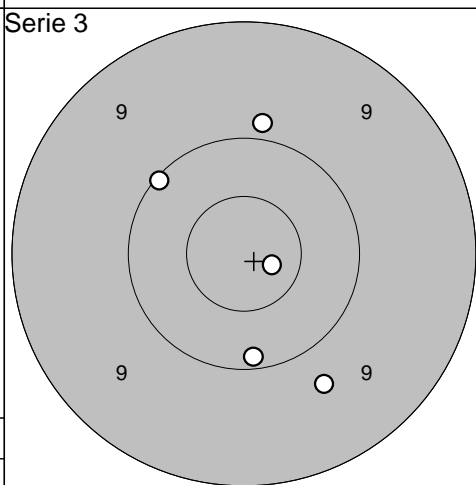
1: 9,7	↑
2: 9,9	↘
3: 10,8*	↙
4: 8,7	↑
5: 10,5*	→
Serie 46,0	
Totalt 0,0	



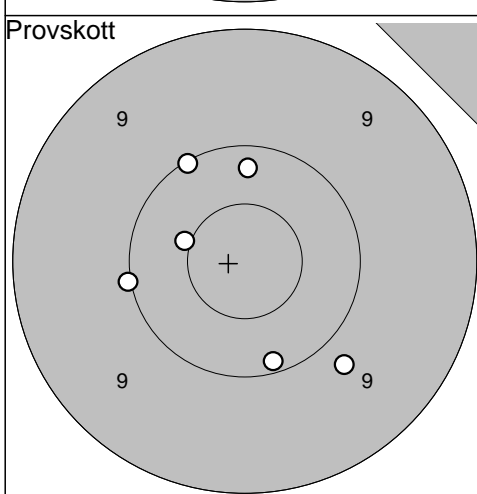
1: 10,5*	↙
2: 9,9	↗
3: 10,1	↖
4: 10,0	↓
5: 9,8	↘
Serie 48,0	
Totalt 48,0	



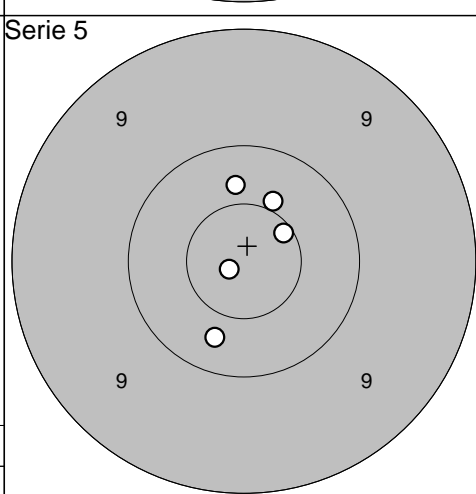
1: 10,1	↓
2: 9,4	↓
3: 9,3	↑
4: 9,4	↗
5: 10,8*	↑
Serie 47,0	
Totalt 95,0	



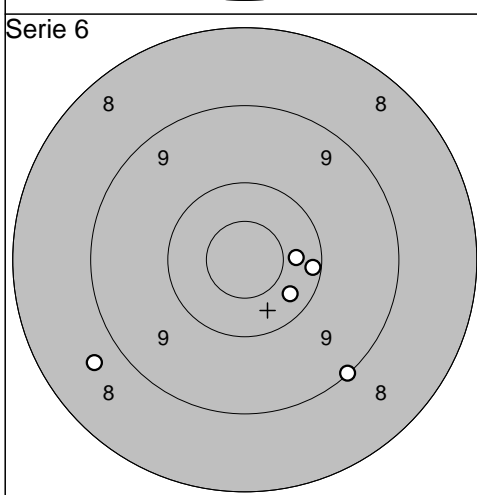
1: 9,9	↑
2: 10,1	↖
3: 10,1	↓
4: 10,8*	→
5: 9,7	↘
Serie 48,0	
Totalt 143,0	



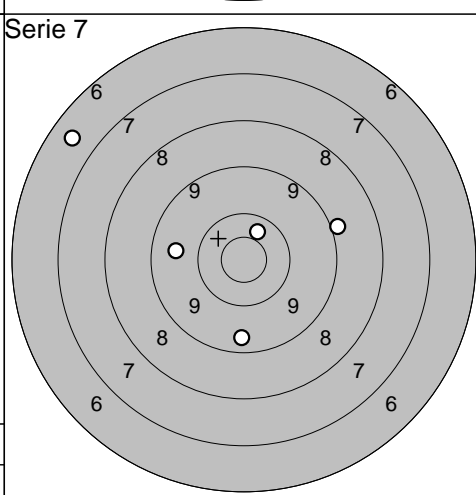
1: 10,1	↗
2: 10,2	↑
3: 9,8	↘
4: 10,0	←
5: 10,1	↘
6: 10,5*	↖
Serie 59,0	
Totalt 143,0	



1: 10,5*	↗
2: 10,6*	↗
3: 10,4	↑
4: 10,9*	↙
5: 10,3	↓
Serie 50,0	
Totalt 193,0	



1: 10,3	↘
2: 9,1	↘
3: 10,2	→
4: 10,4	→
5: 8,7	↙
Serie 47,0	
Totalt 240,0	



1: 10,4	↗
2: 9,6	←
3: 9,4	↓
4: 6,6	↖
5: 9,0	↗
Serie 43,0	
Totalt 283,0	

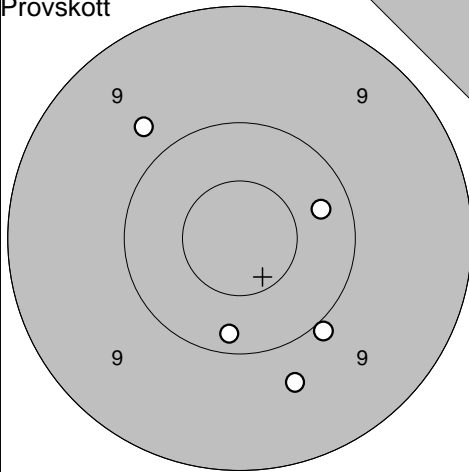
Moälven/Modo

2009-07-15

Tavelträffen 2009

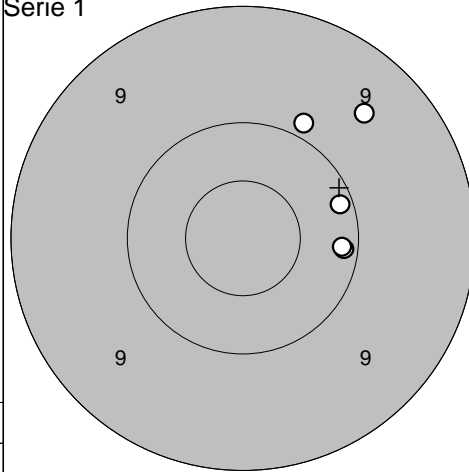
Ramselefors SKF

Provskott



1: 10,2 ↓
 2: 9,8 ↗
 3: 9,9 ↘
 4: 10,3 →
 5: 9,7 ↓

Serie 1

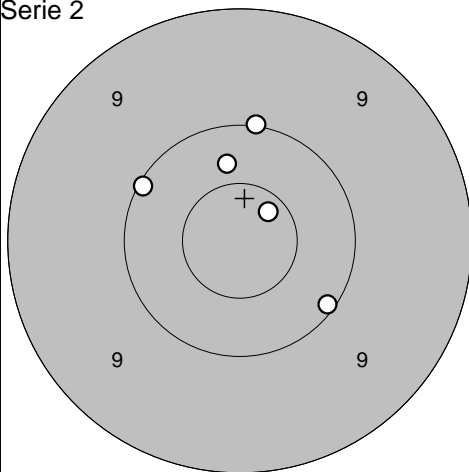


1: 9,9 ↗
 2: 10,2 →
 3: 9,5 ↗
 4: 10,1 →
 5: 10,2 →

Serie 47,0
 Totalt 0,0

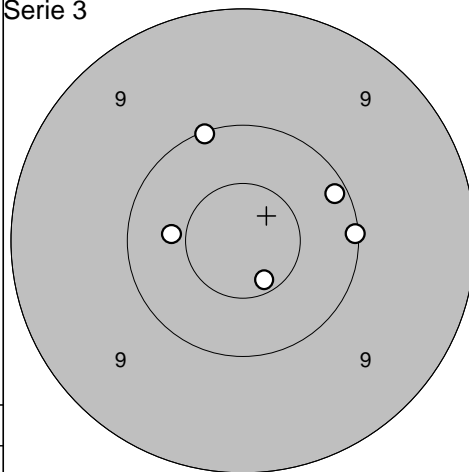
Serie 48,0
 Totalt 48,0

Serie 2



1: 10,4 ↑
 2: 10,0 ↑
 3: 10,7* ↗
 4: 10,1 ↖
 5: 10,1 ↘

Serie 3

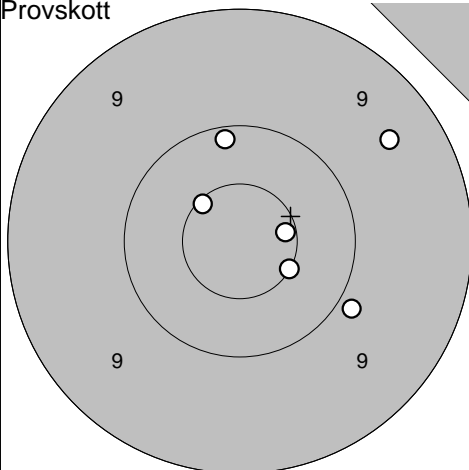


1: 10,6* ↓
 2: 10,1 →
 3: 10,1 →
 4: 10,1 ↗
 5: 10,4 ←

Serie 50,0
 Totalt 98,0

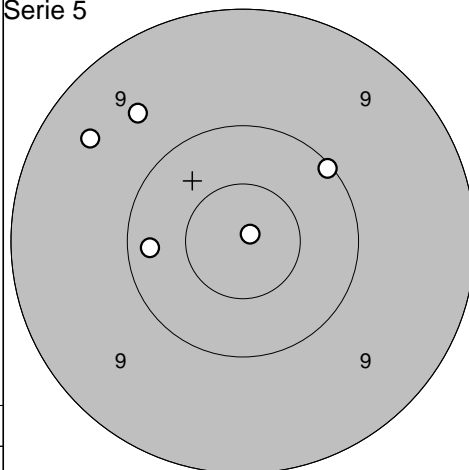
Serie 50,0
 Totalt 148,0

Provskott



1: 9,5 ↗
 2: 10,6* →
 3: 10,5* ↘
 4: 9,9 ↘
 5: 10,6* ↗
 6: 10,1 ↑

Serie 5

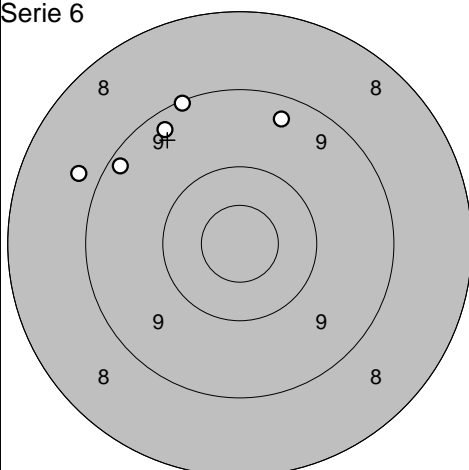


1: 10,1 ↗
 2: 10,9* ↗
 3: 9,6 ↗
 4: 10,2 ←
 5: 9,5 ↗

Serie 58,0
 Totalt 148,0

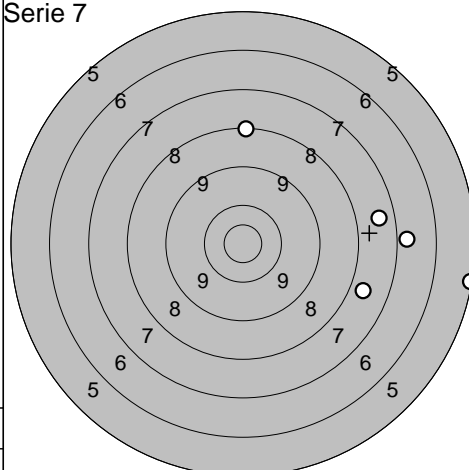
Serie 48,0
 Totalt 196,0

Serie 6



1: 9,3 ↗
 2: 9,4 ↑
 3: 9,2 ↗
 4: 8,8 ↖
 5: 9,1 ↗

Serie 7



1: 6,9 →
 2: 5,2 →
 3: 7,6 →
 4: 7,8 →
 5: 8,2 ↑

Serie 44,0
 Totalt 240,0

Serie 33,0
 Totalt 273,0

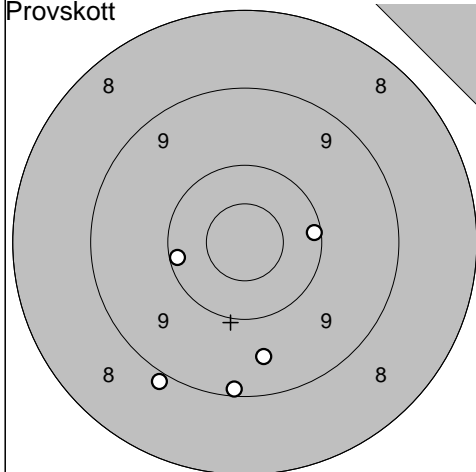
Umeå

2009-07-15

Tavelträffen 2009

Ramselefors SKF

Provskott

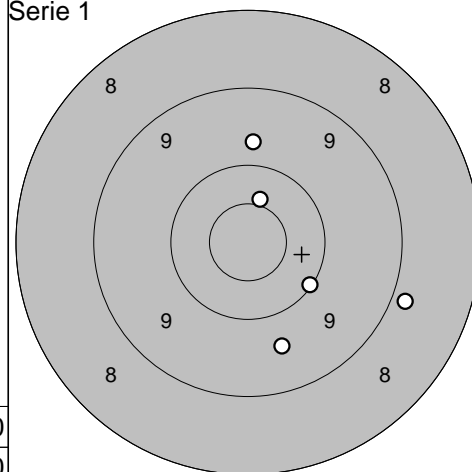


1: 10,2 ←
 2: 9,1 ↓
 3: 9,5 ↓
 4: 10,1 →
 5: 8,9 ↘

Serie 46,0

Totalt 0,0

Serie 1

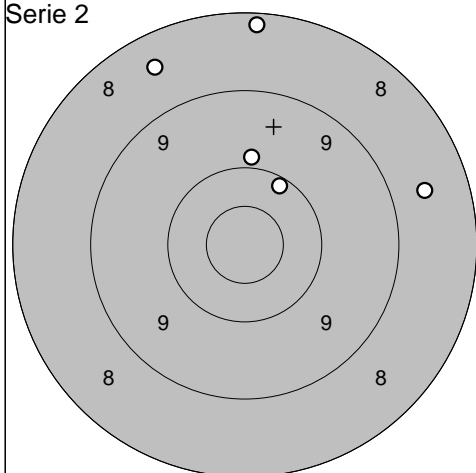


1: 9,6 ↓
 2: 9,8 ↑
 3: 8,9 →
 4: 10,5* ↑
 5: 10,1 ↘

Serie 46,0

Totalt 46,0

Serie 2

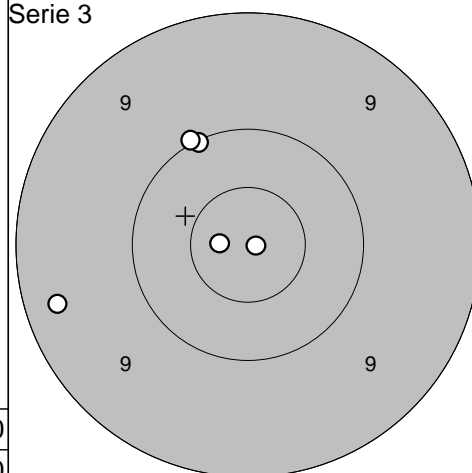


1: 9,9 ↑
 2: 8,5 ↖
 3: 8,2 ↑
 4: 8,6 →
 5: 10,2 ↗

Serie 43,0

Totalt 89,0

Serie 3

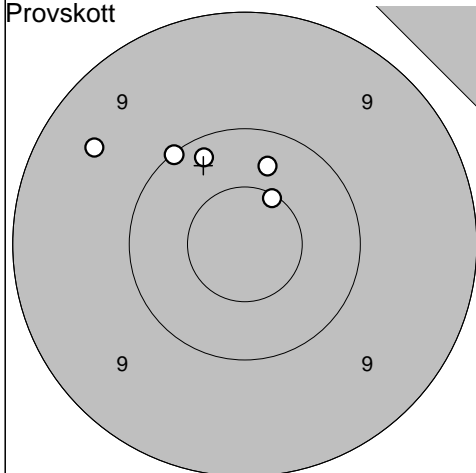


1: 9,3 ←
 2: 10,8* ←
 3: 10,9* →
 4: 10,1 ↗
 5: 10,0 ↗

Serie 49,0

Totalt 138,0

Provskott

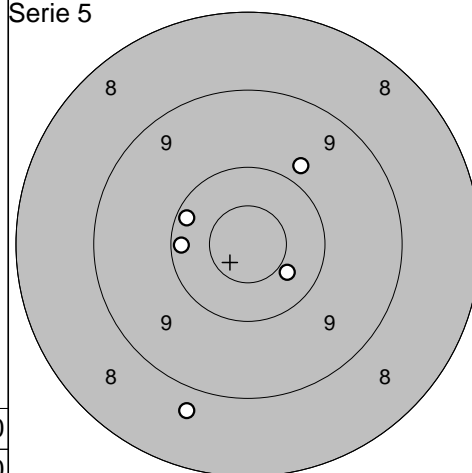


1: 10,2 ↖
 2: 9,5 ↖
 3: 10,1 ↖
 4: 10,6* ↗
 5: 10,3 ↑

Serie 49,0

Totalt 138,0

Serie 5

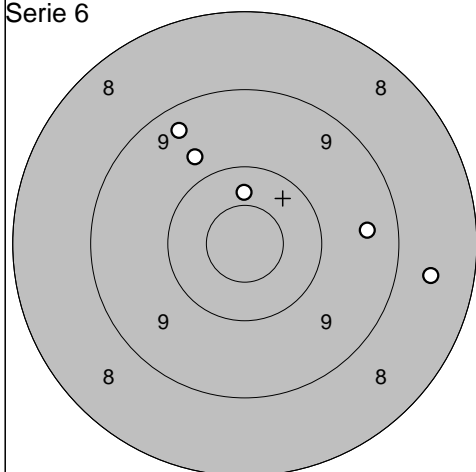


1: 10,2 ←
 2: 8,8 ↓
 3: 10,2 ↖
 4: 9,8 ↗
 5: 10,4 ↘

Serie 47,0

Totalt 185,0

Serie 6

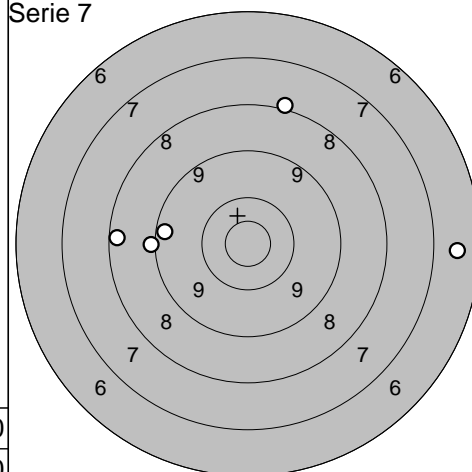


1: 8,6 →
 2: 10,4 ↑
 3: 9,4 →
 4: 9,4 ↗
 5: 9,8 ↗

Serie 45,0

Totalt 230,0

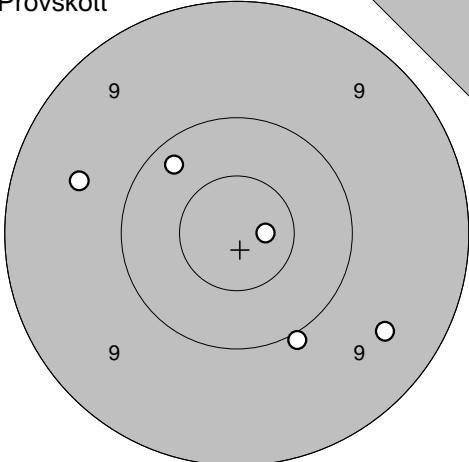
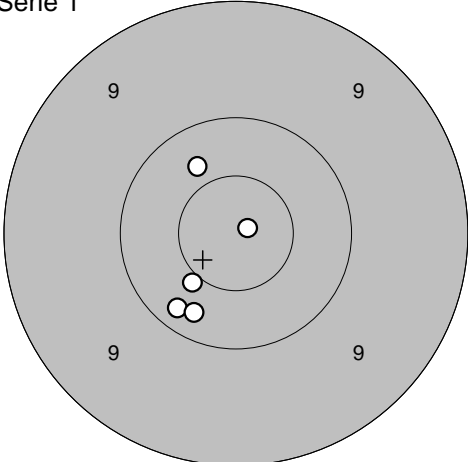
Serie 7

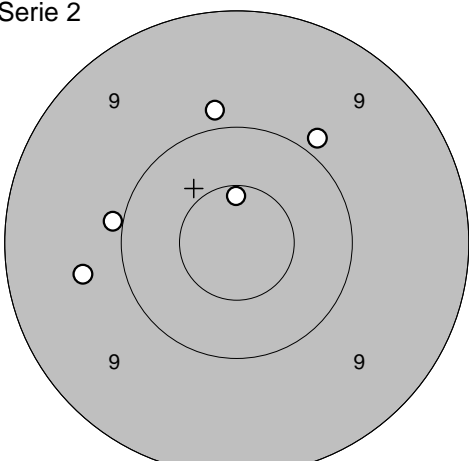
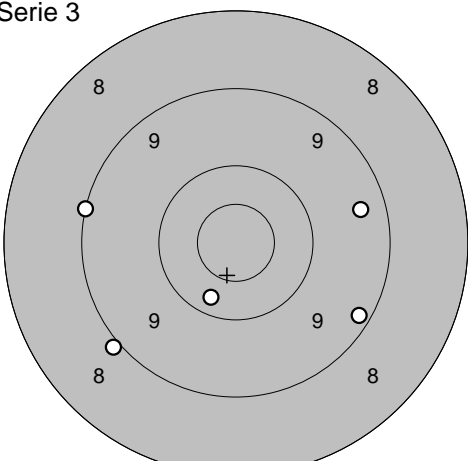


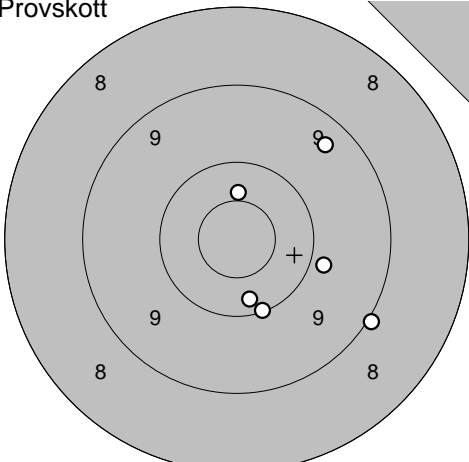
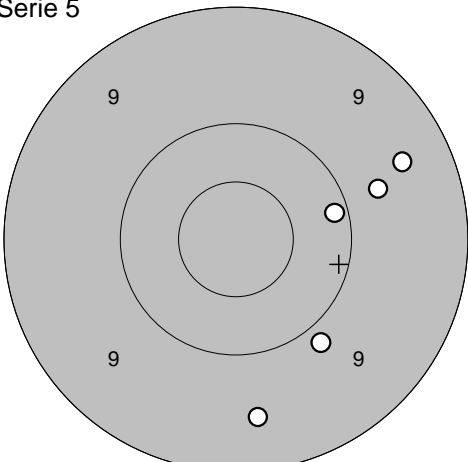
1: 8,3 ←
 2: 9,3 ←
 3: 6,6 →
 4: 8,0 ↑
 5: 9,0 ←

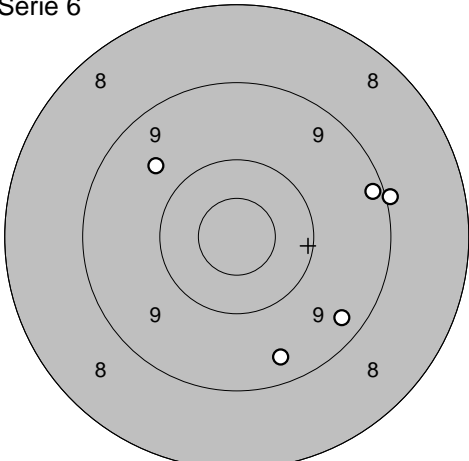
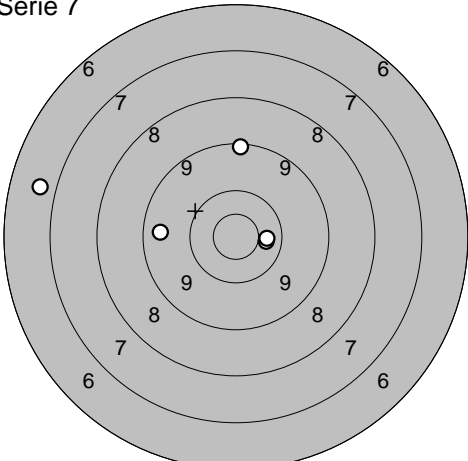
Serie 40,0

Totalt 270,0

Provskott 	1: 10,0 ↘ 2: 10,8* → 3: 9,6 ← 4: 10,2 ↗ 5: 9,5 ↘	Serie 1 	1: 10,4 ↗ 2: 10,2 ↘ 3: 10,3 ↘ 4: 10,5* ↘ 5: 10,9* →
Serie 48,0		Serie 50,0	
Totalt 0,0		Totalt 50,0	

Serie 2 	1: 10,6* ↑ 2: 9,9 ↑ 3: 9,7 ← 4: 9,9 ↗ 5: 9,9 ←	Serie 3 	1: 10,3 ↘ 2: 9,0 ↘ 3: 9,1 ← 4: 9,2 → 5: 9,4 →
Serie 46,0		Serie 46,0	
Totalt 96,0		Totalt 142,0	

Provskott 	1: 10,3 ↘ 2: 10,1 ↘ 3: 10,4 ↑ 4: 9,0 → 5: 9,9 → 6: 9,4 ↗	Serie 5 	1: 9,5 ↘ 2: 9,4 → 3: 9,9 ↘ 4: 9,7 → 5: 10,2 →
Serie 57,0		Serie 46,0	
Totalt 142,0		Totalt 188,0	

Serie 6 	1: 9,0 → 2: 9,7 ↗ 3: 9,4 ↘ 4: 9,2 → 5: 9,3 ↘	Serie 7 	1: 10,4 → 2: 9,2 ↑ 3: 9,5 ← 4: 6,8 ← 5: 10,4 →
Serie 45,0		Serie 44,0	
Totalt 233,0		Totalt 277,0	

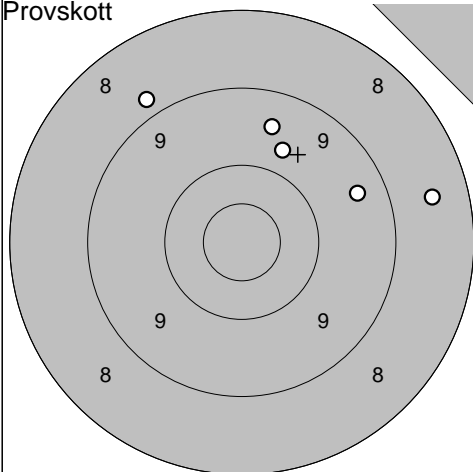
Ramselefors

2009-07-15

Tavelträffen 2009

Ramselefors SKF

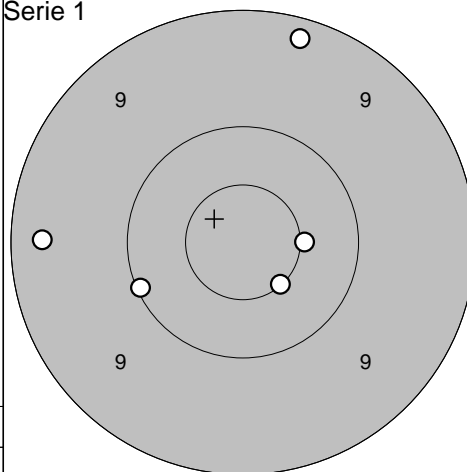
Provskott



1: 9,4 →
 2: 8,5 →
 3: 9,5 ↑
 4: 8,8 ↗
 5: 9,7 ↑

Serie 43,0
 Totalt 0,0

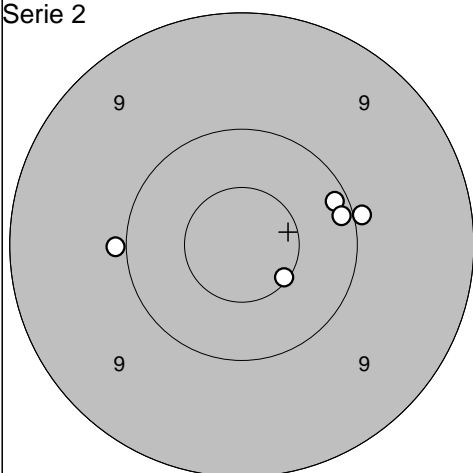
Serie 1



1: 10,1 ←
 2: 10,5* ↘
 3: 9,3 ←
 4: 9,2 ↑
 5: 10,5* →

Serie 48,0
 Totalt 48,0

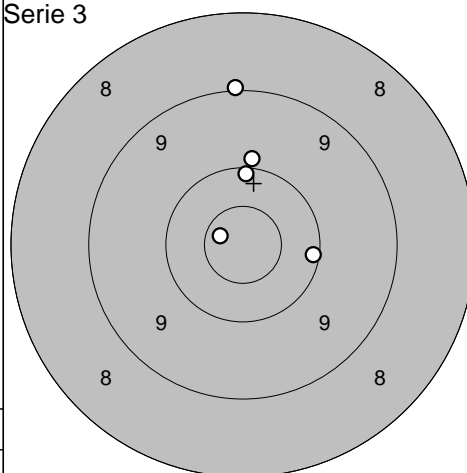
Serie 2



1: 10,6* ↘
 2: 10,0 →
 3: 9,9 ←
 4: 10,1 →
 5: 10,1 →

Serie 49,0
 Totalt 97,0

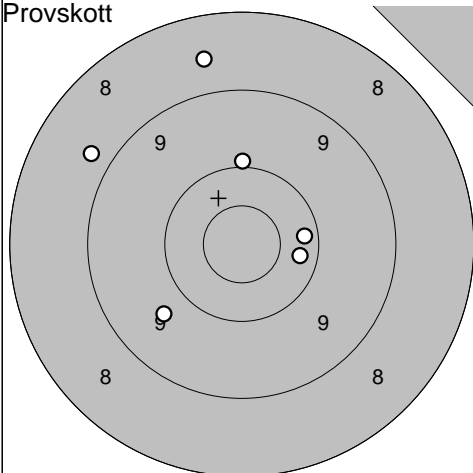
Serie 3



1: 10,1 ↑
 2: 10,7* ←
 3: 9,0 ↑
 4: 10,1 →
 5: 9,9 ↑

Serie 48,0
 Totalt 145,0

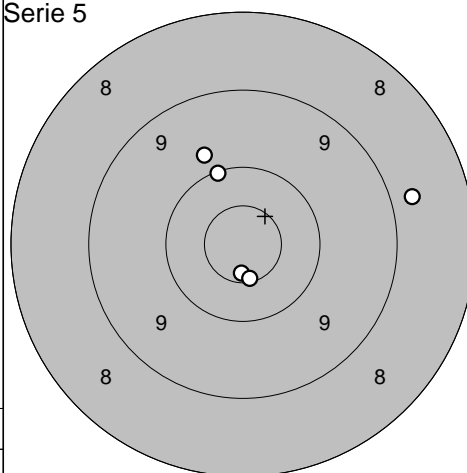
Provskott



1: 9,7 ↙
 2: 8,6 ↑
 3: 10,2 →
 4: 10,0 ↑
 5: 10,3 →
 6: 8,8 ↖

Serie 55,0
 Totalt 145,0

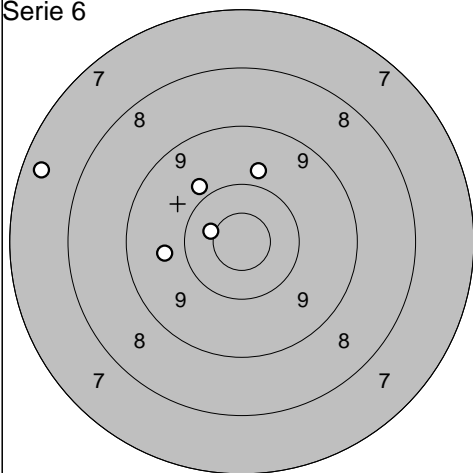
Serie 5



1: 10,7* ↓
 2: 10,6* ↓
 3: 10,1 ↗
 4: 9,8 ↗
 5: 8,8 →

Serie 47,0
 Totalt 192,0

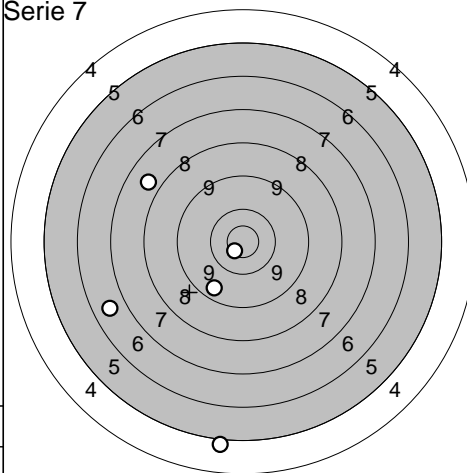
Serie 6



1: 9,8 ↑
 2: 7,4 ←
 3: 9,7 ←
 4: 10,5* ↖
 5: 9,9 ↗

Serie 44,0
 Totalt 236,0

Serie 7



1: 7,8 ↖
 2: 10,8* ↙
 3: 6,7 ←
 4: 5,0 ↓
 5: 9,5 ↙

Serie 37,0
 Totalt 273,0

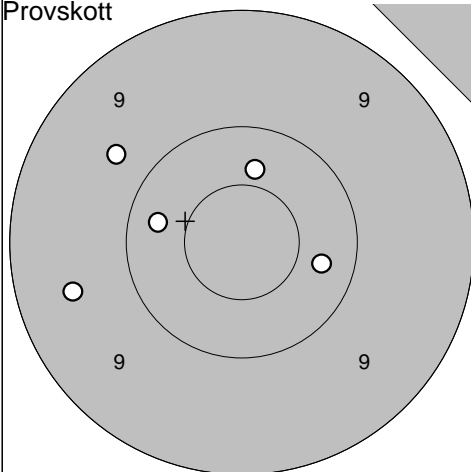
S 3

2009-07-15

Tavelträffen 2009

Ramselefors SKF

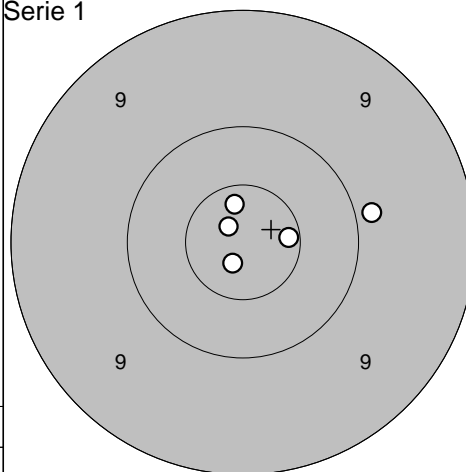
Provskott



1: 9,7 ↖
 2: 10,3 →
 3: 10,3 ←
 4: 9,5 ←
 5: 10,4 ↑

Serie 48,0
 Totalt 0,0

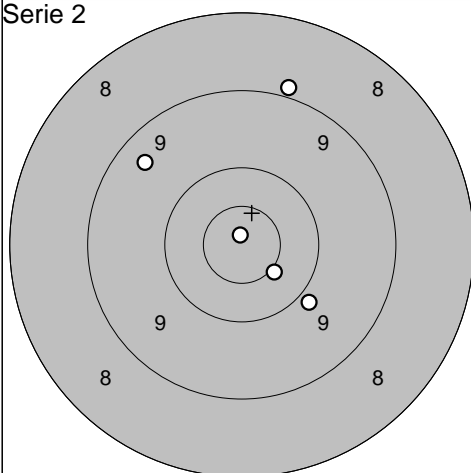
Serie 1



1: 10,8* ↖
 2: 10,7* ↑
 3: 9,9 →
 4: 10,8* ↓
 5: 10,6* →

Serie 49,0
 Totalt 49,0

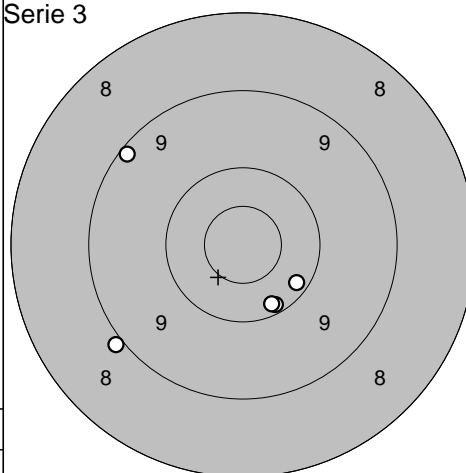
Serie 2



1: 9,4 ↖
 2: 9,9 ↓
 3: 8,9 ↑
 4: 10,9* ↑
 5: 10,5* ↓

Serie 46,0
 Totalt 95,0

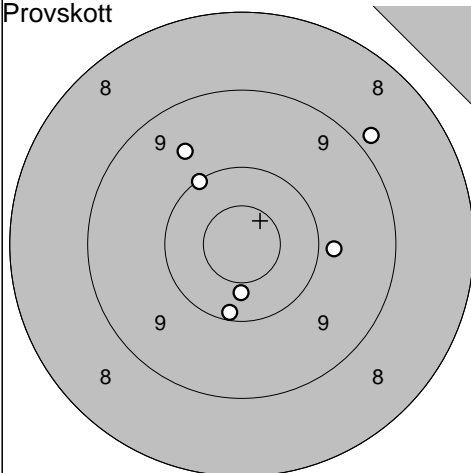
Serie 3



1: 9,0 ←
 2: 10,2 ↓
 3: 10,2 ↓
 4: 9,2 ↖
 5: 10,2 ↓

Serie 48,0
 Totalt 143,0

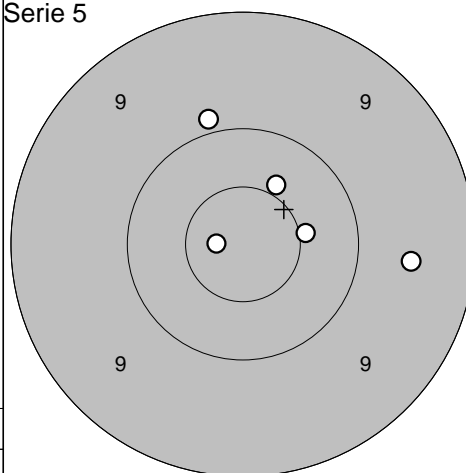
Provskott



1: 9,6 ↖
 2: 10,4 ↓
 3: 8,9 ↗
 4: 9,8 →
 5: 10,1 ↓
 6: 10,1 ↗

Serie 56,0
 Totalt 143,0

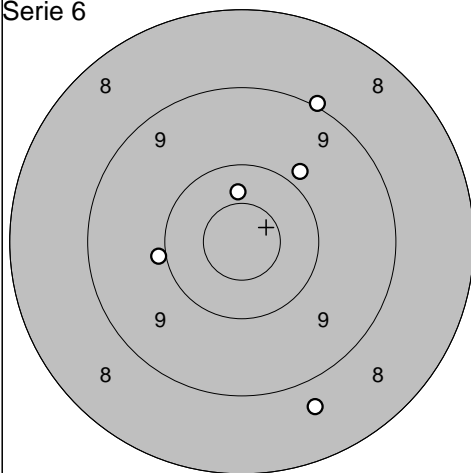
Serie 5



1: 10,8* ←
 2: 10,5* →
 3: 9,6 →
 4: 9,9 ↑
 5: 10,4 ↗

Serie 48,0
 Totalt 191,0

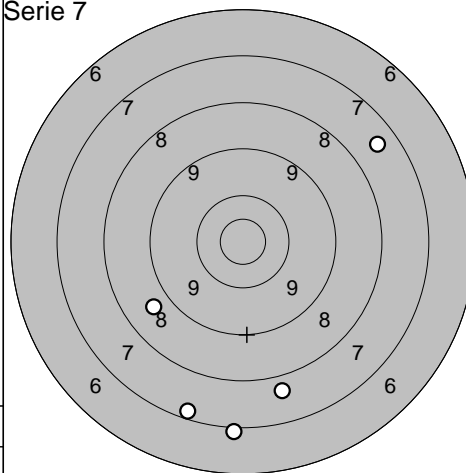
Serie 6



1: 9,9 ↗
 2: 8,7 ↓
 3: 9,0 ↗
 4: 10,0 ←
 5: 10,4 ↑

Serie 46,0
 Totalt 237,0

Serie 7



1: 7,5 ↗
 2: 7,0 ↓
 3: 7,8 ↓
 4: 8,7 ←
 5: 7,3 ↓

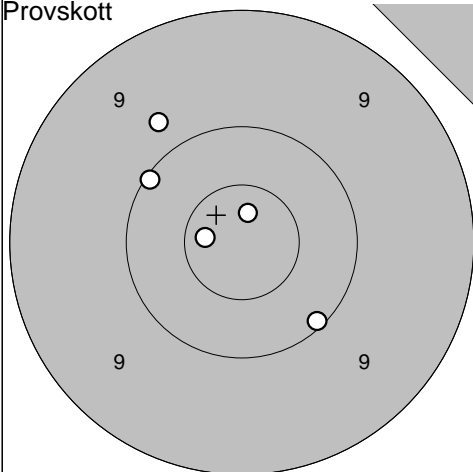
Serie 36,0
 Totalt 273,0

2009-07-15

Tavelträffen 2009

Ramselefors SKF

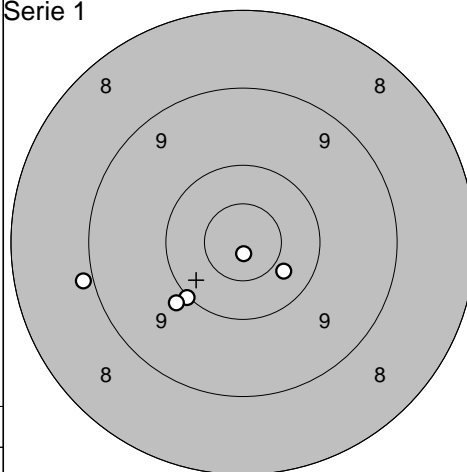
Provskott



1: 10,8* ↑
 2: 10,1 ↗
 3: 9,8 ↗
 4: 10,7* ←
 5: 10,1 ↘

Serie 49,0
 Totalt 0,0

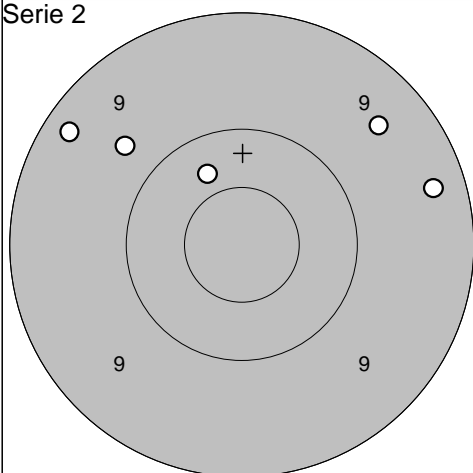
Serie 1



1: 10,4 ↘
 2: 10,0 ↙
 3: 9,9 ↙
 4: 10,9* ↓
 5: 8,9 ←

Serie 47,0
 Totalt 47,0

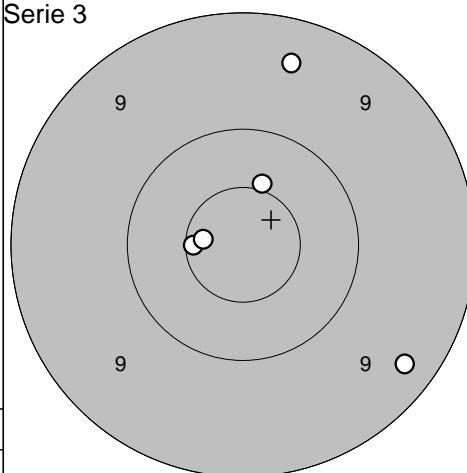
Serie 2



1: 9,3 →
 2: 10,4 ↗
 3: 9,5 ↗
 4: 9,3 ↖
 5: 9,7 ↗

Serie 46,0
 Totalt 93,0

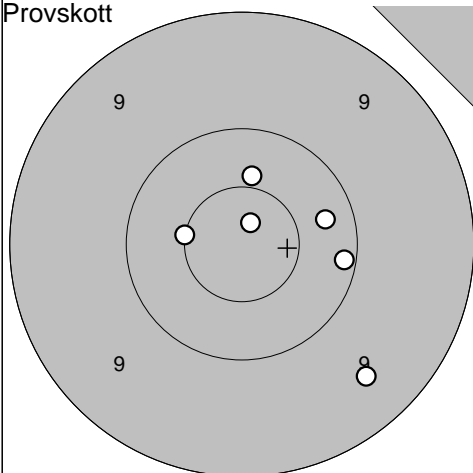
Serie 3



1: 9,3 ↘
 2: 10,6* ←
 3: 10,5* ↑
 4: 9,4 ↑
 5: 10,7* ←

Serie 48,0
 Totalt 141,0

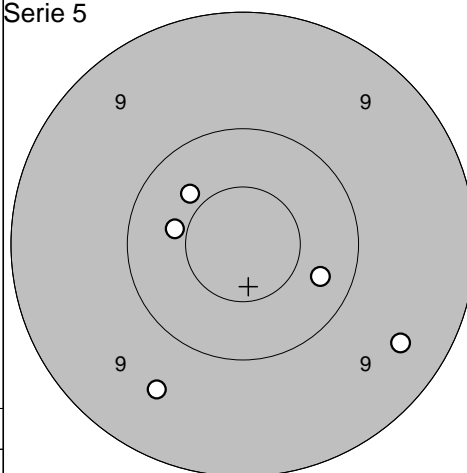
Provskott



1: 9,5 ↘
 2: 10,4 ↑
 3: 10,3 →
 4: 10,1 →
 5: 10,5* ←
 6: 10,8* ↑

Serie 59,0
 Totalt 141,0

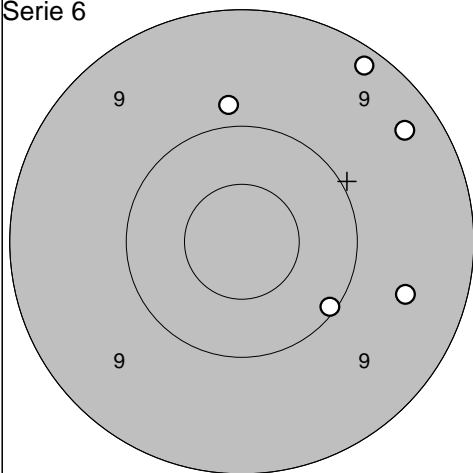
Serie 5



1: 9,6 ↙
 2: 10,3 ↘
 3: 9,4 ↙
 4: 10,4 ←
 5: 10,4 ↗

Serie 48,0
 Totalt 189,0

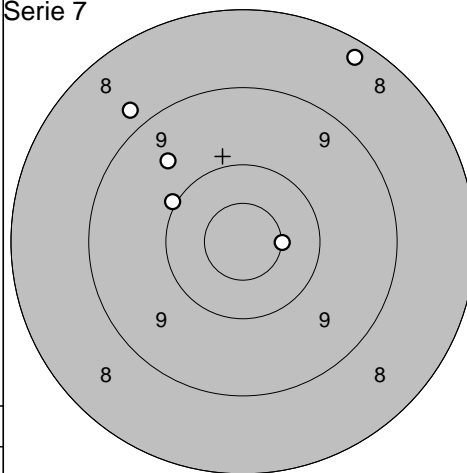
Serie 6



1: 9,8 ↑
 2: 9,2 ↗
 3: 9,5 →
 4: 9,3 ↗
 5: 10,1 ↘

Serie 46,0
 Totalt 235,0

Serie 7



1: 10,0 ↗
 2: 8,8 ↗
 3: 9,6 ↗
 4: 10,5* →
 5: 8,3 ↗

Serie 45,0
 Totalt 280,0

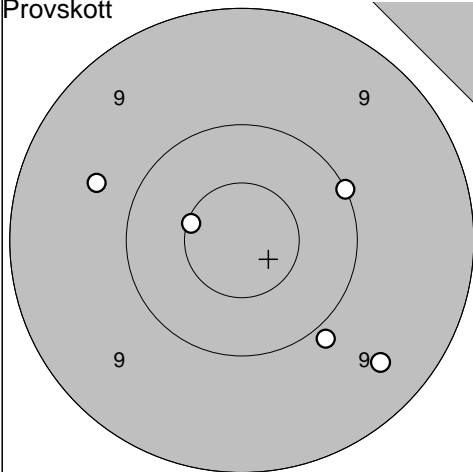
Hammerdal

2009-07-15

Tavelträffen 2009

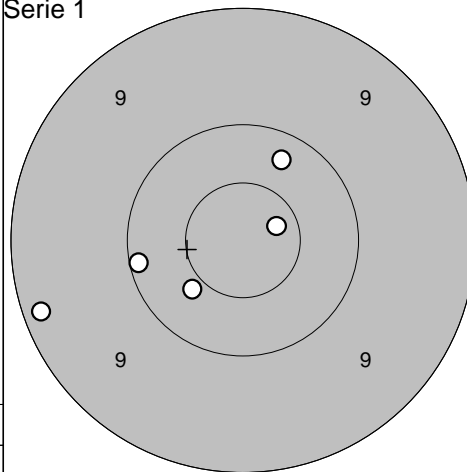
Ramselefors SKF

Provskott



1: 10,0 →
 2: 9,4 ↘
 3: 10,6* ←
 4: 9,7 ↗
 5: 9,9 ↘

Serie 1



1: 10,7* →
 2: 10,4 ↘
 3: 10,3 ↗
 4: 10,1 ←
 5: 9,2 ←

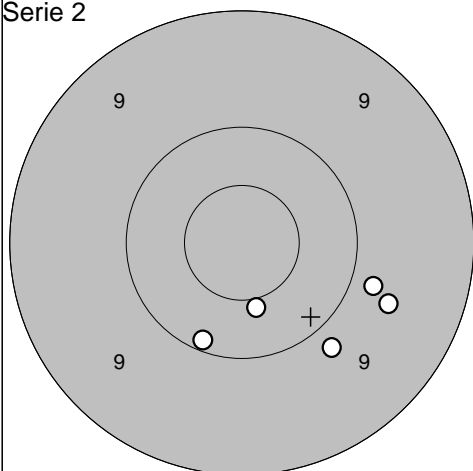
Serie 47,0

Totalt 0,0

Serie 49,0

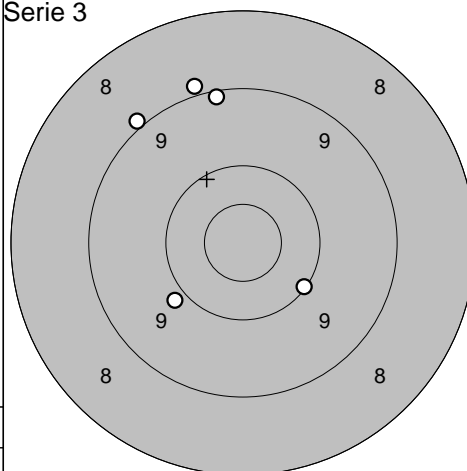
Totalt 49,0

Serie 2



1: 9,7 ↘
 2: 9,8 →
 3: 9,8 ↘
 4: 10,5* ↘
 5: 10,1 ↘

Serie 3



1: 9,0 ↖
 2: 9,9 ↘
 3: 8,9 ↗
 4: 9,1 ↗
 5: 10,1 ↘

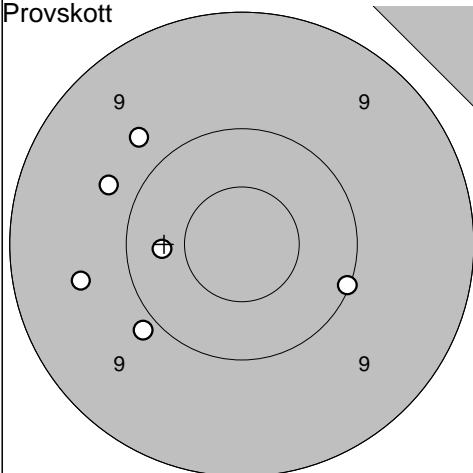
Serie 47,0

Totalt 96,0

Serie 45,0

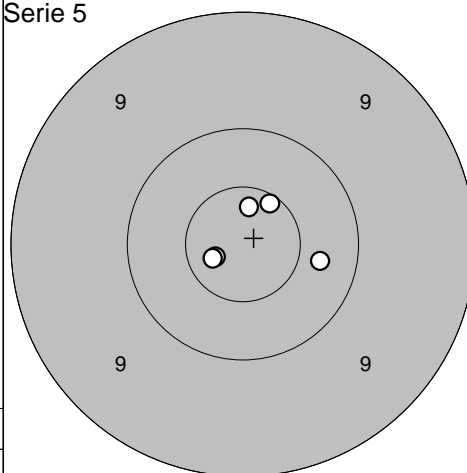
Totalt 141,0

Provskott



1: 9,8 ↗
 2: 10,3 ←
 3: 9,8 ↖
 4: 10,1 →
 5: 9,6 ←
 6: 9,9 ↘

Serie 5



1: 10,6* ↗
 2: 10,8* ←
 3: 10,3 →
 4: 10,7* ↗
 5: 10,7* ←

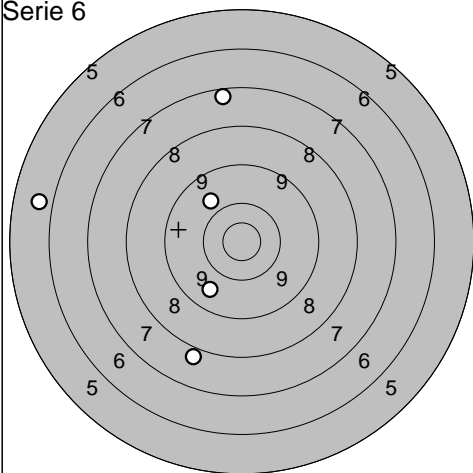
Serie 56,0

Totalt 141,0

Serie 50,0

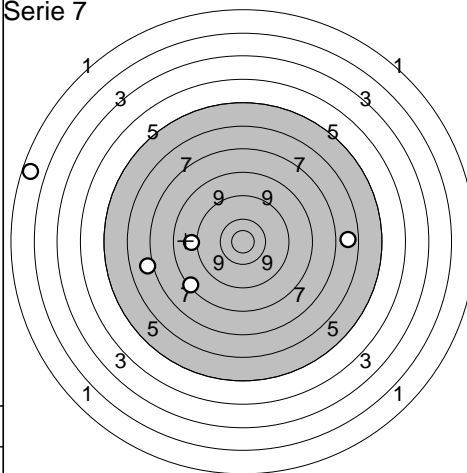
Totalt 191,0

Serie 6



1: 9,8 ↗
 2: 7,4 ↑
 3: 5,8 ←
 4: 7,9 ↘
 5: 9,7 ↘

Serie 7



1: 6,8 →
 2: 8,4 ↘
 3: 7,1 ←
 4: 1,7 ←
 5: 9,1 ←

Serie 37,0

Totalt 228,0

Serie 31,0

Totalt 259,0

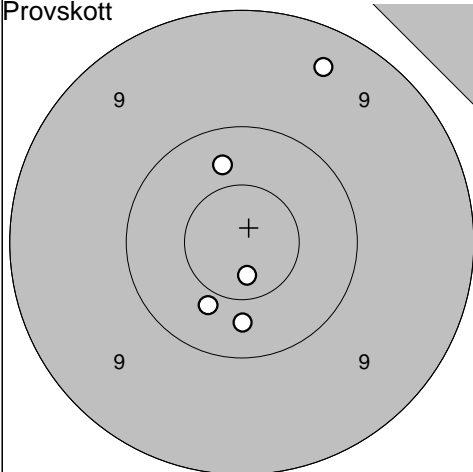
Ale

2009-07-15

Tavelträffen 2009

Ramselefors SKF

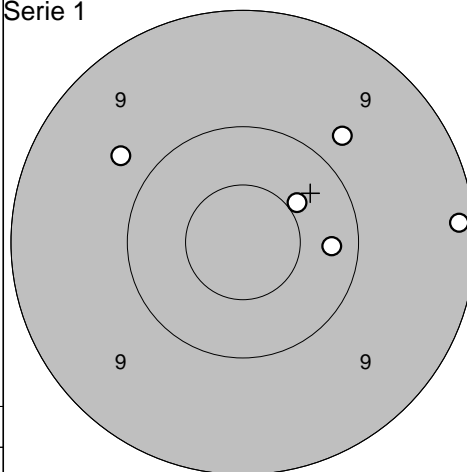
Provskott



1: 9,4 ↗
 2: 10,3 ↓
 3: 10,4 ↘
 4: 10,3 ↑
 5: 10,7* ↓

Serie 49,0
 Totalt 0,0

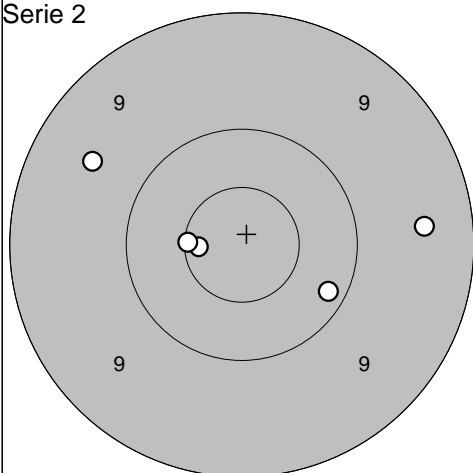
Serie 1



1: 9,2 →
 2: 10,3 →
 3: 10,5* ↗
 4: 9,7 ↖
 5: 9,8 ↗

Serie 47,0
 Totalt 47,0

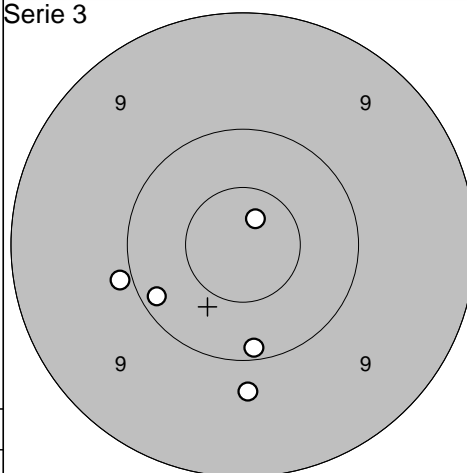
Serie 2



1: 9,4 →
 2: 10,2 ↘
 3: 10,7* ←
 4: 10,6* ←
 5: 9,6 ↖

Serie 48,0
 Totalt 95,0

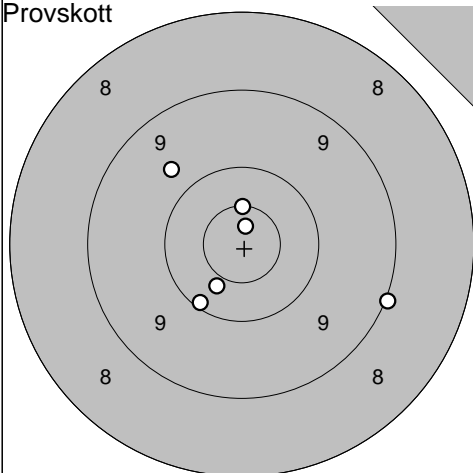
Serie 3



1: 10,2 ↖
 2: 9,8 ↓
 3: 10,8* ↗
 4: 10,1 ↓
 5: 9,9 ←

Serie 48,0
 Totalt 143,0

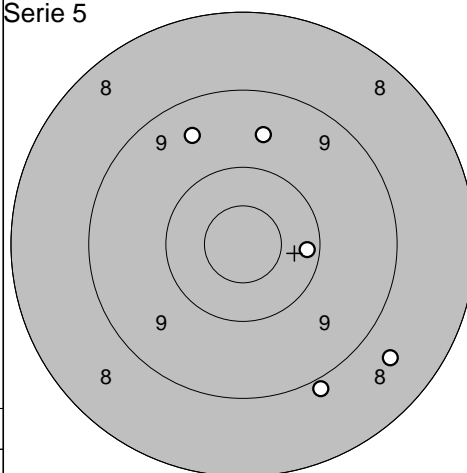
Provskott



1: 9,7 ↖
 2: 10,6* ↑
 3: 10,4 ↘
 4: 10,8* ↑
 5: 10,1 ↘
 6: 9,0 →

Serie 58,0
 Totalt 143,0

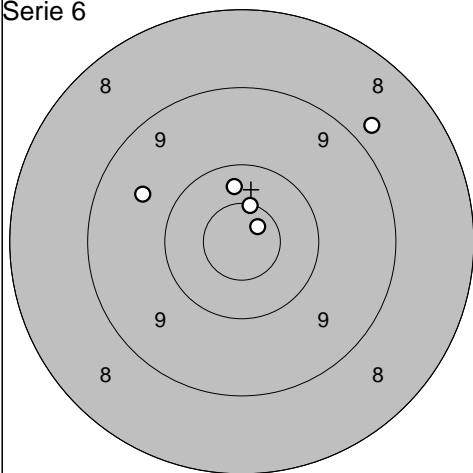
Serie 5



1: 9,6 ↑
 2: 8,9 ↓
 3: 8,6 ↘
 4: 10,2 →
 5: 9,5 ↗

Serie 44,0
 Totalt 187,0

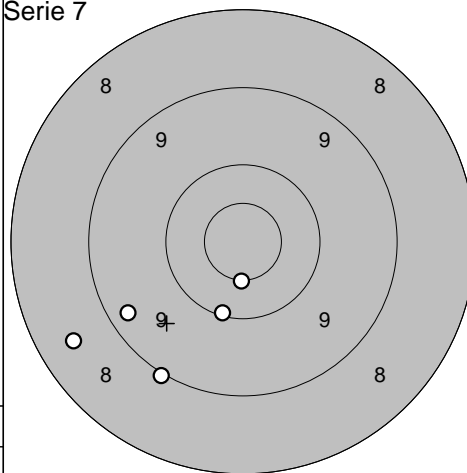
Serie 6



1: 8,8 ↗
 2: 9,6 ↖
 3: 10,3 ↑
 4: 10,8* ↗
 5: 10,6* ↑

Serie 47,0
 Totalt 234,0

Serie 7



1: 8,5 ↖
 2: 10,1 ↓
 3: 9,0 ↘
 4: 9,3 ↖
 5: 10,5* ↓

Serie 46,0
 Totalt 280,0

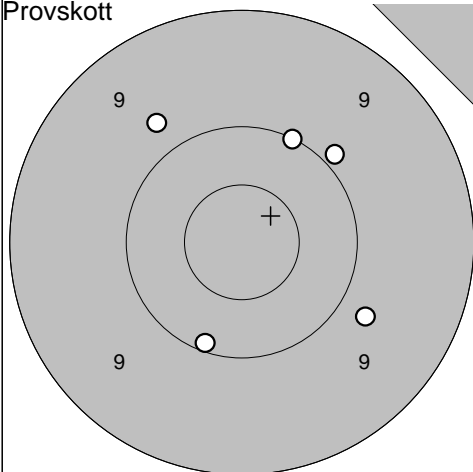
Bälgviken

2009-07-15

Tavelträffen 2009

Ramselefors SKF

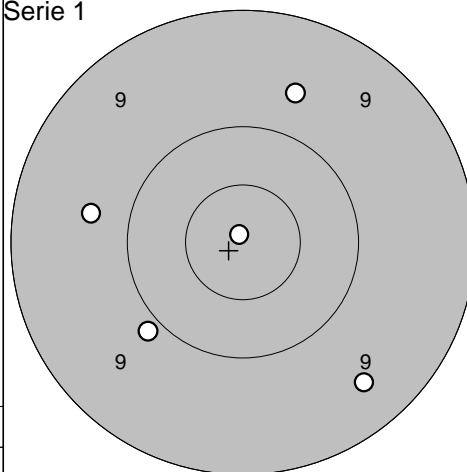
Provskott



1: 10,0 ↗
 2: 9,8 ↘
 3: 9,8 ↗
 4: 9,9 ↗
 5: 10,1 ↓

Serie 47,0
 Totalt 0,0

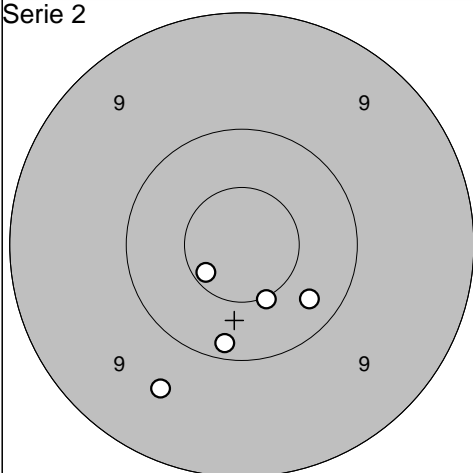
Serie 1



1: 9,9 ↙
 2: 9,7 ←
 3: 9,7 ↗
 4: 10,9* ↗
 5: 9,4 ↓

Serie 46,0
 Totalt 46,0

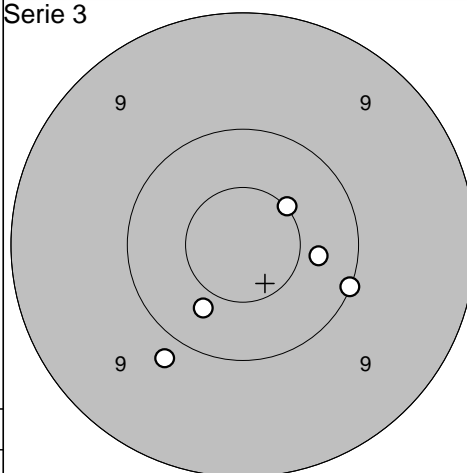
Serie 2



1: 10,3 ↘
 2: 10,2 ↓
 3: 10,6* ↙
 4: 9,6 ↘
 5: 10,5* ↓

Serie 49,0
 Totalt 95,0

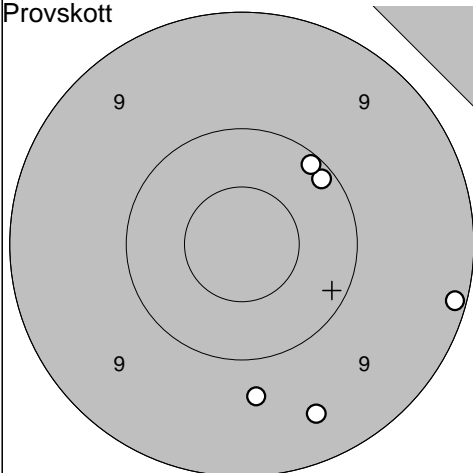
Serie 3



1: 10,4 →
 2: 10,5* ↗
 3: 9,8 ↙
 4: 10,4 ↘
 5: 10,0 →

Serie 49,0
 Totalt 144,0

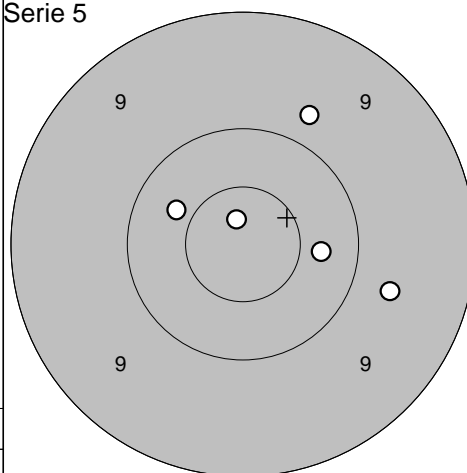
Provskott



1: 9,7 ↓
 2: 9,4 ↓
 3: 9,1 →
 4: 10,1 ↗
 5: 10,1 ↗

Serie 47,0
 Totalt 144,0

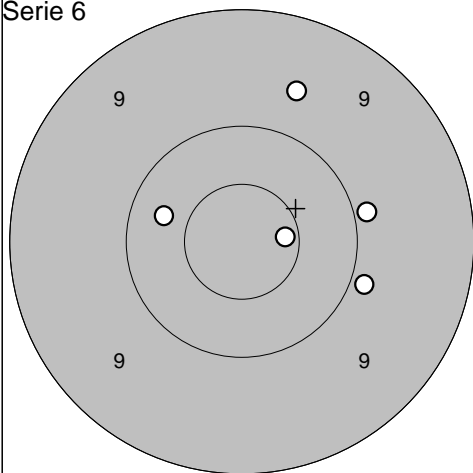
Serie 5



1: 10,4 ↙
 2: 10,3 →
 3: 10,8* ↗
 4: 9,8 ↗
 5: 9,7 →

Serie 48,0
 Totalt 192,0

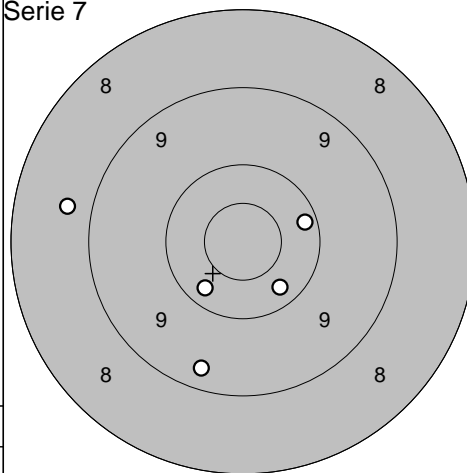
Serie 6



1: 10,7* →
 2: 9,9 →
 3: 9,9 →
 4: 9,6 ↗
 5: 10,3 ↙

Serie 47,0
 Totalt 239,0

Serie 7



1: 10,3 ↓
 2: 8,7 ←
 3: 9,3 ↓
 4: 10,2 →
 5: 10,3 ↙

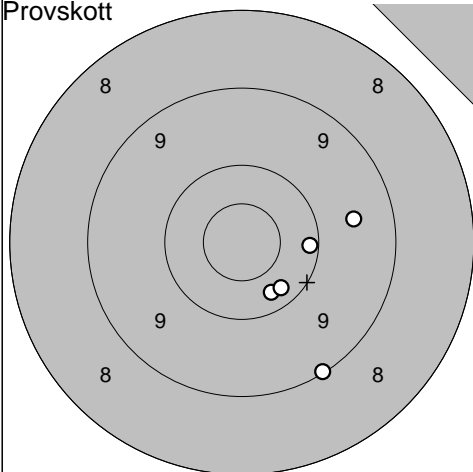
Serie 47,0
 Totalt 286,0

2009-07-15

Tavelträffen 2009

Ramselefors SKF

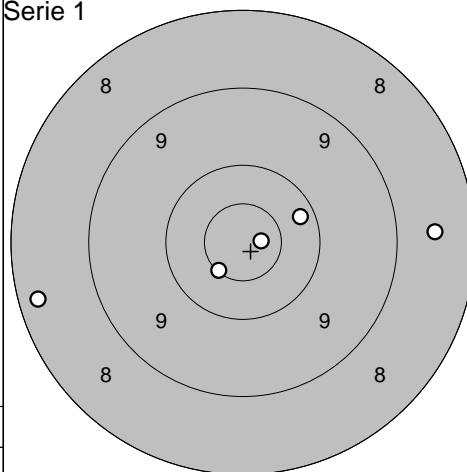
Provskott



1: 10,3 ↙
 2: 9,6 →
 3: 9,1 ↙
 4: 10,2 →
 5: 10,3 ↙

Serie 48,0
 Totalt 0,0

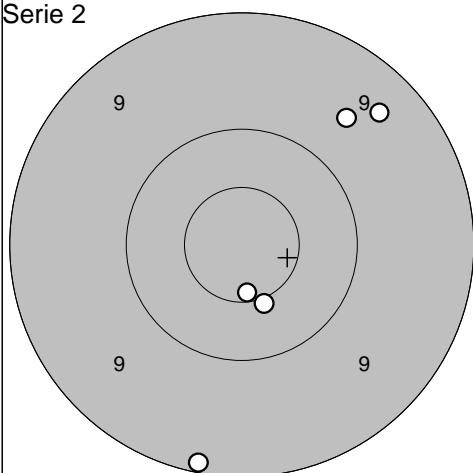
Serie 1



1: 10,6* ↙
 2: 10,2 →
 3: 10,8* →
 4: 8,6 →
 5: 8,3 ←

Serie 46,0
 Totalt 46,0

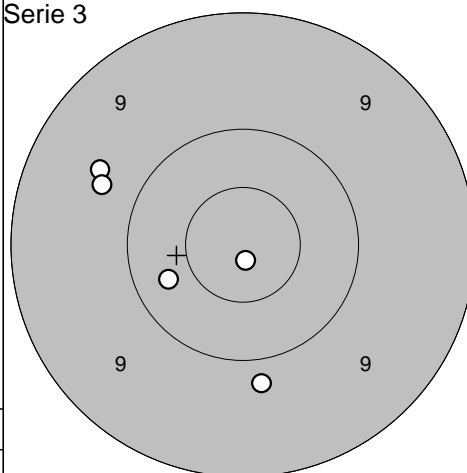
Serie 2



1: 9,4 ↗
 2: 9,6 ↗
 3: 10,5* ↓
 4: 10,6* ↓
 5: 9,1 ↓

Serie 47,0
 Totalt 93,0

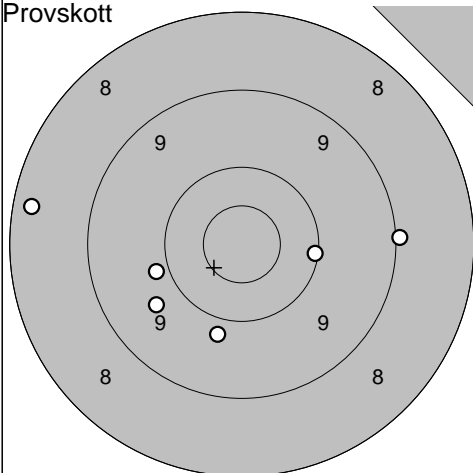
Serie 3



1: 10,9* ↓
 2: 9,6 ←
 3: 9,7 ←
 4: 10,3 ←
 5: 9,8 ↓

Serie 47,0
 Totalt 140,0

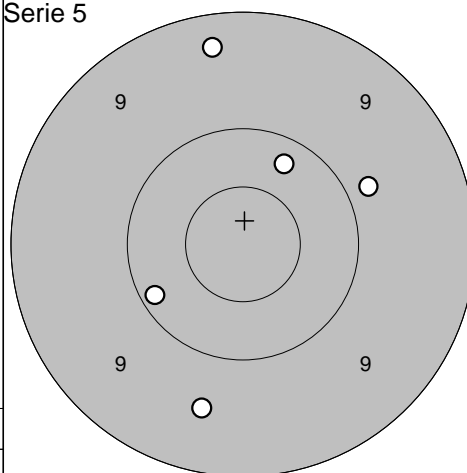
Provskott



1: 9,7 ←
 2: 9,9 ←
 3: 10,1 →
 4: 9,8 ↓
 5: 8,3 ←
 6: 9,0 →

Serie 54,0
 Totalt 140,0

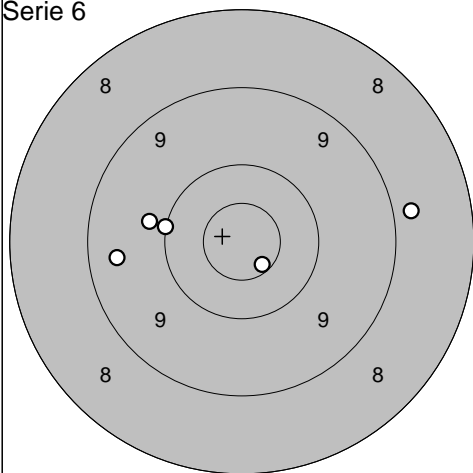
Serie 5



1: 10,3 ↗
 2: 9,3 ↑
 3: 9,8 →
 4: 9,6 ↓
 5: 10,2 ←

Serie 47,0
 Totalt 187,0

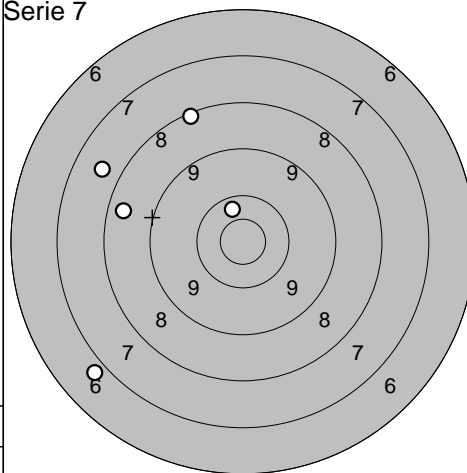
Serie 6



1: 8,8 →
 2: 10,6* ↓
 3: 10,0 ←
 4: 9,8 ←
 5: 9,4 ←

Serie 46,0
 Totalt 233,0

Serie 7



1: 10,4 ↑
 2: 7,7 ←
 3: 8,2 ↑
 4: 6,9 ←
 5: 8,5 ←

Serie 39,0
 Totalt 272,0

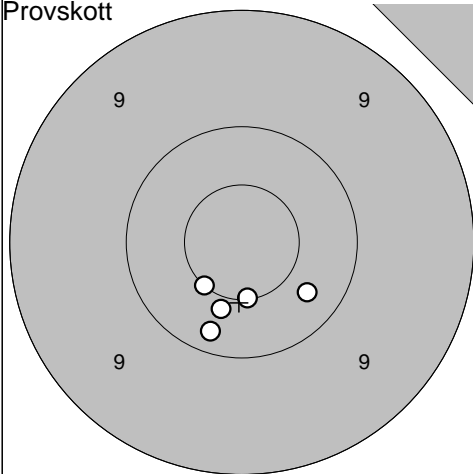
Moälven/Modo

2009-07-15

Tavelträffen 2009

Ramselefors SKF

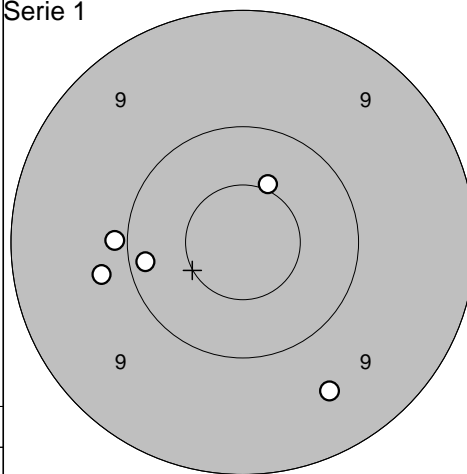
Provskott



- 1: 10,3 ↘
- 2: 10,4 ↓
- 3: 10,5* ↓
- 4: 10,5* ↘
- 5: 10,2 ↓

Serie 50,0
Totalt 0,0

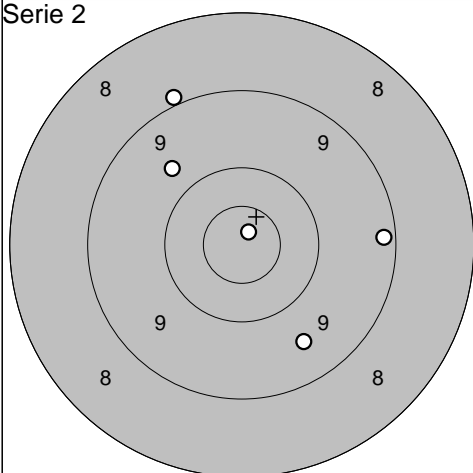
Serie 1



- 1: 10,5* ↗
- 2: 9,5 ↓
- 3: 10,2 ←
- 4: 9,8 ←
- 5: 9,9 ←

Serie 47,0
Totalt 47,0

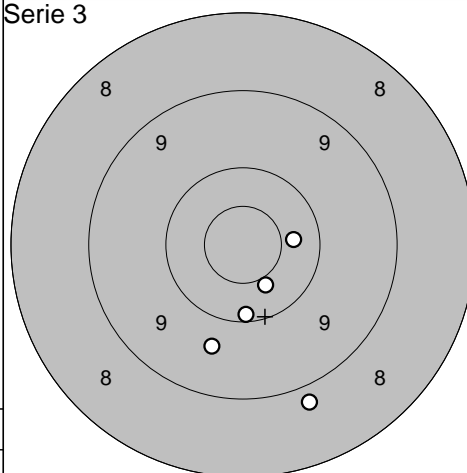
Serie 2



- 1: 9,6 ↓
- 2: 9,2 →
- 3: 9,0 ↗
- 4: 10,9* ↗
- 5: 9,7 ↗

Serie 46,0
Totalt 93,0

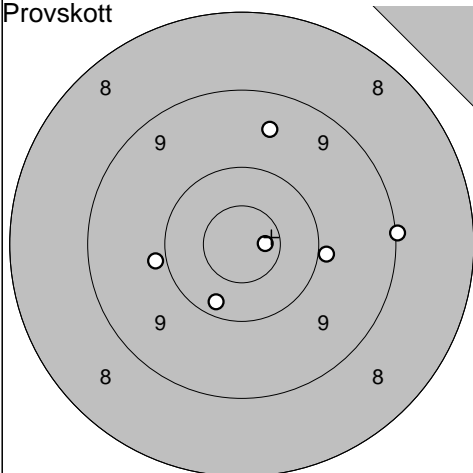
Serie 3



- 1: 10,4 ↓
- 2: 9,7 ↓
- 3: 10,4 →
- 4: 8,8 ↓
- 5: 10,1 ↓

Serie 47,0
Totalt 140,0

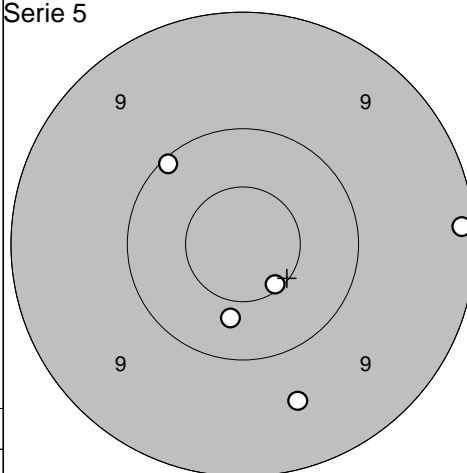
Provskott



- 1: 9,9 ←
- 2: 9,9 →
- 3: 10,2 ↓
- 4: 10,7* →
- 5: 9,5 ↑
- 6: 9,0 →

Serie 56,0
Totalt 140,0

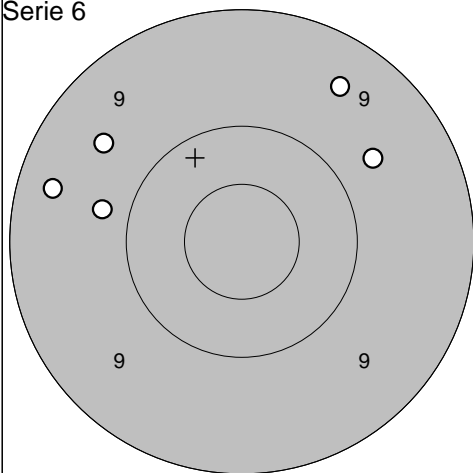
Serie 5



- 1: 10,4 ↓
- 2: 9,6 ↓
- 3: 9,1 →
- 4: 10,1 ↗
- 5: 10,6* ↓

Serie 48,0
Totalt 188,0

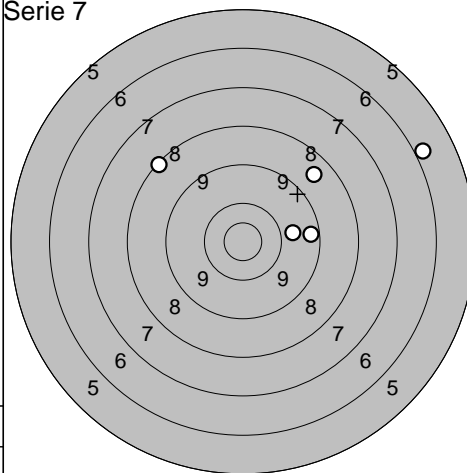
Serie 6



- 1: 9,3 ←
- 2: 9,4 ↗
- 3: 9,6 ↗
- 4: 9,7 ↗
- 5: 9,8 ←

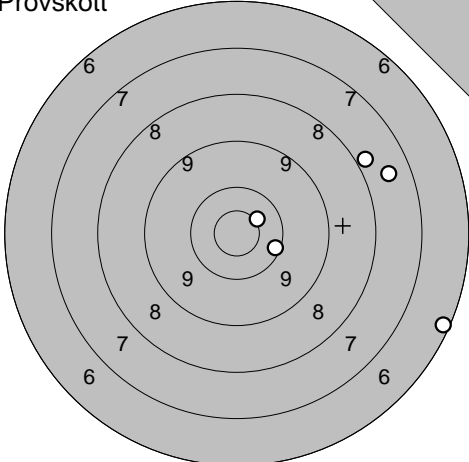
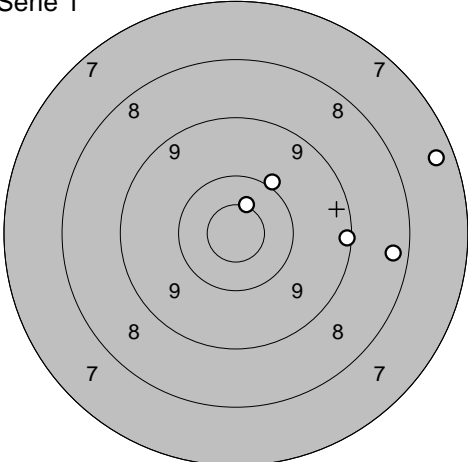
Serie 45,0
Totalt 233,0

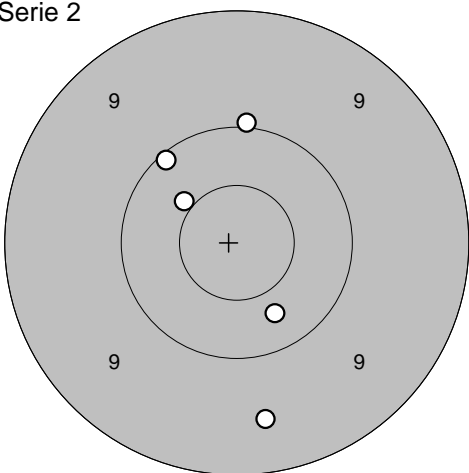
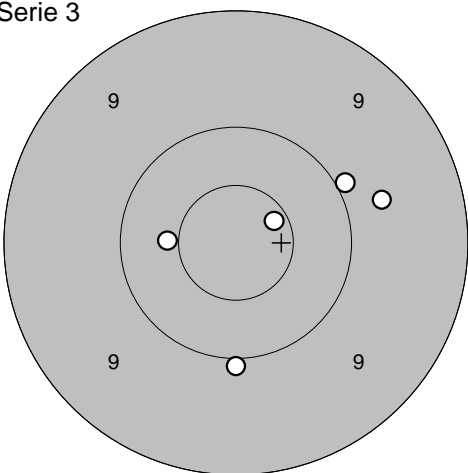
Serie 7

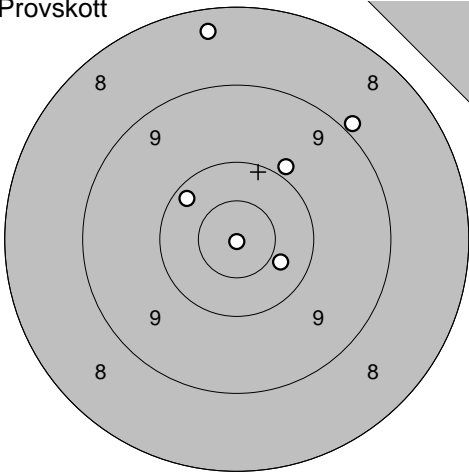
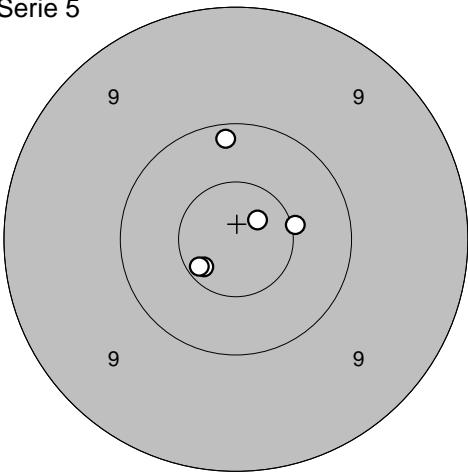


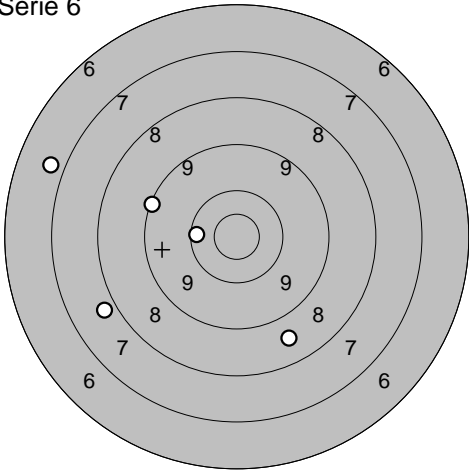
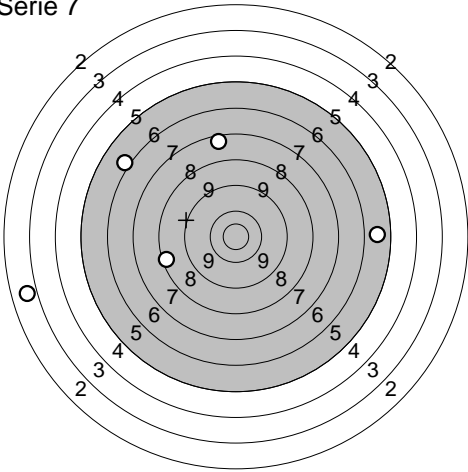
- 1: 5,9 ↗
- 2: 9,4 →
- 3: 8,6 ↗
- 4: 8,2 ↗
- 5: 9,8 →

Serie 39,0
Totalt 272,0

<p>Provsrott</p> 	<p>Serie 1</p> <p>1: 6,2 → 2: 7,9 ↗ 3: 7,6 → 4: 10,6* ↗ 5: 10,2 →</p> <table border="1" style="width:100%; border-collapse: collapse;"> <tr><td>Serie</td><td style="text-align: right;">40,0</td></tr> <tr><td>Totalt</td><td style="text-align: right;">0,0</td></tr> </table>	Serie	40,0	Totalt	0,0	 <p>1: 8,4 → 2: 7,4 → 3: 10,0 ↗ 4: 9,2 → 5: 10,6* ↗</p> <table border="1" style="width:100%; border-collapse: collapse;"> <tr><td>Serie</td><td style="text-align: right;">44,0</td></tr> <tr><td>Totalt</td><td style="text-align: right;">44,0</td></tr> </table>	Serie	44,0	Totalt	44,0
Serie	40,0									
Totalt	0,0									
Serie	44,0									
Totalt	44,0									

<p>Serie 2</p> 	<p>Serie 3</p> <p>1: 10,5* ↗ 2: 10,0 ↑ 3: 10,3 ↓ 4: 10,1 ↗ 5: 9,5 ↓</p> <table border="1" style="width:100%; border-collapse: collapse;"> <tr><td>Serie</td><td style="text-align: right;">49,0</td></tr> <tr><td>Totalt</td><td style="text-align: right;">93,0</td></tr> </table>	Serie	49,0	Totalt	93,0	 <p>1: 10,0 → 2: 10,0 ↓ 3: 10,6* → 4: 9,7 → 5: 10,4 ←</p> <table border="1" style="width:100%; border-collapse: collapse;"> <tr><td>Serie</td><td style="text-align: right;">49,0</td></tr> <tr><td>Totalt</td><td style="text-align: right;">142,0</td></tr> </table>	Serie	49,0	Totalt	142,0
Serie	49,0									
Totalt	93,0									
Serie	49,0									
Totalt	142,0									

<p>Provsrott</p> 	<p>Serie 5</p> <p>1: 9,9 ↗ 2: 10,9* ↓ 3: 10,4 → 4: 10,2 ↗ 5: 8,9 ↗ 6: 8,3 ↑</p> <table border="1" style="width:100%; border-collapse: collapse;"> <tr><td>Serie</td><td style="text-align: right;">55,0</td></tr> <tr><td>Totalt</td><td style="text-align: right;">142,0</td></tr> </table>	Serie	55,0	Totalt	142,0	 <p>1: 10,7* ↙ 2: 10,8* ↗ 3: 10,2 ↑ 4: 10,5* → 5: 10,6* ↙</p> <table border="1" style="width:100%; border-collapse: collapse;"> <tr><td>Serie</td><td style="text-align: right;">50,0</td></tr> <tr><td>Totalt</td><td style="text-align: right;">192,0</td></tr> </table>	Serie	50,0	Totalt	192,0
Serie	55,0									
Totalt	142,0									
Serie	50,0									
Totalt	192,0									

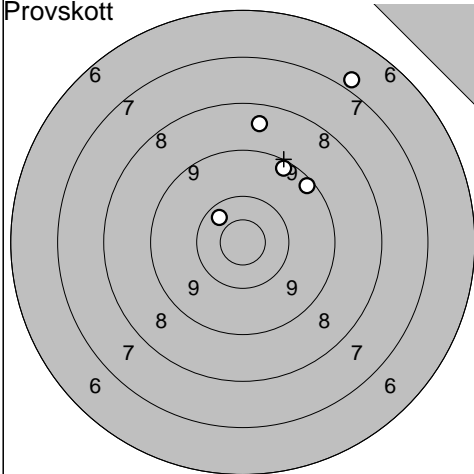
<p>Serie 6</p> 	<p>Serie 7</p> <p>1: 10,3 ← 2: 7,9 ← 3: 8,7 ↓ 4: 6,8 ↖ 5: 9,2 ↖</p> <table border="1" style="width:100%; border-collapse: collapse;"> <tr><td>Serie</td><td style="text-align: right;">40,0</td></tr> <tr><td>Totalt</td><td style="text-align: right;">232,0</td></tr> </table>	Serie	40,0	Totalt	232,0	 <p>1: 2,9 ← 2: 5,8 → 3: 7,5 ↑ 4: 8,4 ← 5: 6,1 ↖</p> <table border="1" style="width:100%; border-collapse: collapse;"> <tr><td>Serie</td><td style="text-align: right;">28,0</td></tr> <tr><td>Totalt</td><td style="text-align: right;">260,0</td></tr> </table>	Serie	28,0	Totalt	260,0
Serie	40,0									
Totalt	232,0									
Serie	28,0									
Totalt	260,0									

2009-07-15

Tavelträffen 2009

Ramselefors SKF

Provskott

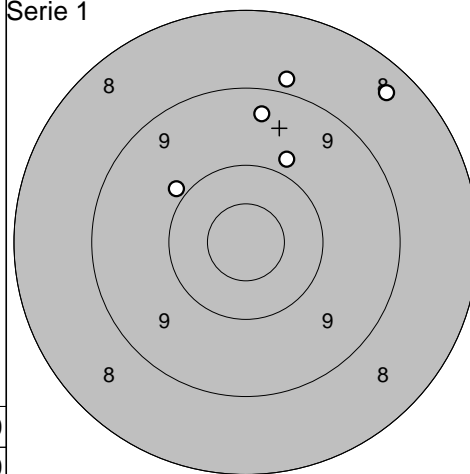


1: 9,3 ↗
 2: 6,9 ↗
 3: 8,5 ↑
 4: 9,3 ↗
 5: 10,4 ↖

Serie 42,0

Totalt 0,0

Serie 1

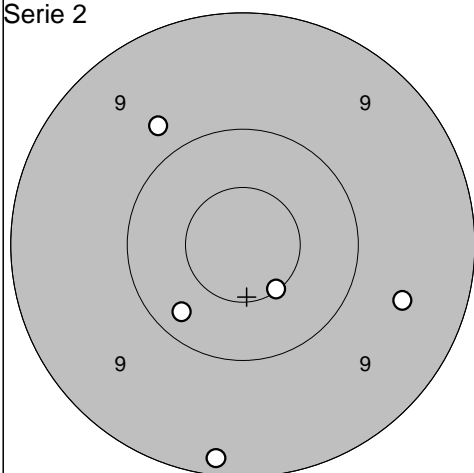


1: 9,9 ↗
 2: 8,4 ↗
 3: 9,9 ↖
 4: 8,9 ↑
 5: 9,4 ↑

Serie 43,0

Totalt 43,0

Serie 2

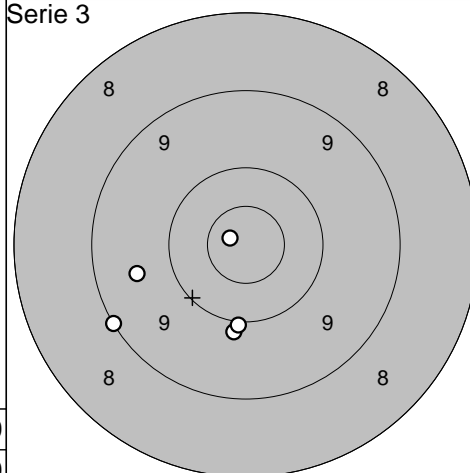


1: 9,6 →
 2: 9,8 ↗
 3: 10,2 ↘
 4: 10,5* ↘
 5: 9,2 ↓

Serie 47,0

Totalt 90,0

Serie 3

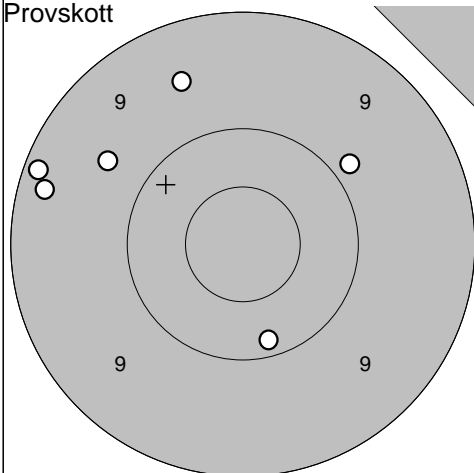


1: 9,6 ←
 2: 9,9 ↓
 3: 10,0 ↓
 4: 9,1 ↖
 5: 10,8* ↖

Serie 47,0

Totalt 137,0

Provskott

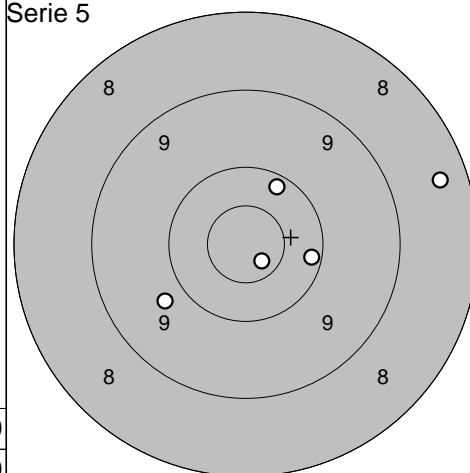


1: 10,2 ↓
 2: 9,7 ↖
 3: 9,3 ←
 4: 9,2 ←
 5: 9,9 ↗
 6: 9,5 ↗

Serie 55,0

Totalt 137,0

Serie 5

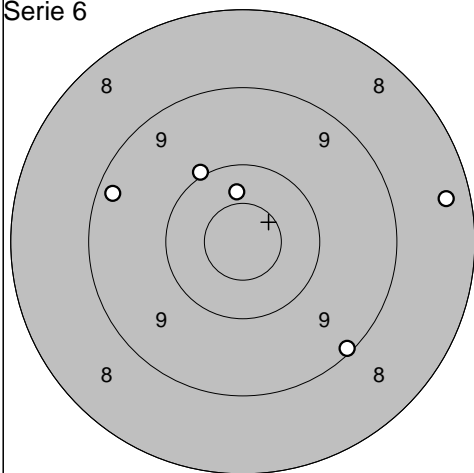


1: 10,2 ↗
 2: 9,8 ↖
 3: 10,2 →
 4: 8,4 →
 5: 10,7* ↘

Serie 47,0

Totalt 184,0

Serie 6

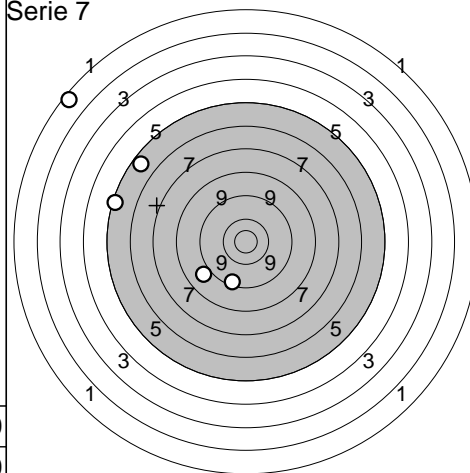


1: 8,4 →
 2: 10,0 ↗
 3: 10,4 ↑
 4: 9,3 ↖
 5: 9,1 ↘

Serie 46,0

Totalt 230,0

Serie 7



1: 5,7 ↖
 2: 1,5 ↖
 3: 9,4 ↓
 4: 5,4 ↖
 5: 9,0 ↖

Serie 29,0

Totalt 259,0

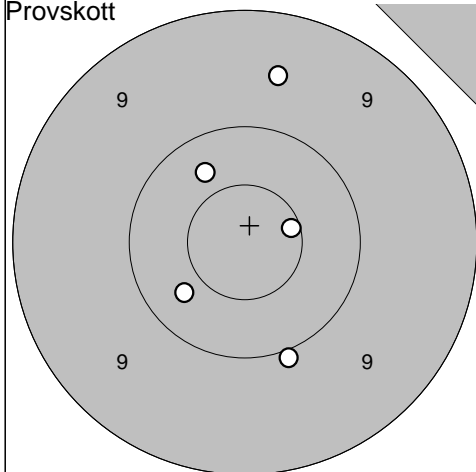
Gideå

2009-07-15

Tavelträffen 2009

Ramselefors SKF

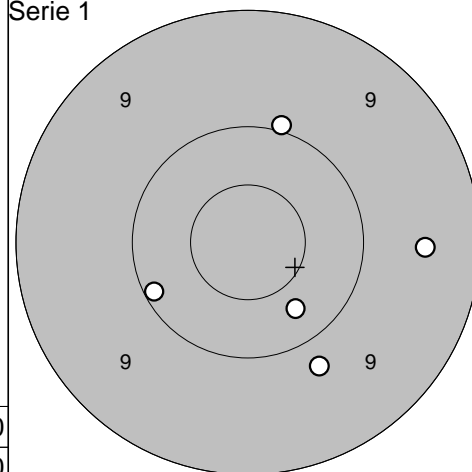
Provskott



1: 10,3 ↗
 2: 10,4 ↘
 3: 9,6 ↑
 4: 10,0 ↘
 5: 10,6* →

Serie 49,0
 Totalt 0,0

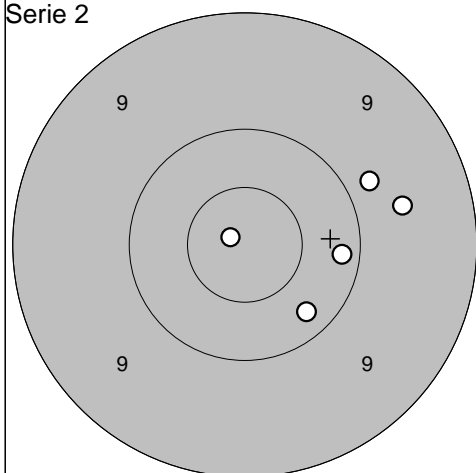
Serie 1



1: 9,5 →
 2: 9,8 ↘
 3: 10,0 ↑
 4: 10,3 ↘
 5: 10,1 ↙

Serie 48,0
 Totalt 48,0

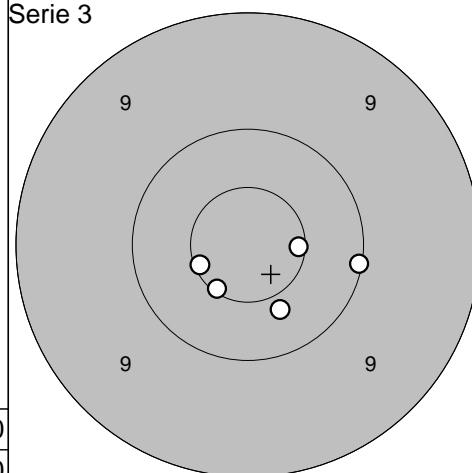
Serie 2



1: 10,2 →
 2: 10,2 ↘
 3: 10,9* ↖
 4: 9,8 →
 5: 9,6 →

Serie 48,0
 Totalt 96,0

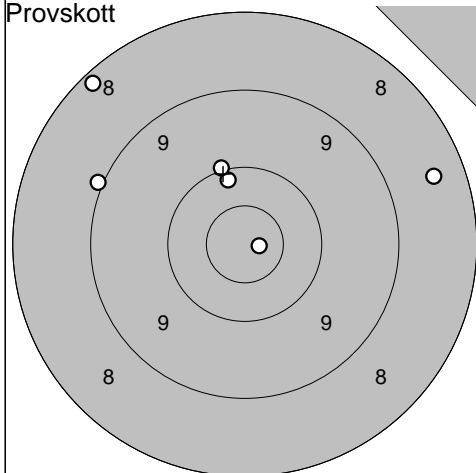
Serie 3



1: 10,6* →
 2: 10,6* ↙
 3: 10,6* ↘
 4: 10,1 →
 5: 10,4 ↘

Serie 50,0
 Totalt 146,0

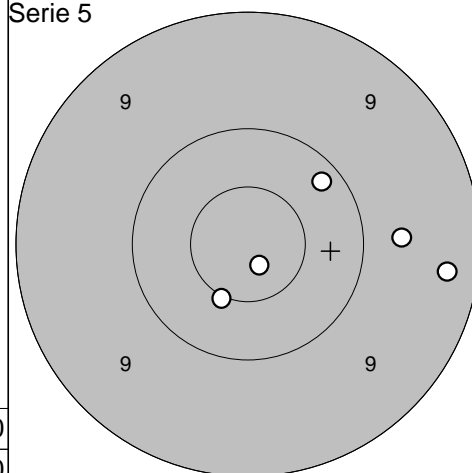
Provskott



1: 8,4 →
 2: 10,2 ↑
 3: 10,0 ↑
 4: 10,9* →
 5: 9,0 ↖
 6: 8,2 ↖

Serie 55,0
 Totalt 146,0

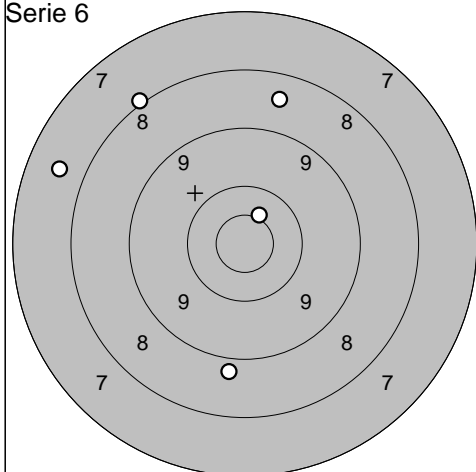
Serie 5



1: 10,8* ↘
 2: 10,2 ↗
 3: 9,3 →
 4: 10,5* ↘
 5: 9,7 →

Serie 48,0
 Totalt 194,0

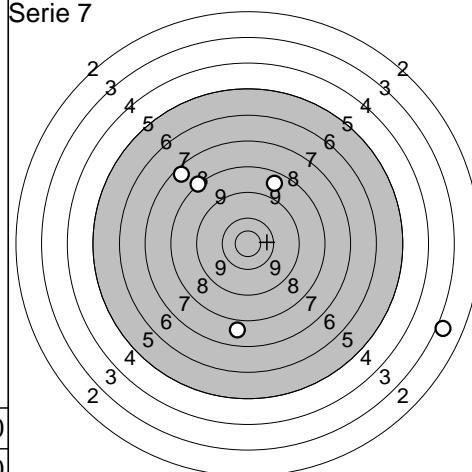
Serie 6



1: 10,5* ↗
 2: 8,5 ↑
 3: 7,6 ↖
 4: 8,0 ↗
 5: 8,9 ↘

Serie 41,0
 Totalt 235,0

Serie 7



1: 8,7 ↗
 2: 8,3 ↖
 3: 7,9 ↘
 4: 7,5 ↗
 5: 3,0 →

Serie 33,0
 Totalt 268,0

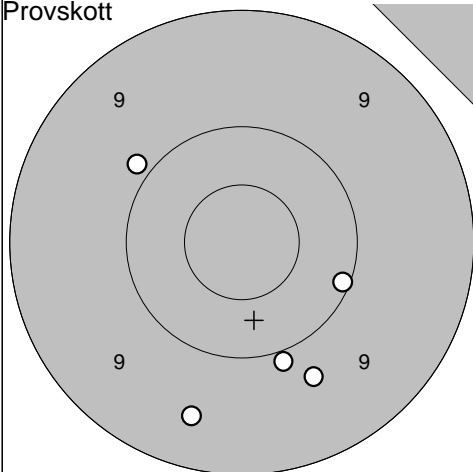
Ununge

2009-07-15

Tavelträffen 2009

Ramselefors SKF

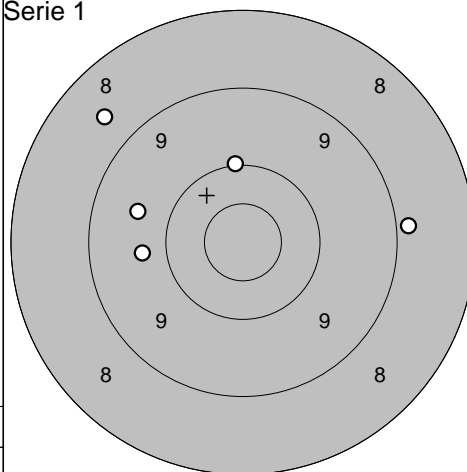
Provskott



1: 9,7 ↘
 2: 9,9 ↘
 3: 10,1 →
 4: 9,9 ↗
 5: 9,5 ↘

Serie 46,0
 Totalt 0,0

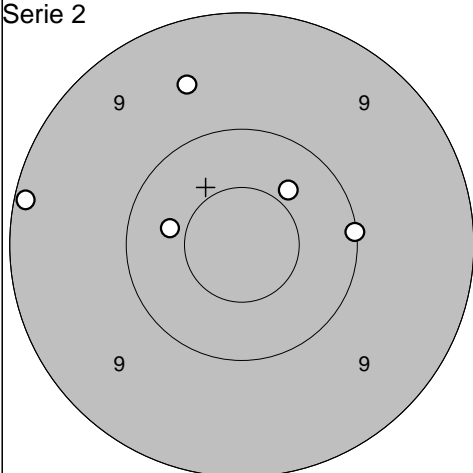
Serie 1



1: 10,0 ↑
 2: 8,9 →
 3: 8,6 ↗
 4: 9,8 ←
 5: 9,6 ←

Serie 44,0
 Totalt 44,0

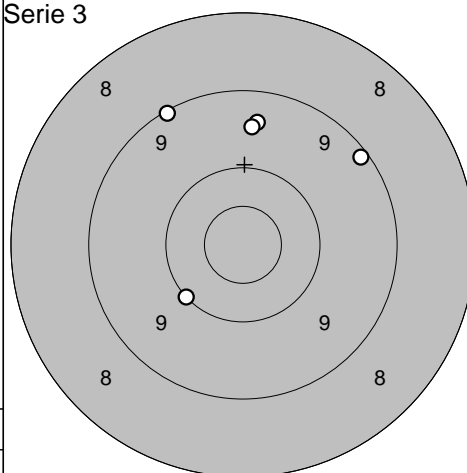
Serie 2



1: 10,4 ←
 2: 10,4 ↗
 3: 10,0 →
 4: 9,1 ←
 5: 9,6 ↗

Serie 48,0
 Totalt 92,0

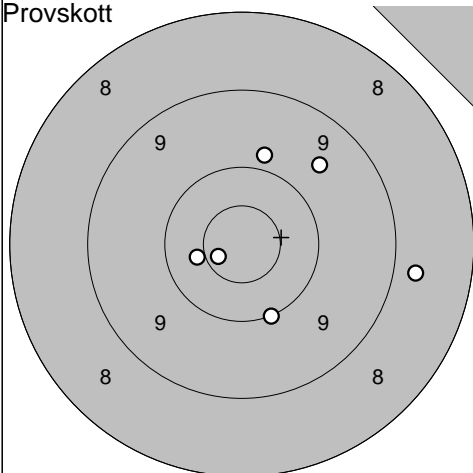
Serie 3



1: 9,5 ↑
 2: 9,1 ↗
 3: 10,0 ↙
 4: 9,5 ↑
 5: 9,1 ↗

Serie 46,0
 Totalt 138,0

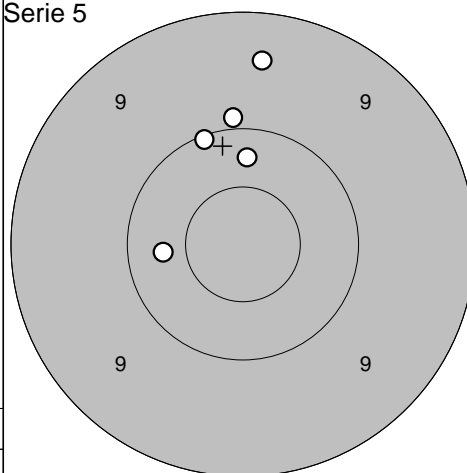
Provskott



1: 9,6 ↗
 2: 10,5* ←
 3: 10,7* ←
 4: 10,0 ↘
 5: 9,9 ↑
 6: 8,8 →

Serie 56,0
 Totalt 138,0

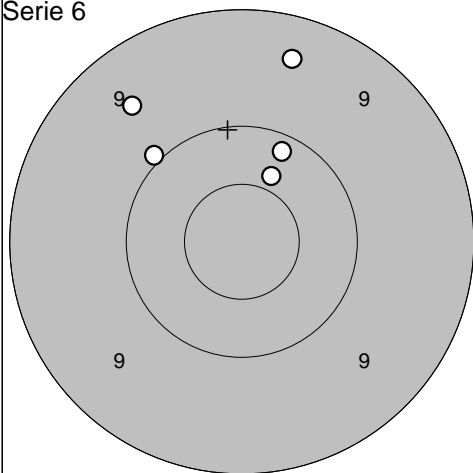
Serie 5



1: 10,3 ←
 2: 9,9 ↑
 3: 9,4 ↑
 4: 10,1 ↗
 5: 10,3 ↑

Serie 48,0
 Totalt 186,0

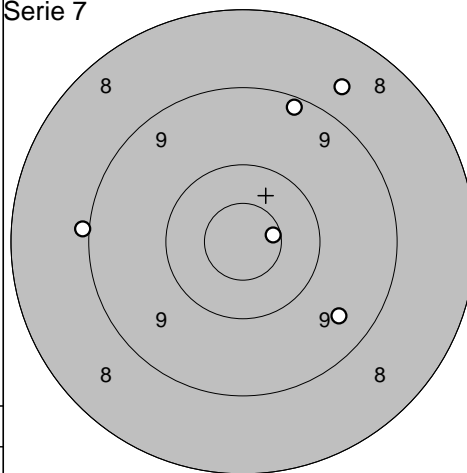
Serie 6



1: 9,4 ↑
 2: 10,0 ↗
 3: 9,5 ↗
 4: 10,4 ↗
 5: 10,2 ↗

Serie 48,0
 Totalt 234,0

Serie 7



1: 9,0 ←
 2: 10,6* →
 3: 9,2 ↑
 4: 9,5 ↘
 5: 8,7 ↗

Serie 45,0
 Totalt 279,0

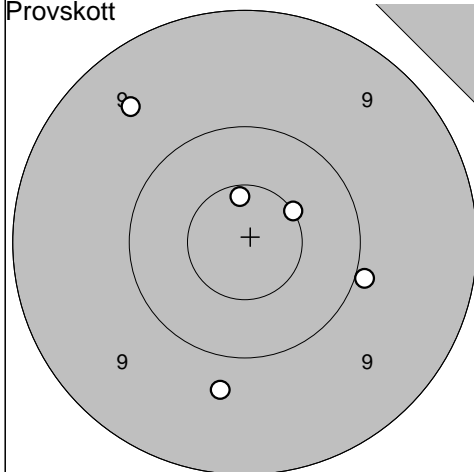
Ununge

2009-07-15

Tavelträffen 2009

Ramselefors SKF

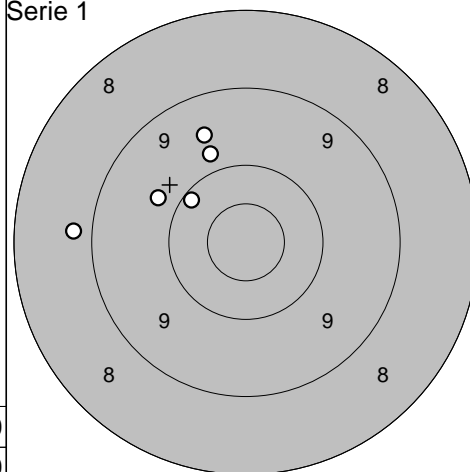
Provskott



1: 9,5 ↗
 2: 10,6* ↑
 3: 10,5* ↗
 4: 9,7 ↓
 5: 9,9 →

Serie 47,0
 Totalt 0,0

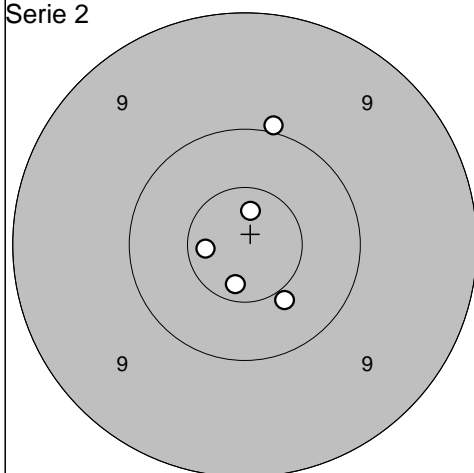
Serie 1



1: 9,6 ↗
 2: 8,8 ←
 3: 9,8 ↗
 4: 10,2 ↗
 5: 9,8 ↗

Serie 45,0
 Totalt 45,0

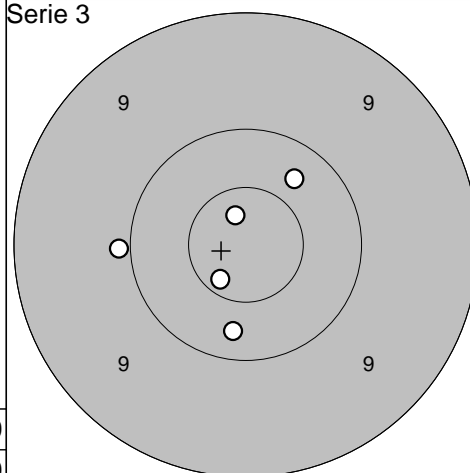
Serie 2



1: 10,7* ↑
 2: 10,7* ↓
 3: 10,7* ←
 4: 10,0 ↑
 5: 10,4 ↘

Serie 50,0
 Totalt 95,0

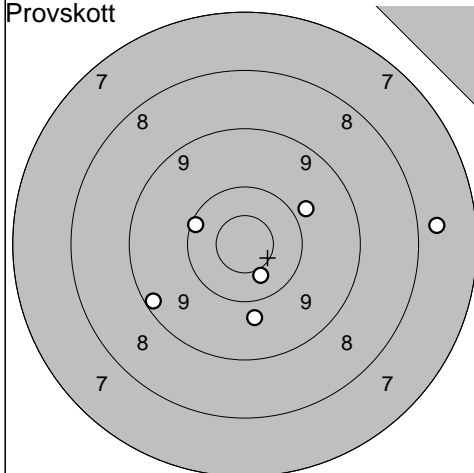
Serie 3



1: 10,8* ↗
 2: 10,7* ↘
 3: 9,9 ←
 4: 10,3 ↗
 5: 10,3 ↓

Serie 49,0
 Totalt 144,0

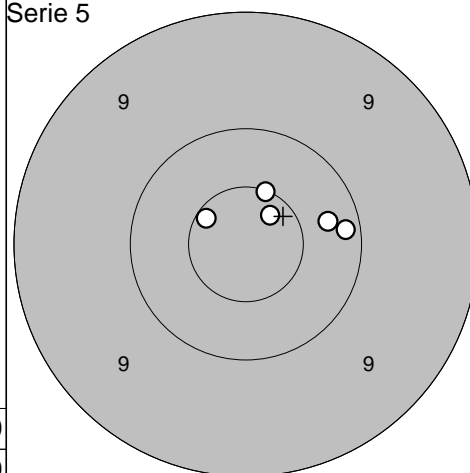
Provskott



1: 10,2 ←
 2: 9,2 ←
 3: 9,9 ↗
 4: 10,5* ↓
 5: 7,8 →
 6: 9,8 ↓

Serie 54,0
 Totalt 144,0

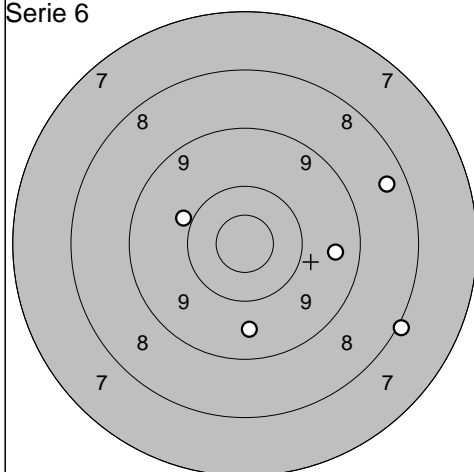
Serie 5



1: 10,6* ←
 2: 10,6* ↑
 3: 10,2 →
 4: 10,3 →
 5: 10,7* ↗

Serie 50,0
 Totalt 194,0

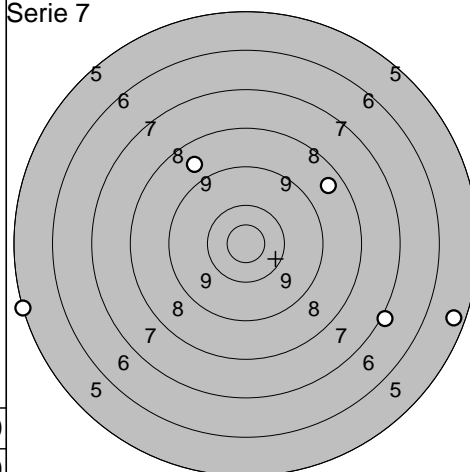
Serie 6



1: 8,4 →
 2: 9,5 →
 3: 9,6 ↓
 4: 9,9 ↗
 5: 8,0 ↘

Serie 43,0
 Totalt 237,0

Serie 7



1: 8,5 ↗
 2: 7,1 ↘
 3: 5,4 →
 4: 8,7 ↗
 5: 5,2 ←

Serie 33,0
 Totalt 270,0

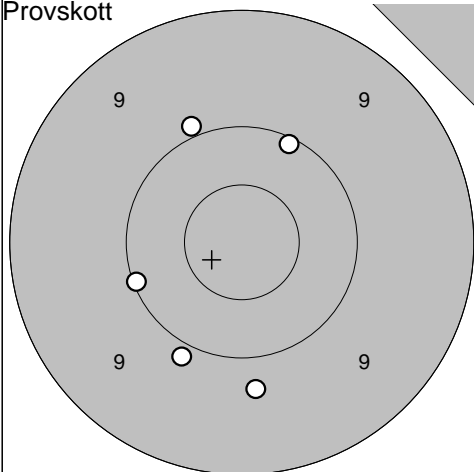
Ununge

2009-07-15

Tavelträffen 2009

Ramselefors SKF

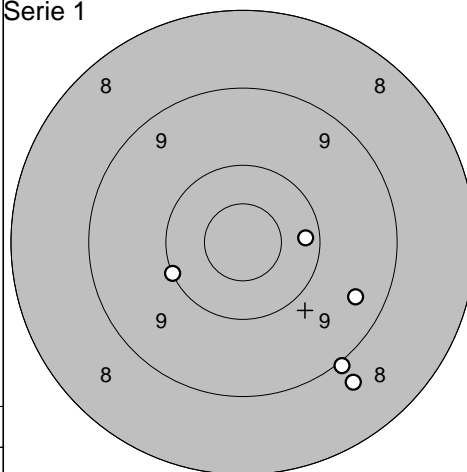
Provskott



- 1: 9,9 ↘
- 2: 9,8 ↓
- 3: 10,1 ←
- 4: 9,9 ↗
- 5: 10,1 ↗

Serie 47,0
Totalt 0,0

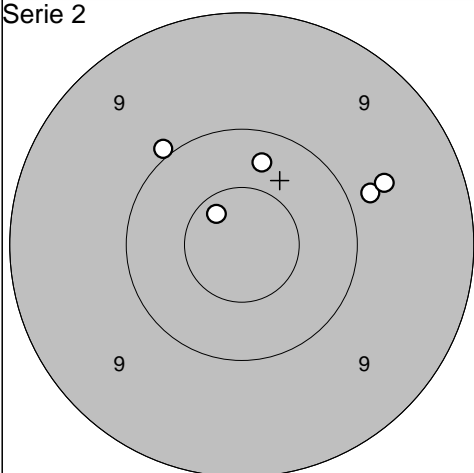
Serie 1



- 1: 10,1 ←
- 2: 9,0 ↓
- 3: 10,2 →
- 4: 8,7 ↓
- 5: 9,4 ↘

Serie 46,0
Totalt 46,0

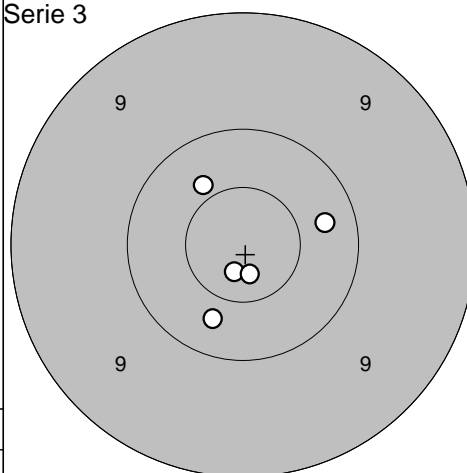
Serie 2



- 1: 10,3 ↑
- 2: 9,8 →
- 3: 9,7 →
- 4: 10,7* ↗
- 5: 10,0 ↗

Serie 48,0
Totalt 94,0

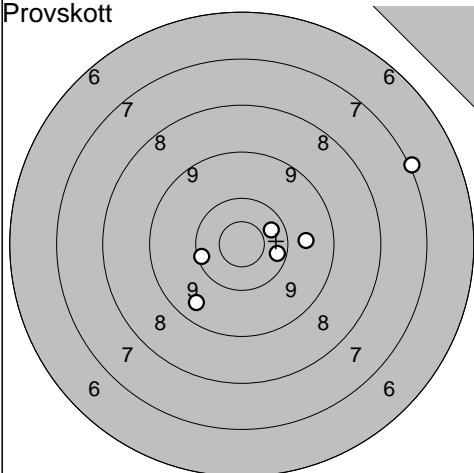
Serie 3



- 1: 10,8* ↓
- 2: 10,3 ↓
- 3: 10,3 →
- 4: 10,4 ↗
- 5: 10,8* ↓

Serie 50,0
Totalt 144,0

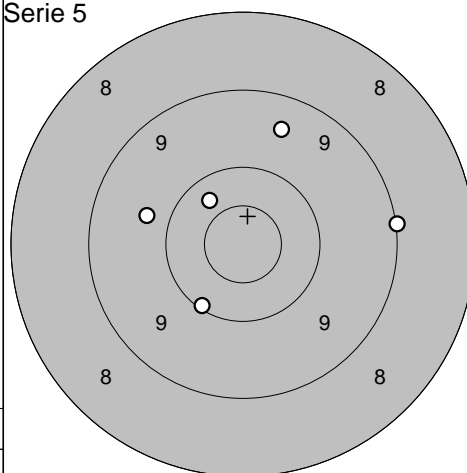
Provskott



- 1: 10,4 →
- 2: 10,2 ←
- 3: 10,3 →
- 4: 9,5 ↓
- 5: 7,1 →
- 6: 9,7 →

Serie 55,0
Totalt 144,0

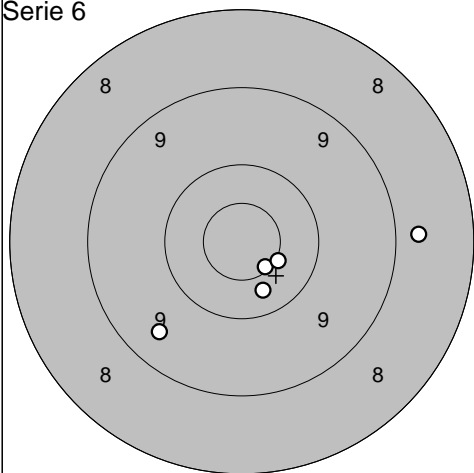
Serie 5



- 1: 9,8 ←
- 2: 10,3 ↗
- 3: 9,0 →
- 4: 10,1 ↓
- 5: 9,5 ↑

Serie 47,0
Totalt 191,0

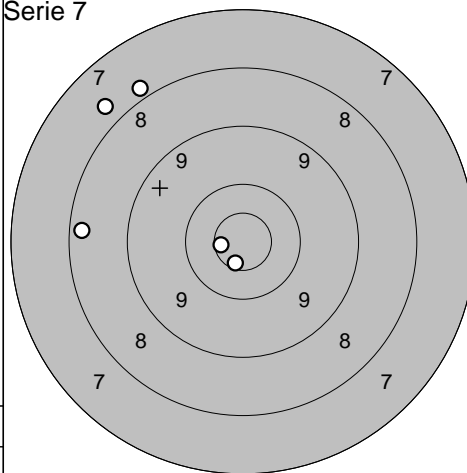
Serie 6



- 1: 8,8 →
- 2: 10,6* ↓
- 3: 10,5* ↘
- 4: 10,4 ↓
- 5: 9,5 ↘

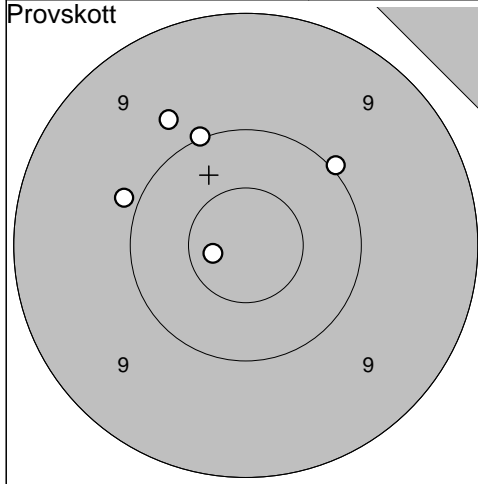
Serie 47,0
Totalt 238,0

Serie 7

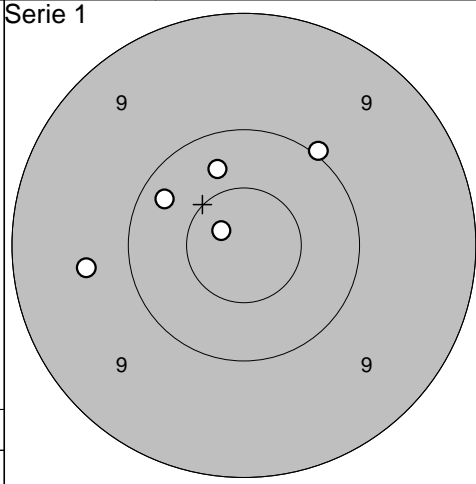


- 1: 7,9 ↗
- 2: 10,7* ←
- 3: 8,3 ←
- 4: 7,8 ↗
- 5: 10,7* ↓

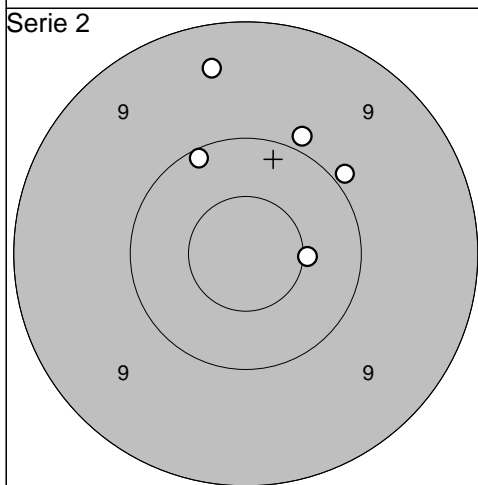
Serie 42,0
Totalt 280,0



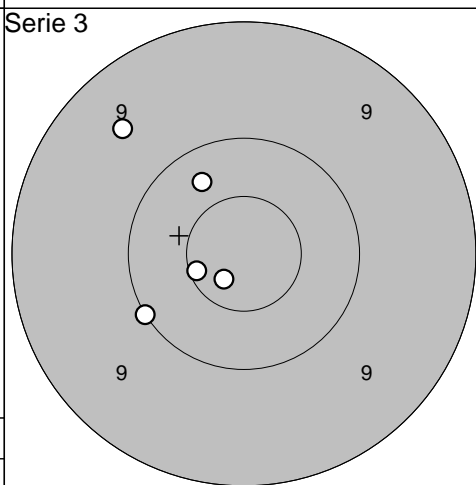
1: 9,8 ↖
2: 10,7* ←
3: 10,0 ↗
4: 9,9 ←
5: 10,0 ↗
Serie 48,0
Totalt 0,0



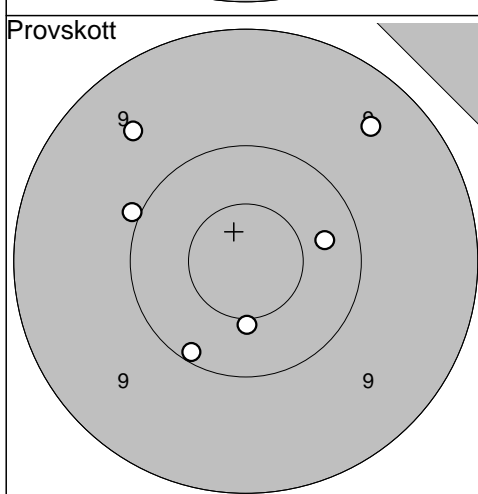
1: 10,8* ↖
2: 10,0 ↗
3: 10,2 ↖
4: 10,3 ↗
5: 9,7 ←
Serie 49,0
Totalt 49,0



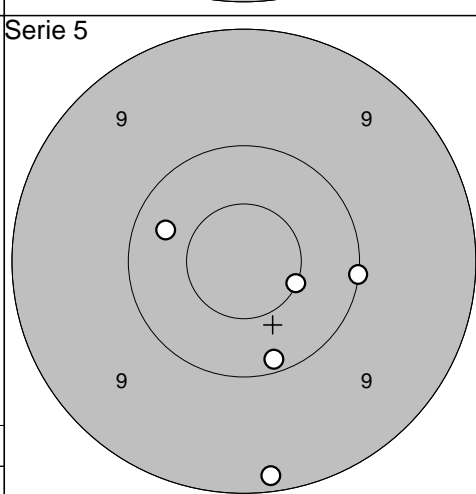
1: 9,4 ↑
2: 9,9 ↗
3: 10,5* →
4: 10,1 ↖
5: 9,9 ↗
Serie 47,0
Totalt 96,0



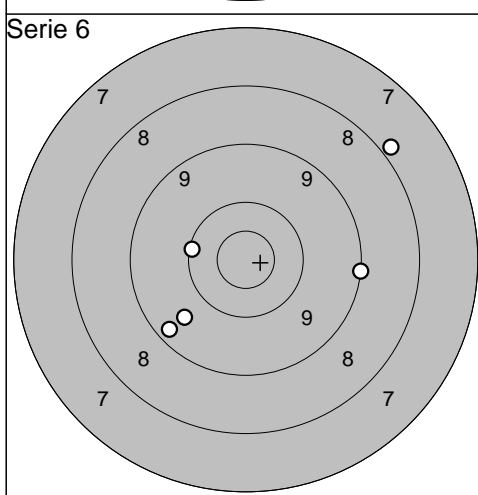
1: 10,0 ←
2: 10,8* ↘
3: 10,6* ←
4: 9,5 ↗
5: 10,3 ↗
Serie 49,0
Totalt 145,0



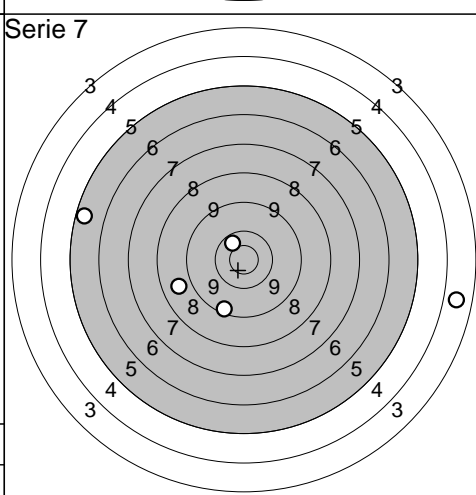
1: 10,0 ←
2: 10,1 ↘
3: 10,5* ↘
4: 10,3 →
5: 9,4 ↗
6: 9,6 ↖
Serie 58,0
Totalt 145,0



1: 9,2 ↓
2: 10,0 →
3: 10,5* ↗
4: 10,1 ↘
5: 10,3 ↖
Serie 49,0
Totalt 194,0



1: 10,1 ←
2: 7,9 ↗
3: 9,3 ↘
4: 9,1 →
5: 9,6 ↘
Serie 44,0
Totalt 238,0



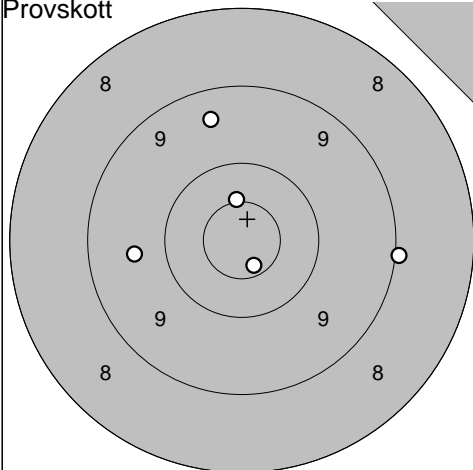
1: 3,7 →
2: 9,4 ↘
3: 8,8 ←
4: 10,5* ↗
5: 5,5 ←
Serie 35,0
Totalt 273,0

2009-07-15

Tavelträffen 2009

Ramselefors SKF

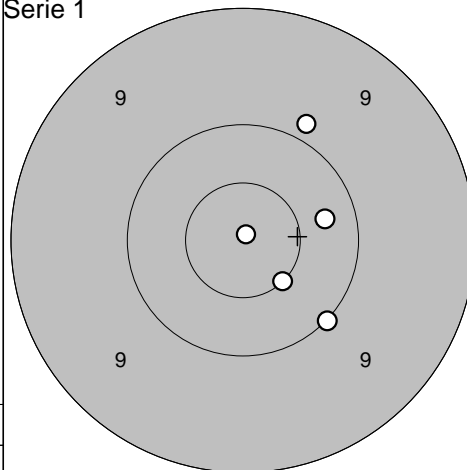
Provskott



1: 10,7* ↘
 2: 9,6 ←
 3: 9,4 ↑
 4: 9,0 →
 5: 10,5* ↑

Serie 47,0
 Totalt 0,0

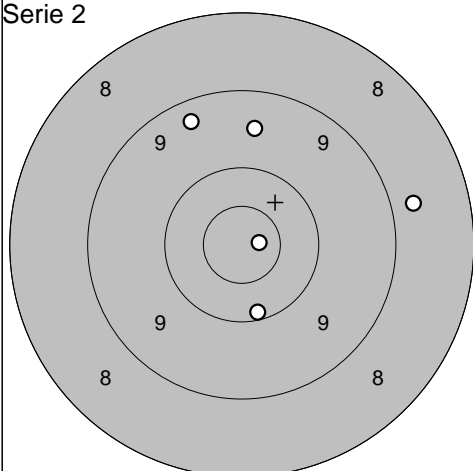
Serie 1



1: 9,9 ↗
 2: 10,0 ↘
 3: 10,9* ↗
 4: 10,3 →
 5: 10,5* ↘

Serie 49,0
 Totalt 49,0

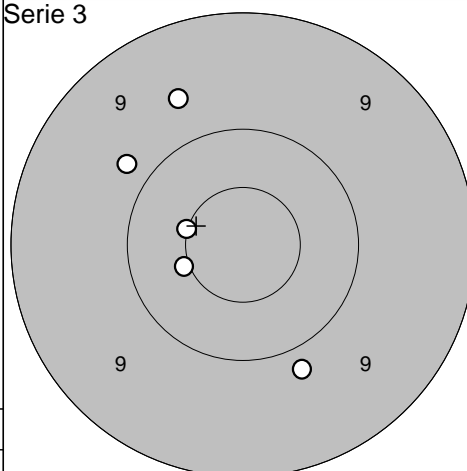
Serie 2



1: 10,8* →
 2: 10,1 ↘
 3: 8,8 →
 4: 9,5 ↑
 5: 9,3 ↗

Serie 46,0
 Totalt 95,0

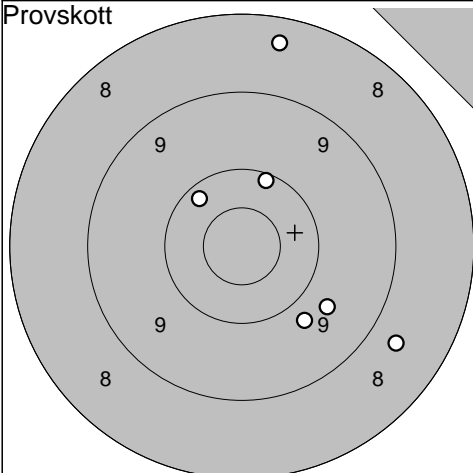
Serie 3



1: 9,7 ↗
 2: 10,5* ←
 3: 10,5* ↖
 4: 9,8 ↘
 5: 9,8 ↗

Serie 47,0
 Totalt 142,0

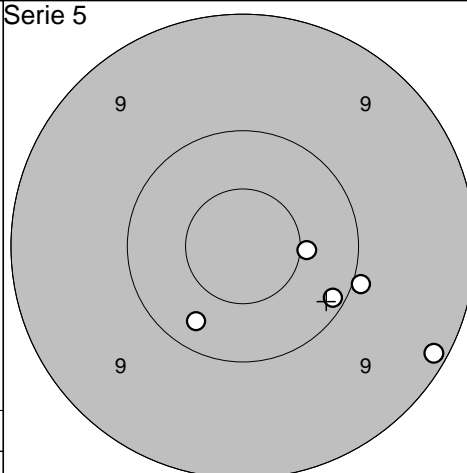
Provskott



1: 8,7 ↘
 2: 9,7 ↘
 3: 10,1 ↑
 4: 10,2 ↗
 5: 9,8 ↘
 6: 8,4 ↑

Serie 54,0
 Totalt 142,0

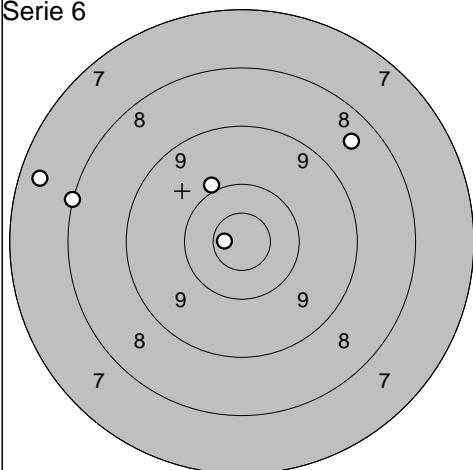
Serie 5



1: 10,1 ↘
 2: 9,1 ↘
 3: 10,3 ↘
 4: 10,0 →
 5: 10,5* →

Serie 49,0
 Totalt 191,0

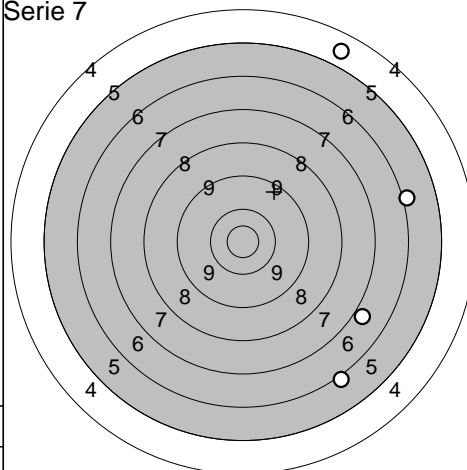
Serie 6



1: 10,8* ←
 2: 8,5 ↗
 3: 8,1 ←
 4: 7,4 ←
 5: 10,0 ↗

Serie 43,0
 Totalt 234,0

Serie 7



1: 4,7 ↗
 2: 6,1 →
 3: 6,9 ↘
 4: 0,0 ↗
 5: 6,1 ↘

Serie 22,0
 Totalt 256,0

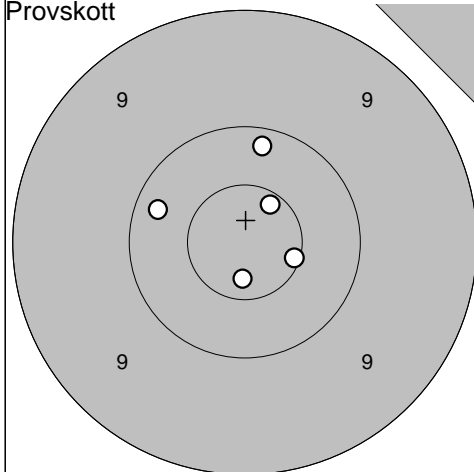
S 3

2009-07-15

Tavelträffen 2009

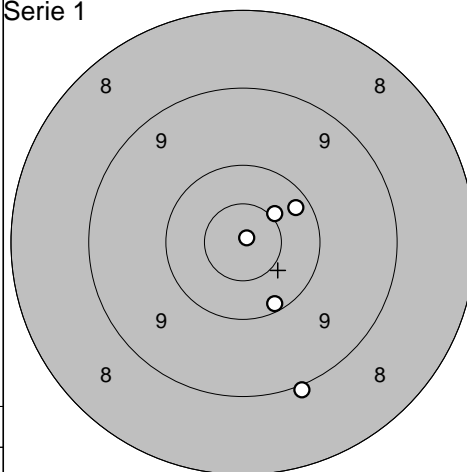
Ramselefors SKF

Provskott



1: 10,6* →
2: 10,7* ↓
3: 10,2 ↑
4: 10,6* ↗
5: 10,2 ←

Serie 1

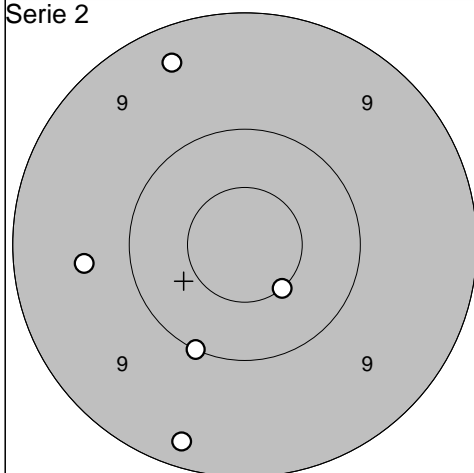


1: 10,5* ↗
2: 10,9* ↗
3: 10,1 ↓
4: 9,0 ↓
5: 10,2 ↗

Serie 50,0
Totalt 0,0

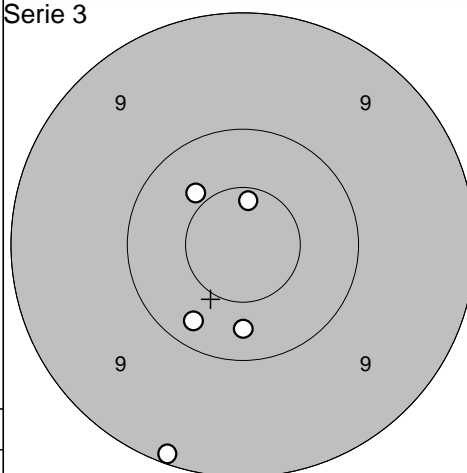
Serie 49,0
Totalt 49,0

Serie 2



1: 9,3 ↑
2: 10,5* ↓
3: 9,2 ↓
4: 9,6 ←
5: 10,0 ↓

Serie 3

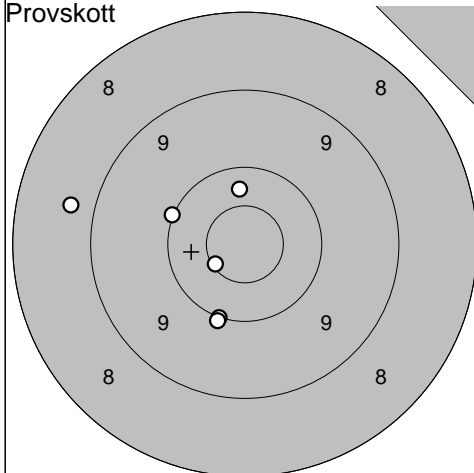


1: 10,6* ↑
2: 10,4 ↖
3: 10,3 ↓
4: 10,2 ↙
5: 9,1 ↓

Serie 47,0
Totalt 96,0

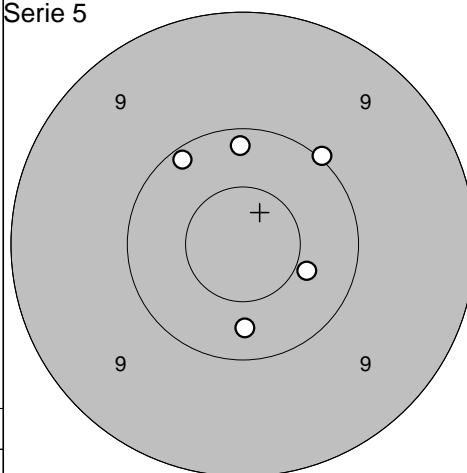
Serie 49,0
Totalt 145,0

Provskott



1: 8,7 ←
2: 10,6* ↖
3: 10,3 ↑
4: 10,0 ↖
5: 10,0 ↓
6: 10,0 ↓

Serie 5

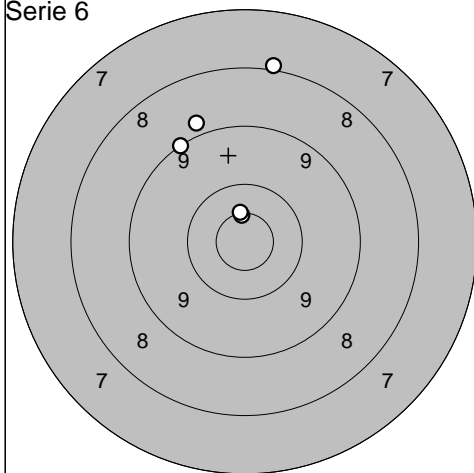


1: 10,1 ↖
2: 10,2 ↑
3: 10,4 →
4: 10,3 ↓
5: 10,0 ↗

Serie 58,0
Totalt 145,0

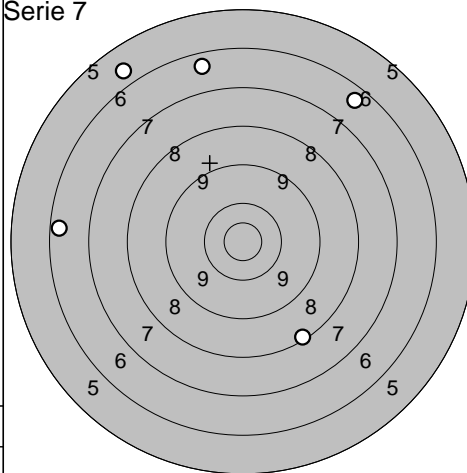
Serie 50,0
Totalt 195,0

Serie 6



1: 8,9 ↑
2: 8,0 ↑
3: 10,6* ↑
4: 9,1 ↖
5: 10,6* ↑

Serie 7



1: 5,8 ↖
2: 6,5 ↑
3: 6,5 ↗
4: 8,2 ↓
5: 6,4 ←

Serie 45,0
Totalt 240,0

Serie 31,0
Totalt 271,0

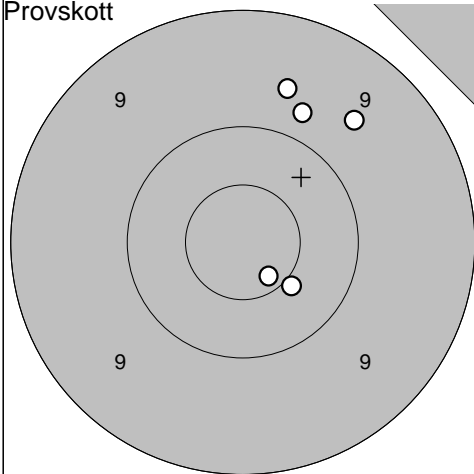
Ununge

2009-07-15

Tavelträffen 2009

Ramselefors SKF

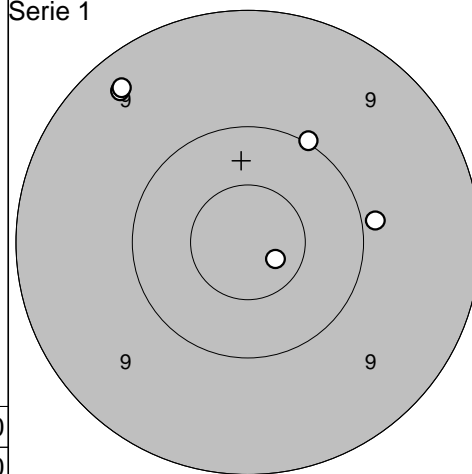
Provskott



1: 10,5* ↘
 2: 9,7 ↗
 3: 9,6 ↗
 4: 10,7* ↘
 5: 9,8 ↗

Serie 47,0
 Totalt 0,0

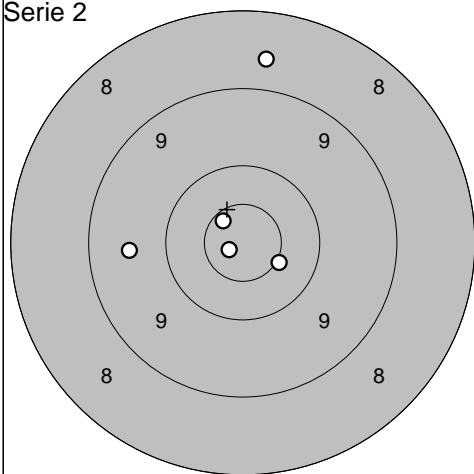
Serie 1



1: 10,0 ↗
 2: 9,9 →
 3: 10,7* ↘
 4: 9,3 ↗
 5: 9,3 ↗

Serie 47,0
 Totalt 47,0

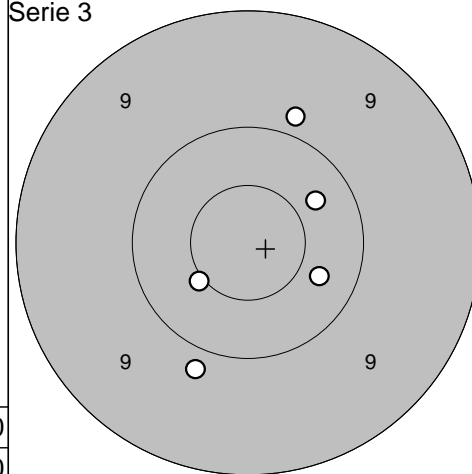
Serie 2



1: 9,6 ←
 2: 10,5* ↘
 3: 10,9* ←
 4: 10,7* ↗
 5: 8,7 ↗

Serie 47,0
 Totalt 94,0

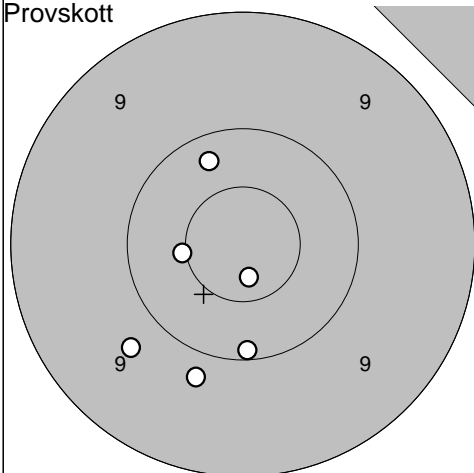
Serie 3



1: 9,9 ↘
 2: 10,3 ↗
 3: 9,9 ↗
 4: 10,5* ↘
 5: 10,3 →

Serie 48,0
 Totalt 142,0

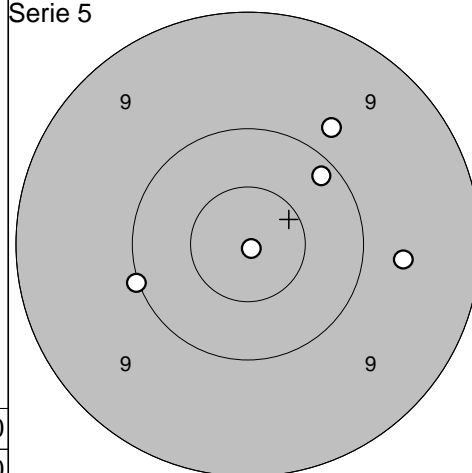
Provskott



1: 9,8 ↘
 2: 10,5* ←
 3: 10,1 ↘
 4: 10,3 ↗
 5: 10,7* ↘
 6: 9,7 ↘

Serie 58,0
 Totalt 142,0

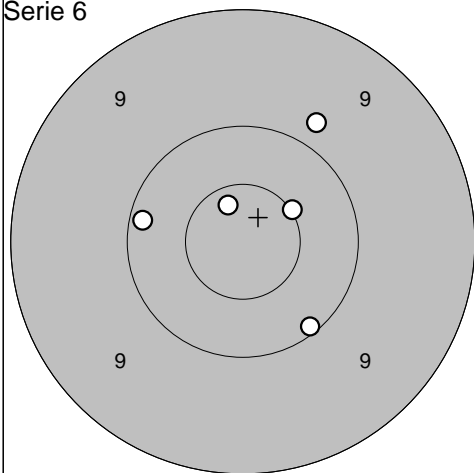
Serie 5



1: 9,8 ↗
 2: 10,0 ←
 3: 10,2 ↗
 4: 10,9* ↘
 5: 9,7 →

Serie 48,0
 Totalt 190,0

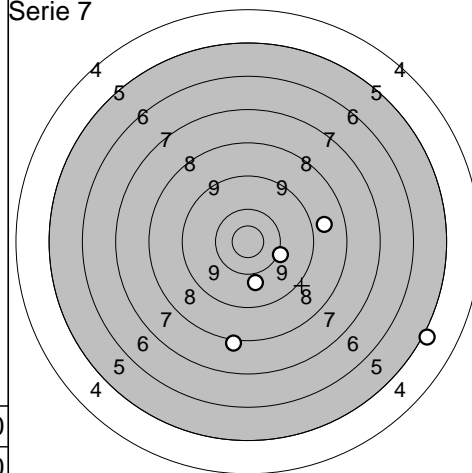
Serie 6



1: 10,7* ↗
 2: 9,8 ↗
 3: 10,2 ←
 4: 10,5* ↗
 5: 10,1 ↘

Serie 49,0
 Totalt 239,0

Serie 7



1: 5,1 →
 2: 8,1 ↘
 3: 8,8 →
 4: 9,9 ↘
 5: 10,1 →

Serie 40,0
 Totalt 279,0

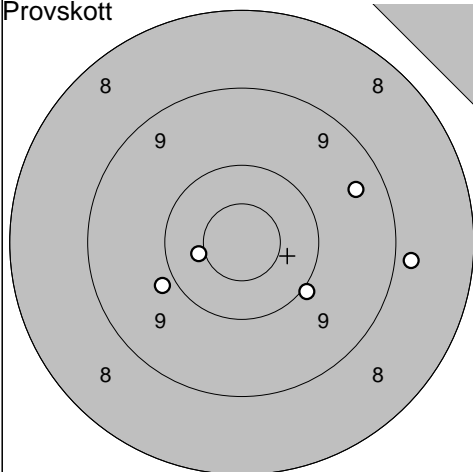
Stenungsund

2009-07-15

Tavelträffen 2009

Ramselefors SKF

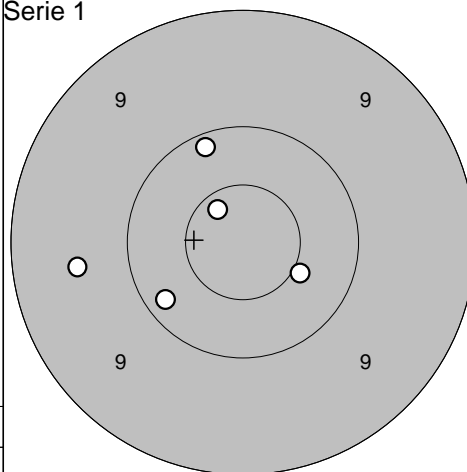
Provskott



1: 8,8 →
 2: 9,4 →
 3: 10,5* ←
 4: 9,9 ←
 5: 10,0 ↘

Serie 46,0
 Totalt 0,0

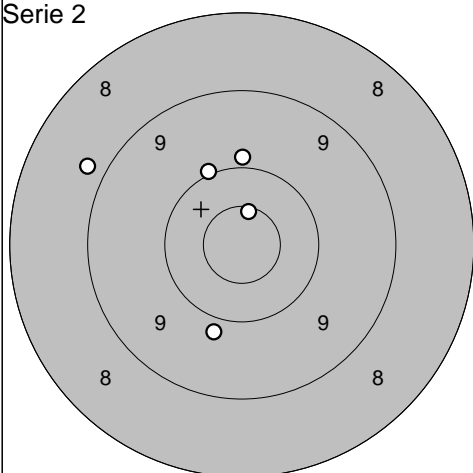
Serie 1



1: 10,5* →
 2: 10,2 ↙
 3: 10,2 ↗
 4: 9,6 ←
 5: 10,7* ↗

Serie 49,0
 Totalt 49,0

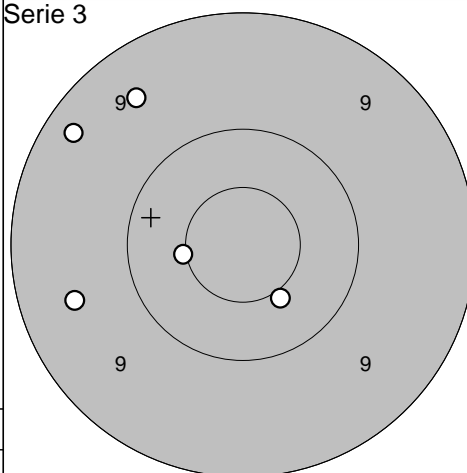
Serie 2



1: 10,0 ↗
 2: 9,9 ↑
 3: 8,8 ↙
 4: 10,6* ↑
 5: 9,9 ↘

Serie 46,0
 Totalt 95,0

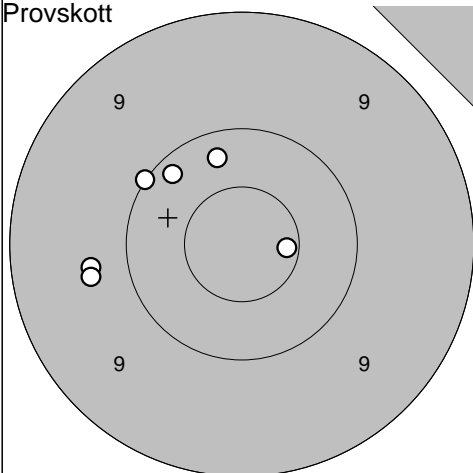
Serie 3



1: 9,5 ↗
 2: 10,5* ↘
 3: 9,5 ←
 4: 9,3 ↗
 5: 10,5* ←

Serie 47,0
 Totalt 142,0

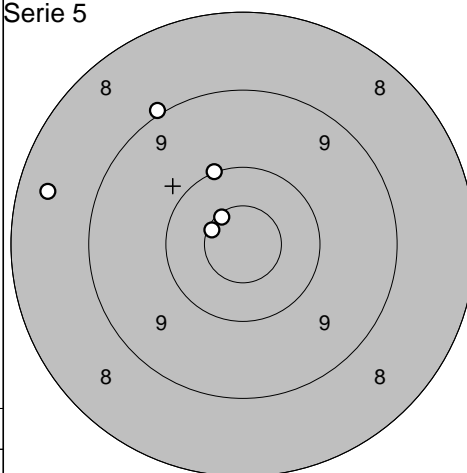
Provskott



1: 10,2 ↗
 2: 10,3 ↑
 3: 9,7 ←
 4: 10,6* →
 5: 9,7 ←
 6: 10,0 ↗

Serie 58,0
 Totalt 142,0

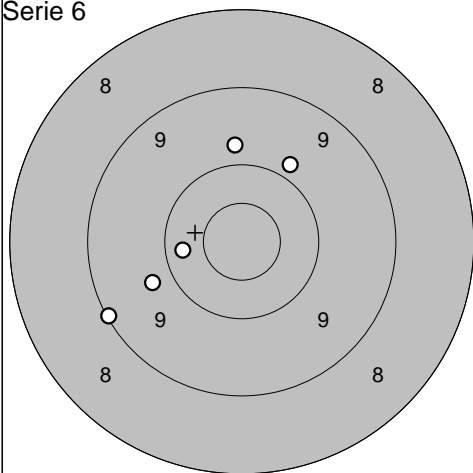
Serie 5



1: 10,0 ↗
 2: 10,6* ↗
 3: 10,6* ↗
 4: 9,0 ↗
 5: 8,5 ←

Serie 47,0
 Totalt 189,0

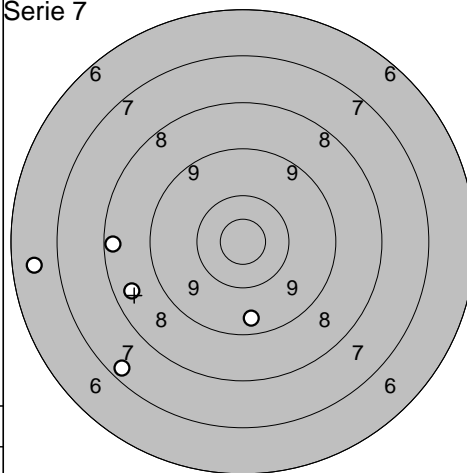
Serie 6



1: 10,3 ←
 2: 9,8 ↑
 3: 9,1 ←
 4: 9,8 ←
 5: 9,9 ↗

Serie 46,0
 Totalt 235,0

Serie 7



1: 8,3 ←
 2: 9,4 ↘
 3: 7,3 ↙
 4: 6,6 ←
 5: 8,5 ←

Serie 38,0
 Totalt 273,0

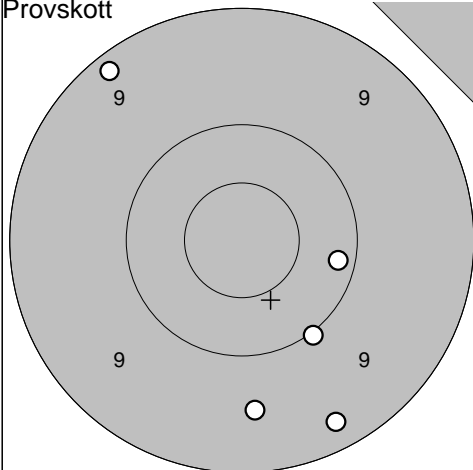
Vikingen

2009-07-15

Tavelträffen 2009

Ramselefors SKF

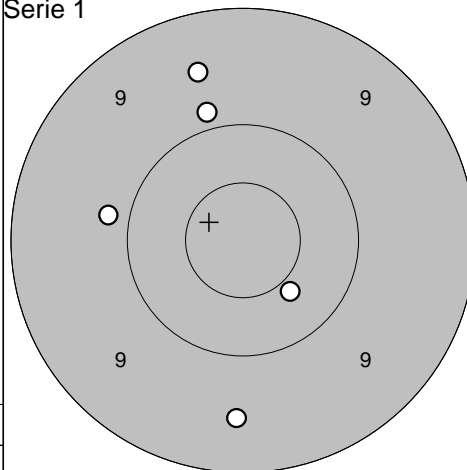
Provskott



1: 10,2 →
 2: 10,0 ↘
 3: 9,3 ↘
 4: 9,2 ↗
 5: 9,6 ↓

Serie 47,0
 Totalt 0,0

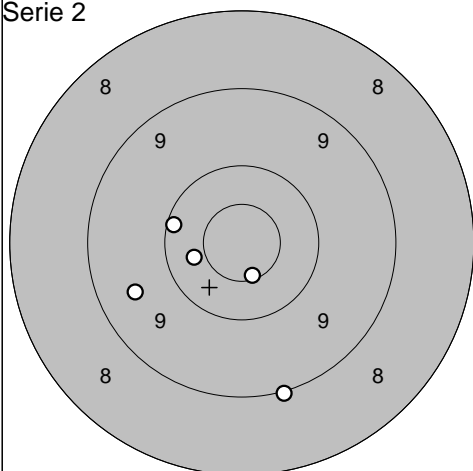
Serie 1



1: 9,5 ↑
 2: 9,9 ↑
 3: 9,5 ↓
 4: 10,4 ↘
 5: 9,9 ←

Serie 46,0
 Totalt 46,0

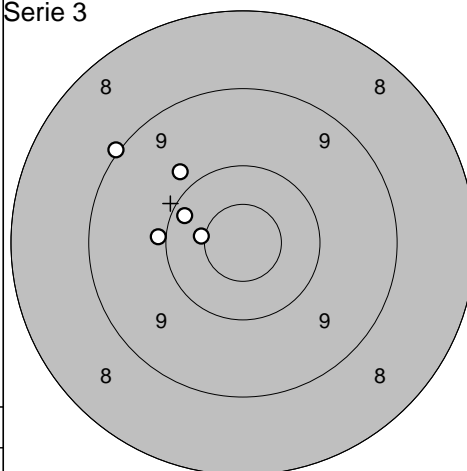
Serie 2



1: 10,4 ←
 2: 9,0 ↓
 3: 10,1 ←
 4: 9,5 ←
 5: 10,6* ↓

Serie 48,0
 Totalt 94,0

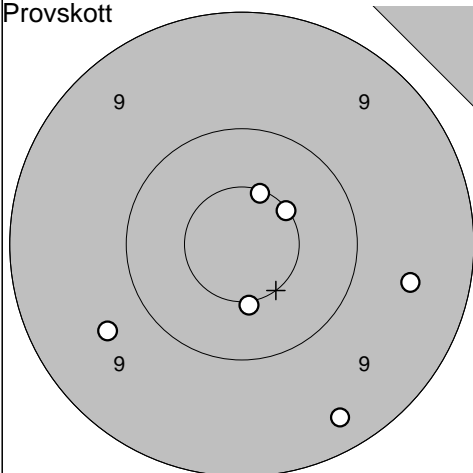
Serie 3



1: 10,5* ←
 2: 10,2 ↗
 3: 9,8 ↗
 4: 10,0 ←
 5: 9,0 ↗

Serie 48,0
 Totalt 142,0

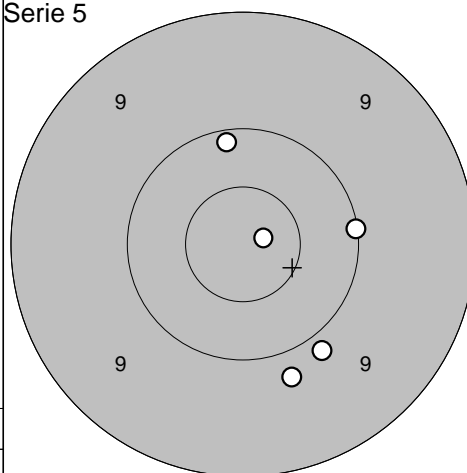
Provskott



1: 10,6* ↑
 2: 10,6* ↗
 3: 9,5 →
 4: 10,5* ↓
 5: 9,3 ↓
 6: 9,7 ←

Serie 57,0
 Totalt 142,0

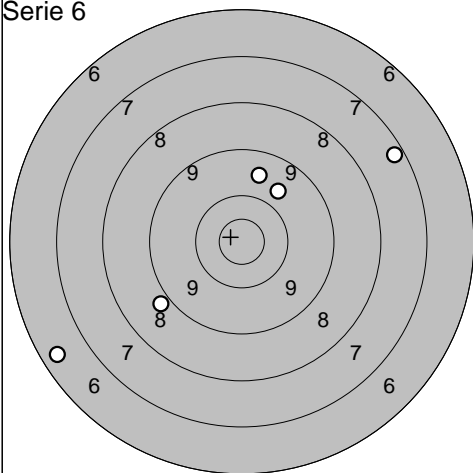
Serie 5



1: 10,8* →
 2: 9,9 ↓
 3: 9,8 ↓
 4: 10,0 →
 5: 10,1 ↑

Serie 48,0
 Totalt 190,0

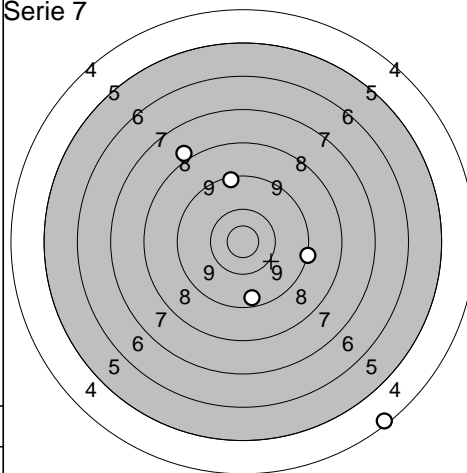
Serie 6



1: 9,8 ↗
 2: 9,6 ↑
 3: 7,3 ↗
 4: 6,5 ←
 5: 8,9 ←

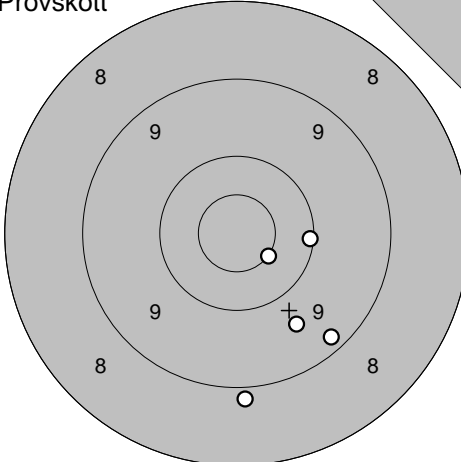
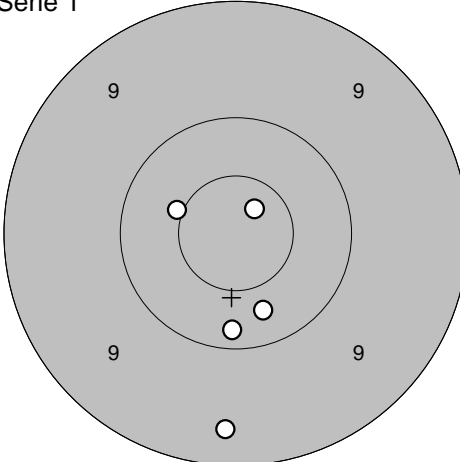
Serie 39,0
 Totalt 229,0

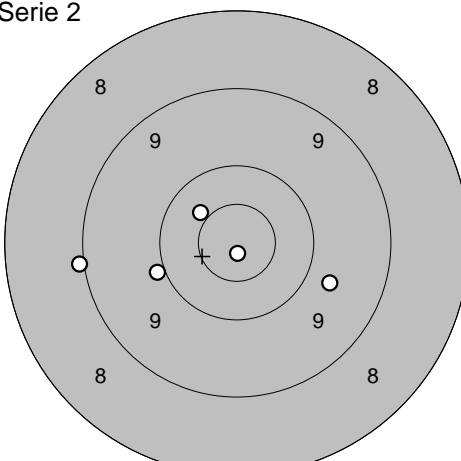
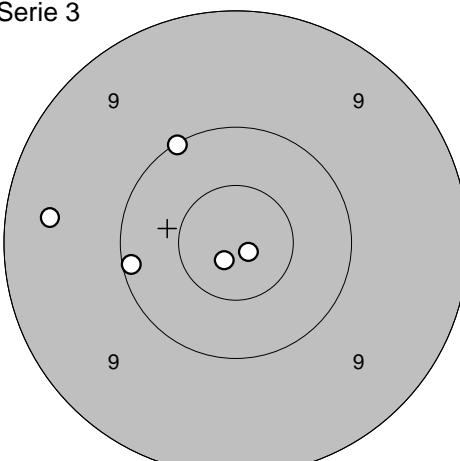
Serie 7

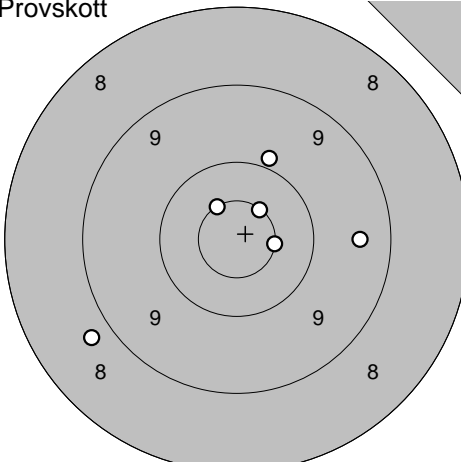
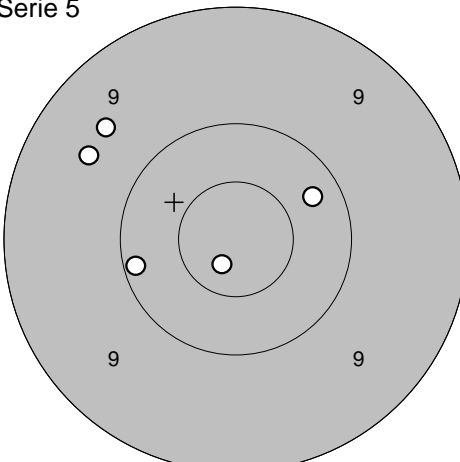


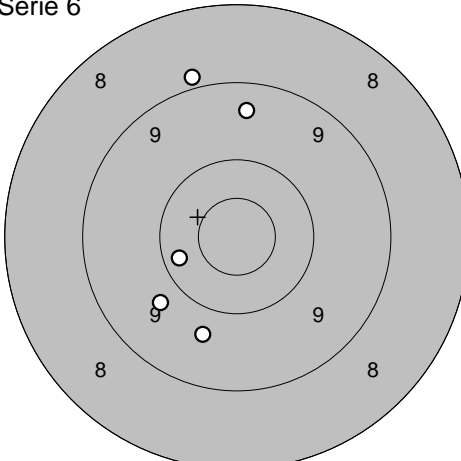
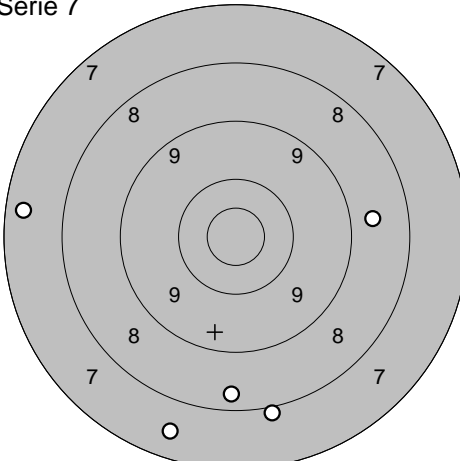
1: 8,0 ↗
 2: 9,2 →
 3: 4,3 ↘
 4: 9,3 ↑
 5: 9,5 ↓

Serie 39,0
 Totalt 268,0

<p>Provskott</p> 	<p>1: 10,1 → 2: 10,5* ↘ 3: 9,2 ↘ 4: 9,6 ↘ 5: 8,9 ↓</p> <table border="1" style="width:100%; border-collapse: collapse;"> <tr><td>Serie</td><td style="text-align: right;">46,0</td></tr> <tr><td>Totalt</td><td style="text-align: right;">0,0</td></tr> </table>	Serie	46,0	Totalt	0,0	<p>Serie 1</p> 	<p>1: 10,8* ↗ 2: 10,5* ↖ 3: 10,3 ↓ 4: 9,3 ↓ 5: 10,2 ↓</p> <table border="1" style="width:100%; border-collapse: collapse;"> <tr><td>Serie</td><td style="text-align: right;">49,0</td></tr> <tr><td>Totalt</td><td style="text-align: right;">49,0</td></tr> </table>	Serie	49,0	Totalt	49,0
Serie	46,0										
Totalt	0,0										
Serie	49,0										
Totalt	49,0										

<p>Serie 2</p> 	<p>1: 10,4 ↗ 2: 9,7 → 3: 10,0 ← 4: 10,9* ↓ 5: 9,0 ←</p> <table border="1" style="width:100%; border-collapse: collapse;"> <tr><td>Serie</td><td style="text-align: right;">48,0</td></tr> <tr><td>Totalt</td><td style="text-align: right;">97,0</td></tr> </table>	Serie	48,0	Totalt	97,0	<p>Serie 3</p> 	<p>1: 10,8* ↘ 2: 9,4 ← 3: 10,9* ↘ 4: 10,1 ↗ 5: 10,1 ←</p> <table border="1" style="width:100%; border-collapse: collapse;"> <tr><td>Serie</td><td style="text-align: right;">49,0</td></tr> <tr><td>Totalt</td><td style="text-align: right;">146,0</td></tr> </table>	Serie	49,0	Totalt	146,0
Serie	48,0										
Totalt	97,0										
Serie	49,0										
Totalt	146,0										

<p>Provskott</p> 	<p>1: 10,6* ↗ 2: 10,5* → 3: 9,5 → 4: 10,6* ↗ 5: 9,9 ↗ 6: 8,8 ↖</p> <table border="1" style="width:100%; border-collapse: collapse;"> <tr><td>Serie</td><td style="text-align: right;">56,0</td></tr> <tr><td>Totalt</td><td style="text-align: right;">146,0</td></tr> </table>	Serie	56,0	Totalt	146,0	<p>Serie 5</p> 	<p>1: 9,6 ↗ 2: 9,6 ↗ 3: 10,3 ↗ 4: 10,8* ↘ 5: 10,1 ←</p> <table border="1" style="width:100%; border-collapse: collapse;"> <tr><td>Serie</td><td style="text-align: right;">48,0</td></tr> <tr><td>Totalt</td><td style="text-align: right;">194,0</td></tr> </table>	Serie	48,0	Totalt	194,0
Serie	56,0										
Totalt	146,0										
Serie	48,0										
Totalt	194,0										

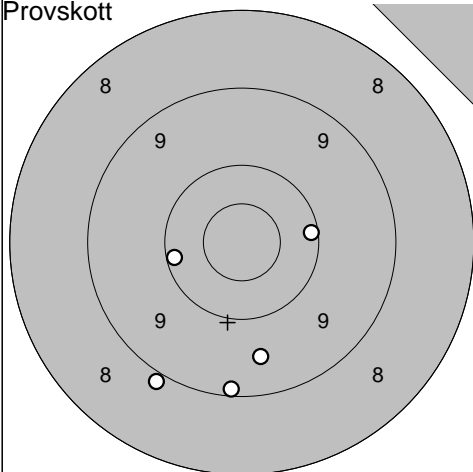
<p>Serie 6</p> 	<p>1: 9,7 ↓ 2: 9,7 ↖ 3: 9,4 ↑ 4: 8,9 ↑ 5: 10,3 ←</p> <table border="1" style="width:100%; border-collapse: collapse;"> <tr><td>Serie</td><td style="text-align: right;">45,0</td></tr> <tr><td>Totalt</td><td style="text-align: right;">239,0</td></tr> </table>	Serie	45,0	Totalt	239,0	<p>Serie 7</p> 	<p>1: 8,0 ↓ 2: 8,7 → 3: 8,4 ↓ 4: 7,5 ↓ 5: 7,4 ←</p> <table border="1" style="width:100%; border-collapse: collapse;"> <tr><td>Serie</td><td style="text-align: right;">38,0</td></tr> <tr><td>Totalt</td><td style="text-align: right;">277,0</td></tr> </table>	Serie	38,0	Totalt	277,0
Serie	45,0										
Totalt	239,0										
Serie	38,0										
Totalt	277,0										

2009-07-15

Tavelträffen 2009

Ramselefors SKF

Provskott

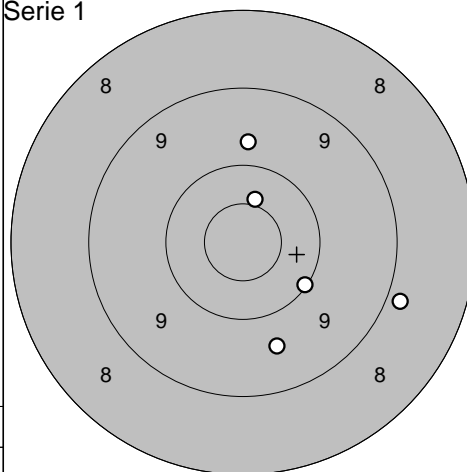


1: 10,2 ←
 2: 9,1 ↓
 3: 9,5 ↓
 4: 10,1 →
 5: 8,9 ↘

Serie 46,0

Totalt 0,0

Serie 1

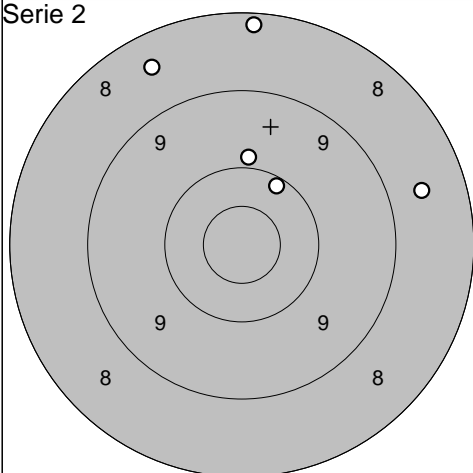


1: 9,6 ↓
 2: 9,8 ↑
 3: 8,9 →
 4: 10,5* ↑
 5: 10,1 ↘

Serie 46,0

Totalt 46,0

Serie 2

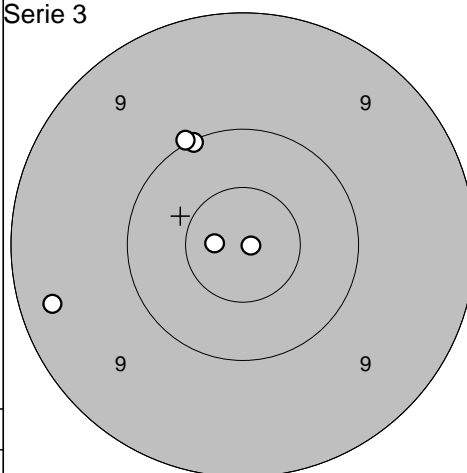


1: 9,9 ↑
 2: 8,5 ↖
 3: 8,2 ↑
 4: 8,6 →
 5: 10,2 ↗

Serie 43,0

Totalt 89,0

Serie 3

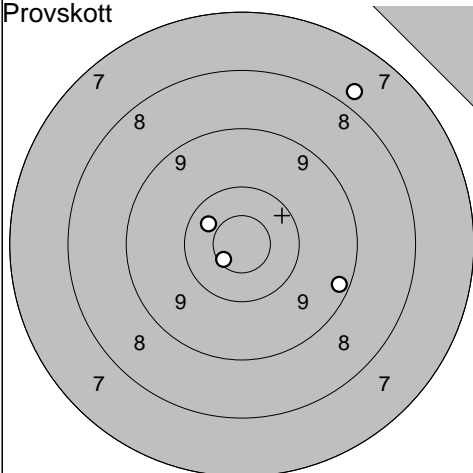


1: 9,3 ←
 2: 10,8* ←
 3: 10,9* →
 4: 10,1 ↗
 5: 10,0 ↗

Serie 49,0

Totalt 138,0

Provskott

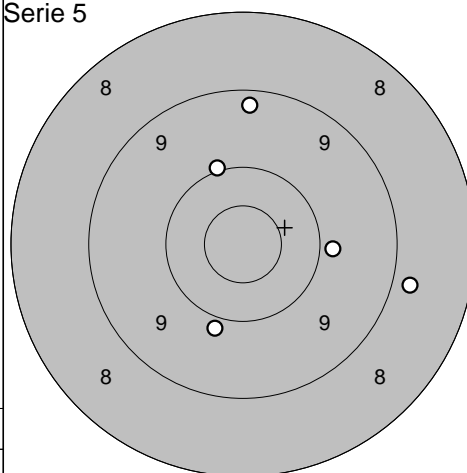


1: 10,7* ↘
 2: 9,3 →
 3: 10,4 ↖
 4: 7,8 ↗

Serie 36,0

Totalt 138,0

Serie 5

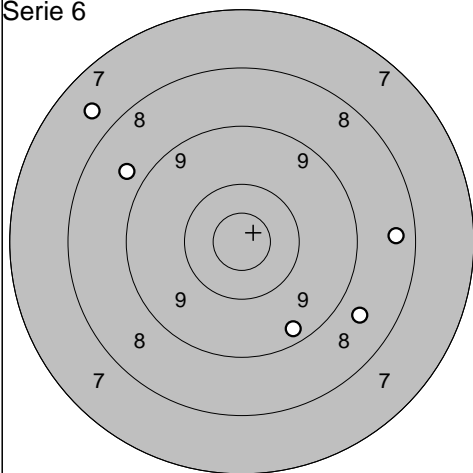


1: 9,9 →
 2: 10,0 ↑
 3: 9,3 ↑
 4: 9,9 ↓
 5: 8,8 →

Serie 45,0

Totalt 183,0

Serie 6

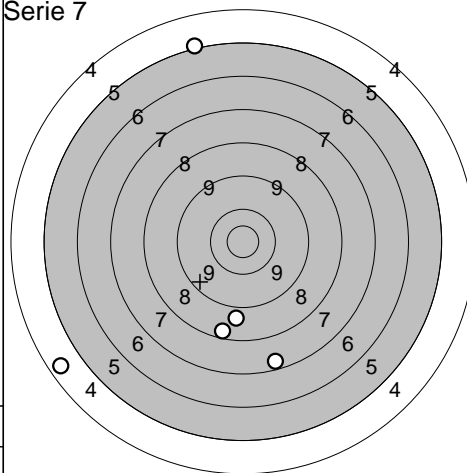


1: 7,7 ↗
 2: 8,8 ↗
 3: 9,3 ↓
 4: 8,7 ↓
 5: 8,4 →

Serie 40,0

Totalt 223,0

Serie 7



1: 8,9 ↓
 2: 7,4 ↓
 3: 4,5 ←
 4: 5,1 ↑
 5: 8,4 ↓

Serie 32,0

Totalt 255,0

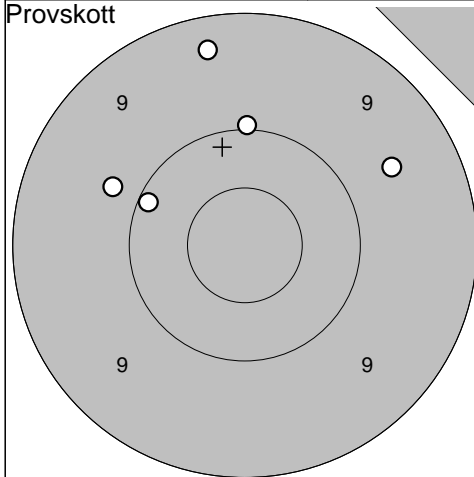
Ramselefors

2009-07-15

Tavelträffen 2009

Ramselefors SKF

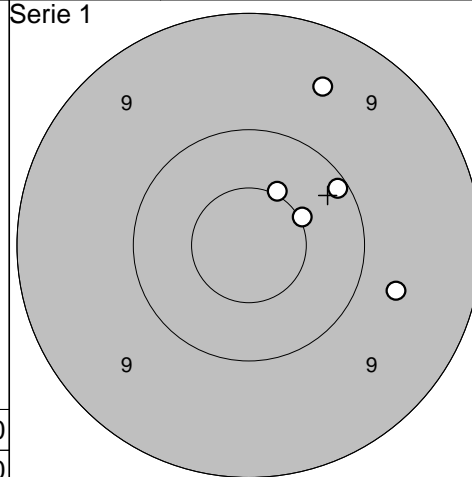
Provskott



1: 10,1 ↙
 2: 9,8 ↙
 3: 9,6 →
 4: 10,0 ↑
 5: 9,3 ↑

Serie 47,0
 Totalt 0,0

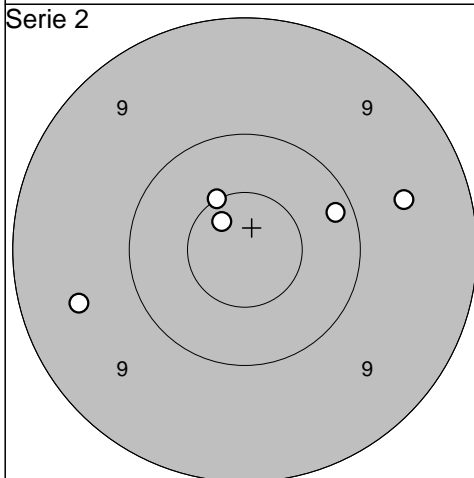
Serie 1



1: 10,5* →
 2: 10,5* ↗
 3: 9,7 →
 4: 10,1 ↗
 5: 9,5 ↗

Serie 48,0
 Totalt 48,0

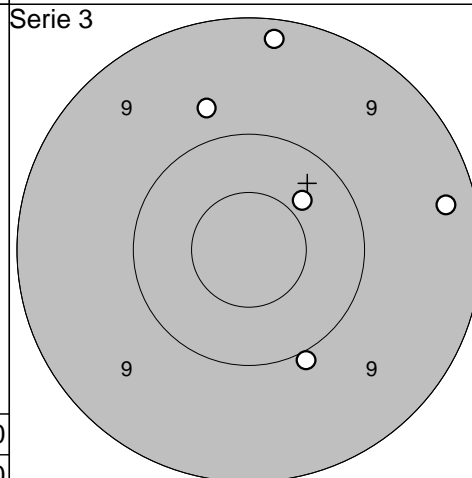
Serie 2



1: 9,5 ↙
 2: 10,2 →
 3: 10,7* ↗
 4: 10,5* ↗
 5: 9,6 →

Serie 48,0
 Totalt 96,0

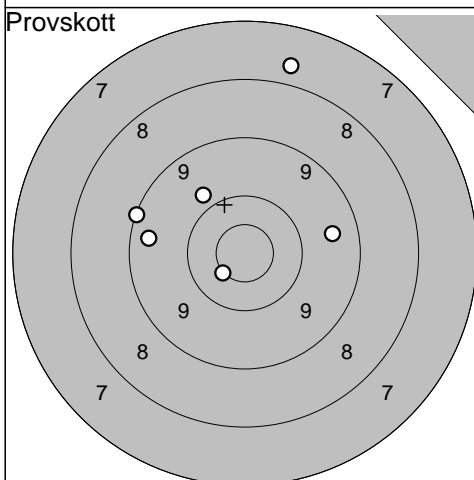
Serie 3



1: 10,4 ↗
 2: 9,3 →
 3: 9,8 ↑
 4: 9,2 ↑
 5: 10,0 ↓

Serie 47,0
 Totalt 143,0

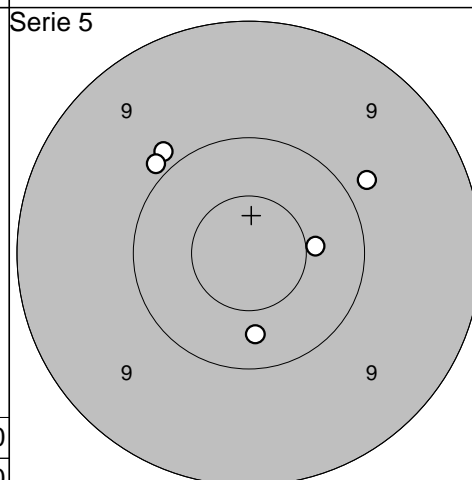
Provskott



1: 10,6* ↙
 2: 9,4 ↙
 3: 9,9 ↗
 4: 9,1 ↙
 5: 7,8 ↑
 6: 9,5 →

Serie 53,0
 Totalt 143,0

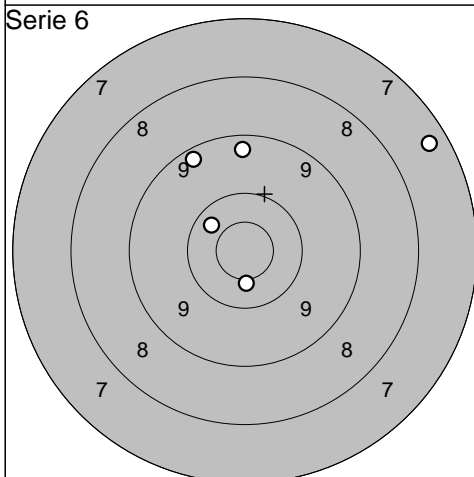
Serie 5



1: 9,9 ↗
 2: 9,9 ↗
 3: 10,5* →
 4: 9,8 →
 5: 10,3 ↓

Serie 47,0
 Totalt 190,0

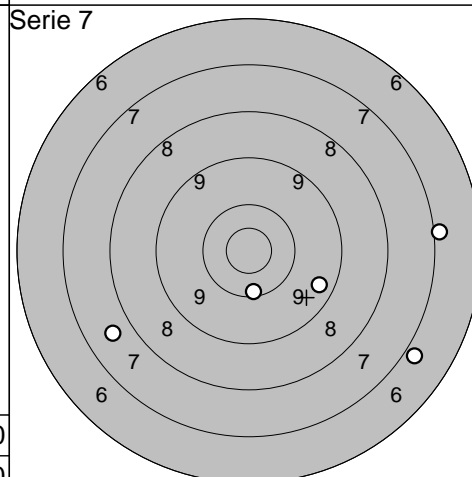
Serie 6



1: 9,3 ↗
 2: 7,4 →
 3: 10,5* ↓
 4: 10,4 ↗
 5: 9,3 ↑

Serie 45,0
 Totalt 235,0

Serie 7



1: 6,9 ↘
 2: 9,4 ↘
 3: 7,0 →
 4: 7,7 ↙
 5: 10,2 ↓

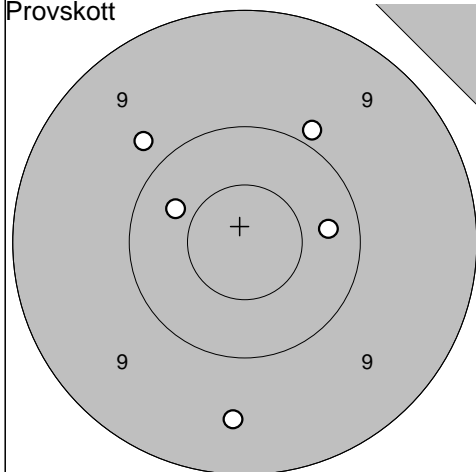
Serie 39,0
 Totalt 274,0

2009-07-15

Tavelträffen 2009

Ramselefors SKF

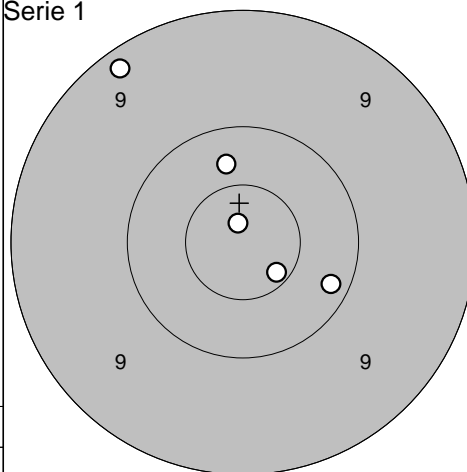
Provskott



1: 9,5 ↓
 2: 10,4 ↖
 3: 10,3 →
 4: 9,9 ↗
 5: 9,8 ↖

Serie 47,0
 Totalt 0,0

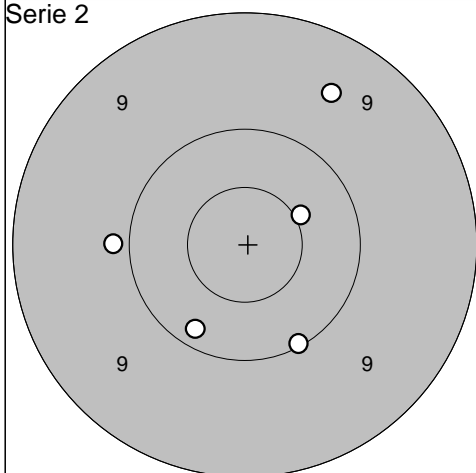
Serie 1



1: 10,9* ↑
 2: 10,3 ↑
 3: 9,2 ↗
 4: 10,6* ↘
 5: 10,2 ↘

Serie 49,0
 Totalt 49,0

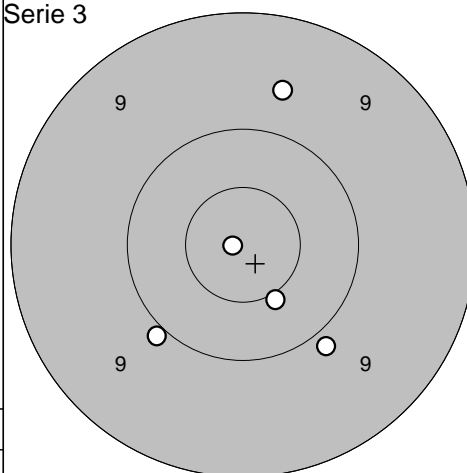
Serie 2



1: 10,2 ↘
 2: 9,5 ↗
 3: 9,9 ←
 4: 10,5* ↗
 5: 10,1 ↘

Serie 48,0
 Totalt 97,0

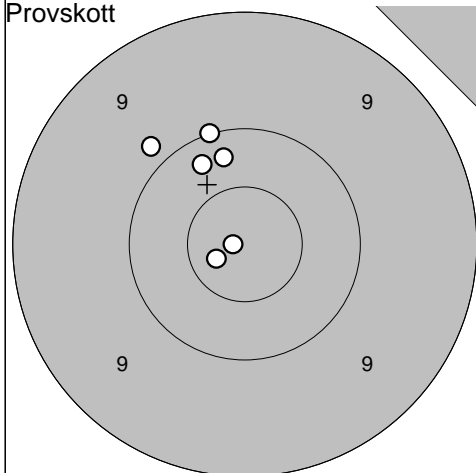
Serie 3



1: 9,9 ↘
 2: 10,0 ↘
 3: 10,9* ←
 4: 9,7 ↑
 5: 10,5* ↘

Serie 48,0
 Totalt 145,0

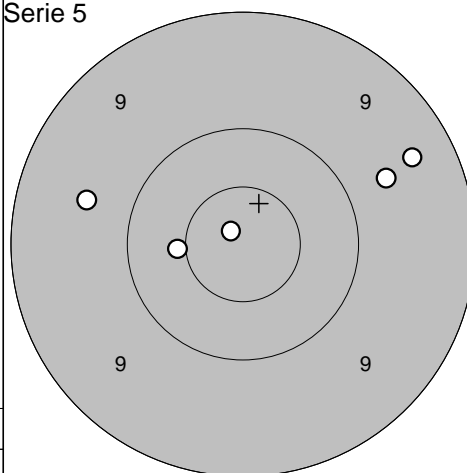
Provskott



1: 10,3 ↗
 2: 10,3 ↑
 3: 10,9* ←
 4: 10,0 ↑
 5: 9,9 ↗
 6: 10,8* ←

Serie 59,0
 Totalt 145,0

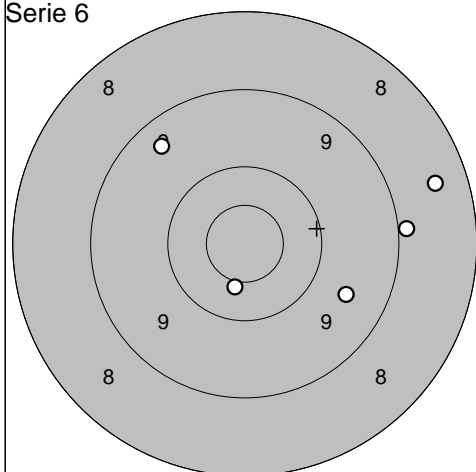
Serie 5



1: 9,7 →
 2: 9,4 →
 3: 10,9* ↗
 4: 9,6 ←
 5: 10,5* ←

Serie 47,0
 Totalt 192,0

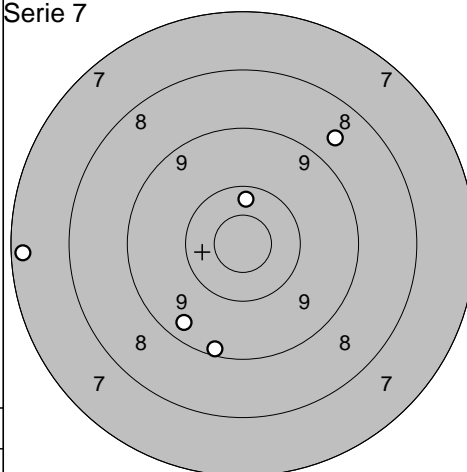
Serie 6



1: 8,5 →
 2: 8,9 →
 3: 9,4 ↗
 4: 10,5* ↘
 5: 9,6 ↘

Serie 44,0
 Totalt 236,0

Serie 7



1: 9,2 ↓
 2: 7,3 ←
 3: 8,7 ↗
 4: 10,3 ↑
 5: 9,4 ↘

Serie 43,0
 Totalt 279,0

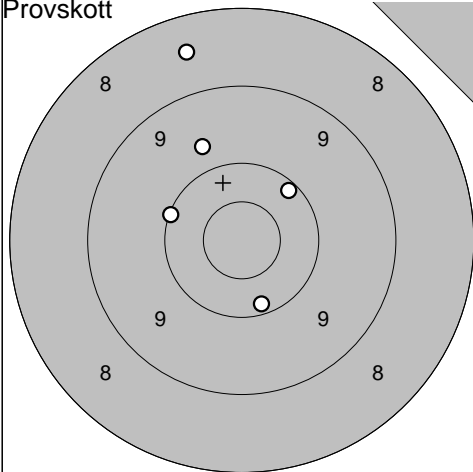
Umeå

2009-07-15

Tavelträffen 2009

Ramselefors SKF

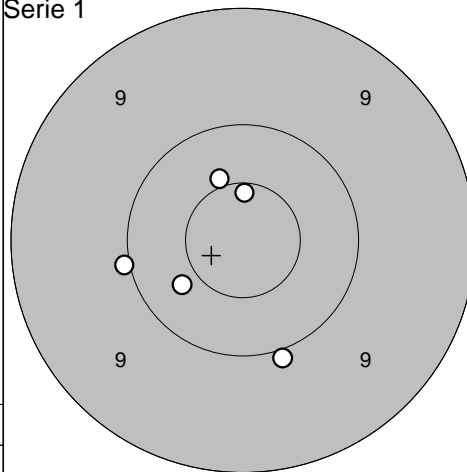
Provskott



1: 9,7 ↗
 2: 8,5 ↑
 3: 10,2 ↗
 4: 10,1 ↖
 5: 10,2 ↓

Serie 47,0
 Totalt 0,0

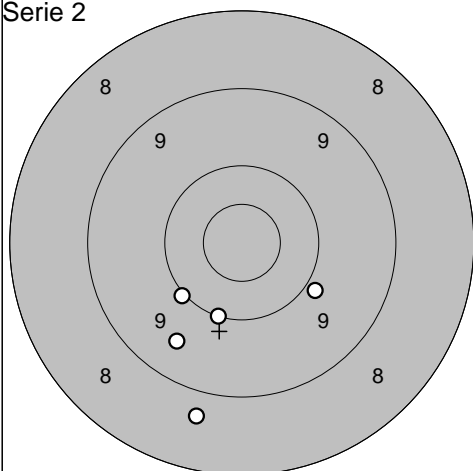
Serie 1



1: 10,6* ↑
 2: 10,5* ↑
 3: 10,0 ↓
 4: 10,4 ↖
 5: 10,0 ←

Serie 50,0
 Totalt 50,0

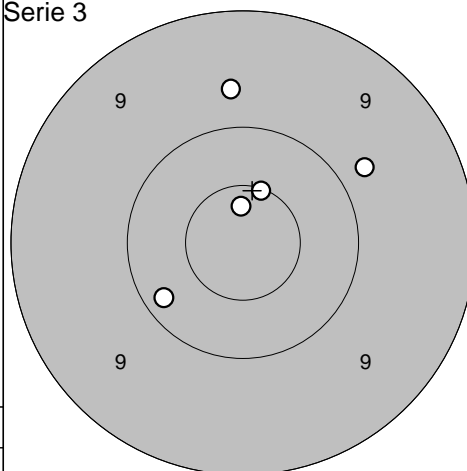
Serie 2



1: 9,5 ↘
 2: 10,0 ↖
 3: 8,7 ↓
 4: 10,0 ↓
 5: 9,9 ↘

Serie 46,0
 Totalt 96,0

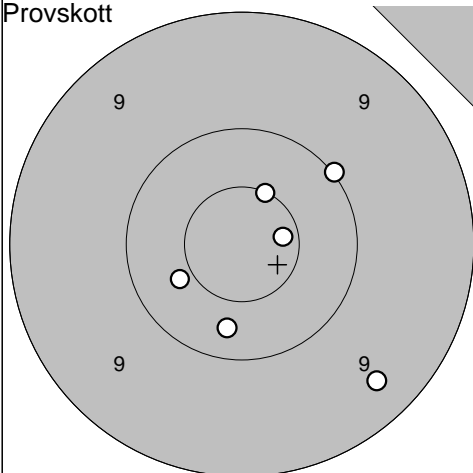
Serie 3



1: 10,7* ↑
 2: 9,7 ↑
 3: 10,2 ↖
 4: 9,8 ↗
 5: 10,6* ↑

Serie 48,0
 Totalt 144,0

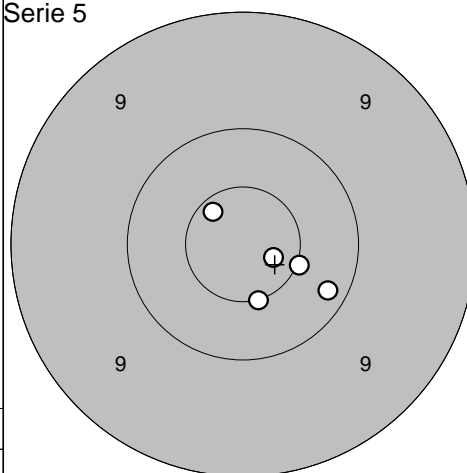
Provskott



1: 10,3 ↓
 2: 10,4 ↖
 3: 10,5* ↑
 4: 10,7* →
 5: 10,0 ↗
 6: 9,4 ↘

Serie 59,0
 Totalt 144,0

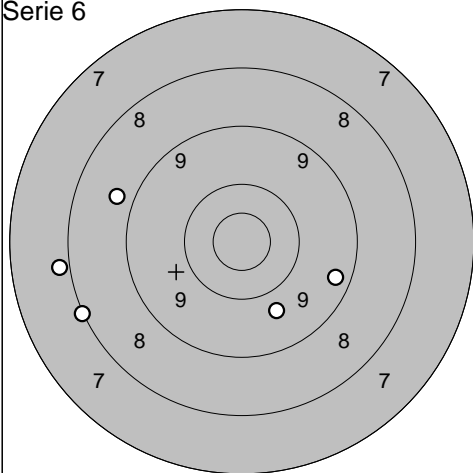
Serie 5



1: 10,7* ↗
 2: 10,2 ↘
 3: 10,5* ↓
 4: 10,5* ↘
 5: 10,7* ↘

Serie 50,0
 Totalt 194,0

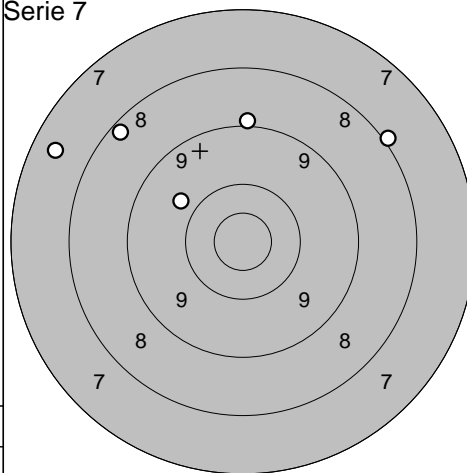
Serie 6



1: 7,9 ←
 2: 9,7 ↘
 3: 8,8 ↖
 4: 9,3 →
 5: 8,1 ↖

Serie 41,0
 Totalt 235,0

Serie 7



1: 9,8 ↗
 2: 7,5 ↖
 3: 8,0 ↗
 4: 8,3 ↗
 5: 9,0 ↑

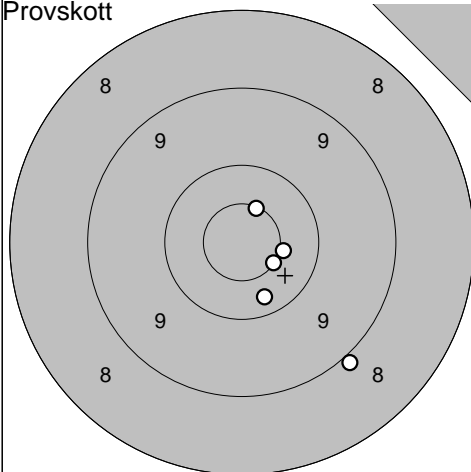
Serie 41,0
 Totalt 276,0

2009-07-15

Tavelträffen 2009

Ramselefors SKF

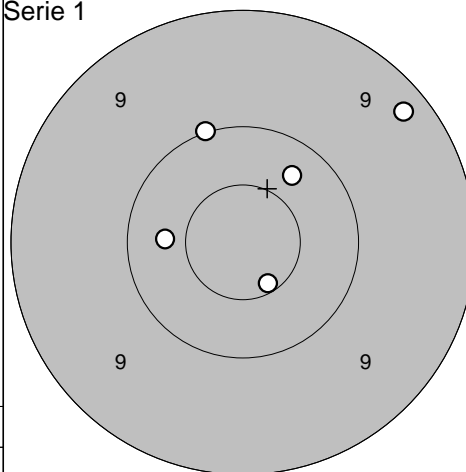
Provskott



1: 10,6* ↗
 2: 10,5* →
 3: 10,6* ↘
 4: 8,9 ↘
 5: 10,3 ↘

Serie 48,0
 Totalt 0,0

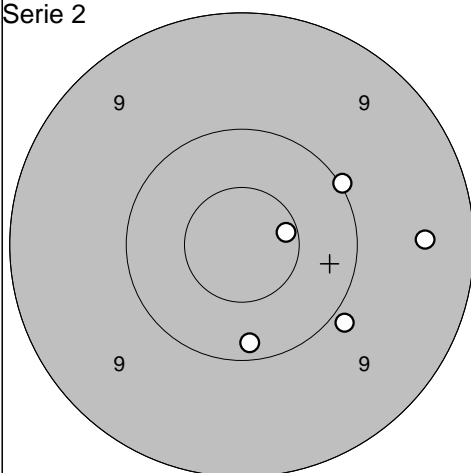
Serie 1



1: 10,4 ←
 2: 10,0 ↗
 3: 10,6* ↘
 4: 9,2 ↗
 5: 10,3 ↗

Serie 49,0
 Totalt 49,0

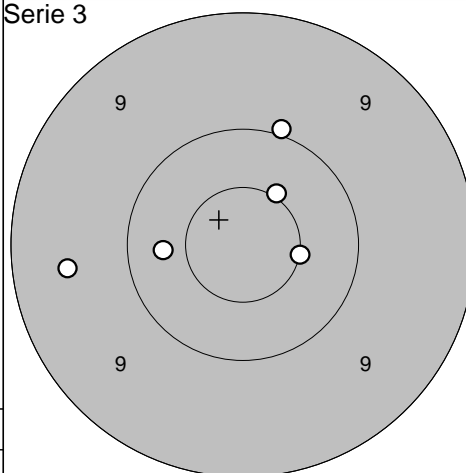
Serie 2



1: 10,2 ↓
 2: 10,0 ↗
 3: 9,4 →
 4: 10,6* →
 5: 9,9 ↘

Serie 48,0
 Totalt 97,0

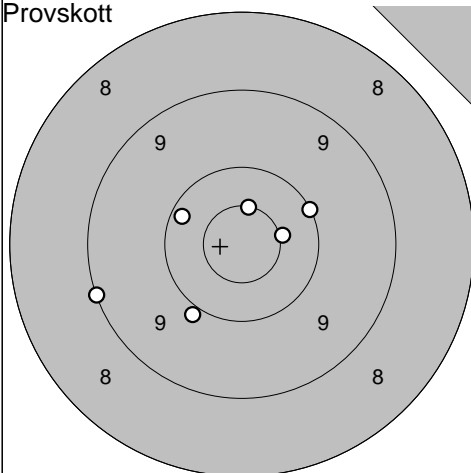
Serie 3



1: 10,5* →
 2: 10,5* ↗
 3: 9,5 ←
 4: 10,0 ↗
 5: 10,3 ←

Serie 49,0
 Totalt 146,0

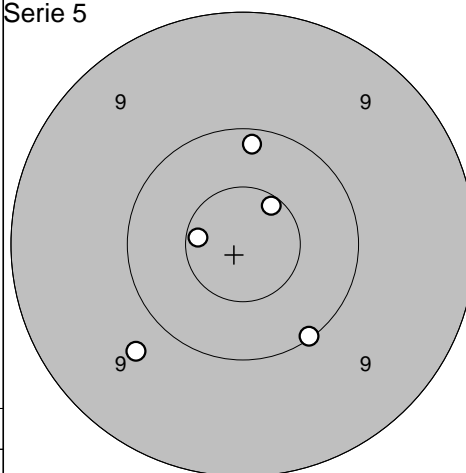
Provskott



1: 9,9 ↘
 2: 10,2 ↖
 3: 10,1 ↗
 4: 10,6* ↗
 5: 9,1 ←
 6: 10,5* →

Serie 58,0
 Totalt 146,0

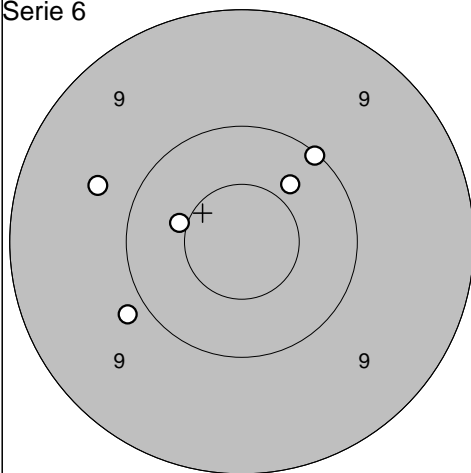
Serie 5



1: 9,7 ↙
 2: 10,6* ←
 3: 10,6* ↗
 4: 10,1 ↘
 5: 10,2 ↗

Serie 49,0
 Totalt 195,0

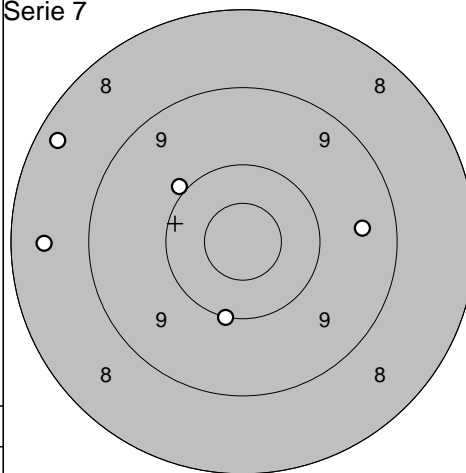
Serie 6



1: 10,4 ↗
 2: 10,1 ↗
 3: 10,5* ↖
 4: 9,7 ↖
 5: 9,9 ↖

Serie 48,0
 Totalt 243,0

Serie 7



1: 8,3 ↖
 2: 9,5 →
 3: 8,5 ←
 4: 10,0 ↘
 5: 10,0 ↗

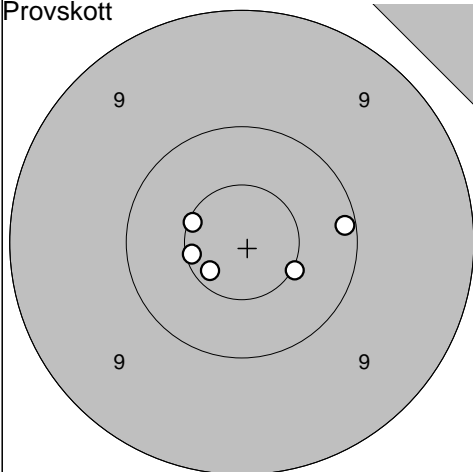
Serie 45,0
 Totalt 288,0

2009-07-15

Tavelträffen 2009

Ramselefors SKF

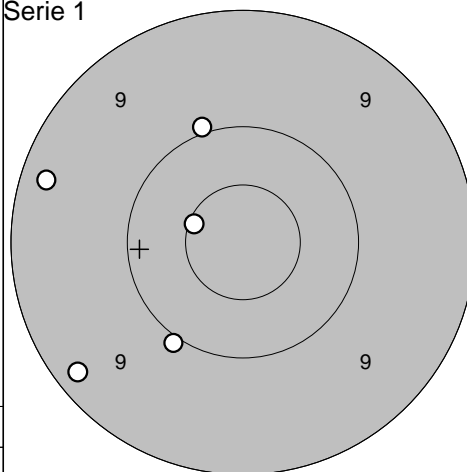
Provskott



1: 10,7* ↙
 2: 10,1 →
 3: 10,6* ←
 4: 10,6* ↖
 5: 10,5* ↗

Serie 50,0
 Totalt 0,0

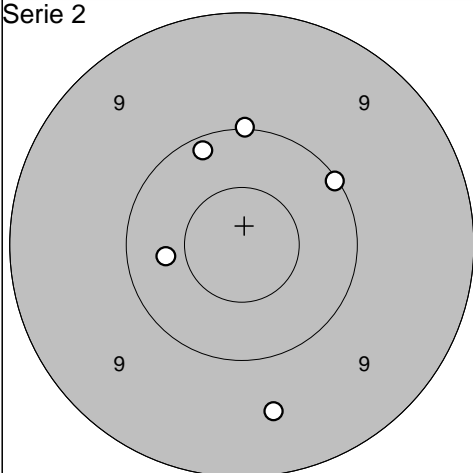
Serie 1



1: 10,0 ↗
 2: 9,2 ↙
 3: 9,3 ↖
 4: 10,0 ↙
 5: 10,6* ↖

Serie 48,0
 Totalt 48,0

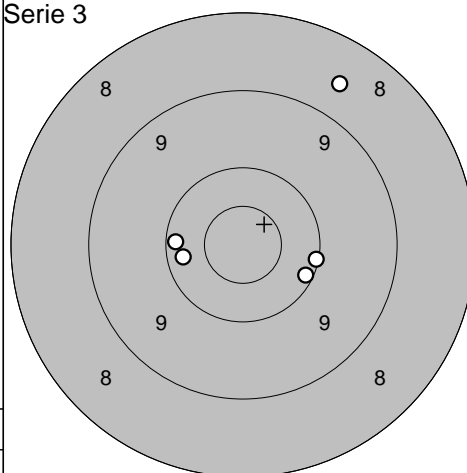
Serie 2



1: 10,2 ↗
 2: 9,6 ↓
 3: 10,4 ←
 4: 10,0 ↑
 5: 10,1 ↗

Serie 49,0
 Totalt 97,0

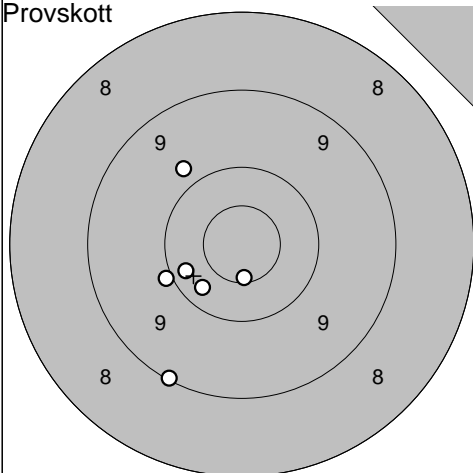
Serie 3



1: 10,2 ←
 2: 10,1 ⇒
 3: 10,3 ←
 4: 10,1 ⇒
 5: 8,6 ↗

Serie 48,0
 Totalt 145,0

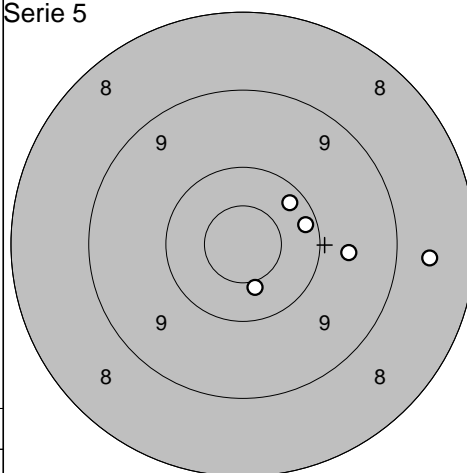
Provskott



1: 10,3 ↖
 2: 10,6* ↓
 3: 9,1 ↙
 4: 10,3 ↙
 5: 9,8 ↖
 6: 10,0 ←

Serie 58,0
 Totalt 145,0

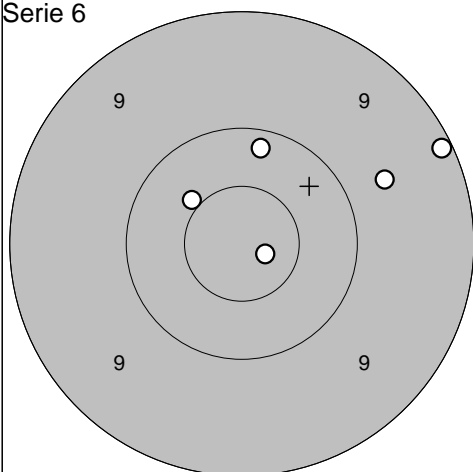
Serie 5



1: 8,6 →
 2: 9,7 →
 3: 10,2 →
 4: 10,2 ↗
 5: 10,5* ↓

Serie 47,0
 Totalt 192,0

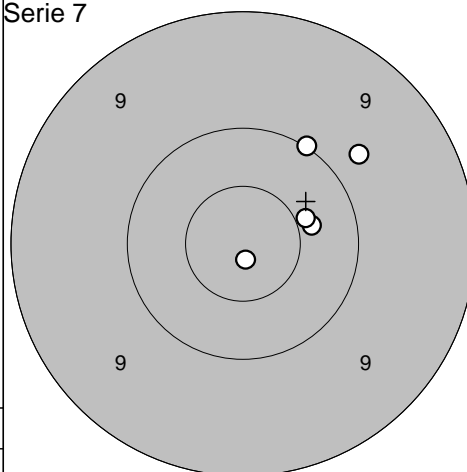
Serie 6



1: 9,7 ↗
 2: 9,1 ↗
 3: 10,8* ↗
 4: 10,5* ↖
 5: 10,2 ↑

Serie 48,0
 Totalt 240,0

Serie 7



1: 10,4 →
 2: 10,0 ↗
 3: 10,9* ↓
 4: 10,4 →
 5: 9,8 ↗

Serie 49,0
 Totalt 289,0

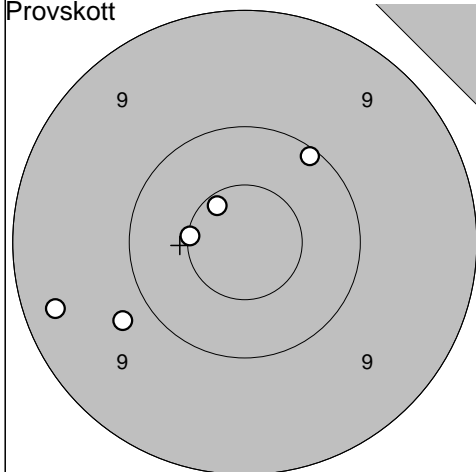
Umeå

2009-07-15

Tavelträffen 2009

Ramselefors SKF

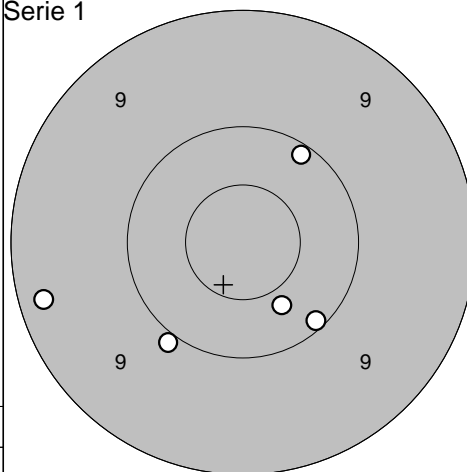
Provskott



1: 10,6* ↗
 2: 9,8 ↙
 3: 10,1 ↗
 4: 10,6* ←
 5: 9,3 ←

Serie 48,0
 Totalt 0,0

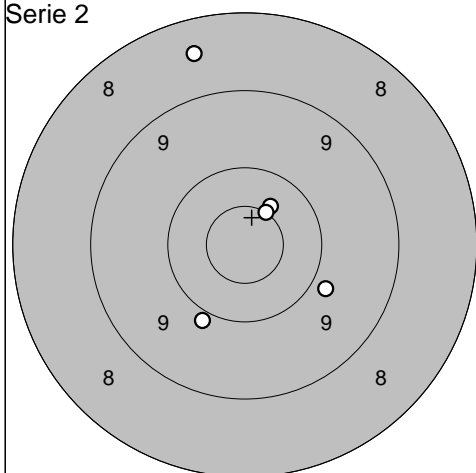
Serie 1



1: 9,3 ←
 2: 10,0 ↙
 3: 10,4 ↘
 4: 10,1 ↗
 5: 10,1 ↘

Serie 49,0
 Totalt 49,0

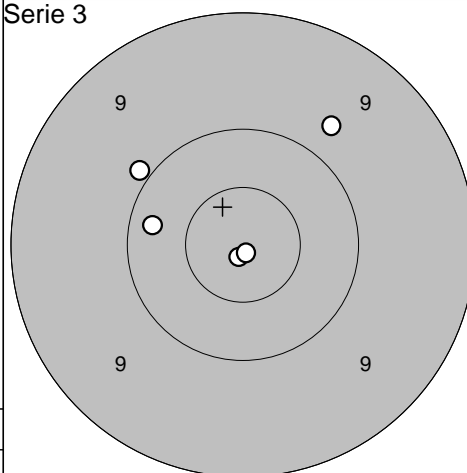
Serie 2



1: 8,5 ↑
 2: 10,4 ↗
 3: 10,5* ↗
 4: 9,9 ↘
 5: 9,8 ↘

Serie 46,0
 Totalt 95,0

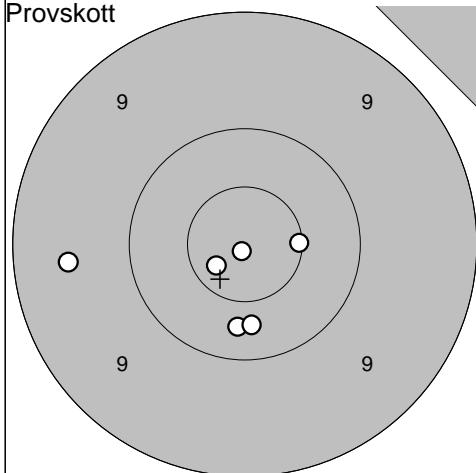
Serie 3



1: 10,2 ←
 2: 10,9* ↘
 3: 9,9 ↗
 4: 10,9* ↘
 5: 9,8 ↗

Serie 48,0
 Totalt 143,0

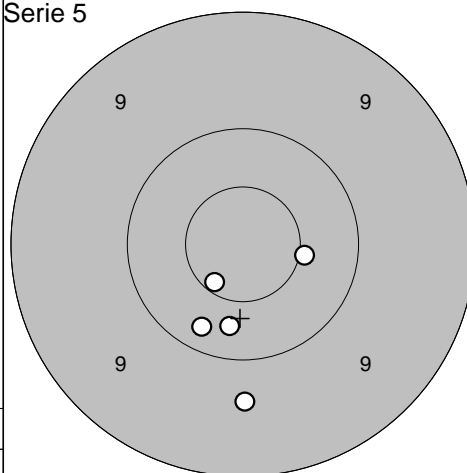
Provskott



1: 10,7* ↙
 2: 10,6* →
 3: 10,3 ↓
 4: 9,5 ←
 5: 10,9* ↓
 6: 10,3 ↓

Serie 59,0
 Totalt 143,0

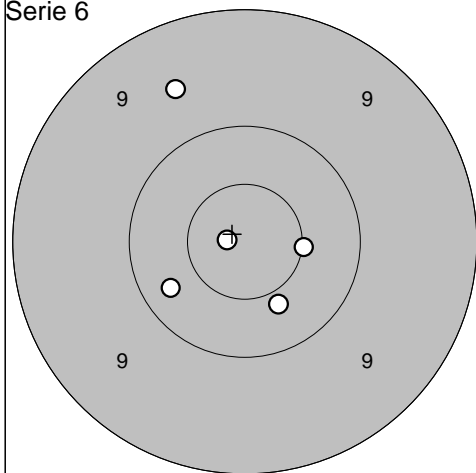
Serie 5



1: 10,3 ↓
 2: 10,5* →
 3: 9,7 ↓
 4: 10,2 ↘
 5: 10,6* ↙

Serie 49,0
 Totalt 192,0

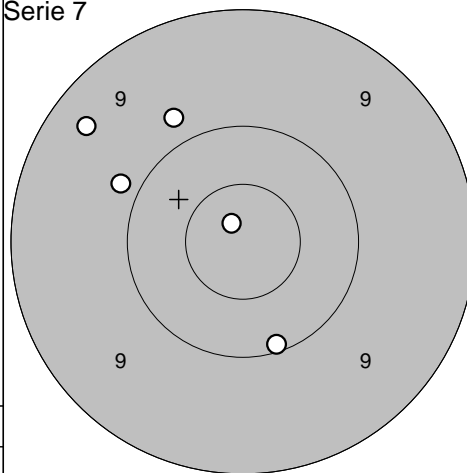
Serie 6



1: 10,9* ←
 2: 9,6 ↗
 3: 10,5* →
 4: 10,3 ↙
 5: 10,4 ↘

Serie 49,0
 Totalt 241,0

Serie 7



1: 9,4 ↗
 2: 10,1 ↘
 3: 9,8 ↗
 4: 9,9 ↗
 5: 10,8* ↗

Serie 47,0
 Totalt 288,0

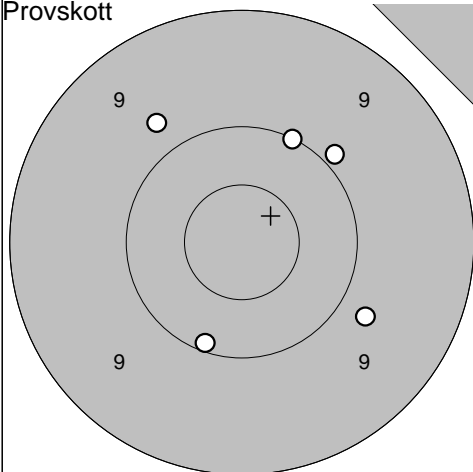
Ale

2009-07-15

Tavelträffen 2009

Ramselefors SKF

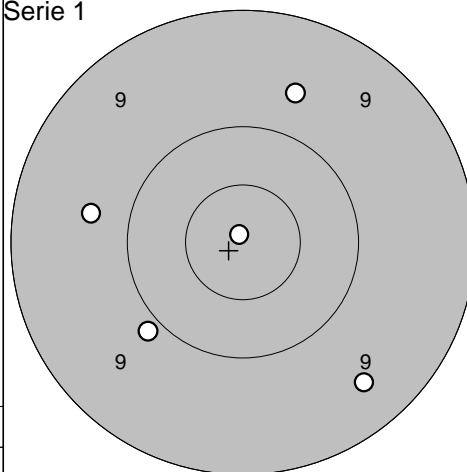
Provskott



1: 10,0 ↗
 2: 9,8 ↘
 3: 9,8 ↗
 4: 9,9 ↗
 5: 10,1 ↓

Serie 47,0
 Totalt 0,0

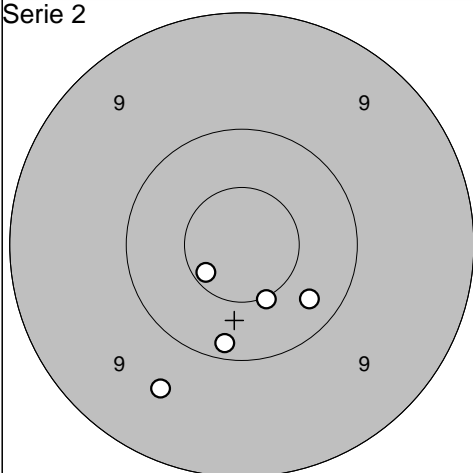
Serie 1



1: 9,9 ↙
 2: 9,7 ←
 3: 9,7 ↗
 4: 10,9* ↗
 5: 9,4 ↓

Serie 46,0
 Totalt 46,0

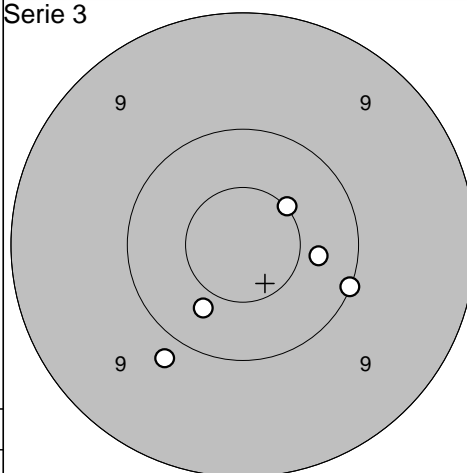
Serie 2



1: 10,3 ↘
 2: 10,2 ↓
 3: 10,6* ↙
 4: 9,6 ↘
 5: 10,5* ↓

Serie 49,0
 Totalt 95,0

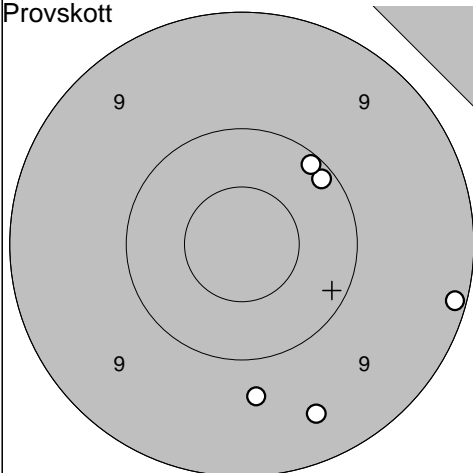
Serie 3



1: 10,4 →
 2: 10,5* ↗
 3: 9,8 ↙
 4: 10,4 ↘
 5: 10,0 →

Serie 49,0
 Totalt 144,0

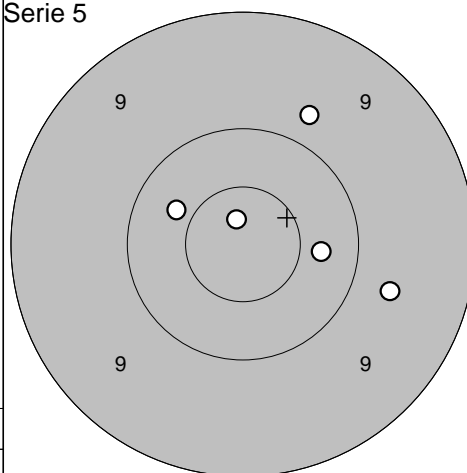
Provskott



1: 9,7 ↓
 2: 9,4 ↓
 3: 9,1 →
 4: 10,1 ↗
 5: 10,1 ↗

Serie 47,0
 Totalt 144,0

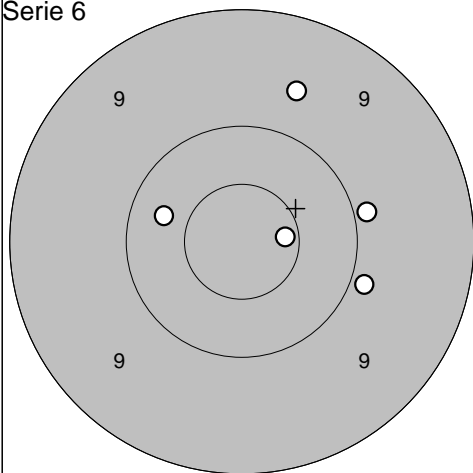
Serie 5



1: 10,4 ↙
 2: 10,3 →
 3: 10,8* ↗
 4: 9,8 ↗
 5: 9,7 →

Serie 48,0
 Totalt 192,0

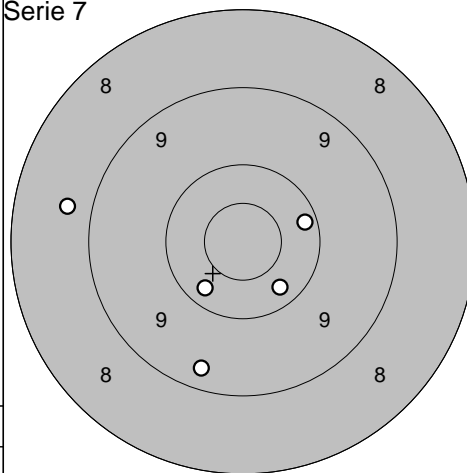
Serie 6



1: 10,7* →
 2: 9,9 →
 3: 9,9 →
 4: 9,6 ↗
 5: 10,3 ←

Serie 47,0
 Totalt 239,0

Serie 7



1: 10,3 ↓
 2: 8,7 ←
 3: 9,3 ↓
 4: 10,2 →
 5: 10,3 ↙

Serie 47,0
 Totalt 286,0

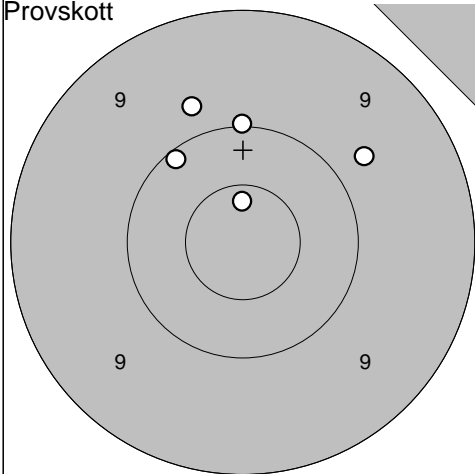
Ale

2009-07-15

Tavelträffen 2009

Ramselefors SKF

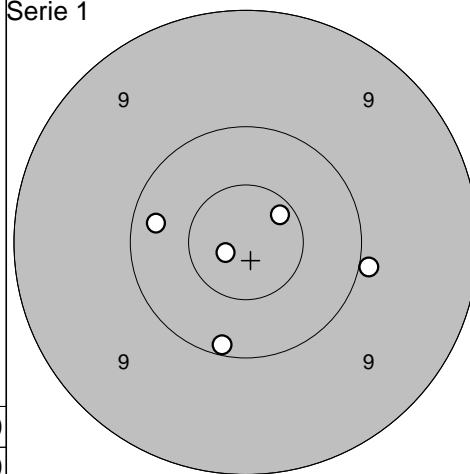
Provskott



1: 9,8 ↖
 2: 10,0 ↑
 3: 9,7 ↗
 4: 10,7* ↑
 5: 10,1 ↖

Serie 48,0
 Totalt 0,0

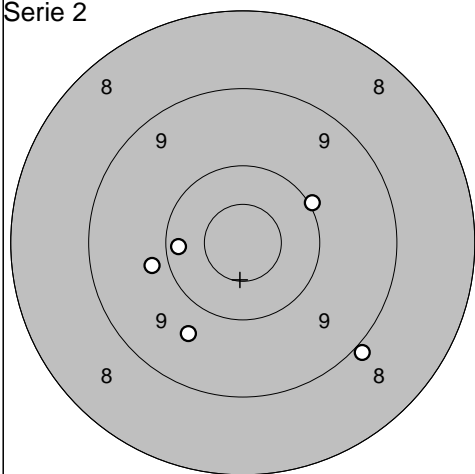
Serie 1



1: 10,1 ↓
 2: 10,7* ↗
 3: 10,2 ←
 4: 9,9 →
 5: 10,8* ↖

Serie 49,0
 Totalt 49,0

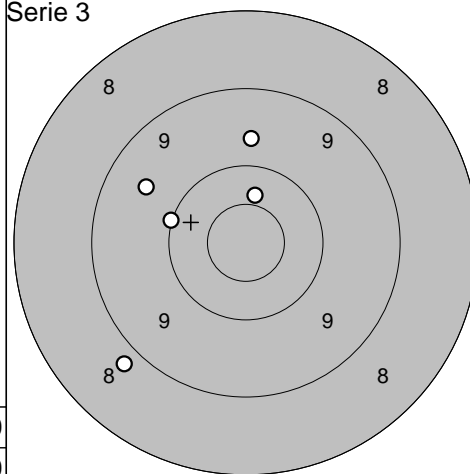
Serie 2



1: 10,0 ↗
 2: 9,8 ←
 3: 9,7 ↓
 4: 8,9 ↓
 5: 10,2 ←

Serie 46,0
 Totalt 95,0

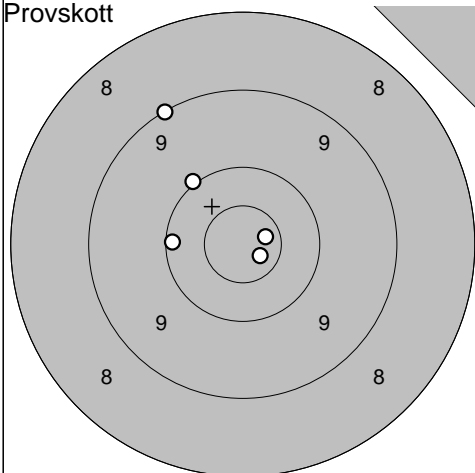
Serie 3



1: 10,4 ↑
 2: 9,7 ↑
 3: 9,6 ↖
 4: 10,0 ←
 5: 8,8 ↖

Serie 46,0
 Totalt 141,0

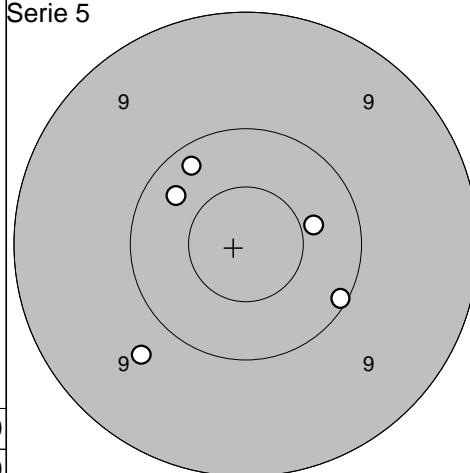
Provskott



1: 10,7* →
 2: 10,8* ↘
 3: 10,0 ↗
 4: 9,1 ↗
 5: 10,1 ←

Serie 49,0
 Totalt 141,0

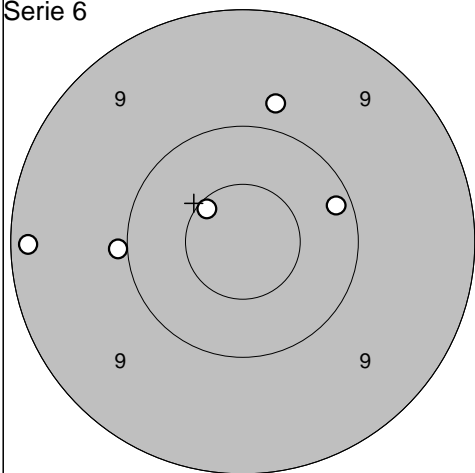
Serie 5



1: 10,1 ↘
 2: 10,2 ↗
 3: 9,7 ↖
 4: 10,3 ↗
 5: 10,4 →

Serie 49,0
 Totalt 190,0

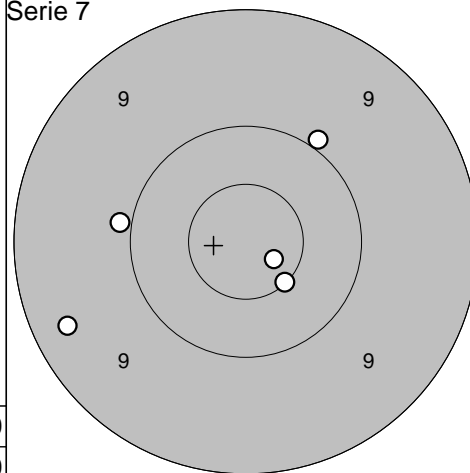
Serie 6



1: 9,8 ↑
 2: 10,6* ↖
 3: 10,2 →
 4: 9,2 ←
 5: 10,0 ←

Serie 48,0
 Totalt 238,0

Serie 7



1: 10,0 ↗
 2: 10,7* ↘
 3: 9,9 ←
 4: 10,5* ↘
 5: 9,3 ↖

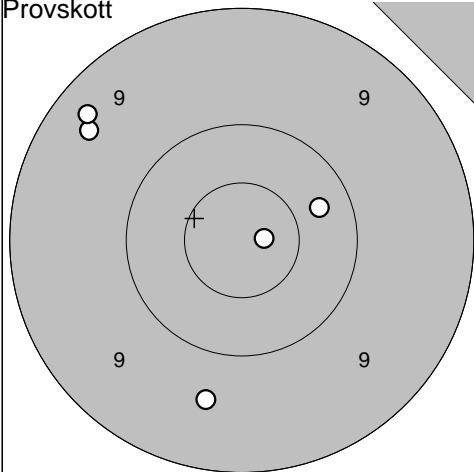
Serie 48,0
 Totalt 286,0

2009-07-15

Tavelträffen 2009

Ramselefors SKF

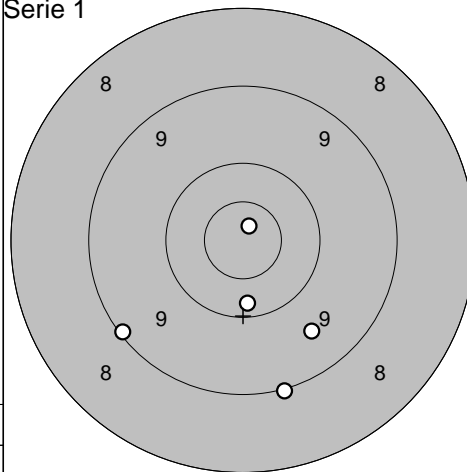
Provskott



1: 10,3 →
 2: 9,4 ↖
 3: 9,3 ↗
 4: 10,8* →
 5: 9,6 ↓

Serie 47,0
 Totalt 0,0

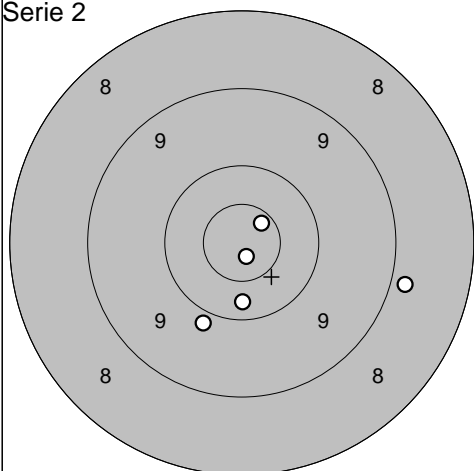
Serie 1



1: 9,6 ↘
 2: 10,2 ↓
 3: 9,0 ↓
 4: 10,8* ↗
 5: 9,1 ↙

Serie 47,0
 Totalt 47,0

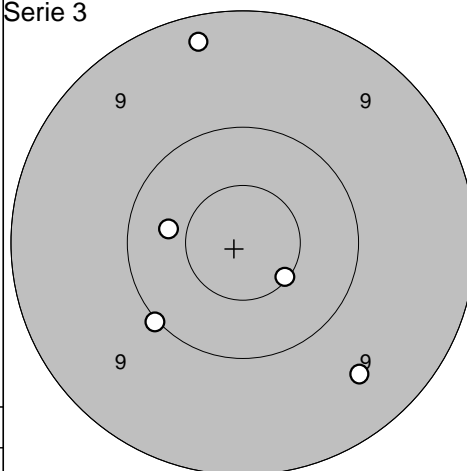
Serie 2



1: 10,7* ↗
 2: 9,9 ↓
 3: 8,9 →
 4: 10,9* ↓
 5: 10,3 ↓

Serie 47,0
 Totalt 94,0

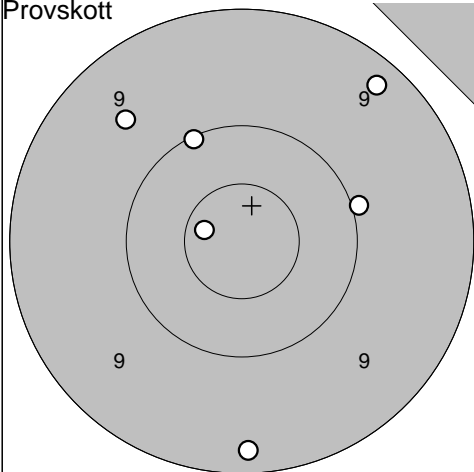
Serie 3



1: 9,5 ↘
 2: 9,3 ↗
 3: 10,0 ↙
 4: 10,4 ←
 5: 10,6* ↘

Serie 48,0
 Totalt 142,0

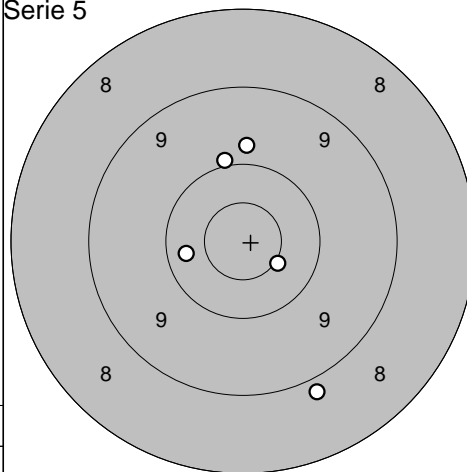
Provskott



1: 9,6 ↖
 2: 10,0 →
 3: 9,3 ↗
 4: 9,2 ↓
 5: 10,7* ↖
 6: 10,1 ↗

Serie 57,0
 Totalt 142,0

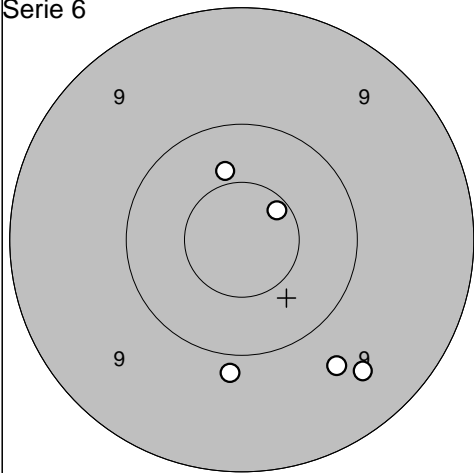
Serie 5



1: 10,5* ↘
 2: 9,8 ↗
 3: 10,0 ↗
 4: 8,9 ↓
 5: 10,3 ←

Serie 47,0
 Totalt 189,0

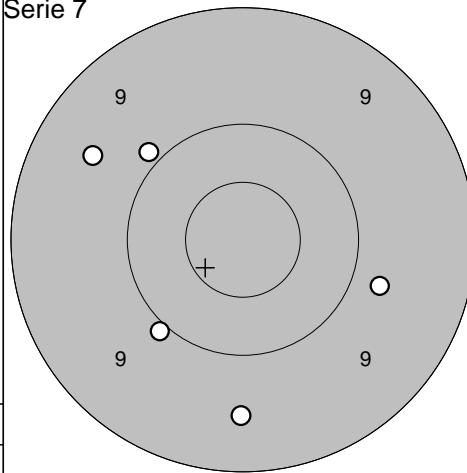
Serie 6



1: 10,6* ↗
 2: 10,4 ↗
 3: 9,7 ↘
 4: 9,5 ↘
 5: 9,9 ↓

Serie 47,0
 Totalt 236,0

Serie 7



1: 10,0 ↙
 2: 9,6 ↖
 3: 9,5 ↓
 4: 9,8 ↗
 5: 9,9 ↗

Serie 46,0
 Totalt 282,0

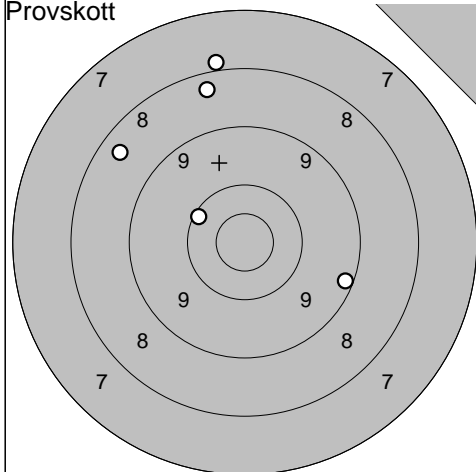
Liden

2009-07-15

Tavelträffen 2009

Ramselefors SKF

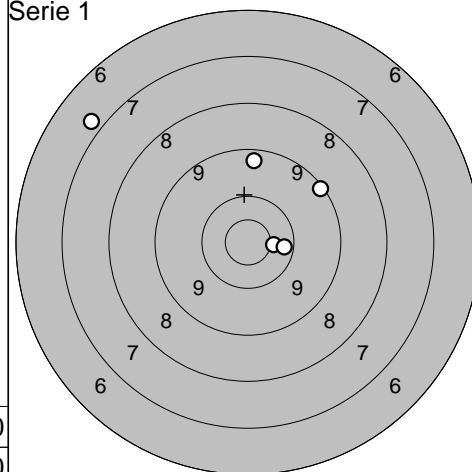
Provskott



1: 7,9 ↑
 2: 8,4 ↑
 3: 8,4 ↖
 4: 9,2 →
 5: 10,2 ↖

Serie 42,0
 Totalt 0,0

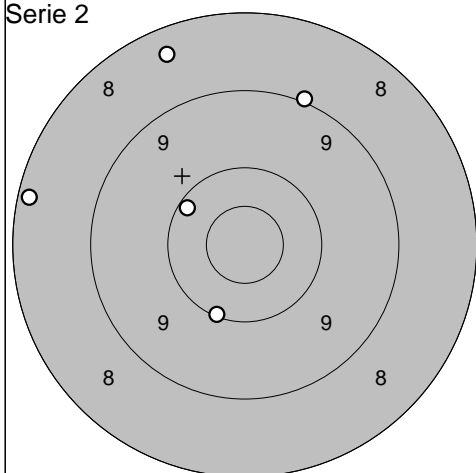
Serie 1



1: 9,2 ↗
 2: 6,9 ↖
 3: 10,5* →
 4: 9,4 ↑
 5: 10,3 →

Serie 44,0
 Totalt 44,0

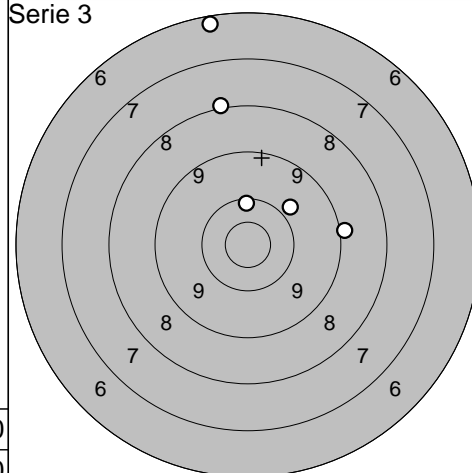
Serie 2



1: 10,1 ↓
 2: 8,2 ←
 3: 9,0 ↑
 4: 8,4 ↑
 5: 10,2 ↖

Serie 45,0
 Totalt 89,0

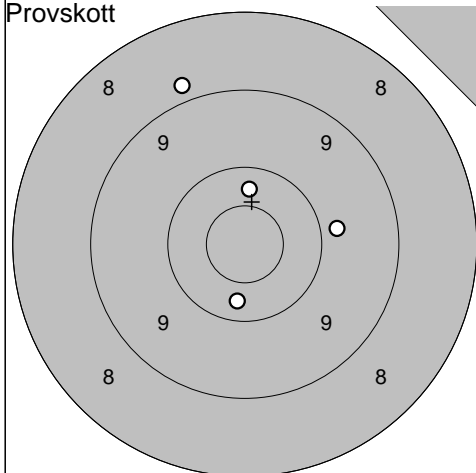
Serie 3



1: 9,9 ↗
 2: 8,1 ↑
 3: 6,3 ↑
 4: 10,2 ↑
 5: 9,0 →

Serie 42,0
 Totalt 131,0

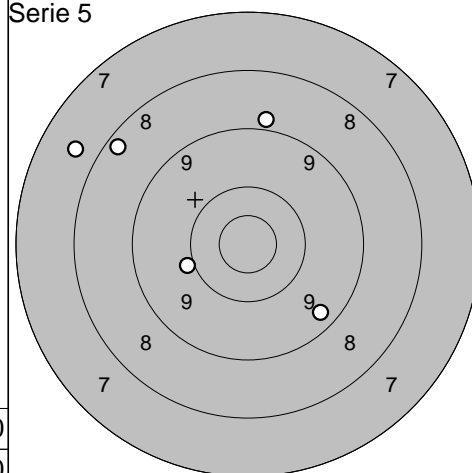
Provskott



1: 10,3 ↓
 2: 10,3 ↑
 3: 9,8 →
 4: 8,9 ↑

Serie 37,0
 Totalt 131,0

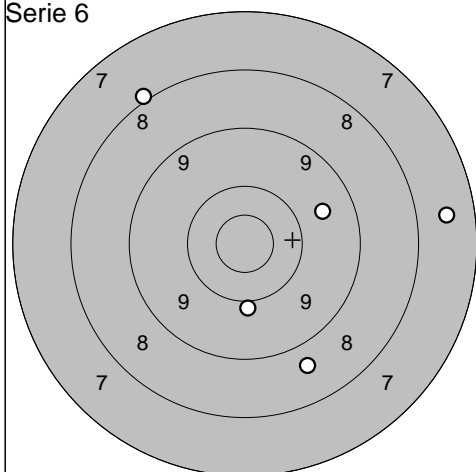
Serie 5



1: 9,4 ↘
 2: 7,7 ↖
 3: 8,3 ↖
 4: 10,0 ←
 5: 8,9 ↑

Serie 42,0
 Totalt 173,0

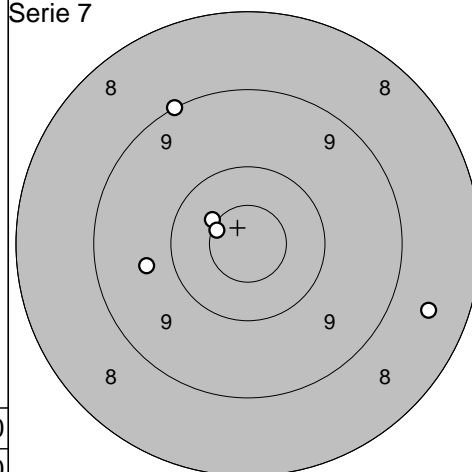
Serie 6



1: 8,0 ↗
 2: 7,6 →
 3: 8,7 ↘
 4: 9,6 →
 5: 10,0 ↓

Serie 42,0
 Totalt 215,0

Serie 7



1: 8,6 →
 2: 9,7 ←
 3: 9,1 ↑
 4: 10,5* ↖
 5: 10,6* ↖

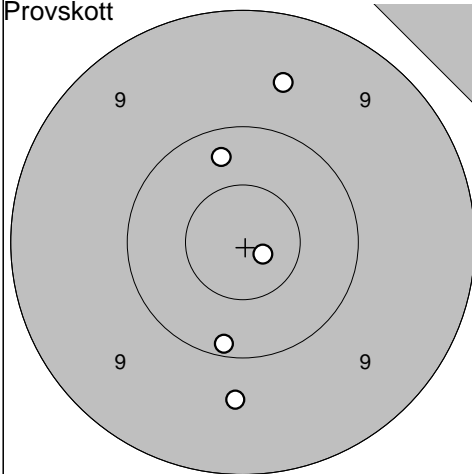
Serie 46,0
 Totalt 261,0

2009-07-15

Tavelträffen 2009

Ramselefors SKF

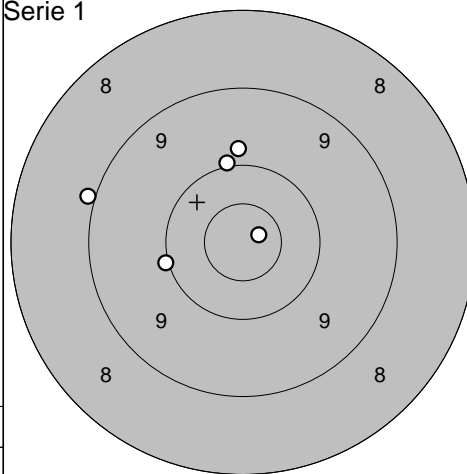
Provskott



1: 9,6 ↑
 2: 10,3 ↑
 3: 10,8* →
 4: 10,1 ↓
 5: 9,7 ↓

Serie 48,0
 Totalt 0,0

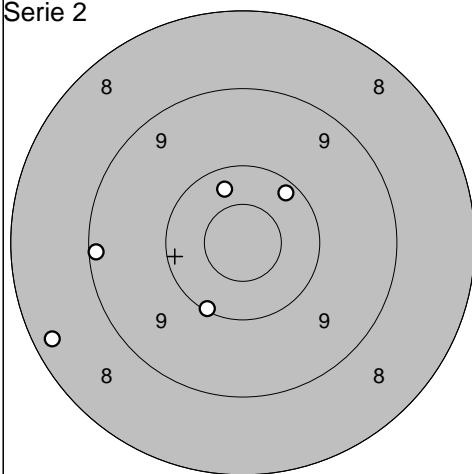
Serie 1



1: 10,0 ←
 2: 9,0 ←
 3: 10,0 ↑
 4: 9,8 ↑
 5: 10,8* →

Serie 48,0
 Totalt 48,0

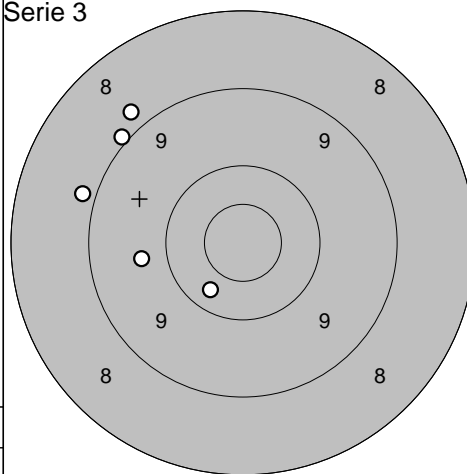
Serie 2



1: 10,2 ↗
 2: 9,2 ←
 3: 10,3 ↑
 4: 8,3 ←
 5: 10,1 ↓

Serie 47,0
 Totalt 95,0

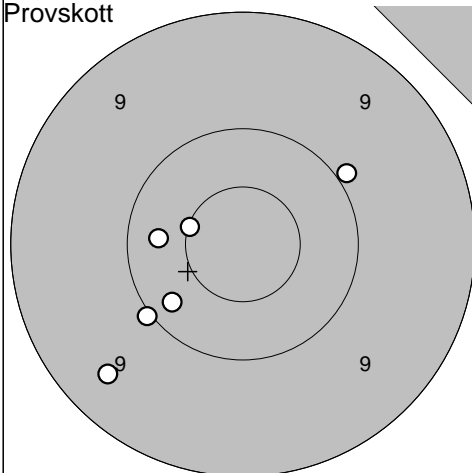
Serie 3



1: 9,0 ↖
 2: 10,3 ↓
 3: 9,7 ←
 4: 8,8 ↑
 5: 8,9 ←

Serie 44,0
 Totalt 139,0

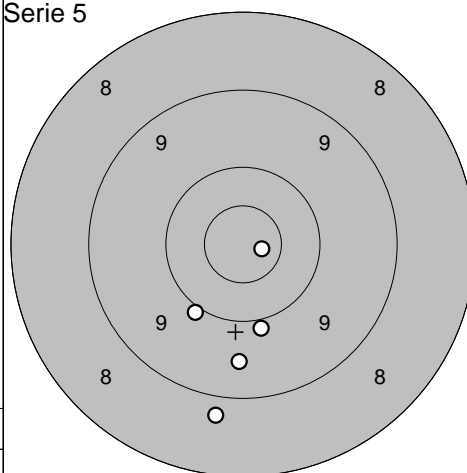
Provskott



1: 9,9 ↗
 2: 9,4 ↓
 3: 10,6* ←
 4: 10,2 ↓
 5: 10,0 ↓
 6: 10,3 ←

Serie 58,0
 Totalt 139,0

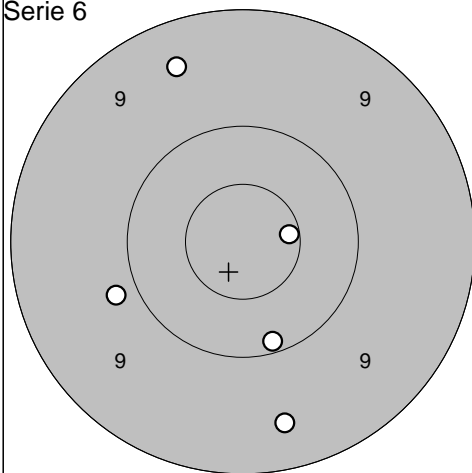
Serie 5



1: 10,8* →
 2: 9,5 ↓
 3: 9,9 ↓
 4: 10,0 ↓
 5: 8,8 ↓

Serie 46,0
 Totalt 185,0

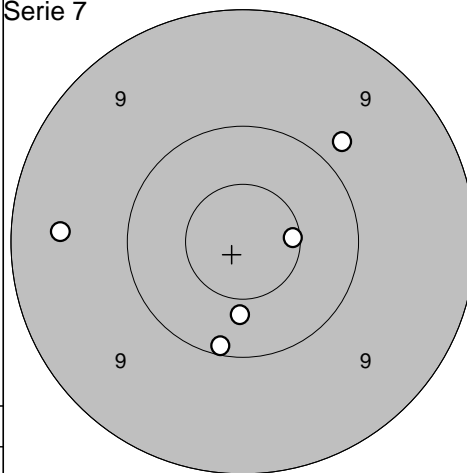
Serie 6



1: 10,6* →
 2: 9,4 ↓
 3: 10,1 ↓
 4: 9,4 ↑
 5: 9,8 ←

Serie 47,0
 Totalt 232,0

Serie 7



1: 9,8 ↗
 2: 10,4 ↓
 3: 10,6* →
 4: 9,5 ←
 5: 10,1 ↓

Serie 48,0
 Totalt 280,0

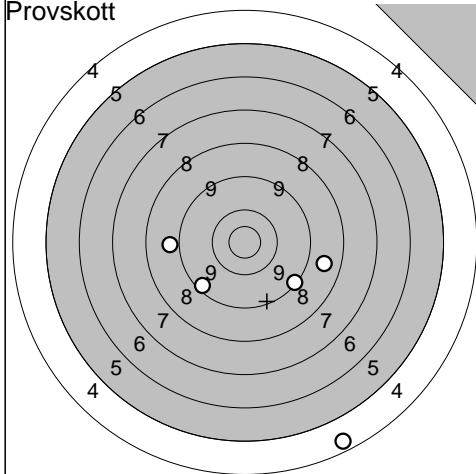
Brattby

2009-07-15

Tavelträffen 2009

Ramselefors SKF

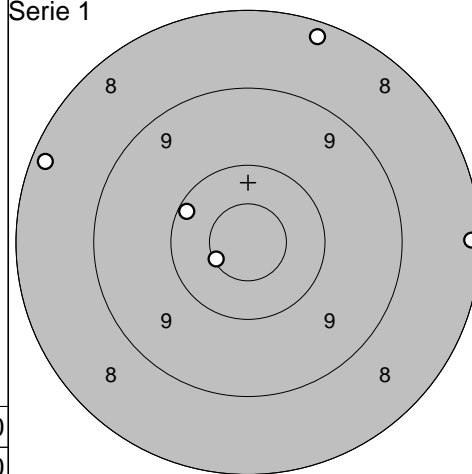
Provskott



1: 8,7 →
 2: 9,2 ↘
 3: 8,9 ←
 4: 9,4 ↙
 5: 4,5 ↓

Serie 38,0
 Totalt 0,0

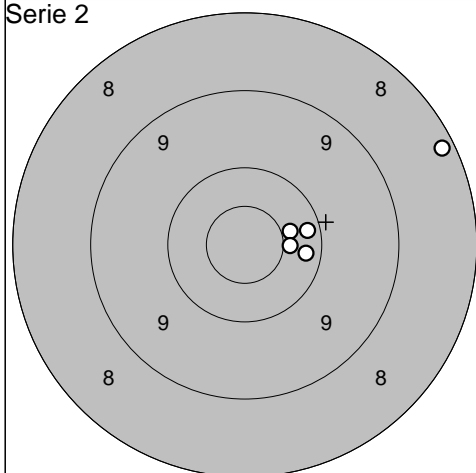
Serie 1



1: 8,2 →
 2: 10,6* ↙
 3: 8,2 ←
 4: 10,2 ↗
 5: 8,2 ↑

Serie 44,0
 Totalt 44,0

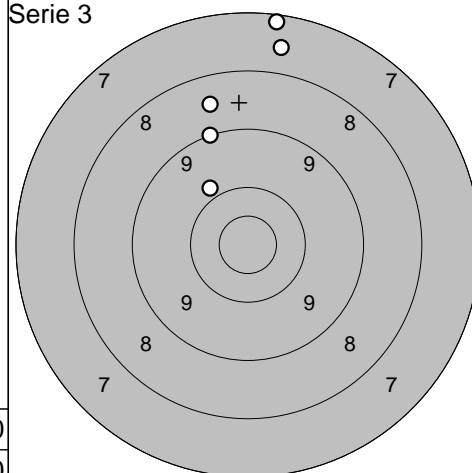
Serie 2



1: 10,4 →
 2: 10,5* →
 3: 8,2 →
 4: 10,2 →
 5: 10,2 →

Serie 48,0
 Totalt 92,0

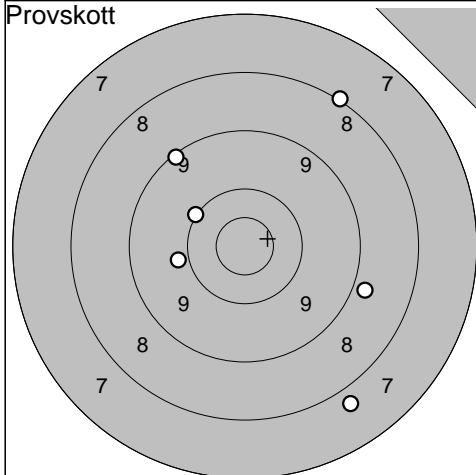
Serie 3



1: 7,2 ↑
 2: 9,9 ↖
 3: 8,6 ↑
 4: 7,6 ↑
 5: 9,1 ↖

Serie 40,0
 Totalt 132,0

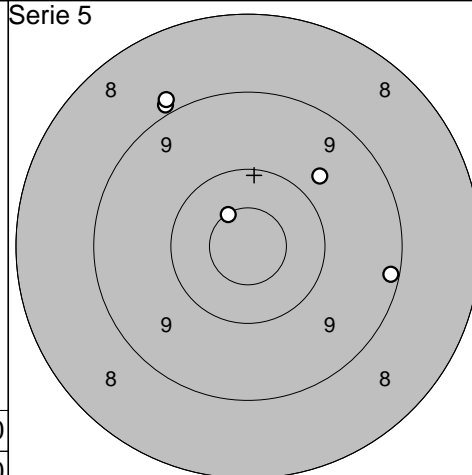
Provskott



1: 8,9 →
 2: 9,9 ←
 3: 7,8 ↘
 4: 8,1 ↗
 5: 10,1 ↗
 6: 9,1 ↗

Serie 51,0
 Totalt 132,0

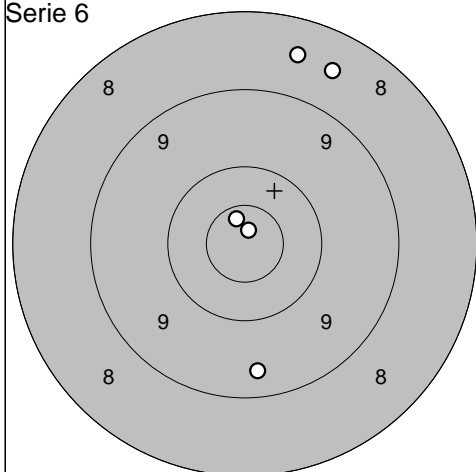
Serie 5



1: 8,9 ↖
 2: 9,2 →
 3: 9,8 ↗
 4: 8,9 ↗
 5: 10,6* ↗

Serie 44,0
 Totalt 176,0

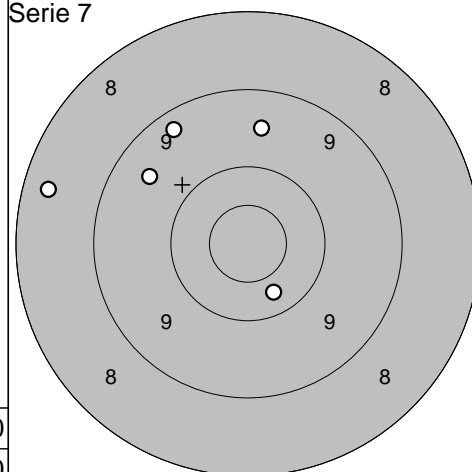
Serie 6



1: 9,4 ↓
 2: 10,7* ↑
 3: 8,5 ↗
 4: 8,5 ↑
 5: 10,9* ↑

Serie 45,0
 Totalt 221,0

Serie 7



1: 9,5 ↖
 2: 10,3 ↓
 3: 9,6 ↑
 4: 9,3 ↗
 5: 8,4 ←

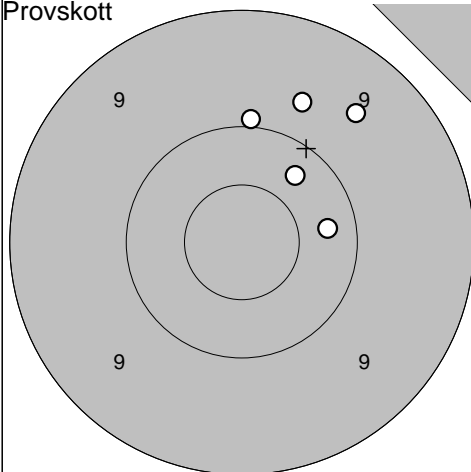
Serie 45,0
 Totalt 266,0

2009-07-15

Tavelträffen 2009

Ramselefors SKF

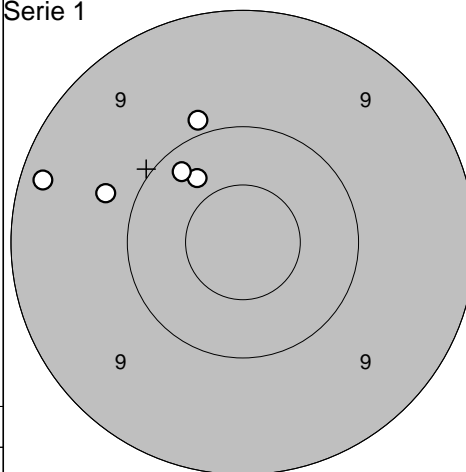
Provskott



1: 9,7 ↗
 2: 10,0 ↑
 3: 9,5 ↗
 4: 10,3 ↗
 5: 10,3 →

Serie 48,0
 Totalt 0,0

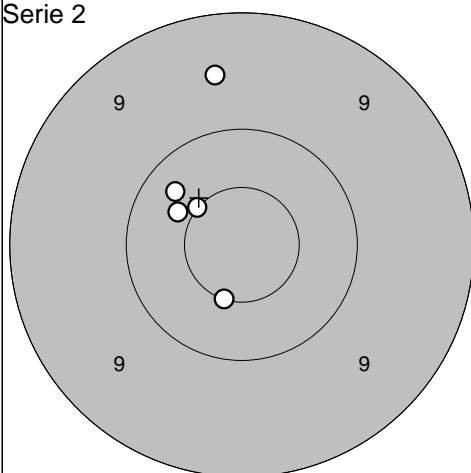
Serie 1



1: 9,2 ←
 2: 9,8 ←
 3: 10,4 ↗
 4: 10,2 ↗
 5: 9,9 ↗

Serie 47,0
 Totalt 47,0

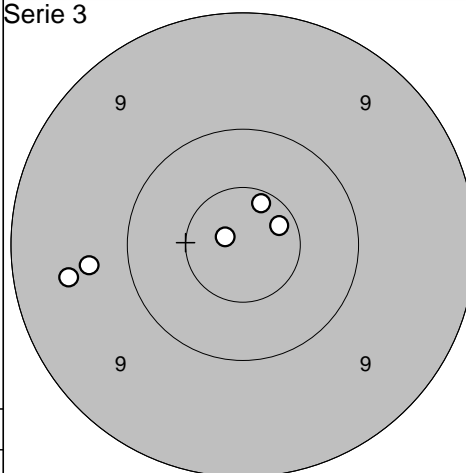
Serie 2



1: 10,3 ←
 2: 10,4 ←
 3: 9,6 ↑
 4: 10,5* ←
 5: 10,5* ↓

Serie 49,0
 Totalt 96,0

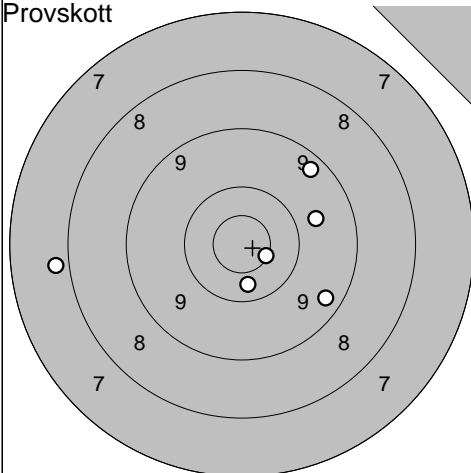
Serie 3



1: 10,9* ←
 2: 9,7 ←
 3: 10,7* →
 4: 9,5 ←
 5: 10,6* ↑

Serie 48,0
 Totalt 144,0

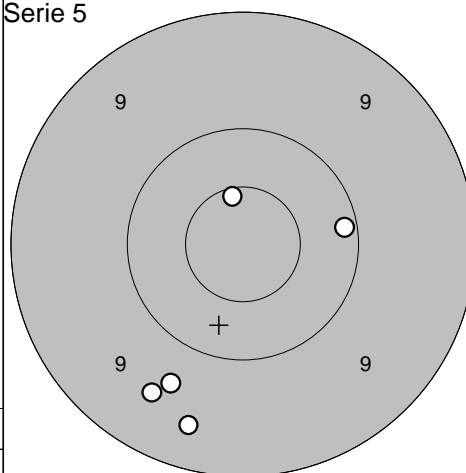
Provskott



1: 10,4 ↓
 2: 9,7 →
 3: 9,3 ↗
 4: 9,3 →
 5: 10,6* →
 6: 7,9 ←

Serie 54,0
 Totalt 144,0

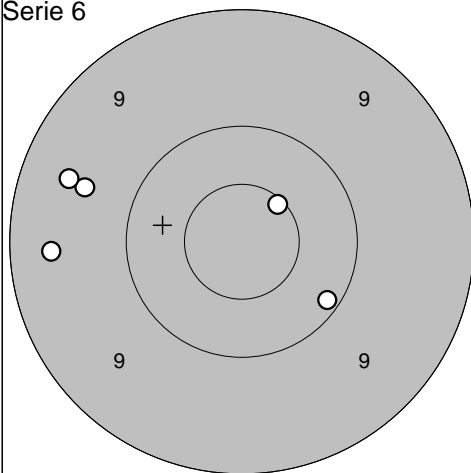
Serie 5



1: 10,1 →
 2: 9,4 ↓
 3: 10,6* ↑
 4: 9,7 ↓
 5: 9,5 ↓

Serie 47,0
 Totalt 191,0

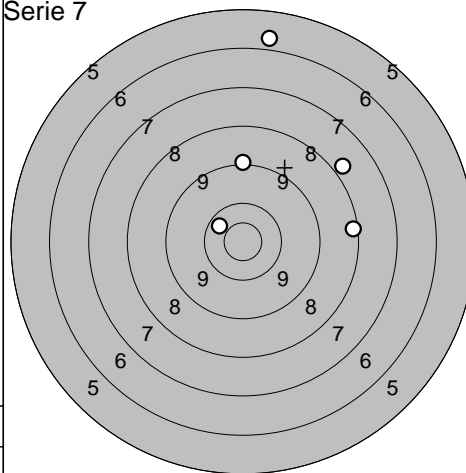
Serie 6



1: 10,6* ↗
 2: 10,1 →
 3: 9,4 ←
 4: 9,6 ←
 5: 9,4 ←

Serie 47,0
 Totalt 238,0

Serie 7

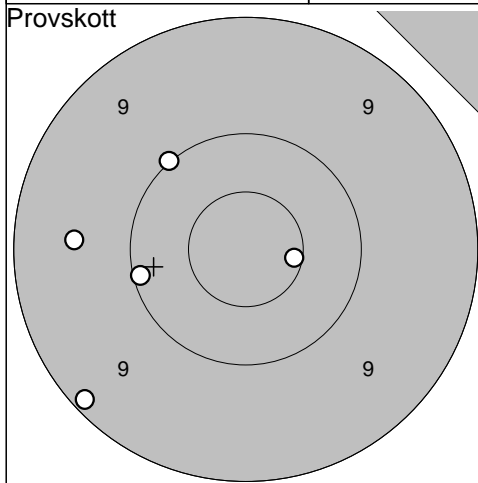


1: 10,4 ←
 2: 9,1 ↑
 3: 5,9 ↑
 4: 7,9 ↗
 5: 8,3 →

Serie 39,0
 Totalt 277,0

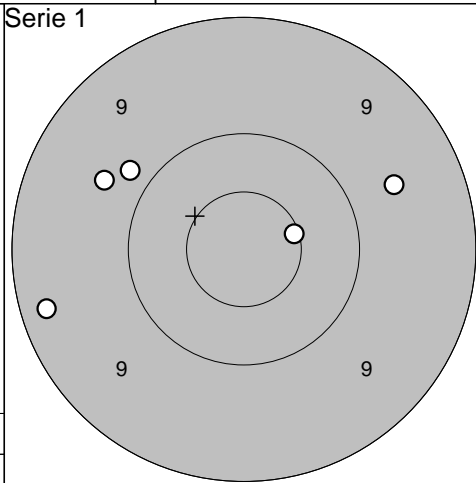
Ramselefors

2009-07-15	Tavelträffen 2009	Ramselefors SKF
------------	-------------------	-----------------



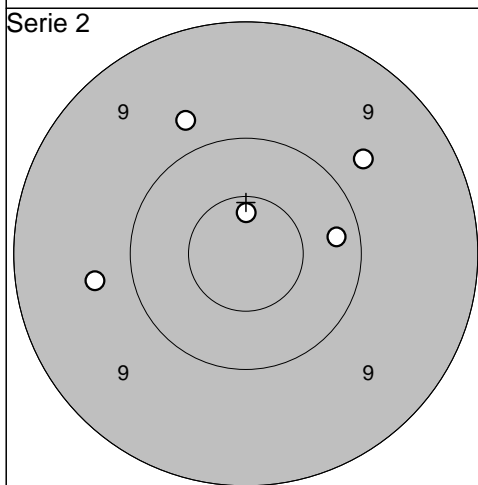
- 1: 10,6* →
- 2: 9,6 ←
- 3: 9,1 ↙
- 4: 10,1 ←
- 5: 10,0 ↗

Serie 48,0
Totalt 0,0



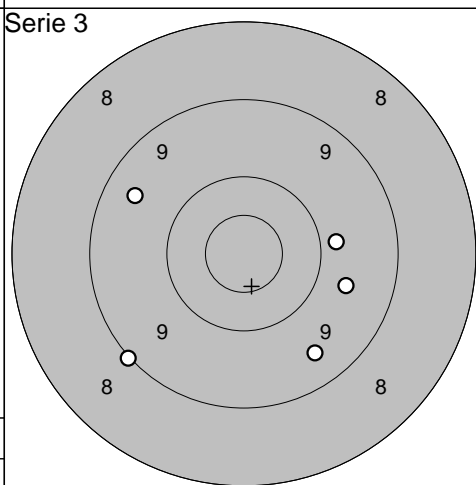
- 1: 9,8 ↖
- 2: 9,6 →
- 3: 9,7 ↖
- 4: 10,6* →
- 5: 9,3 ←

Serie 46,0
Totalt 46,0



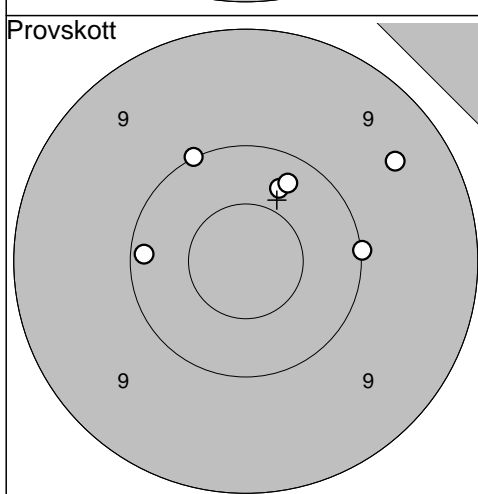
- 1: 10,7* ↑
- 2: 9,7 ↗
- 3: 10,2 →
- 4: 9,8 ↗
- 5: 9,7 ←

Serie 47,0
Totalt 93,0



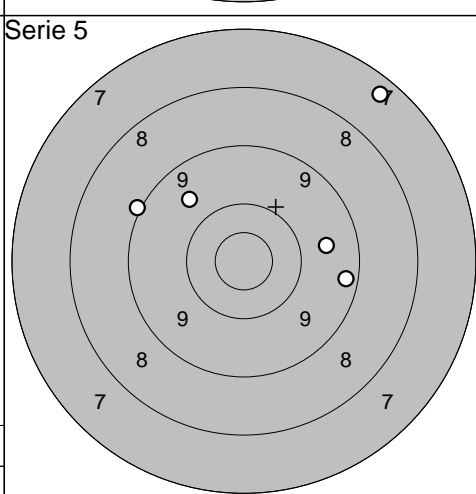
- 1: 9,5 ↘
- 2: 9,8 →
- 3: 9,7 →
- 4: 9,0 ↙
- 5: 9,5 ↗

Serie 45,0
Totalt 138,0



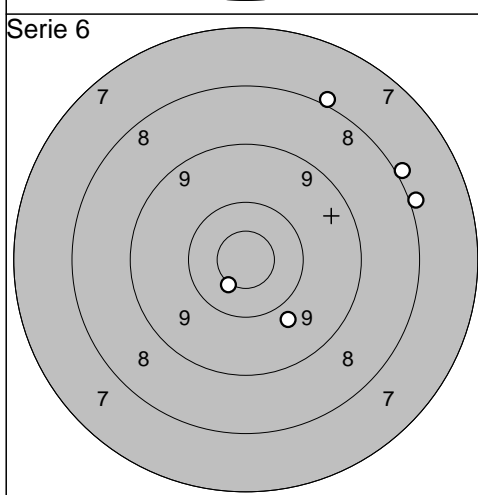
- 1: 10,3 ↗
- 2: 9,5 ↗
- 3: 10,0 →
- 4: 10,3 ↗
- 5: 10,0 ↗
- 6: 10,2 ←

Serie 59,0
Totalt 138,0



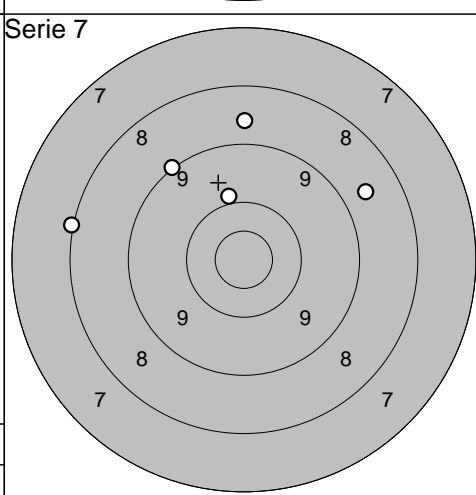
- 1: 9,3 →
- 2: 9,7 ↗
- 3: 9,0 ↖
- 4: 7,4 ↗
- 5: 9,6 →

Serie 43,0
Totalt 181,0



- 1: 8,0 →
- 2: 8,0 ↗
- 3: 8,0 ↗
- 4: 9,8 ↘
- 5: 10,6* ↘

Serie 43,0
Totalt 224,0



- 1: 8,7 ↗
- 2: 9,1 ↖
- 3: 10,0 ↑
- 4: 8,1 ←
- 5: 8,7 ↑

Serie 43,0
Totalt 267,0

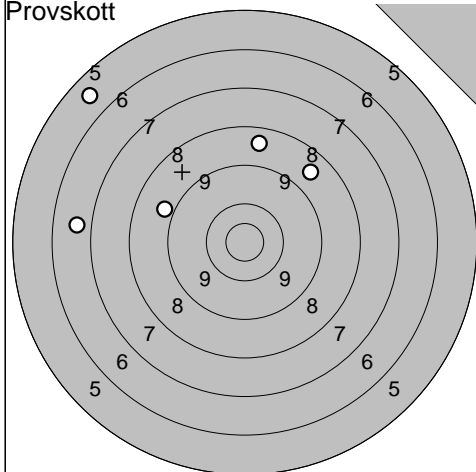
Ramselefors

2009-07-15

Tavelträffen 2009

Ramselefors SKF

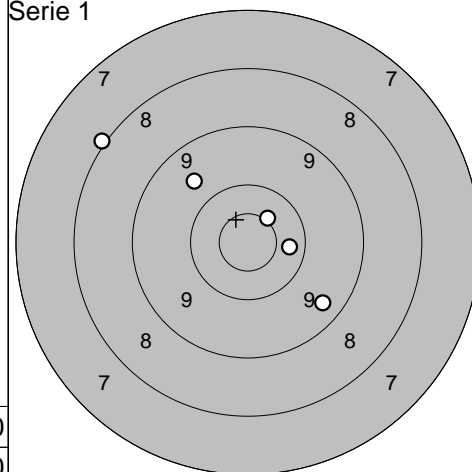
Provskott



1: 5,6 ↖
 2: 6,8 ←
 3: 8,9 ↙
 4: 8,6 ↑
 5: 8,7 ↗

Serie 35,0
 Totalt 0,0

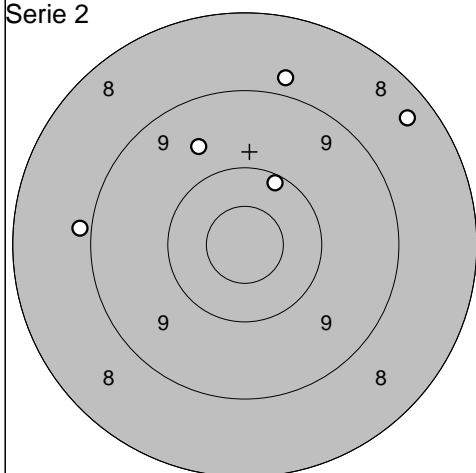
Serie 1



1: 9,4 ↘
 2: 10,5* ↗
 3: 9,7 ↗
 4: 8,0 ↗
 5: 10,4 →

Serie 46,0
 Totalt 46,0

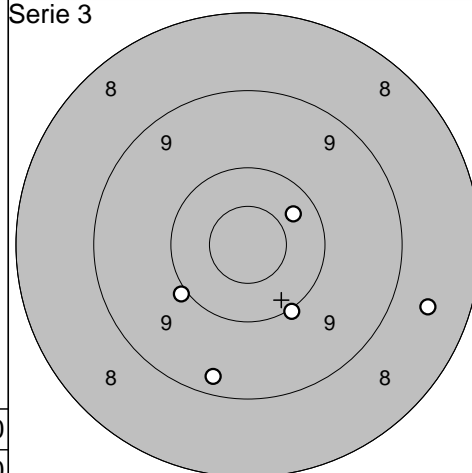
Serie 2



1: 8,4 ↗
 2: 8,9 ←
 3: 9,6 ↑
 4: 10,2 ↗
 5: 8,8 ↑

Serie 43,0
 Totalt 89,0

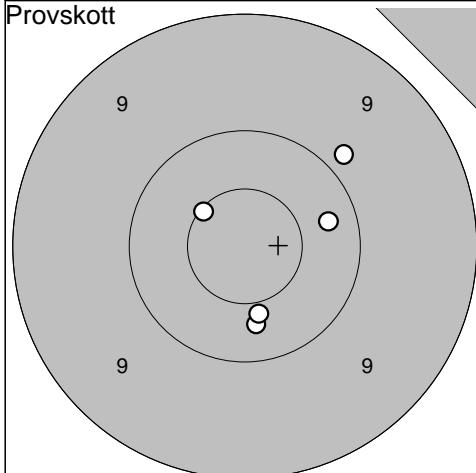
Serie 3



1: 8,6 →
 2: 10,0 ↘
 3: 9,3 ↓
 4: 10,3 ↗
 5: 10,0 ↙

Serie 47,0
 Totalt 136,0

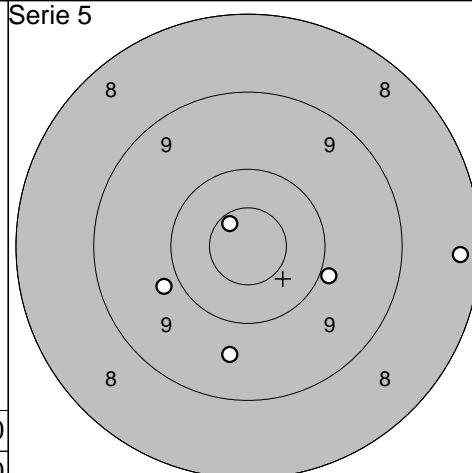
Provskott



1: 10,3 ↓
 2: 9,9 ↗
 3: 10,6* ↖
 4: 10,3 →
 5: 10,4 ↓

Serie 49,0
 Totalt 136,0

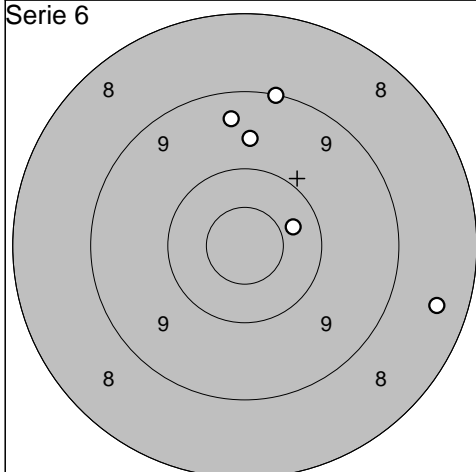
Serie 5



1: 10,7* ↖
 2: 8,3 →
 3: 9,6 ↓
 4: 9,8 ←
 5: 9,9 →

Serie 45,0
 Totalt 181,0

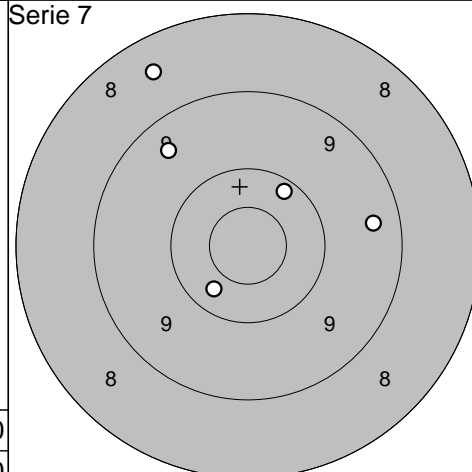
Serie 6



1: 8,4 →
 2: 10,4 →
 3: 9,7 ↑
 4: 9,1 ↑
 5: 9,4 ↑

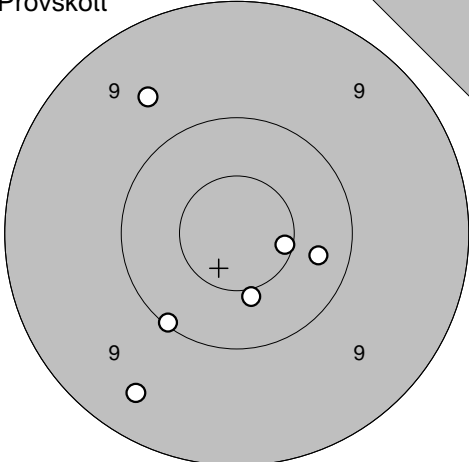
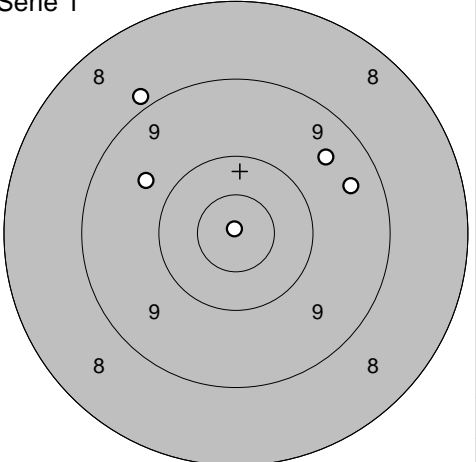
Serie 45,0
 Totalt 226,0

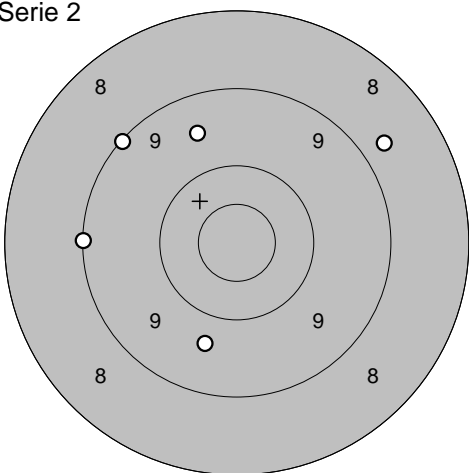
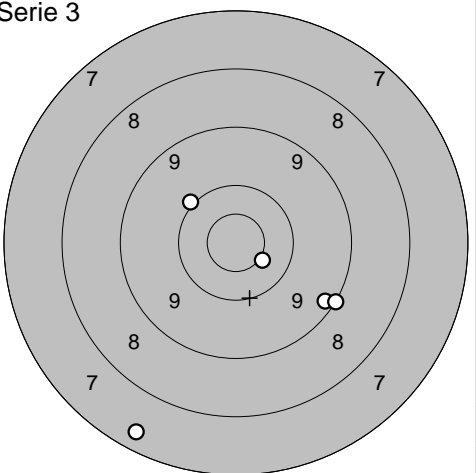
Serie 7

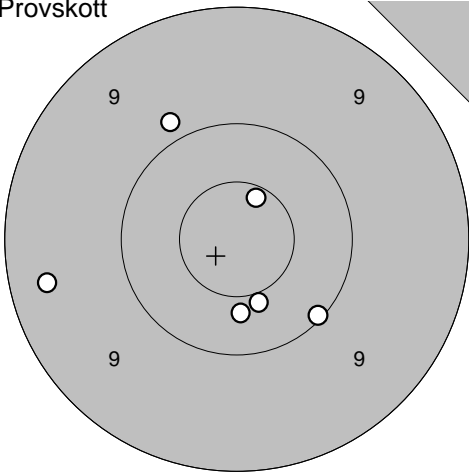
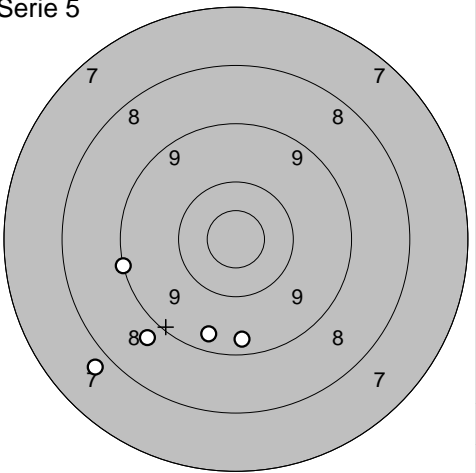


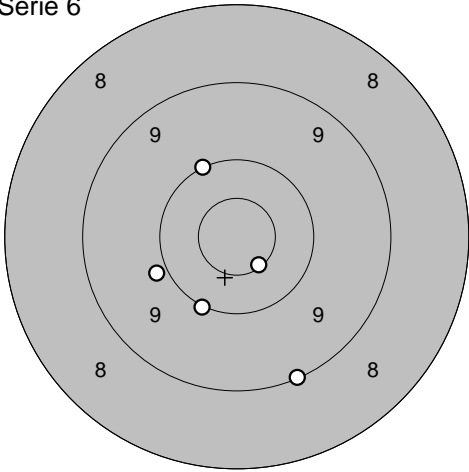
1: 8,5 ↖
 2: 10,3 ↙
 3: 10,2 ↗
 4: 9,4 →
 5: 9,5 ↗

Serie 46,0
 Totalt 272,0

Provs-kott 	1: 9,4 ↘ 2: 9,6 ↗ 3: 10,1 ↘ 4: 10,3 → 5: 10,6* → 6: 10,5* ↓ <hr/> Serie 58,0 Totalt 0,0	Serie 1 	1: 10,9* ↑ 2: 9,5 ↗ 3: 8,9 ↗ 4: 9,7 ↗ 5: 9,4 → <hr/> Serie 45,0 Totalt 45,0
--	--	---	---

Serie 2 	1: 9,1 ← 2: 9,1 ↗ 3: 9,7 ↓ 4: 9,5 ↗ 5: 8,7 ↗ <hr/> Serie 44,0 Totalt 89,0	Serie 3 	1: 10,0 ↗ 2: 10,5* ↘ 3: 9,2 ↘ 4: 9,1 ↘ 5: 7,4 ↓ <hr/> Serie 45,0 Totalt 134,0
--	---	--	---

Provs-kott 	1: 9,4 ← 2: 10,4 ↓ 3: 10,6* ↗ 4: 9,9 ↗ 5: 10,4 ↓ 6: 10,1 ↓ <hr/> Serie 58,0 Totalt 134,0	Serie 5 	1: 9,1 ← 2: 7,8 ↙ 3: 9,4 ↓ 4: 9,4 ↓ 5: 8,8 ↙ <hr/> Serie 42,0 Totalt 176,0
--	---	---	--

Serie 6 	1: 10,1 ↗ 2: 10,0 ↓ 3: 9,9 ← 4: 10,6* ↓ 5: 9,1 ↓ <hr/> Serie 48,0 Totalt 224,0	Serie 7 	1: 8,9 ↓ 2: 9,6 ↑ 3: 8,7 ↗ 4: 10,2 ↗ 5: 8,3 ↑ <hr/> Serie 43,0 Totalt 267,0
---	--	---	---

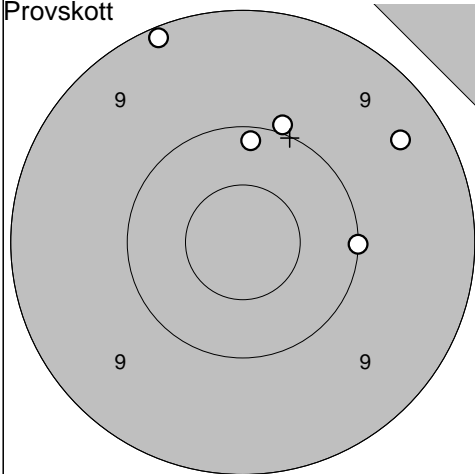
Bastuträsk

2009-07-15

Tavelträffen 2009

Ramselefors SKF

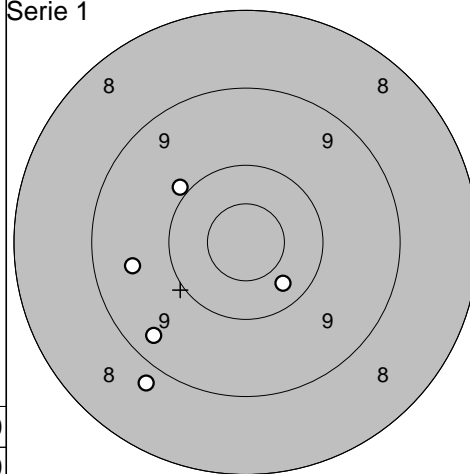
Provskott



1: 9,4 ↗
 2: 10,2 ↑
 3: 10,0 ↑
 4: 9,1 ↖
 5: 10,0 →

Serie 48,0
 Totalt 0,0

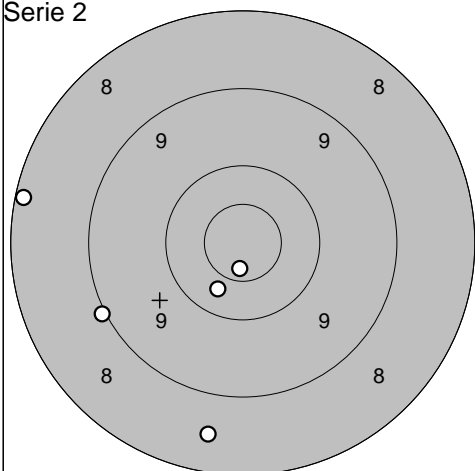
Serie 1



1: 8,8 ↘
 2: 9,6 ←
 3: 9,9 ↗
 4: 10,3 ↘
 5: 9,4 ↘

Serie 45,0
 Totalt 45,0

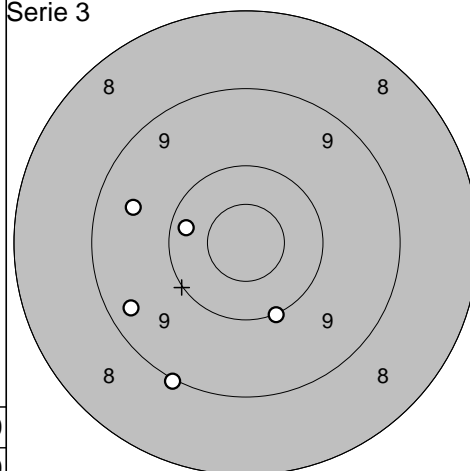
Serie 2



1: 8,5 ↓
 2: 9,0 ←
 3: 10,7* ↓
 4: 10,4 ↓
 5: 8,2 ←

Serie 45,0
 Totalt 90,0

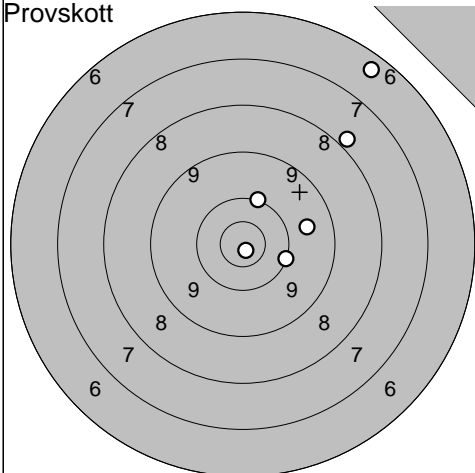
Serie 3



1: 10,3 ←
 2: 9,0 ↓
 3: 9,3 ←
 4: 10,0 ↓
 5: 9,5 ←

Serie 47,0
 Totalt 137,0

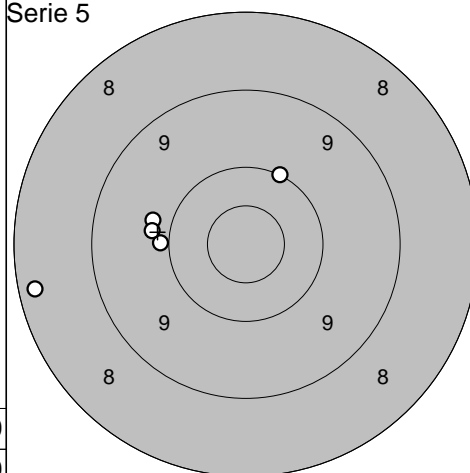
Provskott



1: 9,7 →
 2: 10,1 ↑
 3: 10,9* ↓
 4: 10,1 →
 5: 6,4 ↗
 6: 7,9 ↗

Serie 52,0
 Totalt 137,0

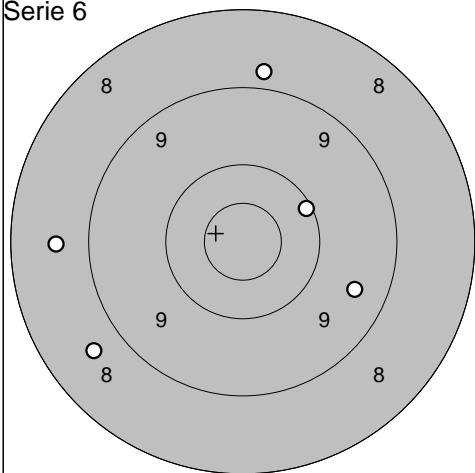
Serie 5



1: 9,9 ←
 2: 9,8 ←
 3: 8,3 ←
 4: 9,8 ←
 5: 10,0 ↑

Serie 45,0
 Totalt 182,0

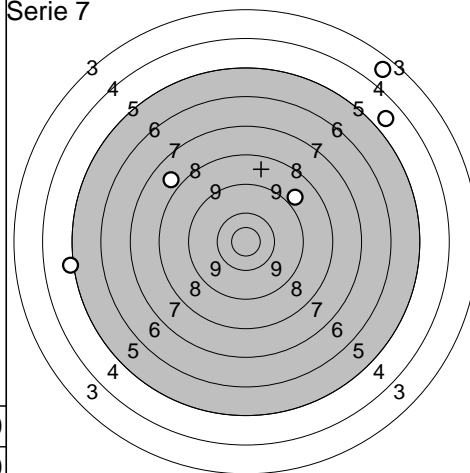
Serie 6



1: 9,5 →
 2: 8,8 ↑
 3: 8,6 ←
 4: 8,7 ←
 5: 10,1 →

Serie 43,0
 Totalt 225,0

Serie 7



1: 8,9 ↗
 2: 3,6 ↗
 3: 7,9 ↖
 4: 4,8 ↗
 5: 5,1 ←

Serie 27,0
 Totalt 252,0

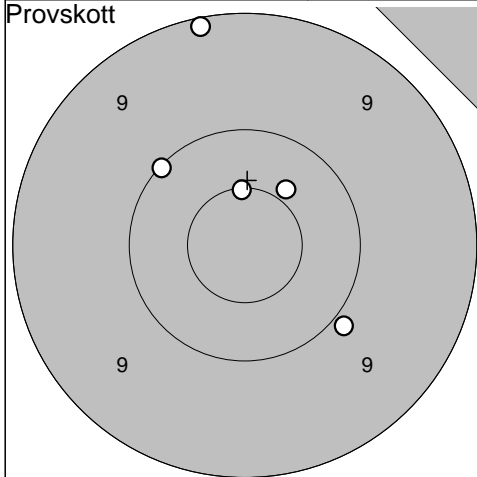
Rundvik

2009-07-15

Tavelträffen 2009

Ramselefors SKF

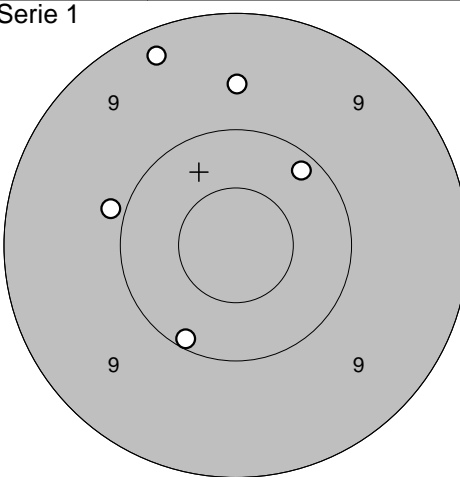
Provskott



- 1: 9,1 ↑
- 2: 10,4 ↗
- 3: 10,1 ↖
- 4: 9,9 ↘
- 5: 10,6* ↑

Serie 48,0
Totalt 0,0

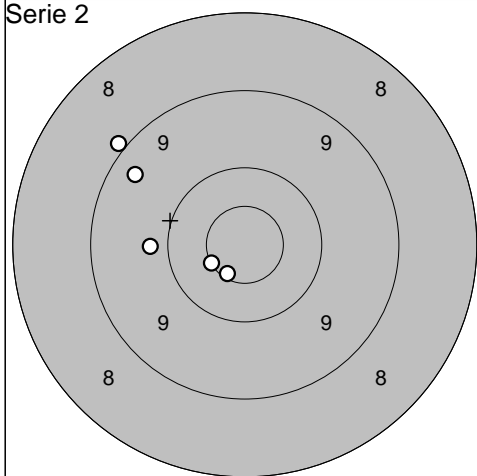
Serie 1



- 1: 10,2 ↗
- 2: 9,9 ↖
- 3: 10,1 ↘
- 4: 9,3 ↑
- 5: 9,6 ↑

Serie 47,0
Totalt 47,0

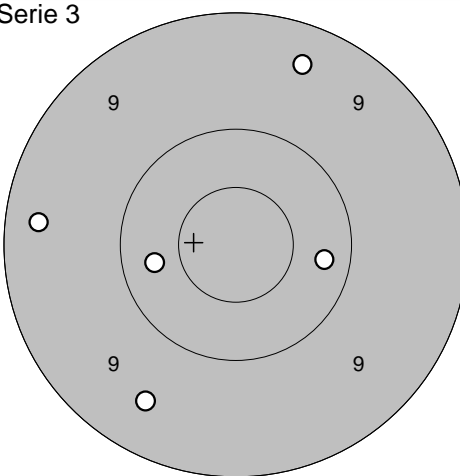
Serie 2



- 1: 10,6* ↖
- 2: 9,8 ←
- 3: 9,4 ↗
- 4: 9,0 ↖
- 5: 10,6* ↘

Serie 47,0
Totalt 94,0

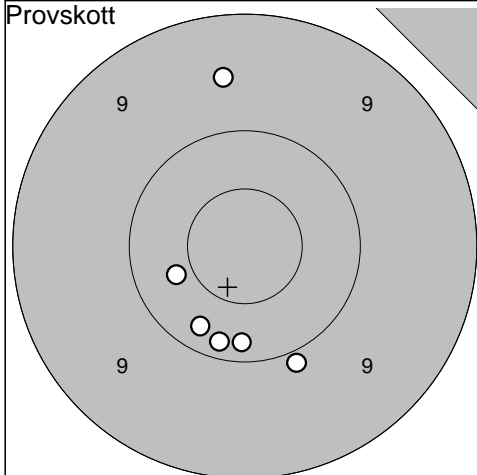
Serie 3



- 1: 9,4 ↑
- 2: 9,3 ←
- 3: 9,5 ↘
- 4: 10,3 →
- 5: 10,3 ←

Serie 47,0
Totalt 141,0

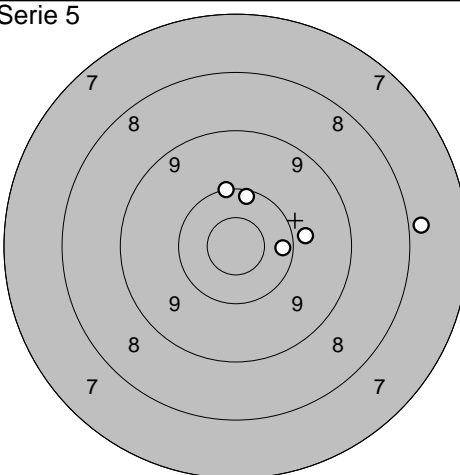
Provskott



- 1: 10,4 ↖
- 2: 10,2 ↘
- 3: 10,2 ↘
- 4: 9,9 ↘
- 5: 9,6 ↑
- 6: 10,2 ↘

Serie 58,0
Totalt 141,0

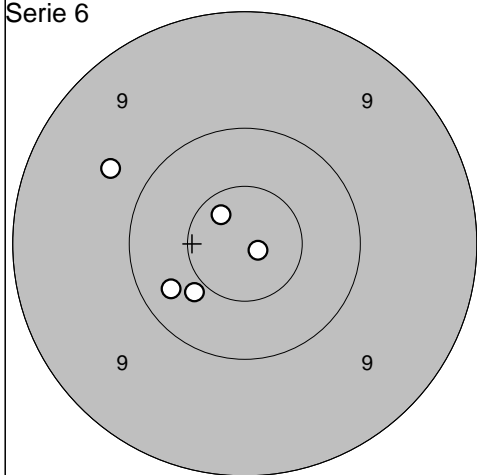
Serie 5



- 1: 7,9 →
- 2: 10,3 →
- 3: 9,9 →
- 4: 10,2 ↑
- 5: 10,1 ↑

Serie 46,0
Totalt 187,0

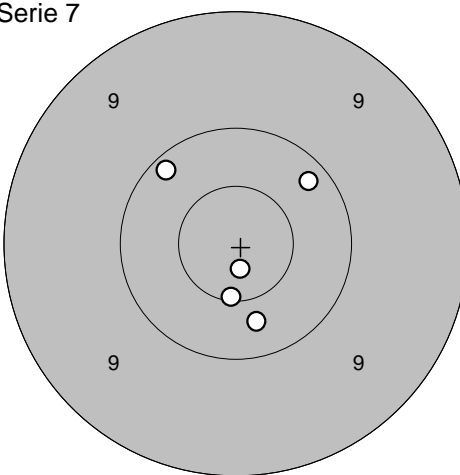
Serie 6



- 1: 9,7 ↖
- 2: 10,7* ↗
- 3: 10,9* →
- 4: 10,4 ↘
- 5: 10,3 ↖

Serie 49,0
Totalt 236,0

Serie 7



- 1: 10,8* ↘
- 2: 10,2 ↗
- 3: 10,6* ↘
- 4: 10,3 ↘
- 5: 10,2 ↗

Serie 50,0
Totalt 286,0

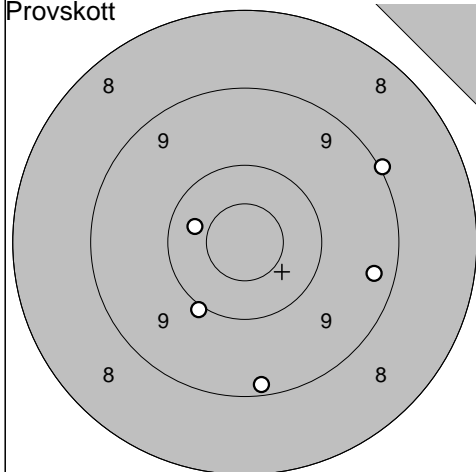
Ununge

2009-07-15

Tavelträffen 2009

Ramselefors SKF

Provskott

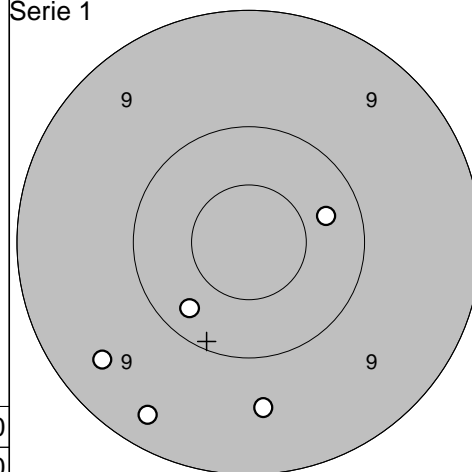


1: 9,2 ↓
 2: 9,0 ↗
 3: 9,3 →
 4: 10,4 ←
 5: 10,0 ↘

Serie 47,0

Totalt 0,0

Serie 1

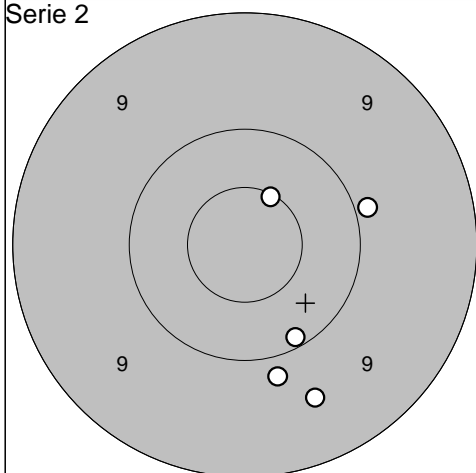


1: 9,4 ↙
 2: 10,3 ↘
 3: 9,6 ↓
 4: 9,3 ↘
 5: 10,3 →

Serie 47,0

Totalt 47,0

Serie 2

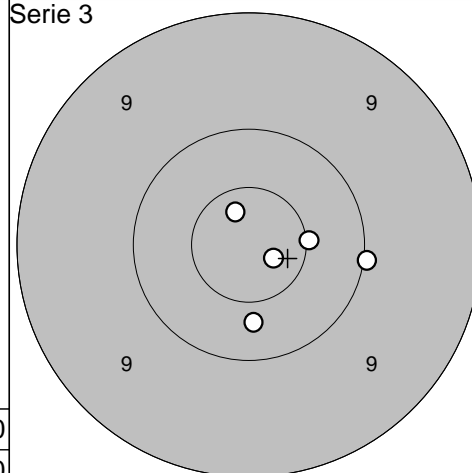


1: 10,1 ↓
 2: 9,6 ↓
 3: 10,6* ↗
 4: 9,9 ↓
 5: 9,9 →

Serie 47,0

Totalt 94,0

Serie 3

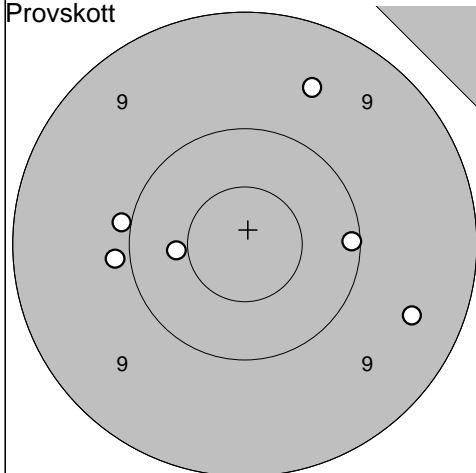


1: 10,5* →
 2: 10,7* ↗
 3: 10,0 →
 4: 10,4 ↓
 5: 10,8* ↘

Serie 50,0

Totalt 144,0

Provskott

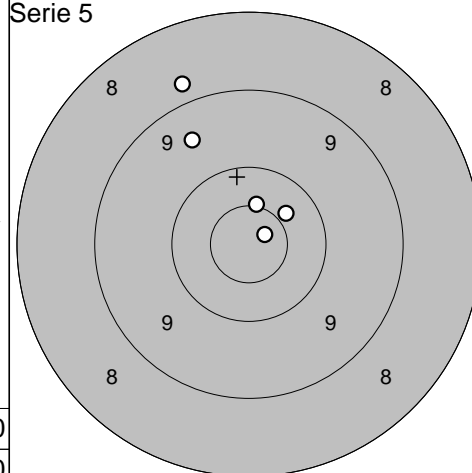


1: 10,4 ←
 2: 9,5 →
 3: 10,1 →
 4: 9,6 ↗
 5: 10,0 ←
 6: 9,9 ←

Serie 57,0

Totalt 144,0

Serie 5

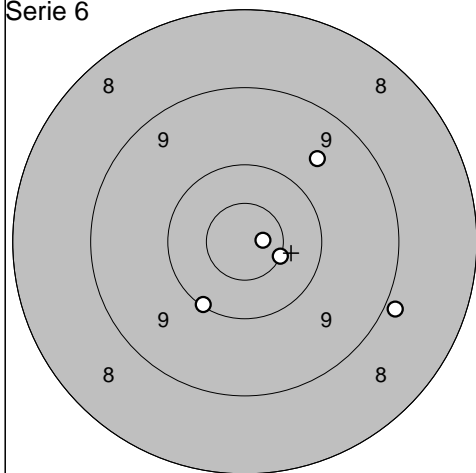


1: 8,8 ↖
 2: 10,4 ↗
 3: 9,5 ↖
 4: 10,5* ↗
 5: 10,8* ↗

Serie 47,0

Totalt 191,0

Serie 6

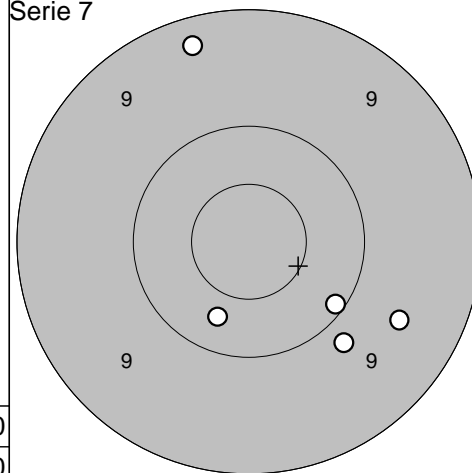


1: 10,1 ↓
 2: 10,8* →
 3: 8,9 →
 4: 9,6 ↗
 5: 10,6* ↘

Serie 47,0

Totalt 238,0

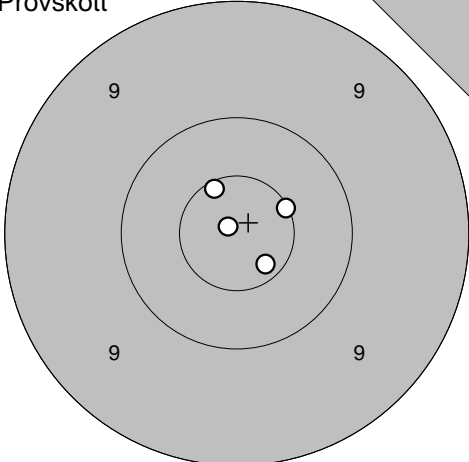
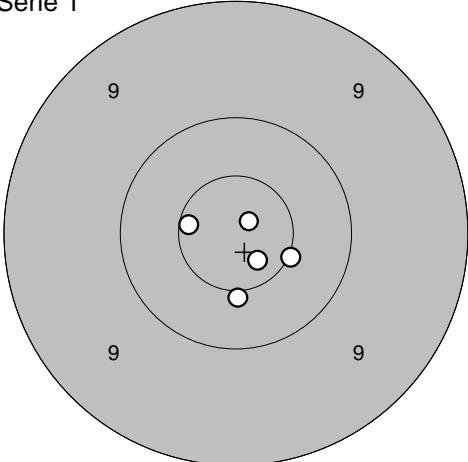
Serie 7

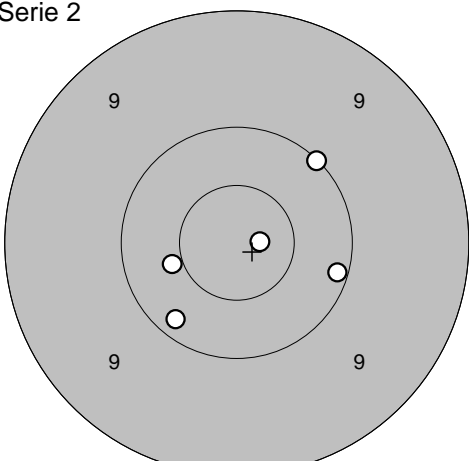
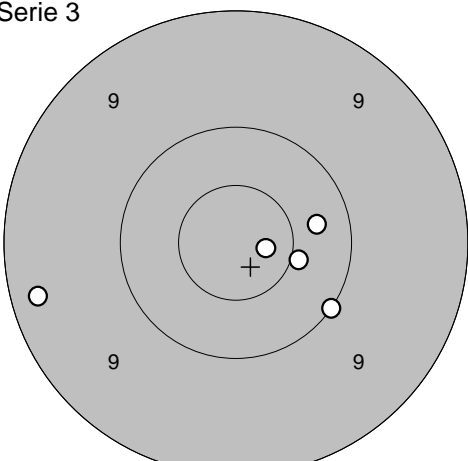


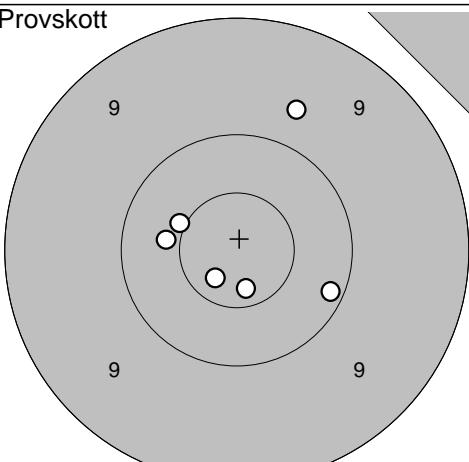
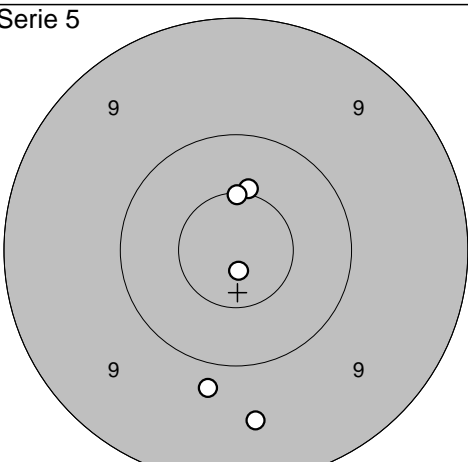
1: 9,3 ↗
 2: 10,3 ↓
 3: 9,8 ↘
 4: 10,1 ↘
 5: 9,6 ↘

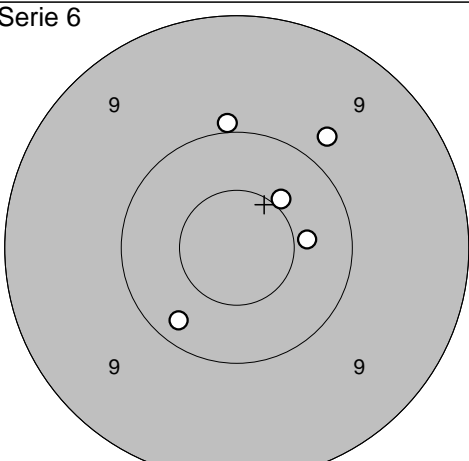
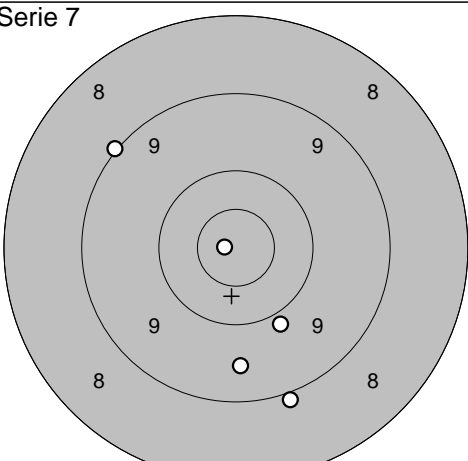
Serie 47,0

Totalt 285,0

Provs-kott 	1: 10,7* ↘ 2: 10,6* ↗ 3: 10,6* → 4: 10,9* ↖ <hr/> Serie 40,0 Totalt 0,0	Serie 1 	1: 10,7* ↘ 2: 10,5* → 3: 10,9* ↗ 4: 10,5* ↓ 5: 10,6* ← <hr/> Serie 50,0 Totalt 50,0
--	--	---	---

Serie 2 	1: 10,0 ↗ 2: 10,1 → 3: 10,2 ↘ 4: 10,8* → 5: 10,4 ← <hr/> Serie 50,0 Totalt 100,0	Serie 3 	1: 10,5* → 2: 10,3 → 3: 10,0 ↘ 4: 9,3 ← 5: 10,8* → <hr/> Serie 49,0 Totalt 149,0
--	--	--	--

Provs-kott 	1: 10,5* ↖ 2: 9,7 ↗ 3: 10,1 → 4: 10,7* ↘ 5: 10,4 ← 6: 10,7* ↘ <hr/> Serie 59,0 Totalt 149,0	Serie 5 	1: 9,8 ↓ 2: 9,6 ↓ 3: 10,8* ↓ 4: 10,5* ↑ 5: 10,6* ↑ <hr/> Serie 48,0 Totalt 197,0
--	--	---	--

Serie 6 	1: 10,2 ↘ 2: 9,8 ↗ 3: 10,5* ↗ 4: 10,0 ↑ 5: 10,4 → <hr/> Serie 49,0 Totalt 246,0	Serie 7 	1: 10,9* ← 2: 9,0 ↖ 3: 9,9 ↘ 4: 9,5 ↓ 5: 9,0 ↓ <hr/> Serie 46,0 Totalt 292,0
---	---	---	--

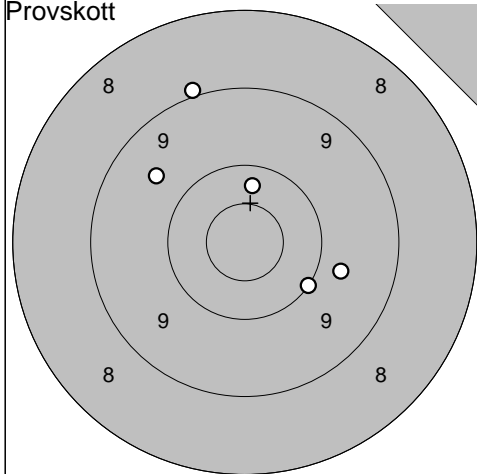
Ununge

2009-07-15

Tavelträffen 2009

Ramselefors SKF

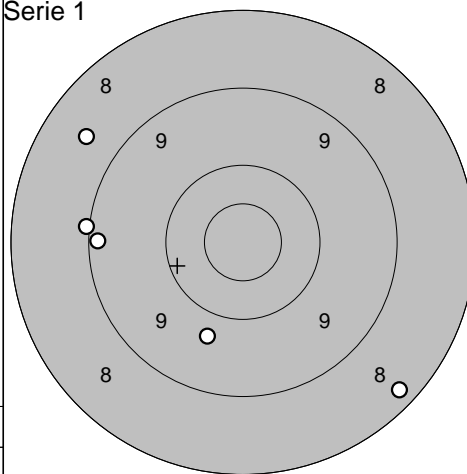
Provskott



- 1: 10,0 ↘
- 2: 9,0 ↗
- 3: 9,6 ↗
- 4: 9,7 →
- 5: 10,3 ↑

Serie	47,0
Totalt	0,0

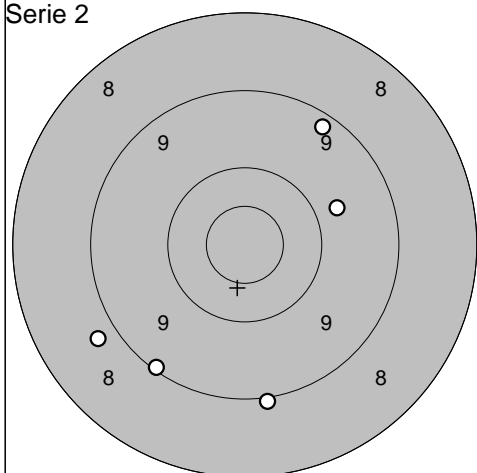
Serie 1



- 1: 8,6 ↗
- 2: 9,0 ←
- 3: 8,3 ↘
- 4: 9,8 ↓
- 5: 9,2 ←

Serie	43,0
Totalt	43,0

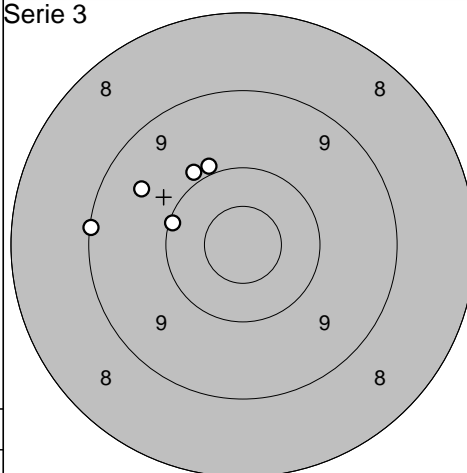
Serie 2



- 1: 9,2 ↗
- 2: 9,8 →
- 3: 9,0 ↓
- 4: 8,8 ↙
- 5: 9,1 ↘

Serie	44,0
Totalt	87,0

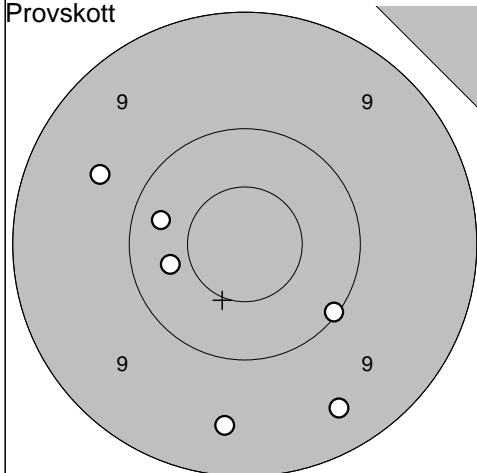
Serie 3



- 1: 9,9 ↗
- 2: 9,9 ↗
- 3: 9,6 ↗
- 4: 9,1 ←
- 5: 10,1 ↗

Serie	46,0
Totalt	133,0

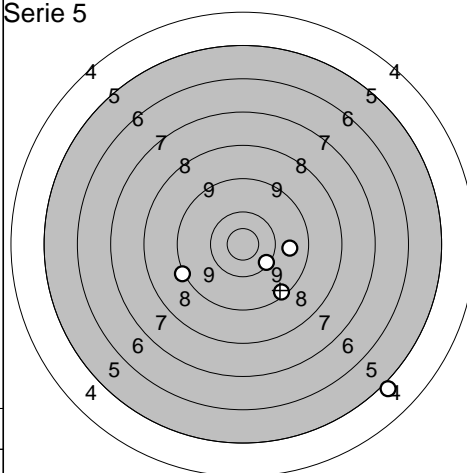
Provskott



- 1: 9,4 ↘
- 2: 9,6 ↙
- 3: 9,5 ↓
- 4: 10,3 ←
- 5: 10,1 ↘
- 6: 10,4 ←

Serie	57,0
Totalt	133,0

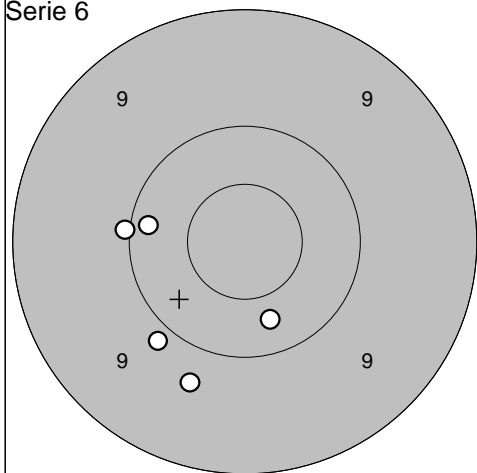
Serie 5



- 1: 9,3 ↘
- 2: 9,7 →
- 3: 10,3 ↘
- 4: 5,0 ↘
- 5: 9,2 ↙

Serie	42,0
Totalt	175,0

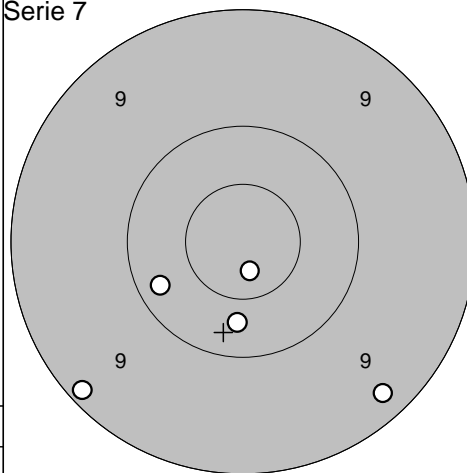
Serie 6



- 1: 10,3 ↓
- 2: 10,2 ←
- 3: 9,7 ↘
- 4: 10,0 ←
- 5: 9,9 ↘

Serie	48,0
Totalt	223,0

Serie 7



- 1: 10,2 ←
- 2: 10,3 ↓
- 3: 10,8* ↓
- 4: 9,3 ↘
- 5: 9,1 ↙

Serie	48,0
Totalt	271,0

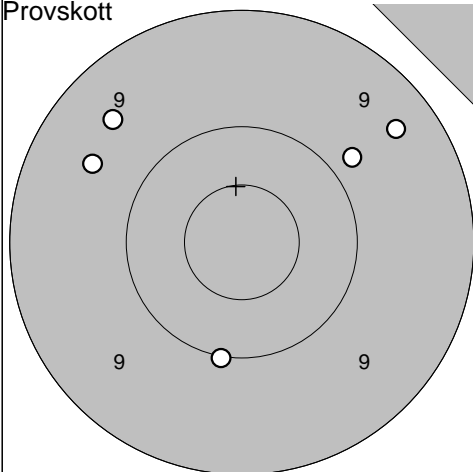
Ramselefors

2009-07-15

Tavelträffen 2009

Ramselefors SKF

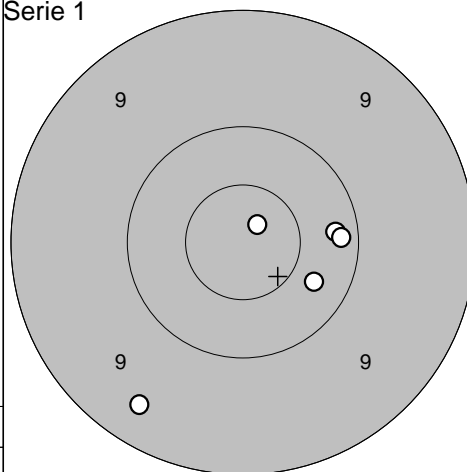
Provskott



1: 9,6 ↙
 2: 9,5 ↗
 3: 9,8 ↗
 4: 9,4 ↗
 5: 10,0 ↓

Serie 46,0
 Totalt 0,0

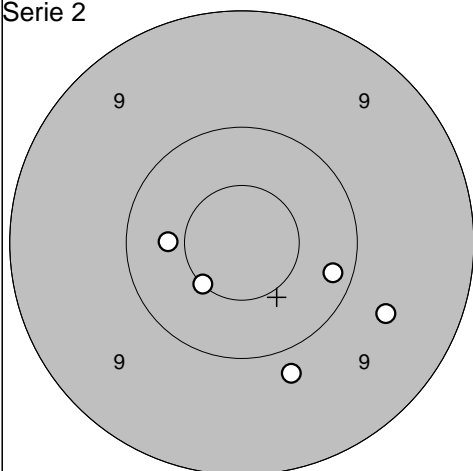
Serie 1



1: 10,2 →
 2: 9,4 ↙
 3: 10,2 →
 4: 10,3 ↗
 5: 10,8* ↗

Serie 49,0
 Totalt 49,0

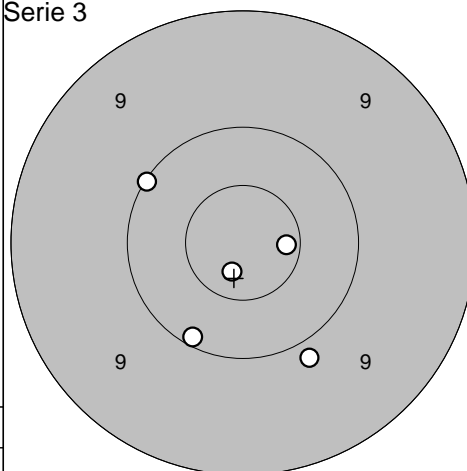
Serie 2



1: 10,4 ←
 2: 9,6 ↘
 3: 9,8 ↓
 4: 10,2 →
 5: 10,5* ↙

Serie 48,0
 Totalt 97,0

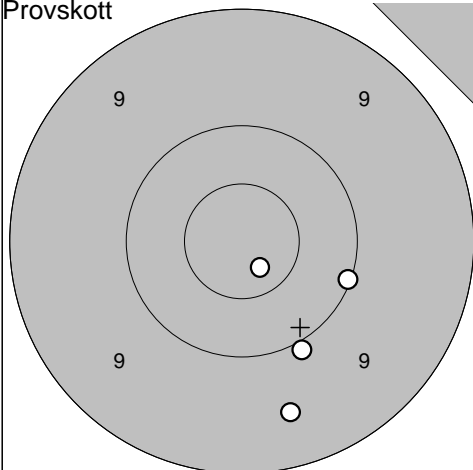
Serie 3



1: 10,8* ↓
 2: 10,1 ↗
 3: 10,7* →
 4: 10,1 ↓
 5: 9,9 ↓

Serie 49,0
 Totalt 146,0

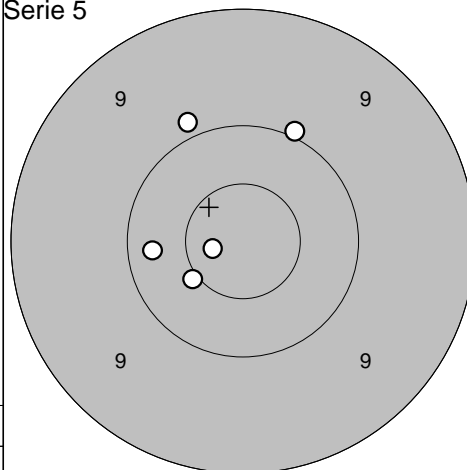
Provskott



1: 9,5 ↓
 2: 10,0 ↓
 3: 10,8* ↓
 4: 10,1 ↗

Serie 39,0
 Totalt 146,0

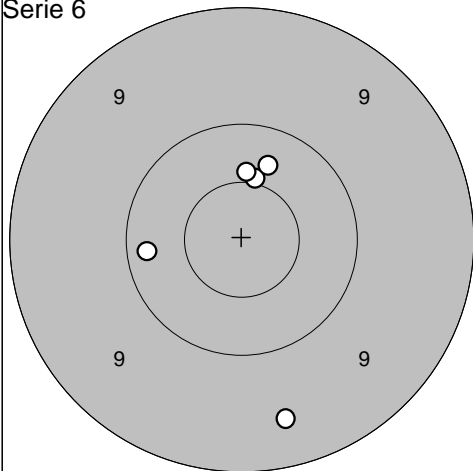
Serie 5



1: 10,5* ↙
 2: 10,0 ↗
 3: 10,8* ←
 4: 9,9 ↗
 5: 10,3 ←

Serie 49,0
 Totalt 195,0

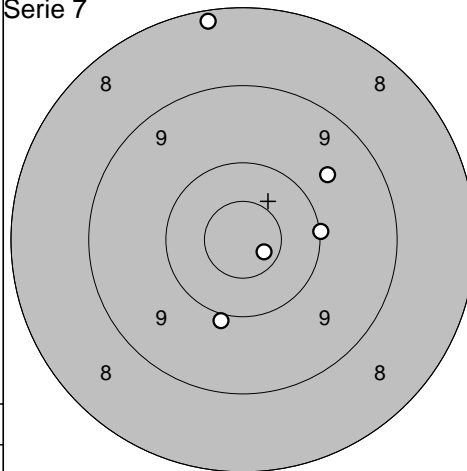
Serie 6



1: 9,4 ↓
 2: 10,5* ↑
 3: 10,4 ↑
 4: 10,2 ←
 5: 10,4 ↑

Serie 49,0
 Totalt 244,0

Serie 7



1: 8,2 ↑
 2: 10,0 ↓
 3: 9,7 ↗
 4: 10,0 →
 5: 10,7* ↗

Serie 47,0
 Totalt 291,0

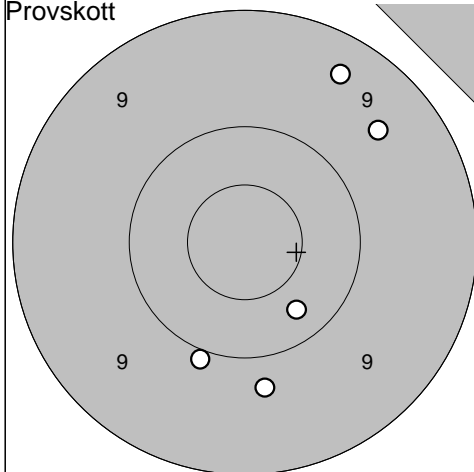
Bälinge-Jumkil

2009-07-15

Tavelträffen 2009

Ramselefors SKF

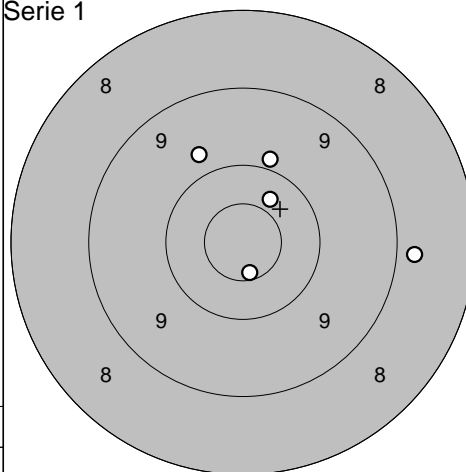
Provskott



1: 10,0 ↘
 2: 10,3 ↘
 3: 9,8 ↘
 4: 9,5 ↗
 5: 9,4 ↗

Serie 47,0
 Totalt 0,0

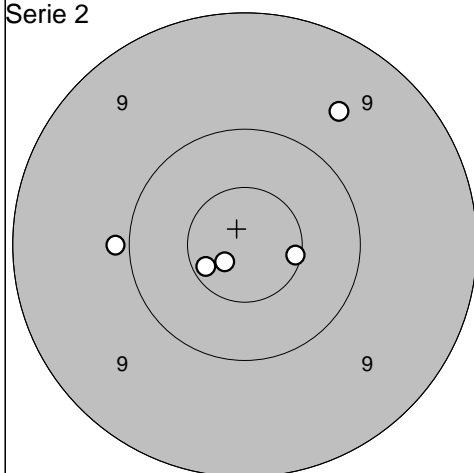
Serie 1



1: 9,8 ↗
 2: 10,6* ↘
 3: 10,4 ↗
 4: 8,8 →
 5: 9,9 ↗

Serie 46,0
 Totalt 46,0

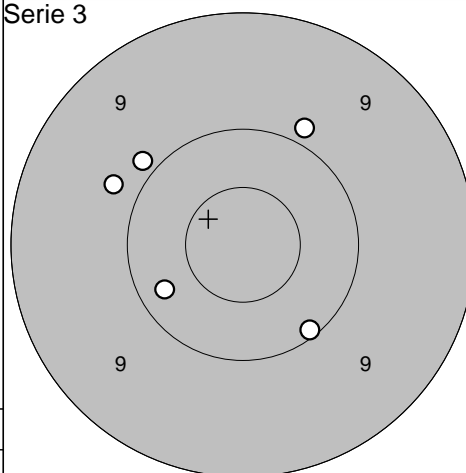
Serie 2



1: 9,9 ←
 2: 10,6* ←
 3: 10,6* →
 4: 10,8* ↘
 5: 9,6 ↗

Serie 48,0
 Totalt 94,0

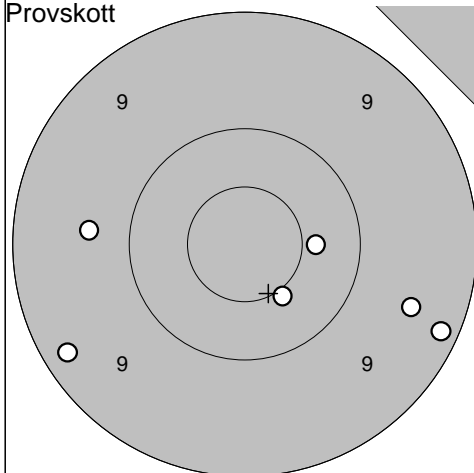
Serie 3



1: 9,9 ↗
 2: 9,9 ↗
 3: 10,1 ↘
 4: 10,3 ↘
 5: 9,8 ↗

Serie 47,0
 Totalt 141,0

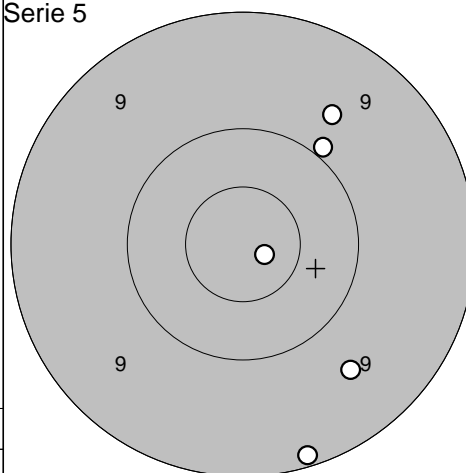
Provskott



1: 10,5* ↘
 2: 10,4 →
 3: 9,2 ↘
 4: 9,5 →
 5: 9,7 ←
 6: 9,2 ←

Serie 56,0
 Totalt 141,0

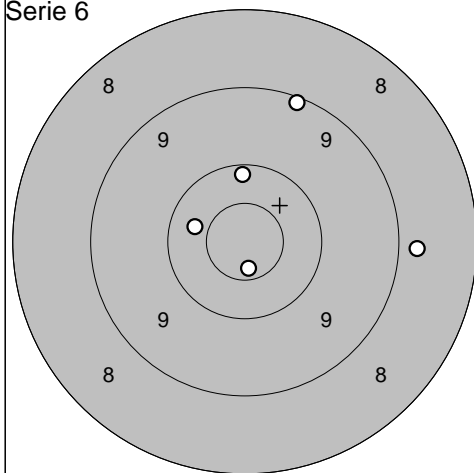
Serie 5



1: 9,1 ↘
 2: 10,8* →
 3: 9,9 ↗
 4: 9,7 ↗
 5: 9,6 ↘

Serie 46,0
 Totalt 187,0

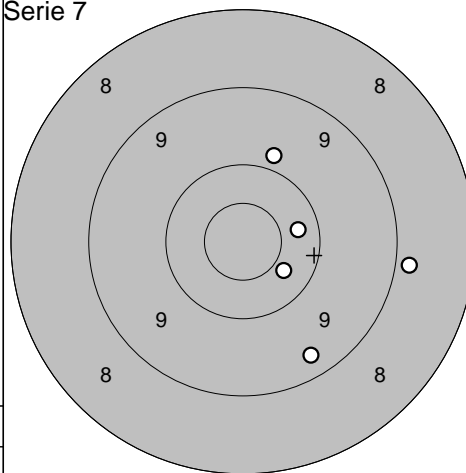
Serie 6



1: 10,2 ↑
 2: 8,8 →
 3: 10,7* ↘
 4: 10,4 ↘
 5: 9,1 ↗

Serie 47,0
 Totalt 234,0

Serie 7



1: 9,9 ↗
 2: 8,9 →
 3: 10,3 →
 4: 10,4 ↘
 5: 9,3 ↘

Serie 46,0
 Totalt 280,0

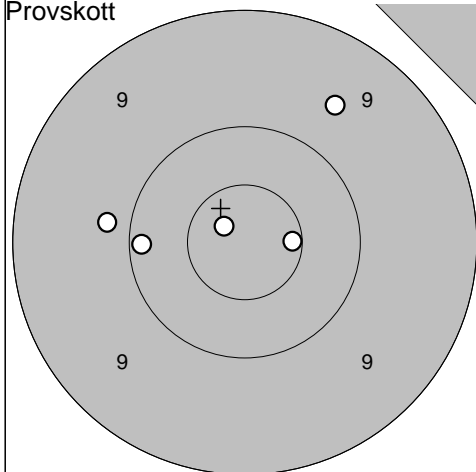
Ramselefors

2009-07-15

Tavelträffen 2009

Ramselefors SKF

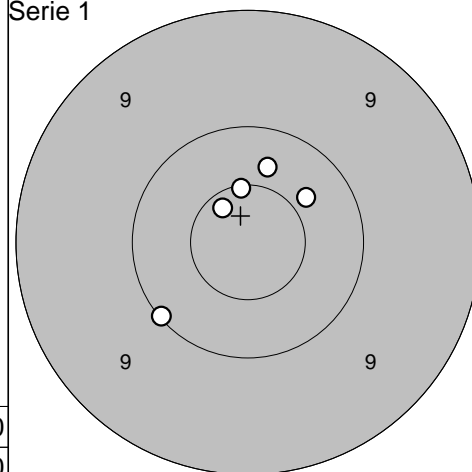
Provskott



1: 10,1 ←
 2: 10,6* →
 3: 9,8 ←
 4: 10,8* →
 5: 9,6 →

Serie 48,0
 Totalt 0,0

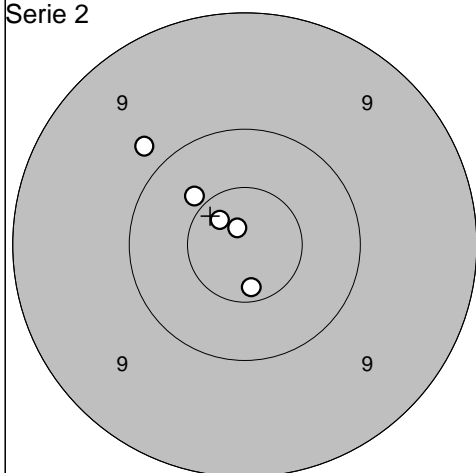
Serie 1



1: 10,6* ↑
 2: 10,7* ↗
 3: 10,4 ↗
 4: 10,4 ↑
 5: 10,1 ↙

Serie 50,0
 Totalt 50,0

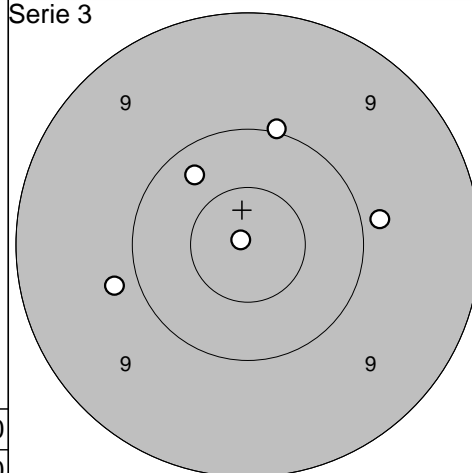
Serie 2



1: 10,7* ↗
 2: 10,4 ↗
 3: 10,9* ↗
 4: 9,8 ↗
 5: 10,7* ↓

Serie 49,0
 Totalt 99,0

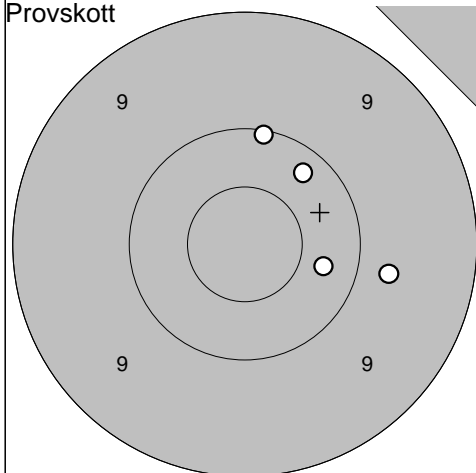
Serie 3



1: 9,9 →
 2: 10,3 ↗
 3: 9,8 ←
 4: 10,9* ↗
 5: 10,0 ↑

Serie 48,0
 Totalt 147,0

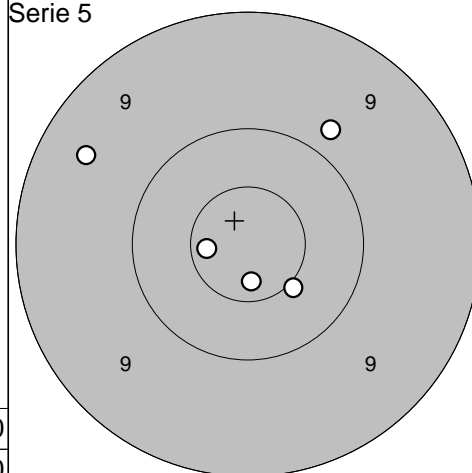
Provskott



1: 9,8 →
 2: 10,2 ↗
 3: 10,1 ↑
 4: 10,3 →

Serie 39,0
 Totalt 147,0

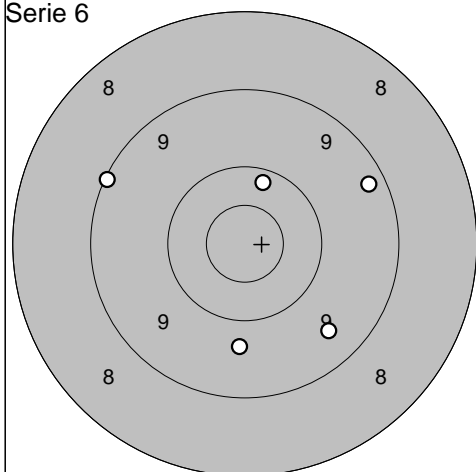
Serie 5



1: 9,4 ↗
 2: 9,8 ↗
 3: 10,7* ←
 4: 10,5* ↘
 5: 10,7* ↓

Serie 48,0
 Totalt 195,0

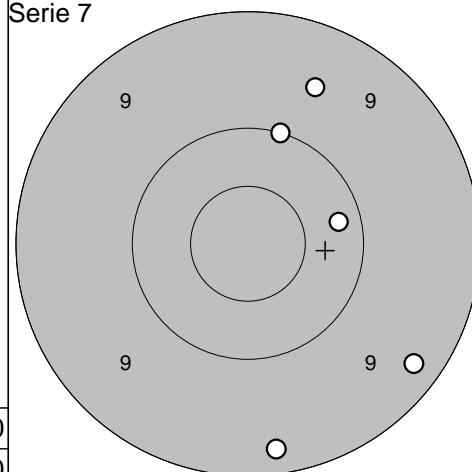
Serie 6



1: 10,2 ↑
 2: 9,7 ↓
 3: 9,5 ↘
 4: 9,1 ↖
 5: 9,3 →

Serie 46,0
 Totalt 241,0

Serie 7



1: 9,6 ↑
 2: 9,3 ↘
 3: 9,2 ↓
 4: 10,2 →
 5: 10,0 ↑

Serie 47,0
 Totalt 288,0